

1. افصل الجهاز عن مصدر التيار.
2. قم بفك البراغي المثبتة للجهاز.
3. ارفع الجهاز قليلاً ثم اسحبه للخارج بالكامل.

يجب مراعاة ما يلي

التوصيل الكهربائي

(الأجهزة المزودة بوصلة ثابتة فقط)

لا تسمح بتوصيل الجهاز إلا عن طريق فني متخصص ومعتمد. تسري اللوائح المحلية وكذلك اللوائح الخاصة بشركة الكهرباء المحلية.

يجب فصل الجهاز عن مصدر الإمداد بالتيار لإجراء كافة أعمال التركيب.

الجهاز متوافق مع فئة الحماية A ولا يجوز تشغيله إلا في حالة وجود وصلة حماية أرضية

لا يجوز تركيب المقبس أو تغيير كابل التوصيل إلا بمعرفة كهربائي متخصص على دراية بالتعليمات المعنية.

يجب توصيل الجهاز فقط باستخدام كابل الكهرباء المورد. ويجب أن يتم التوصيل فقط كما هو موضح في مخطط التوصيل. انظر لوحة الصنع لمعرفة قيمة الجهد الكهربائي. مصهر الحماية: انظر دليل الاستعمال – المواصفات الفنية.

قم بتوصيل أسلاك كابل الكهرباء طبقاً لـ **كود الألوان:**

أخضر وأصفر موصل أرضي (E) ⊕

أزرق موصل محايد (N)

بنّي طور (L)

يجب أن تضمن طريقة التركيب الحماية من التلامس. عند توصيل الجهاز، يجب مراعاة توفير طريقة آمنة لفصل الإمداد بالكهرباء. مع الوصلة الثابتة، يجب إجراء الفصل عن طريق مفتاح فصل لجميع الأقطاب بفجوة تلامس لا تقل عن 3 مم.

فقط في السويد وفنلندا والنرويج

يمكن أيضاً توصيل الجهاز باستخدام القابس المورد المشتمل على نظام توصيل مؤرض. ويجب أن يكون الوصول إليه متاحاً بعد التركيب. وإذا لم يكن الحال كذلك، فيجب استخدام مفتاح فصل لجميع الأقطاب بمكان التركيب بفجوة تلامس لا تقل عن 3 مم.

الوحدات المركبة

هذا الجهاز مخصص فقط للتركيب بالكامل في مطبخ. هذا الجهاز غير مصمم للاستخدام كسطح منضدة أو داخل خزانة.

ويجب أن تكون الخزانة المركبة بدون جدار خلفي وراء الجهاز. كما يجب المحافظة على مسافة مقدارها 45 مم على الأقل بين الجدار واللوحة السفلية أو الخلفية للوحدة من أعلى.

كما يجب أن تكون مساحة فتحة تهوية الخزانة المركبة 50 سم² من الأمام. ولتحقيق ذلك، اقطع جزءاً من اللوحة السفلية أو قم بتركيب شبكة تهوية. ويجب عدم تغطية فتحات ومنافذ التهوية. ولا يمكن ضمان التشغيل الآمن لهذا الجهاز إلا في حالة تركيبه وفقاً لدليل التركيب هذا. ويعتبر الشخص القائم بالتركيب مسؤولاً عن أية أضرار تنجم عن تركيب الجهاز بشكل غير سليم. الوحدات التي يتم فيها تركيب الجهاز يجب أن تكون مقاومة للسخونة حتى 90°م، وكذلك واجهات الوحدات المجاورة حتى 65°م على الأقل. قم بإجراء جميع القطعيات في الوحدات وسطح العمل قبل تركيب الأجهزة. قم بإزالة البرادة لأنها قد تؤثر على عمل المكونات الكهربائية.

جهاز في الخزانة العلوية – شكل 1

الفرن أسفل سطح العمل – شكل 2

يجب أن يتم عمل قطعة تهوية في الأرضية الوسطى للوحدة السفلية.

في حالة تركيب الجهاز أسفل موقد، تراعى تعليمات تركيب الموقد.

التركيب في أحد الأركان – شكل 3

يجب مراعاة الأبعاد عند التركيب في أحد الأركان. المسافة E تتوقف على سُمك واجهة الوحدة أسفل المقبض.

تأمين الجهاز في موضعه – شكل 4

عند اللزوم، قم بتركيب رقاقة المباعدة – شكل A.

1. أدخل الجهاز في الموضع المخصص له حتى النهاية وقم بمركزته. لا تقم بثني كابل التوصيل.

2. اربط الجهاز بالبراغي في موضعه.

عند اللزوم، اضبط الفجوة ما بين باب الجهاز وإطار الجهاز – شكل 5.

لا يجوز سد الفجوة بين سطح العمل والجهاز باستخدام عوارض إضافية.

The following must be noted

Electrical connection

(appliances with a fixed connection only)

Only allow a licensed professional to connect the appliance. National regulations apply as well as those of the local electricity supplier.

The appliance must be disconnected from the power supply for all installation work.

The appliance corresponds to protection class I and may only be operated with a protective earth connection

Only a qualified electrician who takes the appropriate regulations into account may install the socket or replace the connecting cable. The appliance must only be connected with the power cable provided. Only connect as shown on the connection diagram. See the rating plate for the voltage. Fuse protection: see instructions for use - technical data.

Connect the wires of the mains power cable according to the colour coding:

Green and yellow earth conductor (E)

Blue neutral conductor (N)

Brown phase (L)

Contact protection must be ensured by the installation. When connecting the appliance, a safe method for disconnecting the power supply must be considered. With a fixed connection, disconnection must be performed via an all-pole isolating switch with a contact gap of at least 3 mm.

Only in Sweden, Finland and Norway

The appliance can also be connected using the plug provided which has an earthing contact system. This must be accessible after installation. If this is not the case, an all-pole isolating switch must be used on the installation side with a contact gap of at least 3 mm.

Fitted units

This appliance is only intended to be fully fitted in a kitchen. This appliance is not designed to be used as a tabletop appliance or inside a cupboard.

The fitted cabinet must not have a back wall behind the appliance. A gap of at least 45 mm must be maintained between the wall and the base or back panel of the unit above.

The fitted cabinet must have a ventilation opening of 50 cm² on the front. To achieve this, cut back the base panel or fit a ventilation grille. Ventilation slots and intakes must not be covered. The safe operation of this appliance can only be guaranteed if it has been installed in accordance with these installation instructions. The fitter is liable for any damage resulting from incorrect installation. The units into which the appliance is fitted must be heat-resistant up to 90 °C, and adjacent unit fronts up to at least 65 °C. Make all the cut-outs in the units and the work surface before fitting the appliances. Remove shavings as they can affect the function of electrical components.

Appliance in the upper cabinet - Fig. 1

Oven under the work surface - Fig. 2

There must be a ventilation cut-out made in the intermediate floor of the base unit.

If the appliance is being installed beneath a hob, observe the hob assembly instructions.

Corner installation - Fig. 3

The dimensions must be taken into consideration for corner installation. Dimension **E** is dependent on the thickness of the unit front under the handle.

Securing the appliance in place - Fig. 4

If necessary, fit the spacer - Fig. A.

1. Fully insert the appliance and centre it.

Do not kink the connecting cable.

2. Screw the appliance into place.

If necessary, adjust the gap between the appliance door and the appliance frame - Fig. 5.

The gap between the worktop and the appliance must not be closed by additional battens.

Removal

1. Disconnect the appliance from the power supply.

2. Undo the securing screws.

3. Raise the appliance slightly and pull it out completely.

Se debe tener en cuenta:

Conexión eléctrica

(solo aparatos con conexión fija)

Solo un técnico especialista autorizado puede conectar el aparato. Rigen las disposiciones del proveedor de electricidad regional y nacional.

El aparato debe estar sin tensión para poder realizar los trabajos de montaje.

El aparato pertenece a la clase de protección I y solo puede utilizarse conectado a una conexión con conductor de toma a tierra.

La instalación de un enchufe o el cambio del cable de alimentación debe realizarse siempre un técnico electricista experto cumpliendo con las normas pertinentes.

El aparato solo puede conectarse con el cable de salida suministrado. Conectar el aparato según el esquema de conexión. Consultar la tensión en la placa de características. Protección por fusible: ver Manual de instrucciones - Datos técnicos.

Conectar los conductores de la línea de conexión a red de acuerdo con la codificación por colores:

Verde/amarillo Conductor de toma a tierra (E)

Azul Conductor neutro (N)

Marrón Fase (L)

La protección contra contacto accidental debe garantizarse mediante el montaje. Al conectar el aparato es preciso asegurarse de que se puede desconectar de la red eléctrica de manera segura. Si el aparato cuenta con una conexión fija a la red eléctrica, la desconexión debe realizarse mediante un dispositivo de separación omnipolar con una abertura de contacto de como mínimo 3 mm.

Solo para Suecia, Finlandia y Noruega

El aparato también se puede conectar con el enchufe con sistema de contacto de puesta a tierra incluido en el suministro. Este conector debe quedar accesible una vez finalizado el montaje. Si no es así, deberá instalarse de nuevo un dispositivo de separación omnipolar con una abertura de contacto de como mínimo 3 mm.

Muebles empotrados

Este aparato ha sido diseñado exclusivamente para su montaje empotrado. Este aparato no ha sido concebido como aparato de sobremesa ni para ser utilizado dentro de un armario.

El armario empotrado no puede tener ninguna placa posterior detrás del aparato. Entre la pared y el fondo del armario o la pared posterior del armario superpuesto debe mantenerse una distancia mínima de 45 mm.

El armario empotrado debe tener en la parte delantera un orificio de ventilación de 50 cm². Para ello, recortar el embellecedor de zócalo o colocar una rejilla de ventilación. No cubrir las aberturas de ventilación ni los orificios de aspiración. Solo un montaje profesional según estas instrucciones garantiza un uso seguro. En caso de daños debido a un montaje erróneo, la responsabilidad será del instalador. Los muebles empotrados deben ser capaces de resistir una temperatura de hasta 90 °C, los frontales de los muebles contiguos, como mínimo hasta 65 °C. Realizar todos los trabajos de corte en los muebles y en la encimera antes de montar el aparato. Retirar las virutas, ya que el funcionamiento de los componentes eléctricos puede verse afectado.

Aparato montado en un armario en alto - Figura 1

Aparato debajo de la placa de cocción - Figura 2

El fondo intermedio del armario bajo requiere una abertura de ventilación.

Si el aparato se va a instalar debajo de una placa de cocción, deben observarse las instrucciones de montaje de esta.

Montaje en esquina - Figura 3

Tener en cuenta las medidas para realizar el montaje en esquina. La medida **E** depende del grosor del frontal del mueble bajo el tirador.

Fijar el aparato - Figura 4

En caso necesario, montar los distanciadores - Figura A.

1. Introducir el aparato por completo y centrarlo.

No doblar el cable de conexión.

2. Atornillar el aparato.

Si fuera necesario, ajustar la separación entre la puerta y el bastidor del aparato - Figura 5.

El espacio entre la encimera y el aparato no debe obstruirse con listones suplementarios.

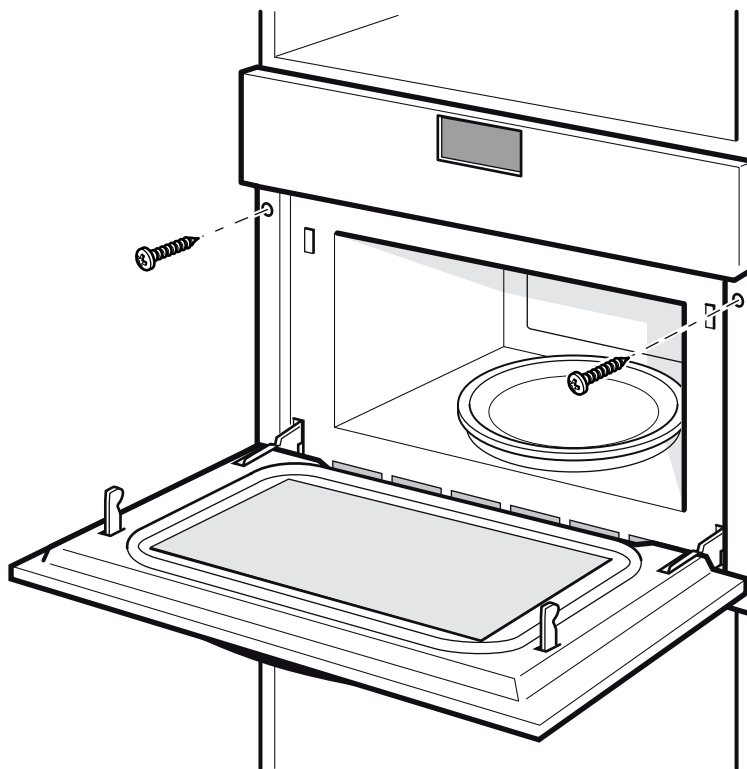
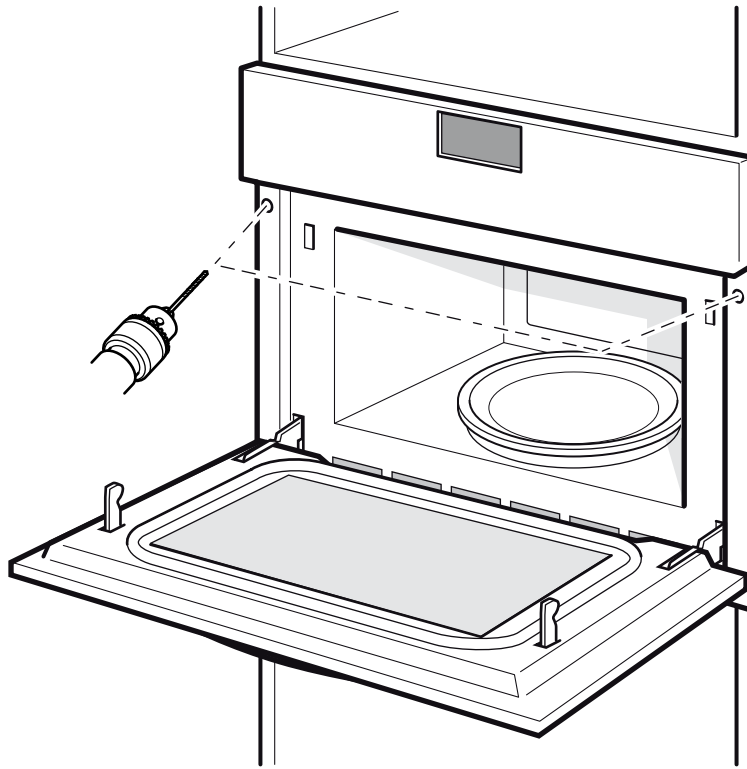
Desmontaje

1. Desconectar el aparato de la corriente.

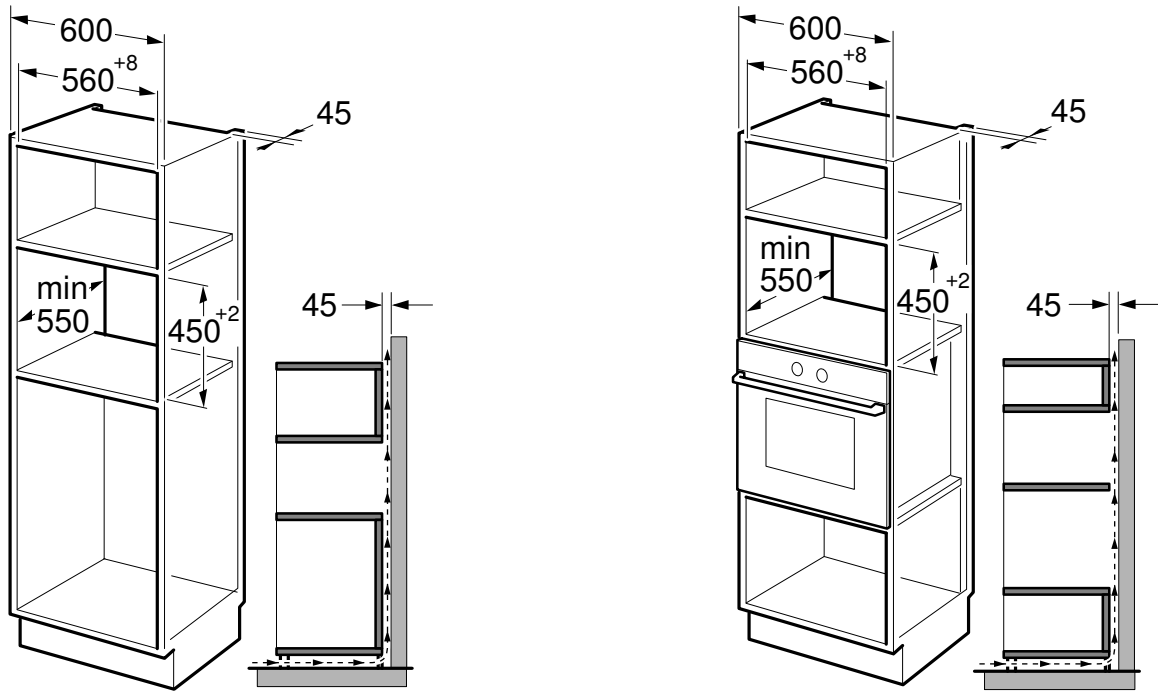
2. Aflojar los tornillos de ajuste.

3. Levantar ligeramente el aparato y extraerlo por completo.

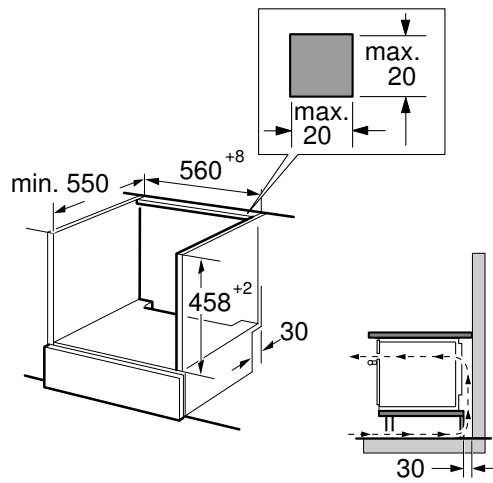
4



1



2



3

