

SIEMENS



Placa de cocci3n

Placa de cozinhar

Piřirme b3l3m3

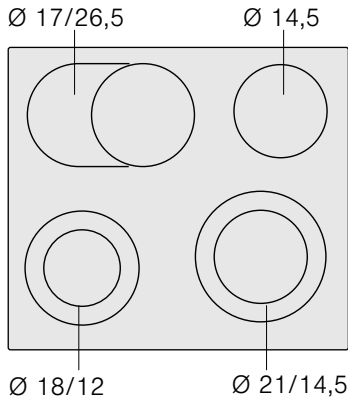
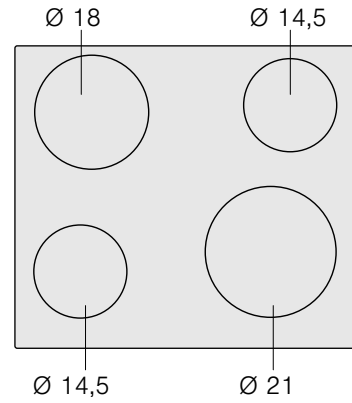
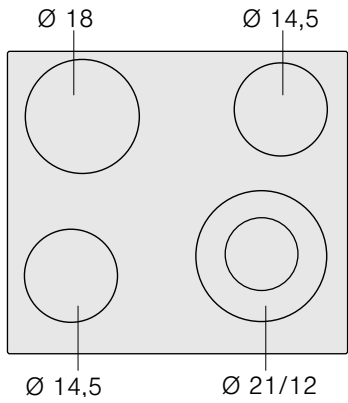
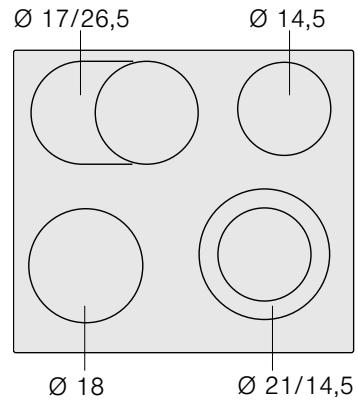
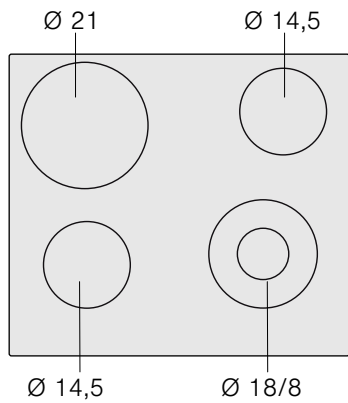
B3ση εστι3ν

EA6..GH17., EA6..GE17., EA6..GF17., EA6..GN17., EA6..GF17G

siemens-home.bsh-group.com/welcome

- [es] Instrucciones de uso y montaje 2
- [pt] Instruções de utilização e montagem 9
- [tr] Kullanım ve montaj kılavuzu 15
- [el] Oδηγίες χρήσης και συναρμολόγησης 21

Register
your
product
online

EA6..GH17.**EA6..GE17.****EA6..GF17.****EA6..GN17.****EA6..GF17G****es Índice**

Consejos y advertencias de seguridad	3	Instrucciones de montaje	7
Causas de los daños.....	4	Se debe tener en cuenta:.....	7
Protección del medio ambiente.....	4	Preparar los muebles.....	7
Eliminación de residuos respetuosa con el medio ambiente....	4	Colocar la placa de cocción	7
Consejos para ahorrar energía.....	4	Conectar la placa de cocción	8
Presentación del aparato	5	Desmontar la placa de cocción.....	8
Las zonas de cocción.....	5		
Indicador de la zona de cocción y del calor residual	5		
Programar la placa de cocción.....	5		
Encender y apagar la placa de cocción	5		
Programar la zona de cocción.....	5		
Tabla de cocción	5		
Cuidados y limpieza	6		
Vitrocerámica.....	6		
Marco de la placa de cocción	6		
Servicio de Asistencia Técnica	7		

Encontrará más información sobre productos, accesorios, piezas de repuesto y servicios en internet: www.siemens-home.bsh-group.com y también en la tienda online: www.siemens-home.bsh-group.com/eshops

⚠️ Consejos y advertencias de seguridad

Leer con atención las siguientes instrucciones. Conservar las instrucciones de uso y montaje, así como la tarjeta del aparato para un uso posterior o para posibles compradores en un futuro.

Comprobar el aparato al sacarlo de su embalaje. El aparato no debe conectarse en caso de haber sufrido daños durante el transporte.

Los aparatos sin enchufe deben ser conectados exclusivamente por técnicos especialistas autorizados. Los daños provocados por una conexión incorrecta no están cubiertos por la garantía.

Este aparato ha sido diseñado exclusivamente para uso doméstico. Utilizar el aparato únicamente para preparar alimentos y bebidas. Debe vigilarse el proceso de cocción. Si el proceso de cocción es breve, debe vigilarse ininterrumpidamente. El aparato solo debe utilizarse en espacios interiores.

Este aparato está previsto para ser utilizado a una altura máxima de 2.000 metros sobre el nivel del mar.

Este aparato no está previsto para el funcionamiento con un reloj temporizador externo o un mando a distancia.

No utilizar ninguna cubierta para la placa de cocción. Pueden provocar accidentes, p. ej., debido al sobrecalentamiento, ignición o desprendimiento de fragmentos de materiales.

Utilizar únicamente dispositivos de protección o protecciones para niños autorizados por nosotros. Los dispositivos de protección o las protecciones para niños inapropiados pueden provocar accidentes.

Este aparato puede ser utilizado por niños a partir de 8 años y por personas con limitaciones físicas, sensoriales o psíquicas, o que carezcan de experiencia y conocimientos, siempre y cuando sea bajo la supervisión de una persona responsable de su seguridad o que le haya instruido en el uso correcto del aparato siendo consciente de los daños que se pudieran ocasionar.

No dejar que los niños jueguen con el aparato. La limpieza y el mantenimiento rutinario no deben encomendarse a los niños a menos que sean mayores de 15 años y lo hagan bajo supervisión.

Mantener a los niños menores de 8 años alejados del aparato y del cable de conexión.

¡Peligro de incendio!

- El aceite caliente y la grasa se inflaman con facilidad. Estar siempre pendiente del aceite caliente y de la grasa. No apagar nunca con agua un fuego. Apagar la zona de cocción. Sofocar con cuidado las llamas con una tapa, una tapa extintora u otro medio similar.
- Las zonas de cocción se calientan mucho. No colocar objetos inflamables sobre la placa de cocción. No almacenar objetos sobre la placa de cocción.
- El aparato se calienta mucho. No guardar objetos inflamables o aerosoles en los cajones directamente debajo de la placa de cocción.

¡Peligro de quemaduras!

Las zonas de cocción y adyacentes, en especial el marco de la placa de cocción (si lo hay), se calientan mucho. No tocar nunca las superficies calientes. No dejar que los niños se acerquen.

¡Peligro de descarga eléctrica!

- Las reparaciones inadecuadas son peligrosas. Las reparaciones y la sustitución de cables de conexión defectuosos solo pueden ser efectuadas por personal del Servicio de Asistencia Técnica debidamente instruido. Si el aparato está averiado, desenchufarlo de la red o desconectar el interruptor automático del cuadro eléctrico. Avisar al Servicio de Asistencia Técnica.
- No utilizar ni limpiadores de alta presión ni por chorro de vapor. La humedad interior puede provocar una descarga eléctrica.
- Un aparato defectuoso puede ocasionar una descarga eléctrica. No conectar nunca un aparato defectuoso. Desenchufar el aparato de la red o desconectar el interruptor automático del cuadro eléctrico. Avisar al Servicio de Asistencia Técnica.
- Las fisuras o roturas en el cristal conllevan riesgo de electrocución. Desconectar el interruptor automático del cuadro eléctrico. Avisar al Servicio de Asistencia Técnica.

¡Peligro de lesiones!

Las ollas pueden saltar hacia arriba de forma repentina por la presencia de líquido entre la base del recipiente y la zona de cocción. Mantener siempre secas la zona de cocción y la base del recipiente.

Causas de los daños

¡Atención!

- Las bases rugosas de recipientes rayan la vitrocerámica.
- No dejar recipientes vacíos al fuego. Pueden provocar daños.
- No colocar recipientes calientes sobre el panel de mando, la zona de indicadores o el marco. Pueden provocar daños.

- La caída de objetos duros o puntiagudos sobre la placa de cocción puede originar daños.
- El papel de aluminio y los recipientes de plástico se derriten sobre las zonas de cocción calientes. No se recomienda el uso de láminas protectoras en la placa de cocción.

Vista general

En la siguiente tabla le presentamos los daños más frecuentes:

Daños	Causa	Medida
Manchas	Alimentos derramados	Eliminar inmediatamente los alimentos que se derramen con un rascador para vidrio.
	Productos de limpieza inadecuados	Utilizar productos de limpieza adecuados para vitrocerámica
Rayaduras	Sal, azúcar y arena	No utilizar la placa de cocción como bandeja o encimera.
	Las bases rugosas de recipientes rayan la vitrocerámica	Comprobar los recipientes.
Decoloraciones	Productos de limpieza inadecuados	Utilizar productos de limpieza adecuados para vitrocerámica
	Roce de los recipientes (p. ej. aluminio)	Levantar las ollas y sartenes para cambiarlas de lugar.
Desconchaduras	Azúcar, sustancias con un alto contenido de azúcar	Eliminar inmediatamente los alimentos que se derramen con un rascador para vidrio.

Protección del medio ambiente

Eliminación de residuos respetuosa con el medio ambiente



Eliminar el embalaje de forma ecológica.



Este aparato está marcado con el símbolo de cumplimiento con la Directiva Europea 2012/19/UE relativa a los aparatos eléctricos y electrónicos usados (Residuos de aparatos eléctricos y electrónicos RAEE).

La directiva proporciona el marco general válido en todo el ámbito de la Unión Europea para la retirada y la reutilización de los residuos de los aparatos eléctricos y electrónicos.

- Utilizar un recipiente pequeño para cantidades pequeñas. Un recipiente grande y poco lleno requiere mucha energía.
- Al cocer, utilizar poca agua. De este modo se ahorra energía y se conservan todas las vitaminas y minerales de las verduras.
- Cubra siempre la superficie más amplia posible de la zona de cocción con la olla.
- Volver a una posición de cocción inferior.
- Seleccionar un nivel de cocción lenta adecuado. Con uno demasiado alto, se desperdicia energía.
- Utilizar el calor residual de la placa de cocción. Cuando se utilice la placa para tiempos de cocción prolongados, apagar la zona de cocción 5-10 minutos antes del final de la cocción.

Consejos para ahorrar energía

- Utilizar siempre la tapa correspondiente para cada olla. Cuando se cocina sin tapa, se necesita bastante más energía. Utilizar una tapa de cristal para poder tener visibilidad sin necesidad de levantarla.
- Utilizar recipientes con bases planas. Las bases que no son planas necesitan un consumo mayor de energía.
- El diámetro de la base de los recipientes debe corresponderse con el tamaño de la zona de cocción. Un diámetro demasiado pequeño en relación con la zona de cocción puede producir un derroche de energía. Atención: los fabricantes de recipientes suelen indicar el diámetro superior del recipiente, que por lo general es mayor que el diámetro de la base del recipiente.

Presentación del aparato

Estas instrucciones de uso pueden aplicarse a diferentes placas de cocción. En la *página 2* encontrará un resumen de los modelos con información sobre medidas.

Las zonas de cocción

Zona de cocción Encender y apagar

<input type="radio"/> Zona de cocción simple	
<input checked="" type="radio"/> Zona de cocción doble	Activar: girar el conmutador de las zonas de cocción hacia la derecha hasta ☉. Ajustar la posición de cocción. Desactivar: girar el conmutador de las zonas de cocción hasta 0 y ajustar de nuevo. No sobrepasar el símbolo ☉ al girar el interruptor de las zonas de cocción hacia la posición 0.
<input type="radio"/> Zona de asado	Activar: girar el conmutador de la zona de cocción hacia la derecha hasta ☉. Ajustar la posición de cocción. Desactivar: girar el conmutador de las zonas de cocción hasta 0 y ajustar de nuevo. No sobrepasar el símbolo ☉ al girar el interruptor de las zonas de cocción hacia la posición 0.

Indicador de la zona de cocción y del calor residual

El indicador de la zona de cocción y del calor residual se ilumina cuando una zona de cocción está caliente:

- Indicador de la zona de cocción: durante el funcionamiento, poco tiempo después de haberse encendido una zona de cocción.
- Indicador del calor residual: después de cocinar, cuando la zona de cocción todavía está caliente.

El calor residual puede aprovecharse para ahorrar energía, p. ej., cuando se desea mantener caliente un plato pequeño o derretir una cobertura de chocolate.

Programar la placa de cocción

En este capítulo se ofrece información sobre cómo programar las zonas de cocción. En la tabla se especifican las posiciones y los tiempos de cocción para diferentes platos.

Encender y apagar la placa de cocción

La placa de cocción se enciende y se apaga con los conmutadores de las zonas de cocción.

Programar la zona de cocción

Con los conmutadores de las zonas de cocción se puede ajustar la potencia de calentamiento de las zonas de cocción.

Posición de cocción 1 = potencia más baja

Posición de cocción 9 = potencia más alta

Nota: La zona de cocción se regula mediante la conexión y desconexión de la resistencia. La resistencia se puede conectar y desconectar incluso con el nivel de potencia máxima.

De esta forma se consigue, p. ej.:

- evitar que se calienten excesivamente las piezas delicadas
- evitar que el aparato sufra una sobrecarga eléctrica
- mejorar los resultados de cocción

Utilizar la posición de cocción 9 para el inicio de la cocción.

Remover de vez en cuando los platos espesos.

Tabla de cocción

En la tabla siguiente se presentan algunos ejemplos.

El tiempo y las posiciones de cocción dependen del tipo, peso y calidad de los alimentos. Por este motivo pueden producirse variaciones.

	Nivel de cocción lenta	Duración de la cocción lenta en minutos
Derretir		
Mantequilla, gelatina	1	-
Calentar y conservar caliente		
Cocido, p. ej. lentejas	1	-
Leche**	1-2	-

* Cocción lenta sin tapa

** Sin tapa

	Nivel de cocción lenta	Duración de la cocción lenta en minutos
Cocer a fuego lento, hervir a fuego lento		
Albóndigas, albóndigas de patata	3-4*	20-30 min
Pescado	3*	10-15 min
Salsas blancas, p. ej. bechamel	1	3-6 min
Hervir, cocer al vapor, rehogar		
Arroz (con doble cantidad de agua)	3	15-30 min
Patatas hervidas sin pelar	3-4	25-30 min
Patatas cocidas con sal	3-4	15-25 min
Pastas	5*	6-10 min
Cocido, sopas	3-4	15-60 min
Verduras y verduras congeladas	3-4	10-20 min
Cocer en olla exprés	3-4	-
Estofar		
Rollitos de carne	3-4	50-60 min
Estofado	3-4	60-100 min
Gulasch	3-4	50-60 min
Asar**		
Escalope, normal o empanado	6-7	6-10 min
Chuleta, normal o empanada	6-7	8-12 min
Bistec (3 cm de grosor)	7-8	8-12 min
Pescado y filete de pescado, normal o empanado	4-5	8-20 min
Pescado y filetes de pescado, empanados y congelados, p. ej. varitas de pescado	6-7	8-12 min
Platos de sartén, congelados	6-7	6-10 min
Crepes	5-6	a fuego lento

* Cocción lenta sin tapa

** Sin tapa

Cuidados y limpieza

Los consejos y advertencias de este capítulo le guiarán en la limpieza de su placa de cocción.

Encontrará productos adecuados para ello en el Servicio de Asistencia Técnica o en nuestra tienda virtual.

Vitrocerámica

Limpiar la placa de cocción siempre después de cocinar. De este modo se evita que los restos de comida se peguen.

Limpiar la placa de cocción solo cuando esté lo suficientemente fría.

Utilizar productos de limpieza adecuados para la vitrocerámica. Tener en cuenta las indicaciones de limpieza que figuran en el embalaje.

No utilizar nunca:

- Lavavajillas sin diluir
- Detergente para lavavajillas
- Productos abrasivos
- Productos corrosivos como spray para hornos o quitamanchas
- Esponjas que rayen
- Limpiadores de alta presión o máquinas de limpieza a vapor

La mejor manera de eliminar la suciedad resistente es utilizando un rascador para vidrio. Observar las indicaciones del fabricante.

Se puede adquirir rascadores adecuados para vidrio a través del Servicio de Asistencia Técnica o en nuestra tienda online.

Con las esponjas especiales para la limpieza de vitrocerámica se consiguen excelentes resultados de limpieza.

Marco de la placa de cocción

A fin de evitar daños en el marco de la placa de cocción deben seguirse las siguientes indicaciones:

- Utilizar únicamente agua caliente con un poco de jabón.
- Lavar a fondo las bayetas nuevas antes de usarlas.
- No utilizar productos de limpieza abrasivos o corrosivos.
- No utilizar el rascador para vidrio.

Servicio de Asistencia Técnica

Nuestro Servicio de Asistencia Técnica se encuentra a su disposición siempre que necesite la reparación de su aparato.

Número de producto (E) y número de fabricación (FD)

Siempre que se contacte con nuestro Servicio de Asistencia Técnica se debe facilitar el número de producto (E-Nr.) y el número de fabricación (FD-Nr.) del aparato. La etiqueta de características con los correspondientes números se encuentra en la tarjeta del aparato.

Recuerde que, en caso de manejo incorrecto, la asistencia del personal del Servicio de Asistencia Técnica no es gratuita, incluso si todavía está dentro del período de garantía.

Las señas de las delegaciones internacionales figuran en la lista adjunta de centros y delegaciones del Servicio de Asistencia Técnica Oficial.

Solicitud de reparación y asesoramiento en caso de averías

E 902 11 88 21

Confíe en la profesionalidad de su distribuidor. De este modo se garantiza que la reparación sea realizada por personal técnico especializado y debidamente instruido que, además, dispone de los repuestos originales del fabricante para su aparato doméstico.

Instrucciones de montaje

Se debe tener en cuenta:

Conexión eléctrica: solo a cargo de un técnico especialista autorizado. Si se hace una conexión incorrecta, la garantía no tendrá validez.

Montaje: conforme a las reglas profesionales; en caso de daños, el responsable será el montador.

Placa de cocción y cocina: deben ser de la misma marca y tener el mismo punto de combinación.

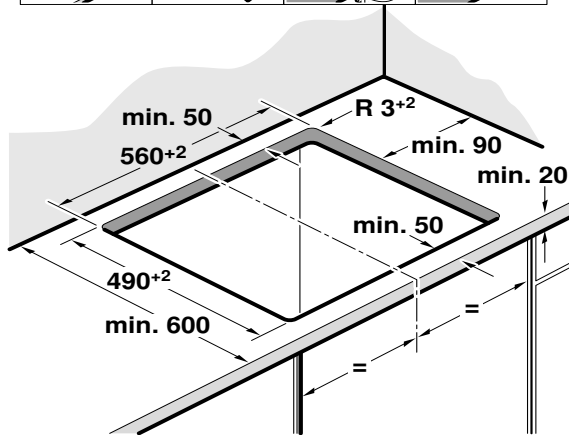
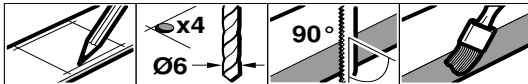
Protección contra contacto accidental: debe garantizarse mediante el montaje.

Instrucciones de montaje: observar las de la cocina.

Encimera: plana, horizontal, estable.

Preparar los muebles

Retirar las virutas después de los trabajos de corte.

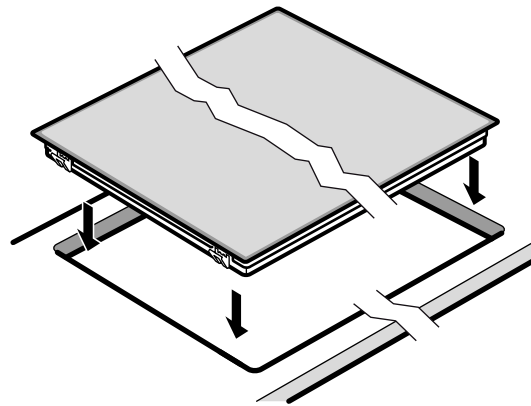


Muebles empotrados: resistentes a una temperatura de mínimo 90°C.

Superficies de corte: sellar con material resistente al calor.

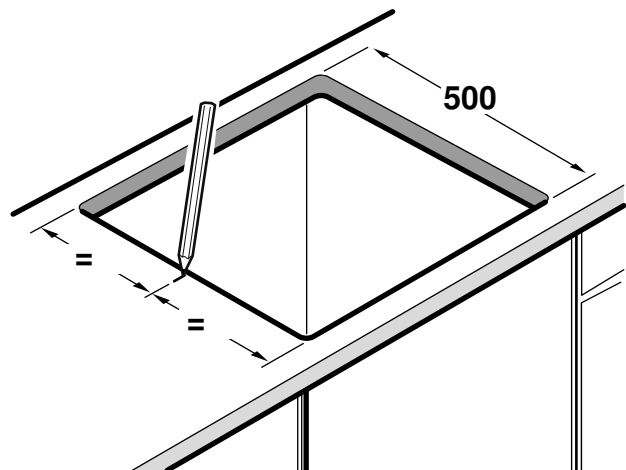
Colocar la placa de cocción

No aprisionar los cables al instalar la placa de cocción.



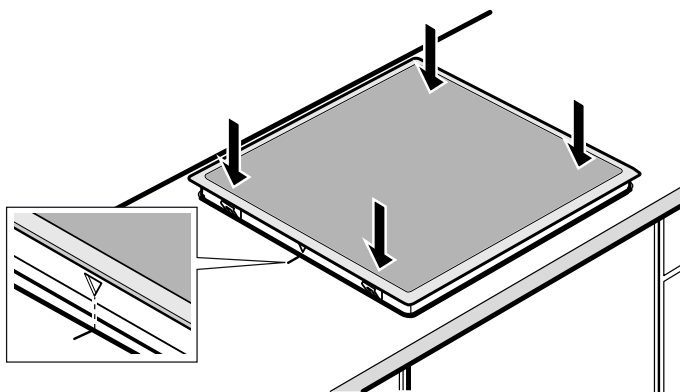
Encimeras con un corte de 500 mm de profundidad:

1. Marcar el centro del corte



2. Colocar la placa de cocción

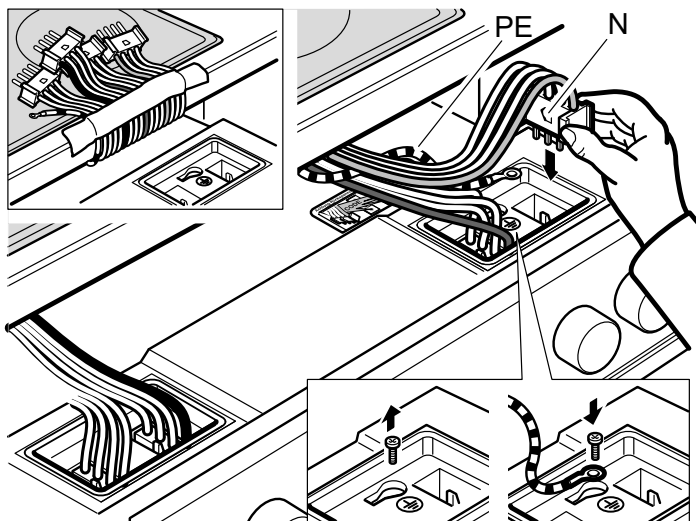
3. Centrar las marcas de los marcos de la placa de cocción y las del corte



4. Insertar la placa de cocción.

Conectar la placa de cocción

La cocina debe conectarse a la red, ¡pero sin tensión!



1. Colocar **la cocina** de tal modo que se tenga acceso al enchufe.
2. Atornillar **el conductor protector PE (verde/amarillo)** de la placa de cocción al punto de conexión a tierra (⊕) de la cocina.
3. Conectar **el enchufe de la zona de cocción** a la cocina. El color del cable delantero debe coincidir con la identificación cromática de la pegatina. El saliente **N** del enchufe debe apuntar hacia la izquierda.

Introducir la cocina. No aprisionar el cable al realizar el montaje.

Nota: En encimeras alicatadas, sellar las juntas entre los azulejos con caucho de silicona.

Desmontar la placa de cocción

Desconectar el aparato de la corriente. Sacar un poco la cocina. Extraer el conector de la zona de cocción. Por último, retirar el conductor protector. Extraer la placa de cocción empujando desde abajo.

Indicações de segurança	9
Causas de danos.....	10
Protecção do meio ambiente	11
Eliminação ecológica.....	11
Dicas para poupar energia.....	11
Conhecer o aparelho	11
As zonas de cozinhar	11
Indicação da zona de cozinhar e do calor residual	11
Regular a placa de cozinhar	11
Ligar e desligar a placa de cozinhar	11
Regular uma zona de cozinhar.....	11
Tabela para cozinhar	12
Limpeza e manutenção	13
Vitrocerâmica.....	13

Friso da placa.....	13
Serviço de Assistência Técnica	13
Instruções de montagem	13
Indicações a respeitar	13
Preparar o móvel	13
Colocar a placa de cozinhar	14
Ligar a placa de cozinhar	14
Desmontar a placa de cozinhar.....	14

Obtenha mais informações relativas a produtos, acessórios, peças sobresselentes e Assistência Técnica na Internet: www.siemens-home.bsh-group.com e na loja Online: www.siemens-home.bsh-group.com/eshops

Indicações de segurança

Leia atentamente as presentes instruções. Guarde as instruções de utilização e de montagem bem como o cartão de identificação do aparelho para futura consulta ou para um proprietário posterior.

Examine o aparelho depois de o desembalar. Se forem detectados danos de transporte, não ligue o aparelho.

Apenas os técnicos licenciados estão autorizados a ligar aparelhos sem ficha. A garantia não cobre danos causados por uma ligação incorrecta.

Este aparelho destina-se exclusivamente a uso privado e doméstico. Use o aparelho apenas para a preparação de refeições e bebidas. O processo de cozedura tem de ser vigiado. Um processo de cozedura curto tem de ser vigiado ininterruptamente. Utilize o aparelho apenas em espaços fechados.

O aparelho foi concebido para ser utilizado até a uma altitude de 2000 metros acima do nível do mar, no máximo.

Este aparelho não foi previsto para ser utilizado com um temporizador externo ou um telecomando externo.

Não utilize tampas para a placa de cozinhar. Podem provocar acidentes, p. ex., devido ao sobreaquecimento, à inflamação ou ao rebentamento dos materiais.

Utilize apenas dispositivos de protecção ou grelhas de protecção para crianças por nós autorizados. Dispositivos de protecção ou grelhas de protecção para crianças inadequados podem provocar acidentes.

Este aparelho pode ser usado por crianças com mais de 8 anos e por pessoas com limitações físicas, sensoriais ou mentais ou com pouca experiência ou conhecimentos, se estiverem sob vigilância de uma pessoa responsável pela sua segurança ou tiverem sido instruídas acerca da utilização segura do aparelho e tiverem compreendido os perigos decorrentes da sua utilização.

As crianças não devem brincar com o aparelho. As tarefas de limpeza e manutenção por parte do utilizador não devem ser efectuadas por crianças, a não ser que tenham mais de 15 anos e estejam sob vigilância.

As crianças menores de 8 anos devem manter-se afastadas do aparelho e do cabo de ligação.

Perigo de incêndio!

- O óleo e a gordura quentes incendiam-se rapidamente. Nunca deixe óleo ou gordura quentes sem vigilância. Nunca apague fogo com água. Desligue a zona de cozinhar. Abafe as chamas com uma tampa, manta de amianto ou um objecto equivalente.

- As zonas de cozinhar ficam muito quentes. Nunca coloque objectos inflamáveis sobre a placa de cozinhar. Não guarde objectos sobre a placa de cozinhar.
- O aparelho atinge temperaturas altas. Não guarde objectos inflamáveis ou latas de spray em gavetas directamente por baixo da placa de cozinhar.

Perigo de queimaduras!

As zonas de cozinhar e as suas imediações, nomeadamente uma estrutura da placa de cozinhar, eventualmente existente, ficam muito quentes. Nunca toque nas superfícies quentes. Mantenha as crianças afastadas.

Perigo de choque eléctrico!

- As reparações indevidas são perigosas. As reparações e substituições de cabos danificados só podem ser efectuadas por técnicos especializados do Serviço de Assistência Técnica. Se o aparelho estiver avariado, puxe a ficha da tomada ou desligue o disjuntor no quadro eléctrico.

Causas de danos

Atenção!

- As bases ásperas dos recipientes riscam a placa de vitrocerâmica.
- Evite ligar zonas de cozinhar com tachos vazios sobre as mesmas, pois pode danificá-los.
- Não coloque frigideiras e tachos quentes sobre o painel de comandos, a zona indicadora ou o friso da placa, pois pode danificá-los.

Vista geral

Na tabela seguinte pode encontrar os danos que ocorrem com maior frequência:

Danos	Causa	Medida
Manchas	Alimentos derramados	Remova imediatamente os alimentos derramados com um raspador para vidros.
	Produtos de limpeza inadequados	Utilize apenas produtos de limpeza adequados à vitrocerâmica
Riscos	Sal, açúcar e areia	Não utilize a placa de cozinhar como bancada ou superfície de trabalho
	As bases ásperas de tachos e frigideiras riscam a vitrocerâmica.	Verifique a sua loiça.
Descolorações	Produtos de limpeza inadequados	Utilize apenas produtos de limpeza adequados à vitrocerâmica
	Fricção das painéis (por ex., alumínio)	Levante os tachos e as frigideiras ao deslocá-los.
Lascas	Açúcar, alimentos com elevado teor de açúcar	Remova imediatamente os alimentos derramados com um raspador para vidros.

Contacte o Serviço de Assistência Técnica.

- A humidade que se infiltra no aparelho pode dar origem a um choque eléctrico. Não utilize aparelhos de limpeza a alta pressão ou de limpeza a vapor.
- Um aparelho avariado pode causar choques eléctricos. Nunca ligue um aparelho avariado. Puxe a ficha da tomada ou desligue o disjuntor no quadro eléctrico. Contacte o Serviço de Assistência Técnica.
- Se a vitrocerâmica estiver estalada ou apresentar falhas pode dar origem a choques eléctricos. Desligue o disjuntor no quadro eléctrico. Contacte o serviço de assistência técnica.

Perigo de ferimentos!

Os recipientes de cozinhar podem saltar repentinamente devido a líquidos entre a base do recipiente e a zona de cozinhar. Mantenha a zona de cozinhar e a base do recipiente sempre secas.

- A queda de objectos duros ou pontiagudos sobre a placa de cozinhar pode provocar danos.
- Se colocar folha de alumínio ou recipientes de plástico sobre as zonas de cozinhar quentes, estes derretem e agarram-se à placa. A utilização de película de protecção para fogões não é indicada para a sua placa de cozinhar.

Protecção do meio ambiente

Eliminação ecológica

Elimine a embalagem de forma ecológica.



Este aparelho está marcado em conformidade com a Directiva 2012/19/UE relativa aos resíduos de equipamentos eléctricos e electrónicos (waste electrical and electronic equipment - WEEE).

A directiva estabelece o quadro para a criação de um sistema de recolha e valorização dos equipamentos usados válido em todos os Estados Membros da União Europeia.

Dicas para poupar energia

- Tape sempre os tachos com uma tampa adequada. Ao cozinhar sem tampa, necessita de bastante mais energia. Uma tampa de vidro permite olhar para dentro do tacho sem ter de levantar a tampa.
- Utilize tachos e frigideiras com fundos planos. O consumo de energia aumenta se os fundos não forem planos.

- O diâmetro do fundo do tacho e da frigideira deve corresponder ao tamanho da zona de cozinhar. Sobretudo a utilização de tachos demasiado pequenos para a zona de cozinhar provoca perdas de energia. Tenha em atenção o seguinte: muitos fabricantes de loiça indicam o diâmetro superior do tacho, que, na maioria das vezes, é superior ao diâmetro do fundo.
- Para pequenas porções, utilize um tacho pequeno. Um tacho grande pouco cheio necessita de muita energia.
- Cozinhe com pouca água. Assim poupa energia e os legumes não perdem as vitaminas nem os minerais.
- Cubra tanto quanto possível uma área grande da zona de cozinhar com o tacho.
- Reduza atempadamente a potência de cozedura para um nível mais baixo.
- Selecione uma potência de continuação de cozedura adequada. Com uma potência de continuação de cozedura demasiado elevada, desperdiça energia.
- Aproveite o calor residual da placa de cozinhar. No caso de tempos de cozedura mais longos, desligue a zona de cozinhar 5 a 10 minutos antes do fim do tempo de cozedura.

Conhecer o aparelho

As instruções de serviço referem-se a várias placas de cozinhar. Na *página 2* poderá encontrar uma lista de modelos com medidas.

As zonas de cozinhar

Zona de cozinhar	Ativar e desativar
<input type="radio"/> Zona de cozinhar de circuito simples	
<input checked="" type="radio"/> Zona de cozinhar de duplo circuito	Ativar: rode o seletor da zona de cozinhar para a direita até . Regule a potência de cozedura. Desativar: rode o seletor da zona de cozinhar para 0 e regule-o de novo. Nunca rode o seletor da zona de cozinhar para 0 passando pelo símbolo .
<input type="radio"/> Zona oval	Ativar: rode o seletor da zona de cozinhar para a direita até . Regule a potência de cozedura. Desativar: rode o seletor da zona de cozinhar para 0 e regule-o de novo. Nunca rode o seletor da zona de cozinhar para 0 ultrapassado o símbolo .

Indicação da zona de cozinhar e do calor residual

A indicação da zona de cozinhar e do calor residual fica acesa enquanto uma zona de cozinhar estiver quente:

- Indicação da zona de cozinhar - durante o funcionamento, pouco tempo depois de ter ligado uma zona de cozinhar.
- Indicação de calor residual - depois de cozinhar, quando a zona de cozinhar ainda está quente.

Pode utilizar o calor residual para poupar energia, por ex., aproveitando-a para manter um pequeno prato quente ou derreter coberturas.

Regular a placa de cozinhar

Neste capítulo irá aprender a regular as zonas de cozinhar. Da tabela constam as potências de cozedura e os tempos de cozedura para diversos pratos.

Ligar e desligar a placa de cozinhar

A placa de cozinhar é ligada e desligada com os selectores das zonas de cozinhar.

Regular uma zona de cozinhar

Os selectores das zonas de cozinhar permitem regular a potência de aquecimento das zonas de cozinhar.

Potência de cozedura 1 = potência mínima

Potência de cozedura 9 = potência máxima

Nota: A zona de cozinhar é regulada através da ativação e desativação do aquecimento. Mesmo com a potência máxima, o aquecimento pode ser ligado e desligado.

Desta forma, p. ex.:

- São protegidos componentes sensíveis contra sobreaquecimento
- O aparelho é protegido contra sobrecarga elétrica
- São obtidos melhores cozinhados

Tabela para cozinhar

A tabela que se segue contém alguns exemplos.

Os tempos e as potências de cozedura dependem do tipo, do peso e da qualidade dos alimentos, pelo que são possíveis divergências.

Para o início forte de cozedura utilize a potência de cozedura 9.

Mexa os alimentos líquidos espessos de vez em quando.

	Potência de continuação de cozedura	Duração da continuação de cozedura em minutos
Derreter		
Manteiga, gelatina	1	-
Aquecer e manter quente		
Guisado (p. ex., guisado de lentilhas)	1	-
Leite**	1-2	-
Cozer em lume brando, abaixo do ponto de ebulição		
Bolinhas, bolinhos de batata	3-4*	20-30 min.
Peixe	3*	10-15 min.
Molhos brancos, p. ex., molho bechamel	1	3-6 min.
Cozer, cozinhar a vapor, estufar		
Arroz (com o dobro da quantidade de água)	3	15-30 min.
Batatas cozidas, com pele	3-4	25-30 min.
Batatas cozidas	3-4	15-25 min.
Massas alimentícias, massa	5*	6-10 min.
Guisado, sopas	3-4	15-60 min.
Legumes e legumes ultracongelados	3-4	10-20 min.
Cozinhar na panela de pressão	3-4	-
Estufar		
Rolinhos de carne	3-4	50-60 min.
Carne para estufar	3-4	60-100 min.
Carne de vaca estufada	3-4	50-60 min.
Assar**		
Escalope, simples ou panado	6-7	6-10 min.
Costeleta, simples ou panada	6-7	8-12 min.
Bife (3 cm de espessura)	7-8	8-12 min.
Peixe e filete de peixe, simples ou panado	4-5	8-20 min.
Peixe e filete de peixe, panado e ultracongelado, p. ex., barrinhas de peixe	6-7	8-12 min.
Refeições de tabuleiro ultracongeladas	6-7	6-10 min.
Panquecas	5-6	contínua

* Cozedura contínua sem tampa

** Sem tampa

Limpeza e manutenção

As recomendações constantes deste capítulo indicam-lhe como proceder à manutenção da sua placa de cozinhar.

Poderá adquirir produtos de limpeza e manutenção adequados através do Serviço de Assistência Técnica ou na nossa loja electrónica.

Vitrocerâmica

Limpe sempre a placa depois de cozinhar, de modo a evitar que os restos de comida se agarrem à placa de cozinhar.

Aguarde que a placa arrefeça para a limpar.

Utilize apenas produtos de limpeza adequados à vitrocerâmica. Tenha em atenção as indicações de limpeza que se encontram na embalagem.

Nunca utilize:

- Detergente de loiça manual, não diluído;
- Detergente para máquinas de lavar loiça;
- Detergentes abrasivos;
- Produtos de limpeza agressivos, tais como sprays limpafornos ou tira-nódoas;

- Esponjas com face abrasiva;
- Aparelhos de limpeza a alta pressão ou com jato de vapor.

É possível remover a sujidade mais resistente com um raspador para vidros, disponível no comércio da especialidade. Respeite as indicações do fabricante.

Pode igualmente adquirir um raspador para vidros adequado através do serviço de assistência técnica ou na nossa loja on-line.

Obterá bons resultados de limpeza com esponjas especiais para a limpeza de vitrocerâmica.

Friso da placa

Para evitar danos no friso da placa, respeite as seguintes indicações:

- Utilize apenas soluções quentes à base de detergente.
- Lave bem os panos esponja novos antes da utilização.
- Não utilize produtos afiados ou abrasivos.
- Não use o raspador.

Serviço de Assistência Técnica

Se o seu aparelho precisar de ser reparado, pode contar com o nosso Serviço de Assistência Técnica.

Número E e número FD:

Sempre que entrar em contacto com os nossos Serviços de Assistência Técnica, é favor indicar as referências E e FD do aparelho. A placa de características com os números encontra-se no cartão de identificação do aparelho.

Tenha em atenção que em caso de erro de operação, a visita do técnico do Serviço de Assistência Técnica também não é gratuita durante o período de garantia.

Os dados para contacto com todos os países encontram-se no índice dos Serviços Técnicos anexo.

Ordem de reparação e apoio em caso de anomalias

PT 21 4250 720

Confie na competência do fabricante. Assim, poderá ter a certeza de que a reparação é executada por técnicos especializados com a devida formação e com as peças de reparação originais para o seu aparelho.

Instruções de montagem

Indicações a respeitar

Ligação elétrica: deve ser efetuada apenas por um especialista. Uma ligação errada anula a garantia.

Montagem: conforme especificado, em caso de danos, a responsabilidade será do instalador.

Placa de cozinhar e fogão: têm de ser da mesma marca e ter o mesmo ponto de combinação.

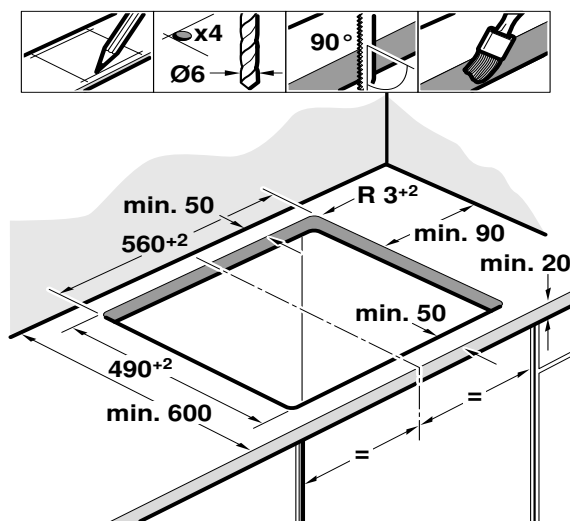
Proteção contra contacto accidental: tem de ficar assegurada na instalação.

Instruções de montagem: respeitar as que são fornecidas com o fogão.

Bancada de trabalho: plana, horizontal, robusta.

Preparar o móvel

Depois de proceder aos trabalhos de recorte, remova as aparas.

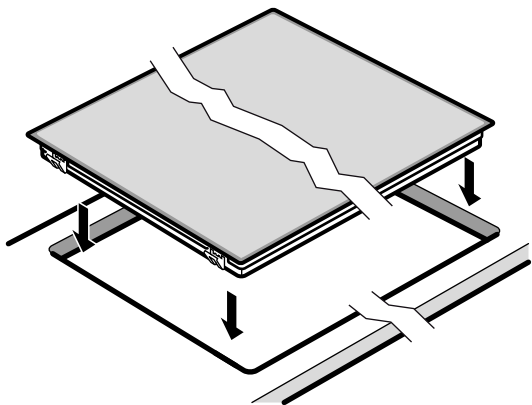


Móvel de montagem: resistência mínima a temperaturas até 90 °C.

Superfícies cortadas: sele-as de modo a que resistam a temperaturas elevadas.

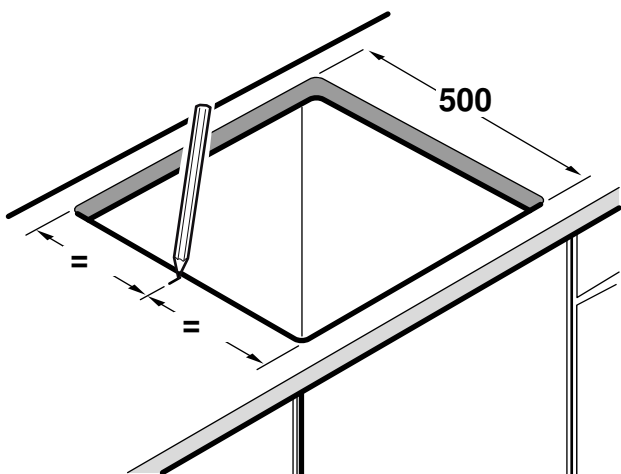
Colocar a placa de cozinhar

Não entale os cabos durante a montagem.



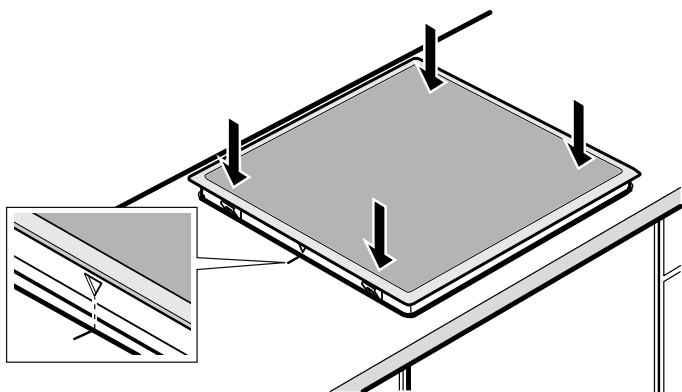
Recorte da bancada com 500 mm de profundidade:

1. Marcar o meio do recorte



2. Inserir a placa de cozinhar

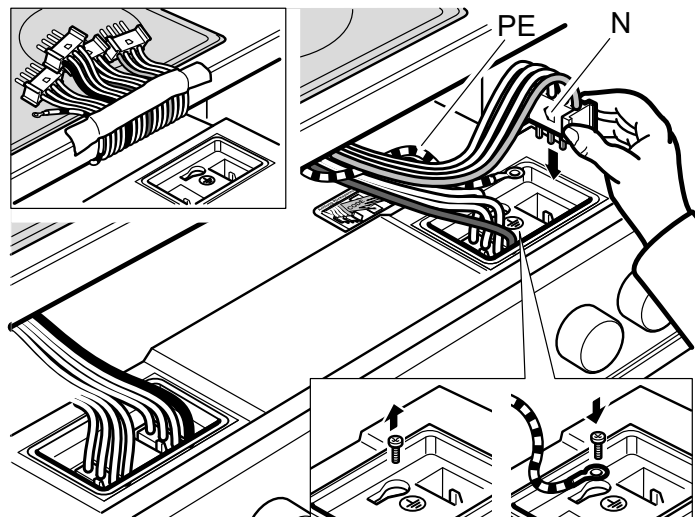
3. Alinhar as marcações, a moldura da placa de cozinhar e o recorte



4. Pressione a placa de cozinhar para dentro.

Ligar a placa de cozinhar

O fogão deve estar ligado à rede, mas sem alimentação de corrente!



1. Instale o **fogão** de modo a que o conector fique acessível.
2. Enrosque o **condutor de proteção PE (verde/amarelo)** da placa de cozinhar ao ponto de ligação à terra (⊕) do fogão.
3. Insira a **ficha das zonas de cozinhar** no fogão. A cor do cabo da frente tem de corresponder à marcação de cor do autocolante. O bico **N** da ficha tem de ficar virado para a esquerda.

Encaixe o fogão. Não entale o cabo aquando da montagem.

Nota: No caso de bancadas ladrilhadas, vede as juntas dos ladrilhos com borracha de silicone.

Desmontar a placa de cozinhar

Desligue o aparelho da corrente. Puxe o fogão ligeiramente para fora. Desligue as fichas das zonas de cozinhar. Por último, desaparafuse o condutor de protecção. Retire a placa de cozinhar, pressionando por baixo.

Güvenlik uyarıları	15
Hasar nedenleri	16
Çevre koruma	17
AEEE Yönetmeliğine Uyum ve Atık Ürünün Elden Çıkarılması	17
Enerji tasarrufu için öneriler	17
Cihazı tanıyınız	17
Ocaklar	17
Ocak ve kalan ısı göstergesi	17
Pişirme bölümünün ayarlanması	18
Pişirme bölümünün açılması ve kapanması	18
Ocağın ayarlanması	18
Pişirme tablosu	18
Temizleme ve Bakım	19
Cam seramik	19

Pişirme bölümü çerçevesi	19
Müşteri hizmetleri	19
Montaj kılavuzu	19
Dikkat edilecek hususlar	19
Mobilyanın hazırlanması	20
Ocağın yerleştirilmesi	20
Ocağın bağlanması	20
Pişirme bölümünün sökülmesi	20

Ürün, aksesuar, yedek parçalar ve hizmetler hakkında daha fazla bilgi için: www.siemens-home.bsh-group.com ve Online-Mağaza: www.siemens-home.bsh-group.com/eshops

⚠ Güvenlik uyarıları

Bu kullanım kılavuzu dikkatlice okunmalıdır. Kullanım kılavuzu, montaj kılavuzu ve cihazın belgeleri sonraki bir kullanım veya sonraki kullanıcılar için muhafaza edilmelidir.

Ambalajı açıldıktan sonra cihaz kontrol edilmelidir. Bir nakliye hasarı olması durumunda, cihaz bağlantısı yapılmamalıdır.

Sadece eğitimli bir uzman soket olmadan cihazların bağlantısını yapabilir. Yanlış bağlantı nedeniyle hasar ortaya çıkması durumunda cihaz garanti kapsamı dışında kalır.

Bu cihaz sadece evde ve ev ortamında kullanılmak için tasarlanmıştır. Cihazı sadece yiyecek ve içecek hazırlamak için kullanınız. Pişirme işlemi izlenmelidir. Kısa süreli bir pişirme işlemi sürekli olarak izlenmelidir. Cihazı yalnızca kapalı alanlarda kullanınız.

Bu cihaz, deniz seviyesinden en fazla 2000 metre yükseklikte kullanılmak üzere tasarlanmıştır.

Bu cihaz harici bir zamanlayıcı veya uzaktan kumanda ile kullanılmak üzere tasarlanmamıştır.

Ocak kapağı kullanmayınız. Aşırı ısınma, kıvılcım oluşmasına veya malzemelerin etrafa saçılması gibi kazalara neden olabilir.

Sadece tarafımızdan onaylanmış olan koruma cihazlarını veya çocuk güvenlik bariyerlerini kullanınız. Uygun olmayan koruma cihazları veya çocuk güvenlik bariyerleri kazalara neden olabilir.

Bu cihaz 8 yaşından küçük çocuklar, sınırlı fiziksel, zihinsel ve duygusal yeteneklere sahip kişiler ve eksik tecrübe veya bilgi sahibi kişiler tarafından ancak sorumlu bir kişinin denetimi altında olmaları veya kendilerine cihazın güvenli kullanımı ve ortaya çıkabilecek tehlikeler hakkında bilgi verilmiş olması durumunda kullanılabilir.

Çocuklar cihazla oynamamalıdır. Temizlik ve kullanıcı bakımı çocuklar tarafından yapılamaz; ancak 15 yaşından büyük çocuklar denetim altında yapabilir.

8 yaşından küçük çocukları cihazdan ve bağlantı kablosundan uzak tutunuz.

Yangın tehlikesi!

- Sıcak sıvı yağlar ve katı yağlar kolay alev alırlar. Sıcak sıvı yağlar ve katı yağlar asla gözetimsiz şekilde bırakılmamalıdır. Ateşi asla su ile söndürmeye çalışmayınız. Ocağı kapatınız. Alevleri dikkatlice bir kapak, yangın battaniyesi veya benzeri bir malzeme ile öldürünüz.
- Ocaklar çok sıcak olur. Pişirme bölümünün üzerine asla yanıcı cisimler koymayınız. Pişirme bölümünün üzerine hiçbir cisim koymayınız.
- Cihaz sıcak olur. Yanıcı cisimleri veya sprey tüpleri doğrudan pişirme bölümünün altındaki çekmecelerde muhafaza etmeyiniz.

Yanma tehlikesi!

Pişirme gözleri ve bunların çevresi, özellikle mevcut olması halinde ocak çerçevesi, çok ısınmaktadır. Sıcak bölgelere dokunulmamalıdır. Çocuklar uzak tutulmalıdır.

Elektrik çarpma tehlikesi!

- Usulüne aykırı onarımlar tehlike teşkil eder. Onarımlar ve hasarlı elektrik kablolarının değiştirilmesi, sadece tarafımızdan eğitilmiş bir müşteri hizmetleri teknisyeni tarafından yapılmalıdır. Cihaz arızalıysa elektrik fişini çekiniz veya sigorta kutusundan sigortayı kapatınız. Müşteri hizmetlerini arayınız.

- İçeri sızan su elektrik çarpmasına neden olabilir. Yüksek basınçlı veya buharlı temizleyici kullanılmamalıdır.
- Arızalı bir cihaz elektrik çarpmasına neden olabilir. Arızalı bir cihazı kesinlikle açmayınız. Elektrik fişini çekiniz veya sigorta kutusundan sigortayı kapatınız. Müşteri hizmetlerini arayınız.
- Seramik camda bulunan açıklıklar veya kırıklar elektrik çarpmasına neden olabilir. Sigorta kutusundaki sigortayı kapatınız. Müşteri hizmetlerini arayınız.

Yaralanma tehlikesi!

Pişirme tencereleri, tencere tabanı ile ocak arasındaki sıvı nedeniyle aniden sıçrayabilir. Ocak ve tencere tabanı her zaman kuru bir şekilde tutulmalıdır.

Hasar nedenleri

Dikkat!

- Pürüzlü tencere ve tava tabanları cam seramiğini çizer.
- Tencereleri içi boş durumda ateşe koymaktan kaçınınız. Hasar oluşabilir.
- Asla sıcak tencere ve tavaları kumanda bölümünün, gösterge alanının veya çerçevenin üzerine koymayınız. Hasar oluşabilir.

- Sert veya sivri cisimler pişirme bölümünün üzerine düştüğü takdirde hasar oluşabilir.
- Alüminyum folyo veya plastik kaplar, sıcak ocakların üzerinde erir. Koruyucu ocak folyosu bu pişirme bölümü için uygun değildir.

Genel bakış

Aşağıda yer alan tabloda en sık meydana gelen hasarları bulabilirsiniz:

Hasarlar	Nedeni	Önlem
Lekeler	Taşan yemekler	Taşan yemekleri hemen bir cam kazıyıcısı ile temizleyiniz.
	Uygun olmayan temizlik malzemeleri	Sadece cam seramiğine uygun temizlik malzemeleri kullanınız
Çizikler	Tuz, şeker ve kum	Pişirme bölümünü çalışma tezgahı olarak kullanmayınız, üzerine eşya bırakmayınız
	Pürüzlü tencere ve tava tabanları cam seramiğini çizer	Kabınızı kontrol edin.
Renk değişimleri	Uygun olmayan temizlik malzemeleri	Sadece cam seramiğine uygun temizlik malzemeleri kullanınız
	Tencerenin aşınması (örn. alüminyum)	Tencereleri ve tavaları kaydırırken kaldırın.
Kabuklanma	Şeker, şeker oranı yüksek yemekler	Taşan yemekleri hemen bir cam kazıyıcısı ile temizleyiniz.

Çevre koruma

AEEE Yönetmeliğine Uyum ve Atık Ürünün Elden Çıkarılması

Ambalaj malzemesini çevre kurallarına uygun şekilde imha ediniz.



Bu ürün T.C. Çevre ve Şehircilik Bakanlığı tarafından yayımlanan "Atık Elektrikli ve Elektronik Eşyaların Kontrolü Yönetmeliği"nde belirtilen zararlı ve yasaklı maddeleri içermez.

AEEE yönetmeliğine uygundur.

Bu ürün, geri dönüşümlü ve tekrar kullanılabilir nitelikteki yüksek kaliteli parça ve malzemelerden üretilmiştir. Bu nedenle, ürünü, hizmet ömrünün sonunda evsel veya diğer atıklarla birlikte atmayın. Elektrikli ve elektronik cihazların geri dönüşümü için bir toplama noktasına götürün. Bu toplama noktalarını bölgenizdeki yerel yönetime sorun. Kullanılmış ürünleri geri kazanıma vererek çevrenin ve doğal kaynakların korunmasına yardımcı olun. Ürünü atmadan önce çocukların güvenliği için elektrik fişini kesin ve kilit mekanizmasını kırarak çalışmaz duruma getirin.



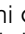

Enerji tasarrufu için öneriler

- Tencereleri daima uygun bir kapak ile kapatınız. Kapak kullanılmadan yapılan pişirme işlemlerinde oldukça fazla enerji harcanır. Cam kapak, kapağı kaldırmadan kabın içinin görülmesini sağlar.
- Düz tabanlı tencere ve tavalar kullanınız. Düz olmayan tabanlar enerji tüketimini arttırır.
- Tencere ve tava tabanının çapı, ocak boyuna uygun olmalıdır. Ocak üzerindeki çok küçük tencereler enerji kaybına yol açar. Dikkat ediniz: Tencere üreticileri genellikle tencerenin üst çapını belirtmektedir. Bu bölgede çap, genellikle tencere tabanından daha büyüktür.
- Az miktardaki yemekler için küçük tencere kullanınız. Büyük ve az doldurulmuş tencereler daha fazla enerjiye ihtiyaç duyar.
- Yemekleri az su ile pişiriniz. Bu sayede enerji tasarrufu sağlanır. Bu şekilde, sebzelerdeki vitamin ve mineralleri koruyabilirsiniz.
- Tencerenizle ocağın üzerinde mümkün olduğunca büyük bir alanı kaplayınız.
- Doğru zamanda bir alt pişirme kademesine geçiniz.
- Uygun bir pişirmeye devam kademesinin seçiniz. Yüksek bir pişirmeye devam kademesi ile enerjiyi boşa harcarsınız.
- Ocakta kalan ısıyı kullanınız. Uzun sürede pişen yemeklerde, yemek pişmeden 5-10 dakika önce ocağı kapatınız.

Cihazı tanıyınız

Bu kullanma kılavuzu, farklı pişirme bölümleri için geçerlidir. Sayfa 2'de ölçü bilgilerinin yer aldığı tip şemasını bulacaksınız.

Ocaklar

Ocak	Devreye alınması ve devreden çıkarılması
<input type="radio"/> Tek halkalı ocak	
<input checked="" type="radio"/> İki halkalı ocak	Devreye alma: Ocak şalterini  konumuna gelene kadar sağa döndürünüz. Pişirme kademesini ayarlayınız. Devre dışı bırakma: Ocak şalterini 0 konumuna getiriniz ve yeniden ayarlayınız. Ocak şalterini asla  sembolü üzerinden 0'a çevirmeyiniz.
<input type="radio"/> Kızartma bölümü	Devreye alma: Ocak şalterini  konumuna gelene kadar sağa döndürünüz. Pişirme kademesini ayarlayınız. Devre dışı bırakma: Ocak şalterini 0 konumuna getiriniz ve yeniden ayarlayınız. Ocak şalterini asla  sembolü üzerinden 0'a çevirmeyiniz.

Ocak ve kalan ısı göstergesi

Ocak sıcak ise, ocak ve kalan ısı göstergesi:

- Ocak göstergesi - işletim sırasında, ocak açıldıktan kısa süre sonra.
- Kalan ısı göstergesi - pişirdikten sonra, ocak halen sıcak ise yanar.

Kalan ısıyı enerji tasarrufu yaparak kullanabilirsiniz, örn. az miktardaki yemeği sıcak tutabilir veya kuvertür eritebilirsiniz.

Piştirme bölümünün ayarlanması

Bu bölümde, ocağı nasıl ayarlayacağını öğrenacaksınız. Tabloda çeşitli yemekler için piştirme kademelerini ve piştirme sürelerini bulabilirsiniz.

Piştirme bölümünün açılması ve kapanması

Ocak şalter ile piştirme bölümünü açıp kapatabilirsiniz.

Piştirme tablosu

Aşağıdaki tabloda birkaç örnek bulacaksınız.

Piştirme süreleri ve piştirme kademeleri besinlerin türüne, ağırlığına ve kalitesine bağlıdır. Bu nedenle, tablodaki değerler gerçek değerlerden farklı olabilir.

Ocağın ayarlanması

Ocak şalterleri ile ocakların ısıtma gücü ayarlanır.

Piştirme kademesi 1 = En düşük güç

Piştirme kademesi 9 = En yüksek güç

Bilgi: Isıtma açılarak veya kapatılarak ocak ayarlanır. Ayrıca en yüksek güçte bile ısıtma açılabilir ve kapatılabilir.

Böylece örneğin:

- Hassas parçalar aşırı ısınmaya karşı korunur
- Cihaz elektriksel olarak aşırı yüklenmeye karşı korunur
- Daha iyi piştirme sonuçları elde edilir

Kaynatma işlemi için piştirme kademesi 9'u kullanınız.

Koyu kıvamlı yemekleri arada bir karıştırınız.

	Piştirmeye devam kademesi	Dakika olarak piştirme devamı süresi
Eritme		
Tereyağı, jelatin	1	-
Isıtma ve sıcak tutma		
Sebze yemeği (örneğin mercimek türüsü)	1	-
Süt**	1-2	-
Haşlama, kısık ateşte piştirme		
Hamur patates köftesi	3-4*	20-30 dak.
Balık	3*	10-15 dak.
Beyaz soslar, örneğin beşamel sos	1	3-6 Dak.
Piştirme, buharda piştirme, soteleme		
Pirinç (iki katı su miktarı ile)	3	15-30 dak.
Kabuğu ile haşlanmış patates	3-4	25-30 dak.
Soyulmuş tuzlu haşlanmış patates	3-4	15-25 dak.
Hamur işleri, makarna	5*	6-10 dak.
Sebze yemeği, çorbalar	3-4	15-60 dak.
Sebze ve dondurulmuş sebze	3-4	10-20 dak.
Düdüklü tencerede piştirme	3-4	-
Buğulama		
Sarma	3-4	50-60 dak.
Buğulayıp kızartma	3-4	60-100 dak.
Gulaş	3-4	50-60 dak.
Kızartma**		
Şnitzel, sade veya panelenmiş	6-7	6-10 dak.
Kotlet, sade veya panelenmiş	6-7	8-12 dak.
Biftek (3 cm kalınlıkta)	7-8	8-12 dak.
Balık ve balık filetosu, sade veya panelenmiş	4-5	8-20 dak.
Balık ve balık filetosu, panelenmiş ve dondurulmuş, örneğin paneli balık çubukları	6-7	8-12 dak.
Tava yemeği, dondurulmuş	6-7	6-10 dak.
Krep	5-6	Aralıksız

* Kapağını kapatmadan piştirmeye devam ediniz

** Kapaksız

Temizleme ve Bakım

Bu bölümdeki uyarılar pişirme bölümünün bakımı için yardımcı olur.

Uygun temizleme ve bakım araçlarını Müşteri Hizmetleri'nden veya e-Mağazamızdan temin edebilirsiniz.

Cam seramik

Pişirme bölümünü yemek pişirdikten sonra, gereken sıklıkta temizleyiniz. Bu sayede yemek artıkları yanarak iyice yapışmayacaktır.

Yeterince soğuduktan sonra ilk olarak pişirme bölümünün temizlik işlemi yapılmalıdır.

Sadece cam seramiğine uygun temizlik malzemeleri kullanınız. Ambalajdaki temizlik bilgilerini dikkate alınız.

Asla şunları kullanmayınız:

- İnceltilmemiş bulaşık deterjanı
- Bulaşık makinesi için temizleyici
- Aşındırıcı maddeler

- Fırın spreyi veya leke sökücü gibi agresif temizleyiciler
- Çizen süngerler
- Yüksek basınçlı temizleyici veya buhar püskürtme makinesi

Güçlü kiri en iyi şekilde piyasada bulunan bir cam kazıyıcı ile giderebilirsiniz. Üreticiye ilişkin uyarılara dikkat ediniz.

Uygun bir cam kazıyıcıyı müşteri hizmetlerinden veya e-Mağazamızdan da temin edebilirsiniz.

Mükemmel sonuç elde etmek için cam seramiğini özel süngerler ile temizleyiniz.

Pişirme bölümü çerçevesi

Pişirme bölümü çerçevesinde hasar oluşumunu önlemek için lütfen aşağıdaki uyarılara uyunuz:

- Sadece deterjanlı su kullanınız.
- Kullanmadan önce yeni süngerinizi iyice yıkayınız.
- Keskin veya aşındırıcı malzeme kullanmayınız.
- Cam kazıyıcı kullanmayınız.

Müşteri hizmetleri

Cihazınızın onarılması gerekiyorsa, müşteri hizmetleri daima hizmetinizdedir.

E numarası ve FD numarası:

Müşteri hizmetlerini çağırdığınız zaman, cihazınızın E numarasını ve FD numarasını bildiriniz. Numaraların yer aldığı tip levhasını cihaz kimliği üzerinde bulabilirsiniz.

Yanlış kullanma durumunda müşteri hizmetleri teknikeri ziyaretinin garanti süresi dahilinde de ücretsiz olmadığına dikkat ediniz.

Kullanım ömrü :10 yıldır (Ürünün fonksiyonunu yerine getirebilmesi için gerekli yedek parça bulundurma süresi)

Arızalarda onarım siparişi ve danışma

TR 444 6688

Çağrı merkezini sabit hatlardan aramanın bedeli şehir içi ücretlendirme, Cep telefonlarından ise kullanılan tarife göre değişkenlik göstermektedir.

Üreticinin yetkisine güveniniz. Böylelikle gerekli onarım çalışmalarının, cihazınızın orijinal yedek parçalarına sahip, eğitilmiş servis teknisyenleri tarafından yapıldığından emin olabilirsiniz.

Garanti Şartları

- Malın ayıplı olduğunun anlaşılması durumunda tüketici, 6502 sayılı Tüketicinin Korunması Hakkında Kanunun 11 inci maddesinde yer alan;
 - **Sözleşmeden dönme**
 - **Satış bedelinden indirim isteme,**
 - **Ücretsiz onarılmasını isteme,**
 - **Satılanın ayıpsız bir misli ile değiştirilmesini isteme,** haklarından birini kullanabilir.
- **Tüketicinin bu haklarından ücretsiz onarım hakkını** seçmesi durumunda satıcı; işçilik masrafı, değiştirilen parça bedeli ya da başka herhangi bir ad altında hiçbir ücret talep etmeksizin malın onarımını yapmak veya yaptırmakla yükümlüdür. Tüketici ücretsiz onarım hakkını üretici veya ithalatçıya karşı da kullanılabilir. Satıcı, üretici ve ithalatçı tüketicinin bu hakkını kullanmasından müteselsilen sorumludur.

- Tüketicinin, **ücretsiz onarım hakkını** kullanması halinde malın;
 - Garanti süresi içinde tekrar arızalanması,
 - Tamiri için gereken azami sürenin aşılması,
 - Tamirinin mümkün olmadığı, yetkili servis istasyonu, satıcı, üretici veya ithalatçı tarafından bir raporla belirlenmesi durumlarında;**tüketici malın bedel iadesini, ayıp oranında bedel indirimini veya imkan varsa malın ayıpsız misli ile değiştirilmesini** satıcıdan talep edilir. Satıcı, **tüketicinin talebini reddedemez.** Bu talebin yerine getirilmemesi durumunda satıcı, üretici ve ithalatçı müteselsilen sorumludur.
- Malın kullanım kılavuzunda yer alan hususlara aykırı kullanılmasından kaynaklanan arızalar garanti kapsamı dışındadır.
- Tüketici, garantiden doğan haklarının kullanılması ile ilgili olarak çıkabilecek uyuşmazlıklarda yerleşim yerinin bulunduğu veya tüketici işleminin yapıldığı yerdeki **Tüketici Hakem Heyetine veya Tüketici Mahkemesine** başvurabilir.

Montaj kılavuzu

Dikkat edilecek hususlar

Elektrik bağlantısı: Sadece eğitimli uzman personel tarafından yapılmalıdır. Yanlış bağlantı durumunda garanti kapsamı dışında kalır.

Montaj: Sadece usulüne uygun şekilde yapılmalıdır, hasar durumunda montajı yapan kişi sorumludur.

Ocak ve fırın: sadece aynı marka ve aynı kombinasyon noktasına sahip olmalıdır.

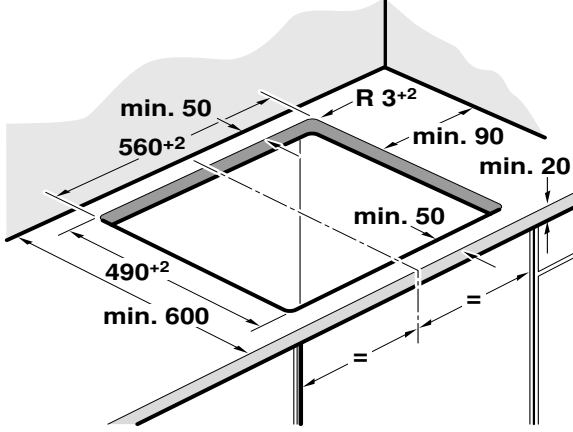
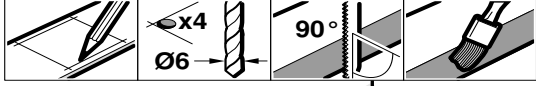
Elektrik temas koruyucusu: montaj sırasında sağlanmalıdır.

Montaj talimatı: fırına ait bu talimata uyulmalıdır.

Çalışma tezgahı: Düz, yatay, sabit.

Mobilyanın hazırlanması

Kesme işleminden sonra talaşları temizleyiniz.

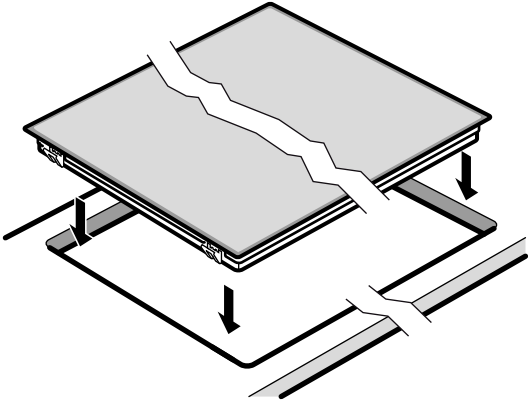


Gömme mobilya: En az 90°C ısıya dayanıklı.

Kesit yüzeyleri: Isıya dayanıklı şekilde yalıtımı yapılmalıdır.

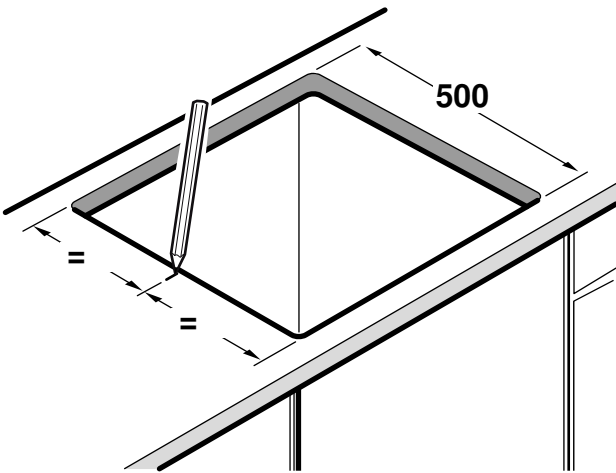
Ocağın yerleştirilmesi

Montaj sırasında kabloları bükmemeyiz.



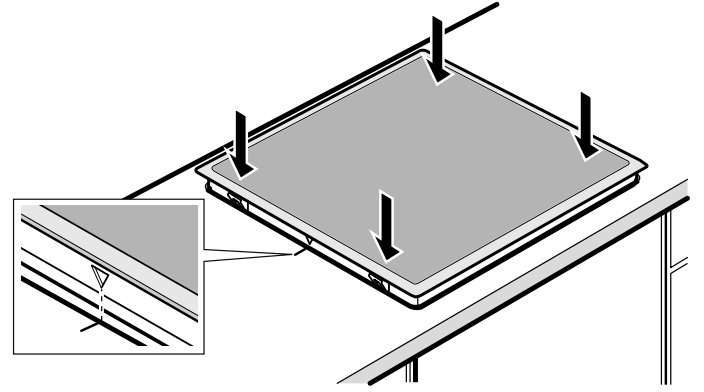
500 mm derinlikte tezgah bölmesi:

1. Bölmenin ortasını işaretleyiniz



2. Ocağı yerleştiriniz

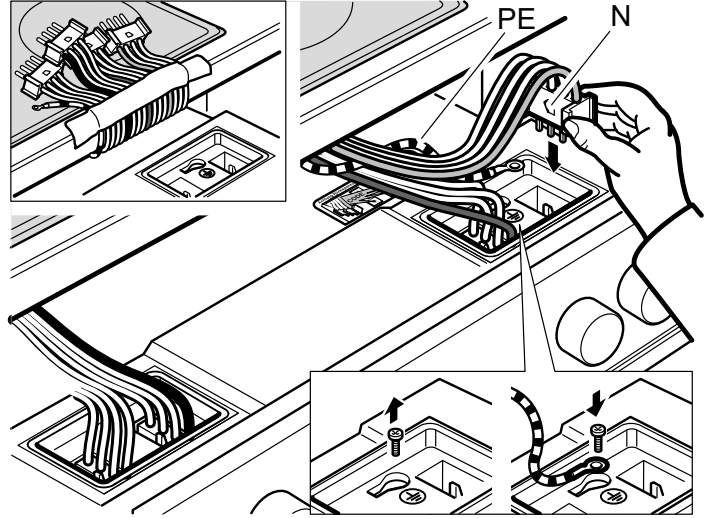
3. Ocak çerçevesi ve bölme üzerindeki işaretleri hizalayınız



4. Ocağı içe doğru bastırınız.

Ocağın bağlanması

Fırının fişi prize takılmış ama gerilimsiz olmalıdır!



1. Ocağı fişin prize ulaşabileceği şekilde yerleştiriniz.

2. Ocağa ait **PE topraklama kablosunu (yeşil/sarı)**, ocağın topraklama yerine (⊕) vidalayınız.

3. **Ocaktaki ocak fişini** takınız. Öndeki hattın rengi, etiketteki renk kodlamasıyla uyuşmalıdır. Fişin **N** ucu sola bakmalıdır.

Fırını yerine itiniz. Montaj sırasında kabloyu sıkıştırmayınız.

Bilgi: Fayans kaplı tezgahlarda fayans aralıklarını silikon kauçuk ile doldurunuz.

Pişirme bölümünün sökülmesi

Cihazı fişten çekiniz. Ocağı biraz dışarı çekiniz. Pişirme gözü fişini çekiniz. Son olarak topraklama kablosunu ayırınız. Ocağı altından bastırarak dışarı çekiniz.

Υποδείξεις ασφαλείας	21
Αιτίες των ζημιών	22
Προστασία περιβάλλοντος	23
Απόσυρση σύμφωνα με τους κανόνες προστασίας του περιβάλλοντος	23
Συμβουλές για την εξοικονόμηση ενέργειας	23
Για να γνωρίσετε τη συσκευή	23
Οι εστίες μαγειρέματος	23
Ένδειξη εστιών μαγειρέματος και υπόλοιπης θερμότητας.....	23
Ρύθμιση της βάσης εστιών	24
Ενεργοποίηση και απενεργοποίηση της βάσης εστιών.....	24
Ρύθμιση της εστίας μαγειρέματος	24
Πίνακας μαγειρέματος	24
Καθαρισμός και φροντίδα	25
Υαλοκεραμικό υλικό.....	25

Πλαίσιο του πεδίου μαγειρέματος.....	25
Υπηρεσία τεχνικής εξυπηρέτησης πελατών	25
Οδηγίες συναρμολόγησης	25
Αυτό πρέπει να προσέξετε.....	25
Προετοιμασία του ντουλαπιού	25
Τοποθέτηση της βάσης εστιών	26
Σύνδεση της βάσης εστιών.....	26
Αφαίρεση της βάσης εστιών.....	26

Περαιτέρω πληροφορίες για τα προϊόντα, τα εξαρτήματα, τα ανταλλακτικά και το σέρβις θα βρείτε στο διαδίκτυο (Internet): www.siemens-home.bsh-group.com και στο online-shop: www.siemens-home.bsh-group.com/eshops

Υποδείξεις ασφαλείας

Διαβάστε προσεκτικά αυτές τις οδηγίες. Φυλάξτε τις οδηγίες χρήσης και συναρμολόγησης καθώς επίσης και την κάρτα συσκευής για μια αργότερη χρήση ή για τον επόμενο ιδιοκτήτη.

Μετά την αφαίρεση από τη συσκευασία, ελέγξτε τη συσκευή. Σε περίπτωση ζημιών κατά τη μεταφορά μην την συνδέσετε.

Μόνο ένας αδειούχος εγκαταστάτης επιτρέπεται να συνδέσει τις συσκευές χωρίς φως. Σε περίπτωση ζημιών που οφείλονται σε λάθος σύνδεση, δεν έχετε κανένα δικαίωμα εγγύησης.

Αυτή η συσκευή προορίζεται μόνο για την οικιακή χρήση και το οικιακό περιβάλλον. Χρησιμοποιείτε τη συσκευή μόνο για την παρασκευή φαγητών και ποτών. Η διαδικασία παρασκευής πρέπει να επιτηρείται. Μία σύντομη διαδικασία παρασκευής πρέπει να επιβλέπεται χωρίς διακοπή. Χρησιμοποιείτε τη συσκευή μόνο σε κλειστούς χώρους.

Αυτή η συσκευή προορίζεται για χρήση μέχρι ένα μέγιστο ύψος 2.000 μέτρων πάνω από την επιφάνεια της θάλασσας.

Αυτή η συσκευή δεν προορίζεται για τη λειτουργία με έναν εξωτερικό χρονοδιακόπτη ή ένα τηλεχειριστήριο.

Μη χρησιμοποιείτε κανένα κάλυμμα βάσης εστιών. Αυτά μπορεί να οδηγήσουν σε ατυχήματα, π.χ. από υπερθέρμανση, ανάφλεξη ή θραύση υλικών.

Χρησιμοποιείτε μόνο τις εγκεκριμένες από εμάς διατάξεις προστασίας ή τα εγκεκριμένα προστατευτικά πλέγματα παιδιών. Οι ακατάλληλες διατάξεις προστασίας ή τα ακατάλληλα προστατευτικά πλέγματα παιδιών μπορεί να οδηγήσουν σε ατυχήματα.

Αυτή η συσκευή επιτρέπεται να χρησιμοποιηθεί από παιδιά από 8 ετών και πάνω και από άτομα με μειωμένες φυσικές, αισθητήριες ή πνευματικές ικανότητες ή με ανεπαρκή εμπειρία ή γνώση, όταν επιτηρούνται από ένα άτομο που είναι υπεύθυνο για την ασφάλειά τους ή έχουν λάβει σχετικές οδηγίες απ' αυτό για την ασφαλή χρήση της συσκευής και έχουν κατανοήσει τους κινδύνους που μπορεί να προκύψουν.

Τα παιδιά δεν επιτρέπεται να παίζουν με τη συσκευή. Ο καθαρισμός και η συντήρηση από το χρήστη δεν επιτρέπεται να πραγματοποιηθούν από παιδιά, εκτός εάν είναι 15 ετών και άνω και επιτηρούνται.

Κρατάτε τα παιδιά που είναι κάτω των 8 ετών μακριά από τη συσκευή και το καλώδιο σύνδεσης.

Κίνδυνος πυρκαγιάς!

- Το καυτό λάδι και λίπος αναφλέγονται γρήγορα. Μην αφήνετε ποτέ καυτό λάδι και λίπος χωρίς παρακολούθηση. Μη σβήνετε ποτέ μια φωτιά με νερό. Απενεργοποιήστε την εστία μαγειρέματος. Σβήστε τις φλόγες προσεκτικά με ένα καπάκι, μια κουβέρτα πυρόσβεσης ή κάτι παρόμοιο.

- Οι εστίες μαγειρέματος ζεσταίνονται πάρα πολύ. Μην ακουμπάτε ποτέ εύφλεκτα αντικείμενα πάνω στη βάση εστιών. Μην τοποθετείτε αντικείμενα πάνω στη βάση εστιών.
- Η συσκευή ζεσταίνεται πολύ. Μην αποθηκεύετε εύφλεκτα αντικείμενα ή κουτιά σπρέι σε συρτάρια απευθείας κάτω από τη βάση εστιών.

Κίνδυνος εγκαύματος!

Οι εστίες μαγειρέματος και το περιβάλλον τους, ιδιαίτερα ένα πλαίσιο του πεδίου μαγειρέματος που ενδεχομένως υπάρχει, ζεσταίνονται πάρα πολύ. Μην ακουμπήσετε ποτέ τις καυτές επιφάνειες. Κρατάτε τα παιδιά μακριά.

Κίνδυνος ηλεκτροπληξίας!

- Οι ακατάλληλες επισκευές είναι επικίνδυνες. Μόνο ένας τεχνικός της υπηρεσίας εξυπηρέτησης πελατών, εκπαιδευμένος από εμάς, επιτρέπεται να εκτελέσει τις επισκευές και να αντικαταστήσει τα χαλασμένα καλώδια σύνδεσης. Εάν η συσκευή έχει βλάβη, τραβήξτε το φιν από την πρίζα ή κατεβάστε την ασφάλεια στο κιβώτιο των ασφαλειών. Καλέστε την υπηρεσία εξυπηρέτησης πελατών.

Αιτίες των ζημιών

Προσοχή!

- Οι τραχείς πάτοι κατασαρών και τηγανιών δημιουργούν γρατσουνιές στο υαλοκεραμικό υλικό.
- Αποφεύγετε το μαγείρεμα μέχρι να αδειάσουν εντελώς οι κατασαρόλες. Μπορούν να προκύψουν ζημιές.
- Μην τοποθετείτε ποτέ καυτά τηγάνια και κατασαρόλες πάνω στο πεδίο χειρισμού, στην περιοχή ενδείξεων ή στο πλαίσιο. Μπορούν να προκύψουν ζημιές.

Επισκόπηση

Στον ακόλουθο πίνακα θα βρείτε τις συχνότερες ζημιές:

Ζημιές	Αιτία	Μέτρα αντιμετώπισης
Λεκέδες	Υπερχειλισμένα φαγητά Ακατάλληλα υλικά καθαρισμού	Απομακρύνετε τα υπερχειλισμένα φαγητά αμέσως με μια ξύστρα γυαλιού. Χρησιμοποιείτε μόνο υλικά καθαρισμού, που είναι κατάλληλα για υαλοκεραμικό υλικό
Γρατσουνιές	Αλάτι, ζάχαρη και άμμος Οι τραχείς πάτοι κατασαρών και τηγανιών δημιουργούν γρατσουνιές στο υαλοκεραμικό υλικό	Μη χρησιμοποιείτε το πεδίο μαγειρέματος ως επιφάνεια εναπόθεσης ή ως επιφάνεια εργασίας Ελέγξτε το μαγειρικό σας σκεύος.
Αποχρώσεις	Ακατάλληλα υλικά καθαρισμού Φθορά κατασαρόλας (π.χ. αλουμίνιο)	Χρησιμοποιείτε μόνο υλικά καθαρισμού, που είναι κατάλληλα για υαλοκεραμικό υλικό Σηκώνετε τις κατασαρόλες και τα τηγάνια όταν τα μετατοπίζεται.
Δημιουργία "αχιβάδων"	Ζάχαρη, φαγητά με μεγάλη περιεκτικότητα σε ζάχαρη	Απομακρύνετε τα υπερχειλισμένα φαγητά αμέσως με μια ξύστρα γυαλιού.

- Μια εισχώρηση υγρασίας μπορεί να προκαλέσει μια ηλεκτροπληξία. Μην χρησιμοποιείτε συσκευές καθαρισμού υψηλής πίεσης ή συσκευές εκτόξευσης ατμού.
- Μια ελαττωματική συσκευή μπορεί να προκαλέσει μια ηλεκτροπληξία. Μην ενεργοποιείτε ποτέ μια χαλασμένη συσκευή. Τραβήξτε το φιν από την πρίζα ή κατεβάστε την ασφάλεια στο κιβώτιο των ασφαλειών. Καλέστε την υπηρεσία εξυπηρέτησης πελατών.
- Τα σπασίματα ή τα ραγίσματα στην υαλοκεραμική πλάκα μπορούν να προκαλέσουν ηλεκτροπληξία. Κατεβάστε την ασφάλεια στο κιβώτιο των ασφαλειών. Καλέστε την υπηρεσία τεχνικής εξυπηρέτησης πελατών.

Κίνδυνος τραυματισμού!

Οι κατασαρόλες μπορεί να πεταχτούν ξαφνικά ψηλά, όταν υπάρχει υγρό μεταξύ του πάτου της κατασαρόλας και της εστίας μαγειρέματος. Κρατάτε την εστία μαγειρέματος και τον πάτο της κατασαρόλας πάντοτε στεγνά.

- Εάν πέσουν σκληρά ή αιχμηρά αντικείμενα πάνω στη βάση εστιών, μπορούν να δημιουργηθούν ζημιές.
- Το αλουμινόχαρτο και τα πλαστικά δοχεία λιώνουν πάνω στις καυτές εστίες μαγειρέματος. Η μεμβράνη προστασίας των εστιών δεν είναι κατάλληλη για τη βάση εστιών.

Προστασία περιβάλλοντος

Απόσυρση σύμφωνα με τους κανόνες προστασίας του περιβάλλοντος

Αποσύρете την συσκευασία σύμφωνα με τους κανόνες προστασίας του περιβάλλοντος.



Αυτή η συσκευή είναι χαρακτηρισμένη σύμφωνα με την ευρωπαϊκή οδηγία 2012/19/ΕΕ περί ηλεκτρικών και ηλεκτρονικών παλιών συσκευών (waste electrical and electronic equipment - WEEE).

Η οδηγία αυτή καθορίζει τα πλαίσια για την απόσυρση και αξιοποίηση των παλιών συσκευών με ισχύ σε όλη την ΕΕ.

Συμβουλές για την εξοικονόμηση ενέργειας

- Κλείνετε τις κατσαρόλες πάντοτε μ' ένα κατάλληλο καπάκι. Στο μαγείρεμα χωρίς καπάκι χρειάζεστε σημαντικά περισσότερη ενέργεια. Ένα γυάλινο καπάκι επιτρέπει τον έλεγχο χωρίς να χρειάζεται να σηκώσετε το καπάκι.
- Χρησιμοποιείτε κατσαρόλες και τηγάνια με επίπεδους πάτους. Οι ανεπίπεδοι πάτοι αυξάνουν την κατανάλωση ενέργειας.

- Η διάμετρος του πάτου της κατσαρόλας και του τηγανιού πρέπει να ταυτίζεται με το μέγεθος της εστίας μαγειρέματος. Ειδικά οι πολύ μικρές κατσαρόλες στην εστία μαγειρέματος έχουν ως αποτέλεσμα την απώλεια ενέργειας. Προσέξτε: Οι κατασκευαστές των μαγειρικών σκευών αναφέρουν συχνά την επάνω διάμετρο της κατσαρόλας. Αυτή είναι συνήθως μεγαλύτερη από τη διάμετρο του πάτου της κατσαρόλας.
- Χρησιμοποιείτε για μικρές ποσότητες μια μικρή κατσαρόλα. Μια μεγάλη, μόνο λίγο γεμάτη κατσαρόλα χρειάζεται πολύ ενέργεια.
- Μαγειρεύετε με λίγο νερό. Αυτό εξοικονομεί ενέργεια. Στα λαχανικά διατηρούνται οι βιταμίνες και οι ανόργανες ουσίες.
- Καλύπτετε με την κατσαρόλα πάντοτε μια κατά το δυνατό μεγάλη επιφάνεια της εστία μαγειρέματος.
- Ρυθμίστε έγκαιρα μια χαμηλότερη βαθμίδα μαγειρέματος.
- Επιλέξτε μια κατάλληλη βαθμίδα συνέχισης του μαγειρέματος. Με μια πολύ υψηλή βαθμίδα συνέχισης του μαγειρέματος σπαταλάτε ενέργεια.
- Εκμεταλλευτείτε την υπόλοιπη θερμότητα της βάσης εστιών. Σε μαγείρεμα μεγαλύτερης διάρκειας κλείστε την εστία μαγειρέματος ήδη 5-10 λεπτά πριν τη λήξη του χρόνου.

Για να γνωρίσετε τη συσκευή

Οι οδηγίες χρήσης ισχύουν για διάφορες βάσεις εστιών. Στη σελίδα 2 θα βρείτε μια επισκόπηση των τύπων με τις αντίστοιχες διαστάσεις.

Οι εστίες μαγειρέματος

Εστία μαγειρέματος Πρόσθετη ενεργοποίηση και απενεργοποίηση

<input type="radio"/> Εστία μαγειρέματος μίας ζώνης	
<input checked="" type="radio"/> Εστία μαγειρέματος διπλής ζώνης	Πρόσθετη ενεργοποίηση: Γυρίστε το διακόπτη της εστίας μαγειρέματος μέχρι το ☉ προς τα δεξιά. Ρυθμίστε τη βαθμίδα μαγειρέματος. Απενεργοποίηση: Γυρίστε το διακόπτη της εστίας μαγειρέματος στο 0 και ρυθμίστε εκ νέου. Μη γυρίσετε ποτέ το διακόπτη της εστίας μαγειρέματος πέρα από το σύμβολο ☉ στο 0.
<input type="radio"/> Οβάλ εστία	Πρόσθετη ενεργοποίηση: Γυρίστε το διακόπτη της εστίας μαγειρέματος μέχρι το ☉ προς τα δεξιά. Ρυθμίστε τη βαθμίδα μαγειρέματος. Απενεργοποίηση: Γυρίστε το διακόπτη της εστίας μαγειρέματος στο 0 και ρυθμίστε εκ νέου. Μη γυρίσετε ποτέ το διακόπτη της εστίας μαγειρέματος πέρα από το σύμβολο ☉ στο 0.

Ένδειξη εστιών μαγειρέματος και υπόλοιπης θερμότητας

Η ένδειξη εστιών μαγειρέματος και υπόλοιπης θερμότητας ανάβει, όταν μια εστία μαγειρέματος είναι ζεστή:

- Ένδειξη εστιών μαγειρέματος - κατά τη διάρκεια της λειτουργίας, λίγο μετά την ενεργοποίηση μιας εστίας μαγειρέματος.
- Ένδειξη υπόλοιπης θερμότητας - μετά το μαγείρεμα, όταν η εστία μαγειρέματος είναι ακόμα ζεστή.

Μπορείτε να εκμεταλλευτείτε την υπόλοιπη θερμότητα, εξοικονομώντας ενέργεια, π.χ. για να διατηρήσετε ένα μικρό φαγητό ζεστό ή για να λιώσετε κουβερτούρα.

Ρύθμιση της βάσης εστιών

Σε αυτό το κεφάλαιο μαθαίνετε, πως να ρυθμίζετε τις εστίες μαγειρέματος. Στον πίνακα θα βρείτε βαθμίδες μαγειρέματος και χρόνους μαγειρέματος για διάφορα φαγητά.

Ενεργοποίηση και απενεργοποίηση της βάσης εστιών

Με τους διακόπτες εστιών μαγειρέματος ενεργοποιείτε και απενεργοποιείτε τη βάση εστιών.

Πίνακας μαγειρέματος

Στον ακόλουθο πίνακα θα βρείτε μερικά παραδείγματα.

Οι χρόνοι μαγειρέματος και οι βαθμίδες μαγειρέματος εξαρτώνται από το είδος, το βάρος και την ποιότητα των φαγητών. Για αυτό μπορούν να υπάρξουν αποκλίσεις.

	Βαθμίδα συνέχισης του μαγειρέματος	Διάρκεια συνέχισης του μαγειρέματος σε λεπτά
Λιώσιμο		
Βούτυρο, ζελατίνα	1	-
Ζέσταμα και διατήρηση του φαγητού ζεστού		
Γιαχνί (π.χ. μαγειρεμένες φακές)	1	-
Γάλα**	1-2	-
Σιγανό μαγείρεμα, σιγανό βράσιμο		
Γιουβαρλάκια, κεφτέδες	3-4*	20-30 λεπτά
Ψάρι	3*	10-15 λεπτά
Άσπρες σάλτσες, π.χ. σάλτσα μπεσαμέλ	1	3-6 λεπτά
Μαγείρεμα, μαγείρεμα με ατμό, σοτάρισμα		
Ρύζι (με διπλάσια ποσότητα νερού)	3	15-30 λεπτά
Βραστάς πατάτες με φλούδα	3-4	25-30 λεπτά
Βραστάς πατάτες χωρίς φλούδα	3-4	15-25 λεπτά
Ζυμαρικά, μακαρονάκια	5*	6-10 λεπτά
Γιαχνί, σούπες	3-4	15-60 λεπτά
Λαχανικά και κατεψυγμένα λαχανικά	3-4	10-20 λεπτά
Μαγείρεμα στον ταχυβραστήρα	3-4	-
Μαγείρεμα σε κλειστό σκεύος		
Ρολά κρέατος	3-4	50-60 λεπτά
Ψητός καπαμάς	3-4	60-100 λεπτά
Γκούλας	3-4	50-60 λεπτά
Ψήσιμο**		
Σνίτσελ, φυσικό ή πανέ	6-7	6-10 λεπτά
Κοτολέτα, φυσική ή πανέ	6-7	8-12 λεπτά
Μπριζόλα (3 cm πάχος)	7-8	8-12 λεπτά
Ψάρι και φιλέτο ψαριού, φυσικό ή πανέ	4-5	8-20 λεπτά
Ψάρι και φιλέτο ψαριού, πανέ και κατεψυγμένο π.χ. φετάκια ψαριού πανέ	6-7	8-12 λεπτά
Τηγανητά φαγητά κατεψυγμένα	6-7	6-10 λεπτά
Κρέπες	5-6	συνεχόμενα

* Συνέχιση μαγειρέματος χωρίς καπάκι

** Χωρίς καπάκι

Ρύθμιση της εστίας μαγειρέματος

Με τους διακόπτες των εστιών ρυθμίζετε τη θερμοκρατική ισχύ των εστιών μαγειρέματος.

Βαθμίδα μαγειρέματος 1 = ελάχιστη ισχύς

Βαθμίδα μαγειρέματος 9 = μέγιστη ισχύς

Υπόδειξη: Η εστία μαγειρέματος ρυθμίζεται με ενεργοποίηση και απενεργοποίηση της θέρμανσης. Ακόμα και στη μέγιστη ισχύ μπορεί να ενεργοποιηθεί και να απενεργοποιηθεί η θέρμανση.

Έτσι π.χ.:

- Προστατεύονται τα ευαίσθητα εξαρτήματα από υπερθέρμανση
- Προστατεύεται η συσκευή από ηλεκτρική υπερφόρτωση
- Επιτυγχάνονται καλύτερα αποτελέσματα μαγειρέματος

Χρησιμοποιείτε για το αρχικό μαγείρεμα τη βαθμίδα μαγειρέματος 9.

Ανακατεύετε κάπου-κάπου τα παχύρρευστα φαγητά.

Καθαρισμός και φροντίδα

Οι υποδείξεις σ' αυτό το κεφάλαιο σας βοηθούν, να φροντίζετε τη βάση εστιών.

Κατάλληλα υλικά καθαρισμού και συντήρησης μπορείτε να προμηθευτείτε μέσω της υπηρεσίας τεχνικής εξυπηρέτησης πελατών ή στο δικό μας e-Shop (ηλεκτρονικό κατάστημα).

Υαλοκεραμικό υλικό

Καθαρίζετε τη βάση εστιών κάθε φορά, που έχετε μαγειρέψει με αυτή. Έτσι δεν κολλούν τα καμένα υπολείμματα φαγητών.

Καθαρίζετε τη βάση εστιών, αφού πρώτα κρυώσει αρκετά.

Χρησιμοποιείτε μόνο υλικά καθαρισμού, που είναι κατάλληλα για υαλοκεραμικό υλικό. Προσέξτε τις υποδείξεις καθαρισμού πάνω στη συσκευασία.

Μη χρησιμοποιείτε ποτέ:

- μη αραιωμένα απορρυπαντικά πιάτων
- καθαριστικά για το πλυντήριο των πιάτων
- υλικά τριψίματος
- ισχυρά απορρυπαντικά, όπως σπρέι ηλεκτρικού φούρνου ή υλικά απομάκρυνσης λεκέδων

- σκληρά σφουγγάρια
- συσκευές καθαρισμού υψηλής πίεσης ή συσκευές εκτόξευσης ατμού

Η μεγάλη ρύπανση απομακρύνεται καλύτερα με μια ξύστρα γυαλιού του εμπορίου. Προσέξτε τις υποδείξεις του κατασκευαστή.

Μια κατάλληλη ξύστρα γυαλιού μπορείτε να προμηθευτείτε επίσης μέσω της υπηρεσίας τεχνικής εξυπηρέτησης πελατών ή στο δικό μας e-Shop (ηλεκτρονικό κατάστημα).

Με ειδικά σφουγγάρια για τον καθαρισμό υαλοκεραμικού υλικού πετυχαίνετε καλά αποτελέσματα καθαρισμού.

Πλαίσιο του πεδίου μαγειρέματος

Για να αποφύγετε ζημιές στο πλαίσιο του πεδίου μαγειρέματος, ακολουθήστε παρακαλώ τις ακόλουθες υποδείξεις:

- Χρησιμοποιείτε μόνο ζεστό διάλυμα απορρυπαντικού πιάτων.
- Πριν τη χρήση πλύνετε καλά τα καινούργια σφουγγαρόπανα.
- Μη χρησιμοποιείτε κανένα ισχυρό καθαριστικό ή υλικά τριψίματος.
- Μη χρησιμοποιείτε την ξύστρα γυαλιού.

Υπηρεσία τεχνικής εξυπηρέτησης πελατών

Εάν η συσκευή σας πρέπει να επισκευαστεί, βρίσκεται στη διάθεσή σας η υπηρεσία τεχνικής εξυπηρέτησης των πελατών μας.

Αριθμός E και αριθμός FD:

Εάν ζητήσετε τη δική μας υπηρεσία τεχνικής εξυπηρέτησης πελατών, δώστε παρακαλώ τον αριθμό E και τον αριθμό FD της συσκευής. Την πινακίδα τύπου με τους αριθμούς θα την βρείτε πάνω στην κάρτα συσκευής.

Προσέξτε, ότι η επίσκεψη του τεχνικού του τμήματος εξυπηρέτησης πελατών στη περίπτωση ενός εσφαλμένου χειρισμού δεν είναι δωρεάν, ακόμα και κατά τη διάρκεια του χρόνου της εγγύησης.

Τα στοιχεία επικοινωνίας όλων των χωρών θα τα βρείτε στον πίνακα Υπηρεσίες τεχνικής εξυπηρέτησης πελατών που παραδίδεται μαζί.

Εντολή επισκευής και συμβουλές σε περίπτωση βλάβης

GR 210 4277 600

χρέωση κλήσης προς εθνικά δίκτυα

Εμπιστευθείτε την εμπειρία του κατασκευαστή. Έτσι εξασφαλίζετε, ότι η επισκευή γίνεται από εκπαιδευμένους τεχνικούς του σέρβις, που είναι εξοπλισμένοι με τα γνήσια ανταλλακτικά για τη συσκευή σας.

Οδηγίες συναρμολόγησης

Αυτό πρέπει να προσέξετε

Ηλεκτρική σύνδεση: Μόνο από έναν αδειούχο ηλεκτρολόγο. Σε περίπτωση εσφαλμένης σύνδεσης παύει να ισχύει η εγγύηση.

Τοποθέτηση: Μόνο εξειδικευμένη εγκατάσταση, σε περίπτωση ζημιών την ευθύνη φέρει ο εγκαταστάτης.

Βάση εστιών και κουζίνας: Μόνο της ίδιας μάρκας και με ίδιο σημείο συνδυασμού.

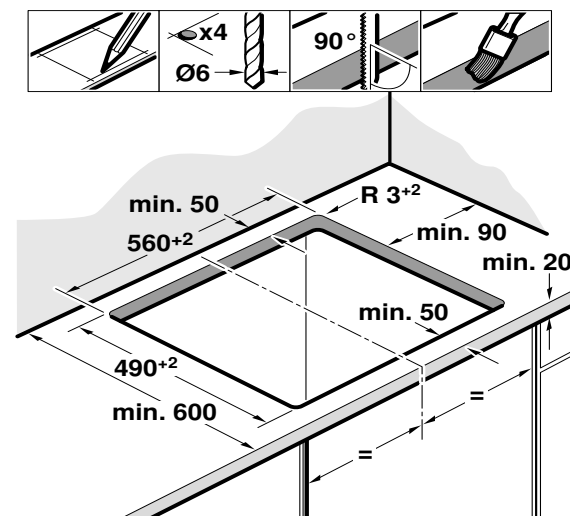
Προστασία επαφής: Η προστασία επαφής πρέπει να εξασφαλίζεται με την τοποθέτηση.

Οδηγίες εγκατάστασης: Προσέξτε τις οδηγίες εγκατάστασης της κουζίνας.

Πάγκος εργασίας: Επίπεδος, οριζόντιος, σταθερός.

Προετοιμασία του ντουλαπιού

Μετά τις εργασίες κοπής των ανοιγμάτων απομακρύνετε τα απόβλητα (πριονίδια, γρέζια).

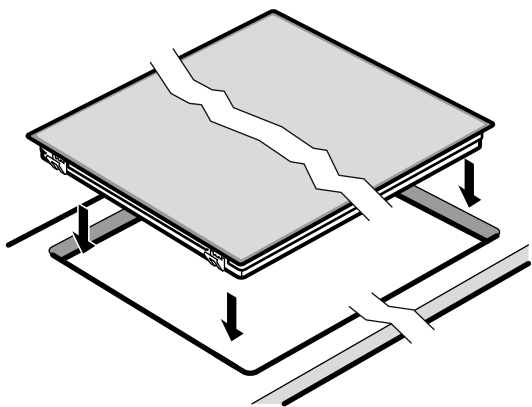


Εντοιχιζόμενα ντουλάπια: Ανθεκτικά στη θερμοκρασία το λιγότερο μέχρι 90 °C.

Επιφάνειες κοπής: Σφραγίστε τες μ' ένα στεγανοποιητικό υλικό ανθεκτικό στη θερμότητα.

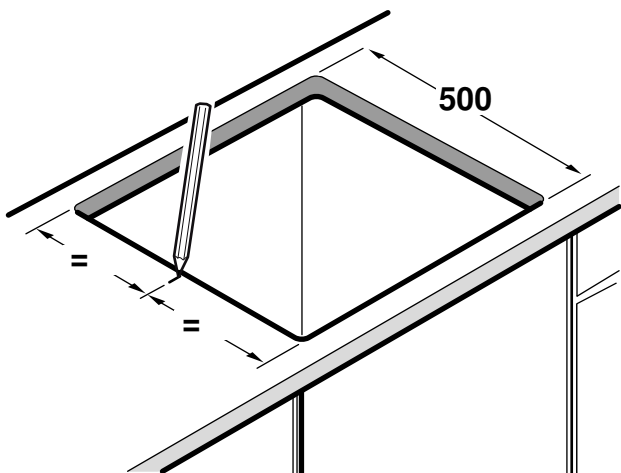
Τοποθέτηση της βάσης εστιών

Μη μαγκώσετε τα καλώδια κατά την τοποθέτηση.



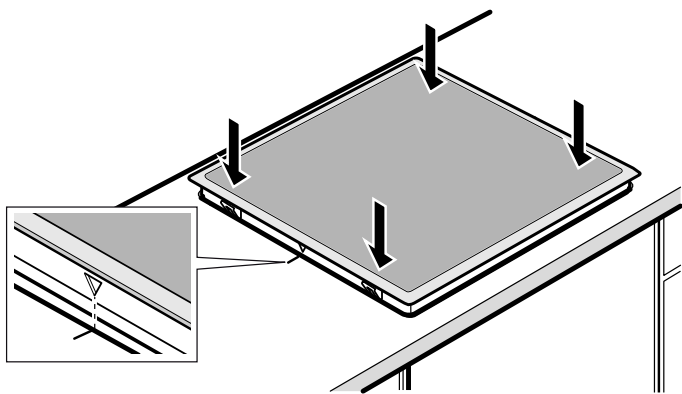
Άνοιγμα πάγκου εργασίας με 500 mm βάθος:

1. Σημαδέψτε το κέντρο του ανοίγματος



2. Τοποθετήστε τη βάση εστιών

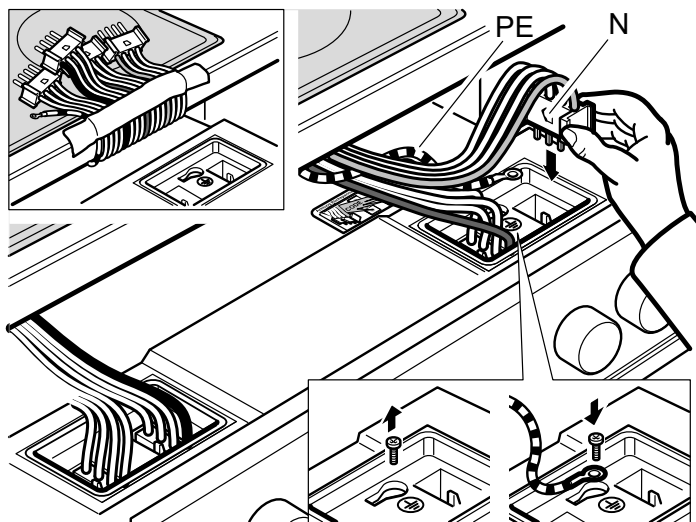
3. Ευθυγραμμίστε τα μαρκάρια στο πλαίσιο της βάσης εστιών και στο άνοιγμα



4. Πιέστε μέσα τη βάση εστιών.

Σύνδεση της βάσης εστιών

Η κουζίνα πρέπει να είναι συνδεδεμένη στο ηλεκτρικό δίκτυο, αλλά να βρίσκεται εκτός τάσης!



1. Τοποθετήστε την **κουζίνα** έτσι, ώστε η διάταξη σύνδεσης να είναι προσιτή.

2. Βιδώστε τον **αγωγό προστασίας (γείωση) PE (πράσινο/κιτρινο)** της βάσης εστιών στο σημείο γείωσης \oplus της κουζίνας.

3. Συνδέστε το **φίς της εστίας μαγειρέματος** στην κουζίνα. Το χρώμα του μπροστινού καλωδίου πρέπει να ταυτίζεται με το χαρακτηριστικό χρώμα του αυτοκόλλητου. Η μύτη **N** του φίς πρέπει να δείχνει προς τα αριστερά.

Σπρώξτε την κουζίνα στη θέση της. Μη μαγκώσετε το καλώδιο κατά την τοποθέτηση.

Υπόδειξη: Στους επενδυμένους με πλακίδια πάγκους εργασίας στεγανοποιήστε τους αρμούς των πλακιδίων με καουτσούκ ολικόνης.

Αφαίρεση της βάσης εστιών

Θέστε τη συσκευή εκτός τάσης. Τραβήξτε λίγο την κουζίνα προς τα έξω. Αποσυνδέστε το φίς των εστιών μαγειρέματος. Στο τέλος λύστε τον αγωγό προστασίας (γείωση). Σπρώξτε από κάτω τη βάση εστιών προς τα έξω.



BSH Hausgeräte GmbH
Carl-Wery-Straße 34, 81739 München
GERMANY

siemens-home.bsh-group.com

Κατασκευάζεται από την BSH Hausgeräte GmbH με άδεια εμπορικού σήματος της Siemens AG
Fabricado por BSH Hausgeräte GmbH bajo licencia de marca de Siemens AG
Fabricado pela BSH Hausgeräte GmbH sob licença de marca comercial da Siemens AG
BSH Ev Aletleri Sanayi ve Ticaret A.Ş. tarafından Siemens AG'nin Ticari Marka Lisansı ile üretilmiştir



9000715093 990226