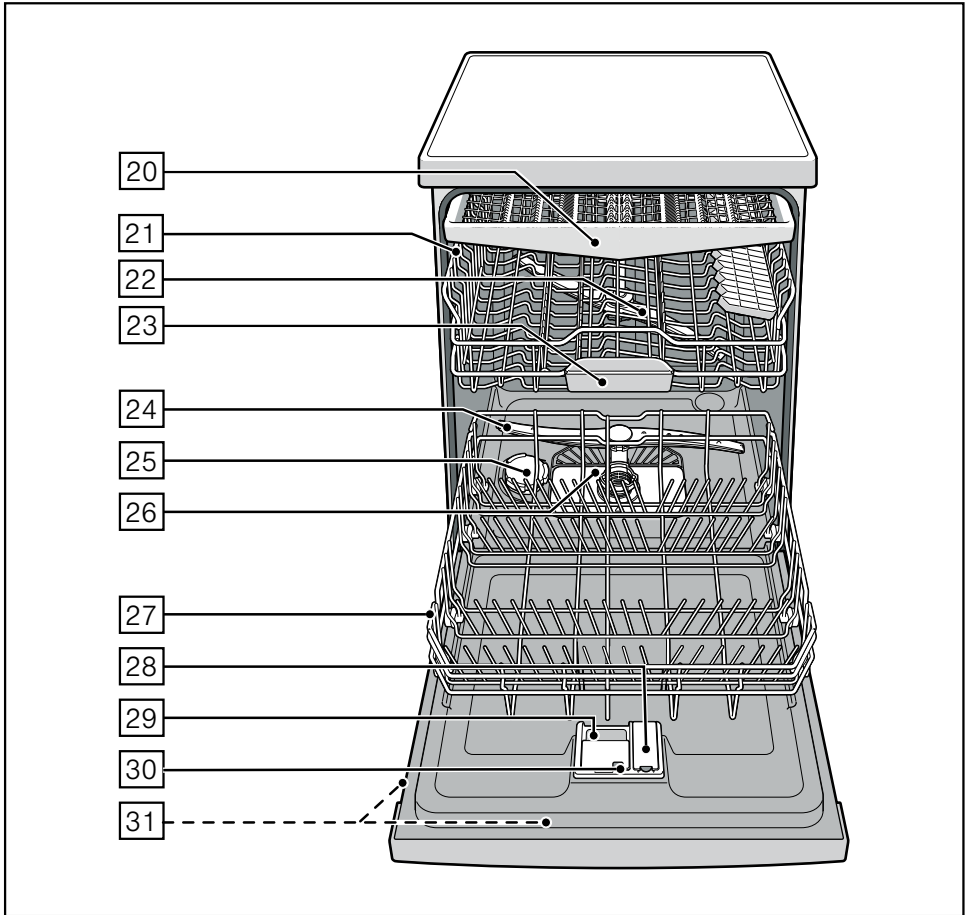
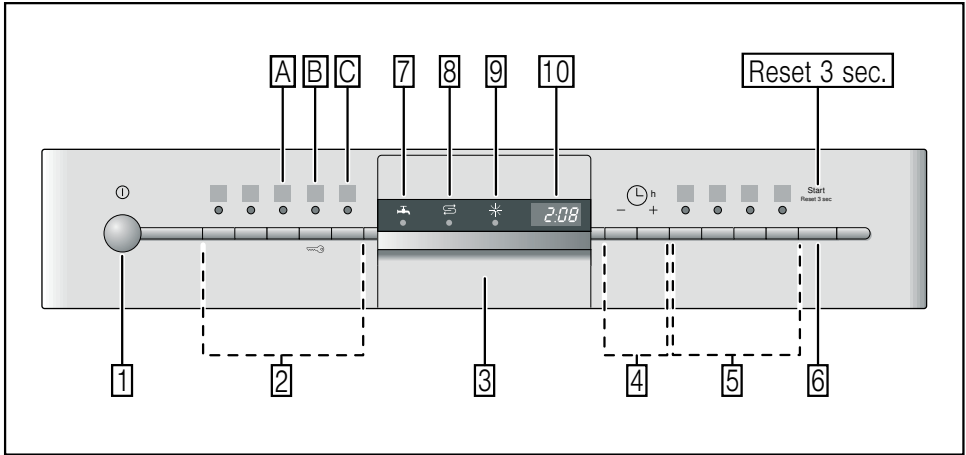




Съдомиялна машина

SIEMENS



bg Съдържание

Указания за безопасност	4	Интензивна зона	17
При доставката	4	Допълнително изсушаване	17
При инсталирането	4	Измиване на съдове	18
При ежедневното използване	4	Данни за програмата	18
Когато в домакинството има деца ..	4	Сензор за вода (AquaSensor)	18
Блокиране на вратата	5	Включете уреда	18
Блокировка на бутоните	5	Съобщение за оставащото време ..	18
При повреда	5	Отложен старт	18
При изхвърляне	5	Край на програмата	18
Запознаване с уреда	6	Автоматично изключване след	
Обслужващ панел	6	края на програмата	19
Вътрешна част на уреда	6	Изключване на уреда	19
Система за омекотяване	7	Прекъсване на програмата	19
Настройки	7	Спиране на програмата	19
Таблица със степените на твърдост		Смяна на програмата	19
на водата	7	Интензивно сушене	20
Специална сол S	8	Обслужване и поддръжка	20
Използване на специална сол	8	Общо състояние на машината	20
Почистващи препарати		Специална сол и препарат	
със съдържание на сол	8	за изплакване	21
Изключване на омекотяването	8	Цедки	21
Препарат за изплакване *	9	Пръскащи рамена	21
Регулиране на количеството		Да отстраним повредите сами	22
препарат за изплакване	9	Помпа за мръсната вода	22
Изключване на индикатора за		... след включване	23
нивото на препаратата за изплакване	10	... при настройване	23
Съдове	10	... на уреда	23
Неподходящи за съдомиялна		... при измиване	24
машина	10	... на съдовете	24
Повреди на стъклени чаши и чинии	10	Специализиран сервиз	25
Подреджане на съдовете	11	Инсталиране	26
Изваждане на съдовете	11	Указания за безопасност	26
Порцеланови и стъклени чаши	11	Доставка	26
Тенджери	11	Технически данни	27
Чекмедже за прибори	12	Поставяне	27
Сгъваеми разделители	12	Изводи за мръсна вода	27
Поставка за дребни части	12	Изводи за чиста вода	27
Почистващ препарат	13	Свързва се към топла вода	28
Поставете почистващ препарат	14	Електрически изводи	28
Комбинирани почистващи		Демонтиране	28
препарати	15	Транспортиране	29
Преглед на програмите	16	Защита от замръзване	
Избиране на програма	16	(Изпразнете на уреда)	29
Указания за тествашите институти	16	Изхвърляне	29
Допълнителни функции	17	Опаковка	29
Пестене на време (VarioSpeed)	17	Амортизирани уреди	29
Половин зареджане	17		
Хигиена	17		

Указания за безопасност

При доставката

- Веднага проверете опаковката и съдомиялната машина за транспортни дефекти. Ако уредът е повреден, не го пускайте в експлоатация, а се свържете с доставчика.
- Изхвърлете опаковката в съответствие с установените правила.
- Не предоставяйте опаковката и части от нея за игра на деца. Съществува опасност от задушаване с картоните и фолиото.

При инсталирането

Как правилно да поставите и свържете уреда можете да прочетете в раздел «Инсталиране».

При ежедневното използване

- Използвайте съдомиялната машина само в домакинството и само за това, за което е предназначена: Измиване на съдовете в домакинството.
- Деца и лица, които поради физически, сензорни или душевни качества или поради неопитност или незнание не са в състояние да използват безопасно уреда, не трябва да използват този уред без надзор или указания от отговорен човек.
- Не сядайте и не се подпирайте върху отворената врата. Уредът може да се преобърне.
- При свободно стоящите уреди имайте в предвид, че когато кошниците са препълнени, уредът може да се преобърне.
- Не поставяйте разтворители в отделението за миене. Съществува опасност от експлозия.
- По време на действаща програма внимателно отваряйте вратата. Съществува опасност от уреда да пръска гореща вода.

- Съдомиялната машина трябва да се отваря за съвсем кратко време, само за поставяне и изваждане на съдовете, за да се избегнат наранявания, като например при препъване.
- Спазвайте указанията за безопасност, съответно за използване, дадени върху опаковките на продуктите за измиване и за изплакване.



Предупреждение

Ножовете, както и другите части с остри върхове трябва да се поставят в чекмеджето за прибори в хоризонтално положение.

Когато в домакинството има деца

- Използвайте защитата за деца, в случай че има такава. Точното описание ще намерите отзад на корицата.
- Не разрешавайте на децата да играят с уреда или да го обслужват.
- Пазете децата далече от препаратите за почистване и изплакване. Те могат да причинят наранявания на устата, гърлото и очите или да доведат до задушаване.
- Пазете децата далече от отворената съдомиялна машина. Водата от отделението за миене не е питейна вода, в нея може да има остатъци от почистващите препарати. Внимавайте децата да не бъркат в отделението за таблетки [23]. Малките пръстчета могат да се заклеят в отворите.
- При уредите, поставени на високо, при отваряне и затваряне на вратата внимавайте децата да не се заклеят или притиснат между вратата на уреда и намиращата се отдолу врата на шкаф.

Защита за деца (блокиране на вратата) *


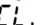
Описанието на защитата за деца се намира отзад на корицата.

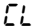
* в зависимост от модела

Защита за деца (Блокировка на бутоните)

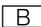
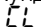
Можете да защитите уреда срещу спиране на програмата по невнимание (например: неправомерно обслужване от деца).

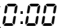
Активиране на блокировката на бутоните:

- Стартирайте желаната програма.
- Задръжте натиснат бутон  около 4 секунди, докато цифровото съобщение покаже .

Ако по време на изпълнение на програма се натисне произволен бутон цифровото съобщение изписва . Не е възможно прекъсване на програмата (Reset).

Деактивиране на блокировката на бутоните:

- Задръжте натиснат бутон  около 4 секунди, докато цифровото съобщение  изчезне.

С края на програмата ( изписва се със цифрово съобщение) блокировката на бутоните се деактивира.

При прекъсване на електрическото захранване блокировката на бутоните остава да действа. С всяко ново стартиране на програмата блокировката на бутоните трябва да се активира отново.

При повреда

- Поправки и интервенции могат да се извършват само от специалисти. Уредът трябва да е изключен от електрическата мрежа. Извадете щепсела от контакта или изключете захранването. Затворете кранча на водата.

При изхвърляне

- Направете старите уреди неизползваеми, за да избегнете нещастни случаи на по-късен етап.
- Изхвърлете уреда в съответствие с действащите правила.



Предупреждение

Децата могат да се заклеят в уреда (опасност от задушаване) или да попаднат в друга опасна ситуация.

Затова: Извадете щепсела от контакта, прекъснете захранващия кабел и го отстранете. Повредете ключалката на вратата, така че вратата да не може да се затваря.

Запознаване с уреда

Схемите на обслужващия панел и на вътрешната част на уреда се намират отпред на корицата.

На отделните позиции е обърнато внимание вътре в текста.

Обслужващ панел

- 1 Бутон ВКЛ./ИЗКЛ.
- 2 Бутони на програмите **
- 3 Бутон за отваряне на вратата
- 4 Отложен старт *
- 5 Допълнителни функции **
- 6 Бутон СТАРТ
- 7 Съобщение «Проверете
захранването с вода»
- 8 Индикатор за нивото на солта
- 9 Индикатор за нивото на препаратата
за изплакване
- 10 Дисплей

* в зависимост от модела

** Количеството зависи от модела

Вътрешна част на уреда

- 20 Чекмедже за прибори
- 21 Горна кошница за съдове
- 22 Горно пръскащо рамо
- 23 Отделение за таблетки
- 24 Долно пръскащо рамо
- 25 Резервоар за специална сол
- 26 Цедки
- 27 Долна кошница за съдове
- 28 Резервоар за препарат
за изплакване
- 29 Отделение за почистващ препарат
- 30 Палец за затваряне на отделението
за почистващ препарат
- 31 Типова табелка

Система за омекотяване

За постигане на добри резултати при измиването съдомиялната има нужда от мека вода, т.е. с малко варовик, в противен случай по съдовете и по вътрешната част на уреда се отлагат остатъци от варовик.

Водопроводна вода в границите над 7° dH (1,2 mmol/l)

(над избрана стойност **H:01**) трябва да се омекоти. Това става с помощта на специална сол (регенерираща сол) в системата

за омекотяване на съдомиялната машина.

Настройките, а заедно с това и необходимото количество сол, зависят от степента на твърдост на чешмяната вода (виж таблицата).

Настройки

Количеството добавена сол може да се регулира от **H:00** до **H:07**.

При избрана стойност **H:00** не е необходима сол.

- Осведомете се за стойността на степента на твърдост на водата. За това може да Ви помогне водната станция.
- Вземете съответната стойност за настройване от таблицата с твърдостта на водата.
- Затворете вратата.
- Включете бутона ВКЛ./ИЗКЛ. 1.
- Задръжте натиснат бутона на програма A и натискайте бутона СТАРТ 6, докато се покаже цифрово съобщение **H:0...**
- Освободете двата бутона. Светлинният индикатор на бутон A започва да мига и цифровото съобщение 10 показва фабрично настроената стойност **H:04**.

За да промените настройката:

- Натиснете бутона на програма C. С всяко натискане на бутона настроената стойност се увеличава с една степен; при достигане на стойност **H:07**, съобщението се връща обратно на **H:00** (изключено).
- Натиснете бутона СТАРТ 6. Избраната стойност е запазена в уреда.

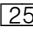
Таблица със степените на твърдост на водата

Стойност за твърдост на водата °dH	Степен на твърдост	mmol/l	Стойност за настройване в машината
0 - 6	мека	0-1,1	H:00
7 - 8	мека	1,2-1,4	H:01
9 - 10	средна	1,5-1,8	H:02
11 - 12	средна	1,9-2,1	H:03
13 - 16	средна	2,2-2,9	H:04
17 - 21	твърда	3,0-3,7	H:05
22 - 30	твърда	3,8-5,4	H:06
31 - 50	твърда	5,5-8,9	H:07

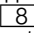
Специална сол

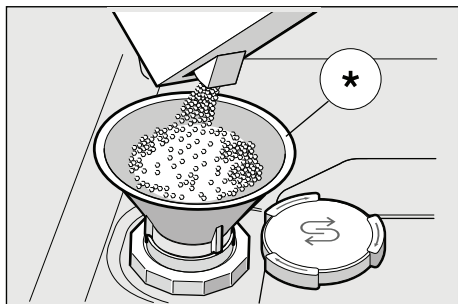
Използване на специална сол

Зареждането със сол трябва да става винаги непосредствено преди включването на уреда. По този начин разлетият солен разтвор може да се отбие веднага и резервоарът за миене няма да корозира.

- Развийте капачката на резервоара за сол .
- Напълнете резервоара свода (необходимо е само при първото пускане в експлоатация).
- След това поставете специална сол (**не готварска сол или таблетки**).

Така водата се избутва и изтича.

Когато индикаторът за нивото на солта  в обслужващия панел светне, трябва отново да добавите специална сол.

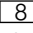


* в зависимост от модела

Използване на почистващи препарати със съдържание на сол

При използване на комбинирани почистващи препарати със съдържание на сол в общия случай при твърдост на водата до 21° dH (37° fH, 26° Clarke, 3,7 mmol/l) може да не се използва специална сол. При твърдост на водата над 21° dH е задължително и използването на специална сол.

Индикатор за нивото на солта/ Изключване на омекотяването

Когато индикаторът за нивото на солта  пречи (например при използване на комбинирани почистващи препарати със съдържание на сол), той може да се изключи.

- Спазвайте инструкциите в «Настройване на системата за омекотяване» и изберете стойност **H:00**.

По този начин системата за омекотяване и индикатора за нивото на солта са изключени.



Предупреждения

- Никога не поставяйте почистващ препарат в резервоара за специална сол. Така ще унищожите системата за омекотяване.
- За защита от щети от корозия солта трябва да се сипва винаги непосредствено преди включването на уреда.

Препарат за изплакване ✱

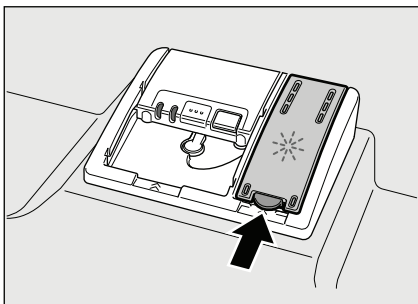
След като индикаторът за нивото на препаратите за изплакване [9] в лентата светне, остава една резерва препарат за изплакване, която е достатъчна за 1 – 2 измивания. Трябва да добавите препарат за изплакване.

Препаратът за изплакване се използва за измиване на съдовете без да остават петна и за блясък на чашите.

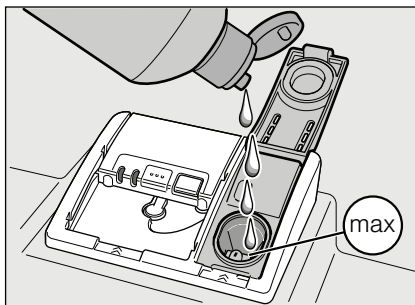
Използвайте само препарати за изплакване, предназначени за домашни съдомиялни машини.

Комбинираните почистващи препарати, съдържащи компоненти за изплакване могат да се използват само до определена твърдост на водата до 21° dH (37° fH, 26° Clarke, 3,7 mmol/l). При твърдост на водата над 21° dH използването на препарат за изплакване дори и в този случай е задължително.

- Отворете резервоара [28], като натиснете и повдигнете езичето на капака.



- Внимателно налейте препарат за изплакване до обозначението max. върху отвора за пълнене.



- Затворете капака така, че да се чуе щракване.
- Ако е необходимо почистете разлетият препарат за изплакване с кърпа, за да не се образува прекалено много пяна при следващото миене.

Регулиране на количеството препарат за изплакване

Количеството добавен препарат за изплакване може да се регулира от r:00 до r:06. Фабрично настроената стойност е r:05.

Променяйте подаваното количество препарат за изплакване само когато върху съдовете остават ивици (изберете по-ниска степен) или водни петна (изберете по-висока степен).

- Затворете вратата.
- Включете бутона ВКЛ./ИЗКЛ. [1].
- Задръжте натиснат бутона на програмата [A] и натискайте бутона СТАРТ [6], докато се покаже цифрово съобщение H:0....
- Освободете двата бутона. Светлинният индикатор на бутон [A] започва да мига и цифровото съобщение [10] показва фабрично настроената стойност H:04.

- Натискайте бутона за програма докато цифровото съобщение покаже фабрично настроената стойност $r:05$.

За да промените настройката:

- Натиснете бутона на програма . С всяко натискане на бутона настроената стойност се увеличава с една степен; при достигане на стойност $r:05$, съобщението се връща обратно на $r:00$ (изключено).
- Натиснете бутона СТАРТ . Избраната стойност е запазена.

Изключване на индикатора за нивото на препаратата за изплакване

Когато индикаторът за нивото на препаратата за изплакване пречи (например при използването на комбинирани почистващи препарати със съставки за изплакване), той може да бъде изключен.

- Спазвайте инструкциите в «Регулиране на количеството препарат за изплакване» и изберете стойност $r:00$.

Така индикаторът за нивото на препаратата за изплакване е изключен.

Съдове

Неподходящи за съдомиялна машина

- Части от прибори и съдове от дърво.
- Чувствителни декорирани стъклени чаши, ръчно изработени и антични стъклени чаши. Декорациите върху тях не издържат в съдомиялна машина.
- Неустойчиви на топлина пластмасови части.
- Съдове от мед и цинк.
- Съдове, които са замърсени с прах, восък, смазочни масла или боя.

Украсите върху чаши, алуминиевите и сребърните части могат при измиването да се оцветят или да избелеят. Също така някои видове стъкло (като например кристалните предмети) могат да потъмнеят след много измивания.

Повреди на стъклени чаши и чинии

Причини:

- Вида на стъклото и технологията за производство на стъклото.
- Химичният състав на почистващия препарат.
- Температурата на водата на програмата за измиване.

Препоръки:

- Използвайте само стъклени чаши и порцелан, които са обозначени от производителя като подходящи за измиване в съдомиялна машина.
- Използвайте почистващи препарати, обозначени като щадящи съдовете.
- По възможност изваждайте стъклените чаши и приборите от съдомиялната машина веднага след края на програмата.

Подредане на съдовете

- Отстранете едрите остатъци от храна. Не е необходимо измиване под течаща вода.
- Подредете съдовете, така че:
 - Да стоят стабилно и да не могат да се преобърнат.
 - Всички купи да са поставени с отворите надолу.
 - Частите с вдлъбнатини и издатини да са поставени настрани, за да може да се оттича водата.
 - Да не се ограничава въртенето на двете пръскащи рамена – [22] и [24].

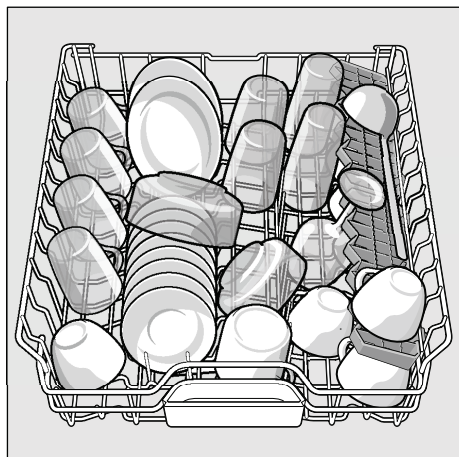
Прекалено малките части от съдове не трябва да се мият в машината, за да не изпаднат от кошниците.

Изваждане на съдовете

За да не падат капки вода от горната кошница върху съдовете в долната кошница е препоръчително да изправвате уреда от долу нагоре. Горещите съдове са чувствителни на удар! Затова след края на програмата ги оставете в съдомиялната машина да се охладят, така че да можете да ги пипате.

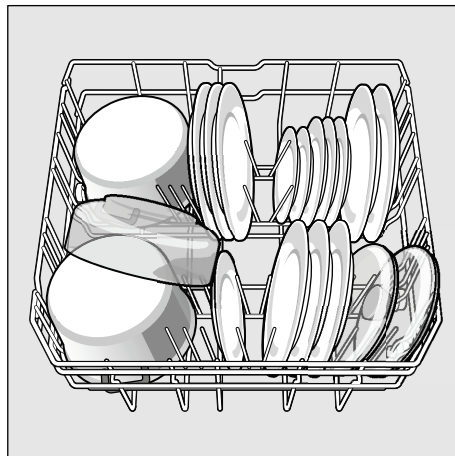
Порцеланови и стъклени чаши

Горна кошница за съдове [21]



Тенджери

Долна кошница за съдове [27]



Съвет

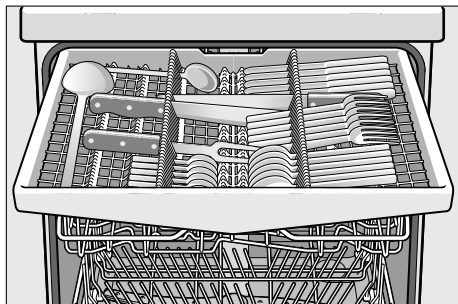
Силно замърсените съдове (тенджери) трябва да подредите в долната кошница. Заради по-силната струя на измиване ще получите по-добри резултати от измиването.

Съвет

Повече примери за това, как оптимално да подредите съдомиялната машина, можете да свалите безплатно от страницата ни в интернет. Съответният интернет адрес можете да намерите на гърба на това упътване за експлоатация.

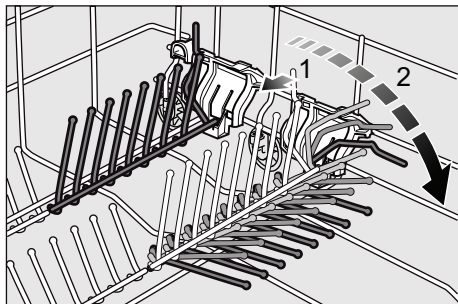
Чекмедже за прибори

Подредете приборите в чекмеджето за прибори [20], както е показано на снимката. Отделното подреждане улеснява изваждането след измиване. Чекмеджето може да се изважда.



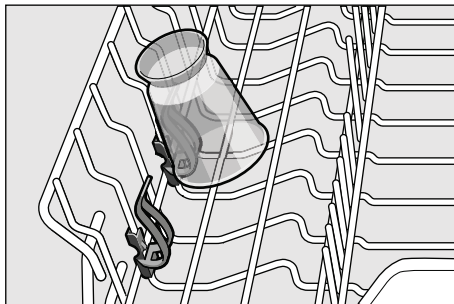
Сгъваеми разделители *

* в зависимост от модела
Разделителите се прибират надолу за по-лесно подреждане на тенджери, купи и чаши.



Поставка за дребни части *

* в зависимост от модела
Върху нея могат да се поставят неподвижно леки пластмасови части, като например чаши, капаци и др.



Регулиране на височината на кошниците

Горната кошница за съдове [21] може да се премества на три степени нагоре и надолу, за да се направи повече място съответно в горната или в долната кошница.

Височина на уреда 81,5 cm

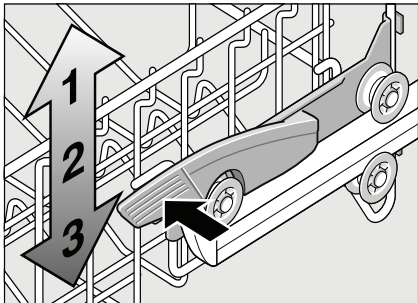
	Горна кошница	Долна кошница
Степен 1 максимум \varnothing	16 cm	30 cm
Степен 2 максимум \varnothing	18,5 cm	27,5 cm
Степен 3 максимум \varnothing	21 cm	25 cm

Височина на уреда 86,5 cm

	Горна кошница	Долна кошница
Степен 1 максимум \varnothing	18 cm	33 cm
Степен 2 максимум \varnothing	20,5 cm	30,5 cm
Степен 3 максимум \varnothing	23 cm	28 cm

- Изтеглете горната кошница за съдове [21] навън.

- За **сваляне надолу** натиснете един след друг двата лоста в ляво и вдясно от външната страна на кошницата навътре. В същото време дръжте кошницата отстрани за горния ръб, за да не падне назад надолу.



- За **повдигане** хванете кошницата странично за горния ръб и я повдигнете нагоре.
- Преди да приберете кошницата навътре, уверете се, че и от двете страни е поставен на **еднаква височина**. В противен случай вратата на уреда няма да може да се затвори и горното пръскащо рамо няма да има връзка с водната система.

Почистващ препарат

Можете да използвате таблетки, както и прахообразен или течен почистващ препарат за съдомиялни машини, в никакъв случай обаче препарат за ръчно миене. В зависимост от замърсяването дозата може да се напасне за всеки отделен случай с добавяне на прах или течен препарат. Таблетките са снабдени с достатъчно големи количества активни вещества за всякакви задачи за почистване. Модерните, ефективни препарати използват предимно нискоалкална рецепта с фосфат и ензими. Фосфатите свързват калкът с водата. Ензимите разграждат скорбялата и разтварят белтък. Почистващите препарати без фосфат са рядкост. Те са с ограничени възможности за улавяне на калка и от тях е необходимо по-голямо количество. За отстраняване на цветни петна (например: чай, кетчуп) в повечето случаи се използват избелващи средства на основата на кислород.

Указание

За добри резултати от измиването задължително спазвайте указанията върху опаковката на препарата! По отношение на други възникнали въпроси препоръчваме да се обърнете към информационните центрове на производителите на почистващите препарати.



Предупреждение

Спазвайте указанията за безопасност, съответно за използване, дадени върху опаковките на продуктите за измиване и за изплакване.

Поставете почистващ препарат

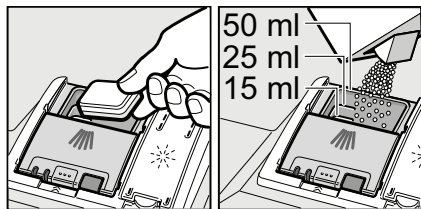
- Ако отделението за почистващ препарат [29] още е затворено, натиснете райбера [30], за да го отворите.

Поставете почистващ препарат в сухото отделение за почистващ препарат [29] (таблетките поставяйте легнали, не с тясната страна нагоре). Дозиране: виж указанията на производителя върху опаковката.

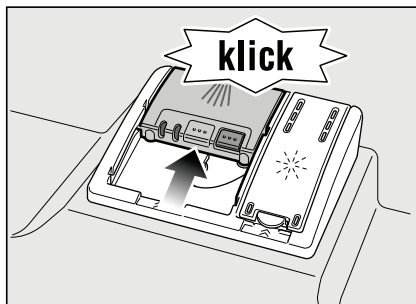
Деленията за количеството в отделението за почистващ препарат [29] ще Ви помогнат да поставите точното количество течен или прахообразен почистващ препарат.

Обикновено са достатъчни 20 ml–25 ml при нормално замърсяване.

При използване на таблетки е достатъчна една таблетка.



- Затворете капака на отделението за почистващ препарат като плъзгате нагоре, до пълно затваряне на капака.



Отделението за почистващ препарат се отваря автоматично в зависимост от програмата в най-подходящия момент. Прахообразният или течен почистващ препарат се разпределя в уреда и се разтваря, таблетката пада в отделението за таблетки и там се разтваря дозирано.

Съвет

При по-малко замърсени съдове обикновено е достатъчно малко по-малко от посоченото количество препарат.

Подходящи почистващи и поддържащи препарати можете да поръчате онлайн на нашата страница в интернет или в оторизираните сервиси (виж гърба).

Комбинирани почистващи препарати

Наред с обикновените препарати (моно) се предлагат и редица продукти с допълнителни функции. Тези продукти наред с почистващия препарат съдържат и препарат за изплакване или вещества, заместващи солите (3in1) и в зависимост от комбинацията (4in1, 5in1 и т.н.) и други допълнителни компоненти, като например защита на гланца или гланц за благородна стомана. Комбинираните почистващи препарати функционират само до една определена степен на твърдост на водата (в повечето случаи – 21°dH). Над тази граница трябва да се добави гланц и препарат за изплакване.

Когато се използват комбинирані почистващи продукти, програмата за измиване се напасава автоматично така, че винаги да се получават възможно най-добрите резултати от измиването и изсушаването.



Предупреждения

- **Не** поставяйте малки неща за миене в отделението за таблетки [23], това пречи на равномерното разтваряне на таблетките.
- Ако след стартиране на програмата искате да добавите съдове, **не** използвайте отделението за таблетки [23] като дръжка за горната кошница. Таблетката може вече да е попаднала там и така ще докоснете частично разтворената таблетка.

Указания

- Оптимални резултати от измиването и изсушаването ще постигнете при използването на почистващи препарати с един компонент в комбинация с отделно добавени сол и препарат за изплакване.
- При кратките програми поради различната степен на разтворимост таблетките могат евентуално да не проявят пълното си действие и върху съдовете могат да останат следи от неразтворен препарат. За тези програми по-подходящи са прахообразните почистващи препарати.
- При «Интензивна» програма (при някои модели) дозирането на една таблетка е достатъчно. При използването на прахообразен почистващ препарат можете допълнително да поставите малко почистващ препарат върху вратата на уреда.
- Дори когато индикаторът за нивото на солта и/или препарата за изплакване свети, програмата за измиване работи без проблеми при използването на комбинирані почистващи препарати.
- При използване на почистващи препарати с разтворима във вода предпазна обвивка: Хващайте обвивката само със сухи ръце и поставяйте почистващия препарат само в абсолютно сухо отделение за почистващ препарат, в противен случай може да залепне.
- Когато преминавате от комбиниран почистващ препарат към почистващ препарат с един компонент, трябва да внимавате системата за омекотяване и количеството препарат за изплакване да са настроени на правилната стойност.

Преглед на програмите

В този преглед е представен най-големият възможен брой програми. Съответните програми на Вашия уред ще намерите върху обслужващия панел.

Видове съдове	Вид замърсяване	Програма	Възможни допълнителни функции	Протичане на програмата
тенджери, тигани, нечувствителни съдове и прибори	силно залепнали загоряли или засъхнали, съдържащи скорбяла или белтък остатъци от храна	 Интензивна 70°	всички	Предварително измиване Почистване 70° Междинно измиване Изплакване 65° Изушаване
		 Автоматична 45° – 65°		
смесени съдове и прибори	леко засъхнали обичайни остатъци от храна	 Еко 50°		Предварително измиване Почистване 50° Междинно измиване Изплакване 65° Изушаване
чувствителни съдове, прибори, чувствителни на температура пластмаси и чаши	слабо залепнали, пресни остатъци от храна	 Щадяща 40°	Интензивна зона Пестене на време Половин зареждане Допълнително изсушаване	Предварително измиване Почистване 40° Междинно измиване Изплакване 55° Изушаване
		 Бърза 45°	Допълнително изсушаване	
всички видове съдове	студено изплакване, междинно почистване	 Предварително измиване	няма	Предварително измиване

Избиране на програма

В зависимост от вида на съдовете и степента на замърсяване можете да изберете подходящата програма.

Указания за тестващите институти

Тестващите институти могат да получат условията за сравнителните изпитвания след запитване по E-Mail на адрес: dishwasher@test-appliances.com.

Необходими са номерът на уреда (E-Nr.) и датата на производство (FD), които можете да намерите върху типовата табелка 31 върху вратата на уреда.

Допълнителни функции

* в зависимост от модела

Избират се с бутоните за допълнителни функции [5].

Пестене на време (VarioSpeed) *

С функцията >>Пестене на време<< в зависимост от избраната програма за измиване времетраенето може да се намали с около 20% до 50%.

Съответната промяна на продължителността се показва с цифровото съобщение [10].

За да се постигнат въпреки намаленото време оптимални резултати от измиването се увеличава разходът на вода и електроенергия.

Половин зареждане *

Когато имате малко съдове за измиване (например: стъклени и порцеланови чаши, чинии), можете да включите «Половин зареждане». По този начин се пестят вода, енергия и време. За измиването поставете в отделението за почистващ препарат малко по-малко почистващ препарат, отколкото е препоръчано за пълно зареждане на машината.

Хигиена *

По време на процеса на измиване температурата се покачва. Така се постига по-добра хигиена. Тази допълнителна функция е идеална например за почистването на дъски за рязане или бебешки шишета.

Интензивна зона *

Перфектна е за смесени съдове. Можете да миете силно замърсени тенджери и тигани, поставени в долната кошница, заедно с нормално замърсени съдове, поставени в горната кошница. Силата на впръскване в долната кошница е увеличена и температурата е по-висока.

Допълнително изсушаване *

Повишената температура по време на изплакване и удължената фаза на изсушаване по-добро изсушаване и на пластмасовите части. Разходът на енергия е леко повишен.

Измиване на съдове

Данни за програмата

Информация за програмите (разходните норми) можете да намерите в краткото упътване. Тя се отнася за нормални условия и избрана стойност за твърдост на водата **h:04**. Различни фактори, които оказват влияние, като например температурата или налягането на водата, могат да доведат до отклонения.

Сензор за вода (AquaSensor) *

* в зависимост от модела

Сензорът за вода е оптичен измервателен прибор (фотоклетка), с който се измерва замърсеността на водата от изплакването.

Използването на сензора за вода е специфично за всяка програма.

Когато сензорът за вода е активиран «чистата» вода от изплакването може да се използва за следващото изплакване, с което разходът на вода се намалява с 3 – 6 литра. Ако замърсяването е по-голямо, водата се изпомпва и се заменя с чиста вода. При автоматичните програми към степента на замърсяване автоматично се настройват температурата и продължителността на програмата.

Включете уреда

- Отворете крана на водата докрай.
- Включете бутона ВКЛ./ИЗКЛ. **[1]**.
Започва да мига съобщение с показанията на последната избрана програма. Тази програма остава избрана, ако не бъде натиснат бутон за друга програма **[2]**. Цифровото съобщение **[10]** започва да мига и показва предвидената продължителност на програмата.
- Натиснете бутона СТАРТ **[6]**.
Изпълнението на програмата започва.

Съобщение за оставащото време

При избиране на програма цифровото съобщение **[10]** показва оставащото време до края на програмата.

Продължителността на програмата се определя по време на работа от температурата на водата, количеството съдове, както и от степента на замърсяване и може (в зависимост от програмата) да се променя.

Отложен старт *

* в зависимост от модела

Можете да отлагате стартирането на програмата на интервали от часове до 24 часа.

- Затворете вратата.
- Включете бутона ВКЛ./ИЗКЛ. **[1]**.
- Задръжте натиснат бутон **[4]** + докато цифровото съобщение **[10]** се връща на **h:00**.
- Натискайте бутона **[4]** + или – докато показваното време отговаря на желанията Ви.
- Натиснете бутона СТАРТ **[6]**, отложеният старт е активиран.
- За анулиране на отложения старт натискайте бутона **[4]** + или – докато цифровото съобщение **[10]** покаже **h:00**.

До стартирането на програмата можете да промените програмата по желание.

Край на програмата

Програмата е изпълнена, когато цифровото съобщение **[10]** изписва стойност **0:00**.

Автоматично изключване след края на програмата *

* в зависимост от модела

За да се пести енергия, съдомиялната машина се изключва 1 минута след края на програмата (фабрична настройка).

Автоматичното изключване може да се настройва от **P:00** до **P:02**.

P:00 Уредът не се изключва автоматично

P:01 Изключено след 1 минута

P:02 Изключено след 120 минути

- Затворете вратата.
- Включете бутона ВКЛ./ИЗКЛ. **[1]**.
- Задръжте натиснат бутона на програма **[A]** и натискайте бутона СТАРТ **[6]**, докато се покаже цифрово съобщение **H:0...**
- Освободете двата бутона. Светлинният индикатор на бутон **[A]** започва да мига и цифровото съобщение **[10]** показва фабрично настроената стойност **H:04**.
- Натискайте бутона за програма **[A]** докато цифровото съобщение **[10]** покаже фабрично настроената стойност **P:01**.

За да промените настройката:

- Натиснете бутона на програма **[C]**. С всяко натискане на бутона регулираната стойност се увеличава с по една степен; когато достигнете стойност **P:02**, съобщението се връща обратно на **P:00** (изключено).
- Натиснете бутона СТАРТ **[6]**. Избраната стойност е запазена.

Изключване на уреда

Малко след края на програмата:

- Изключете бутона ВКЛ./ИЗКЛ. **[1]**.
- Затворете крана на водата (отпада при Аква-стоп).
- Извадете съдовете след като истинат.



Предупреждение

За изваждане на съдовете след края на програмата отваряйте вратата докрай, не я притваряйте. Евентуално е възможно да излизат остатъчни пари, които могат да повредят чувствителните работни плотове.

Прекъсване на програмата

- Изключете бутона ВКЛ./ИЗКЛ. **[1]**. Светлинните индикатори изгасват. Програмата остава запазена. Когато отворите вратата на уреди, свързани към топла вода, или когато машината е загряла, задръжте вратата първо няколко минути притворена и едва след това я затворете. В противен случай поради разширяване (свърхналягане) вратата на уреда може да се отвори или от уреда да излезе вода.
- За продължаване на програмата отново натиснете бутона ВКЛ./ИЗКЛ. **[1]**.

Спиране на програмата (Reset)

- Натиснете бутона СТАРТ **[6]** за около 3 сек. Цифровото съобщение **[10]** показва **0:01**.
- Програмата продължава още около 1 минута. Цифровото съобщение **[10]** показва **0:00**.
- Изключете бутона ВКЛ./ИЗКЛ. **[1]**.

Смяна на програмата

След натискане на бутона СТАРТ **[6]** не е възможно да се смени програмата. Смяна на програмата може да стане само след спиране на текущата програма (Reset).

Интензивно сушене

При изплакването се работи с по-висока температура, като по този начин се постигат по-добри резултати при сушенето. При това продължителността може незначително да се увеличи. (Внимавайте с почувствителните части от съдовете!)

- Затворете вратата.
- Включете бутона ВКЛ./ИЗКЛ. [1].
- Задръжте натиснат бутона на програма [A] и натискайте бутона СТАРТ [6], докато се покаже цифрово съобщение [10] H:0....
- Освободете двата бутона. Светлинният индикатор на бутон [A] започва да мига и цифровото съобщение [10] показва фабрично настроената стойност H:04.
- Натискайте бутона за програма [A] докато цифровото съобщение [10] покаже фабрично настроената стойност d:00.

За да промените настройката:

- С натискане на бутон [C] можете да включвате d:0 i или изключвате d:00 интензивното сушене.
- Натиснете бутона СТАРТ [6]. Избраната стойност е запазена.

Обслужване и поддръжка

Редовното проверяване и обслужване на уреда спомага за предотвратяването на повреди. Това пести време и нерви.

Общо състояние на машината

- Проверете отделението за измиване за отлагания на мазнини и варовик.

Ако откриете такива отлагания, тогава:

- Поставете почистващ препарат в отделението за почистващ препарат. Стартирайте уреда без съдове като изберете програмата с най-висока температура.

За почистване на уреда използвайте само предназначени специално за съдомиялни машини почистващи препарати/препарати за съдомиялни.

- Редовно забърсвайте уплътнението на вратата с влажна кърпа.

Никога не използвайте парочистачка за почистване на съдомиялната машина. Производителят не поема отговорност за възникналите щети.

Избърсвайте предната част и панела на уреда редовно с леко навлажнена кърпа; вода и малко препарат за съдове са достатъчни. Не използвайте гъби с груба повърхност и абразивни почистващи препарати; и двете могат да доведат до надраскване на повърхностите.

При уреди от благородна стомана: не използвайте гъби или ги измивайте многократно преди първото използване, за да предотвратите корозия.



Предупреждение

Никога не използвайте други съдържащи хлор домакински почистващи препарати! Опасност за здравето!

Специална сол и препарат за изплакване

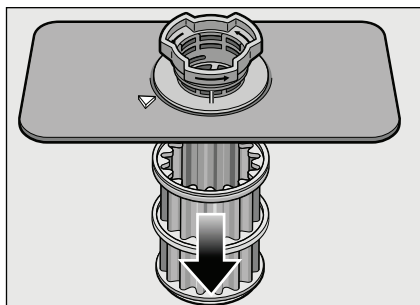
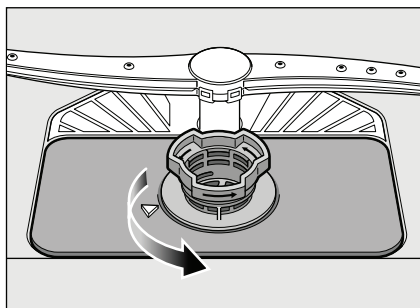
- Проверете индикаторите за нивото [8] и [9]. Ако е необходимо добавете сол и/или препарат за изплакване.

Цедки

Цедките [26] задържат едрите боклуци във водата от миенето далече от помпата. Тези замърсявания понякога могат да запушат филтрите.

Системата от филтри се състои от една едра цедка, една плоска фина цедка и една микроцедка.

- Проверявайте цедките след всяко измиване за замърсявания.
- Развъртете цилиндъра на филтъра, както е показано на снимката, и извадете системата от цедки.

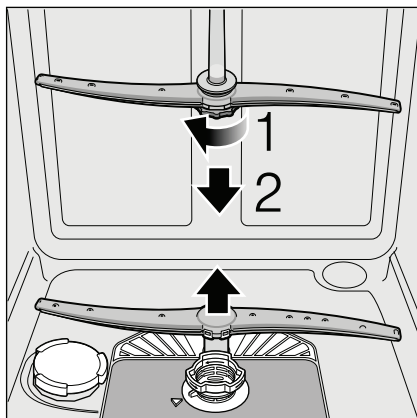


- Отстранете евентуалните остатъци и почистете цедките под течаща вода.
- Сглобете системата от цедки по обратния ред и внимавайте след затварянето стрелките да застанат една срещу друга.

Пръскащи рамена

Варовикът и боклуците от водата от измиването могат да блокират лагеруването на пръскащите рамена [22] и [24].

- Проверете изпускателните дюзи на пръскащите рамена за запушвания.
- Развийте горното пръскащо рамо [22].
- Изтеглете долното пръскащо рамо [24] нагоре.



- Почистете пръскащите рамена под течаща вода.
- Отново поставете, съответно завийте, пръскащите рамена.

Да отстраним повредите сами

Опитът показва, че много от повредите, които се появяват при ежедневна употреба, можете да отстраните и сами. По този начин машината бързо може отново да Ви е на разположение. В следващия преглед можете да намерите възможните причини за повреди и ценни указания за тяхното отстраняване.

Указание

Ако по време на измиване на съдовете уредът спре или не иска да започне работа по необясними причини, първо изпълнете функцията прекъсване на програмата (Reset).

(Виж главата Миене на съдове)

Предупреждение

Когато цифровото съобщение 10 покаже код за грешка (E:01 до E:30), уредът трябва първо да се изключи напълно от електрическата мрежа и да се затвори крана на водата.

Определени повреди (виж следващия списък на повредите) можете да отстраните сами, при всички останали повреди се свържете със специализирания сервиз и съобщете номера на повредата, който се изписва – E:XX.

Предупреждение

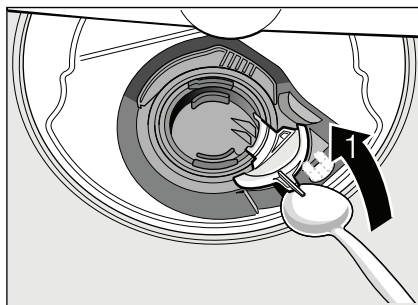
Имайте в предвид: поправки могат да се извършват само от специалисти. Ако е необходима подмяната на някоя част трябва да знаете, че се използват само оригинални резервни части. Некоректно извършените поправки и използването на резервни части, които не са оригинални, могат да доведат до значителни повреди на уреда и опасност за ползвателя.

Помпа за мръсната вода

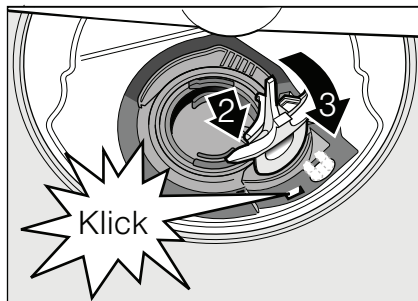
Едри остатъци от храна във водата от измиването, които не са били хванати от цедките, могат да блокират помпата за мръсната вода. В този случай мръсната вода не се изпомпва и остава над филтъра.

В този случай:

- Първо напълно изключете уреда от електрическата мрежа.
- Свалете цедките 26.
- Отстранете водата, ако е необходимо използвайте гъба.
- Повдигнете капака на помпата с лъжица (както е показано на снимката) докато щракне, след това хванете капака за шийката, повдигнете го нагоре докато усетите съпротивление и след това го извадете като го изтеглите напред.



- Проверете вътрешната част и ако е необходимо отстранете чуждите тела.
- Върнете капака в първоначалното му положение, натиснете го надолу и застопорете.



- Поставете цедките.

... след включване

Уредът не работи.

- Проблеми с бушоните в сградата.
- Уредът не е включен в електрическата мрежа.
- Вратата на уреда не е затворена добре.

... при настройване

Промяната на дадена настройка не функционира, стартира се програмата.

- Натиснат е грешен бутон на програма. Прекъснете програмата (виж раздел «Спиране на програмата (Reset)») и започнете отначало.
- Не е изчакан краят на програмата.

... на уреда

Долното пръскащо рамо се върти трудно.

- Пръскащото рамо е блокирано.

Вратата се отваря трудно. *

- Защитата за деца е активирана. Упътването за деактивиране се намира отзад на корицата.

* в зависимост от модела

Вратата не може да се затвори.

- Ключалката се е обърнала. За да я върнете обратно трябва да затворите вратата с по-голяма сила.

Капакът на отделението за препарат за почистване не се затваря.

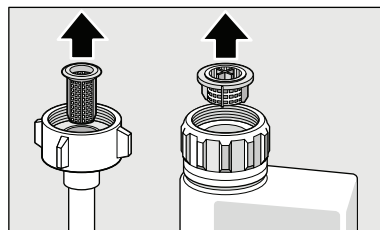
- Отделението за препарат е препълнено или механизмът е блокиран от залепнали остатъци от препаратата.

Остатъци от препарат в отделението за препарат.

- По време на напълването отделението е било мокро.

Свети съобщение «Проверете захранването с вода» [7].

- Водопроводният кран е затворен.
- Прекъснато е захранването с вода.
- Захранващият маркуч е прегънат.
- **Филтърът на захранващия маркуч е запушен.**
 - Изключете уреда и изключете щепсела от контакта.
 - Затворете кранча на водата.
 - Почистете филтъра на захранващия маркуч.



- Възстановете връзката с електрическата мрежа.
- Отворете крана на водата.
- Включете уреда.
- **След края на програмата в уреда остава вода.**
 - (E:24) Маркучът за мръсната вода е запушен или прегънат. Цедките са запушени.
 - (E:25) Помпата за мръсната вода е блокирала, капакът на помпата за мръсната вода не е затворен добре (виж Помпа за мръсната вода).
 - Цедките са запушени.
 - Програмата още не е свършила. Изчакайте края на програмата (цифровото съобщение показва 0:00), или използвайте функцията «Reset».

Код за грешка E:22

- Филтрите [26] са замърсени или запушени.

Индикаторът за нивото на солта [8] и/или на препаратите за изплакване [9] не свети.

- Индикаторът/индикаторите за нивото са изключени.
- Солта/препаратът за изплакване е в достатъчно количество.

Индикаторът за нивото на специалната сол [8] свети.

- Няма сол.
Добавете специална сол.
- Сензорът не регистрира солта на таблетки.
Използвайте друга специална сол.

... при измиване**Необичайно образуване на пяна**

- В отделението за препаратите за изплакване има препарат за миене на ръка.
Разсипаният препарат за изплакване води до необичайно образуване на пяна, затова го отстранете с кърпа.

По време на работа уредът спира.

- Прекъснато е захранването с електричество.
- Прекъснато е захранването с вода.

Шум от удар при клапаните за пълнене

- Получава се при поставяне на водопровода и няма влияние върху функциите на машината. Не е възможно отстраняване.

Шум от удар/тракане по време на миене

- Пръскащото рамо се удря в части от съдовете.
- Съдовете не са подредени добре.

... На съдовете**Остатъци от храна върху съдовете.**

- Съдовете са много плътно един до друг, кошницата за съдове е препълнена.
- Недостатъчно почистващ препарат.
- Прекалено слаба програма за измиване.
- Възпрепятствано е движението на пръскащото рамо.
- Запушени са дюзите на пръскащите рамена.
- Цедките са запушени.
- Цедките не са поставени добре.
- Помпата за мръсната вода е блокирала.
- Горната кошница в ляво и в дясно не е поставена на еднаква височина.

Остатъците от чай или червило не са отстранени напълно.

- Почистващият препарат е с твърде ниски избелващи способности.
- Температурата на миене е прекалено ниска.
- Почистващият препарат е недостатъчен/неподходящ.

Бели петна по съдовете/чашите остават мътни.

При използването на почистващи препарати без фосфат когато водата е твърда, по-лесно се получават бели отлагания върху съдовете и върху стениите на резервоара.

- Почистващият препарат е недостатъчен/неподходящ.
- Избрана е твърде слаба програма.
- Препаратът за изплакване е недостатъчен/липсва.
- Специалната сол е недостатъчна/липсва.
- Системата за омекотяване е настроена на неподходяща стойност.
- Капакът на резервоара за сол не е затворен добре.

Обърнете се към производителя на почистващ препарат особено когато:

- след края на програмата съдовете са много мокри.
- се появяват петна от варовик.

Мътни, размазани чаши, петната не могат да се измият.

- Неподходящ почистващ препарат.
- Чашиите не са подходящи за съдомиялна машина.

Ивици върху чашите и приборите, чашите изглеждат като метални.

- Препаратът за изплакване е твърде много.

Оцветявания върху пластмасови части.

- Почистващият препарат е недостатъчен/неподходящ.
- Избрана е твърде слаба програма.

Следи от ръжда върху приборите.

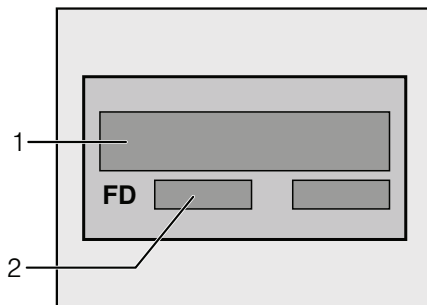
- Приборите не са от неръждаема стомана.
- Съдържанието на сол във водата за измиване е прекалено високо, защото капакът на резервоара за сол не е затворен добре или при зареждането със сол солта е разлята.

Съдовете не са сухи.

- Вратата на уреда е отворена прекалено рано и съдовете са извадени прекалено рано.
- Избрана е програма без изсушаване.
- Недостатъчен/неподходящ препарат за изплакване.
- Включете опцията интензивно сушене.
- Използваният комбиниран почистващ препарат изсъхва трудно. Използвайте препарат за изплакване. (За настройките виж глава Препарат за изплакване.)

Специализиран сервис

Ако не успеете да отстраните повредата, се обърнете към специализиран сервис. Данните за връзка с най-близкия оторизиран сервис можете да намерите на гърба на упътването за експлоатация или в приложен списък на специализираните сервиси. Когато се обадите съобщете номера на уреда (E-Nr. = 1) и номера FD (FD = 2), които ще намерите върху типовата табелка [31] на вратата на уреда.



Доверете се на компетентността на производителя. Обърнете се към нас. Така ще сте сигурни, че ремонтът ще бъде извършен от обучени сервисни техници, които разполагат с оригинални резервни части за Вашите домакински уреди.

Инсталиране

За безупречна работа съдомиялната машина трябва да е свързана изрядно. Данните за свързването с чистата и мръсната вода, както и стойностите за свързване към електрическата мрежа трябва да отговарят на изискванията се критерии, така както са описани в следващия текст, съответно както са определени в указанията за монтаж.

При монтажа спазвайте следната последователност на работните стъпки:

- Проверка при доставката
- Поставяне
- Изводи за мръсна вода
- Изводи за чиста вода
- Електрически изводи

Указания за безопасност

- Изпълнете инсталирането и свързването в съответствие с указанията за инсталиране и монтаж.
- По време на инсталирането съдомиялната машина не трябва да е свързана към електрическата мрежа.
- Уверете се, че системата от защитни проводници на електрическата сградна инсталация е инсталирана в съответствие с изискванията.
- Електрическите условия на свързване трябва да съответстват на данните от типовата табелка [31] на съдомиялната машина.
- Когато захранващият кабел на уреда се повреди, той трябва да се смени със специален захранващ кабел. За да предотвратите опасности, той трябва да се подменя само в специализиран сервиз.
- Когато съдомиялната машина се вгражда във висок шкаф, той трябва да е закрепен в правилно.

- Интегрираните уреди и уредите, предназначени за монтиране под шкафове, монтирайте само под цели работни плотове, които са захванати с винтове за съседните шкафове, за да осигурите неподвижността им.
- Не инсталирайте уреда в близост до източници на топлина (отоплителни уреди, акумулатори на топлина, печки или други уреди, които излъчват топлина) и не го вграждайте под котлони.
- След поставянето на уреда контактът трябва да е лесно достъпен.
- При някои модели:
Пластмасовият корпус на водното захранване има електрически клапан, в захранващия маркуч се намират тръбите за свързване. Не прерязвайте този маркуч, не потапяйте пластмасовият корпус във вода.



Предупреждение

Когато уредът не е в ниша и по този начин едната му страна е свободно достъпна, поради съображения за сигурност мястото на захващане на вратата отстрани трябва да се облицова (опасност от нараняване). Облицовка можете да намерите в специализирания сервиз или в търговската мрежа.

Доставка

Вашата съдомиялна машина е проверена в завода основно по отношение на безупречността на работа. В следствие на това са останали малки петна от вода. Те ще изчезнат след първия цикъл на измиване.

Технически данни

Тегло:

максимум 60 kg

Напрежение:

220–240 V, 50 Hz или 60 Hz

Захранване:

2,0–2,4 kW

Предпазител:

10/16 A

Налягане на водата:

най-малко 0,05 MPa (0,5 bar), най-много 1 MPa (10 bar). При по-високо налягане на водата: използвайте клапан за намаляване на налягането на водата.

Постъпващо количество:

минимум 10 литра/минута

Температура на водата:

студена вода; когато водата е топла – максимална температура 60 °C.

Поставяне

Необходимите размери за вграждане ще намерите в упътването за монтаж. Подравнете уреда хоризонтално като използвате нивелиращите крачета. Внимавайте уредът да е поставен стабилно.

- Интегрираните уреди и уредите, предназначени за монтиране под шкафове, които допълнително се поставят като свободно стоящи, трябва да са подsigурени срещу преобръщане, например чрез захващане с винтове към стената или чрез монтиране под цял кухненски плот, който е захванат с винтове към съседните шкафове.
- Уредът може безпроблемно да се постави между дървени или пластмасови стени. Когато след вграждането контактът не е свободно достъпен, за изпълняване на предписанията за безопасност трябва преди инсталирането да се монтира многополюсно прекъсвателно устройство с отвор на контакта минимум 3 mm.

Изводи за мръсна вода

- Необходимите работни стъпки ще намерите в упътването за монтаж, ако е необходимо монтирайте сифон с извод.
- Свържете маркуча за отвеждане на мръсната вода с помощта на прилежащите части към извода на сифона.
Внимавайте отходният маркуч да не е прегънат, притиснат или оплетен и на отходния канал да няма капачка, която да пречи на оттичането на водата!

Изводи за чиста вода

- Свържете маркуча на чистата вода към водопроводния кран в съответствие с упътването за монтаж като използвате прилежащите части.
Внимавайте маркучът за чистата вода да не е прегънат, притиснат или оплетен.
- При смяна на уреда винаги трябва да се използва нов маркуч за чистата вода.

Налягане на водата:

Най-малко 0,05 MPa (0,5 bar), най-много 1 MPa (10 bar). При по-високо налягане на водата: използвайте клапан за намаляване на налягането на водата.

Постъпващо количество:

минимум 10 литра/минута

Температура на водата:

студена вода; когато водата е топла – максимална температура 60 °C.

Свързва се към топла вода *

* в зависимост от модела

Съдомиялната машина може да се свърже към студена или към топла вода максимум до 60 °C.

Свързване към топла вода се препоръчва, когато източникът ѝ е енергоспестяваща система за топла вода и е налице подходяща инсталация, например циркуляционна соларна система.

По този начин се пестят време и енергия.

С избиране на опцията Топла вода **R:0 i** можете оптимално да синхронизирате уреда си за работа с топла вода.

Препоръчителната температура на водата в този случай (температура на входящата вода) е най-малко 40 °C и най-много 60 °C.

Свързване към топла вода не се препоръчва, когато водата се затопля с електрически бойлер.

Опция Топла вода:

- Затворете вратата.
- Включете бутона ВКЛ./ИЗКЛ. **[1]**.
- Задръжте натиснат бутона на програма **[A]** и натискайте бутона СТАРТ **[6]**, докато се покаже цифрово съобщение **H:0....**
- Освободете двата бутона. Светлинният индикатор на бутон **[A]** започва да мига и цифровото съобщение **[10]** показва фабрично настроената стойност **H:04**.
- Натискайте бутона за програма **[A]** докато цифровото съобщение **[10]** покаже фабрично настроената стойност **R:00**.

За да промените настройката:

- С натискане на бутон **[C]** можете да изключите **R:00** или да включите **R:0 i** опцията Топла вода.
- Натиснете бутона СТАРТ **[6]**. Избраната стойност е запазена.

Електрически изводи

- Свързвайте уреда само при променливо напрежение в границите от 220 V до 240 V и 50 Hz или 60 Hz посредством инсталиран в съответствие с изискванията контакт със защитен проводник. Необходим предпазител – виж типовата табелка **[31]**.
- Контактът трябва да е близо до уреда и след вграждането трябва да е свободно достъпен.
- Промени по свързването могат да се извършват само от специалист.
- Удължение на захранващи кабел се поръчва задължително от специализирания сервиз.
- При използване на предпазен шалтер за утечен ток може да се постави само един вид с обозначение **[X]**. Само той гарантира изпълнението на валидните в момента разпоредби.
- Уредът има система за водна защита. Имайте предвид, че тя работи само **при** включено електрическо захранване.

Демонтиране

Тук също спазвайте последователността на работните стъпки:

- Изключете уреда от електрическата мрежа.
- Затворете крана на чистата вода.
- Разкачете маркучите на чистата и на мръсната вода.
- Развийте закрепващите винтове под кухненския плот.
- Свалете дъската на цокъла, ако има такава.
- Извадете уреда като внимавате за маркуча.

Транспортиране

Изпразнете съдомиялната машина и укрепете подвижните части.

Уредът трябва да се изпразни при спазване на следните стъпки:

- Отворете крана на водата.
- Затворете вратата.
- Включете бутона ВКЛ./ИЗКЛ. [1]. Показва се съобщение за последната избрана програма.
- Изберете програмата с най-високата температура.

Цифровото съобщение [10] изписва предполагаемата продължителност на програмата.

- Натиснете бутона СТАРТ [6]. Започва изпълнението на програмата.
- След около 4 минути натиснете бутона СТАРТ [6] и задръжте докато цифровото съобщение 0:00 ! покаже .

След около 1 минута цифровото съобщение изписва 0:00.

- Изключете уреда [1] и спрете крана на водата.

Транспортирайте уреда само изправен. (за да не може в панела за управление на машината да попадне останала в уреда вода, която да доведе до неправилно функциониране на програмите).

Защита от замръзване

Когато уредът е поставен в помещение, в което може да замръзне (например лятна вила), трябва напълно да го изпразните (виж Транспортиране).

- Затворете крана на водата, развийте маркуча за чистата вода и оставете водата в него да изтече.

Изхвърляне

Опаковките на новите уреди, както и амортизираните уреди съдържат ценни суровини и материали, които могат да се използват повторно. Изхвърляйте отделните части разделно. За актуалните начини за разделно изхвърляне на отпадъците се информирайте от търговеца или от общинската, съответно градската управа.

Опаковка

Всички пластмасови части на уреда са обозначени с международно приети условни знаци (например >PS< полистирол). По този начин при изхвърляне на уреда се улеснява разделянето на различните пластмасови отпадъци.

Спазвайте Указанията за безопасност в раздел «При доставката».

Амортизирани уреди

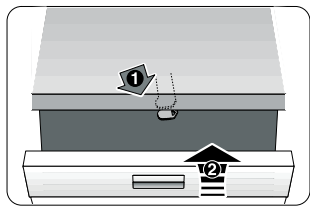
Спазвайте Указанията за безопасност в раздел «Изхвърляне».



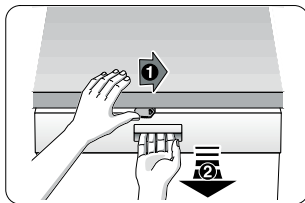
Уредът е обозначен в съответствие с Директива 2002/96/ЕС на Европейския съюз за отпадъците от електрическо и електронно оборудване (waste electrical and electronic equipment – WEEE). Директивата определя рамката за валидно в целия Европейски съюз връщане и повторно преработване на амортизирани уреди.

Запазваме си правото на промени.

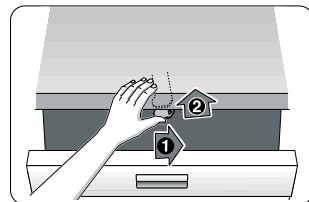
Защита за деца (Блокиране на вратата) *



40



41



42

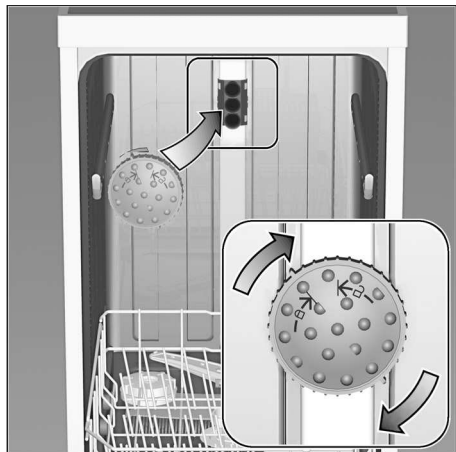
40 Активиране на защитата за деца.

41 Отваряне на вратата при активирана защита за деца.

42 Деактивиране на защитата за деца.

Винаги затваряйте плътно вратата на уреда, когато напускате уреда, защото само така можете да предпазите децата от възможни опасности.

Пръскаща глава за измиване на тави *



Големи тави или решетки, както и чинии с диаметър по-голям от 30 cm (плата, чинии за спагети, основни чинии) можете да почиствате с помощта на тази пръскаща глава. За тази цел свалете горна кошница и поставете пръскащата глава, както е показано на снимката.

За да може пръскащата струя да достигне до всички части, подредете тавите както е показано на снимката (максимум 4 тави за печене и 2 решетки).

Използвайте съдомиялната машина винаги или с горна кошница, или с пръскащата глава за миене на тави!

* при някои модели

АКВА-СТОП-Гаранция

bg

(Не важи за уредите, които нямат Аква-стоп)

Отделно от поетите ангажименти към клиента с договора за покупка и отделно от гаранцията осигуряваме подмяна при следните условия:

1. Когато поради повреда в нашата система Аква-стоп е причинена щета от вода, възстановяваме щетите на частните ползватели. За да функционира правилно водната защита уредът **трябва** да е свързан към електрическата мрежа.
2. Тази гаранция важи за продължителността на живот на уреда.
3. Предпоставка за предявяване на искане по гаранцията е уредът с Аква-стоп да е поставен и свързан от специалист съобразно нашето упътване. Ова включва и свързването на допълнението Аква-стоп (оригинални принадлежности). Гаранцията ни не покрива дефектни водопроводни връзки или принадлежности до връзката на системата Аква-стоп към водопроводния кран.
4. Не е необходимо да наблюдавате по време на работа уредите с Аква-стоп, съответно след това да се подсигурявате като затваряте водопроводния кран. Изключение правят случаите на по-дълго отсъствие от дома, например при няколкоседмичен отпуск водопроводният кран трябва да се затвори.

Siemens-Electrogeräte GmbH
Carl-Wery-Straße 34, 81739 München

Поръчка за ремонт и консултация при повреди

Данни за връзка във всички страни можете да намерите в приложения списък на специализираните сервиси.

Internet: www.siemens-home.com



9000699180 bg (8910-1) 640MA