

de Montageanleitung *) über Kundendienst erhältlich
en Installation instructions *) Available from customer service
fr Notice de montage *) Disponible par le biais du service après-vente
nl Montagevoorschrift *) Tegen meerprijs bij de Servicecenter verkrijgbaar
it Istruzioni per il montaggio *) Disponibile presso il servizio assistenza clienti
el Οδηγίες τοποθέτησης *) Διατίθενται από την υπηρεσία τεχνικής εξυπηρέτησης πελατών

es Instrucciones de montaje *) Se puede adquirir a través del Servicio de Asistencia Técnica Oficial de la marca
pt Instruções de montagem *) Pode ser adquirido nos nossos Serviços Técnicos
sv Monteringsanvisning *) kan fås via Service
no Monteringsanvisning *) fåes hos kundeservice
fi Asennusohje *) Saatavissa huoltopalvelusta
da Monteringsvejledning *) Kan købes hos serviceafdelingen

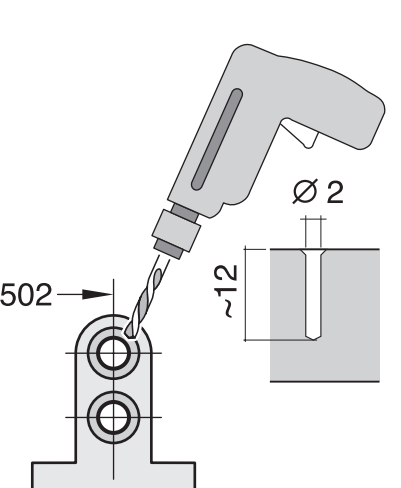
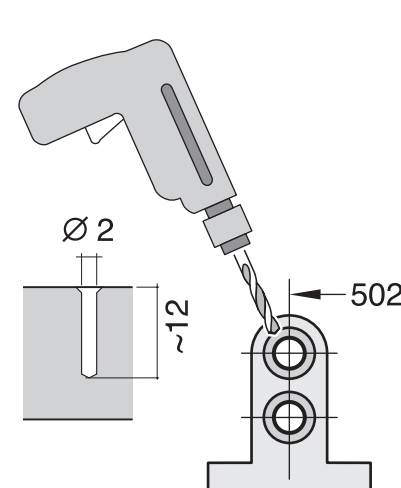
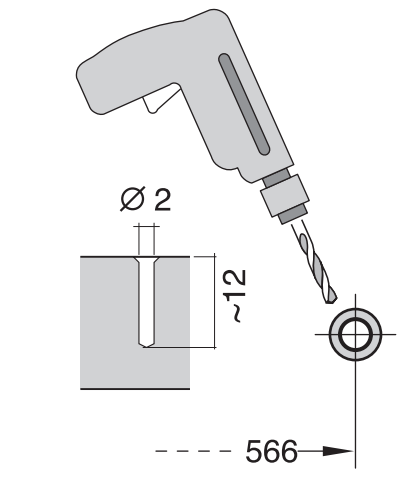
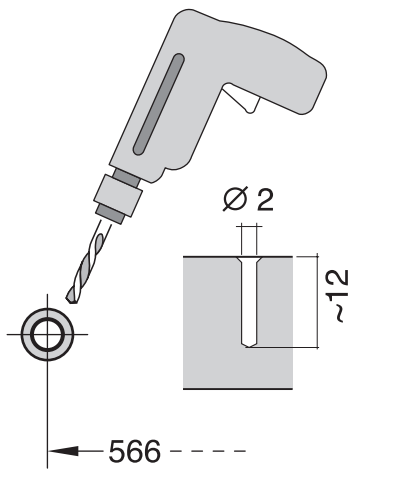
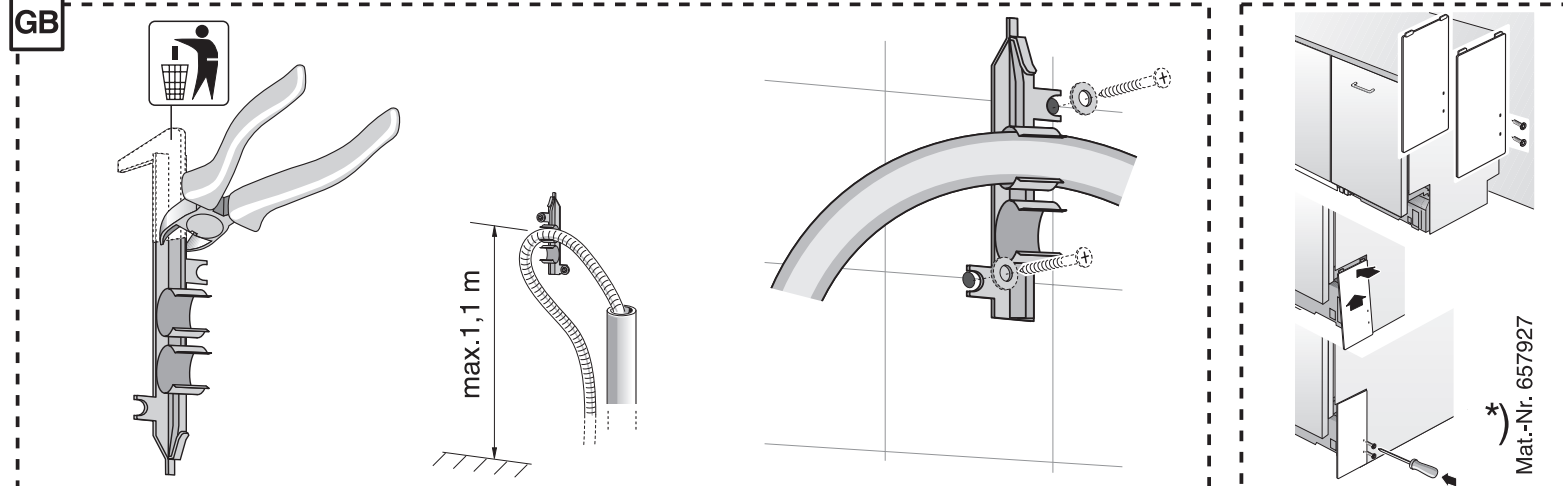
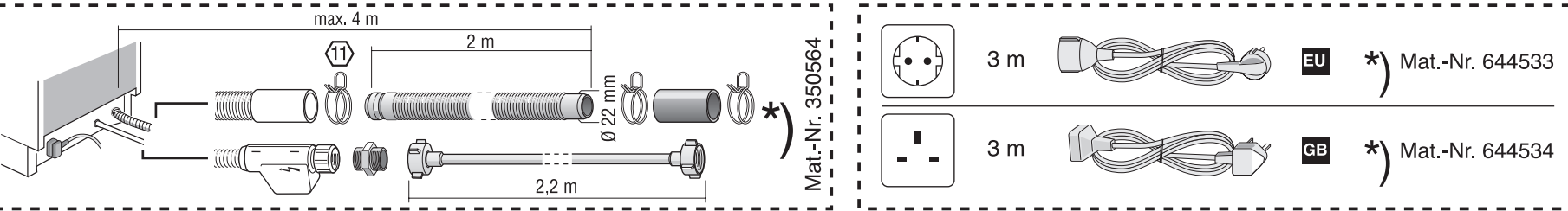
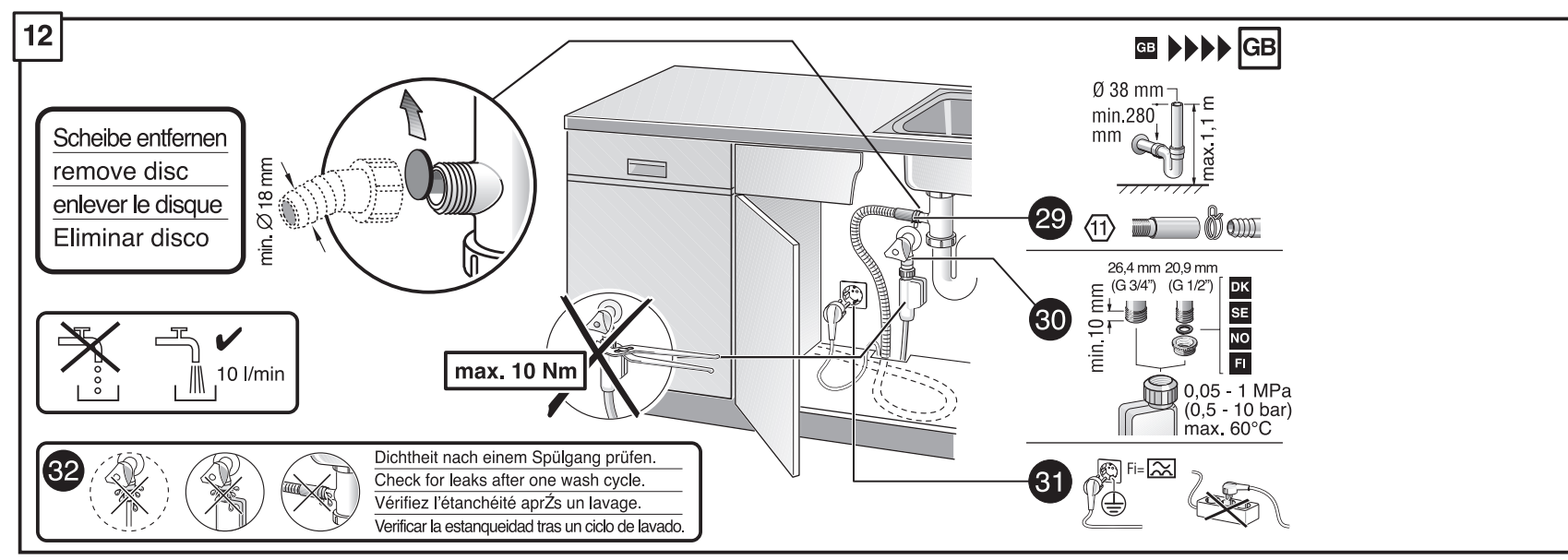
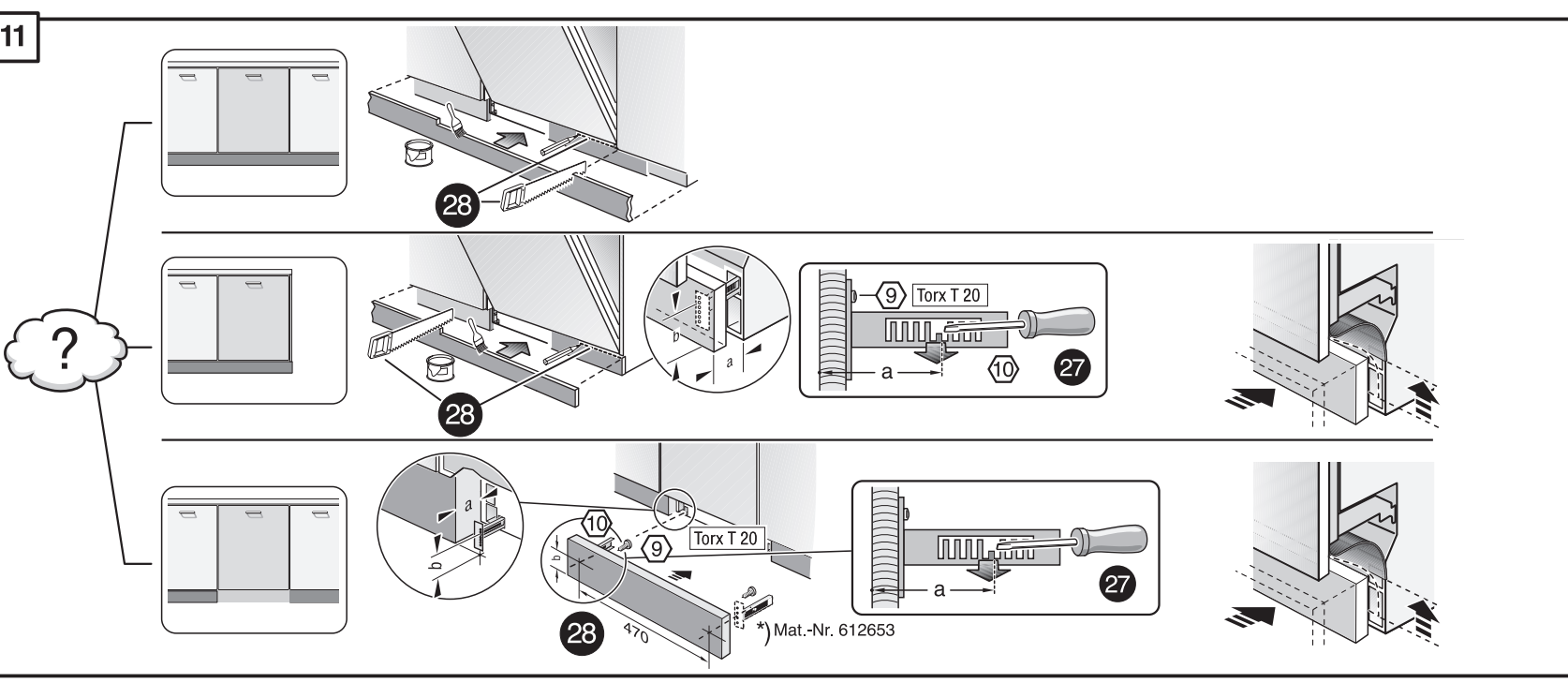
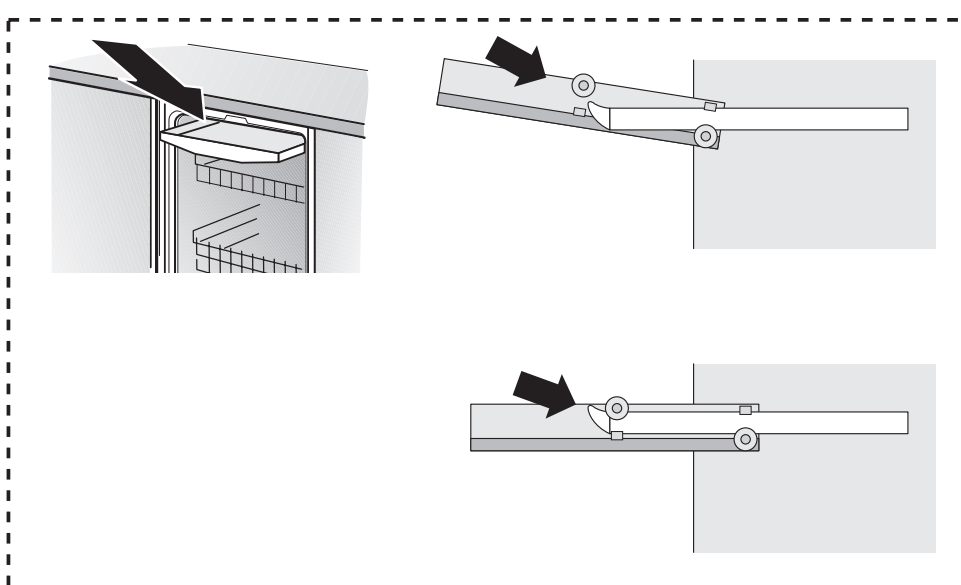
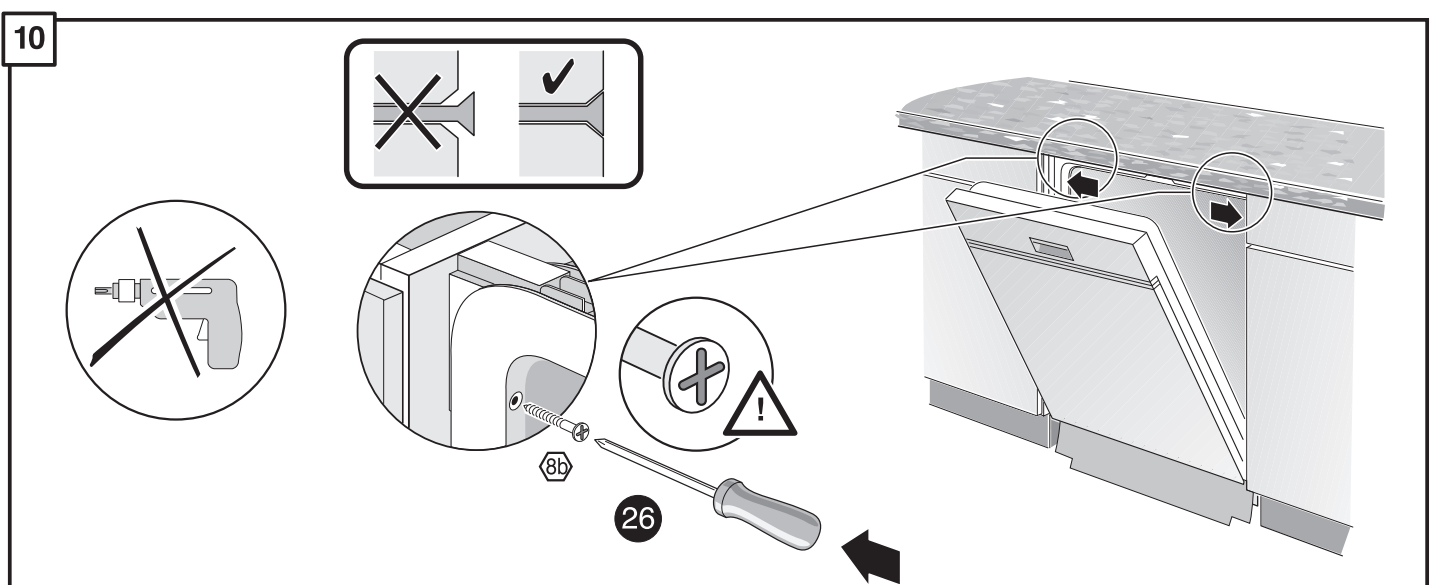
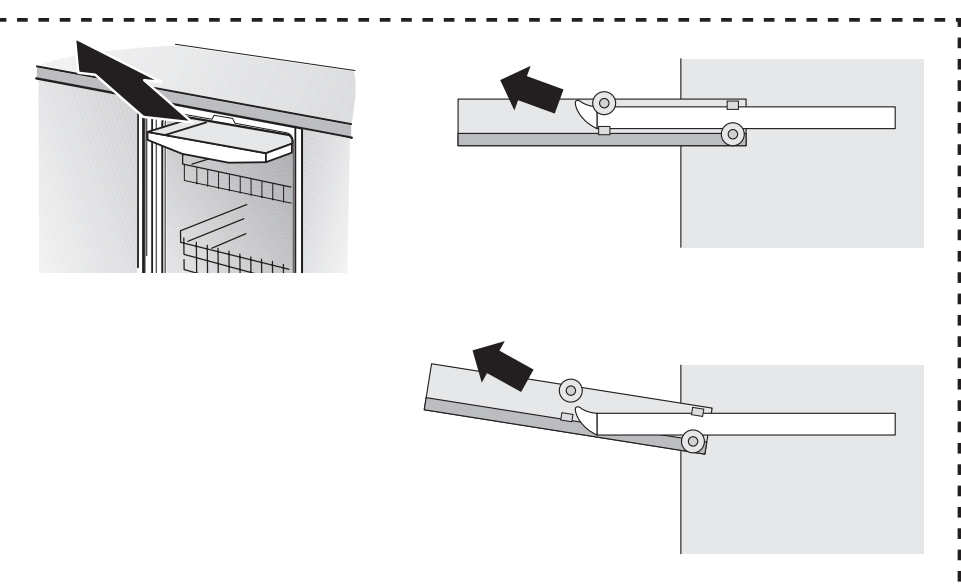
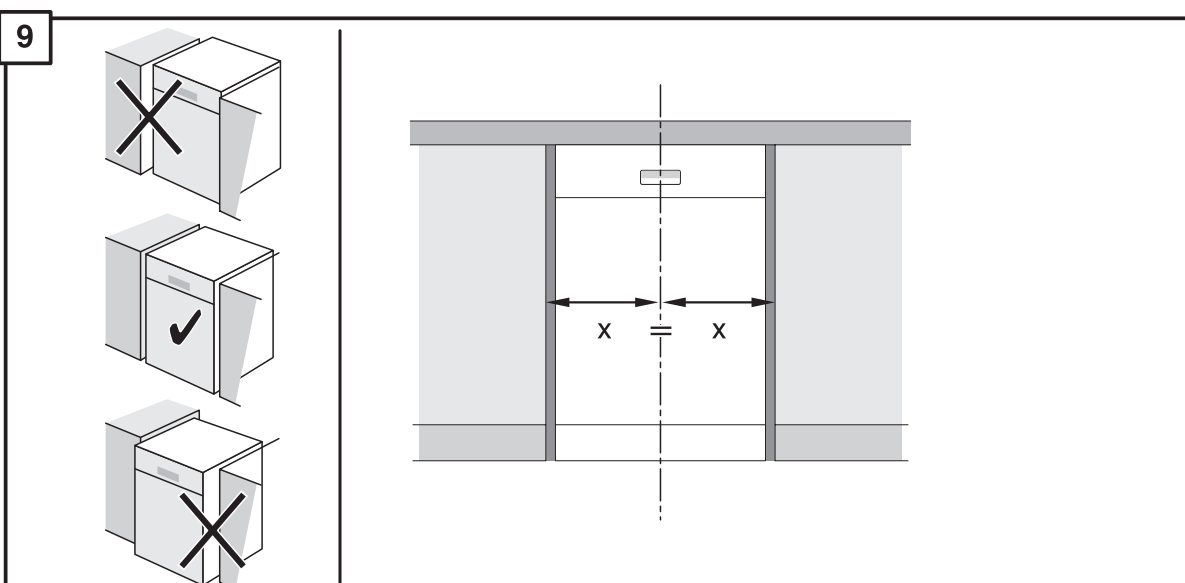
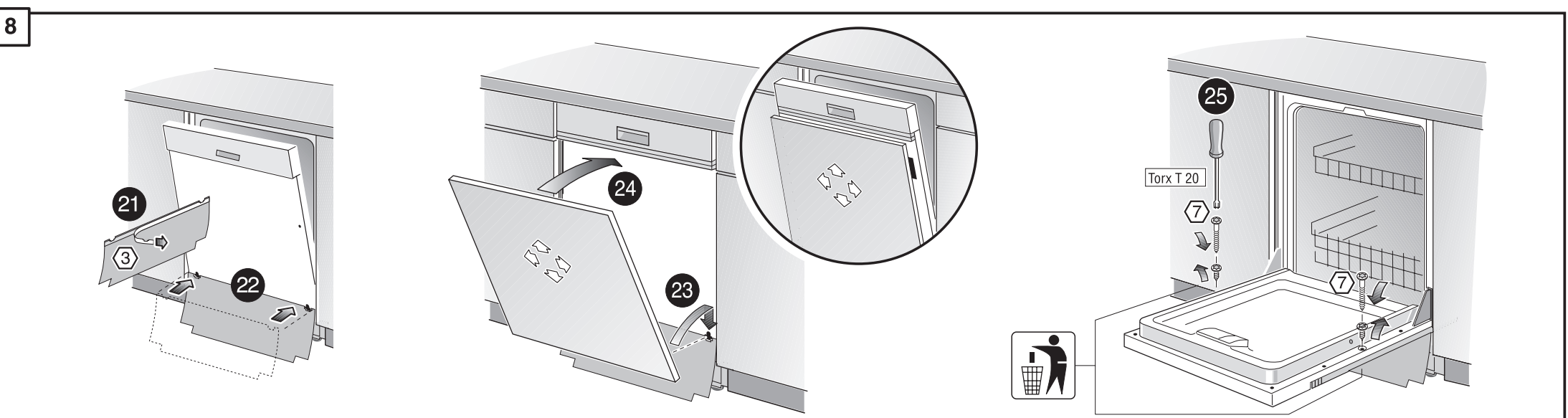
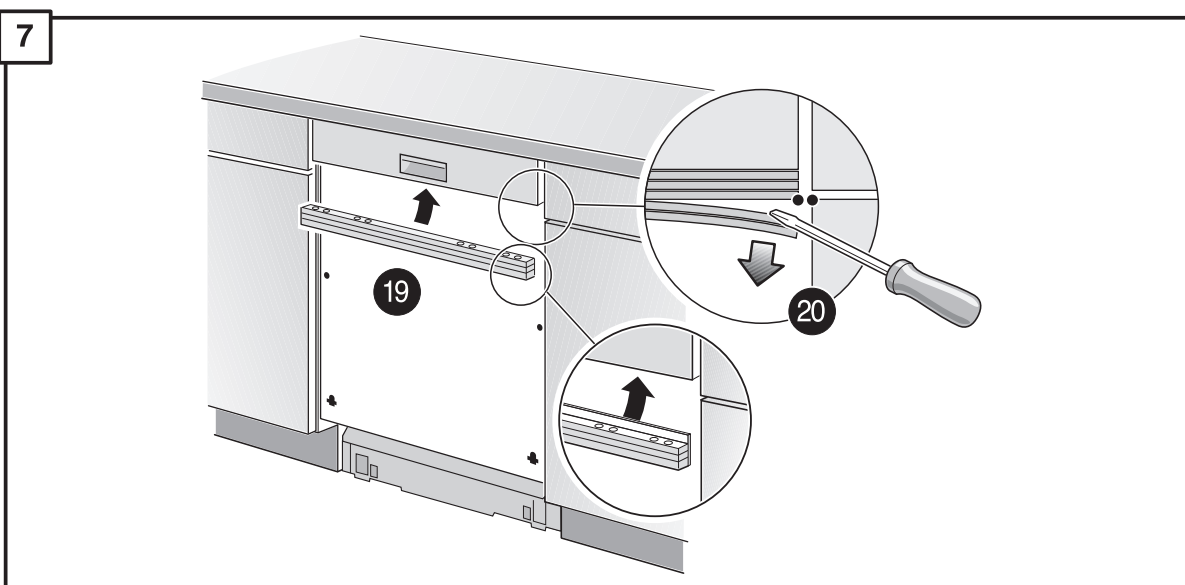
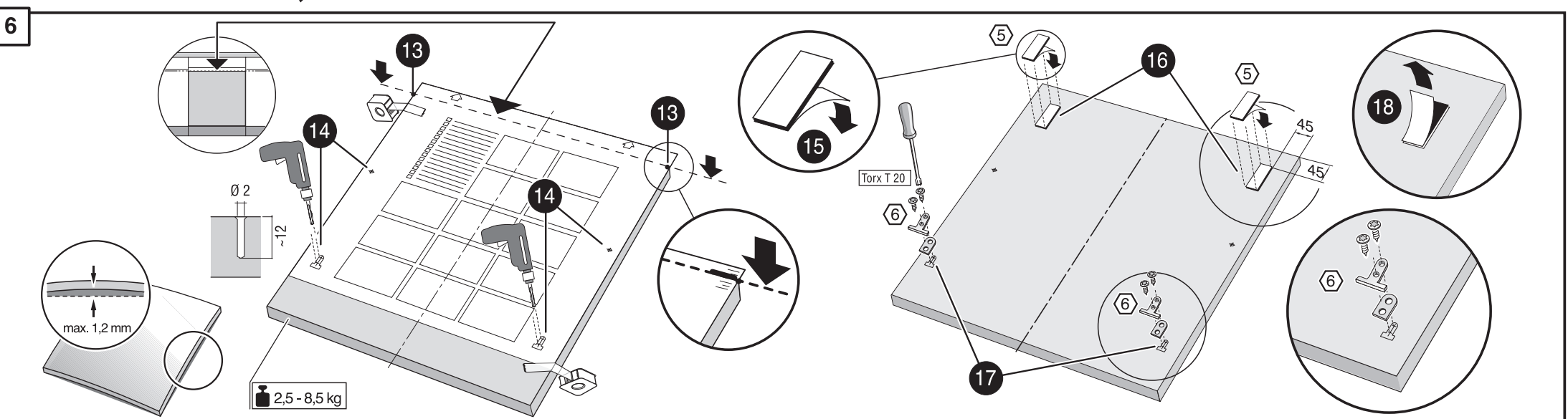
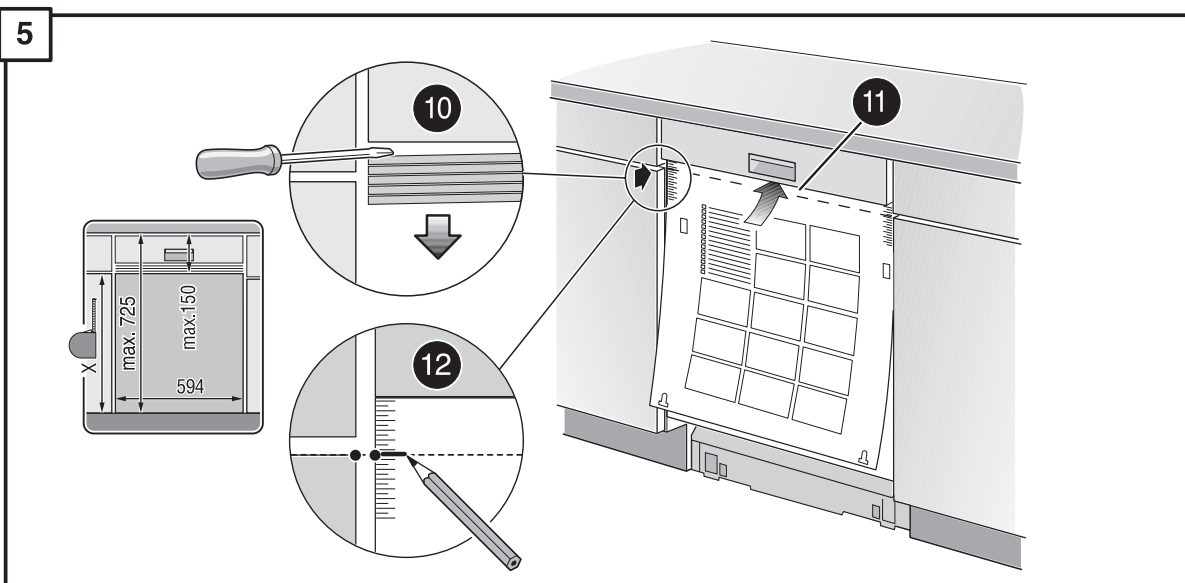
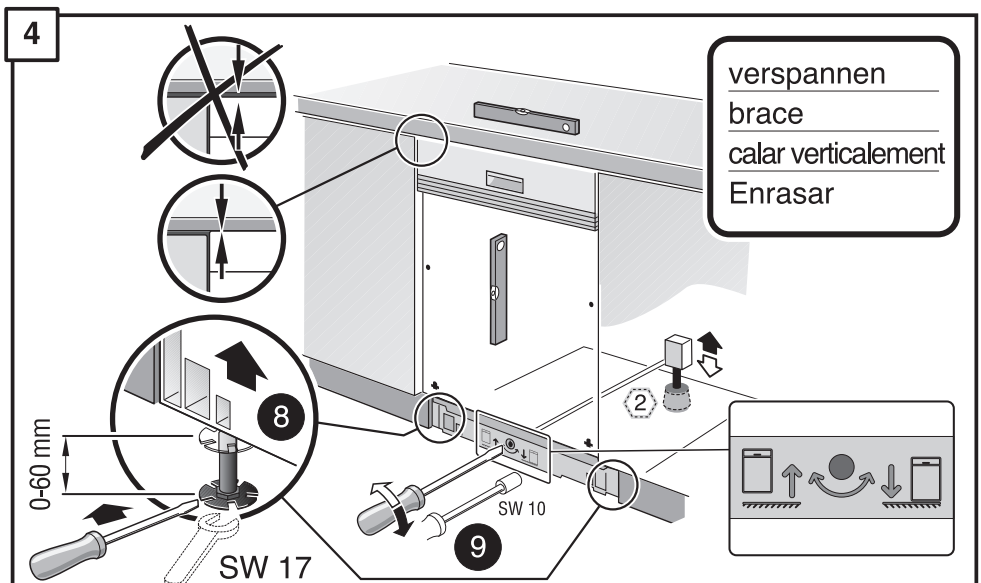
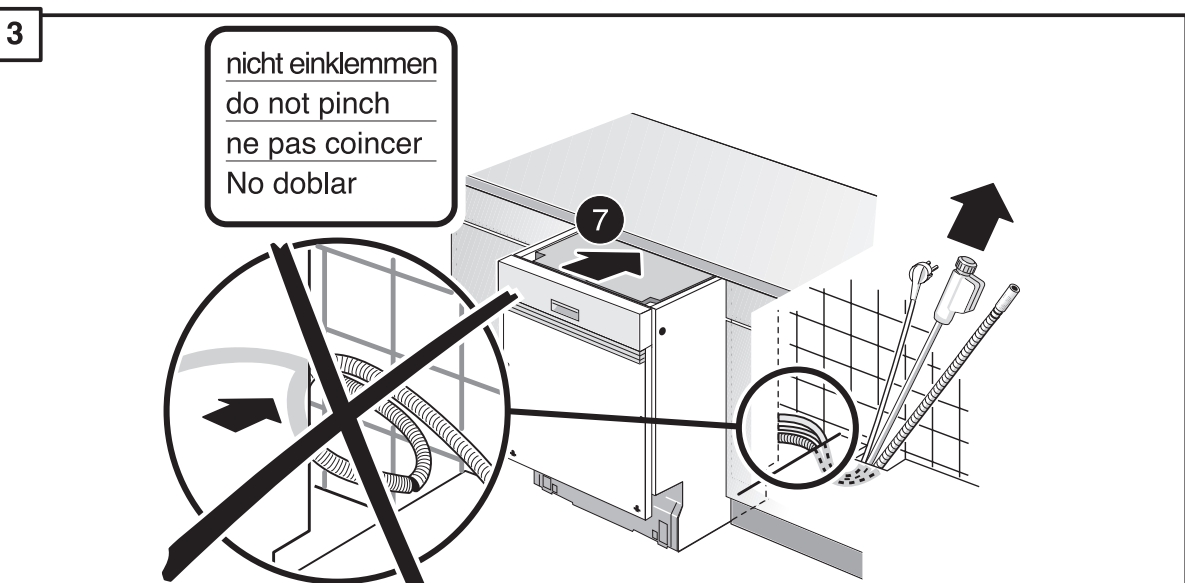
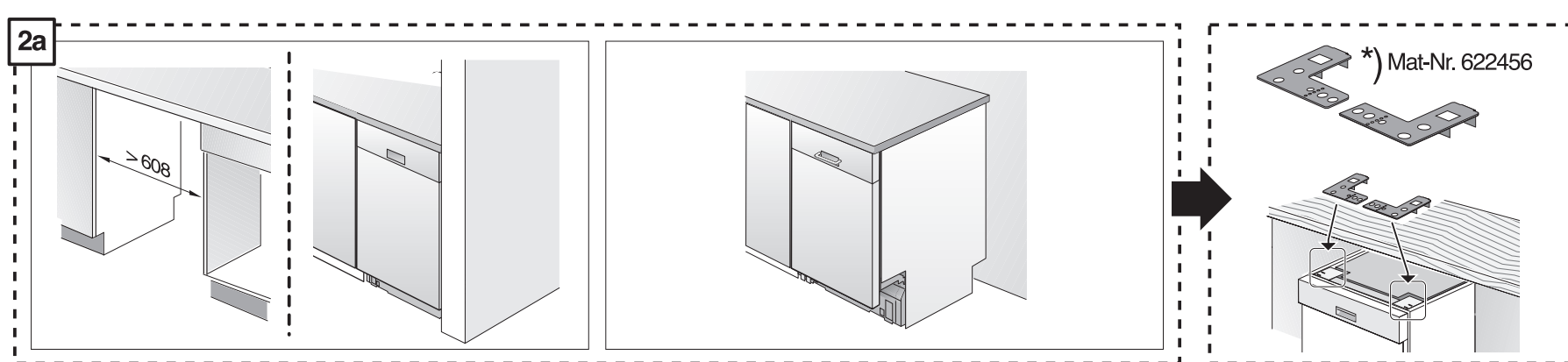
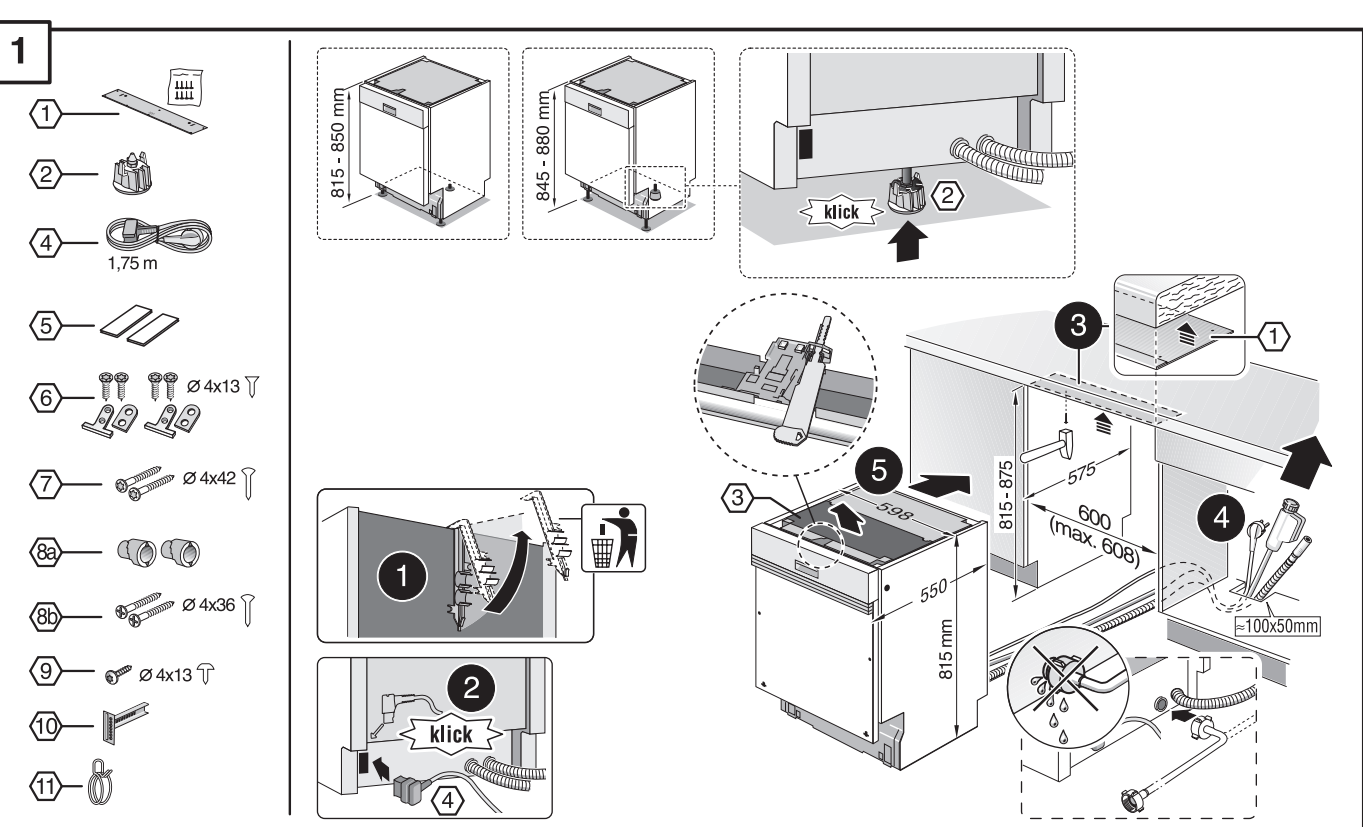
tr Montaj kılavuzu *) Yetkili servis üzerinden alınabilir
ru Инструкция по монтажу *) Можно получить в сервисном центре
cs Montážní návod *) K dispozici přes servisní službu
pl Instrukcja montażu *) Do uzyskania w punkcie serwisowym
hu Szerelési utasítás *) A vevőszolgálaton keresztül kapható:
lv Uputa za montažu *) Var sagemt servisa dienestā

mk Упутство за монтажа *) се добива преку службата за купувачи
sl Navodilo za montažo *) Lahko nabavite v servisni službi
sr Uputstvo za montažu *) Može se nabaviti preko servisne službe
et Monteerimisjuhend *) külsige klientteenindusel
lt Montavimo instrukcija *) A galima gauti klientų aptarnavimo servise
lv Uputa za montažu *) Var sagemt servisa dienestā

sk Návod na montáž *) Dostanete v službe zákazníkom
scj Udhëzues për montim *) Sigurohet nëpërmjet servisit
bs Uputa za montažu *) Može se dobiti preko servisne službe
fa راهنمای مونتاژ *) از مرکز خدمات پس از فروش تهیه فرمایید
ar تعليمات التركيب *) يمكن طلبها من مراكز خدمة العملاء
ko 설치 설명서 *) 고객센터 센터에서 구입 가능

zh 安装说明书 *) 可向售后服务站索取。
uk Інструкція з монтажу *) Можна отримати через сервісну службу
ro Instrucțiune de montaj *) obținabilă la serviciul pentru clienți

640 Integr. Kusto-Leisten - 81,5 cm - m.GS - Zeolith 9000 688 781 (9203)



Mat.-Nr. 657927