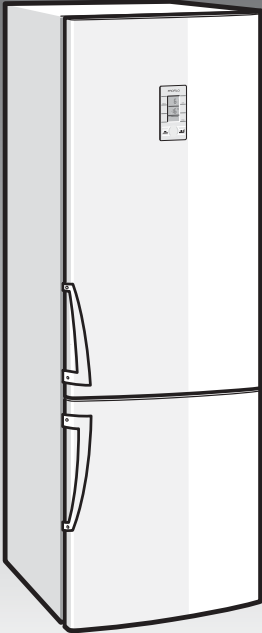


PROFİLO

dayanıklı ev aletleri

Kullanma Kılavuzu

NO FROST BUZDOLAPLARI



BD 5772 PNFI

tr

tr İindekiler

Giderme bilgileri	3	Taze besinlerin dondurulması	13
Güvenlik ve ikaz bilgileri	4	Besinlerin dondurulması ve depolanması	14
Cihazın kurulması	6	Süper dondurma	14
Cihazı tanıma	6	Süper soğutma	15
Kumanda panosu	7	Dondurulmuş besinlerin buzunun çözülmesi	15
Özel fonksiyonlar	8	Cihazın kapatılması,	15
Oda sıcaklığına ve havalandırmaya dikkat	9	cihazın tamamen kapatılması	15
Cihazın elektrik bağlantısı	9	Cihazın temizlenmesi	16
Cihazın çalıştırılması	10	Enerji tasarruf bilgileri	17
Sıcaklık derecesi ayarı	10	Aydınlatma	17
Dolabın	11	Çalışma sesleri	17
Besinlerin yerleştirilmesi	12	Küçük arızaların giderilmesi	18
Dondurucu bölmesi	12	Yetkili servis	19
		Dondurma Tabloları	20

EEE Yönetmeliğine Uygunur.

Giderme bilgileri

Yeni cihazın ambalajının giderilmesi

Ambalaj cihazınızı transport hasarlarına karşı korur. Yeni cihazın ambalajı için kullanılan tüm malzemeler çevreye zarar vermeyen türden olup, yeniden geri kazanılabilir. Ambalajları çevreci bir giderme ve yeniden değerlendirme işlemine tabi tutarak, lütfen siz de çevrenin korunmasında yardımcı olunuz.

Satıcınız veya bağlı bulunduğunuz belediye üzerinden aktüel eski cihaz giderme yöntemleri ve çöpleri yeniden değerlendirme merkezleri hakkında bilgi alınız.

Eski cihazın giderilmesi

Eski cihazlar hiç değeri olmayan çöp değildir! Çevreci bir giderme işleminden geçirilerek, çok değerli ham maddeler yeniden kullanılmak üzere geri kazanılabilir.



Bu cihaz, elektrikli ve elektronik eski cihazlar (waste electrical and electronic equipment – WEEE) ile ilgili 2002/96/EG numaralı Avrupa direktifine uygun bir şekilde işaretlenmiştir, yani tanımlanmıştır. Bu direktif, AB dahilinde eski cihazların geri alınması ve değerlendirilmesi için geçerli işlem çerçevesini belirler.

Uyarı

Eskimiş ve artık kullanılmayacak cihazlarda

1. Cihazın elektrik fişini prizden çıkarınız.
2. Elektrik kablosunu kesip, fişi ile birlikte cihazdan ayırınız.

Soğutma cihazlarının içinde soğutucu maddeler vardır, yalıtım tertibatlarında ise izolasyon gazları vardır. Soğutma maddeleri ve gazlar uzmanca giderilmelidir. Eski cihaz uzmanca ve çevreye zarar vermeyecek şekilde giderilinceye kadar, soğutucu madde sirkülasyon borularının zarar görmemesine dikkat ediniz.

Güvenlik ve ikaz bilgileri

Cihazı çalıştırmadan önce

Cihazı çalıştırmadan önce, kullanma ve montaj talimatlarındaki bilgileri dikkatlice okuyunuz.

Bu talimatlarda cihazın kurulması, yerleştirilmesi, kullanılması ve bakımı ile ilgili önemli bilgiler bulunmaktadır. Belge ve dokümanları sonradan kullanma ihtimalinden veya cihazı satacak olursanız, yeni sahibi için saklayınız.

Teknik güvenlik

- Bu cihaz az miktarda çevreye zarar vermeyen fakat yanıcı özelliği olan R600a soğutma maddesini ihtiva etmektedir. Taşınma esnasında ve kurulurken cihazın soğutucu madde sirkülasyon sisteminin zarar görmemesine dikkat ediniz. Bu devrenin zarar görmesi halinde, dışarı fışkıracak soğutucu madde göz yaralanmasına sebep olabilir veya tutuşup yanabilir.

Hasar durumunda

- Açık ateş veya alev kaynakları cihazdan uzak tutulmalıdır.
- Cihazın kurulu olduğu yer birkaç dakika havalandırılmalıdır.
- Cihazı kapatınız, elektrik fişini çekip çıkarınız veya cihazın bağlı olduğu sigortayı kapatınız..
- Yetkili servise haber verilmelidir.

Bir cihazın içinde ne kadar çok soğutucu madde olursa, cihazın kurulduğu yer de o kadar büyük olmalıdır. Çok küçük yerlerde, soğutma maddesi devresinde bir kaçak söz konusu olduğunda, yanıcı bir gaz hava karışımı oluşabilir.

Her 8 gram soğutma maddesi için gerekli olan yerin hacmi en az 1 m³ olmalıdır. Cihazınızın içinde bulunan soğutma maddesinin miktarı, cihazın iç kısmındaki tip levhasında yazılıdır.

- Elektrik şebekesi bağlantı hattının değiştirilmesi ve diğer onarım çalışmaları sadece yetkili servis tarafından yapılmalıdır. Gerektiği gibi yapılmayan kurma işlemleri ve onarımlar kullanıcı için önemli zararlara neden olabilir.

Kullanımda

- Cihaz içinde kesinlikle elektrikli cihazlar kullanmayınız (örn. ısıtma cihazları, elektrikli dondurma yapma cihazları v.s.).
Patlama tehlikesi!
- Cihazı temizlemek veya buzunu çözmek için asla buharlı temizleme cihazları kullanmayınız. Buhar elektrikli parçalara temas edebilir ve kısa devre olmasına sebep olabilir.
Elektrik çarpma tehlikesi!

- Kar, kırağı ve buz tabakalarını temizlemek için, sivri veya keskin kenarlı cisimler kullanmayınız. Aksi halde soğutucu madde sirkülasyon borularının zarar görme tehlikesi söz konusudur. Borulardan dışarı püsküren soğutucu madde alevlenebilir veya gözlerin yaralanmasına yol açabilir.
- Cihazın içinde yanıcı tahrik gazı ihtiva eden ürünler (örn. sprey kutuları) ve patlayıcı maddeler bulundurmayınız **Patlama tehlikesi!**
- Cihazın tabanını, raflarını, kapılarını ve bu gibi parçalarını basamak niyetine veya destek olarak kullanmayınız.
- Buz çözme ve temizleme işlemi için, cihazı kapatınız, elektrik fişini çekip prizden çıkarınız veya cihazın bağlı olduğu sigortayı kapatınız. Fişi çekip çıkarırken, fişten tutup çekiniz, elektrik kablosundan değil.
- Alkol oranı yüksek olan sıvı dolu şişeleri iyice kapatarak ve dik olarak buzdolabına koyunuz.
- Cihazın plastik parçalarına ve kapının contasına sıvı ve katı yağ değmemesine özen gösteriniz. Aksi halde bu parçalar delinip aşınabilir.
- Cihazın hava giriş ve çıkış delikleri kesinlikle örtülmemeli ve önleri kapatılmamalıdır.
- Fiziksel, algılamasal veya psikolojik kabiliyetleri sınırlı olan veya kullanmak için yeterli bilgiye sahip olmayan kişiler, bu cihazı sadece denetim altında veya detaylı eğitim verildikten sonra kullanmalıdır.

Evdeki çocuklar

- Ambalajları ve ambalaj parçalarını çocuklara vermeyiniz. Katlanabilen karton kutu ve folyolardan dolayı, havasız kalıp boğulabilirler!
- Bu cihaz çocuklar için bir oyuncak değildir!
- Kapısında kilit tertibatı olan cihazlarda: Kilidin anahtarını çocukların erişemeyecekleri bir yerde muhafaza ediniz!

Genel yönetmelikler

Bu cihaz

- besinlerin soğutulması ve dondurulması için kullanılır.
- Buz hazırlamak için kullanılır.

Bu cihaz evde kullanılmak için üretilmiştir.

Cihaz, 89/336/EEC AB direktiflerine istinaden parazitlenmeye karşı korunmuştur.

Soğutucu madde devresinin sızdırmazlığı kontrol edilmiştir.

Bu ürün, elektrikli cihazlar için geçerli olan güvenlik yönetmeliklerine uygundur (EN 60335/2/24).

Cihazın kurulması

Cihazın kurulacağı yerin kuru ve havalandırılabilen bir yer olması gerekir. Güneş ışınları doğrudan cihazın kurulacağı yere gelmemeli ve cihaz elektrikli ocak, fırın, soba, kalörifer vs. gibi sıcaklık oluşturan cisimlerin ve ısı kaynaklarının yanına veya yakınına kurulmamalıdır. Eğer cihazın bir ısı kaynağının yanına kurulması kaçınılmazsa, uygun bir izolasyon plakası kullanınız; ya da ısı kaynağına aşağıda belirtilen asgari mesafelerin olmasına dikkat ediniz.

Elektrikli fırınlardan 3 cm.
Gaz yağı ve kömür sobalarından 30 cm.

Kolları cihaz üzerine takılan cihazlarda, kapının 90° açılabilmesi için, menteşe tarafında duvara 55 mm mesafeye olması gerekir.

Cihazınızı tekerlekleri üzerinde iterek hareket ettirmeniz gerektiğinde, ayarlanabilir ayakları kapatıp ön tekerleklerin zemine temas etmesini sağlayınız. **Resim 18**

Cihazınızı kaldırarak taşımanız gerektiğinde cihazın arkasında ve alt kısmında bulunan taşıma detaylarını kullanabilirsiniz. **Resim 17**

Cihazı tanıma



Lütfen önce resimlerin bulunduğu son sayfayı açınız. Bu kullanma kılavuzu birden fazla model için geçerlidir.

Resimlerde farklılıklar olabilir.

Resim 1

* her modelde değil

- 1 Kumanda panosu
- 2 Açma/kapama düğmesi
- 3 Işık şalteri
- 4 İç aydınlatma (LED)
- 5 Soğutma bölmesindeki raflar
- 6 Şişelik
- 7 Salam, sucuk ve peynir çekmecesini
- 8 Meyve ve sebze kabı
- 9 Chiller bölmesi
- 10 Dondurulmuş besin kabı
- 11 Dondurucu ızgarası

- 12 Vidalı ayaklar
- 13 Hava çıkış delikleri
- 14 Yumurtalık
- 15 Kapı rafı
- 16 Büyük şişe rafı
- 17 Aktif karbon filtresi
- 18 Soğutma aküsü / Dondurucu takvimi *

A Soğutucu bölümü

B Dondurucu bölümü

Kumanda panosu

Resim 2

1 "alarm" tuşu

Şu fonksiyonları kapatmaya yarar:

a) Kapı ikaz sesi

Cihazın kapağı bir dakikadan daha uzun bir süre açık kalırsa, devreye girer.

b) Isı ikaz sesi

Gösterge 4 üzerinde "AL" yanıp söner ve "alarm" gösterilir.

Isı ikaz sesi, dondurucu bölümü çok sıcak olunca, yani dondurulmuş besinler için tehlike söz konusu olunca, devreye girer.

"alarm" tuşuna basılarak, 4 göstergesinde 10 saniye boyunca, dondurucu bölümünde söz konusu olmuş olan en yüksek sıcaklık derecesi görüntülenir. Ardından bu değer silinir.

Dondurulmuş besinler için herhangi bir tehlike söz konusu olmadan, ikaz sesi şu durumlarda devreye girebilir:

- Cihaz ilk kez çalıştırıldığı zaman.
- Cihaza çok miktarda taze besin yerleştirilmesi.

c) Hızlı soğutma ikaz sesi

İçecekleri hızlı soğutma fonksiyonu "timer" tuşu ile devreye sokulduysa, ikaz sesi devreye girer. İçecekler içmeye hazır şekilde soğutulmuştur.

2 Soğutucu bölümü göstergesi

Soğutucu bölümündeki sıcaklık derecesini gösterir.

3 "menu" tuşu

"eco" ve "lock" özel fonksiyonlarının seçilmesi içindir. Özel fonksiyonlar bölümüne bakınız.

4 Dondurucu bölümü göstergesi

Dondurucu bölümü için ayarlanmış olan sıcaklık derecesini gösterir.

5 Özel fonksiyonlar göstergesi

Özel fonksiyonlar bölümüne bakınız.

6 Ayar tuşu

"+" ve "-" tuşu ile, şu fonksiyonları çalıştırabilirsiniz:

a) Soğutucu ve dondurucu bölümü ısı derecesini ayarlayabilirsiniz.

b) Özel fonksiyonları açabilir ve kapatabilirsiniz.

7 Soğutucu veya dondurucu bölümü seçme tuşu

Soğutucu veya dondurucu bölümü için ayarlar yapabilmek için, soğutucu veya dondurucu bölümü göstergesinin istenilen kısmı aktifleştirilinceye kadar, seçme tuşuna basınız.

8 "Süper" düğmesi

İlgili tuşa basarak, şu fonksiyonları çalıştırabilirsiniz:

a) Süper dondurma (dondurucu bölmesi) veya

b) Süper soğutma (soğutucu bölmesi).

Devreye sokmak için, önce seçme tuşu 7 ile istediğiniz soğutucu veya dondurucu bölmesini seçiniz.

Seçilen fonksiyona göre, soğutucu veya dondurucu bölmesi göstergesinde "SU" ve "super" gösterilir.

9 "timer" tuşu

Bu fonksiyonun yardımı ile, dondurucu bölmesinde içecekler hızlı ve güvenli bir şekilde soğutulabilir.

Tuşa basılarak, 20 dakika sonra otomatik olarak bir ikaz sesi çaldırılır. İçecekler içmeye hazır şekilde soğutulmuştur. Gösterge 4 bakiye süreyi gösterir. "alarm" tuşuna basılarak, ikaz sesi kapatılır.

Ön ayar olarak öngörölmüş olan 20 dakikalık süreyi kısaltmak için, "timer" tuşuna basınız ve ayar tuşu 6 ile istediğiniz süreyi ayarlayınız.

Çabuk soğutma fonksiyonunu iptal etmek için, "timer" tuşuna 3 saniye içinde iki kez basılmalıdır.

Özel fonksiyonlar

"menu" tuşu ile, şu özel fonksiyonlar seçilebilir:

"eco"

"eco" fonksiyonu ile, cihazı enerji tasarruf moduna alabilirsiniz.

Cihaz otomatik olarak şu ısı derecelerine ayarlanır:

Soğutucu bölmesi: +6 °C

Dondurucu bölmesi: -16 °C

"lock"

"lock" fonksiyonu ile, cihazı istemeden kumanda etme (istemden ayar değiştirme) işlemine karşı koruyabilirsiniz.

"holiday"

Uzun zaman evde olmayacaksanız, cihazı enerji tasarruf moduna alabilirsiniz.

Soğutucu bölmesi ısı derecesi otomatik olarak +14 °C değerine ayarlanır.

Bu süre dahilinde soğutucu bölmesinde herhangi bir besin muhafaza etmeyiniz.

Fonksiyonun devreye sokulması

1. İsteddiğiniz özel fonksiyon seçilinceye kadar, "menu" tuşuna 3 basınız.
2. Seçtiğiniz fonksiyonun etrafında çerçeve oluşuncaya kadar, ayar tuşu 6 ile "+" opsiyonuna basınız. Fonksiyon devreye sokulmuştur.

Fonksiyonun kapatılması

Kapatmak için, özel fonksiyonu "menu" tuşu ile yeniden seçiniz ve ayar tuşuna "-" basınız.

Seçilmiş olan fonksiyonun etrafında artık çerçeve yoktur ve böylelikle kapatılmıştır.

Oda sıcaklığına ve havalandırmaya dikkat

İklim sınıfı tip levhasının üzerinde bulunur. Bu, cihazın hangi mekân sıcaklıkları dahilinde işletilebileceğini bildirir. Tip levhası, soğutma bölmesinde sol alt taraftadır.

Klima sınıfı	izin verilen mekân sıcaklığı
SN	+10 °C den 32 °C
N	+16 °C den 32 °C
ST	+16 °C den 38 °C
T	+16 °C den 43 °C

Havalandırma

Resim 3

Cihazın arka yüzündeki hava ısınır. Isınan bu havanın kolayca çıkıp gidebilmesi gerekir. Aksi halde soğutucunun daha fazla çalışması gerekir. Bu da daha fazla elektrik sarfiyatına yol açar. Bu sebepten dolayı: Havalandırma deliklerinin önünün kesinlikle kapanmamasına dikkat ediniz!

Cihazın elektrik bağlantısı

Cihazı kurduktan sonra, çalıştırmadan önce en az ½ saat bekleyiniz. Cihazın nakli esnasında, kompresör içindeki yağın soğutma sistemine dağılması mümkündür.

Cihazı ilk kez çalıştırmadan önce, cihazın iç kısmı temizlenmelidir (bkz. cihazın temizlenmesi).

Prize rahat ulaşılabilirlidir. Cihazı 220–240 V/50 Hz alternatif akım üzerinden, kurallara uygun bir şekilde monte edilmiş bir prize bağlayınız. Priz, 10–16 A değerinde bir sigortaya sahip olmalıdır.

Avrupa dışında kalan ülkelerde kullanılacak olan cihazlarda, tip levhasına bakıp, cihazın bağlama geriliminin ve akım türünün sizin elektrik şebekenizin değerlerine uyup uymadığını kontrol ediniz. Tip levhası cihazın içinde sol alt taraftadır. Eğer cihaz ın elektrik kablosunun değiştirilmesi gerekirse, bunu sadece yetkili uzman bir elektrikçiye veya yetkili servisimize yaptırınız.

⚠Uyarı!

Cihaz kesinlikle elektronik elektrik tasarruf prizlerine ve doğrusal akımı 230 V dalgalı (alternatif) akıma dönüştüren dalgalı redresörlere bağlanmamalıdır (örn. güneş enerjisi sistemleri, gemi elektrik şebekeleri).

Cihazın alıřtırılması

Resim 1

Cihazı Ama/Kapama tuřu 2 ile alıřtırınız.

Resim 2

Bir ikaz sesi duyulur, dondurucu blmesi gstergesinde "AL" yanıp sner.

"alarm" tuřuna basınız. İkaz sesi kapanır.

Cihaz ayarlanmış ısı derecesine ulařınca, gsterge "AL" sner.

retici tarafından ařağıdaki sıcaklıklar tavsiye edilir ve cihazın fabrika ıkıřında ayarlanır:

Soğutucu blmesi: +4 C

Dondurucu blmesi: -18 C

Kullanım ile ilgili bilgiler

- Tamamen otomatik buz oluřmasını nleme Nofrost-sistemi sayesinde, dondurucu blmesi ve soğutucu blmesi buz tutmaz. Bylelikle artık buz özme iřlemine gerek yoktur.
- Gvdenin n yzleri kısmen biraz ısıtılır; bylelikle kapı contasının bulunduėu alanda terlemeden kaynaklanan su oluřması nlenir.
- Dondurucu blmesi kapatıldıktan sonra kapı hemen tekrar aılmazsa, oluřmuř olan vakum dengeleninceye kadar, iki ç dakika bekleyiniz.

Sıcaklık derecesi ayarı

Resim 2

Cihazınızda ayarlamalar yapabilmemiz iin:

- Seme tuřu 7 ile istediėiniz soğutucu veya dondurucu blmesini setiniz.
- Ayar tuřu 6 ile, istediėiniz ısı derecesini ayarlayınız.

Dondurucu blmesi

(-16 C ile -26 C arasında ayarlanabilir)

-18 C ayarlamanızı tavsiye ediyoruz.

Soğutucu blmesi

(+2 C ile +8 C arasında ayarlanabilir)

+4 C ayarlamanızı tavsiye ediyoruz.

Hassas besinler +4 C'den daha sıcak depolanmamalıdır.

Dolabın

Raflar/Kap

İç kısmın raflarını, kapı içindeki rafları ve gözleri, ihtiyacınıza göre değiştirebilirsiniz: İlgili rafı öne doğru çekiniz, ön tarafını aşağı indiriniz ve yana doğru çevirerek dışarı çıkarınız. Kabı yukarı kaldırınız ve dışarı çıkarınız.

Chiller gözü

Resim 1/9

Soğuk depolama (Chiller) gözündeki soğukluk derecesi, soğutucu bölmesindeki dereceden daha düşüktür. 0 °C altında dereceler de söz konusu olabilir.

Balık, et ve sucuk depolamak için idealdir. Salata, sebze ve soğuğa karşı hassas besinler için uygun değildir.

Özel donanım

her modelde mevcut değildir

Şişe rafı

Resim 5

Şişe rafında şişeler emin bir şekilde muhafaza edilebilir.

Salam, sucuk ve peynir çekmecesini

Çekmeceyi besin doldurmak veya besin almak için dışarı çıkarabilirsiniz. Bunun için çekmeceyi yukarıya doğru kaldırınız. Çekmece tutucusu değişkendir.

Küp buz hazırlanması

Resim 6

Buz kabının ¾ kadarını su ile doldurunuz ve ilgili gözün tabanı üzerine yerleştiriniz.

Buz kabı tabana yapışır, keskin ve sivri olmayan bir cisim ile çözmeye çalışınız (kaşık sapı).

Küp buzları buz kabından çıkarmak için, kabı kısa bir süre musluktan akan su altına tutunuz veya biraz sağa sola bükünüz.

Nem ayarlayıcısına sahip sebze kabı

Resim 7

Sebze, salata ve meyve için en iyi depolama iklimini sağlamak için, depolanacak besin miktarına bağlı olarak, sebze kabı içindeki hava neminin oranı ayarlanabilir.

Nem kontrol sistemi sayesinde taze besinler, normal soğutma bölmesine kıyasla iki kez daha uzun bir süre tazeliğini kaybetmeden depolanabilir.

Az miktarda besin – Ayar sürgüsünü sola itiniz.

Çok miktarda besin – Ayar sürgüsünü sağa itiniz.

Soğutma aküsü

Resim 10

Soğutma aküsü, cereyan kesilmesi veya bir arıza durumunda, depolanmış dondurulmuş besinlerin ısınmasını yavaşlatır. Akü en üst göze, doğrudan besinlerin üzerine konulursa, azami depolama süresi sağlanır.

Yerden tasarruf etmek için aküyü kapı içindeki göz içinde muhafaza etmek mümkündür.

Soğutma aküsü, gıda maddelerinin geçici olarak, örn. bir soğutma çantasında soğuk tutulmaları için de kullanılabilir.

Dondurucu takvimi

Resim 1/18

Sembollere tertip edilmiş sayılar, dondurulmuş besinler için izin verilen depolama süresini ay türünden bildirir. Piyasada satın alınabilen hazır derin dondurulmuş besinlerde, üretim tarihine veya son kullanma tarihine dikkat edilmelidir.

Aktif karbon filtresi

Resim 1/16

Bu filtre ile, soğutucu bölmesindeki kötü kokular azaltılır.

Besinlerin yerleştirilmesi

Besinleri yerleştirirken dikkat edilecek noktalar:

- Besinleri ambalajlı veya iyice kapatılmış olarak dolaba yerleştiriniz. Böylelikle besinlerin tadı, rengi ve tazeliği muhafaza edilmiş olur. Ayrıca besinler arasında birbirlerine tad ve koku verme olayı ve plastik parçaların renginin değişmesi önlenmiş olur.
- Sıcak yiyecek ve içecekleri dolaba koymadan önce, dışarıda soğumalarını bekleyiniz veya soğutunuz.
- Hava sirkülasyonunun kötü etkilenmemesi için, soğutucu bölümündeki havalandırma deliklerinin önünü besin koyarak bloke etmeyiniz. Doğrudan hava çıkış deliklerinin önüne yerleştirilen besinler, deliklerden çıkan soğuk havadan dolayı donabilir.

Besinleri şu şekilde yerleştirmenizi öneriyoruz:

- Soğutucu bölümünde raflar üzerinde: Hamur ürünleri, hazır yemekler, soğuk derecelere karşı hassas meyve ve sebze
- Chiller bölümünde Balık, et ve sucuk
- Cihaz kapısı içinde (yukarıdan aşağıya doğru): Tereyağı, peynir, yumurta, macun kapları, küçük şişeler, büyük şişeler, süt, meyve suyu paketleri.
- Dondurucu bölümü: Derin dondurulmuş besinler, küp buz, dondurma

İç hacim

Cihazın kullanılabilen hacmi ile ilgili bilgiler için, cihazın tip etiketine (levhasına) bakınız.

Dondurucu bölümü

Dondurucu bölmesine neler konabilir

- Dondurulmuş gıda maddelerini saklamak için
- Küp buz yapmak için
- Gıda maddelerini dondurmak için

Dondurucu bölümünün kapaginin sürekli kapalı kalmasına özen gösteriniz! Kapagin açık kalması halinde donmuş gıda maddeleri çözülmeye baslar ve dondurucu bölümünde asiri miktarda buzlanma oluşur. Ayrıca elektrik tüketimi artar ve gereksiz enerji kayıpları oluşur!

Taze besinlerin dondurulması

Besinleri kendiniz dondurunca

Besinleri kendiniz dondurduğunuz zaman, sadece taze ve kusursuz besin kullanınız.

Dondurulmaya elverişli besinler:

Et ve sucuk türü besinler, kümes hayvanlarının ve av hayvanlarının eti, balık, sebze, şifalı veya baharat otları, meyve, hamur mamulleri, pizza, hazır yemekler, artmış yemekler, yumurta sarısı ve beyazı.

Dondurulmaya elverişli olmayan besinler:

Kabuğu içinde bütün yumurta, ekşi kaymak ve mayonez, yaprak salata, küçük kırmızı turp, turp türleri ve soğan.

Sebze ve meyvelerin kısa haşlanıp dondurulması

Sebzelerin ve meyvelerin rengi, tadı, aroması ve "C" vitamini olduğu gibi kalabilmesi için, dondurulmadan önce şok haşlanması gerekir.

Şok haşlamada sebze ve meyve kısa bir süre kaynar suya basılır.

Besinlerin dondurulması ve şok haşlama hakkında kitapçılarda yeterince kitap bulabilirsiniz.

Besinlerin ambalajlanması

1. Besinleri ambalajın içine yerleştiriniz.
2. Ambalaj içindeki havayı bastırıp tamamen boşaltınız.
3. Ambalajı sızdırmayacak şekilde kapatınız.
4. Ambalaj üzerine içindeki besinlerin ismini ve dondurma tarihini yazınız.

Uygun ambalaj:

Plastik folyo, polietilenden torba folyo, alüminyum folyo ve dondurmak için uygun kutular.

Bu ürünleri ve malzemeleri ilgili alışveriş merkezlerinde bulabilirsiniz.

Uygun olmayan ambalaj:

Paketleme kağıdı, parşömen kağıdı, selofan (jelatinli kağıt), çöp torbası ve kullanılmış poşetler.

Paket kapatmak için uygun malzemeler:

Lastik halkalar, plastik-klipsler, bağlama iplikleri, soğuğa dayanıklı yapışkan bantlar veya benzeri malzemeler. Polietilenden torba ve torba folyolar bir folyo kaynak cihazı ile yapıştırılabilir.

Besinlerin dondurulması ve depolanması

Derin dondurulmuş besin satın alınması

- Ambalaja dikkat ediniz, ambalaj kusursuz olmalıdır.
- Son kullanma tarihini kontrol ediniz.
- Bu gıda maddelerinin içinde bulunduğu buzlukların sıcaklığı -18°C veya daha da soğuk olmalıdır. Eğer daha sıcaksa, dondurulmuş besinin son kullanma tarihi daha kısa olur.
- Derin dondurulmuş besinleri mümkünse bir izole eden poşet veya çanta içinde servik ediniz ve en kısa zamanda dondurucu bölümüne yerleştiriniz.

Dondurma kapasitesi

24 saat içinde elde edilebilecek azami dondurma kapasitesi ile ilgili bilgiler için tip levhasına bakınız.

Besinlerin yerleştirilmesi

Besinleri geniş bir yüzeye yayarak dondurma ızgaraları üzerine ya da dondurulmuş besin çanakları içine yerleştiriniz.

Önceden dondurulmuş olan besinler, yeni dondurulacak olan besinler ile temas etmemelidir. Gerekirse, tamamen donmuş besinleri dondurulmuş besin kaplarına aktarınız.

Çok miktarda besin yerleştirilmesi gerekiyorsa, tüm dondurulmuş besin kablari cihazdan çıkarılabilir ve besinler doğrudan dondurucu ızgaraları üzerine dizilebilir. Dondurulmuş besin kaplarını dışarı çıkarabilmek için, dondurulmuş besin kaplarını sonuna kadar cihazdan dışarı çekiniz, ön tarafını kaldırınız ve dışarı çıkarınız.

Süper dondurma

Besinler mümkün olduğu kadar çabuk, ortasına kadar dondurulmalıdır. Vitaminlerin, besi değerlerinin, görünüşün ve tadın korunması için.

Cihaza taze besinler yerleştirildiğinde, istenmeyen ısı artışları olmasını önlemek için, taze besinleri cihaza yerleştirmeden birkaç saat önce, süper dondurma fonksiyonunu açınız.

Açmak ve kapatmak için, önceden seçme tuşu ile dondurucu bölümüne seçiniz. **Resim 2/7**

Sonra "super" tuşuna basınız. **Resim 2/8**

Genel olarak 4–6 saat kadar önceden çalıştırmak yeterlidir. Eğer azami dondurma kapasitesi kullanılacaksa, 24 saat önceden çalıştırmak gerekir.

Az miktarda besin (azami 2 kg kadar), süper dondurma fonksiyonu kullanılmadan da dondurulabilir.

Süper dondurma fonksiyonu en geç 2½ gün sonra otomatik olarak kapanır.

Süper soğutma

Süper soğutmada, soğutucu bölmesi yaklaşık 6 saat boyunca mümkün olduğu kadar soğutulur. Ardından otomatik olarak süper soğutma fonksiyonundan önce ayarlanmış olan ısı derecesine geçilir.

Açmak ve kapatmak için, seçme tuşu ile soğutucu bölmesini seçiniz. **Resim 2/7**

Sonra "super" tuşuna basınız.
Resim 2/8

Süper soğutma fonksiyonu örneğin şu durumlarda açılır:

- Çok miktarda besin yerleştirilmeden önce.
- Çok çabuk içecek soğutmak için.

Dondurulmuş besinlerin buzunun çözülmesi

Besinlerin türüne ve kullanım amacına göre, aşağıdaki olanaklardan birini seçmek mümkündür:

- Oda sıcaklığında
- Buzdolabında
- Elektrikli fırında, sıcak hava fanını kullanarak/kullanmadan
- Mikrodalga fırında

Bilgi

Buzu çözülmeye başlamış veya çözülmüş dondurulmuş besinleri tekrar dondurmuyunuz. Bu besinler ancak hazır yemek şeklinde işlendikten sonra (pişirildikten veya kızartıldıktan sonra) tekrar dondurulabilir.

Bu durumda ilgili besini son kullanma tarihi dolmadan kullanınız.

Cihazın kapatılması, cihazın tamamen kapatılması

Cihazın kapatılması

Açma/kapama-tuşuna basınız.

Resim 11/2

Cihazın tamamen kapatılması

Eğer cihaz uzun bir süre kullanılmayacaksa:

1. Cihazın elektrik fişini prizden çıkarınız.
2. Cihaz temizlenmelidir.
3. Cihazın kapısı açık bırakılmalıdır.

Cihazın temizlenmesi

1. Bunu emin bir şekilde sağlayabilmek için, elektrik bağlantı fişini prizden çıkarınız veya cihazın bağlı olduğu sigortayı kapatınız.
2. Kapı contası sadece temiz su ile silinmelidir ve ardından iyice silinip kurulanmalıdır.
3. Cihazı, biraz temizlik maddesi (deterjan) ilave edilmiş ılık su ile temizleyiniz.
4. Temizlemeden sonra: Cihaz tekrar elektrige bağlanmalı ve açılmalıdır.

Dikkat!

Temizlik yaparken, benzin, tiner, asit gibi yanıcı, parlayıcı ve eritici malzemeler ve piyasada mevcut olan her nevi sıvı ve toz haldeki deterjan türü mamuller kesinlikle kullanılmamalıdır.

Temizleme suyu,

- dondurucu bölmesinin ön taban kısmındaki deliklere,
- kumanda panosuna
- ve aydınlatma sisteminin içine girmemelidir.

Raflar ve kablara kesinlikle bulaşık yıkama makinesinde yıkanmamalıdır. Aksi halde bu parçalar deforme olabilir!

Donanımların dışarı çıkarılması

Temizlenmek amacıyla, taze tutma bölümündeki tüm yeri değiştirilebilen parçalar dışarı çıkarılabilir.

Cam raflar

Cam rafları öne doğru çekiniz ve dışarı çıkarınız.

Sebze çekmecesinin üzerindeki cam raf

Cam rafın dışarı çıkarılabilmesi için, önce sebze çekmecesinin dışarı çekilmelidir.

Cam rafın parçaları, temizlenmek üzere birbirinden ayrılabilir. **Resim 8**

Soğutucu bölümündeki çekmeceler **Resim 9**

Çekmeceyi tamamen dışarı çekiniz, yukarı kaldırarak, oturdukları düzenden çözünüz ve dışarı çıkarınız.

Çekmeceyi takmak için, sürgülü rayların üzerine yerleştiriniz ve cihazın içine itiniz. Çekmece, aşağı doğru bastırılınca yerine oturur.

Bilgi!

Sebze çekmecesinin dışarı çıkarılabilmesi için, önce üst tarafındaki cam raf dışarı çıkarılmalıdır.

Dondurulmuş besin kabı

Dondurulmuş besin kabını sonuna kadar dışarı çekiniz, ön tarafını yukarı kaldırınız ve dışarı çıkarınız. **Resim 13**

Enerji tasarruf bilgileri

- Cihazı serin ve iyi hava alan bir yere kurunuz! Cihazı doğrudan güneş ışınlarına maruz bırakmayınız ve ısı kaynaklarından (örn. kalorifer, ocak) uzak bir yere kurunuz. Gerekirse bir izolasyon plakası kullanınız.
 - Sıcak yiyecekleri ve içecekleri ancak soğuduktan sonra buzdolabına koyunuz!
 - Donmuş gıda maddelerinin buzlarını çözmek istediğiniz zaman, bunları buzdolabının soğutma bölümüne koyunuz, buzları orada çözülsün. Böylelikle bu maddelerdeki soğukluğu, soğutma bölümündeki besinlerin soğutulmasında kullanmış olursunuz.
 - Dolaptan bir şey alırken veya dolaba bir şey koyarken kapıyı mümkün olduğu kadar az açık tutunuz!
 - Cihazın arka yüzü ara sıra bir elektrikli süpürge veya fırça ile temizlenerek, fazla elektrik tüketilmesi önlenmelidir.
- Resim 19**
- Cihazın verimli çalışabilmesi için kondanser üzerindeki ısı rahatça ortama atılabilmelidir. Bu yüzden cihazın kurulumu sırasında cihaz arka yüzeyi ile duvar arası mesafe en az 60 mm olarak ayarlanmalıdır. Fakat bu mesafe 75 mm'yi geçmemelidir.

Aydınlatma

LED aydınlatma

Resim 1/4

Cihazınız, bakım istemeyen bir LED aydınlatması ile donatılmıştır.

Dikkat!

1M sınıfı lazer ışınları (norm IEC 60825). Optik cihazlar ile doğrudan ışınlarla doğru bakmayınız. Gözlerin zarar görme tehlikesi söz konusudur!

Bu aydınlatma donanımında yapılacak onarımlar sadece yetkili servis veya yetkilendirilmiş uzman elemanlar tarafından uygulanmalıdır.

Çalışma sesleri

Normal sesler

Boğuk horultu – Soğutma makinesi (kompresör) çalışıyor.

Fıkırtı, şırıltı ve tınlama sesleri – Soğutma maddesi borulardan akıyor.

Çıtlama – Motor (kompresör) devreye giriyor ve çıkıyor.

Kolay giderilebilecek ses ve gürültüler

Cihaz düzgün durmuyor

Cihazı bir su terazisi yardımı ile düzgün ayarlayınız. Bunun için vidalı ayakları kullanınız veya altına uygun destek koyunuz.

Cihaz "temas ediyor"

Cihazı temas ettiği mobilya veya cihazlardan uzaklaştırınız.

Çekmeceler, sepetler veya raflar sallanıyor veya sıkışıyor

Dışarı çıkarılabilen parçaları kontrol ediniz ve gerekirse yeniden takınız.

Kaplar birbirine temas ediyor

Şişeleri vey akapları birbirinden biraz ayırınız.

Küçük arızaların giderilmesi

Yetkili servisi çağırmadan önce:

Aşağıdaki talimatların yardımıyla arızayı kendinizin giderip gideremeyeceğinizi kontrol ediniz.

Garanti süresi içerisinde dahi, bu gibi durumlarda servis görevlisinin masraflarının tümünü kendiniz ödemek zorundasınız!

Arıza	Muhtemel sebebi	Giderilmesi
Sıcaklık derecesi, yapılmış ayardan çok daha farklı.		Bazı durumlarda cihazı 5 dakika kapatmanız yeterlidir. Sıcaklık derecesi yüksekse , yani sıcaksa, birkaç saat sonra sıcaklık derecesinde ayarlanmış dereceye doğru bir yaklaşma olup olmadığını kontrol ediniz. Sıcaklık derecesi düşükse , yani çok soğuksa, sıcaklık derecesini ertesi gün tekrar kontrol ediniz.
Göstergede "E.." görünüyor. Resim 2/2	Elektronik donanım bozuk.	Yetkili servisi çağırınız.
Aydınlatma çalışmıyor. Resim 1/4	Lamba şalteri sıkışmış. Aydınlatma bozuk.	Işık şalterinin hareket edip etmediğini kontrol ediniz. Resim 1/3 Bakınız bölüm "Aydınlatma".
Kumanda panosunda düşük ışık gücü.	Cihaz kısa bir süre kullanılmazsa, kumanda panosunun göstergesi enerji tasarruf moduna geçer.	Cihaz tekrar kullanılmaya başlanınca, örn. cihazın kapısı açılınca, gösterge yeniden normal aydınlatma moduna geçer.
Herhangi bir gösterge yanmıyor.	Elektrik kesintisi; sigorta kapalı; elektrik fişi prize iyi takılmamış.	Elektrik kesikliği olmadığını kontrol ediniz; sigorta atmamış ve çalışır durumda olmalıdır.

Arıza	Muhtemel sebebi	Giderilmesi
Dondurucu bölmesinin derecesi çok sıcak	<ul style="list-style-type: none"> Dondurucu bölmesinin kapısı açık. Hava giriş ve çıkış deliklerinin önü kapanmış. Dondurucu bölmesine bir seferde çok fazla besin yerleştirilmiştir. 	<p>Kapıyı kapatınız.</p> <p>Cihazın hava giriş ve çıkışını sağlayınız.</p> <p>Azami dondurma kapasitesi aşılmamalıdır.</p>
Isı derecesine artık ulaşamıyor; dondurucu bölmesinin kapağı çok uzun bir süre açık kaldı.	Nofrost sistemindeki evaporatör (soğuk üretici) aşırı oranda buz tutmuş ve bu nedenle tam otomatik buz çözme işlemini yapamıyor.	<p>Evaporatörün buzunu çözmek için, dondurulmuş besinleri çekmeceler veya içine kondukları gözler ile birlikte cihazdan dışarı çıkarınız ve iyice izole ederek, serin bir yerde muhafaza ediniz.</p> <p>Cihazı kapatınız ve iteleyerek duvardan uzaklaştırınız. Cihazın kapısı açık bırakılmalıdır.</p> <p>Yaklaşık 20 dakika sonra, eriyen su cihazın arka yüzündeki buharlaşma kabının içine akmaya başlar.</p> <p>Resim 14</p> <p>Bu işlem esnasında buharlaşma kabının taşmasını önlemek için, eriyen suyu bir sünger ile emerek kabın boşlmasını sağlayınız.</p> <p>Buharlaşma kabına artık buz suyu eriyip akmayınca, evaporatörün buzunu çözülmüş demektir. Cihazın içini temizleyiniz. Cihazı tekrar çalıştırınız.</p>

Yetkili servis

Eğer arızayı kendiniz gideremezseniz çağrı yönetim merkezimizi arayarak, size en yakın yetkili servis telefonunu alabilirsiniz. Lütfen yetkili servisimizi çağırdığınız zaman, cihazın ürün numarasını (E-Nr.) ve imalat numarasını (FD) bildiriniz.

Bu bilgileri tip etiketi (levhası) üzerinde bulabilirsiniz. **Resim 15**

Cihazın ürün numarasını ve imalat numarasını bildirmek suretiyle, gereksiz gidip gelme masraflarını ve zaman kaybını önlemiş olursunuz. Böylelikle ilgili fazla masraflardan tasarruf etmiş olursunuz.

Kullanım Süresi: 10 YIL (Ürünün fonksiyonunu yerine getirebilmesi için gerekli yedek parça bulundurma süresi).

Dondurma tabloları (Hamur işleri, yumurta, süt mamülleri)

DONDURULACAK YİYECEKLER	SÜRE	MALZEMENİN HAZIRLANIĞI VE MİKTARI	ÇÖZME VE HAZIRLAMA	ÖNERİLER
Hamur işleri Ekmek	6 Ay	Taze olarak paketlenip dondurun.	Orta hararetili fırında 5-10 dakika veya oda ısısında çözölmeye bırakın. Tost ekmeklerini buzlu olarak makinaya koyabilirsiniz.	Ekmeđi fırına koymadan önce ıslatın veya fırının içine su dolu bir kap koyun ki üzeri tekrar kızarsın.
Pandispanya pastası	6 Ay	Taze olarak paketlenip dondurun.	Orta hararetili fırında 5-10 dakika veya 1-2 saat oda ısısında çözölmeye bırakın.	Pasta kalıbını alım. folyo ile döşerseniz aynı pakette pişirip dondurabilirsiniz.
Mayalı Kek	6 Ay	Taze olarak paketlenip hemen dondurun.	Orta hararetili fırında 10 dak. veya oda ısısında 2 saat çözölmeye bırakın.	Çözöldükten sonra pudra ekeri ile süsleyebilirsiniz.
Hamurlar Yuřka	2-3 Ay	Her zamanki gibi hazırlayın.	Oda ısısında çözün ve arzuya göre hazırlayın.	
Mayalı Hamur	2-3 Ay	Her zamanki gibi hazırlayın.	Oda ısısında çözün ve kullanmadan önce kabarmasını bekleyin.	
Kek Hamuru	2-3 Ay	Her zamanki gibi hazırlayın.	Çözüp, arzuya göre kullanın.	
Hazır yemekler	3 Ay	Her zamanki gibi hazırlayın. Kaplar içinde dondurun.	Donmuş halde kabı sıcak su içine oturtun ve istenilen derecede ıstın.	
Yumurta Yumurta	10 Ay	Bir tutam tuz veya řeker ile iyice karı tırın, çıřpmayın.	Buzdolabında veya oda ısısında çözün.	Kızartmalarda veya kavurma olarak kullanılabilir.
Yumurta Sarısı	10 Ay	Bir tutam tuz veya řeker ile iyice karı tırın.	Buzdolabında veya oda ısısında çözün	
Yumurta akı	12 Ay		Buzdolabında veya oda ısısında çözün	Çözöldükten sonra tazesı gibi keklerde, tatlılarda kullanılır.
Süt Mamülleri Tereyađ	4-6 Ay		Buzdolabında veya oda ısısında çözün	Yađlı kađıt ile paketlenmiş yađ tekrar alüminyum folyo veya plastikte paketlenmelidir.
Peynir	6-8 Ay	Peynir dilimlerinin arasına folyo koyunuz	Buzdolabında veya oda ısısında çözün.	
Kaymak-Krema	3 Ay	Çiđ veya dövölmüş	Buzdolabında veya oda ısısında.	

Dondurma tabloları (Sebzeler)

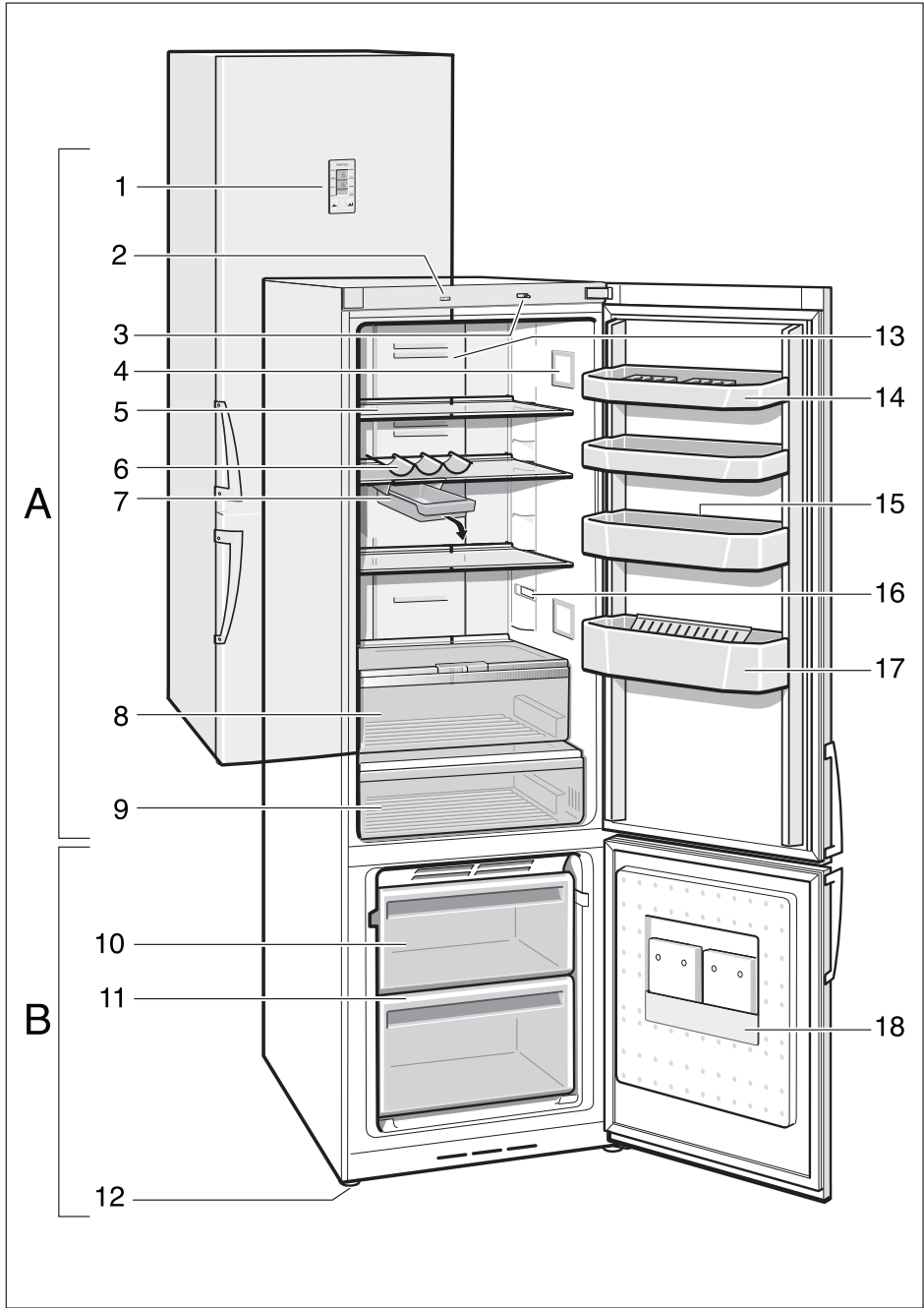
DONDURULACAK YİYECEKLER	SÜRE	MALZEMENİN HAZIRLANIŞI VE MİKTARI	ÇÖZME VE HAZIRLAMA	ÖNERİLER
Sebze Karnabahar	12 Ay	Parçalar halinde veya bütün olarak dondurun. Ön haşlama:3-5 dak.	Çözmeden hazırlayın. Pişme süresinin azaldığını unutmayın.	Sebzenin rengini muhafaza etmesi için haşlama suyuna biraz limon suyu ilave edin.
Taze Fasulye	12 Ay	Kılıçklarını çıkartın, bölün ve yıkayın. Ön haşlama:3 dak.	Çözmeden hazırlayın. Pişme süresinin azaldığını unutmayın.	
Bezelye	12 Ay	Taze bezelyeyi ayıklayın ve temizleyin. Ön haşlama:1-2 dak.	Çözmeden hazırlayın. Pişme süresinin azaldığını unutmayın.	Ufak porsiyonlar halinde paketlenin.
Yeşil lahanaya	12 Ay	Yapraklar halinde, damarları çıkartın. Ön haşlama:2 dak. Arzuya göre kesin.	Çözmeden hazırlayın, pişme süresinin azaldığını unutmayın.	
Salatalık	12 Ay	Taze ve diri salatalıkları yıkayıp bütün, veya kabuklarını soyup dilimlenmiş olarak dondurun. HAŞLAMAYIN!	Buzları çözüldükten sonra tazesini gibi hazırlayın.	
Havuç	12 Ay	Taze havuçları hazırlayın Ön haşlama:2-3 dak.	Tazesini gibi hazırlayın	Dilim veya ince çubuklar halinde hazırlayın, küçük havuçları bütün dondurabilirsiniz.
Biber (Dolmalık, sivri v.s.)	12 Ay	Tohumlarını ayıklayın, yıkayın Ön haşlama:2-3 dak.	Çözmeden tazesini gibi hazırlayın.	Biberleri dondurulmuş olarak da kullanabilirsiniz.
Mantar	12 Ay	Büyük olmamak şartı ile temizleyin, yıkayın. Ön haşlama:2-4 dak.	Çözmeden, tazesini gibi kullanın.	
Pancar	12 Ay	Sert ve taze sebzeyi büyüklüğüne göre haşlayın, kabuklarını soyun dilimleyin.		
Domates	6 Ay	Sert sebzeleri, bütün olarak dondurun. HAŞLAMAYIN!		Donmuş domateslerin kabukları kolay soyulur.
Domates salçası	12 Ay	Salçayı hazırlayın veya domatesleri rendeleyin.	Donmuş veya çözülmüş olarak kullanılabilir.	Salçayı buzluk kabına doldurup dondurup, sonra çıkarıp torbalarda saklayın.
Bamya	12 Ay	Taze sebzeleri ayıklayıp yıkamadan dondurun.	Donmuş olarak yıkayın, alınlı şekilde kullanın.	

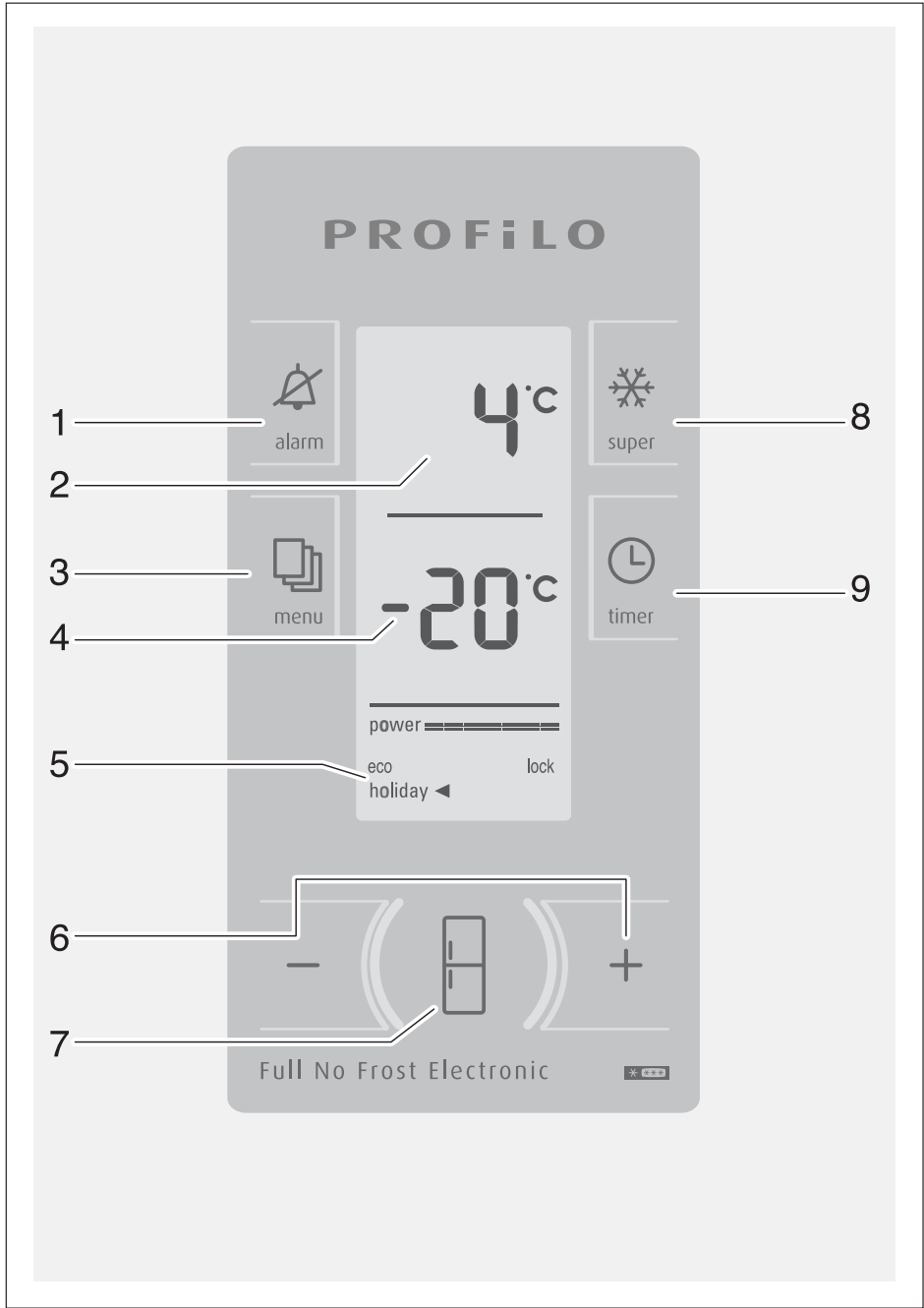
Dondurma tabloları (Meyveler)

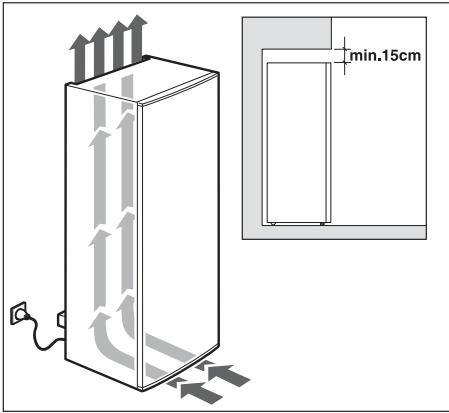
DONDURULACAK YİYECEKLER	SÜRE	MALZEMENİN HAZIRLANIŞI VE MİKTARI	ÇÖZME VE HAZIRLAMA	ÖNERİLER
Meyve Kayısı	8 Ay	Olgun, yumuşak olmayan çekirdekli veya çekirdeksiz, soyulmuş veya soyulmamış olarak şerbet içinde dondurun.	Oda ısısında 5 saat veya buzdolabında 8 saat.	Şerbet:540 gr şekere 1 litre su (tatlı meyvelerde) 820 gr şeker 1 litre su (ekşi meyvelerde). şerbeti kullanmadan önce kaynatın ve soğutun. Meyveler şerbetle örtülmüş olmalıdır.
Böğürtlen	10 Ay	Temizleyip, yıkayın. şekerli veya şekersiz dondurun.	3 saat oda ısısında 5 saat buzdolabında kapalı olarak çözün.	Turtalarda, donmuş olarak kompostolarda şerbetle birlikte ısıtın.
Çilek	10 Ay	Taze, olgun meyveleri yıkayın, gerekli ise bölün, şekerli veya şekersiz olarak dondurun.	3 saat oda ısısında 5 saat buzdolabında kapalı olarak çözün.	Turtalarda donmuş olarak kullanın. Bunun için çileklerin bir tepsi içinde ayrı ayrı dondurulup sonra paketlenmesi önerilir.
Ahududu	10 Ay	Meyveleri ayıklayıp, yıkayın şekerli veya şekersiz olarak dondurun.	3 saat oda ısısında, 5 saat buzdolabında kapalı olarak çözün.	Turtalarda, meyveli süt ve yoğurtlarda donmuş olarak kullanılabilir.
Kırmızı ve Siyah Frenk Üzüümü	10 Ay	Meyveleri yıkayıp, saplarını ayıklayın, şekerli veya şekersiz dondurun.	3 saat oda ısısında, 5 saat buzdolabında kapalı olarak çözün.	Kullanma alanına göre dondurulmuş olarak kullanılır.
Kiraz	10 Ay	Meyveleri yıkayıp, saplarını ayıklayın, şekerli veya şekersiz çekirdekli veya çekirdeksiz dondurun.	Kullanma alanına göre donmuş olarak veya çözülmüş olarak hazırlayın.	
Erik	10 Ay	Olgun ve sert meyveleri yıkayıp ayıklayın, çekirdeklerini çıkarıp şekerli . veya şekersiz dondurun	Kullanma alanına göre donmuş veya çözülmüş olarak hazırlayın. ısıtın.	Turtalarda donmuş olarak kompostolarda ise şerbetle.
Şeftali	10 Ay	Olgun ve sert meyveleri kaynar suya atın, çıkartın, kabuklarını soyun, ikiye veya dörde bölüp çekirdeklerini çıkartın, şerbete batırıp dondurun.	5 saat oda ısısında veya 8 saat buzdolabında veya şerbetle birlikte ısıtın.	Limon suyu katkısı kararmayı önler.

Dondurma tabloları (Et mamülleri, kümes,- av hayvanları, balık)

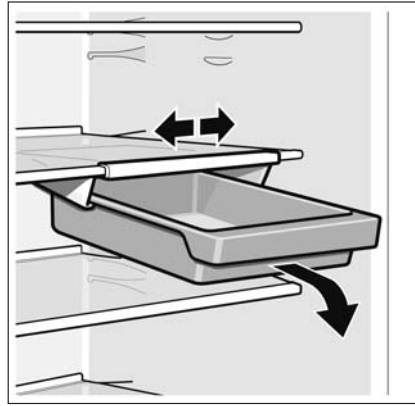
DONDURULACAK YIYECEKLER	SÜRE	MALZEMENİN HAZIRLANIŞI VE MİKTARI	ÇÖZME VE HAZIRLAMA	ÖNERİLER
Et mamülleri	3-4 Ay	1 kg'lık paketler	Çözüp taze sosis gibi kullanın	Dondurmak için dilimleri folyo ile ayırın.
Sosis	8-10 Ay	Dilimler 2 cm kalınlığında kesilmiş olmalıdır.	Donmuş olarak baharatlanıp pişirilir.	
Bonfile				
Kuşbaşı	10-12 Ay	2.5 kg'lık porsiyon.	Parçalar birbirinden ayrılanı kadar hafif çözün. Her zamanki gibi hazırlayın.	Porsiyonları ayrı ayrı dondurun ve paketeleyin. Çözülme zamanını kısaltmış olursunuz.
Dana eti	12 Ay	2.5 kg'lık porsiyon.	1.5 kg'dan ağır parçaları çözüp taze et gibi hazırlayın.	Buzlu halde baharatlayın, kapalı tencerede 250°C kadar pişirin. Kabi önceden su ile çalkalayın.
Siğir eti	12 Ay	Parçalar halinde		
Koyun eti	4-8 Ay			
Salam	3-4 Ay	Yalnız küçük porsiyonlar halinde paketeleyin.	Çözüldükten sonra taze salam gibi kullanın.	Dilimlenmiş salamları folyo ile birbirinden ayırın.
Kümes Hayvanları				
Ördek	4-6 Ay	Kafa ve ayakları ayırın.	Paketi açın. Büyüklük ve ağırlığına göre, oda ısısında	
Kaz	3-4 Ay	Sakatları ayrı dondurun.	6-12 saat veya kapalı pakette soğuk su içinde 2-3 saatte	
Hindi	10-12 Ay		çözün, taze gibi hazırlayın.	
Tavuk	12 Ay			
Av hayvanları				
Sülün	12 Ay	Derisini yüzdükten sonra parçalayıp porsiyon halinde dondurun.	Oda ısısında 5-6 saatte çözün.	
Balık				
Alabalık	3 Ay	Pulları temizleyin, yıkayın ve kurulaştırın. Balık büyük ise dilimlere haline getirin.	Çözmeden hazırlayın arzuya göre kızartın veya buğulayın.	
Turnabalığı	2 Ay	Pulları temizleyin, yıkayın ve kurulaştırın. Balık büyük ise dilimlere haline getirin.	Çözmeden hazırlayın.	
Sazan Balığı	2 Ay	Pulları temizleyin, yıkayın ve kurulaştırın. Balık büyük ise dilimlere haline getirin.	Çözmeden hazırlayın.	Büyük balık arzuya göre parçalanır.
Hamsi, Uskumru İstavrit Balığı	4-6 Ay	Pulları temizleyin, yıkayın ve kurulaştırın. Balık büyük ise dilimlere haline getirin.	Çözmeden hazırlayın.	
Lüfer, Palamut	4-5 Ay	Pulları temizleyin, yıkayın ve kurulaştırın. Balık büyük ise dilimlere haline getirin.	Çözmeden hazırlayın.	
Torik, Ton Balığı	4 Ay	Pulları temizleyin, yıkayın ve kurulaştırın. Balık büyük ise dilimlere haline getirin.	Çözerek veya çözmeden hazırlayın.	
Midye-Kerevit İstakoz	4-6 Ay	Pulları temizleyin, yıkayın ve kurulaştırın. Balık büyük ise dilimlere haline getirin.		İyice çözülmelidir.







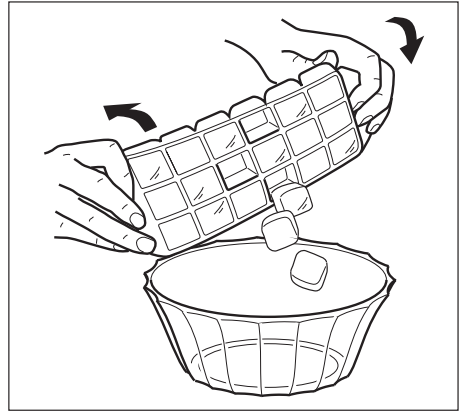
3



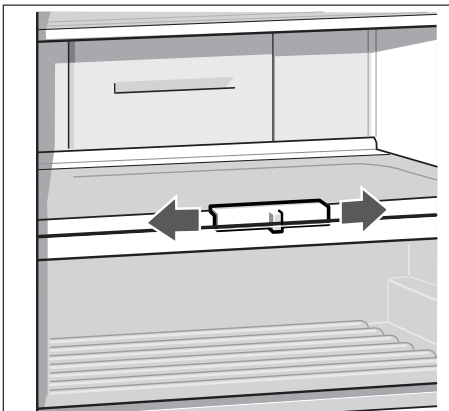
4



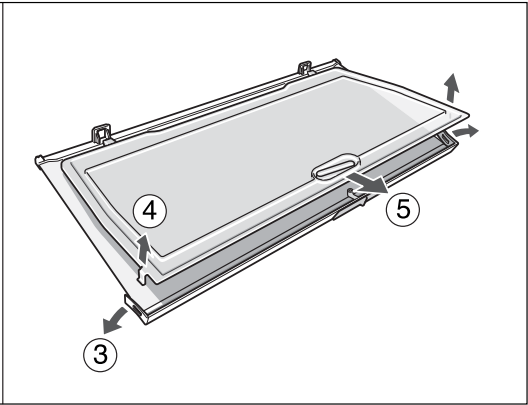
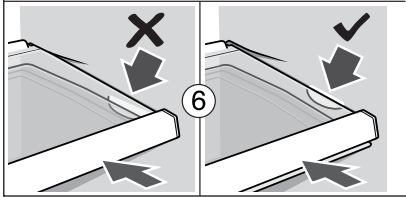
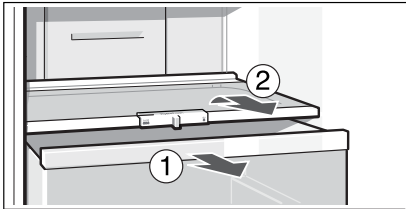
5



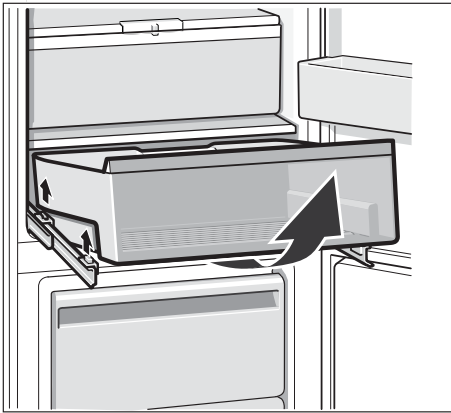
6



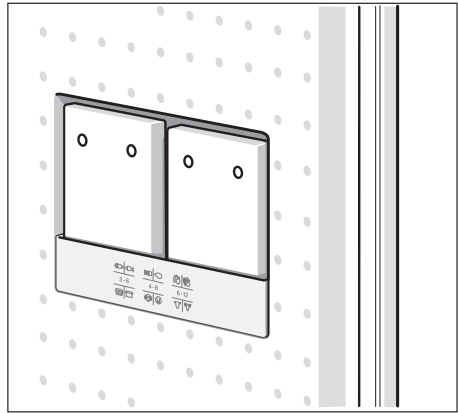
7



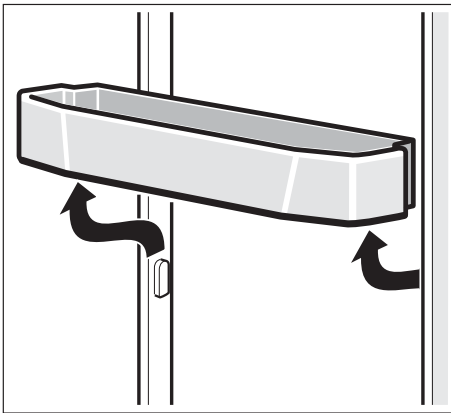
8



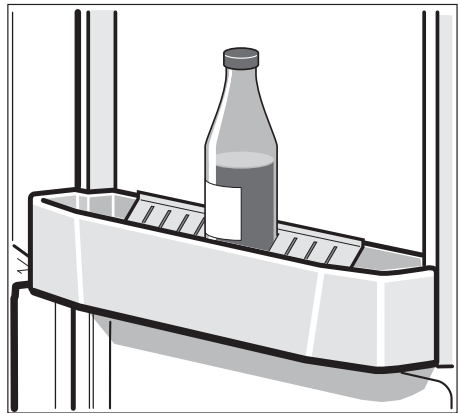
9



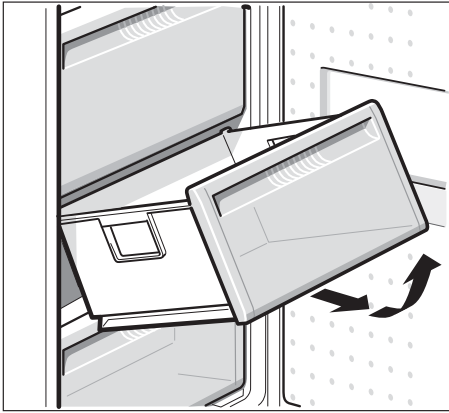
10



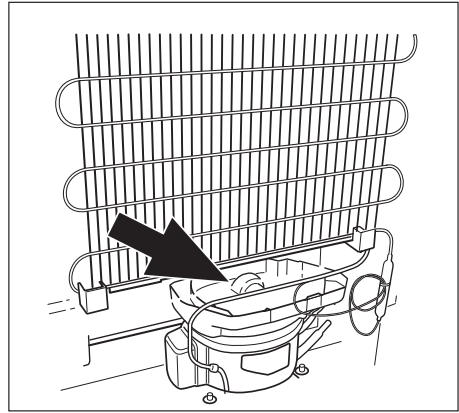
11



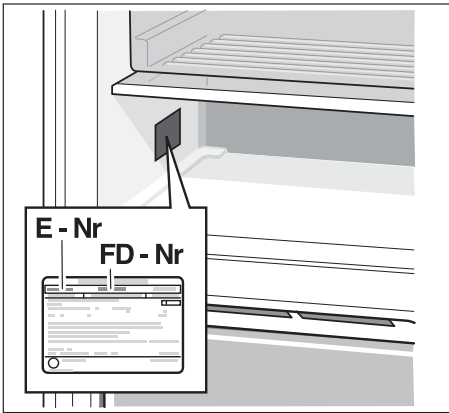
12



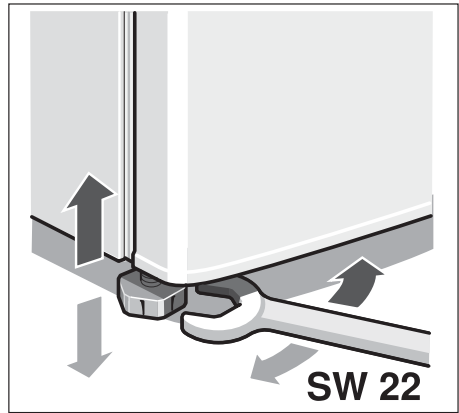
13



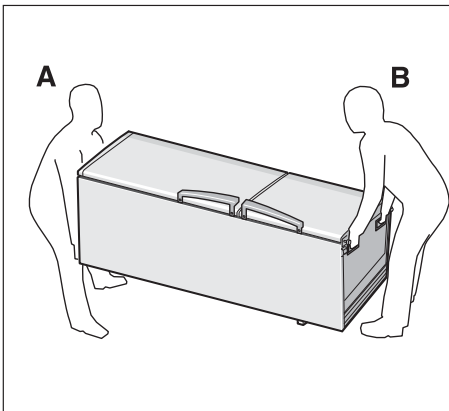
14



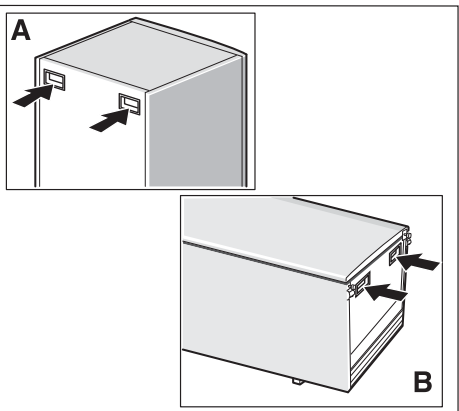
15

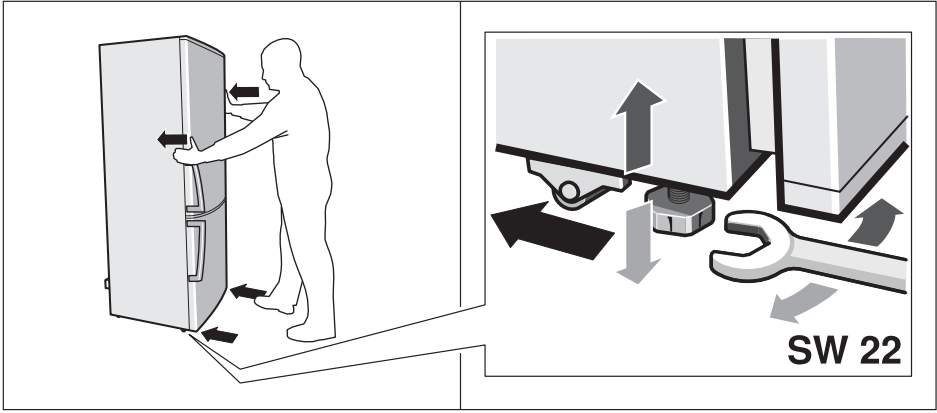


16

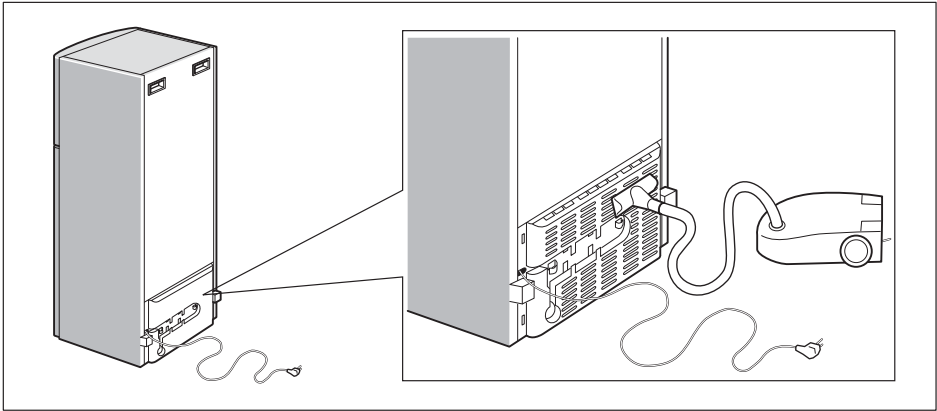


17





18



19

Her zaman yanınızdayız

PROFİLO

4447766

Çağrı Merkezi

Profilo ile ilgili tüm sorularınız için...

(Sabit telefonlardan veya cep telefonlarından alan kodu çevirmeden)

Sabit telefonlardan yapılan aramalarda kullanmakta olduğunuz tarife üzerinden, cep telefonu ile yapılan aramalarda ise kayıtlı olduğunuz GSM operatörünün tarifesi üzerinden ücretlendirme yapılmaktadır.

www.profilo.com.tr

BSH Ev Aletleri Sanayi ve Ticaret A.Ş.

Fatih Sultan Mehmet Mahallesi, Balkan Caddesi No:51 34771 Ümraniye, İstanbul

T: 216 528 90 00 F: 216 528 91 88

Değerli Müşterimiz,

Profilo Çağrı Merkezi 444 77 66 no.lu telefon numarası ile, 7 gün 24 saat hizmet vermektedir. Doğrudan bu numarayı çevirerek satış öncesi ve satış sonrası servis hizmetlerimizden faydalanabilirsiniz.

Profilo Çağrı Merkezimize ayrıca www.profilo.com.tr adresindeki Müşteri Hizmetleri bölümünde bulunan Müşteri Hizmetleri Formunu doldurarak ya da **0216 528 91 88** no.lu telefona faks çekerek de ulaşabilirsiniz.

Yetkili Servis listemize aşağıda yazılı internet adreslerinden veya çağrı merkezi numaramızdan ulaşabilirsiniz.

www.profilo.com.tr

www.profilo-yetkiliservisi.com

Aşağıda yer alan konularda yardımcı olmanızı rica ederiz.

1. Cihazınızı kullanma kılavuzunda belirtilen hususlara göre kullanmaya özen gösteriniz.
2. Ürününüzle ilgili hizmet talebiniz olduğunda yukarıda yazılı telefonlardan Çağrı Merkezimizi arayınız.
3. Hizmet için gelen teknisyene "PROFİLO YETKİLİ SERVİS" kimlik kartını sorunuz. Bu kimlik kartı, 18 yaşından küçük elemanlara verilmemektedir.
4. Yetkili servisimiz, cihazınızda yapılan herhangi bir işlemten sonra size servis fişini düzenleyip vermek zorundadır. Bu servis fişini mutlaka isteyiniz ve kesinlikle saklayınız.

**Uzman Personel**

Servis personekimiz sürekli güncellenen teknik eğitimler ve seminerlerle kendilerini geliştirmektedir. Böylece sürekli gelişen ve yenilenen ürünlerimizin periyodik bakımları ve onarımları sorunsuzca yapılabilmektedir.

**Temiz Hizmet**

Servis personelimiz her zaman sağlık kurallarına önem verir. Müşteri ziyaretlerinde mutlaka GALOŞ kullanılır.

**On-Line İzleme**

Servisimize yapılan tüm başvurular, bilgisayara kaydedildikten sonra düzenli olarak takip edilir. Her tür işlem on-line olarak izlenir ve gerektiğinde başvuru sahibi bilgilendirilir.

**Kaliteli ve Özel Hizmet**

Profilo ürünlerine yerinde bakım ve onarım hizmeti verilmektedir. Ayrıca küçük ev aletleri de evinizden alınarak onanılır ve tekrar evinize teslim edilir.

**Orijinal Yedek Parça**

65.000 farklı orijinal yedek parça. Ayrıca değiştirilen yedek parçalar yurt çapında geçerli 1 yıllık malzeme ve işçilik garantisi altındadır.

**Donanımlı Servis Filosu**

Servis araçlarımızın tümü en son teknoloji ile donatılmış bakım ve onarım cihazlarına sahiptir. Ayrıca tüm servis araçlarımız farklı yedek parçaya içinde barındıran minik bir depo işlevini de görür. Tüm araçlarımızda aksesuar stoğu bulunmaktadır ve bir telefon ile adresinize teslim edilir.

**Acil Nöbetçi Servisi**

Servislerimiz, pazar günü 10:00 - 22:00, diğer günler 20:00 - 22:00 saatleri arasında Acil Servis hizmeti vermektedir. Ayrıca bayram ve resmi tatil günlerinde de acil servisimiz hizmetinizdedir.

**2 Saat Aralığında Randevu**

Müşterilerimize gün içerisinde sadece 2 saat aralığında randevu verilerek gidilmektedir. Örneğin 11:00 - 13:00 saatleri arasında. Böylece müşterilerimiz bütün gün evde beklemek zorunda kalmaz, verilen saatler arasında uzman personelimiz gelir ve sorun çözülmüş olur.

DİKKAT

Garanti süresinin anlaşmazlık durumunda fatura tarihi esas alınacağından bu belge ile birlikte faturanın veya okunaklı fotokopisinin saklanması gereklidir.

ÜRETİCİ VEYA İTHALATÇI FİRMANIN

Ünvanı : BSH Ev Aletleri Sanayi ve Ticaret A.Ş.

Adresi : FSM Mh. Balkan Cd. No.51,

Ümraniye 34771 İstanbul

Telefonu : 0216 528 90 00 Pbx

Faks : 0216 528 91 88

E-posta : .profilocagrimerkezi@bshg.com

Firmanın Kaşesi

BSH Ev Aletleri Sanayi ve Ticaret A.Ş.

SATICI FİRMANIN

Ünvanı :

Adresi :

Telefonu :

Faks :

E-posta :

Fatura Tarih ve sayısı :

Teslim Tarihi ve yeri :

Yetkilinin imzası :

Firmanın Kaşesi :

MALIN

Cinsi : BUZDOLABI

Markası : PROFİLO

Modeli :

Garanti Süresi : 3 YIL

Azami tamir süresi : 20 İŞ GÜNÜ

Bandrol ve Seri No. :

BUZDOLABI
G A R A N T İ
BELGESİ

Çağrı Merkezi
444 77 66

- Cihazınız; kullanma kılavuzunda gösterildiği şekilde kullanılması ve yetkili kıldığımız teknik servis elemanları dışındaki şahıslar tarafından bakım, onarım veya başka bir nedenle müdahale edilmemiş olması şartıyla bütün parçaları dahil olmak üzere tamamen malzeme, işçilik ve üretim hatalarına karşı **3 (ÜÇ) YIL SÜRE İLE GARANTİ EDİLMİŞTİR.**
- Bu garanti belgesinde yer alan şartlar, Türkiye'de satılan ürünler için geçerlidir.
- Arızaların giderilmesi konusunda uygulanacak teknik yöntemlerin tespiti ile değiştirilecek parçaların saptanması tamamen firmamıza aittir.
- Malın tesliminden sonraki yükleme, boşaltma ve sevkiyat anında meydana gelecek arızalar garanti kapsamı dışındadır.
- Kullanma hatalarından meydana gelen hasar, arıza ve bilgilendirme hizmetleri garanti kapsamı dışındadır.
- Voltaj düşüklüğü veya fazlalığı, hatalı elektrik tesisatı, ürün etiketinde yazılı voltajdan farklı voltajda kullanma nedenlerinden meydana gelen hasar ve arızalar garanti kapsamı dışındadır.
- Doğal afetler (Deprem -Sel baskını v.b.) yangın ve yıldırım düşmesinden meydana gelecek arızalar ve hasarlar garanti kapsamı dışındadır.
- Belge üzerine tahrifat yapıldığı, cihazın üzerindeki orijinal seri numarası kaldırıldığı veya tahrifat yapıldığı takdirde garanti geçersizdir.
- Kullanma hatalarından meydana gelen hasar, arıza ve bilgilendirme hizmetleri garanti kapsamı dışındadır.
- Voltaj düşüklüğü veya fazlalığı, hatalı elektrik tesisatı, ürün etiketinde yazılı voltajdan farklı voltajda kullanma nedenlerinden meydana gelen hasar ve arızalar garanti kapsamı dışındadır.
- Doğal afetler (Deprem -Sel baskını v.b.) yangın ve yıldırım düşmesinden meydana gelecek arızalar ve hasarlar garanti kapsamı dışındadır.

GARANTİ ŞARTLARI

1. Garanti süresi, malın teslim tarihinden itibaren başlar ve 3 yıldır.
2. Malın bütün parçaları dahil olmak üzere tamamı garantisizdir.
3. Malın ayıplı olduğunun anlaşılması durumunda tüketicisi, 6502 sayılı Tüketicinin Korunması Hakkında Kanununun 11 inci maddesinde yer alan;
 - a- Sözleşmeden dönme,
 - b- Satış bedelinden indirim isteme,
 - c- Ücretsiz onarım isteme,
 - d- Satılanın ayıpsız bir misli ile değiştirilmesini isteme,haklarından birini kullanabilir.
4. Tüketicinin bu haklarından ücretsiz onarım hakkını seçmesi durumunda satıcı; işçilik masrafı, değiştirilen parça bedeli ya da başka herhangi bir ad altında hiçbir ücret talep etmeksizin malın onarımını yapmak veya yaptırmakla yükümlüdür. Tüketicisi ücretsiz onarım hakkını üretici veya ithalatçıya karşı da kullanabilir. Satıcı, üretici ve ithalatçı tüketicinin bu hakkını kullanmasından müteselsilen sorumludur.
5. Tüketicinin, ücretsiz onarım hakkını kullanması halinde malın;
 - Garanti süresi içinde tekrar arızalanması,
 - Tamiri için gereken azami sürenin aşılması,
 - Tamirinin mümkün olmadığı, yetkili servis istasyonu, satıcı, üretici veya ithalatçı tarafından bir raporla belirlenmesi durumlarında; tüketici malın bedel iadesini, ayıp oranında bedel indirimi veya imkan varsa malın ayıpsız misli ile değiştirilmesini satıcıdan talep edilir. Satıcı, tüketicinin talebini reddedemez. Bu talebin yerine getirilmemesi durumunda satıcı, üretici ve ithalatçı müteselsilen sorumludur.
6. Malın tamir süresi 20 iş gününü geçemez. Bu süre, garanti süresi içerisinde mala ilişkin arızanın Yetkili Servis İstasyonuna veya satıcıya bildirim tarihi, garanti süresi dışında ise malın Yetkili Servis İstasyonuna teslim tarihinden itibaren başlar. Malın arızasının 10 iş günü içerisinde giderilememesi halinde, üretici veya ithalatçı; malın tamiri tamamlanuncaya kadar benzer özelliklere sahip başka bir malı tüketicinin kullanımına tahsis etmek zorundadır. Malın garanti süresi içerisinde arızalanması durumunda, tamirde geçen süre garanti süresine eklenir.
7. Malın kullanım kılavuzunda yer alan hususlara aykırı kullanılmasından kaynaklanan arızalar garanti kapsamı dışındadır.
8. Tüketicisi, garantiden doğan haklarının kullanılması ile ilgili olarak çkabilecek uyumsuzluklarda yerleşim yerinin bulunduğu veya tüketici işleminin yapıldığı yerdeki Tüketicisi Hakem Heyetine veya Tüketicisi Mahkemesine başvurabilir.
9. Satıcı tarafından bu Garanti Belgesinin verilmemesi durumunda, tüketici Gümrük ve Ticaret Bakanlığı Tüketicinin Korunması ve Piyasa Gözetimi Genel Müdürlüğüne başvurabilir.

Bu ürün PROFİLO için BSH Ev Aletleri Sanayi ve Ticaret A.Ş. tarafından imal/ithal edilmektedir.

BSH EV ALETLERİ SANAYİ ve TİCARET A.Ş.

Fatih Sultan Mehmet Mah.

Balkan Cad. No.51 34771 Ümraniye - İSTANBUL

Tel : 0216 528 90 00 Fax : 0216 528 91 88