



CI30..
CI24..

Koelapparaat

SIEMENS

nl Inhoud

Veiligheidsbepalingen en waarschuwingen	3
Aanwijzingen over de afvoer	4
Omvang van de levering	4
Opstellen van het apparaat	4
Let op de omgevingstemperatuur en de beluchting	5
Apparaat aansluiten	5
Kennismaking met het apparaat	6
Inschakelen van het apparaat	8
Taalinstelling	8
Temperatuureenheid instellen	8
Instellen van de temperatuur	8
Speciale functies	8
Alarm function	10
Netto-inhoud	10
De koelruimte	10
Superkoelen	10
Verskoellade	10
Uitvoering	11
Apparaat uitschakelen en buiten werking stellen	13
Ontdooien	13
Schoonmaken van het apparaat	13
Verlichting (LED)	13
Energie besparen	13
Bedrijfsgeluiden	13
Kleine storingen zelf verhelpen	14
Servicedienst	15

Veiligheidsbepalingen en waarschuwingen

Voordat u het apparaat in gebruik neemt

Lees de gebruiksaanwijzing en het installatievoorschrift nauwkeurig door. U vindt daarin belangrijke informatie over plaatsing, gebruik en onderhoud van het apparaat.

De fabrikant aanvaardt geen aansprakelijkheid als de aanwijzingen en waarschuwingen in de gebruiksaanwijzing niet in acht worden genomen. Bewaar de gebruiksaanwijzing en het montagevoorschrift voor later gebruik of voor een eventuele latere bezitter.

Technische veiligheid

Het apparaat bevat een geringe hoeveelheid van het milieuvriendelijke maar brandbare koelmiddel R600a. Let erop dat de leidingen van het koelcircuit bij het transport of de installatie niet beschadigd worden. Koelmiddel dat naar buiten spuit kan vlam vatten of tot oogletsel leiden.

Bij beschadiging

- Open vuur of andere ontstekingsbronnen uit de buurt van het apparaat houden;
- Ruimte gedurende een paar minuten goed luchten;
- Apparaat uitschakelen en de stekker uit het stopcontact trekken;
- Contact opnemen met de Servicedienst.

Hoe meer koelmiddel het apparaat bevat, des te groter moet de ruimte zijn waarin het apparaat wordt opgesteld. In een te kleine ruimte kan bij een lek een ontvlambaar mengsel van gas en lucht ontstaan. Per 8 g koelmiddel moet het vertrek minstens 1 m³ groot zijn. De hoeveelheid koelmiddel in uw apparaat vindt u op het typeplaatje aan de binnenkant van het apparaat.

Als de aansluitkabel van het apparaat beschadigd raakt, moet deze worden vervangen door de fabrikant, de klantenservice of een andere gekwalificeerde persoon. Onveilige installatie en reparaties kunnen groot gevaar opleveren voor de bezitter.

Reparaties mogen uitsluitend worden uitgevoerd door de fabrikant, de klantenservice of een andere gekwalificeerde persoon.

Er mogen alleen originele onderdelen van de fabrikant gebruikt worden. Alleen bij deze onderdelen garandeert de fabrikant dat ze aan de veiligheidseisen voldoen.

Een verlengsnoer voor de aansluitkabel mag uitsluitend via de klantenservice worden aangeschaft.

Bij het gebruik

- Nooit elektrische apparaten in het apparaat gebruiken (bijv. verwarmingsapparaten, elektrische ijsmaker etc.). Gevaar voor explosie!
- Het apparaat nooit met een stoomreiniger ontdooien of schoonmaken! De hete stoom kan in de elektrische onderdelen terechtkomen en kortsluiting veroorzaken. Kans op een elektrische schok!
- Gebruik geen puntige of scherpe voorwerpen om een laag ijs of rijp te verwijderen. Hierdoor kunt u de koelleidingen beschadigen. Koelmiddel dat naar buiten spuit kan vlam vatten of tot oogletsel leiden.
- Geen producten met brandbare drijfgassen (bijv. spuitbussen) en geen explosieve stoffen in het apparaat opslaan. Gevaar voor explosie!
- Plint, uittrekbare manden of laden, deuren etc. niet als opstapje gebruiken of om op te leunen.
- Om te ontdooien of schoon te maken: stekker uit het stopcontact trekken resp. de zekering uitschakelen of losdraaien. Altijd aan de stekker trekken, nooit aan de aansluitkabel.
- Dranken met een hoog alcoholpercentage altijd goed afgesloten en staand bewaren.
- Geen olie of vet gebruiken op kunststof onderdelen en deurdichtingen. Ze kunnen poreus worden.
- De be- en ontluchtingsopeningen van het apparaat nooit afdekken.
- Personen (inclusief kinderen) met fysieke, sensorische of psychische beperkingen of gebrekkige kennis mogen dit apparaat uitsluitend gebruiken indien ze onder toezicht staan van een persoon die verantwoordelijk is voor hun veiligheid of door deze persoon zijn ingelicht over de wijze waarop het apparaat dient te worden gebruikt.

Kinderen in het huishouden

- Verpakkingsmateriaal en onderdelen ervan zijn geen speelgoed voor kinderen. Verstikkingsgevaar door opvouwbare kartonnen dozen en folie!
- Het apparaat is geen speelgoed voor kinderen!
- Bij een apparaat met deurslot: sleutel buiten het bereik van kinderen bewaren!

Algemene bepalingen

Het apparaat is geschikt om levensmiddelen te koelen. Dit apparaat is bestemd voor privégebruik in het huishouden en de huiselijke omgeving.

Het apparaat is ontstoord volgens EU richtlijn 2004/108/EC.

Het koelcircuit is op dichtheid gecontroleerd.

Dit apparaat voldoet aan de veiligheidsbepalingen voor elektrische apparaten (EN 60335-2-24).

Aanwijzingen over de afvoer

Afvoeren van de verpakking van uw nieuwe apparaat

De verpakking beschermt uw apparaat tegen transportschade. De gebruikte materialen zijn onschadelijk voor het milieu en kunnen opnieuw worden gebruikt. Help daarom mee en zorg dat de verpakking milieuvriendelijk wordt afgevoerd.

U kunt bij uw leverancier of bij de reinigingsdienst in uw gemeente informeren hoe u uw oude apparaat en het verpakkingsmateriaal van het nieuwe apparaat kunt (laten) afvoeren voor een milieuvriendelijke verwerking.

Afvoeren van uw oude apparaat

Oude apparaten zijn geen waardeloos afval! Door een milieuvriendelijke afvoer kunnen waardevolle grondstoffen worden teruggewonnen.



Dit apparaat is gekenmerkt in overeenstemming met de Europese richtlijn 2002/96/EG betreffende afgedankte elektrische en elektronische apparatuur (waste electrical and electronic equipment – WEEE). Deze richtlijn geeft het kader aan voor een in de EU geldende terugname en verwerking van oude apparaten.

Waarschuwing

Bij afgedankte apparaten

1. Stekker uit het stopcontact trekken.
2. Aansluitkabel doorknippen en samen met de stekker verwijderen.
3. Legplateaus en voorraadvakken niet eruit halen om het kinderen moeilijk te maken erin te klimmen!
4. Laat kinderen niet met het afgedankte apparaat spelen. Verstikkingsgevaar!

Koelapparaten bevatten koelmiddel en in de isolatie gas. Die zorgvuldig moeten worden afgevoerd. Met het oog op een doelmatige en milieuvriendelijke afvoer mogen de leidingen van het koelcircuit tot het moment van transport niet beschadigd worden.

Omvang van de levering

Controleer na het uitpakken alle onderdelen op eventuele transportschade.

Voor klachten kunt u terecht bij de winkel waar u het apparaat hebt aangeschaft of bij onze klantenservice.

De levering bestaat uit de volgende onderdelen:

- Inbouwapparaat
- Uitrusting (modelafhankelijk)
- Gebruiksaanwijzing
- Montagevoorschrift
- Klantenserviceboekje
- Garantiebijlage
- Informatie over energieverbruik en geluiden
- Zakje met montagemateriaal

Opstellen van het apparaat

Het apparaat door een vakman volgens bijgesloten montagehandleiding laten plaatsen.

Transport

De apparaten zijn zwaar en moeten tijdens het transport en de montage beveiligd worden.

Vanwege het gewicht en de afmetingen van het apparaat en om het risico van verwondingen en beschadiging van het apparaat te minimaliseren, zijn ten minste twee personen nodig voor de veilige plaatsing van het apparaat.

De juiste plaats

Elke droge, goed te ventileren ruimte is geschikt. Het apparaat niet in de zon of naast een fornuis, verwarmingsradiator of een andere warmte bron plaatsen. Is plaatsing naast een warmtebron niet te vermijden, maak dan gebruik van een isolerende plaat of neem de volgende minimumafstanden tot de warmtebron in acht:

- Naast elektrische- of gasfornuizen 3 cm.
- Naast een CV-installatie 30 cm.

De vloer op de plaats van opstelling mag niet meegeven, vloer eventueel verstevigen.

Let op de omgevingstemperatuur en de beluchting

Omgevingstemperatuur

De klimaatklasse vindt u op het typeplaatje. Deze geeft aan binnen welke omgevingstemperaturen het apparaat gebruikt kan worden.

Klimaatklasse	Toelaatbare omgevingstemperatuur
SN	+10 °C tot 32 °C
N	+16 °C tot 32 °C
ST	+16 °C tot 38 °C
T	+16 °C tot 43 °C

Aanwijzing

Het apparaat is volledig functioneel binnen de binnentemperatuurgrenzen van de aangegeven klimaatklasse. Wanneer een apparaat uit klimaatklasse SN wordt gebruikt bij een lagere binnentemperatuur, kunnen beschadigingen aan het apparaat worden uitgesloten tot een temperatuur van +5 °C.

Beluchting

De verwarmde lucht moet ongehinderd afgevoerd kunnen worden. Anders moet de koelmachine meer presteren. Waardoor het energieverbruik toeneemt. Daarom: be- en ontluuchtingsopening nooit afdekken of versperren!

Apparaat aansluiten

Na het plaatsen van het apparaat moet u minimaal 1 uur wachten voordat u het apparaat in gebruik neemt. Tijdens het transport kan het gebeuren dat de olie van de compressor in het koelsysteem terecht komt.

Vóór het eerste gebruik de binnenruimte van het apparaat schoonmaken (zie hoofdstuk „Schoonmaken van het apparaat”).

Elektrische aansluiting

Het stopcontact moet zich in de buurt van het apparaat bevinden en ook na het opstellen van het apparaat goed bereikbaar zijn.

Het apparaat voldoet aan beschermklasse I. Het apparaat aansluiten op een volgens de voorschriften geïnstalleerd 220-240 V/50 Hz wisselstroomstopcontact met aardleiding. Het stopcontact moet zijn beveiligd met een zekering van 10 A tot 16 A.

Bij apparaten die in niet Europese landen worden gebruikt op het typeplaatje controleren of de aansluitspanning en de stroomsoort overeenkomen met de waarden van uw elektriciteitsnet. Het typeplaatje bevindt zich links onderaan in het apparaat.

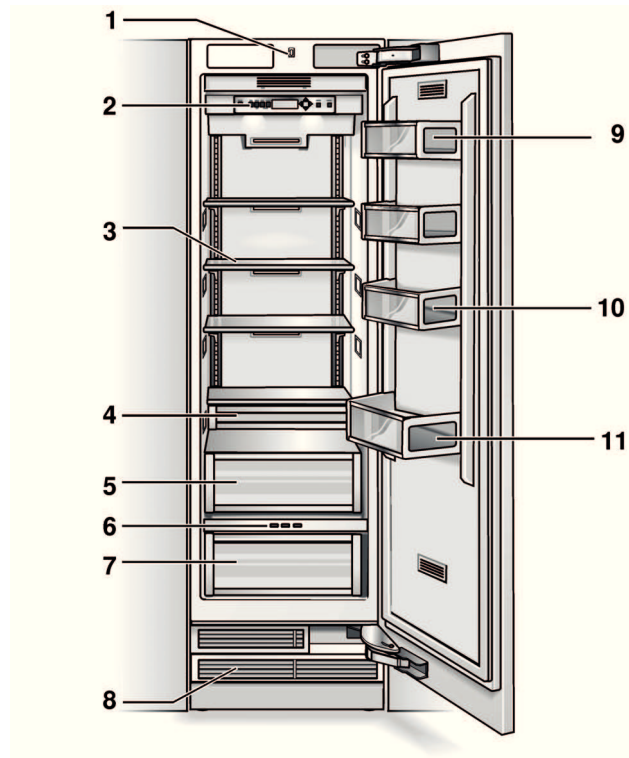
Waarschuwing

Het apparaat mag in geen geval worden aangesloten op elektronische energiebesparingsstekkers.

Voor onze apparaten kunnen netvoedingsinverters en sinusinverters worden gebruikt. Netvoedingsinverters worden gebruikt bij fotovoltaïsche installaties die rechtstreeks zijn aangesloten op het openbare elektriciteitsnet. Bij losstaande systemen (bijv. op schepen of in berghutten) die geen rechtstreekse aansluiting op het openbare elektriciteitsnet hebben, moet een sinusinverter worden gebruikt.

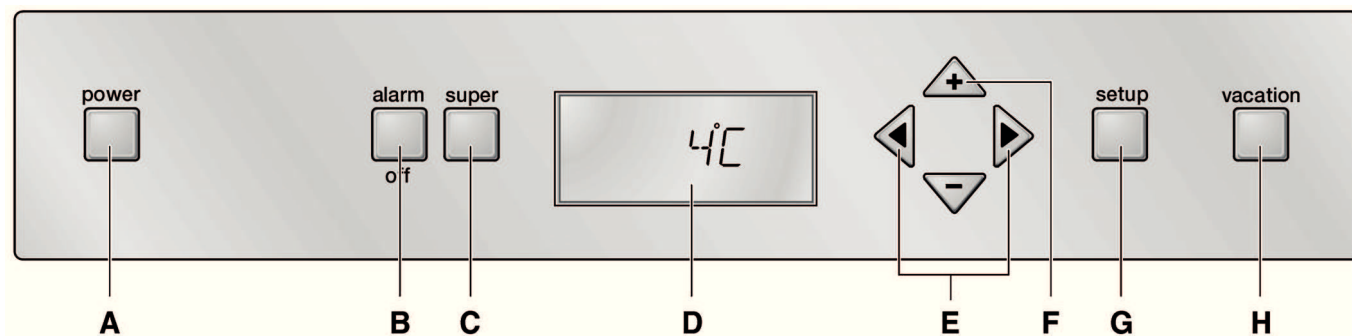
Kennismaking met het apparaat




Deze gebruiksaanwijzing is op meer dan één type van toepassing.
Kleine afwijkingen in de afbeeldingen zijn mogelijk.



- 1 Lichtschakelaar
- 2 Bedieningselementen
- 3 Glasplateau in de koelruimte
- 4 Snack-Box
- 5 Groente- en fruitlade
- 6 Keuzetoetsen verskoellade
- 7 Verskoellade
- 8 Beluchting
- 9 Boter en kaasvak
- 10 Voorraadvak in de deur
- 11 Vak voor grote flessen

Bedieningselementen



- A Toets Aan/Uit**
Om het hele apparaat in en uit te schakelen.
- B Alarmtoets**
Om het alarmsignaal uit te schakelen (zie hoofdstuk „Alarm function”).
- C Toets „super” (Koelruimte)**
Om het superkoelsysteem in en uit te schakelen.
- D Display**
Op het display worden de temperaturen in de koelruimte aangegeven. Geactiveerde speciale functies worden met symbolen aangegeven.
In de setup-modus worden beschikbare menu's en de instelopties op het display aangegeven, zie het hoofdstuk „Speciale functies”.
- E Keuzetoetsen**
De temperatuurinstelling wordt met de keuzetoetsen geactiveerd (zie hoofdstuk „Instellen van de temperatuur”).
Om een menu in de setup-modus te kiezen, (zie het hoofdstuk „Speciale functies”).
- F Insteltoetsen**
De temperatuur worden gewijzigd met de insteltoetsen (zie het hoofdstuk Temperatuur instellen).
Meer instellingen kunnen in de setup-modus worden gemaakt, zie het hoofdstuk Speciale functies.
- G „setup” toets**
Deze toets activeert en beëindigt de setup-modus. Als de setup-modus met de setup-toets wordt beëindigd, dan worden de doorgevoerde wijzigingen opgeslagen.
- H Toets Vacation**
Dient voor het in- en uitschakelen van de Vakantie-modus, zie het hoofdstuk „Speciale functies”, „Vakantie-modus”.
- Aanwijzing**
Elke aanraking van een toets wordt akoestisch gesignaleerd als in de setup-modus deze functie in het TON-menu geactiveerd is.
Symbolen op het display
- | | |
|---|---|
|  | Superkoelen is geactiveerd (zie het hoofdstuk Superkoelen). |
|  | De Vakantie-Modus is geactiveerd, zie hoofdstuk „Speciale functies”. |
|  | Op het display verschijnt een alarmmelding, zie hoofdstuk „Alarm function”. |

Inschakelen van het apparaat

Het apparaat met de toets Aan/Uit inschakelen.
Het apparaat begint te koelen. De verlichting is ingeschakeld wanneer de deur open is.

Aanwijzingen bij het gebruik

- Na het inschakelen kan het een aantal uren duren voordat de ingestelde temperatuur is bereikt.
- Door het volledig automatische No Frost systeem blijft de koelruimte ijsvrij. Ontdooien is niet nodig.

Taalinstelling

De displaytaal kan worden gewijzigd volgens de tabel in het hoofdstuk Setup-modus.

Om de taal te wijzigen:

1. Setup-toets indrukken.
2. Keuzetoets < of > indrukken tot de ingestelde taal wordt weergegeven.
3. Insteltoets + of - indrukken tot de gewenste taal wordt aangegeven.
4. Setup-toets indrukken om de instelling op te slaan.
Op het display wordt weer de ingestelde temperatuur aangegeven.

Temperatuureenheid instellen

De temperatuur kan in graden Celsius (°C) of graden Fahrenheit (°F) worden aangegeven.

1. Setup-toets indrukken.
Het eerste menu (temperatuureenheid) wordt aangegeven.
2. Insteltoets + of - indrukken om tussen Fahrenheit (°F) en Celsius (°C) om te schakelen.
3. Setup-toets indrukken om de instellingen op te slaan.
Op het display wordt weer de ingestelde temperatuur aangegeven.

Instellen van de temperatuur

Koelruimte

(van +2 °C tot +8 °C instelbaar)

Wij raden een instelling van +4 °C aan.

Gevoelige levensmiddelen niet warmer dan bij +4 °C bewaren.

1. Met de keuzetoets > de setup-modus activeren. Het symbool **REFRIGERATOR** wordt aangegeven.
2. Met de insteltoetsen + (warmer) en - (kouder) de gewenste temperatuur instellen.

Speciale functies

De volgende speciale functies kunnen gekozen of weergegeven worden:

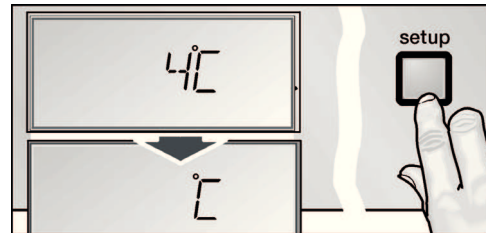
Setup-modus

In de setup-modus kunt u uw persoonlijke instellingen maken.

Inschakelen

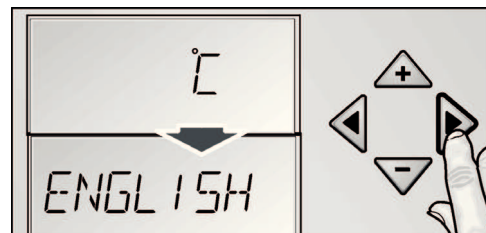
Setup-toets indrukken.

Op het display wordt het eerste menu (temperatuureenheid) aangegeven.

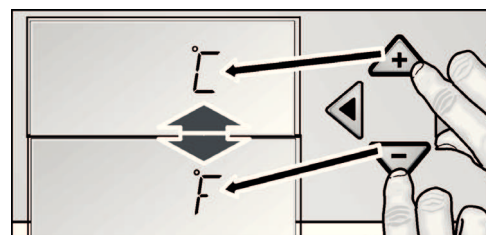


Instellingen maken

1. Setup-modus inschakelen.
2. Keuzetoets < of > indrukken.
Het volgende menu en de actuele instelling (meestal **ON** of **OFF**) wordt aangegeven.



3. Insteltoets + of - indrukken.
De instelling wordt opgeslagen door het volgende menu te kiezen met de keuzetoets < of >.



Uitschakelen

Setup-toets indrukken.

Alle gewijzigde instellingen worden opgeslagen.

Aanwijzing

Als binnen 20 seconden geen toets wordt ingedrukt, dan wordt de setup-modus automatisch beëindigd. Alle gewijzigde instellingen worden opgeslagen. Op het display wordt weer de ingestelde temperatuur aangegeven.

Menu's in de setup-modus

De volgende instellingen kunnen worden gemaakt.

Menu	Mogelijke instelling
Temperatuureenheid	°C (Grad Celsius)
	°F (Grad Fahrenheit)
Taal	Duits
	Engels
	Frans
	Deens
	Fins
	Grieks
	Nederlands
	Italiaans
	Pools
	Portugees
	Noors
	Russisch
	Zweeds
	Spaans
Turks	
Tsjechisch	
Toon	Aan
	Uit
Energiebesparingsmodus (Ecofunctie)	Aan
	Uit

Vakantie-modus

Bij langere afwezigheid kunt u het apparaat in de energiebesparende Vakantie-modus zetten.

Bij het inschakelen van de Vakantie-modus worden de volgende instellingen gemaakt:

- Het apparaat werkt in de Energiebesparings-modus.
- De verlichting is uitgeschakeld.
- Superkoelen wordt beëindigd (indien geactiveerd).

Inschakelen

Toets „Vacation” indrukken.

Op het display wordt **VACATION** aangegeven.

Uitschakelen

Toets „Vacation” indrukken.

De vorige instellingen en temperatuurwaarden worden weer geactiveerd.

Sabbat-modus

Bij het inschakelen van de sabbat-modus worden de volgende instellingen uitgeschakeld:

- Superkoelen
- Geluidssignaal bij toetsbediening
- Binnenverlichting
- Achtergrondverlichting van de display

Inschakelen

1. De super-toets van de koelruimte indrukken en ingedrukt houden.
2. Toets „Vacation” indrukken.
3. De super-toets indrukken en 3 seconden ingedrukt houden.

Op de display knippert het symbool **VACATION** en **SABBATH** wordt weergegeven.

Uitschakelen

Toets „Vacation” indrukken.

De vorige instellingen en temperatuurwaarden worden weer geactiveerd.

Energiebesparing modus

Als de energiebesparings-functie (Eco-functie) wordt geactiveerd, dan schakelt het apparaat op een energiebesparend programma om. Deze energiebesparings-functie is tevoren in de fabriek ingesteld om het energieverbruik te reduceren. De achtergrondverlichting van het display wordt ook gereduceerd.

Inschakelen

1. Setup-toets indrukken.
2. Keuzetoets > indrukken tot **ECO MODE** en de actuele instelling (**OFF**) wordt aangegeven.
3. Insteltoets + indrukken om de instelling te veranderen.
4. Setup-toets indrukken om de instelling op te slaan. Op het display wordt **ECO** aangegeven.

Uitschakelen

1. Setup-toets indrukken.
2. Keuzetoets > indrukken tot **ECO MODE** en de actuele instelling (**ON**) wordt aangegeven.
3. Insteltoets – indrukken om de instelling te veranderen.
4. Setup-toets indrukken om de instelling op te slaan.

Alarm function

Aanwijzing

Zolang er een alarmmelding wordt aangegeven, kunnen er geen toetsen worden ingedrukt.

Oorzaak

Een van de deuren van het apparaat is niet goed dicht of stond te lang open.

Oplossing

Op de alarmtoets drukken en de deur sluiten. De indicatie gaat uit.

Netto-inhoud

De gegevens bij de nuttige inhoud vindt u op het typeplaatje in uw apparaat (zie de afb. in het hoofdstuk „Servicedienst”).

De koelruimte

De koelruimte is de ideale bewaarplaats voor klaargemaakte gerechten, brood en banket, conserven, gecondenseerde melk, harde kaas, koudegevoelig fruit en groente en voor Zuidvruchten.

Attentie bij het inkopen van levensmiddelen:

Van belang voor de houdbaarheidsduur is de „versheid op moment van inkoop”.

In principe geldt: hoe verser de levensmiddelen in de verskoelruimte worden ingeladen, des te langer blijven ze vers.

Let dan ook bij het inkopen altijd op de versheid van de levensmiddelen.

Neem bij kant-en-klaarproducten en voorverpakte levensmiddelen de door de fabrikant vermelde houdbaarheidsdatum in acht.

Attentie bij het inruimen van levensmiddelen

- De levensmiddelen goed verpakt of afgedekt inruimen. Hierdoor blijven geur, kleur en versheid behouden. Bovendien wordt voorkomen dat de levensmiddelen naar elkaar gaan smaken en de kunststof onderdelen verkleuren.
- Warme gerechten en dranken eerst laten afkoelen en pas daarna in het apparaat zetten.
- De luchtopeningen in de koelruimte niet met levensmiddelen blokkeren zodat de luchtcirculatie niet vermindert.
Levensmiddelen die direct voor de luchtopeningen worden opgeslagen, kunnen door de uitstromende koude lucht bevriezen.
- Olie en vet mogen niet met de kunststof onderdelen en de deurafdichting in aanraking komen.

Superkoelen

Tijdens het superkoelen wordt de koelruimte ca. 6 uur zo koud mogelijk gekoeld. Hierna wordt automatisch omgeschakeld naar de vóór het superkoelen ingestelde temperatuur.

Het superkoelsysteem inschakelen bijv.:

- vóór het inladen van grote hoeveelheden levensmiddelen
- voor het snelkoelen van dranken

Inschakelen

Super-toets koelruimte indrukken.

Op het display wordt het symbool **SUPER** ❄️ aangegeven.



Uitschakelen

Super-toets koelruimte indrukken.

Verskoellade

De temperatuur in de verskoellade wordt rond de 0 °C gehouden. De verskoellade wordt afgedekt door een speciaal filter dat voor een ideale vochtregeling zorgt.

De lage temperatuur en de optimale luchtvochtigheid maken ideale omstandigheden mogelijk voor het bewaren van verse levensmiddelen.

De levensmiddelen kunnen tot drie keer langer vers worden gehouden dan in de normale koelzone – voor nog langere versheid en behoud van voedingsstoffen en smaak.

Keuzetoetsen voor de verskoellade

In overeenstemming met de opgeslagen levensmiddelen de bijbehorende toets indrukken.

■ FISH

Voor het bewaren van vis en zeevruchten.

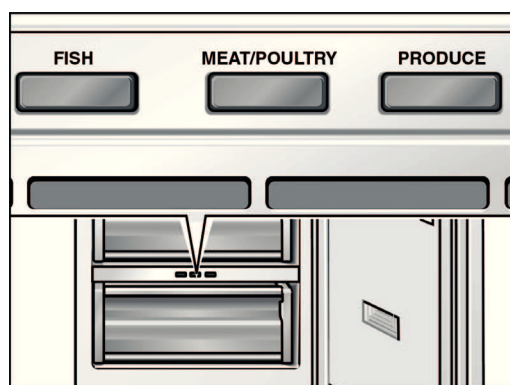
■ MEAT/POULTRY

Voor het bewaren van vleeswaren, gevogelte, worstwaren en toebereide gerechten.

■ PRODUCE

Voor het bewaren van fruit, groente, champignons en kruiden.

De keuze wordt aangegeven door het oplichten van de desbetreffende toets.



Geschikt om vers te koelen:

In principe alle levensmiddelen die vers zijn en nog langer vers moeten blijven, bijv. vis, zeevruchten, vlees, worstwaren, melkproducten en kant-en-klaargerechten.

Niet geschikt voor „verskoelen”:

Koudegevoelige fruit en groente (bijv. zuidvruchten zoals ananas, bananen, papaja's, citrusvruchten en meloenen, evenals tomaten, aubergines, courgettes, paprika's, komkommers, aardappels).

De ideale plaats voor het bewaren van deze levensmiddelen is de koelruimte.

Attentie bij het inkopen van levensmiddelen:

Van belang voor de houdbaarheidsduur is de „versheid op moment van inkoop”.

In principe geldt: hoe verser de levensmiddelen in de verskoelruimte worden ingeladen, des te langer blijven ze vers.

Let dan ook bij het inkopen altijd op de versheid van de levensmiddelen.

Neem bij kant-en-klaarproducten en voorverpakte levensmiddelen de door de fabrikant vermelde houdbaarheidsdatum in acht.

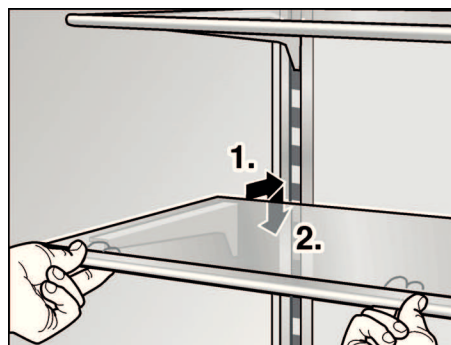
Uitvoering

Legplateaus verwijderen

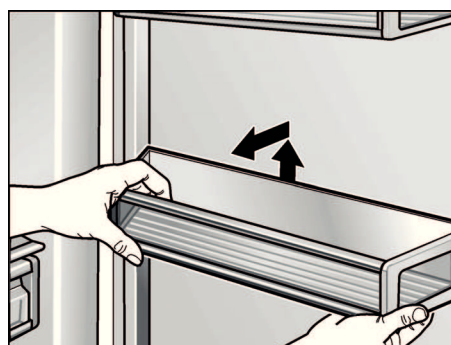
U kunt de legplateaus en de deurvakken naar wens verplaatsen.

Legplateaus optillen en verwijderen.

Legplateaus in de binnenruimte

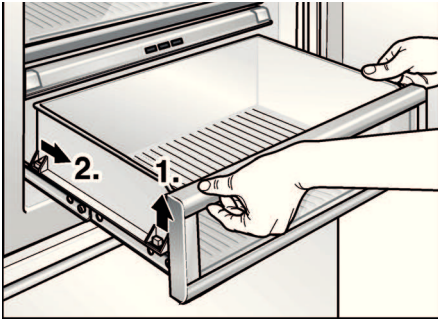


Deurvakken

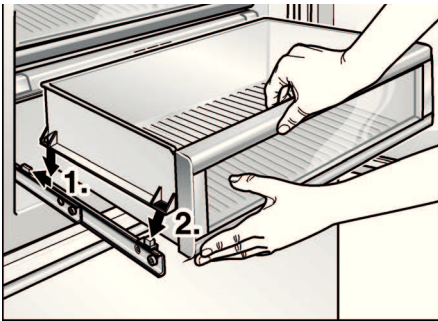


Reservoirs in de koelruimte

1. Reservoir iets optillen en eruit nemen.



2. Reservoir vooraan iets optillen en in de rails plaatsen.
3. Reservoir laten zakken en naar achteren schuiven.

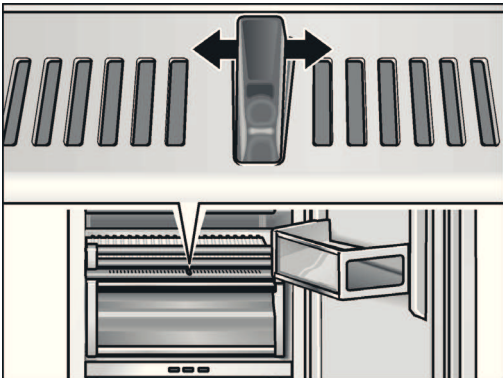


Groentelade met vochtigheidsregelaar

Om een optimaal klimaat voor het bewaren van groente, salade en fruit te scheppen, kan de luchtvochtigheid in de groentelade worden geregeld afhankelijk van de te bewaren hoeveelheid.

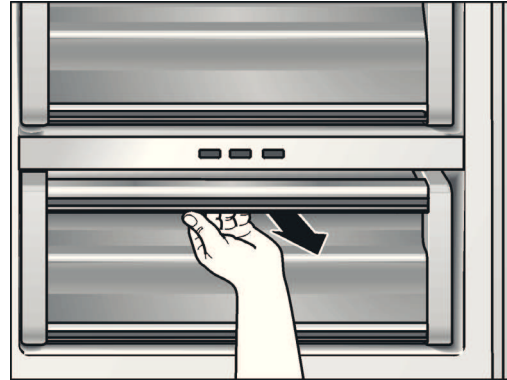
Kleine hoeveelheden levensmiddelen –
Regelaar naar links schuiven.

Grote hoeveelheden levensmiddelen –
Regelaar naar rechts schuiven.

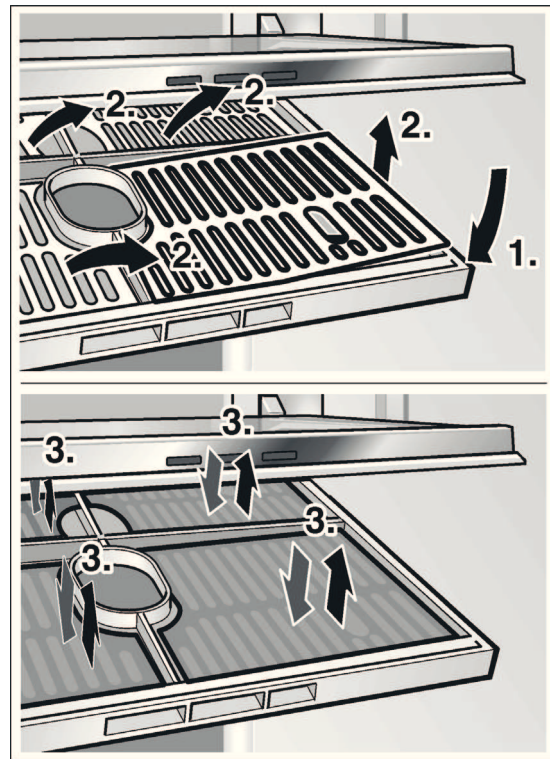


Verwijderen van het vochtfilter uit de verskoellade

Eerst de verskoellade verwijderen. Daarna het vochtfilter eruit trekken.



De filterafdekking eraf halen, filter verwijderen.



Apparaat uitschakelen en buiten werking stellen

Uitschakelen van het apparaat

Toets Aan/Uit indrukken.
Koelmachine en verlichting worden uitgeschakeld.

Buiten werking stellen van het apparaat

Als u het apparaat langere tijd niet gebruikt:

1. Uitschakelen van het apparaat.
2. Stekker uit het stopcontact trekken of de zekering losdraaien resp. uitschakelen.
3. Schoonmaken van het apparaat.
4. Deur van het apparaat open laten.

Ontdooien

Het apparaat wordt automatisch ontdooid.

Schoonmaken van het apparaat

⚠ Waarschuwing

Het apparaat nooit met een stoomreiniger reinigen!

⚠ Attentie

- Gebruik geen schoonmaak of oplosmiddelen die zand, chloride of zuren bevatten.
- Geen schuursponsjes gebruiken. Op de metalen oppervlakken kan corrosie ontstaan.
- De legplateaus en voorraadvakken mogen niet in de afwasmachine gereinigd worden. Ze kunnen vervormen!

U gaat als volgt te werk:

1. Vóór het schoonmaken het apparaat uitschakelen.
2. Stekker uit het stopcontact trekken of de zekering losdraaien resp. uitschakelen!
3. Het apparaat schoonmaken met een zachte doek en lauw water met een scheutje pH neutraal schoonmaakmiddel. Het sop mag niet in de verlichting terechtkomen.
4. Deurafdichting alleen met schoon water schoonmaken en grondig droogwrijven.
5. Na het schoonmaken apparaat weer aansluiten en inschakelen.

Uitvoering

Voor het reinigen kunnen alle variabele onderdelen van het apparaat worden verwijderd (zie hoofdstuk Uitvoering).

Verlichting (LED)

Het apparaat is voorzien van een onderhoudsvrije LED verlichting.

Reparaties aan deze verlichting mogen alleen door de Servicedienst of een erkend vakman worden uitgevoerd.

Energie besparen

- Het apparaat in een droge, goed te ventileren ruimte plaatsen! Het apparaat niet direct in de zon of in de buurt van een warmtebron plaatsen zoals een verwarmingsradiator of een fornuis.
Gebruik eventueel een isolatieplaat.
- De be- en ontluchtingsopeningen van het apparaat nooit afdekken.
- Warme gerechten en dranken eerst laten afkoelen, daarna in het apparaat plaatsen!
- De diepvrieswaren om te ontdooien in de koelruimte leggen. Hierdoor benut u de koude van de diepvrieswaren voor het koelen van de levensmiddelen.
- Deuren van het apparaat zo kort mogelijk openen!

Bedrijfsgeluiden

Heel normale geluiden

Brommen

De motoren lopen (bijv. koelaggregaten, ventilator).

Borrelen, zoemen of gorgelen

Koelmiddel stroomt door de buizen.

Klikgeluiden

Motor, schakelaar of magneetventielen schakelen in/uit.

Voorkomen van geluiden

Het apparaat staat niet waterpas

Het apparaat met behulp van een waterpas stellen. Gebruik hiervoor de schroefvoetjes of leg iets onder het apparaat.

Het apparaat staat tegen een ander meubel of apparaat

Het apparaat van het meubel of apparaat ernaast wegschuiven.

Reservoirs of draagplateaus wiebelen of klemmen

Controleer de delen die eruit gehaald kunnen worden en zet ze eventueel opnieuw in het apparaat.

Flessen of serviesgoed raken elkaar

De flessen of het serviesgoed los van elkaar zetten.

Kleine storingen zelf verhelpen

Voordat u de hulp van de Servicedienst inroept:

Controleer eerst of u aan de hand van de volgende punten de storing kunt verhelpen.

Als u om een monteur vraagt, en het blijkt dat hij alleen maar een advies (bijv. over de bediening of het onderhoud van het apparaat) hoeft te geven om de storing te verhelpen, dan moet u, ook in de garantietijd, de volledige kosten van dat bezoek betalen!

Apparaat

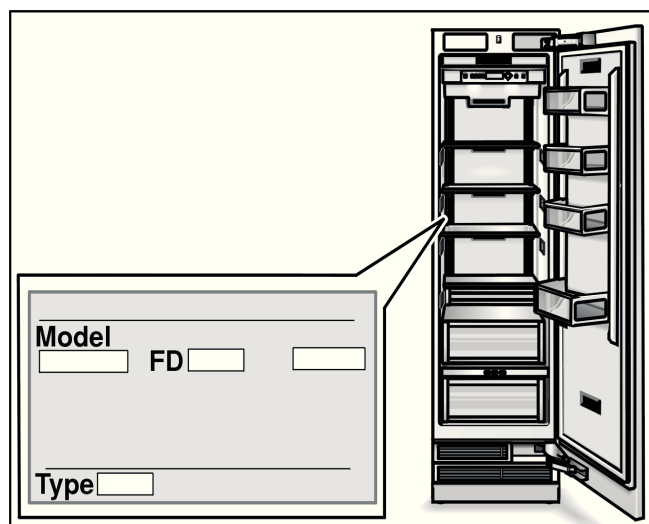
Storing	Eventuele oorzaak	Oplossing
Het apparaat koelt niet.	Het apparaat is uitgeschakeld.	Toets Aan/Uit indrukken.
De verlichting functioneert niet.	Stroomuitval.	Controleren of er stroom is.
De indicatie brandt niet	De zekering is uitgeschakeld.	Zekering controleren.
	De stekker zit niet goed in het stopcontact.	Controleer of de stekker goed in het stopcontact zit.
De koelmachine wordt steeds vaker en langer ingeschakeld.	De deur van het apparaat werd te vaak geopend.	Deur van het apparaat niet onnodig openen.
	De be en ontluuchtingsopeningen zijn afgedekt.	Afdekkingen verwijderen.
	Bij het inladen van grotere hoeveelheden verse levensmiddelen.	Superkoelen activeren.
De verlichting (LED) functioneert niet.	De LED lampje is kapot.	Inschakelen van de Servicedienst.
	De lichtschakelaar klemt.	Controleer of er beweging in zit.
Display geeft „E..” aan.	De elektronica heeft een fout geconstateerd.	Inschakelen van de Servicedienst.
Display geeft „LOWPOWER” aan.	De aanwezige netspanning blijft onder de toelaatbare grenswaarde.	Als de netspanning weer de voorgeschreven waarde bereikt, dan verdwijnt de alarmmelding van het display. Als een alarmmelding langer duurt het elektriciteitsbedrijf in uw gemeente waarschuwen.

Service dienst

Adres en telefoonnummer van de Servicedienst in uw omgeving kunt u vinden in het telefoonboek of in de meegeleverde brochure met service-adressen. Geef a.u.b. aan de Servicedienst het E-nummer (E-Nr.) en het FD-nummer (FD-Nr.) van het apparaat op.

U vindt deze gegevens op het typeplaatje.

Door deze nummers aan de Servicedienst door te geven voorkomt u onnodig heen en weer rijden van de monteur en de hieraan verbonden kosten. En de hieraan verbonden kosten.



Verzoek om reparatie en advies bij storingen

De contactgegevens in alle landen vindt u in de bijgesloten lijst met Servicedienstadressen.

NL 088 424 4020
B 070 222 142

Siemens-Electrogeräte GmbH
Carl-Wery-Straße 34
81739 München
Germany



9000647095 nl 9110