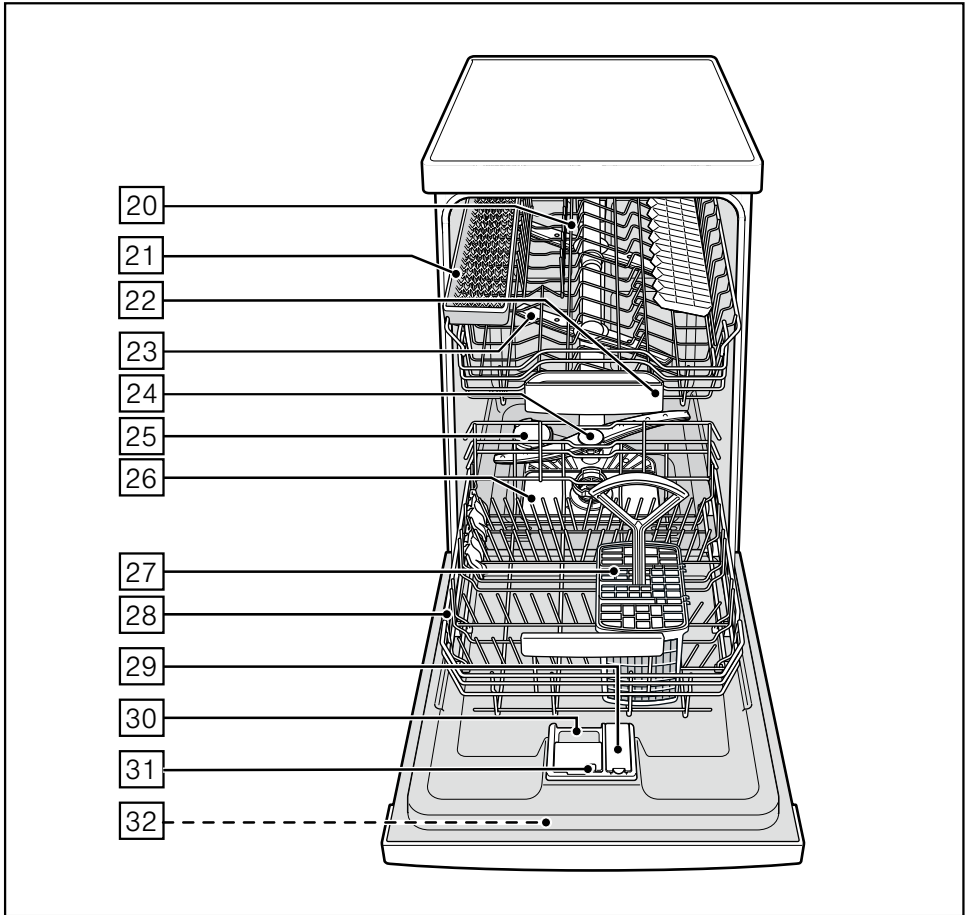
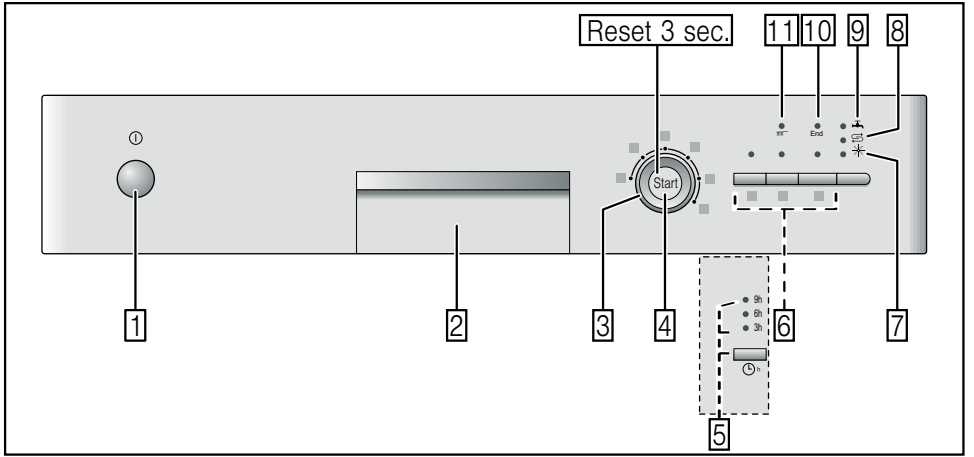


manual de instrucciones



es Índice

Consejos y advertencias de seguridad	4	Funciones adicionales	18
Antes de emplear el aparato nuevo	4	Opción Menos tiempo (VarioSpeed)	18
Entrega del aparato	4	Zona de lavado intensivo	18
Instalación	4	Higiene	18
En el funcionamiento diario	4	Media carga	18
En caso de haber niños en el hogar	5	Secado extra	18
Bloqueo de la puerta	5	Lavar la vajilla	19
En caso de avería	5	Datos de los programas	19
Desguace del aparato usado	5	Sensor del agua (Aguasensor)	19
Familiarizándose con el aparato	6	Conectar el aparato	19
Cuadro de mandos	6	Programación Diferida	19
Interior del lavavajillas	6	Fin de programa	19
Descalcificador	7	Desconectar el aparato	19
Ajustes	7	Interrumpir un programa en curso	20
Cuadro de los grados de dureza del agua	7	Poner fin a un programa en curso	20
Sal especial 	8	Cambio de programa	20
Sal especial	8	Secado intensivo	20
Detergentes combinados con sal descalcificadora	8	Limpieza y cuidados del aparato	21
Desactivar el piloto de aviso el descalcificador	8	Estado general de la máquina	21
Abrillantador 	9	Sal especial y abrillantador	21
Dosificar el abrillantador	10	Filtros	21
Desactivar el piloto de aviso de la reposición del abrillantador	10	Brazos de aspersión	22
Vajilla	11	Pequeñas averías de fácil solución	22
Vajilla no adecuada	11	Bomba de evacuación	22
Daños en la cristalería y vajilla	11	... al conectar el aparato	23
Colocación de la vajilla	11	... en el aparato	23
Retirar la vajilla	11	... durante el ciclo de lavado	24
Tazas y vasos	11	... en la vajilla	25
Cacerolas	12	Avisar al Servicio de Asistencia Técnica	26
Cestilla para cubiertos	12	Instalación	26
Soportes de platos abatibles	12	Consejos y advertencias de seguridad	26
Soporte adicional para piezas pequeñas	13	Entrega del aparato	27
Soporte para cuchillos	13	Características técnicas	27
Modificar la altura del cesto	13	Colocación	27
Detergente	14	Conexión de la salida del agua	28
Cargar el detergente	15	Conexión de la admisión del agua	28
Detergentes combinados	16	Conexión a la red eléctrica	28
Cuadro de programas	17	Desmontaje	28
Seleccionar un programa	17	Transporte	29
Advertencia para los institutos de ensayo	17	Protección antiheladas (Vaciar el agua del aparato)	29
		Eliminación del embalaje y desguace de los aparatos usados	29
		Embalaje	29
		Aparatos usados	29

Consejos y advertencias de seguridad

Antes de emplear el aparato nuevo

¡Lea detenidamente las instrucciones de uso y de montaje de su aparato! En éstas se facilitan informaciones y consejos importantes relativos a su seguridad personal, así como a la instalación, el manejo y el cuidado correctos del mismo. Guarde las instrucciones de uso y de montaje para ulteriores consultas o para un posible propietario posterior.

Entrega del aparato

- Compruebe inmediatamente que el embalaje y el aparato no presentan daños. No poner nunca en funcionamiento un aparato que presente huellas visibles de avería o desperfectos, sino consultar previamente con el distribuidor en donde se adquirió.
- Cumpla con las normas de eliminación y recuperación de los materiales de embalaje respetuosos con el medio ambiente.
- ¡El material de embalaje no es ningún juguete! Existe peligro de asfixia a causa de los cartones plegables y las láminas de plástico del embalaje.

Instalación

En el capítulo «Instalación» se describe detalladamente de qué modo se instala y conecta el aparato reglamentariamente a las redes de agua y electricidad.

En el funcionamiento diario

- El presente aparato ha sido diseñado para el uso doméstico en el hogar particular o en su entorno.
- Utilice el lavavajillas en su hogar sólo para las tareas específicas para las que ha sido diseñado: Lavar la vajilla del hogar.
- Los niños o personas que a causa de deficiencias físicas, sensoriales o mentales, o su inexperiencia o desconocimiento, no estuvieran en condiciones de manejar el aparato con seguridad, sólo podrán manipularlo bajo vigilancia o con una instrucción minuciosa y detallada.
- No se apoye ni se siente sobre la puerta abierta del aparato. El aparato podría volcar.
- Téngase presente que en los aparatos independientes existe el peligro de que éstos vuelquen en caso de sobrecargar los cestos.
- No verter nunca disolventes en la cuba del aparato. Existe peligro de explosión.
- Abrir la puerta de la máquina cuidadosamente durante el desarrollo de un programa de lavado. Existe peligro de que se produzcan salpicaduras de agua caliente.
- Abrir la puerta del lavavajillas sólo brevemente para introducir o retirar las piezas de vajilla a fin de evitar posibles lesiones del usuario debidas, por ejemplo, al tropezar o resbalar éste por cualquier circunstancia en las inmediaciones de la máquina.
- Observar estrictamente las instrucciones de seguridad y uso que figuran en los envases del detergente y el abrillantador.



Advertencia

Los cuchillos y demás objetos con puntas cortantes se colocarán con la superficie útil hacia abajo (mango hacia arriba) en la cestilla de los cubiertos o en posición horizontal en el soporte para cuchillos *.

* según el modelo concreto

En caso de haber niños en el hogar

- Use el seguro para niños en caso de incorporarlo el aparato. Una descripción detallada figura en la solapa posterior.
- No permita que los niños jueguen con el lavavajillas o lo manipulen.
- Mantenga el detergente y el abrillantador fuera del alcance de los niños. Éstos pueden originar quemaduras en la boca, faringe y ojos o incluso provocar asfixia.
- Manténganse alejados los niños del lavavajillas abierto. El agua que se encuentra en el interior de la cubeta del aparato no es potable, dado que puede contener restos de abrillantador o detergente.
Prestar atención que los niños no introduzcan las manos en la bandeja de recogida de las pastillas de detergente [22]. Sus dedos podrían quedar atrapados en las rejillas.
- En los aparatos instalados en alto, prestar atención al abrir y cerrar la puerta a que los niños no se introduzcan o queden atrapados entre la puerta del aparato y la puerta del armario situado debajo.

Seguro para niños (Bloqueo de la puerta) *

La descripción del seguro para niños figura en la solapa posterior.

* según el modelo concreto

En caso de avería

- Las reparaciones y otras manipulaciones específicas que fueran necesarias sólo deberán ser ejecutadas por personal técnico especializado. Antes de efectuar cualquier trabajo de reparación o intervención en el aparato, deberá desconectarse éste de la red eléctrica. Extraer el cable de conexión de la toma de corriente o desactivar el fusible de la instalación eléctrica. Cerrar el grifo del agua.

Desguace del aparato usado

- Inutilice inmediatamente los aparatos usados a fin de evitar cualquier posible situación de peligro o accidente posterior.
- Asegúrese de que el desguace de su aparato se produzca de conformidad a las normas nacionales vigentes en su país.



Advertencia

Al jugar los niños con la unidad, existe el peligro de que se puedan encerrar en la misma y corran peligro de muerte (asfixia). Por esta razón es imprescindible, antes de deshacerse de su aparato usado y sustituirlo por uno nuevo, inutilizarlo, extrayendo para ello el enchufe del aparato de la toma de corriente; corte asimismo el cable de conexión del aparato y retírelo conjuntamente con el enchufe. Desmonte los cierres o cerraduras de la puerta o inutilícelos a fin de impedir que ésta pueda cerrarse.

Familiarizándose con el aparato

Las ilustraciones correspondientes al cuadro de mandos se encuentran en la solapa delantera de las presentes instrucciones de uso.

En el texto se hace referencia a las diferentes posiciones que aparecen en las mismas.

Cuadro de mandos

- 1 Interruptor para Conexión/Desconexión del aparato
- 2 Pulsador de apertura de la puerta
- 3 Mando selector de programas
- 4 Tecla Inicio
- 5 Programación Diferida *
- 6 Funciones adicionales **
- 7 Piloto de aviso de la reposición del abrillantador
- 8 Indicación de llenado de sal
- 9 Indicación «Chequee la entrada de agua»
- 10 Piloto de aviso Fin de programa
- 11 Piloto de aviso Lavando

* según el modelo concreto

** Cantidad según modelo

Interior del lavavajillas

- 20 Cesto superior
- 21 Soporte para cuchillos *
- 22 Bandeja de recogida de las pastillas de detergente
- 23 Los brazos de aspersion superiores
- 24 Brazo de aspersion inferior
- 25 Depósito de la sal
- 26 Filtros
- 27 Cestilla para cubiertos
- 28 Cesto inferior
- 29 Depósito del abrillantador
- 30 Cámara del detergente
- 31 Palanca de desbloqueo de la cámara de detergente
- 32 Placa de características

* según el modelo concreto

Descalcificador

Para lograr un resultado óptimo en el lavado de la vajilla, el lavavajillas necesita agua blanda, es decir, agua sin cal, de lo contrario se producen depósitos y manchas de cal sobre la vajilla, o incrustaciones de cal en el interior del aparato.

Por esta razón, el agua de red con un grado de dureza superior a un determinado valor tiene que ser descalcificada. Esto se efectúa mediante una sal especial en la instalación de descalcificación que incorpora el aparato.

El ajuste del descalcificador y la consiguiente cantidad de sal dependen del grado de dureza del agua de red que alimenta el lavavajillas (véase el cuadro correspondiente).

Ajustes


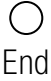

La cantidad de sal a agregar se puede ajustar en cuatro posiciones diferentes, según el grado de dureza del agua de su zona de residencia. Iluminándose en consecuencia los pilotos 0, 1, 2 ó 3 (véase el cuadro de los grados de dureza). El aparato viene ajustado de fábrica al valor 1.

- Informarse sobre el grado de dureza de la red de agua local, consultando a este respecto la empresa local de abastecimiento de agua o el Servicio de Asistencia Técnica Oficial de la marca. En caso de duda, consultar con la empresa local de abastecimiento de agua.
 - Localizar la posición a ajustar en el cuadro de los grados de dureza.
 - Cerrar la puerta.
 - Accionar el interruptor principal para conexión y desconexión [1]. El piloto «Lavando» [11] parpadea.
 - Pulsar la tecla INICIO [4] y mantenerla oprimida.
 - Girar el selector de programas [3] hasta que el piloto de aviso para la reposición de la sal [8] parpadee.
 - Soltar la tecla.
- El piloto de aviso para reposición de la sal [8] parpadea y se ilumina el piloto de aviso «Chequee la entrada de agua» [9] (= posición 1).

Para modificar el ajuste:

- Girar el selector de programas [3] hasta ajustar la posición deseada.
 - Pulsar la tecla INICIO [4].
- El piloto de aviso para la reposición de la sal [8] se apaga. La posición ajustada es memorizada.

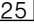
Cuadro de los grados de dureza del agua

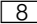
Grado de dureza del agua °dH	Grados de dureza	mmol/l	Posición			
0-6	blanda	0-1,1	0	<input type="radio"/>	<input type="radio"/>	<input type="radio"/>
7-16	media	1,2-2,9	1	<input type="radio"/>	<input type="radio"/>	<input checked="" type="radio"/>
17-21	dura	3,0-3,7	2	<input type="radio"/>	<input checked="" type="radio"/>	<input checked="" type="radio"/>
22-35	dura	3,8-6,2	3	<input checked="" type="radio"/>	<input checked="" type="radio"/>	<input checked="" type="radio"/>

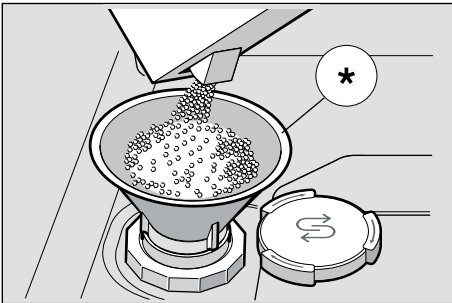
Sal especial

Sal especial

Por esta razón deberá llenarse siempre la sal en el depósito antes de iniciar un ciclo de lavado con el aparato, dado que de este modo la solución de agua y sal que puede rebosar es diluida inmediatamente y evacuada de la cuba. De esta manera se evita que la solución de agua y sal pueda rebosar y provoque la corrosión de la cuba.

- Abrir la tapa roscada del depósito de sal .
- Llenar el depósito de agua (sólo al poner el aparato por vez primera en funcionamiento).
- Llenar la sal especial (**¡no usar sal común no sal en pastillas!**).
Al introducir la sal en el depósito, ésta desplaza el agua contenida en el mismo, rebosando.

Tan pronto como se ilumina el piloto de aviso para la reposición de la sal  en el cuadro de mandos, deberá reponerse sal en el depósito.

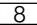


* según el modelo concreto

Detergentes combinados con sal descalcificadora

El uso de un detergente combinado con sal descalcificadora puede hacer innecesario cargar por separado la sal para descalcificar el agua en zonas con una dureza del agua hasta 21° dH (dureza alemana), 37° fH (dureza francesa) o 26° Clarke, 3,7 mmol/l). En caso de que la dureza del agua sea superior a los 21° dH, también habrá que usar sal descalcificadora.

Desactivar el piloto de aviso de la reposición de la sal/el descalcificador

En caso de que la iluminación de la indicación para reposición de la sal  resultara molesta (por ejemplo al usar detergentes combinados con sal descalcificadora), ésta se puede desactivar.

- Proceder del mismo modo que para «Ajustar la instalación descalcificadora» y poner el valor a cero.

De este modo quedan desactivados la instalación de descalcificación y el piloto de aviso para la reposición de la sal.

Advertencia

No llenar jamás detergentes en el depósito de sal! La instalación descalcificadora puede quedar destruida.

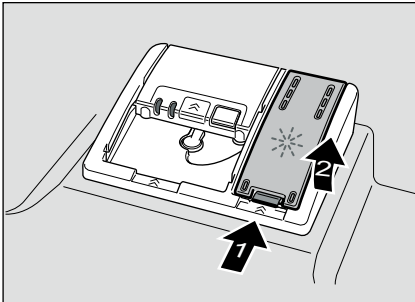
Abrillantador ✨

Tan pronto como se ilumine el piloto de aviso de la reposición del abrillantador [7] en el cuadro de mandos, queda una reserva de abrillantador suficiente para 1 – 2 lavados. Reponer el abrillantador.

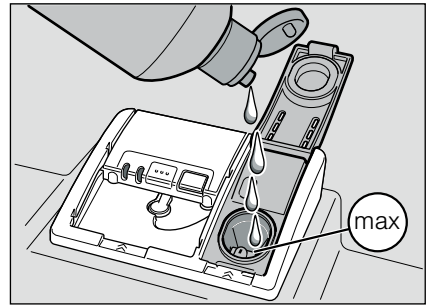
El abrillantador se necesita para obtener unos vasos y una vajilla radiantes, sin velo de cal ni manchas de agua. Utilice sólo un detergente suave para la lavajilla doméstica.

Los detergentes combinados con abrillantador sólo se pueden usar hasta una dureza del agua de 21° dH (dureza alemana), 37° fH (dureza francesa), ó 26° Clarke, 3,7 mmol/l. En las zonas con una dureza del agua superior a los 21° dH (dureza alemana), también es imprescindible el uso del abrillantador separado.

- Abrir el depósito del abrillantador [29] presionando la lengüeta de la tapa y alzándola.



- Llenar el abrillantador cuidadosamente hasta alcanzar la marca de máximo llenado del depósito.



- Cerrar la tapa hasta que encaje con un sonido audible.
- Limpiar con una bayeta el abrillantador que se hubiera derramado a fin de evitar que durante el siguiente ciclo de lavado se forme demasiada espuma.

Dosificar el abrillantador

La cantidad de abrillantador a agregar se puede ajustar en cuatro posiciones o escalones diferentes, según el grado de dureza del agua de su zona de residencia. Iluminándose en consecuencia los pilotos 0, 1, 2 ó 3 (véase el cuadro de los grados de dureza).

El aparato viene ajustado de fábrica al valor 2.

El dosificador sólo deberá modificarse en caso de comprobarse velos o manchas de cal en la vajilla. En el primer caso deberá reducirse la cantidad de abrillantador agregada, colocando el dosificador en una posición más baja; en el segundo deberá aumentarse la cantidad de abrillantador agregada colocando el dosificador en una posición más alta.

- Cerrar la puerta.
- Accionar el interruptor principal para Conexión/Desconexión [1].
- Pulsar la tecla INICIO [4] y mantenerla oprimida.
- Girar el selector de programas [3] hasta que parpadee el piloto para reposición del abrillantador [7].
- Soltar la tecla.

El piloto de aviso para la reposición del abrillantador [7] parpadea y las lamparillas [10] y [9] se iluminan (= posición 2).

Para modificar el ajuste:

- Girar el selector de programas [3] hasta ajustar la posición deseada.
 - Pulsar la tecla INICIO [4].
- El piloto de aviso para la reposición del abrillantador [7] se apaga. La posición ajustada es memorizada.

Desactivar el piloto de aviso de la reposición del abrillantador

En caso de que la iluminación de la indicación para reposición del abrillantador [7] resultara molesta (por ejemplo al usar detergentes combinados con abrillantador), ésta se puede desactivar.

- Proceder del mismo modo que se ha descrito en el capítulo «Dosificación del abrillantador» y poner el valor a cero.

De esta manera queda desactivado el piloto de aviso para la reposición del abrillantador [7].

Vajilla

Vajilla no adecuada

- Cubiertos o piezas de vajilla de madera.
- Cristalería y jarrones decorativos o vajilla antigua o valiosa. Los decorados de estos objetos no son resistentes a la acción del lavavajillas.
- Elementos de material plástico no resistentes al agua caliente.
- Vajilla de cobre o estaño.
- No lavar en el lavavajillas vajilla que contenga restos de ceniza, cera, grasa lubricante o pinturas.

Las piezas de cristal con decoración, de aluminio o de plata tienden a decolorarse y a perder el color. También algunos tipos de vidrio (por ejemplo objetos de cristalería fina) pueden perder la transparencia y volverse turbios.

Daños en la cristalería y vajilla

Causas:

- Tipo y procedimiento de fabricación de la cristalería.
- Composición química del detergente.
- Temperatura del agua y duración del programa de lavado.

Recomendación:

- Usar sólo cristalería y vajilla de porcelana provistas por el fabricante con el distintivo «Resistente al lavavajillas».
- Usar un detergente caracterizado como «suave» o «no agresivo».
- Retirar la cristalería y los cubiertos lo más pronto posible del lavavajillas una vez concluido el programa de lavado, a fin de evitar daños en los mismos.

Colocación de la vajilla

- Antes de introducir la vajilla en el aparato deberán eliminarse los restos de alimentos más gruesos adheridos a ésta. No es necesario enjuagar previamente la vajilla bajo el grifo del agua.
- Introducir la vajilla en el aparato de modo que

- guarde su posición fija y no pueda volcarse
- los recipientes tales como tazas, vasos, cacerolas, etc. estén boca abajo.
- las piezas de vajilla con mucha forma o rebajes estén en posición inclinada, a fin de que el agua pueda escurrir en éstas.
- colocar la vajilla de manera que ésta no obstruya el libre movimiento de los brazos de aspersión [23] y [24].

Las piezas muy pequeñas no deberían lavarse en el lavavajillas, dado que es fácil que se salgan de los cestos.

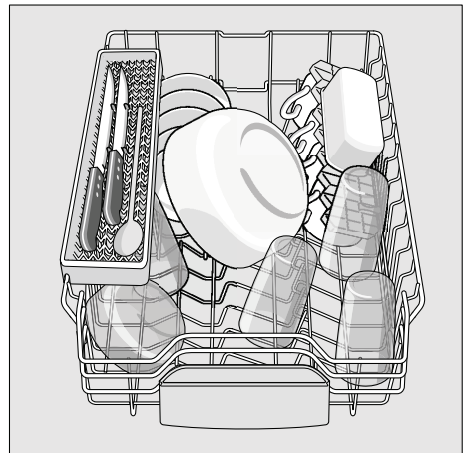
Retirar la vajilla

Con objeto de evitar que las gotas de agua caigan del cesto superior sobre la vajilla del cesto inferior, aconsejamos retirar primero la vajilla del cesto inferior y a continuación la del cesto superior.

¡La vajilla caliente es sensible a golpes e impactos! Deje por eso que, tras finalizar el programa de lavado, la vajilla se enfríe hasta poderla tocar con las manos, antes de retirarla de la máquina.

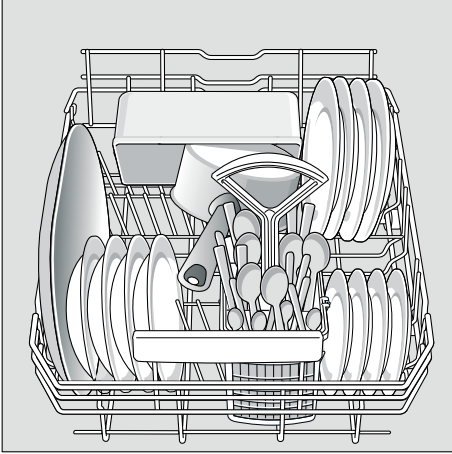
Tazas y vasos

Cesto superior [20]



Cacerolas

Cesto inferior 28



Consejo práctico

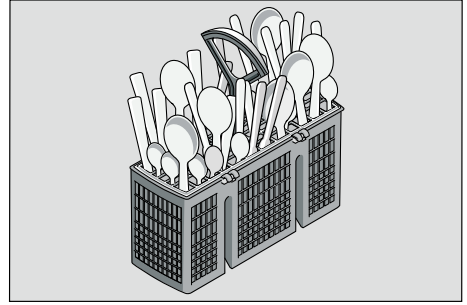
Colocar la vajilla con un fuerte grado de suciedad (cacerolas y sartenes) en el cesto inferior. El chorro de agua más potente permite obtener así un mejor resultado en el lavado de la vajilla.

Consejo práctico

En nuestra pagina web puede descargar gratuitamente más ejemplos y consejos prácticos para cargar óptimamente su lavavajillas. La correspondiente dirección de Internet figura en la parte posterior de las instrucciones de uso.

Cestilla para cubiertos

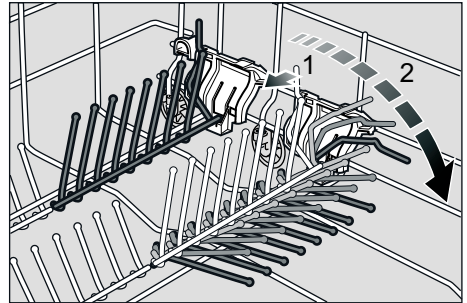
Los cubiertos se colocan siempre mezclados, con la superficie útil hacia abajo (mango hacia arriba), en la cestilla. Con objeto de evitar el peligro de lesiones, colocar las piezas largas y puntiagudas, así como los cuchillos, en el soporte especial para cuchillos.



Soportes de platos abatibles *

* según el modelo concreto

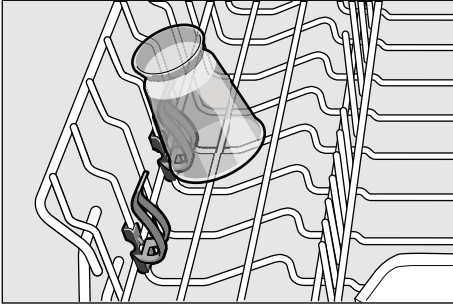
Los ganchos del cesto son abatibles a fin de facilitar la colocación de las cacerolas y demás piezas de la vajilla.



Soporte adicional para piezas pequeñas *

* según el modelo concreto

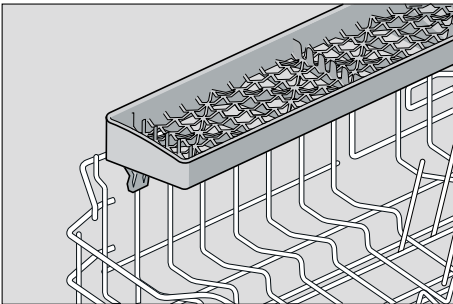
En este soporte especial se pueden guardar piezas pequeñas y de escaso peso de plástico, como por ejemplo vasos y tarros, tapas, etc.



Soporte para cuchillos *

* según el modelo concreto

Los cuchillos grandes y las demás piezas largas se colocan horizontalmente en el lavavajillas.



Modificar la altura del cesto *

* según el modelo concreto

La altura del cesto de la vajilla superior [20] se puede modificar con objeto de que los cestos superior o inferior dispongan de más espacio para colocar piezas de vajilla altas.

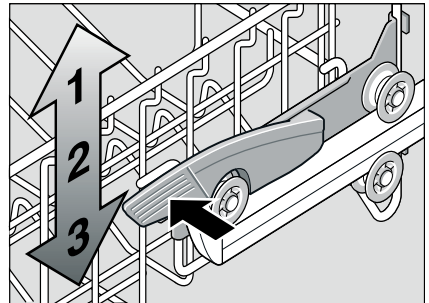
Altura del aparato 81,5 cm

	Cesto superior	Cesto inferior
Escalón 1 máx. ø	22 cm	30 cm
Escalón 2 máx. ø	24 cm	28 cm
Escalón 3 máx. ø	27 cm	25 cm

Según el diseño concreto del cesto superior de su modelo de aparato, deberá optar entre estos dos procedimientos:

Cesto superior con palancas laterales

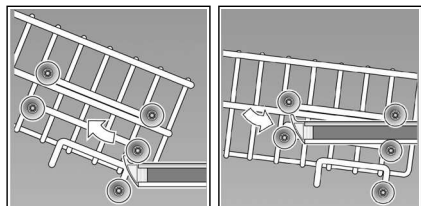
- Extraer el cesto superior [20] del aparato.
- Para **bajar** el cesto, accionar consecutivamente las palancas situadas en los laterales exteriores izquierdo y derecho del mismo. Sujetar el cesto en el borde lateral superior a fin de evitar su caída brusca tras accionar las palancas laterales.



- Para **alzar** el cesto, sujetarlo en el borde lateral superior y tirar del mismo hacia arriba.
- Antes de volver a introducir el cesto en el aparato, deberá cerciorarse de que el cesto se **encuentre nivelado** (laterales colocados en la misma altura), de lo contrario no podrá cerrarse la puerta del aparato y el brazo pulverizador superior no tiene contacto con el circuito del agua.

Cesto superior con juegos de ruedas superior o inferior

- Extraer el cesto superior [20] del aparato.
- Extraer el cesto superior de su posición e introducirlo de nuevo, colocándolo sobre los juegos de ruedas superior (altura 3) o inferior (altura 1).



Detergente

En su lavavajillas puede cargar detergente en pastillas, en polvo o líquido. ¡No utilizar en ningún caso un lavavajillas manual! Según el grado de suciedad de la vajilla, la dosificación del detergente se puede adaptar a las necesidades individuales mediante detergente en polvo o líquido. Las pastillas de detergente contienen una cantidad de componentes activos suficiente para todas las tareas. Los potentes detergentes modernos suelen emplear formulaciones de bajo contenido alcalino, con fosfatos y enzimas. El fosfato engloba la cal contenida en el agua. Las enzimas degradan el almidón y la albúmina. Menos frecuentes son los detergentes exentos de fosfatos. Éstos poseen una capacidad de englobe de la cal algo menor y requieren una dosificación más elevada. Para eliminar manchas de color (té, ketchup) se emplean generalmente blanqueadores a base de oxígeno.

Nota

Para lograr un buen resultado de lavado de la vajilla, deberán observarse estrictamente las instrucciones que figuran en el envase de los detergentes.

En caso de dudas o preguntas, le aconsejamos se dirija a los Centros de información o asesoramiento al consumidor de los fabricantes de los detergentes.



Advertencia

Observar estrictamente las instrucciones de seguridad y uso que figuran en los envases del detergente y el abrillantador.

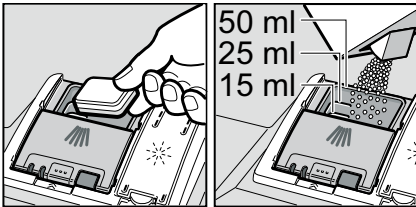
Cargar el detergente

- En caso de encontrarse cerrada la cámara del detergente [30], accionar primero la palanca de desbloqueo [31] para abrirla.

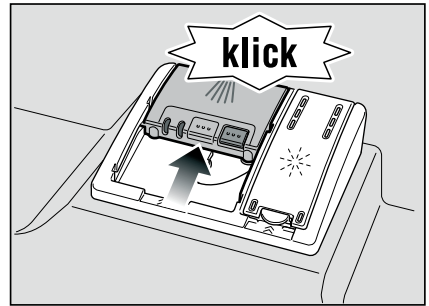
Poner el detergente sólo en una cámara [30] seca (colocar las pastillas en posición transversal, nunca de canto). Dosificación correcta: Léanse las instrucciones y consejos del fabricante en el envase del detergente.

Las marcas dosificadoras de la cámara de detergente [30] contribuyen a cargar las cantidades exactas del detergente en polvo o líquido.

Para vajilla con un grado de suciedad normal, suelen bastar 20 ml–25 ml de detergente. En caso de utilizar pastillas de detergente, basta una pastilla.



- Cerrar la tapa de la cámara del detergente desplazándola hasta que el cierre enclave perfectamente.



La cámara del detergente se abre automáticamente y en el instante adecuado, según el programa de lavado seleccionado.

Los detergentes en polvo o líquido se reparten por todo el interior de la cuba del aparato, disolviéndose. Las pastillas de detergente, por su parte, son recogidas en la bandeja correspondiente, donde se disuelven de un modo dosificado.

Consejo práctico

En caso de que la vajilla sólo estuviera ligeramente sucia, se puede agregar una cantidad algo más reducida de detergente.

Los detergentes y agentes conservantes adecuados los puede adquirir online en nuestra página web o a través del Servicio Postventa (véase la página posterior del libro de instrucciones).

Detergentes combinados

Aparte de los detergentes tradicionales (un componente), existen en el mercado una serie de detergentes que combinan diferentes componentes y funciones. Estos productos contienen muchas veces, aparte del detergente propiamente dicho, el abrillantador y sucedáneos de la sal descalcificadora (3in1) así, como, según la combinación concreta, también protector de cristal y súperbrillo para las piezas de acero (4in1, 5in1). Los detergentes combinados suelen desarrollar sus funciones sólo hasta un determinado grado de dureza del agua (generalmente 21 °dH - dureza alemana -). Más allá de este grado de dureza hay que agregar sal y abrillantador.

Tan pronto como se usen detergentes combinados, el programa de lavado se ajusta automáticamente, de modo que siempre se obtiene un óptimo lavado y secado.



Advertencias

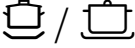

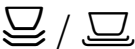

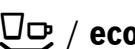
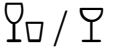

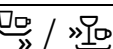
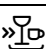

- **No colocar** piezas pequeñas en la bandeja de recogida de las pastillas de detergente [22], dado que pueden impedir o dificultar la disolución uniforme de las pastillas.
- **No utilizar** la bandeja de recogida de las pastillas de detergente [22] como empuñadura del cesto superior para colocar piezas de vajilla adicionales una vez iniciado el ciclo de lavado. La pastilla se podría encontrar ya en la bandeja semidisuelta y Vd. podría entrar en contacto con la misma.

Notas

- Unos resultados de limpieza y secado óptimos se logran utilizando un detergente solo, combinado por separado con la sal descalcificadora y el abrillantador.
- A causa del distinto comportamiento de disolución de las pastillas de detergente, es posible que algunos detergentes no desarrollen toda su potencia limpiadora en los programas de lavado de corta duración, quedando restos de éstos en el interior del aparato. Para estos programas, el detergente en polvo es más adecuado.
- Para el programa de lavado «Intensivo» (en algunos modelos) es suficiente colocar una pastilla de detergente. En caso de usar un detergente en polvo, puede verterse adicionalmente un poco de detergente sobre la contrapuerta del aparato.
- En caso de utilizar detergentes combinados e iluminarse los pilotos de aviso para la reposición de la sal y el abrillantador, ello no influye en absoluto en el buen funcionamiento y desarrollo del programa de lavado seleccionado.
- En caso de utilizar detergentes con envoltura soluble al agua: Sujetar la envoltura sólo con las manos secas y llenar el detergente sólo en una cámara totalmente seca, de lo contrario el detergente puede quedar apelmazado.
- En caso de cambiar de un detergente combinado a uno solo, deberá prestarse atención a ajustar los valores correctos en la instalación de descalcificación y de dosificación del abrillantador.

Cuadro de programas

El cuadro sinóptico que figura más abajo presenta el máximo número de programas posibles. Los programas concretos que incorpora su aparato figuran en el cuadro de mandos del mismo.

Tipo de vajilla	Tipo de suciedad	Programa	Funciones adicionales posibles	Desarrollo del programa de lavado
cacerolas, sartenes, vajilla y cubiertos no sensibles	restos de alimentos de almidón o albúmina resecos o fuertemente incrustados o quemados	 /  Intensivo 70°	todas	Prelavado Lavado 70° Aclarado intermedio Aclarado 65° Secado
		 /  Normal 65°		Prelavado Lavado 65° Aclarado intermedio Aclarado 65° Secado
vajilla mezclada y cubiertos	restos de alimentos ligeramente adheridos corrientes en un hogar	 / eco Eco 50°		Prelavado Lavado 50° Aclarado intermedio Aclarado 65° Secado
vajilla y cubiertos sensibles, plásticos sensibles a las elevadas temperaturas y vasos	restos de alimentos frescos ligeramente adheridos	 /  Delicado 40°	Zona de lavado intensivo Menos tiempo Media carga Secado extra	Prelavado Lavado 40° Aclarado intermedio Aclarado 55° Secado
		 /  Rápido 45°	Secado extra	Lavado 45° Aclarado intermedio Aclarado 55°
todo tipo de vajilla	aclarado en frío, lavado intermedio	 /  Prelavado	ninguna	Prelavado

Seleccionar un programa


El cuadro de programas le permite seleccionar el programa de lavado más adecuado en función del tipo de vajilla y de la cantidad o naturaleza de los restos de alimentos que se encontraran adheridos a ésta.

Advertencia para los institutos de ensayo

Los institutos de ensayo recibirán las condiciones para la realización de ensayos comparativos previa solicitud por correo electrónico a dishwasher@test-appliances.com.

No olvide indicar el número de producto (E-Nr.) y el de fabricación (FD) de su unidad. Ambos números se encuentran en la placa de características [32] del aparato, emplazada en la puerta de éste.

Funciones adicionales

* según el modelo concreto
Disponibles a través de las teclas
«Funciones adicionales» .

Opción Menos tiempo (VarioSpeed) *

Con la función >>Menos tiempo<< se puede reducir la duración de funcionamiento de los programas de lavado aprox. entre un 20% y un 50%. Con objeto de asegurar unos resultados de lavado y secado óptimos de la vajilla habiendo seleccionado la opción «Menos tiempo», se eleva al mismo tiempo el consumo de agua y energía.

Zona de lavado intensivo *

Opción perfecta para el lavado de vajilla mixta. Permite lavar las cacerolas y sartenes con fuerte grado de suciedad en el cesto inferior, conjuntamente con la vajilla normalmente sucia en el cesto superior. Para ello se eleva la presión de pulverizado en el cesto inferior y se aumenta ligeramente la temperatura de lavado.

Higiene *

Mediante esta opción se eleva la temperatura del agua durante la ejecución del ciclo de lavado, lográndose un mayor nivel de higiene. De esta manera se alcanza un mayor nivel de higiene. Esta función adicional es ideal para el lavado de las tablas para cortar alimentos o los biberones.

Media carga *

En caso de tener que lavar poca cantidad de vajilla (por ejemplo vasos, tazas, platos), se puede activar adicionalmente la función «Media Carga». Con esta opción se reduce el consumo de agua y energía, así como la duración del ciclo de lavado. Para el lavado de media carga deberá ponerse en la cámara de detergente una cantidad de detergente algo menor que la que se aconseja para el lavado a carga completa.

Secado extra *

La elevación de la temperatura durante el ciclo de aclarado y la prolongación de la duración de la fase de secado hacen posible un mejor secado de las piezas de plástico. El consumo de energía es ligeramente superior.

Lavar la vajilla

Datos de los programas

Los valores de consumo de los diferentes programas figuran en las instrucciones breves. Se refieren a unas condiciones de funcionamiento normales y la posición 2 para el grado de dureza del agua. Diferentes factores influyentes como por la ejemplo la temperatura del agua o la presión del agua de red pueden provocar divergencias respecto a estos valores.

Sensor del agua (Aguasensor) *

* según el modelo concreto

El sensor del agua (Aguasensor) es un dispositivo de medición óptico que mide el grado de turbiedad del agua (partículas sólidas disueltas en la misma).

El sensor del agua trabaja específicamente con cada programa de lavado. Estando activado el sensor del agua (Aguasensor), se puede tomar agua de lavado «limpia» para el siguiente ciclo de enjuague, reduciendo en consecuencia el consumo de agua en 3 – 6 litros. Si el grado de suciedad del agua fuera mayor, el agua es evacuada y sustituida por agua limpia. En los programas de desarrollo automático se adaptan adicionalmente la temperatura y la duración del programa de lavado al grado de suciedad constatado.

Conectar el aparato

- Abrir completamente el grifo del agua.
- Cerrar la puerta.
- Accionar el interruptor principal para conexión y desconexión [1].
El piloto «Lavando» [11] parpadea.
- Girar el mando selector de programas [3] hasta la posición correspondiente al programa de lavado deseado.
- Pulsar la tecla INICIO [4].
El piloto Lavando [11] se ilumina. El programa inicia su desarrollo.

Programación Diferida *

* según el modelo concreto

Mediante esta función se puede retrasar el comienzo del programa en 3, 6 ó 9 horas.

- Accionar el interruptor principal para conexión y desconexión [1].
- Pulsar la tecla Programación Diferida [5] hasta que se ilumine la indicación correspondiente (3h, 6h ó 9h).
- Pulsar la tecla Inicio [4] – la programación diferida está activada.
- Para borrar la programación diferida, pulsar la tecla Programación Diferida [5] hasta que no quede iluminada ninguna de las indicaciones en cuestión (3h, 6h ó 9h).
Vd. puede modificar libremente el programa o función seleccionada mientras la máquina no haya iniciado el ciclo de lavado.

Fin de programa

El programa ha concluido cuando se ilumina el piloto de aviso «Fin» [10].

Nota

Para ahorrar energía, el lavavajillas se desconecta automáticamente 2 minutos después de finalizar del programa.

Desconectar el aparato

Al cabo de unos pocos minutos tras concluir el programa seleccionado:

- Colocar el interruptor para Conexión/ Desconexión [1] en la posición de desconexión.
- Cerrar el grifo del agua (en los modelos dotados del sistema AQUA-STOP, esta operación no es necesaria).
- Retirar la vajilla del aparato una vez que se haya enfriado.



Advertencia

Tras concluir el programa de lavado y retirar la vajilla del aparato, dejar la puerta del mismo completamente abierta y no entreabierta. El vapor de agua que pudiera encontrarse aún en el aparato podría abandonar éste y causar desperfectos en las encimeras de materiales delicados.

Interrumpir un programa en curso

- Colocar el interruptor para Conexión/Desconexión [1] en la posición de desconexión.
Los pilotos luminosos se apagan. El programa activado es memorizado. En caso de estar acoplado el aparato a la red de agua caliente o haber interrumpido el programa de lavado estando el agua ya caliente, deberá dejar la puerta entreabierta durante unos minutos antes de volverla a cerrar, de lo contrario podría abrirse a causa del rápido calentamiento del aire encerrado en el interior del aparato o salir agua del aparato.
- Para proseguir con el programa de lavado, colocar el interruptor principal para conexión/desconexión [1] en la posición de conexión.

Poner fin a un programa en curso (Reset)

- Pulsar la tecla Inicio [4] durante aprox. tres segundos.
El piloto de aviso Fin [10] se ilumina.
- El programa prosigue dura aprox. un minuto.
Colocar el interruptor para Conexión/Desconexión [1] en la posición de desconexión.

Cambio de programa

Tras pulsar la tecla Inicio [4] no es posible efectuar ningún cambio de programa.

Un cambio de programa sólo es posible a través de la función «Poner fin a un programa en curso (Reset)».

Secado intensivo

En el ciclo de aclarado se trabaja con una temperatura más elevada, alcanzándose así un mejor resultado del secado. La duración del programa puede prolongarse ligeramente. (¡Prestar atención a la vajilla delicada!)

- Cerrar la puerta.
- Accionar el interruptor principal para conexión y desconexión [1].
El piloto «Lavando» [11] parpadea.
- Pulsar la tecla INICIO [4] y mantenerla oprimida.
- Girar el selector de programas [3] hasta que parpadee el piloto «Chequee entrada de agua» [9].
- Soltar la tecla.

Para modificar el ajuste:

- Girando el selector de programas [3] se puede conectar (el piloto Fin [10] se ilumina) o desconectar la función de secado intensivo (el piloto Fin [10] no se ilumina).
- Pulsar la tecla INICIO [4].
El ajuste realizado es memorizado.

Limpieza y cuidados del aparato

El control y mantenimiento regulares de su lavavajillas contribuirán a prevenir averías y perturbaciones en el funcionamiento de éste. Si quiere ahorrarse tiempo y un disgusto.

Estado general de la máquina

- Compruebe si existen acumulaciones de grasa y cal en el compartimento interior del lavavajillas.

En caso positivo:

- Llene con detergente la cámara de detergente. Ponga en funcionamiento el lavavajillas vacío a una temperatura alta de lavado.

Para la limpieza de la máquina sólo deberán emplearse detergentes o agentes limpiadores específicos para la limpieza interior del lavavajillas.

- Repasar regularmente la junta de la puerta con un paño húmedo.

No limpiar nunca el lavavajillas con una limpiadora de vapor. ¡El fabricante no se hace responsable de los daños ulteriores que esto pudiera provocar!

Repasar regularmente el frontal y el cuadro de mandos del aparato con un paño húmedo; agua y un poco de lavavajillas son suficientes. No utilizar esponjas con superficies bastas ni agentes abrasivos o agresivos, dado que podrían causar rasguños en las superficies del aparato.

Aparatos de acero inoxidable: Abstenerse de usar bayetas de material esponjoso o en caso de hacerlo, lavarlas varias veces antes de usarlas por vez primera a fin de evitar la corrosión del aparato.

Advertencia

¡No utilizar nunca otros detergentes domésticos que contengan cloro! ¡Existe peligro para la salud humana!

Sal especial y abrillantador

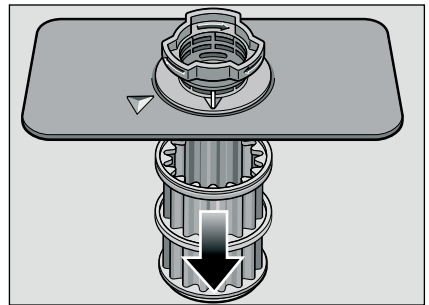
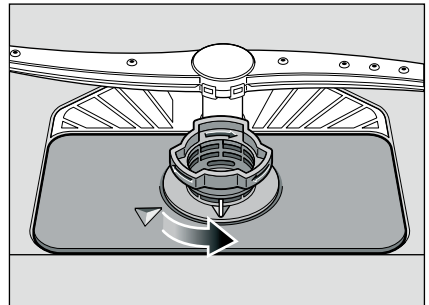
- Verificar la indicación [8] o [7]. En caso necesario, rellenar sal en el depósito o reponer el abrillantador.

Filtros

Los filtros [26] se encargan de retener los restos de alimentos y partículas de suciedad gruesas disueltas en el agua de lavado de la máquina, evitando que puedan llegar hasta la bomba. Esta suciedad puede obstruir de vez en cuando los filtros.

El grupo de filtros consta de un filtro grueso, un filtro fino plano y microfiltro.

- Verificar tras cada ciclo de funcionamiento del lavavajillas si se ha acumulado suciedad en los filtros.
- Aflojar el filtro cilíndrico tal como se muestra en la imagen y retirar el grupo de filtros del aparato.

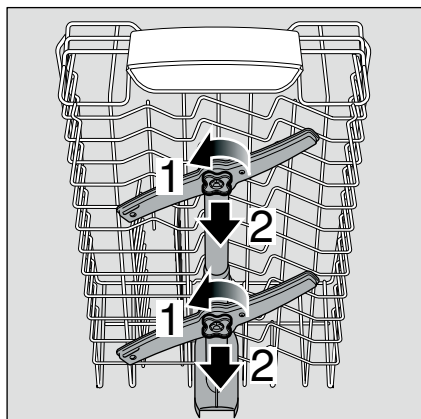


- Eliminar los restos de alimentos acumulados en los filtros y enjuagarlos bajo el chorro de agua del grifo.
- Montar el grupo de filtros en su emplazamiento actuando en orden inverso al de su retirada. Prestar atención que tras apretar los filtros, las marcas en forma de flecha estén una enfrente de la otra.

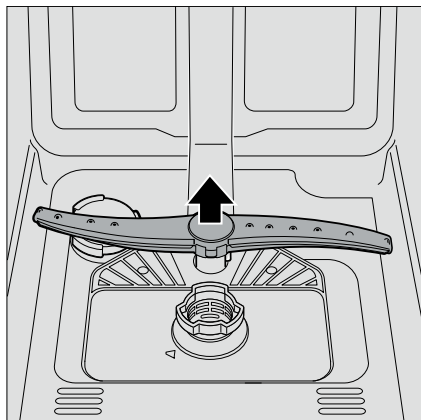
Brazos de aspersión

Los depósitos de cal o las partículas de suciedad procedentes del agua de lavado pueden obstruir los inyectores (orificios) y apoyos de los brazos de aspersión [23] y [24].

- Verificar si los inyectores (orificios) de los brazos de aspersión están obstruidos por restos de alimentos.
- Desmontar los brazos de aspersión superiores [23] (1/4 de vuelta).



- En caso necesario, extraer el brazo de aspersión inferior [24] hacia arriba.



- Limpiar los brazos de aspersión bajo el chorro de agua del grifo.
- Montar los brazos en su sitio, encajando el brazo inferior y atornillando el brazo superior.

Pequeñas averías de fácil solución

Hay pequeñas anomalías que puede surgir durante funcionamiento diario del aparato y que no suponen necesariamente la existencia de una avería, pudiendo ser subsanadas por Vd. mismo. Esto asegura que su aparato vuelva a estar rápidamente disponible. A continuación le mostramos una serie de posibles causas de perturbaciones o anomalías y los consejos correspondientes para su subsanamiento.

Nota

En caso de que el aparato se para durante su funcionamiento sin razón aparente o no se pudiera poner en marcha, deberá ejecutarse primero la función «Poner fin a un programa en curso (Reset)».

(Véase el capítulo «Lavar la vajilla»)



Advertencia

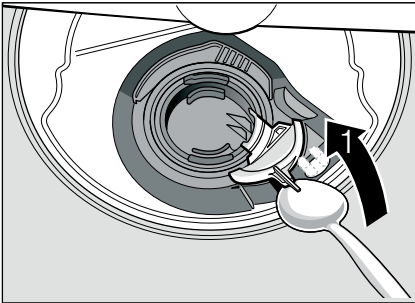
Téngalo presente: Las reparaciones que fuera necesario efectuar en su aparato sólo las deberá ejecutar un técnico debidamente cualificado. En caso de tener que sustituir alguna pieza o mecanismo de la máquina, deberá prestarse suma atención a que las piezas de repuesto sean piezas originales del fabricante. Las reparaciones incorrectas pueden causar daños de consideración o dar lugar a situaciones de peligro para el usuario.

Bomba de evacuación

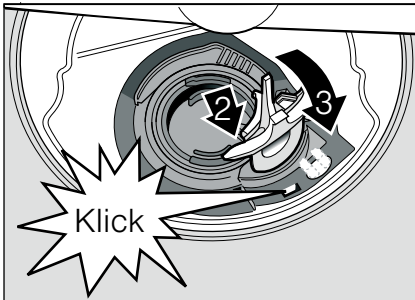
Los restos de alimentos y partículas de suciedad gruesos no retenidos por los filtros pueden llegar a obstruir y bloquear la bomba de desagüe, en cuyo caso el agua usada cubre el filtro. Modo de proceder:

En tal caso deberá procederse del modo siguiente:

- Separar el aparato siempre de la red eléctrica.
- Retirar los cestos superior [20] e inferior [28] del aparato.
- Extraer los filtros [26].
- Eliminar el agua acumulada, por ejemplo con ayuda de una esponja.
- Desbloquear la tapa blanca de la bomba haciendo palanca con una cuchara, tal como se muestra en la imagen. Sujetar la tapa por el puentecillo y alzarla oblicuamente hacia el interior. Retirar la tapa completamente.



- Verificar si el rodete de bomba está cubierto de cuerpos extraños; retirarlos en caso necesario.
- Colocar la tapa en su emplazamiento original. Encajarla presionándola hacia abajo, hasta que haga "clic".



- Montar los filtros.
- Colocar los cestos en su sitio.

... al conectar el aparato

El aparato no se pone en marcha

- El fusible de la instalación eléctrica está defectuoso.
- El enchufe del aparato no está conectado a la toma de corriente.
- La puerta del aparato no está cerrada correctamente.

... en el aparato

El brazo de aspersion inferior gira con dificultad.

- El brazo se encuentra trabado u obstruido.

La puerta abre con dificultad. *

- El seguro para niños está activado. Las instrucciones para su desactivación se encuentran en la solapa posterior de las presentes instrucciones de uso.

* según el modelo concreto

La puerta no se puede cerrar.

- La cerradura de la puerta ha cambiado su estado. Para proceder a la reposición (puesta a cero) hay que cerrar la puerta ejerciendo una mayor fuerza.

La tapa de la cámara del detergente no se puede cerrar.

- Se ha puesto excesivo detergente en la cámara o los restos de detergente adheridos a la cámara bloquean el mecanismo de cierre de ésta.

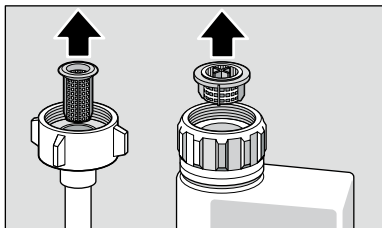
Hay restos de detergente adheridos en la cámara de detergente.

- La cámara del detergente estaba húmeda al poner el detergente en la misma.

Indicación «Chequee la entrada de agua» [9] se ilumina.

- El grifo de agua no está abierto.
- La alimentación de agua está interrumpida.
- La manguera de alimentación de agua está doblada.
- El filtro en la entrada de agua está obstruido.
 - Desconectar el aparato y extraer el cable de conexión de la toma de corriente.
 - Cerrar el grifo del agua.

- Limpiar el filtro en la manguera de alimentación del agua.



- Restablecer la conexión a la red eléctrica.
- Abrir el grifo de agua.
- Conectar el aparato.
- Tras concluir el programa de lavado, el agua no es evacuada completamente de la cuba del aparato.
 - El tubo de desagüe está obstruido o doblado.
 - La bomba de desagüe está bloqueada. La tapa de la bomba de desagüe no está encajada. (véase Bomba de evacuación).
 - Los filtros están obstruidos.
 - El programa de lavado no ha concluido. Esperar a que concluya el programa de lavado en curso o ejecutar la función «Reset».

El piloto «Chequee entrada de agua» [8] [9] parpadea rápido.

- Hay agua en el sistema de seguridad.
 - Desconectar el aparato y extraer el cable de conexión de la toma de corriente.
 - Cerrar el grifo del agua.
 - Avisar al Servicio de Asistencia Técnica Oficial de la marca.

Los pilotos de aviso para la reposición de la sal [8] y/o del abrillantador [7] no se iluminan.

- Las indicaciones están desactivadas.
- Hay suficiente sal/abrillantador en los depósitos.

El piloto de aviso para la reposición de la sal [8] se ilumina.

- Falta sal.
 - Reponer sal descalcificadora.
- El sensor no reconoce las pastillas de sal.
 - Utilizar otra sal descalcificadora.

... durante el ciclo de lavado

Formación de espuma no habitual

- Se ha puesto detergente de lavado a mano en el depósito del abrillantador. El abrillantador derramado puede originar una excesiva formación de espuma en el siguiente ciclo de lavado. Recoger, por lo tanto, el abrillantador esparcido con una bayeta.

El aparato se para durante el ciclo de lavado.

- Se ha cortado la alimentación de corriente.
- La alimentación de agua está interrumpida.

Se escuchan golpes en las válvulas de llenado

- Se debe a la instalación de la tubería de agua. No tiene consecuencias sobre el funcionamiento de la máquina. No hay solución posible.

Se escuchan sonidos de golpes/tintineos durante el ciclo de lavado

- El brazo de aspersion roza o choca contra piezas de la vajilla.
- La vajilla no se ha colocado correctamente.

... en la vajilla

En la vajilla quedan adheridos restos de alimentos.

- La vajilla se ha colocado en posición incorrecta. Exceso de carga en el cesto.
- Se ha puesto una insuficiente cantidad de detergente.
- El programa seleccionado no tenía suficiente intensidad.
- El movimiento libre de los brazos de aspersión ha sido obstaculizado por una pieza de vajilla.
- Los inyectores (orificios) del brazo de aspersión están obstruidos por restos de alimento.
- Los filtros están obstruidos.
- Los filtros están colocados incorrectamente.
- La bomba de evacuación está bloqueada.
- Los laterales izquierdo y derecho del cesto superior no se encuentran ajustados a la misma altura.

Los cercos de té o manchas de barra de labios no han desaparecido completamente.

- El detergente empleado tiene un insuficiente poder blanqueador.
- Se ha seleccionado una temperatura de trabajo insuficiente.
- Se ha seleccionado un programa de lavado sin suficiente intensidad.

Se observan manchas blancas (de cal) en la vajilla, sobre los vasos aparece un velo turbio.

En caso de utilizar detergentes sin fosfato en zonas con agua de red de gran dureza, pueden formarse con más facilidad velos blancos sobre la vajilla y las paredes interiores del aparato.

- Se ha puesto una insuficiente cantidad de detergente/ se ha usado un detergente inadecuado.
- Se ha seleccionado un programa de lavado sin suficiente intensidad.
- No se ha puesto abrillantador/se ha puesto una insuficiente cantidad de abrillantador.
- Falta /insuficiente cantidad de sal descalcificadora

- Descalcificador ajustado a un valor erróneo.
- La tapa del depósito de la sal no se ha cerrado completamente.

Dirigirse al fabricante del detergente, en particular cuando:

- quedar la vajilla muy húmeda tras concluir el programa de lavado.
- producirse depósitos de cal.

Los vasos presentan un aspecto opaco y descolorido, los depósitos no se pueden eliminar frotándolos a mano.

- El detergente empleado es inadecuado.
- Los vasos no son apropiados para el lavado en lavavajillas.

En los vasos y los cubiertos se observan velos, los vasos presentan un aspecto metálico.

- Dosificación excesivamente elevada del abrillantador.

En los elementos de plástico se producen decoloraciones.

- Poca cantidad de detergente o detergente inadecuado.
- Se ha seleccionado un programa de lavado sin suficiente intensidad.

Se observan manchas de óxido en los cubiertos.

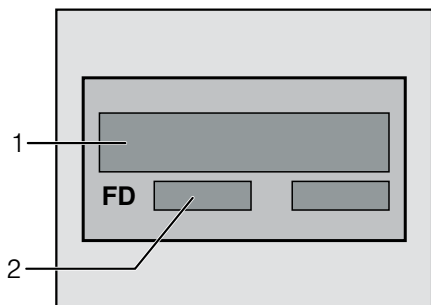
- Los cubiertos no tienen suficiente resistencia contra el óxido.
- Hay excesiva cantidad de sal en el agua de lavado de la máquina, dado que no se ha cerrado correctamente la tapa del depósito de la sal o porque al reponer sal en el depósito, se ha derramado una excesiva cantidad.

La vajilla no sale seca.

- La puerta del aparato se ha abierto demasiado pronto y la vajilla se ha retirado demasiado pronto del mismo.
- Se ha seleccionado un programa sin ciclo de secado.
- Insuficiente cantidad de abrillantador/ Abrillantador inadecuado.
- Activar la función «Secado intensivo».
- El detergente combinado empleado tiene un deficiente efecto de secado. Emplear un abrillantador (para su dosificación, véase el capítulo «Abrillantador»).

Avisar al Servicio de Asistencia Técnica

En caso de no poder solucionar por sí mismo la avería deberá solicitar la intervención del Servicio de Asistencia Técnica Oficial de la marca. Las señas del centro o delegación del Servicio de Asistencia Técnica Oficial de su zona de residencia figuran en la parte posterior de las instrucciones de uso o en la lista adjunta de centros y delegaciones del Servicio de Asistencia Técnica. Al avisar al Servicio de Asistencia Técnica, no olvide indicar el número de producto (E-Nr. = 1) y el de fabricación (FD = 2) de su unidad. Ambos números se encuentran en la placa de características del aparato [32], emplazada en la puerta de éste.



Confíe en la competencia profesional de fabricante y póngase en contacto con nosotros. De este modo asegura Vd. que la reparación sea realizada por personal técnico especializado y debidamente instruido que, además, dispone de los repuestos originales del fabricante para su aparato.

Instalación

Para un perfecto funcionamiento del aparato el lavavajillas debe haber sido instalado y conectado correctamente por un técnico especializado del ramo. Tanto los datos de la toma y la salida del agua, como los valores de la conexión eléctrica debe coincidir con los criterios definidos en los puntos siguientes y en los instrucciones de montaje.

Para el montaje del aparato, siga los pasos siguientes :

- Comprobación del aparato tras la entrega
- Montaje
- Conexión de la salida del agua
- Conexión de la admisión del agua
- Conexión a la red eléctrica

Consejos y advertencias de seguridad

- Coloque el aparato en su emplazamiento definitivo y realice la conexión después de haber llevado a cabo las instrucciones de instalación y montaje.
- Durante la instalación el lavavajillas debe estar desconectado de la red eléctrica.
- Asegúrese de que el terminal de tierra protector de la instalación doméstica está instalado de acuerdo con las normas vigentes.
- Los valores de conexión de la red eléctrica tienen que coincidir con los detallados en la placa de características [32] del aparato.
- En caso de que el cable de conexión del aparato a la red eléctrica estuviera defectuoso, éste sólo podrá ser sustituido por uno especial.
Con objeto de evitar posibles situaciones de peligro, esto sólo podrá ser realizado por personal especializado del Servicio de Asistencia Técnica Oficial de la marca.
- En caso de instalar el lavavajillas en un armario alto, éste deberá estar firmemente sujeto.

- Instalar los aparatos para montaje bajo encimera o integrables sólo debajo de placas encimeras de una sola pieza, fijadas mediante tornillos a los armarios adyacentes para mayor estabilidad y seguridad.
- No instale el aparato en las inmediaciones de focos activos de calor (calefacciones o radiadores de calefacción, acumuladores de calor, estufas o aparatos semejantes que produzcan o generen calor); no lo instale tampoco debajo de una placa encimera.
- Tras colocar el aparato en su emplazamiento definitivo, cerciorarse de que el enchufe de conexión del aparato es libremente accesible.
(véase el Conexión a la red eléctrica).
- Sólo en algunos modelos:
La carcasa de plástico que se encuentra en la toma de agua del lavavajillas incorpora una electroválvula. En el interior de la manguera de alimentación del agua se encuentran las tuberías y los cables de conexión del lavavajillas. ¡No cortar la manguera ni sumergir la carcasa de plástico en agua!



Advertencia

En caso de no estar instalado el aparato en un hueco y ser así libremente accesible uno de sus laterales, deberá revestirse lateralmente la zona de las bisagras de la puerta por razones de seguridad (peligro de lesiones). Las tapas protectoras se pueden adquirir en el Servicio de Asistencia Técnica Oficial de la marca o en el comercio especializado.

Entrega del aparato

Su lavavajillas ha sido sometido a severas revisiones y comprobaciones en fábrica bajo condiciones de funcionamiento normal. Debido a este proceso, es posible que hayan quedado manchas producidas por el agua. Desaparecen después del primer ciclo de lavado.

Características técnicas

Peso:

máx. 45 kg

Tensión:

220–240 V, 50 Hz ó 60 Hz

Potencia de conexión:

2,0–2,4 kW

Fusibles de la instalación eléctrica:

10/16 A

Presión del agua:

Mínima 0,05 MPa (0,5 bares), máxima 1 MPa (10 bares). En caso de que la presión del agua de red sea superior, deberá instalarse una válvula reductora de la presión.

Caudal de alimentación:

Mínimo 10 litros/minuto

Temperatura del agua:

agua fría; en caso de trabajar el aparato con agua caliente, la máxima temperatura admisible es de 60 °C.

Colocación

Retirar las medidas de montaje necesarias incluidas en las instrucciones de montaje. Colocar el aparato de forma que se mantenga equilibrado con ayuda de las patas de soporte regulables. Observar que el lugar de emplazamiento sea seguro.

- Para los aparatos empotrables que posteriormente se quieren colocar de forma independiente hay que tomar una serie de medidas para asegurar su estabilidad, por ejemplo, atornillar el aparato a la pared o colocarlo bajo una encimera que esté fija a los armarios contiguos.
- El aparato se puede montar en una fila de muebles de cocinas sin que sea necesario que exista una pared de madera o de plástico divisoria.

Conexión de la salida del agua

- Retirar de las instrucciones de montaje las páginas donde están indicados los pasos necesarios a seguir. De igual forma, montar el sifón con el racor de salida.
- Conectar la manguera de la salida del agua al racor del sifón con ayuda de las piezas incluidas en el set de montaje.
Cerciórese de que el tubo de desagüe no esté doblado, aprisionado ni torsionado y que el desagüe no esté obstruido por ninguna tapa que impida la libre salida del agua.

Conexión de la admisión del agua

- Conectar la manguera de admisión del agua al grifo del agua con ayuda de las piezas incluidas en el set de montaje siguiendo las instrucciones de montaje.
Compruebe que la manguera de admisión del agua no esté doblada, pillada o que se haya hecho un nudo.
- En caso de conectar un nuevo aparato a la toma de agua, no deberá utilizarse nunca la misma manguera de alimentación de agua. Adquirir siempre una manguera de alimentación nueva.

Presión del agua:

Mínima 0,05 MPa (0,5 bares), máxima 1 MPa (10 bares). En caso de que la presión del agua de red sea superior, deberá instalarse una válvula reductora de la presión.

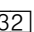
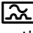
Caudal de alimentación:

Mínimo 10 litros/minuto

Temperatura del agua:

Preferentemente agua fría; en caso de trabajar el aparato con agua caliente, la máxima temperatura admisible es de 60 °C.

Conexión a la red eléctrica

- El aparato sólo deberá conectarse a una red de corriente alterna de 220 V a 240 V y 50 Hz ó 60 Hz, a través de una toma de corriente debidamente instalada y provista de conductor de protección. En la placa de características del aparato  se indica la potencia que debe tener el fusible de la instalación eléctrica.
- La toma de corriente debe encontrarse cerca del lavavajillas y ser libremente accesible.
En caso de que, tras la instalación del aparato, la toma de corriente y el enchufe de conexión del aparato no sean libremente accesibles, la instalación (red) eléctrica tiene que estar equipada, con objeto de cumplir las normas de seguridad específicas del ramo, con un dispositivo de separación de todas las fases, con una abertura de contacto mínima de 3 mm.
- Las modificaciones que hubiera que efectuar en el enchufe del aparato sólo podrán ser realizadas por un técnico especializado del ramo.
- En caso de que fuera necesario una prolongación del cable de conexión del aparato, sólo se podrá usar una adquirida al Servicio de Asistencia Técnica Oficial de la marca.
- En caso emplear un interruptor de corriente diferencial, sólo podrán emplearse aquellos modelos que incorporan el símbolo . Sólo este tipo de interruptor garantiza el cumplimiento de las normas y disposiciones actuales vigentes.
- El aparato está equipado con un sistema de protección contra fugas de agua. Tenga en cuenta que dicho sistema **sólo** funciona si el aparato está conectado a la red eléctrica.

Desmontaje

También aquí es importante observar el orden de ejecución correcto de las operaciones.

- Para ello deberá desconectarse siempre el aparato de la red eléctrica.
- Cerrar el grifo del agua.

- Soltar los tubos de evacuación y alimentación de agua limpia.
- Desenroscar los tornillos de sujeción a los muebles.
- En caso de existir una placa protectora inferior (zócalo), retirarla.
- Extraer el aparato, tirando cuidadosamente de las mangueras.

Transporte

Vaciar el aparato y fijar las piezas sueltas.

Evacuar el agua del aparato del modo siguiente:

- Abrir el grifo de agua.
- Cerrar la puerta.
- Accionar el interruptor principal para conexión y desconexión [1].
- Seleccionar el programa con la temperatura más elevada.
- Pulsar la tecla Inicio [4].
Se inicia el desarrollo del programa de lavado seleccionado.
- Al cabo de aprox. 4 minutos, pulsar la tecla Inicio [4] hasta que en la pantalla de visualización se apague la indicación [11].
Al cabo de aprox. 1 minuto se ilumina el piloto Fin [10].
- Desconectar el aparato [1] y cerrar el grifo del agua.

Transportar el aparato sólo en posición vertical.

(Con objeto de evitar que el agua residual contenida en el circuito de agua pueda penetrar en el mando electrónico de la máquina, provocando fallos y averías en el desarrollo de los programas).

Protección antiheladas

En caso de encontrarse instalado el aparato en un lugar o recinto expuesto a las bajas temperaturas (sin calefacción), por ejemplo en chalets y viviendas no frecuentados regularmente, hay que evacuar completamente el agua del mismo (véase al respecto el capítulo «Transporte»).

- Cerrar el grifo de agua, desempalmar la manguera de alimentación y evacuar el agua.

Eliminación del embalaje y desguace de los aparatos usados

Tanto el embalaje de los aparatos nuevos como los aparatos usados mismos incorporan materiales valiosos que se pueden recuperar al final de uso.

Contribuya a la protección del medio ambiente evacuando los materiales separados en función de su naturaleza.

Su distribuidor o Ayuntamiento local le informará gustosamente sobre las vías de eliminación más actuales.

Embalaje

Todas las piezas de plástico del aparato están señaladas con las abreviaturas internacionales normalizadas (por ejemplo, >PS< significa Poliestireno). De esta manera se pueden separar los materiales a la hora de desguazar el aparato usado.

Ténganse en cuenta las advertencias de seguridad que se hacen en el capítulo «Suministro del aparato».

Aparatos usados

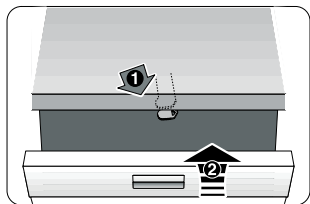
Ténganse en cuenta las advertencias de seguridad que se hacen en el capítulo «Desguace del aparato usado».



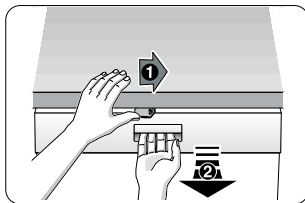
El presente aparato incorpora las marcas prescritas por la directiva europea CE/2002/96 relativa a la retirada y el reciclaje de los aparatos eléctricos y electrónicos usados (WEEE). Esta directiva constituye el marco reglamentario para una retirada y un reciclaje de los aparatos usados con validez para toda la Unión Europea.

Nos reservamos el derecho de introducir modificaciones.

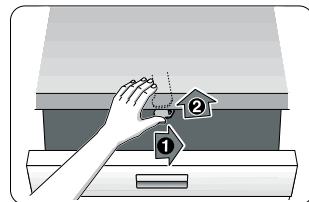
Seguro para niños (Bloqueo de la puerta) *



40



41

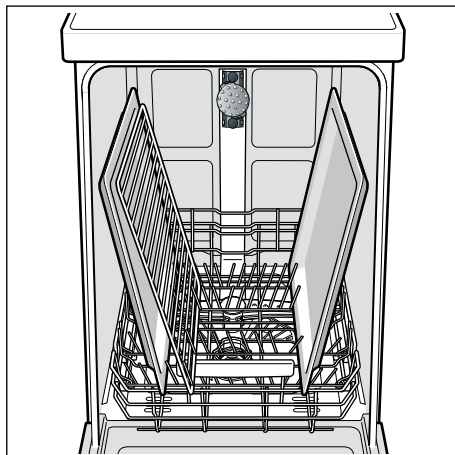
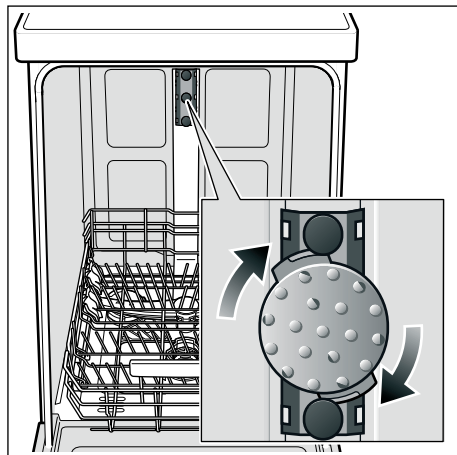


42

- 40 Activar el seguro para niños.
41 Abrir la puerta con el seguro para niños activado.
42 Desactivar el seguro para niños.

Cerrar siempre completamente la puerta del aparato.
Sólo de esta manera podrá preservar o proteger a sus niños de posibles situaciones de peligro.

Cabezal pulverizador para bandejas pasteleras *



Con este cabezal pulverizador se pueden lavar bandejas pasteleras de gran tamaño, así como platos con un diámetro superior a 30 cm (por ejemplo platos para pasta, etc.). A tal efecto deberá retirarse el cesto superior del lavavajillas, montando el cabezal pulverizador en la máquina tal como se muestra en la ilustración.

Con objeto de asegurar que el chorro de agua alcance todas las piezas cargadas en la máquina, las bandejas y rejillas deberán colocarse tal como se muestra en la ilustración (carga máxima: 2 bandejas pasteleras y 2 rejillas).

Usar el lavavajillas siempre con el cesto superior o el cabezal pulverizador para bandejas pasteleras colocado.

* disponible como accesorio opcional

Garantía para el sistema AQUA-STOP

es

(no procede para las máquinas no equipadas con el sistema Aqua-Stop)

Además de los derechos de garantía respecto al distribuidor derivados del contrato de compra y de la garantía del aparato otorgada por el Fabricante, concedemos una garantía adicional bajo las siguientes condiciones:

1. Resarciremos a los usuarios particulares de los daños producidos por fugas de agua en sus hogares debido a defectos o averías del sistema AQUA-STOP. Con objeto de asegurar la protección del aparato contra fugas de agua, éste **tiene** que estar conectado a la red eléctrica.
2. La validez de esta garantía está limitada a la vida activa del aparato.
3. Esta garantía sólo entrará en vigor en caso de que el aparato y el sistema AQUA-STOP hayan sido instalados y conectados correctamente, de conformidad a las instrucciones del aparato. Esta garantía incluye asimismo la prolongación del sistema AQUA-STOP (accesorio original) montada correctamente. Nuestra garantía no incluye las tuberías y grifos defectuosos que conducen hasta el acoplamiento del sistema AQUA-STOP en el grifo de agua.
4. Los aparatos dotados del sistema AQUA-STOP no requieren vigilancia ni controles durante su funcionamiento. Tampoco hay que cerrar el grifo de agua tras concluir el funcionamiento del aparato. Tan sólo hay que cerrarlo en casos de ausencia prolongada, por ejemplo durante las vacaciones.



BSH Electrodomésticos España, S.A.

CIF: A-28893550

Parque Empresarial PLA-ZA • Ronda del Canal Imperial, 18-20

50197 Zaragoza • ESPAÑA

www.balay.es

Solicitud de reparación y asesoramiento en caso de averías o perturbaciones

E 902 351 352

Las señas de las delegaciones internacionales figuran en la lista adjunta de centros y delegaciones del Servicio de Asistencia Técnica Oficial.



9000646386 es

(9104) 440EA