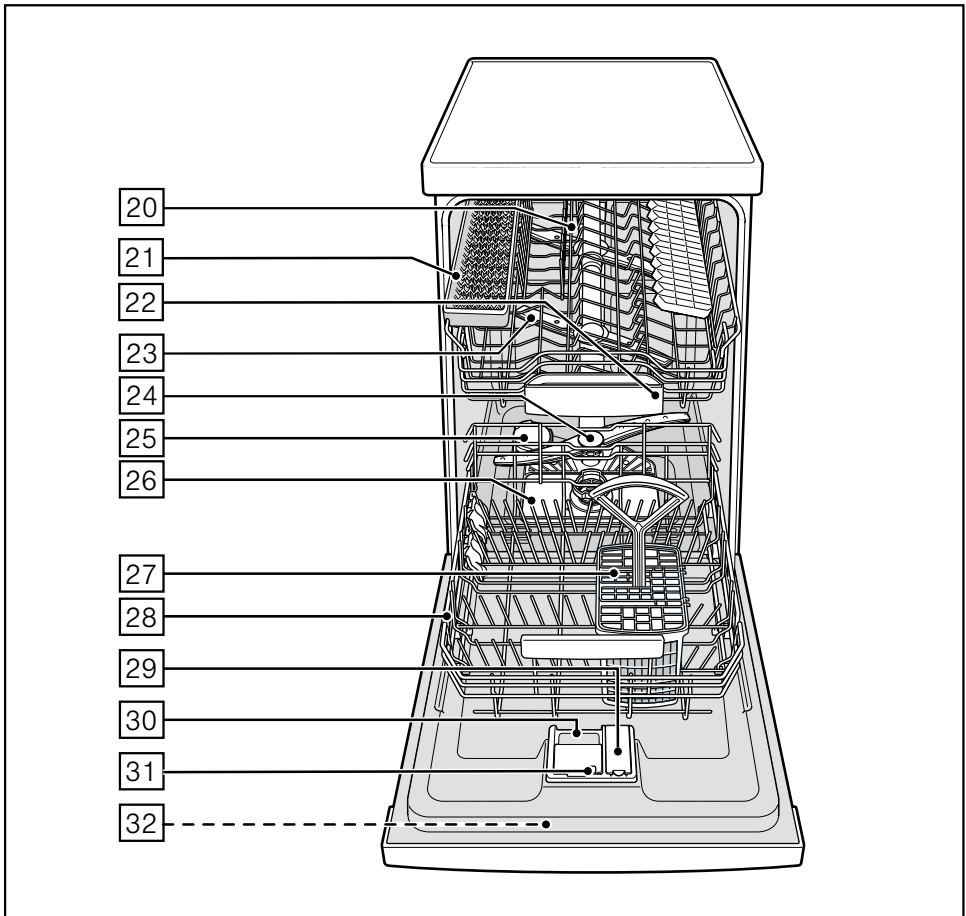
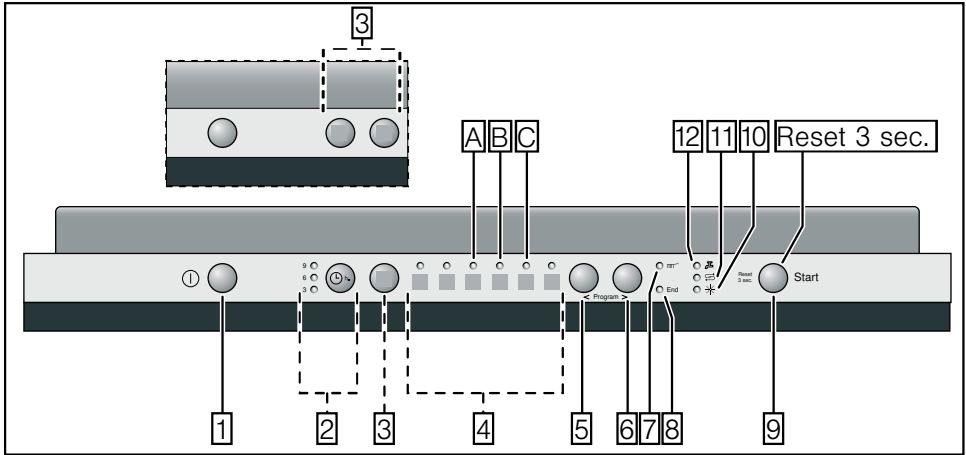




Myčka nádobí

SIEMENS



cs Obsah

Bezpečnostní pokyny	4	Mytí nádobí	15
Dříve než spotřebič uvedete do provozu	4	Programová data	15
Při dodání:	4	Aqua Senzor	15
Při instalaci	4	Zapnutí myčky nádobí	15
V denním provozu	4	Časová předvolba	16
Při dětech v domácnosti	4	Konec programu	16
Zablokování dvířek proti otevření	5	Vypnutí myčky nádobí	16
Při vzniklých škodách	5	Přerušení programu	16
Při likvidaci	5	Přerušení programu	17
Seznámení se s myčkou nádobí	5	Změna programu	17
Ovládací panel	5	Intenzivní sušení	17
Vnitřní prostor myčky nádobí	5	Údržba a péče	17
Zařízení ke změkčování vody	6	Celkový stav spotřebiče	17
Nastavení	6	Speciální sůl a leštidlo	17
Tabulka tvrdosti vody	6	Sítka	18
Speciální sůl S	7	Ostříkovačí ramena	18
Použití speciální soli	7	Odstranění poruch vlastními silami ..	19
Kombinované mycí prostředky	7	Čerpadlo odpadní vody	19
Vypnutí ukazatel změkčování vody ..	7	... při zapnutí	19
Leštidlo *	8	... na myčce nádobí	20
Nastavení množství leštidla	8	... při mytí	20
Vypnutí ukazatele doplnění leštidla ..	8	... na nádobí	21
Nádobí	9	Zákaznický servis	22
Není vhodné	9	Instalace	22
Poškození sklenic a nádobí	9	Bezpečnostní pokyny	22
Uložení nádobí	9	Dodání	23
Vyklizení nádobí	9	Technické údaje	23
Šálky a sklenice	9	Postavení	23
Hrnce	10	Přípojka odpadní vody	23
Koš na příbory	10	Přípojka čerstvé vody	23
Sklopné trny	10	Elektrické připojení	24
Držák malých dílů	11	Demontáž	24
Odkládání nožů	11	Přeprava	24
Přestavení výšky koše	11	Zabezpečení proti zamrznutí (Vyprázdnění spotřebiče)	24
Mycí prostředek	12	Likvidace	25
Plnění mycího prostředku	12	Obal	25
Kombinovaný mycí prostředek	13	Staré spotřebiče	25
Přehled programů	14		
Volba programu	14		
Upozornění pro zkušební ústavy	14		
Přídavné funkce	15		
Úspora času (VarioSpeed)	15		
Intenzivní zóna	15		
Hygiena	15		
Poloviční náplň	15		
Extra sušení	15		

Bezpečnostní pokyny

Dříve než spotřebič uvedete do provozu

Přečtěte si pozorně návod k použití a montážní návod! Obsahují důležité informace o instalaci, použití a údržbě spotřebiče.

Uschovejte všechny podklady pro pozdější použití nebo pro následujícího majitele.

Při dodání:

- Okamžitě zkontrolujte obal a myčku nádobí z hlediska poškození při přepravě. Neuvádějte poškozený spotřebič do provozu. Kontaktujte obratem Vašeho dodavatele či prodejce.
- Zlikvidujte, prosím, předpisově obalový materiál.
- Obal a jeho části nepřenechávejte hrajícím si dětem. Hrozí nebezpečí udušení skládanými kartony a fóliemi.

Při instalaci

Jak se spotřebič náležitě instaluje a připojí, si přečtěte v kapitole “Instalace”.

V denním provozu

- Tento spotřebič je určen pro použití v domácnosti a domácím prostředí.
- Používejte myčku nádobí pouze v domácnosti a pouze k uvedenému účelu: k mytí nádobí v domácnosti.
- Děti nebo osoby, které z důvodu svých fyzických, senzorických nebo duševních schopností nebo své nezkušenosti nebo neznalosti nejsou schopné spotřebič ovládat, nesmí tento spotřebič bez dohledu nebo pokynu odpovědné osoby používat.
- Nesedejte si nebo nestoupejte na otevřená dvířka. Myčka nádobí se může převrátit.
- U standardních myček nádobí dbejte na to, že při přeplněných koších se myčka nádobí může převrhnout.

- Nedávejte do mycího prostoru žádné rozpouštědlo. Hrozí nebezpečí výbuchu.
- Za chodu programu otvírejte dvířka myčky nádobí opatrně. Hrozí nebezpečí, že ze spotřebiče vystříkne horká voda.
- Aby se zabránilo poranění např. vlivem klopýtnutí, měla by se myčka nádobí otevírat pouze krátkodobě k naplnění nebo vyklizení.
- Dodržujte bezpečnostní upozornění, popř. pokyny k použití na obalech od mycích přípravků a leštidel.



Varování

Nože a jiné kuchyňské náčiní s ostrými špičkami se v košíku na příbory musí uložit špičkami směrem dolů nebo na odkládání nožů* do vodorovné polohy.

* podle modelu

Při dětech v domácnosti

- Používejte dětskou pojistku, je-li k dispozici. Přesný popis najdete vzadu v obalu.
- Nedovolte dětem, aby si hrály se spotřebičem nebo jej obsluhovaly.
- Udržujte malé děti v dostatečné vzdálenosti od mycího prostředku, regenerační soli a leštidla. Tyto mycí prostředky mohou způsobit poleptání v ústech, hrtanu a očích nebo vést k udušení.
- Zabraňte přístupu dětí k otevřené myčce nádobí. Voda v mycím prostoru není pitná, mohla by ještě obsahovat zbytky mycího prostředku.
- Dbejte na to, aby děti nesahaly do záchytné misky na tablety [22]. Malé prsty by se mohly přiskřípnout v zářezech.
- Jestliže je spotřebič zabudován ve vyšší poloze, dávejte při otvírání a zavírání dvířek pozor na to, aby nebyly děti přiskřípnuty nebo zmáčknuty mezi dvířka spotřebiče a níže se nacházející skříňku.

Dětská pojistka (zablokování dvířek) *

Popis dětské pojistky se nachází v zadní části návodu.

* podle modelu

Při vzniklých škodách

- Opravy a zásahy směřjí provádět pouze odborníci. K tomuto účelu musí být spotřebič odpojen od sítě. Vytáhněte síťovou zástrčku nebo vypněte pojistkový automat. Zavřete vodovodní kohoutek.

Při likvidaci

- Připravte dosloužilý spotřebič k řádné likvidaci tak, aby se zabránilo případným zraněním.
- Dopraďte myčku nádobí k řádné likvidaci.



Varování

Děti se mohou v myčce nádobí zavřít (nebezpečí udušení) nebo se dostat do jiných nebezpečných situací.

Z tohoto důvodu: Vytáhněte síťovou zástrčku, odřízněte síťový kabel a odstraňte jej. Zámek dvířek a dětskou pojistku (je-li k dispozici) zničte tak, aby se dvířka dále nedala zavřít.

Seznámení se s myčkou nádobí

Vyobrazení ovládacího panelu a vnitřního prostoru myčky nádobí se nachází vpředu na obalu.

Na jednotlivé pozice bude upozorněno v textu.

Ovládací panel

- 1 Vypínač ZAP./VYP.
- 2 Předvolba času *
- 3 Přídavné funkce **
- 4 Programy **
- 5 Tlačítko <
- 6 Tlačítko >
- 7 Ukazatel Mytí
- 8 Ukazatel Konec
- 9 Tlačítko START
- 10 Ukazatel doplnění leštidla
- 11 Ukazatel doplnění soli
- 12 Ukazatel "Kontrola přívodu vody"

* podle modelu

** Počet podle modelu

Vnitřní prostor myčky nádobí

- 20 Horní koš na nádobí
- 21 Odkládání nožů *
- 22 Záchytná miska na tablety
- 23 Horní ostříkovací ramena
- 24 Dolní ostříkovací rameno
- 25 Zásobník regenerační soli
- 26 Sítko
- 27 Koš na přibory
- 28 Spodní koš na nádobí
- 29 Zásobník na leštidlo leštidlo
- 30 Komora pro mycí prostředek
- 31 Uzavírací zástrčka komory mycího prostředku
- 32 Typový štítek

* podle modelu

Zařízení ke změkčování vody

Pro dobré výsledky mytí potřebuje myčka nádobí měkkou vodu, tzn. vodu obsahující málo vápna, jinak se na nádobí a vnitřku nádob usazují bílé vápenaté zbytky.

Potrubní voda přesahující určitý stupeň tvrdosti se pro provoz v myčce nádobí musí změkčit tzn. odvápnit. Provádí se to pomocí speciální soli ve změkčovacím zařízení myčky nádobí.

Nastavení a tím potřebné množství soli je závislé na stupni tvrdosti Vaší vodovodní vody (viz tabulka).

Nastavení

Přidávané množství soli je nastavitelné ve 4 stupních, podle tvrdosti Vaší vody. Podle toho svítí ukazatelé 0, 1, 2, nebo 3 (viz tabulka). Stupeň nastavený ze závodu: 1.

- Zjistíte si hodnotu tvrdosti Vaší vodovodní vody. Tady pomůže vodárna.
 - Převezměte stupeň z tabulky tvrdosti vody.
 - Otevřete dvířka.
 - Zapněte vypínač ZAP./VYP. 1.
 - Držte stisknuté tlačítko > 6 a stiskněte tlačítko START 9 tak dlouho, až ukazatel Konec 8 a ukazatel doplnění soli 11 začnou blikat.
 - Tlačítka pusťte.
- Ukazatel doplnění soli 11 bliká a svítí ukazatelé A (= stupeň 1).

Pro změnu nastavení:

- Stiskněte tlačítko < 5, až je nastaven požadovaný stupeň.
- Stiskněte tlačítko Start 9. Ukazatelé 8 a 11 zhasnou. Nastavený stupeň je uložen.
- Zavřete dvířka.

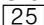
Tabulka tvrdosti vody

Hodnota tvrdosti vody dH	Rozsah tvrdosti	mmol/l	Stupeň	<input type="radio"/> A	<input type="radio"/> B	<input type="radio"/> C
0 - 6	měkká	0-1,1	<input type="checkbox"/> 0	<input type="radio"/>	<input type="radio"/>	<input type="radio"/>
7-16	středně	1,2-2,9	<input type="checkbox"/> 1	<input checked="" type="radio"/>	<input type="radio"/>	<input type="radio"/>
17-21	tvrdá	3,0-3,7	<input type="checkbox"/> 2	<input checked="" type="radio"/>	<input checked="" type="radio"/>	<input type="radio"/>
22-35	tvrdá	3,8-6,2	<input type="checkbox"/> 3	<input checked="" type="radio"/>	<input checked="" type="radio"/>	<input checked="" type="radio"/>

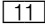
Speciální sůl

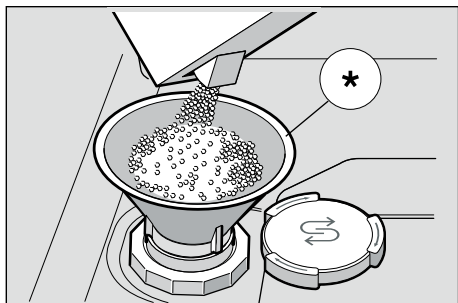
Použití speciální soli

Doplnění soli se musí vždy provést bezprostředně před zapnutím spotřebiče. Tím se dosáhne toho, že přetékající roztok soli se okamžitě spláchne a v myčce nádoby nemůže dojít ke korozi.

- Otevřete šroubovací uzávěr zásobníku .
- Naplňte nádobu vodou (nutné pouze při prvním uvedení do provozu).
- Potom naplňte speciální sůl (**žádnou jedlou sůl nebo tablety**).

Při tom se vypuzuje a odtéká voda.

Jakmile se na panelu rozsvítí ukazatel doplnění soli , měla by se opět doplnit speciální sůl.

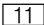


* podle modelu

Použití mycích prostředků s komponentou soli

Při použití kombinovaných mycích prostředků s komponentou soli, lze všeobecně až do tvrdosti vody 21° dH (37° fH, 26° Clarke, 3,7 mmol/l) od speciální soli upustit. Při tvrdosti vody větší než 21° dH je také zde nutno použít speciální sůl.

Vypnutí ukazatele doplňování soli/změkčování vody

Jestliže ukazatel doplnění soli , (např. při použití kombinovaných mycích prostředků s komponentou soli), lze jej vypnout.

- Postupujte jak je popsáno pod bodem “Nastavení změkčovacího zařízení” a nastavte stupeň 0.

Tím jsou změkčovací zařízení a ukazatel doplnění soli vypnuté.



Varování

Nikdy neplňte mycí prostředek do nádoby pro speciální sůl. Zničíte tím změkčovací zařízení.

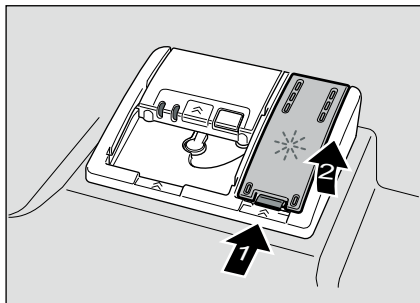
Leštidlo ✱

Jakmile se na panelu rozsvítí ukazatel doplnění leštidla [10], je ještě k dispozici rezerva leštidla na 1 – 2 mycí procesy. Mělo by se doplnit leštidlo.

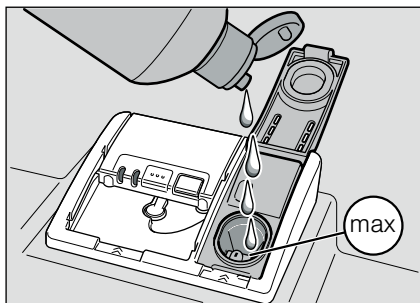
Lešticí prostředek se v myčce používá k leštění skla a odstraňování skvrn z nádobí. Používejte pouze lešticí přípravky pro myčky, používané v domácnosti.

Kombinovaný mycí prostředek s komponentou leštidla lze používat pouze do tvrdosti vody 21° dH (37° fH, 26° Clarke, 3,7 mmol/l). Při tvrdosti vody větší než 21° dH je také zde nutné použití leštidla.

- Otevřete zásobník [29] tím, že zmáčknete a nadzvednete příložku na víku.



- Nechejte opatrně natéct leštidlo až po značku max. na plnicím otvoru.



- Zavírejte víko, až slyšitelně zaskočí.
- Rozlité leštidlo popř. utřete hadrem, aby při příštím mycím procesu nedošlo k nadměrné tvorbě pěny.

Nastavení množství leštidla

Přidávané množství leštidla je nastavitelné ve 4 stupních. Podle toho svítí ukazatelé 0, 1, 2, nebo 3 (viz tabulka tvrdosti vody). Stupeň nastavený ze závodu: 1.

Množství leštidla změňte pouze tehdy, pokud na nádobí zůstávají šmouhy (nastavte nižší stupeň) nebo skvrny po vodě (nastavte vyšší stupeň).

- Otevřete dvířka.
- Zapněte vypínač ZAP./VYP. [1].
- Držte stisknuté tlačítko > [6] a stiskněte tlačítko START [9] tak dlouho, až ukazatel Konec [8] a ukazatel doplnění soli [11] začnou blikat.
- Tlačítka pusťte.
- Stiskněte tlačítko > [6] tolikrát, až ukazatel doplnění leštidla [10] začne blikat.

Ukazatel doplnění leštidla [10] bliká a svítí ukazatel [A] (= stupeň 1).

Pro změnu nastavení:

- Stiskněte tlačítko < [5], až je nastaven požadovaný stupeň.
- Stiskněte tlačítko START [9]. Ukazatelé [8] a [10] zhasnou. Nastavený stupeň je uložen.
- Zavřete dvířka.

Vypnutí ukazatele doplnění leštidla

Jestliže ukazatel doplnění leštidla [10] ruší, (např. při použití kombinovaných mycích prostředků s komponentou soli), lze jej vypnout.

- Postupujte jak je popsáno pod bodem “Nastavení množství leštidla” a nastavte stupeň 0.

Tím se ukazatel doplnění leštidla [10] vypne.

Nádobí

Není vhodné

- Části příborů a nádobí ze dřeva.
- Choulostivé dekorativní sklenice, uměleckoprůmyslové a antické nádobí. Tyto ozdoby nejsou odolné proti mytí v myčkách nádobí.
- Umělohmotné díly, které nejsou odolné vůči teple.
- Měděné a cínové nádobí.
- Části nádobí znečištěné popelem, voskem, mazacím tukem nebo barvou.

Ozdoby na skle, hliníkové a stříbrné díly mohou mít při mytí sklon k zabarvení a vyblednutí. Také některé druhy skla (jako např. předměty z křišťálového skla) mohou být po mnoha mycích procesech zakalené.

Poškození sklenic a nádobí

Příčiny:

- Druh skla a způsob výroby skla.
- Chemické složení mycího prostředku.
- Teplota vody mycího programu.

Doporučení:

- Používejte pouze sklenice a porcelán, které jsou výrobcem označené jako vhodné pro mytí v myčkách nádobí.
- Používejte mycí prostředek, který je označen jako šetrící nádobí.
- Po ukončení programu vyndejte sklo a příbory z myčky nádobí co nejdříve.

Uložení nádobí

- Odstraňte velké zbytky jídla. Předběžné umytí pod tekoucí vodou není nutné.
- Nádobí uložte tak, aby
 - nádobí stálo společlivě a nemohlo se převrhnout.
 - všechny nádoby byly postaveny otvorem dolů.
 - vypouklé kusy nebo kusy s prohloubením postavte šikmo, aby voda mohla odtékat.
 - nebránilo otáčení obou ostriřkovacích ramen [23] a [24].

Velmi malé díly nádobí se nemají mýt v myčce nádobí, protože mohou lehce vypadnout z koše.

Vyklizení nádobí

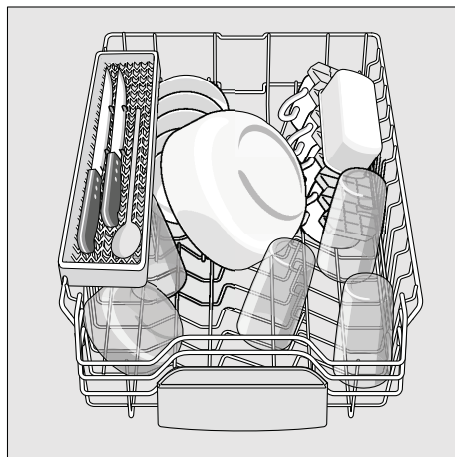
Aby se zabránilo odkapávání kapek vody z horního koše na nádobí ve spodním koši, doporučuje se vyprazdňovat spotřebič zdola nahoru.

Horké nádobí je citlivé na dotyk!

Po ukončení programu je proto nechejte v myčce nádobí tak dlouho vychladnout, až je můžete dobře uchopit.

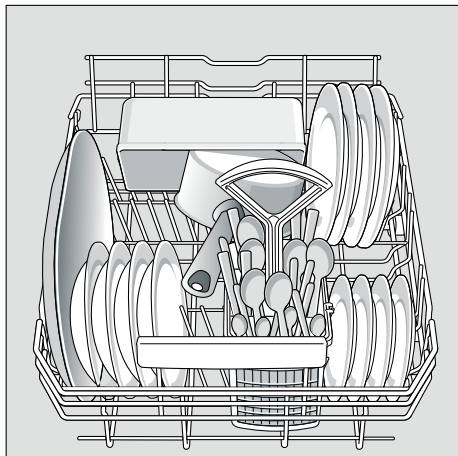
Šálky a sklenice

Horní koš na nádobí [20]



Hrnce

Spodní koš na nádobí [28]



Tip

Silně znečištěné nádobí (hrnce) byste měli umístit do spodního koše. Z důvodu silnějšího ostříkovacího paprsku obdržíte lepší výsledek mytí.

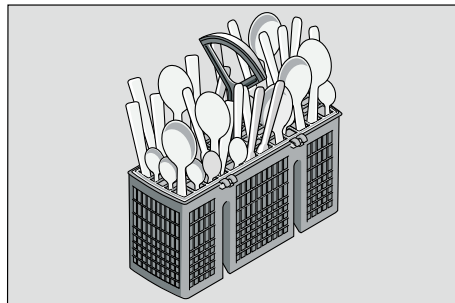
Tip

Další příklady, jak můžete Vaši myčku nádobí optimálně zaplnit, najdete na naší domovské stránce jako bezplatný download (stažení). Příslušnou internetovou adresu si prosím zjistíte na zadní straně tohoto návodu k použití.

Koš na příbory

Příbory byste měli vždy uspořádat neroztříděné, špičatou stranou směrem dolů.

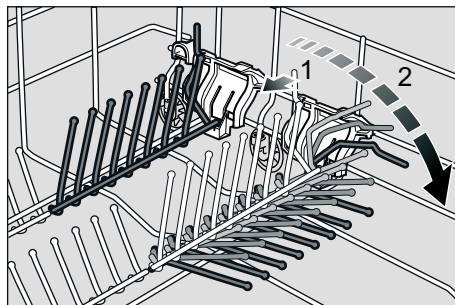
Aby se zabránilo poranění, položte dlouhé, špičaté díly a nože na odkládaní nožů.



Sklopné trny *

* podle modelu

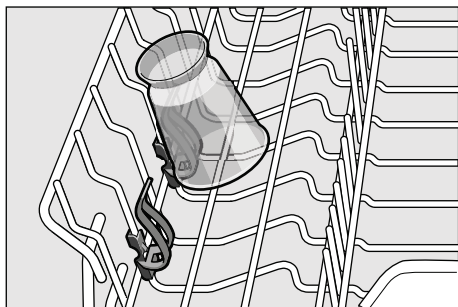
K lepšímu uspořádání hrců, mís a sklenic jsou trny sklopné.



Držák malých dílů *

* podle modelu

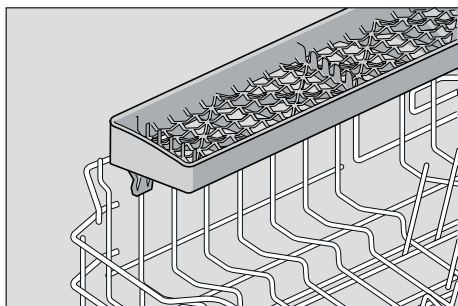
Tím lze spolehlivě přidržovat lehké umělohmotné díly jako např. pohárky, pokličky atd.



Odkládání nožů *

* podle modelu

Dlouhé nože a jiné kuchyňské náčiní lze uspořádat do vodorovné polohy.



Přestavení výšky koše *

* podle modelu

Horní koš na nádobí [20] je možné podle potřeby výškově přestavět podle toho, potřebujete-li pro vysoké nádobí v horním nebo ve spodním koši více místa.

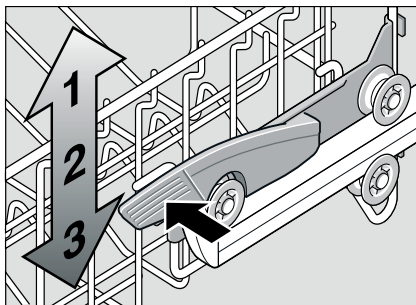
Výška spotřebiče 81,5 cm

	Horní koš	Spodní koš
Stupeň 1 max. ø	22 cm	30 cm
Stupeň 2 max. ø	24 cm	28 cm
Stupeň 3 max. ø	27 cm	25 cm

Podle uspořádání horního koše u Vašeho modelu myčky nádobí zvolte za tím účelem jeden ze dvou následujících postupů:

Horní koš s postranními páčkami

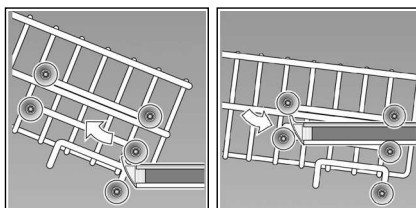
- Vytáhněte horní koš na nádobí [20].
- Ke **spuštění** zatlačte postupně obě páčky vlevo a vpravo na vnějších stranách koše směrem dovnitř. Držte přitom koš pevně ze strany za horní okraj, aby trhavým pohybem nespadol dolů.



- Ke **zvednutí** uchopte koš na stranách na horním okraji a zvedněte jej směrem nahoru.
- Dříve než koš opět zasunete, přesvědčte se, že leží na obou stranách **ve stejné výšce**. Jinak se nedají zavřít dvířka myčky a horní ostříkovací rameno nemá žádné spojení k cirkulaci vody.

Horní koš s horními a spodními páry koleček

- Vytáhněte horní koš na nádobí [20].
- Vyndejte horní koš a zavěste jej opět na horní (stupeň 3) event. spodní (stupeň 1) válečky.



Mycí prostředek

Můžete používat tablety jakož i práškové nebo tekuté mycí prostředky pro myčky nádobí, v žádném případě ale prostředky pro ruční mytí nádobí. Podle znečištění lze s práškovým nebo tekutým mycím prostředkem dávkování individuálně přizpůsobit. Tablety obsahují pro všechny mycí úkoly dostatečné množství účinných látek. Moderní, účinné mycí prostředky používají převážně nízkoalkalickou recepturu s fosfáty a enzymy. Fosfáty vážou vápno obsažené ve vodě. Enzymy odbourávají škrob a rozpouštějí bílkoviny. Mycí prostředky jsou zřídka bez fosfátů. Tyto mycí prostředky mají slabší schopnost vázat vápno a vyžadují větší dávkovací množství. K odstranění barevných skvrn (např. čaj, kečup) se většinou používají bělidla na bázi kyselíku.

Upozornění

Pro dobrý výsledek mytí bezpodmínečně dodržujte pokyny na obalu mycích prostředků!

Při dalších dotazech Vám doporučujeme, abyste se obrátili na poradny výrobců mycích prostředků.

Varování

Dodržujte bezpečnostní upozornění, popř. pokyny k použití na obalech od mycích přípravků a leštidel.

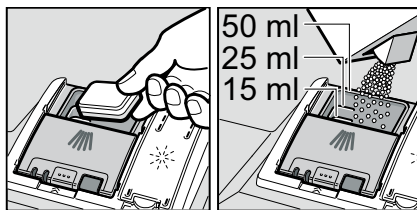
Plnění mycího prostředku

- Je-li komora pro mycí prostředek [30] ještě uzavřená, stiskněte uzavírací zástrčku [31], abyste komoru otevřeli.

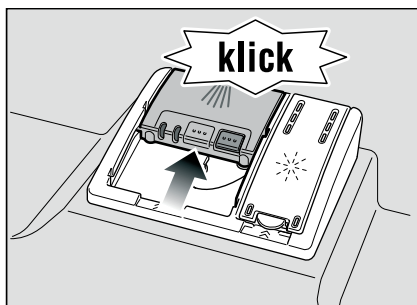
Naplňte mycí prostředek do suché komory pro mycí prostředek [30] (vlozte tabletu napříč, ne na výšku).
Dávkování: viz pokyny výrobce na obalu.

Rozdělení dávkování v komoře pro mycí prostředek [30] Vám přitom pomůže naplnit správné množství práškového nebo tekutého mycího prostředku.

Při normálním znečištění obvykle stačí 20 ml–25 ml. Při použití tablet stačí jedna tableta.



- Posunutím nahoru zavírejte víko komory pro mycí prostředek, až uzávek bezpečně zaskočí.



Komora pro mycí prostředek se v závislosti na programu automaticky otevře v optimální časový okamžik. Práškový nebo tekutý mycí prostředek se ve spotřebiči rozdělí a rozpustí, tableta spadne do záchytné misky na tablety a dávkovaně se zde rozpustí.

Tip

U málo znečištěného nádobí stačí obvykle trochu menší množství mycího prostředku než je uvedeno.

Vhodné čisticí a ošetrovací prostředky si můžete koupit online na naší internetové stránce nebo v zákaznickém servisu (viz zadní strana).

Kombinovaný mycí prostředek

Kromě běžných mycích prostředků (samostatné) se nabízí řada produktů s přídatnými funkcemi. Tyto produkty obsahují kromě mycího prostředku často také leštidlo a sůl (3in1) a podle kombinace (4in1, 5in1 atd.) ještě přídatné komponenty, jako např. ochrana skla nebo lesk nerezového nádobí. Kombinované mycí prostředky působí pouze do určitého stupně tvrdosti vody (většinou 21 °dH). Nad touto mezí se musí přidávat sůl a leštidlo.

Jakmile se používají kombinované mycí produkty, přizpůsobí se mycí program automaticky tak, že se vždy docílí co nejlepší výsledky mytí a sušení.



Varování

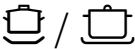





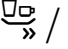



- Nepokládejte do záchytné misky na tablety [22] **žádné** drobné díly k mytí, zabrání se tím rovnoměrnému rozpouštění tablety.
- Chcete-li po spuštění programu přidat nádobí, **nepoužívejte** záchytnou misku na tablety [22] jako rukojeť horního koše. Mohla by se v ní již nacházet tableta a přijmete do kontaktu s částečně rozpouštěnou tabletou.

Upozornění

- Optimálních mycích a sušících výsledků dosáhnete použitím samostatných mycích prostředků ve spojení s odděleným použitím soli a leštidla.
- U krátkých programů nemohou tablety vlivem rozdílného chování při rozpouštění eventuálně dosáhnout plné mycí schopnosti a mohou také zůstat nerozpuštěné zbytky mycího prostředku. Pro tyto programy jsou vhodnější mycí prostředky v práškovém provedení.
- U programu "Intenzivní" (u některých modelů) je dostatečné dávkování jedné tablety. Při použití práškových mycích prostředků můžete navíc trochu mycího prostředku rozsypat na dvířka spotřebiče.
- Také když svítí ukazatel doplnění leštidla a/nebo soli, běží mycí program při použití kombinovaných mycích prostředků bezvadně.
- Při použití mycích prostředků s ochranným obalem rozpustným ve vodě: Uchopte obal pouze suchými rukama a naplňte mycí prostředek pouze do absolutně suché komory pro mycí prostředek, jinak může dojít ke slepení.
- Chcete-li přejít z kombinovaných mycích prostředků na samostatné mycí prostředky dbejte na to, aby změkčovací zařízení a množství leštidla byly nastaveny na správnou hodnotu.

Přehled programů

V tomto přehledu je zobrazen max. možný počet programů. Odpovídající programy Vaší myčky nádobí si prosím převezmete z Vašeho ovládacího panelu.

Druh nádobí	Druh znečištění	Program	Možné přídatvé funkce	Průběh programu
hrnce, pánve, nechoulostivé nádobí a příbory	silně ulpívající připečené nebo zaschlé zbytky jídel, obsahující škrob nebo bílkoviny	 /  Intenzivně 70°	všechny	Předmytí Mytí 70° Mezimy­tí Leštění 65° Sušení
		 Auto 45° - 65°		Pomocí senzorky se optimalizuje podle znečištění.
smíšené nádobí a příbory	lehce zaschlé zbytky jídel běžných v domácnosti	 / eco Eco 50°		Předmytí Mytí 50° Mezimy­tí Leštění 65° Sušení
choulostivé nádobí, příbory s tepelně choulostivými plasty a sklenice	málo ulpívající, čerstvé zbytky jídel	 /  Jemně 40°	Intenzivní zóna Úspora času Poloviční náplň Extra sušení	Předmytí Mytí 40° Mezimy­tí Leštění 55° Sušení
		 /  Rychle 45°	Extra sušení	Mytí 45° Mezimy­tí Leštění 55°
všechny druhy nádobí	studené opláchnutí, mezimy­tí	 /  Předmytí	žádné	Předmytí

Volba programu

Podle druhu nádobí a stupně znečištění můžete zvolit vhodný program.

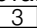
Upozornění pro zkušební ústavy

Zkušební ústavy obdrží podmínky pro srovnávací testy na vyžádání e-mailem na dishwasher@test-appliances.com.

Je potřebné číslo spotřebiče (E-Nr.) a výrobní číslo (FD), které najdete na typovém štítku **32** na dveřích spotřebiče.

Přídavné funkce

* podle modelu

Ize aktivovat pomocí tlačítek "přídavné funkce" .

Úspora času (VarioSpeed) *

Pomocí funkce >>Úspora času<< Ize podle zvoleného mycího programu zkrátit dobu chodu programu o cca 20% až 50%. Aby se při zkrácené době programu dosáhlo optimálních výsledků mytí a sušení, zvýší se spotřeba vody a energie.



Intenzivní zóna *

Perfektní pro smíšené naplnění. Silně znečištěné hrnce a pánve můžete ve spodním koši mýt společně s normálně znečištěným nádobím v horním koši. Zesílí se ostřikovací tlak ve spodním koši, poněkud se zvýší teplota mytí.



Hygiene *

Během mycího procesu se zvýší teplota. Tím se dosáhne zvýšený hygienický stav. Tato přídavná funkce je ideální např. pro mytí prkýnek na krájení nebo kojeneckých láhví.



Poloviční náplň *

Máte-li na mytí pouze malé množství nádobí (např. sklenice, šálky, talíře), můžete zapnout "poloviční náplň". Ušetří se při tom voda, energie a čas. K mytí nadávkujte do komory pro mycí prostředek trochu méně mycího prostředku než se doporučuje při kompletním naplnění spotřebiče.



Extra sušení *

Zvýšená teplota během leštění a prodloužená fáze sušení umožňují, že také plastové díly lépe uschnou. Spotřeba energie se poněkud zvýší.

Mytí nádobí

Programová data

Programové údaje (hodnoty spotřeby) najdete v krátkém návodu. Vztahují se na normální podmínky a nastavenou hodnotu tvrdosti vody 2. Různé ovlivňující faktory jako např. teplota vody nebo tlak v potrubí mohou vést k odchýlkám.

Aqua Senzor *

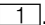
* podle modelu

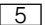

Aqua Senzor je optické měřicí zařízení (světelná závera), se kterým se měří zakalení mycí vody.

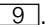
Aktivace Aqua-Senzoru probíhá specificky podle programu. Je-li aquasenzor aktivní, může se "čistá" mycí voda převzít do následující mycí lázně a spotřeba vody se sníží o 3 – 6 litrů. Je-li stupeň znečištění vyšší, bude voda odčerpána a nahrazena vodou čistou.

V automatických programech se navíc teplota a doba chodu přizpůsobí stupni znečištění.

Zapnutí myčky nádobí

- Otevřete úplně vodovodní kohout.
- Zapněte vypínač ZAP./VYP. .

Bliká ukazatel naposledy zvoleného programu. Tento program zůstane navolen, nebude-li tlačítkem <  nebo tlačítkem >  zvolen jiný program.

- Stiskněte tlačítko START .
- Zavřete dvířka.
Spustí se běh programu.

Časová předvolba *

* podle modelu

Spuštění programu můžete posunout o 3, 6 nebo 9 hodin.

- Zapněte vypínač ZAP./VYP. [1].
- Stiskněte tlačítko Předvolba času [2] tolikrát, až se rozsvítí odpovídající ukazatel 3h, 6h nebo 9h.
- Stiskněte tlačítko START [9], předvolba času je aktivována.
- Ke zrušení předvolby času stiskněte tlačítko Předvolba času [2] tolikrát, až nesvítí žádný ukazatel 3h, 6h nebo 9h.

Až do spuštění programu můžete Vaši volbu libovolně měnit.

Konec programu

Program je ukončen, když svítí ukazatel Konec [8].

Současně bude konec programu akusticky indikován tónem bzučáku. Akustický signál bzučáku je nastavitelný ve 4 stupních.

Podle toho svítí ukazatelé 0, 1, 2, nebo 3 (viz tabulka tvrdosti vody). Stupeň nastavený ze závodu: 2. Tuto funkci je možné změnit následovně:

- Otevřete dvířka.
 - Zapněte vypínač ZAP./VYP. [1].
 - Držte stisknuté tlačítko > [6] a stiskněte tlačítko START [9] tak dlouho, až ukazatel Konec [8] a ukazatel doplnění soli [11] začnou blikat.
 - Tlačítka pusťte.
 - Stiskněte tlačítko > [6] tolikrát, až ukazatel doplnění soli [11] a ukazatel doplnění leštidla [10] začnou blikat.
 - Tlačítka pusťte.
- Ukazatelé doplnění [11] a [10] blikají a ukazatelé [A] a [B] svítí (= stupeň 2). Je slyšet nastavený akustický signál bzučáku.

Pro změnu nastavení:

- Stiskněte tlačítko < [5], až je nastaven požadovaný stupeň.
- Stiskněte tlačítko Start [9].
Ukazatelé zhasnou. Nastavený stupeň je uložen.
- Zavřete dvířka.

Upozornění

K úspoře energie se myčka 2 min. po ukončení programu automaticky vypne.

Vypnutí myčky nádobí

Krátkou dobu po ukončení programu:

- Otevřete dvířka.
- Vypněte vypínač ZAP./VYP. [1].
- Zavřete vodovodní kohoutek (odpadá u Aquastopu).
- Po vychladnutí vyndejte nádobí.



Varování

Nechejte prosím dvířka k vyjmutí nádobí po ukončení programu úplně otevřená a nenechávejte je opeřená. Eventuálně ještě unikající vodní pára by mohla poškodit choulostivé pracovní desky.

Přerušení programu

- Otevřete dvířka.
- Vypněte vypínač ZAP./VYP. [1].
Světelné indikace zhasnou. Program zůstane uložen v paměti.
Jestliže při teplovodní přípojce nebo ohřáté myčce nádobí byla otevřena dvířka myčky nádobí, nechejte dvířka nejprve několik minut přivřená a potom je zavřete. Jinak se vlivem expanze (přetlaku) mohou samovolně otevřít dvířka spotřebiče nebo ze spotřebiče unikat voda.
- K pokračování programu opět zapněte vypínač ZAP./VYP. [1].
- Zavřete dvířka.

Přerušení programu (Reset)

- Otevřete dvířka.
- Stiskněte cca 3 sek. tlačítko START [9].
Zhasne ukazatel Mytí [7].
- Zavřete dvířka.
Zbývající běh programu ještě trvá cca 1 minutu. (zazní bzučivý tón).
- Otevřete dvířka.
- Vypněte vypínač ZAP./VYP. [1].
- Zavřete dvířka.

Změna programu

Po stisknutí tlačítka START [9] není možná žádná změna programu.

Změna programu je možná pouze pomocí přerušení programu (Reset).

Intenzivní sušení

Při leštění se pracuje s vyšší teplotou a tím se dosáhne zlepšeného výsledku sušení. Může se při tom nepatrně zvýšit doba běhu. (Pozor u choulostivých částí nádobí!)

- Otevřete dvířka.
- Zapněte vypínač ZAP./VYP. [1].
- Držte stisknuté tlačítko > [6] a stiskněte tlačítko START [9] tak dlouho, až ukazatel Konec [8] a ukazatel doplnění soli [11] začnou blikat.
- Tlačítka pusťte.
- Stiskněte tlačítko > [6] tolikrát, až ukazatel doplnění soli [11] a ukazatel "Kontrola přívodu vody" [12] začnou blikat.
- Tlačítka pusťte.
Ukazatelé [11] a [12] blikají.

Pro změnu nastavení:

- Stiskněte tlačítko < [5], až se ukazatel [A] rozsvítí (Intenzivní sušení zap.).
- Stiskněte tlačítko Start [9].
Ukazatelé zhasnou. Nastavení je uloženo do paměti.
- Zavřete dvířka.

Údržba a péče

Pravidelná kontrola a údržba Vašeho spotřebiče pomáhá zabránit poruchám. Šetří to čas a předchází se tím mrzutostem.

Celkový stav spotřebiče

- Zkontrolujte mycí prostor z hlediska usazenin tuků a vápna.
Najdete-li takové usazeniny, potom:
 - Naplňte komoru mycím prostředkem.
Spusťte spotřebič bez nádobí s programem s nejvyšší mycí teplotou.

K čištění spotřebiče používejte pouze čističe/čističe pro spotřebiče, vhodné speciálně pro myčky nádobí.

- Utírejte pravidelně těsnění dvířek myčky vlhkým hadrem.

Nepoužívejte k čištění Vaší myčky nádobí nikdy parní čistič. Výrobce neručí za eventuální následné škody.

Utírejte pravidelně čelní stranu spotřebiče a panel lehce navlhčeným hadrem; stačí voda a trochu mycího prostředku.

Nepoužívejte houby s hrubým povrchem a drhnuocí čisticí prostředky, oba mohou způsobit poškrábání povrchů spotřebiče.

U nerezových spotřebičů: Vyhněte se používání savých hadříků nebo je před prvním použitím několikrát důkladně vyperte, aby se zabránilo korozi.



Varování

Nepoužívejte nikdy čisticí prostředky pro domácnost obsahující chlór! Ohrožení zdraví!

Speciální sůl a leštidlo

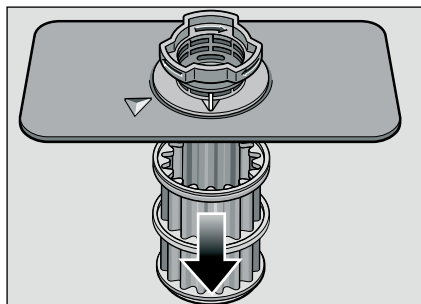
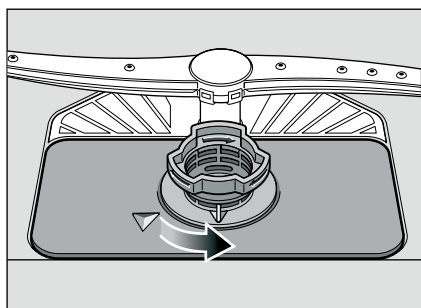
- Kontrolujte ukazatelé doplnění [11] a [10]. Eventuálně doplňte sůl a/nebo leštidlo.

Sítka

Sítka [26] zachycují před čerpadlem hrubé nečistoty v mycí vodě. Tyto nečistoty mohou sítka příležitostně ucpat.

Sítkový systém se skládá z hrubého sítko, plochého, jemného sítko a mikrosítko.

- Zkontrolujte sítka po každém mytí na zbytky pokrmů.
- Uvolněte otáčením sítkový válec, podle vyobrazení a vyndejte sítkový systém.

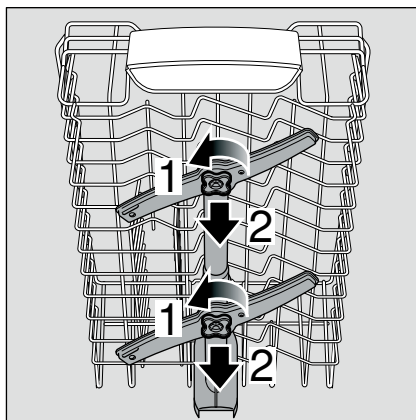


- Odstraňte případné zbytky potravin a vyčistěte sítka pod tekoucí vodou.
- Namontujte opět v opačném pořadí sítkový systém a dbejte na to, aby po zavření byla označení šipkami proti sobě.

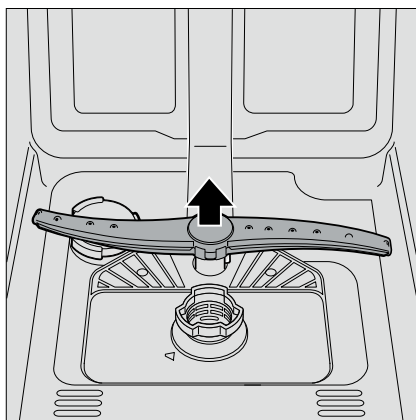
Ostříkovací ramena

Vápno a nečistoty z mycí vody mohou zablokovat trysky a uložení ostříkovacích ramen [23] a [24].

- Kontrolujte výstupní trysky ostříkovacích ramen z hlediska ucpání.
- Odšroubujte horní ostříkovací ramena [23] (1/4 otáčky).



- Stáhněte nahoru spodní ostříkovací rameno [24].



- Vyčistěte ostříkovací ramena pod tekoucí vodou.
- Upevněte opět ostříkovací ramena zaskočením, event. je pevně přišroubujte.

Odstranění poruch vlastními silami

Podle zkušeností lze mnoho poruch, které se vyskytují v běžném provozu, odstranit vlastními silami. To zajistí, že máte spotřebič opět rychle k dispozici. V následujícím přehledu najdete možné příčiny chybových funkcí a pomocné pokyny pro jejich odstranění.

Upozornění

Pokud by se spotřebič během mytí nádobí z neznámých důvodů zastavil nebo nespustil, proveďte nejdříve funkci Přerušení programu (Reset). (Viz kapitola Mytí nádobí)



Varování

Myslete na to: Opravy směřjí provádět pouze odborníci. Je-li nutná výměna některé součásti, dbejte na to, aby byly použity pouze originální náhradní díly. Neodbornými opravami nebo nepoužitím originálních dílů mohou pro uživatele vzniknout značné škody a nebezpečí.

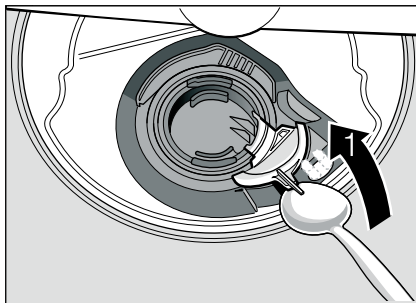
Čerpadlo odpadní vody

Velké zbytky jídel nebo cizí tělesa, které nebyly zachycené sítka, mohou zablokovat čerpadlo odpadní vody. Mycí voda potom stojí nad sítkem.

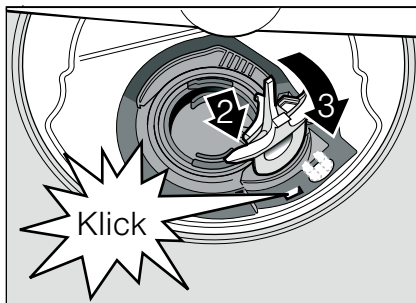
V tomto případě:

- Zásadně nejprve odpojte spotřebič od elektrické sítě.
- Vyndejte horní [20] a spodní koš [28].
- Vymontujte sítka [26].
- Vyčerpejte vodu, event. si vezměte na pomoc mycí houbu.

- Pomocí lžičky vypačte (jak je vyobrazeno) bílý kryt čerpadla. Uchopte kryt za přepážku a nadzvedněte šikmo dovnitř. Kryt kompletně vyndejte.



- Zkontrolujte oběžné kolo na cizí tělesa a případně je odstraňte.
- Umístěte kryt do původní polohy a k zajištění zaskočením jej tlačte směrem dolů (kliknutí).



- Namontujte sítka.
- Nasadte znovu koše.

... při zapnutí

Myčka nádobí se neuvede do provozu.

- Není v pořádku domovní pojistka.
- Není zasunuta zástrčka myčky do zásuvky.
- Nejsou správně zavřená dvířka myčky nádobí.

... na myčce nádobí

Dolní ostříkovací rameno se otáčí ztuha

- Zablokované ostříkovací rameno.

Dveře se dají jen obtížně otevřít. *

- Dětská pojistka je aktivována. Návod k deaktivování se nachází vzadu v obálce.

* podle modelu

Dveře se nedají zavřít.

- Zámek dveří je přestaven. K nastavení do původní polohy zavřete dveře zvýšenou silou.

Víko komory mycího prostředku se nedá uzavřít.

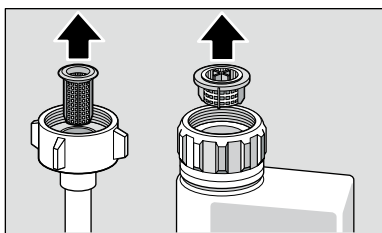
- Je přeplněná komora pro mycí prostředek nebo mechanismus je zablokovaný slepenými zbytky mycího prostředku.

Zbytky mycího prostředku v komoře pro mycí prostředek.

- Komořka byla při plnění vlhká.

Śvíítí ukazatel "Kontrola přívodu vody" [12].

- Je zavřený vodovodní kohoutek.
- Přerušení přívodu vody.
- Přívodní hadice je přelomená.
- Sítko v přívodu vody je ucpané.
 - Vypněte myčku nádobí. Vytáhněte zástrčku myčky nádobí.
 - Zavřete vodovodní kohoutek.
 - Vyčistěte sítko v přívodní hadici.



- Zajistěte elektrické napájení.
- Otevřete vodovodní kohout.
- Zapněte myčku nádobí.
- Po ukončení programu zůstane stát v myčce nádobí voda.
 - Učpaná nebo přelomená hadice odpadní vody.

- Zablokované čerpadlo odpadní vody, není zaskočen kryt čerpadla odpadní vody (viz Čerpadlo odpadní vody).
- Ucpaná sítko.
- Program ještě není ukončen. Počkejte na ukončení programu nebo proveďte funkci "Reset".

Ukazatel "Kontrola přívodu vody" [12] rychle bliká.

- Voda v bezpečnostním systému.
 - Vypněte myčku nádobí. Vytáhněte zástrčku myčky nádobí.
 - Zavřete vodovodní kohoutek.
 - Zavolejte zákaznický servis.

Nesvíítí ukazatel doplnění soli [11] a/nebo leštidla [10].

- Ukazatel(e) doplnění je(jsou) vypnutý(é).
- K dispozici je dostatek soli/leštidla.

Śvíítí ukazatel doplnění soli [11].

- Chybí sůl. Doplněte speciální sůl.
- Čidlo nerozpozná tablety soli. Použijte jinou speciální sůl.

... při mytí

Tvoří se příliš mnoho pěny

- V zásobníku leštidla prostředku je prostředek na ruční mytí. Rozlité leštidlo vede k nadměrné tvorbě pěny, z tohoto důvodu je prosím odstraňte hadrem.

V průběhu mytí se myčka nádobí zastaví

- Přerušení přívodu elektrického proudu.
- Přerušení přívodu vody.

Tlukoucí zvuk plnicího ventilu

- Je způsoben položením vodovodního potrubí a nemá vliv na funkci myčky nádobí. Odstranění není možné.

Nárazový/klepající hluk při mytí.

- Ostříkovací rameno naráží na nádobí.
- Nádobí není správně uloženo.

... na nádobí

Zbytky jídla na nádobí.

- Příliš těsně uspořádané nádobí, přeplněný koš na nádobí.
- Příliš málo mycího prostředku.
- Příliš slabý mycí program.
- Zabráněno otáčení ostříkovačeho ramena.
- Trysky ostříkovačích ramen jsou ucpané.
- Ucpaná sítko.
- Sítko jsou nesprávně nasazená.
- Zablokováno čerpadlo odpadní vody.
- Horní koš není vpravo a vlevo nastavený na stejnou výšku.

Čaj nebo zbytky rtěnky nejsou úplně odstraněny

- Mycí prostředek má příliš malý bělicí účinek.
- Příliš nízká mycí teplota.
- Příliš málo mycího prostředku/ nevhodný mycí prostředek.

Bílé skvrny na nádobí/sklenice zůstanou mléčné.

Při použití mycích prostředků neobsahujících fosforečnany může při tvrdé potrubní vodě snáze docházet k tvorbě bílých usazenin na nádobí a stěnách nádobí.

- Příliš málo mycího prostředku/ nevhodný mycí prostředek.
- Zvolen příliš slabý program.
- Žádné leštidlo/příliš málo leštidla.
- Žádná sůl/příliš málo soli.
- Změkčovací zařízení je nastaveno na nesprávnou hodnotu.
- Není zašroubován uzávěr nádržky pro sůl.

Obratě se na výrobce mycího prostředku, zejména když:

- je-li nádobí po ukončení programu velmi mokré.
- jestliže vznikají vápenaté povlaky.

Neprůhledné, zbarvené sklenice, neomyvatelné povlaky.

- Nevhodný mycí prostředek.
- Sklenice nejsou odolné proti mytí v myčce nádobí.

Šmouhy na sklenicích a přístroích, sklenice s kovovým vzhledem (leskem).

- Příliš mnoho leštidla.

Zabarvení na umělohmotných dílech.

- Příliš málo mycího prostředku/ nevhodný mycí prostředek.
- Zvolen příliš slabý program.

Stopy rzi na přístroích.

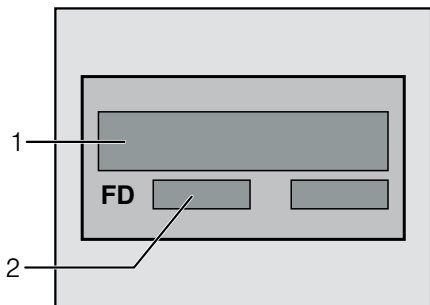
- Přístroje nejsou odolné proti rezavění.
- Příliš vysoký obsah soli v mycí vodě, protože není pevně zašroubován uzávěr nádržky pro sůl nebo se při doplňování soli rozsypala sůl.

Nádobí není suché.

- Dvířka myčky nádobí byla otevřena příliš brzy a nádobí vyklizeno příliš rychle.
- Byl zvolen program bez sušení.
- Příliš málo leštidla/nevhodné leštidlo.
- Aktivujte intenzivní sušení.
- Použitý kombinovaný mycí prostředek má špatný sušicí výkon. Použijte leštidlo (nastavení viz kapitola Leštidlo).

Zákaznický servis

Kdyby se Vám nepodařilo poruchu odstranit, obraťte se prosím na Váš zákaznický servis. Kontaktní údaje nejbližšího zákaznického servisu najdete na zadní straně tohoto návodu k obsluze nebo v příloženém seznamu zákaznických servisů. Při zavolání uveďte číslo myčky nádobí (E-Nr. = 1) a výrobní číslo FD (FD = 2), která se nacházejí na typovém štítku [32] na dveřích myčky nádobí.



Spolehněte se na kompetenci výrobce.

Obrat'te se na nás. Tím si zajistíte, že oprava bude provedena vyškolenými servisními techniky, kteří jsou vybaveni originálními náhradními díly pro Vaše domácí spotřebiče.

Instalace

K řádnému provozu musí být myčka nádobí odborně připojena. Údaje pro přívod a odtok, jakož i elektrické přípojné hodnoty musí odpovídat požadovaným kritériím, jak jsou stanovena v následujících odstavcích, popř. v montážním návodu.

Při montáži dodržujte pořadí pracovních kroků:

- Kontrola při dodání
- Instalace
- Přípojka odpadní vody
- Přípojka čerstvé vody
- Elektrické připojení.

Bezpečnostní pokyny

- Proveďte postavení a připojení podle instalačních a montážních návodů.
- Při instalaci musí být myčka nádobí odpojená od sítě.
- Zajistěte, aby zemnicí systém elektrické domovní instalace byl předpisově nainstalován.
- Elektrické podmínky připojení musí souhlasit s údaji na typovém štítku [32] myčky nádobí.
- Bude-li síťový přívod tohoto spotřebiče poškozen, musí se vyměnit za speciální přípojku.
Aby se zabránilo ohrožení, smí tuto přípojku vyměnit pouze zákaznický servis.
- Jestliže se má myčka nádobí vestavět do vysoké skříně, musí se tato skříň náležitě upevnit.
- Vestavné a integrovatelné myčky nádobí instalujte pouze pod spojitě pracovní desky, které jsou sešroubovány se sousedními skříňkami, aby byla zajištěna stabilita.
- Neinstalujte spotřebič v blízkosti tepelných zdrojů (otopná tělesa, zásobníky tepla, sporáky nebo jiné spotřebiče, vytvářející teplo) a nemontujte jej pod varné pole.
- Po instalaci myčky nádobí musí být zástrčka volně přístupná.
(viz Elektrické připojení)

- U některých modelů:
Plastikové pouzdro na vodní přípojce obsahuje elektrický ventil, v přívodní hadici se nacházejí napájecí vedení. Tuto hadici neřežte, neponořujte plastikové pouzdro do vody.



Varování

Nestojí-li spotřebič ve výklenku a tím je přístupná boční stěna, musí se z bezpečnostních důvodů oblast závěsu dvířek z boku zakrýt (nebezpečí poranění). Kryty obdržíte jako zvláštní příslušenství v zákaznickém servisu nebo ve specializovaných prodejnách.

Dodání

Vaše myčka nádobí byla v závodě důkladně přezkoušena z hlediska její bezvadné funkce. Zůstaly při tom malé vodní skvrny. Zmizí po prvním mycím cyklu.

Technické údaje

Hmotnost:

max. 45 kg

Napětí:

220–240 V, 50 Hz nebo 60 Hz

Přípojná hodnota:

2,0–2,4 kW

Jištění:

10/16 A

Tlak vody:

minimálně 0,05 MPa (0,5 bar), maximálně 1 MPa (10 bar). Při vyšším tlaku vody musíte namontovat redukční tlakový ventil.

Přítokové množství:

minimálně 10 litrů/minutu.

Teplota vody:

studená voda, u teplé vody max. teplota 60 °C.

Postavení

Potřebné rozměry pro vestavění si převezměte z montážního návodu. Spotřebič nastavte s pomocí výškově nastavitelných nožiček do vodorovné polohy. Dbejte přitom na bezpečnou stabilitu myčky nádobí.

- Vestavné a integrované spotřebiče, které se dodatečně instalovaly jako volně stojící spotřebič, se musí zajistit proti převrnutí, např. přišroubováním na zeď nebo vestavěním pod průchozí pracovní desku, která je sešroubována se sousedními skříňkami.
- Spotřebič lze beze všeho zabudovat mezi dřevěné nebo umělohmotné stěny do kuchyňské buňky.

Přípojka odpadní vody

- Potřebné pracovní kroky si převezměte z montážního návodu, eventuálně namontujte sifón s odtokovým hrdlem.
- Připojte hadici odpadní vody pomocí přiložených součástí na odtokové hrdlo sifónu.

Dbejte na to, aby odtoková hadice nebyla přelomena, zmáčknuta nebo zamotaná do sebe a žádné uzavírací víčko v odtoku neomezovalo odtékání odpadní vody.

Přípojka čerstvé vody

- Přípojku čerstvé vody připojte podle montážního návodu pomocí přiložených součástí na vodovodní kohout.

Dbejte na to, aby přípojka čerstvé vody nebyla přelomená, přimáčknutá nebo zamotaná.

- Při výměně spotřebiče se musí vždy použít nová přívodní hadice vody.

Tlak vody:

minimálně 0,05 MPa (0,5 bar), maximálně 1 MPa (10 bar). Při vyšším tlaku vody musíte namontovat redukční tlakový ventil.

Přítokové množství:

Minimálně 10 litrů/minutu.

Teplota vody:

přednostně studená voda, u teplé vody max. teplota 60 °C.

Elektrické připojení

- Připojte spotřebič pouze na střídavé napětí v rozsahu 220 V až 240 V a 50 Hz nebo 60 Hz do předpisově nainstalované zásuvky s ochranným vodičem. Potřebné jištění viz typový štítek [32].
- Síťová zásuvka musí být v blízkosti spotřebiče a také po vestavění volně přístupná.
Není-li po vestavění síťová zástrčka volně přístupná, musí být pro splnění příslušných bezpečnostních předpisů na straně instalace k dispozici všepólový odpojovač se vzdáleností kontaktů minimálně 3 mm.
- Změny na přípojce smějí provádět pouze odborníci.
- Prodloužení síťového napájecího kabelu se smí zakoupit pouze v zákaznickém servisu.
- Při použití chrániče s chybovým proudem se smí používat pouze typ se značkou [24]. Pouze tento zaručuje splnění současně platných předpisů.
- Spotřebič je vybaven bezpečnostním systémem proti úniku vody. Dbejte na to, že tento systém funguje **pouze** při připojeném napájení proudem.

Demontáž

Také zde dodržujte pořadí pracovních kroků.

- Odpojte spotřebič od elektrické sítě.
- Zavřete přívod vody.
- Odšroubujte přípojku odpadní a čerstvé vody.
- Povolte upevňovací šrouby k nábytkovým dílům.
- Demontujte, je-li k dispozici, soklové prkno.
- Myčku nádobí vytáhněte, přitom opatrně vytahujte hadici.

Přeprava

Vypusťte myčku nádobí a zajistěte volné díly.

Myčka nádobí se musí vyprázdnit pomocí následujících kroků:

- Otevřete vodovodní kohout.
- Otevřete dvířka.
- Zapněte vypínač ZAP./VYP. [1]. Rozsvítí se ukazatelé naposledy zvoleného programu.
- Zvolte program [4] s nejvyšší teplotou tlačítko < [5].
- Stiskněte tlačítko Start [9].
- Zavřete dvířka.
Spustí se běh programu.
- Po cca 4 minutách otevřete dvířka.
- Stiskněte cca 3 sek. tlačítko START [9].
Zhasne ukazatel Mytí [7].
- Zavřete dvířka.
Zbývající běh programu ještě trvá cca 1 minutu. (zazní bzučivý tón).
- Vypněte spotřebič [1] a zavřete vodovodní kohoutek.

Přepravujte spotřebič pouze ve svislé poloze.

(Tím se do řízení stroje nedostane žádná zbytková voda a nezpůsobí chybný běh programu).

Zabezpečení proti zamrznutí

Stojí-li spotřebič v místnosti ohrožené mrazem (např. rekreační chata), musí se spotřebič úplně vypustit (viz Přeprava).

- Uzavřete vodovodní kohoutek, odšroubujte přívodní hadici a nechejte vodu vytéct.

Likvidace

Jak obal nových spotřebičů, tak také staré spotřebiče obsahují cenné suroviny a recyklovatelné materiály.

Zlikvidujte prosím jednotlivé díly rozdělené podle druhů.

O aktuálních likvidačních možnostech se prosím informujte u Vašeho odborného prodejce nebo u Vaší obecní, popř. městské správy.

Obal

Všechny plastové díly spotřebiče jsou označeny mezinárodně normovanou značkou (např. >PS< polystyrén).

Při likvidaci spotřebiče je tím možné rozdělení podle čistých druhů plastových odpadů.

Dodržujte prosím bezpečnostní pokyny pod bodem “Při dodání”.

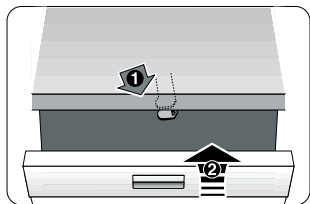
Staré spotřebiče

Dodržujte prosím bezpečnostní pokyny pod bodem “Při likvidaci”.

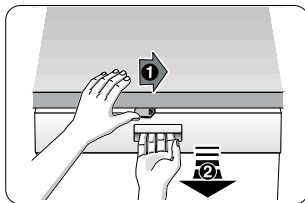


Tento spotřebič je označen podle evropské směrnice 2002/96/EC o odpadních elektrických a elektronických zařízeních (OEEZ) (waste electrical and electronic equipment – WEEE). Směrnice stanoví rámec pro vratnost a recyklaci starých spotřebičů, platný v celé EU.

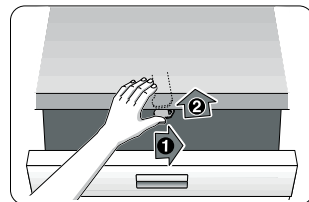
Dětská pojistka (zablokování dvířek) *



40



41



42

40 Aktivování dětské pojistky.

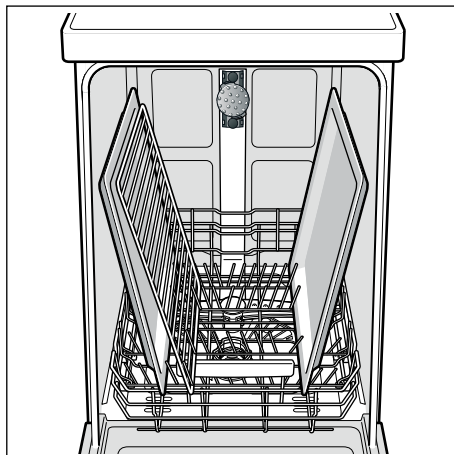
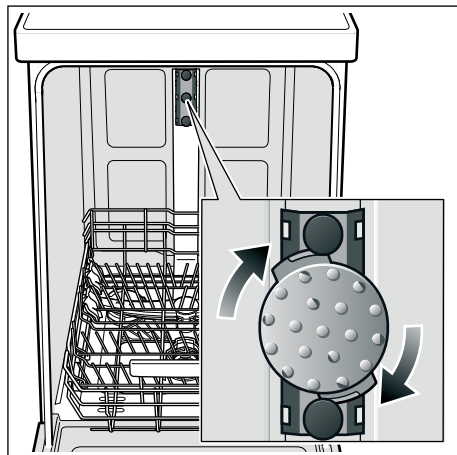
41 Otevření dvířek s aktivovanou dětskou pojistkou.

42 Deaktivování dětské pojistky.

Při opuštění spotřebiče vždy úplně zavřete jeho dveře.

Protože jen tak můžete chránit Vaše děti před možným nebezpečím.

Rozstříkovací hlava na plechy na pečení *



Pomocí této ostříkovací hlavy můžete mýt velké plechy nebo mřížky a rovněž talíře s průměrem větším než 30 cm (talíře pro labužníky, talíře na těstoviny, servírovací talíře). K tomu účelu vyndejte horní koš a nasadte ostříkovací hlavu tak, jak je vyobrazeno na nákrese.

Aby ostříkovací paprsek mohl zasahovat na všechny části, uspořádejte prosím plechy podle vyobrazení (max. 2 plechy na pečení a 2 mřížky).

Provozujte myčku nádobí vždy s horním košem nebo rozstříkovací hlavou na plechy na pečení!

* u některých modelů

Záruka AQUA-STOP

CS

(odpadá u spotřebičů bez Aqua-Stop)

Navíc k nárokům na záruku vůči prodávajícímu vyplývajícím z kupní smlouvy a navíc k naší záruce na spotřebič, poskytneme náhradu za následujících podmínek:

1. Dojde-li vlivem chyby našeho systému Aqua-Stop ke škodě způsobené vodou, nahradíme škody soukromým uživatelům. K zabezpečení proti úniku vody **musí** být spotřebič připojen na elektrickou síť.
2. Tato záruka platí po celou dobu životnosti spotřebiče.
3. Předpokladem nároku na záruku je odborné nainstalování a připojení spotřebiče s Aqua-Stop podle našeho návodu. Zahrnuje to také odborně namontované prodloužení Aqua-Stop (originální příslušenství). Naše záruka se nevztahuje na vadná přírodní potrubí nebo armatury až k přípojce Aqua-Stop na vodovodním kohoutku.
4. Na spotřebiče s Aqua-Stop není zásadně nutno během provozu dohlížet popř. je potom uzavřením vodovodního kohoutku zajistit. Pouze v případě delší nepřítomnosti ve Vašem bytě, např. při několikátýdenní dovolené, uzavřete vodovodní kohoutek.

Siemens-Electrogeräte GmbH
Carl-Wery-Straße 34, 81739 München

Objednávka opravy a poradenství při poruchách

CZ 251.095.546

Kontaktní údaje všech zemí najdete v
příloženém seznamu zákaznických servisů.

Internet: www.siemens-home.com



9000621944 cs (9104) 440EV