

(לא תקף לגבי מדיחי כלים שאינם מצוידים במערכת אקווה-סטופ)

בנוסף להכרה בתביעות המעוגנת במסגרת האחריות המסופקת לרוכש המדיח מצד המוכר, וכן בנוסף לתעודת האחריות שאנו כיצרנים מספקים לכל מכשיר העוזב את שערי המפעל, נחליף גם את המערכת בתנאים הבאים:

1. במידה ובעקבות ליקוי כלשהו במערכת האקווה-סטופ שלנו אירע נזק כתוצאה משיטפון מים, נישא בתוצאות הנזק שנגרם במרחב השימוש הפרטי.

כדי לספק בטיחות אישית מפני נזקי מים בשימוש עם המערכת, חייב המדיח להיות מחובר לרשת החשמל.

2. תעודת אחריות זו תקפה במשך כל אורך חיי המדיח.

3. התנאי הבסיסי לתוקפה של תעודת אחריות זו הוא שהמדיח המצויד במערכת אקווה-סטופ הוצב, הותקן וחובר במקומו כהלכה וכנדרש, כמפורט בחוברת ההוראות. הדברים אמורים גם לגבי הארכת צינור המצויד במערכת אקווה-סטופ (חלק חילוף מקורי), ובתנאי שזו נעשתה במקצועיות הראויה. תעודת האחריות אינה מכסה נזקים שנגרמו כתוצאה מצינור פגום בכניסת המים למדיח או ברזים והתקנים המצויים בקטע שבין מערכת האקווה-פלוס ועד לברז המים.

4. עקרונית, מדיחי כלים המצוידים במערכת אקווה-סטופ אינם מצריכים השגחה קבועה במהלך פעולת המדיח, או נקיטה באמצעי בטיחות נוספים מעבר לאלו הקיימים בהקשר עם החיבור לברז המים. רק במקרה של שהות ממושכת מחוץ לבית, למשל לצורך חופשה בת מספר שבועות, יש לסגור היטב את ברז המים לפני העזיבה.

לצורך הזמנת טכנאי או לייעוץ והדרכה במקרה של תקלות וליקויים במכשיר יש לפנות לאחת מתחנות שירות הלקוחות שפרטיהן מפורטים ברשימת מרכזי השירות הנפרדת.

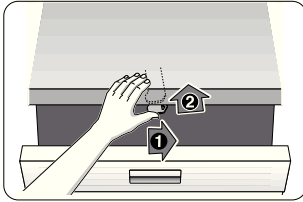
CONSTRUCTA-NEFF VERTRIEBS-GMBH

Postfach 100 250
80076 München



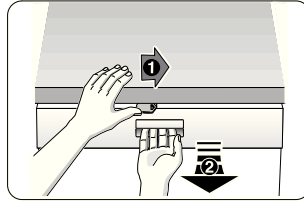
9000609480 he (9104) 640EA

הגנת בטיחות הילדים (נעילת הדלת) *

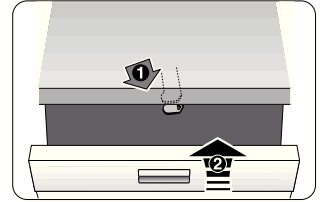


42

הקפידו תמיד לסגור את דלת מדיח הכלים כהלכה כאשר אתם עוזבים את סביבת המכשיר.
רק כך תוכלו להגן בביטחה על ילדיכם מפני פגיעות מסוכנות.



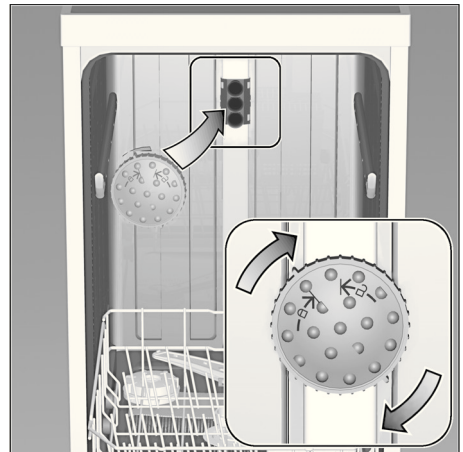
41



40

40 הפעילו את התקן בטיחות הילדים.
41 פתחו את דלת מדיח הכלים כאשר התקן בטיחות הילדים פעיל.
42 נתקו את התקן בטיחות הילדים.

ראש ההתזה למגשי אפייה *



רשתות, מגשים גדולים וצלחות שקוטרו עולה על 30 סנטימטרים (כגון צלחות מעוצבות לאיני טעם, קערות פסטה, מגשי פיצה או מגשי מזנון), ניתן לנקות בעזרת ראש ההתזה זה. לשם כך יש להוציא את הסלסלה העליונה ממקומה ולהרכיב את ראש ההתזה כמתואר באיור.

כדי לוודא שזרם סילון ההתזה יוכל להגיע בקלות לכל חלקי הפריט, הקפידו לסדר את המגשים כמתואר באיור.
(לא יותר מארבעה מגשי אפייה ושתי רשתות).

יש לתפעל את מדיח הכלים אך ורק כאשר הסלסלה העליונה מצויה בתוכו או ראש ההתזה למגשי אפייה מותקן בו!

הן חומרי האריזה של מכשירים חדשים והן מכשירים ישנים שיצאו מכלל שימוש מכילים חומרי גלם יקרי ערך ומרכיבים הניתנים למיחזור ולייצור מחדש.
אנא פנו את חלקי האשפה הבודדים כשהם ממויינים ומופרדים על פי החומרים שמהם הם עשויים.
המחלקה לאיכות הסביבה ברשות המקומית של מקום מגורכם או הסוחר שממנו רכשתם את המדיח ישמחו לספק לכם מידע נוסף אודות הדרכים העומדות לרשותכם לצורך פינוי נאות של האשפה.

אריזה

כל חלקי הפלסטיק של המדיח מסומנים בסימון התואם את התקן הבינלאומי לענין זה (למשל האותיות PS פירושן פוליטיירול). בכך מתאפשרת הפרדת החומרים באופן מושלם, בהתאם לסוג הספציפי של הפלסטיק אותו מתכוונים למחזר.
אנא קראו בעיון את הנחיות הבטיחות המפורטות בפרק «בעת האספקה».

גרוטאות

אנא קראו בעיון את הנחיות הבטיחות המפורטות בפרק «בעת הפינוי».

מדיח כלים זה מסומן בסימונים התואמים את הנחיות האיחוד האירופי 2002/96/EC לעניין מכשירים חשמליים ואלקטרוניים



(הוראות פינוי לאשפת מערכות חשמליות ואלקטרוניות – WEEE).
ההנחיות הללו מספקות את המסגרות התקפות בכל רחבי מדינות האיחוד לגבי נוהלי הפינוי והמיחזור של גרוטאות.


החיבור לחשמל

הובלה

- רוקנו את מדיה הכלים ואבטחו בו חלקים רופפים.
- את המדיה יש לרוקן באמצעות ביצוע השלבים הבאים בסדר הבא:
 - פיתחו את ברז המים.
 - סיגרו את דלת המדיה.
 - הפעילו את מתג ההפעלה והכיבוי 1.
 - בחרו בתוכנית הפעולה עם הטמפרטורה הגבוהה ביותר.
 - לחצו על הלחצן התחיל 4.
 - פעולת התוכנית מתחילה.
 - כעבור 4 דקות בערך לחצו על לחצן ההפעלה 4.
 - פעם אחר פעם עד להיעלמות סמל תצוגת הניקוי 11.
 - כעבור דקה אחת בערך נדלקת תצוגת הסיום 10.
 - כבו את המדיה 1 וסיגרו היטב את ברז המים.
- את המדיה יש להוביל אך ורק במצב מאוזן (כדי להבטיח ששאריות מים לא יחדרו ליחידת הבקרה של המדיה ולא יגרמו לליקויים בפעולת התוכניות).

הגנה מפני קרה

- במידה והמדיה מוצב בסביבה המועדת לקרה (למשל בבית נופש שלא פעיל בחורף) יש לרוקן אותו לגמרי מתוכנו (עיינו לשם כך בפרק ההובלה).
- סיגרו היטב את ברז המים, שחררו את צינור כניסת המים והניחו לשאריות המים לזרום החוצה.

- את מדיה הכלים יש לחבר אך ורק לזרם חילופין בטווח שבין 220 עד 240 וולט, 50 הרץ או 60 הרץ, באמצעות שקע חשמל שנבנה בהתאם לתקנים המקובלים ומחובר למפסק זרם בטיחותי. רמות הבטיחות הנדרשות מפורטות על גבי לוחית הזיהוי 32 של המדיה.
- שקע החשמל צריך להיות ממוקם בקירבת המדיה, ואמור להיות חופשי ונגיש גם לאחר סיום ההתקנה.
- אם תקע המדיה אינו נגיש בחופשיות לאחר התקנתו והצבתו של המכשיר, יש צורך לחבר אליו התקן הפרדה כלל-קוטבי בעל פתח מגע של 3 מ"מ לפחות, וזאת כדי לענות על תנאי הבטיחות הנדרשים להפעלתו.
- רק אנשי מקצוע רשאים לערוך שינויים בחיבורי החשמל.
- רק טכנאי שירות הלקוחות רשאי להאריך את חוט החשמל במדיה.
- בשימוש במפסקי הגנה לזרם מקוטע יש לוודא שהמפסק מסומן בסימון . רק מפסקים כאלו עומדים בתקנות ובתקנים שבתוקף.
- מדיה הכלים מצויד במערכת מים בטיחותית. שימו לב לכך שמערכת זו פועלת כהלכה אך ורק כאשר המדיה מחובר כנדרש לרשת החשמל.

פירוק

- גם כאן יש להקפיד על סדר נכון של ביצוע הפעולות.
- נתקו את מדיה הכלים מרשת החשמל.
- סיגרו את ברז המים.
- שחררו את ברגי החיזוק שמתחת למשטח העבודה.
- פרקו את לוח המעמד בתחתון (ה"פאנל"), באם מורכב כזה.
- נתקו את צינור המים הנכנסים מהברז ואת צינור מי השטיפה מנקודת הניקוז.
- מישכו החוצה את המדיה תוך שאתם מושכים אחריו במקביל ובזהירות גם את הצינור.

נתונים טכניים

משקל:

מכסימום 60 ק"ג

מתח החשמל:

220 עד 240 וולט, 50 הרץ או 60 הרץ

ערכי החיבור:

2,0 עד 2,4 קילוואט

נתיך בטיחות:

16/10 אמפר

לחץ המים:

לפחות 0,05 MPa (0,5 בר) ולכל היותר 1 MPa (10 בר).

במידה ולחץ המים גבוה יותר יש להתקין קודם לכן שסתום

מתאים להפחתת הלחץ.

כמות המים הנכנסים:

לפחות 10 ליטר בדקה

טמפרטורת המים:

מים קרים; בחיבור למים חמים טמפרטורה מכסימלית

של 60 °C.

הצבה

מידות מדיח הכלים לצרכי הצבה ומיקום מופיעות בפרטי

ההתקנה. יש לוודא שהמדיח מוצב באיזון מוחלט ולהקפיד על

העמדה בטוחה של המכשיר.

— כאשר מדיח הכלים שולב במטבח מובנה או בארונות ונוצר

צורך חדש להעמיד אותו כמכשיר בודד, יש לאבטח אותו

היטב כנגד נפילה. ניתן לעשות זאת באמצעות חיבור

המדיח בהברגה לקיר או בעזרת התקנתו מתחת למשטח

עבודה רציף ואחיד המחובר בהברגה לארונות שלצידו.

— אין שום מניעה למקם את מדיח הכלים בין שתי דפנות עץ

או פלאסטיק כחלק משולב במטבח מובנה.

חיבור צינור מי הניקוז

— הקפידו לבצע את כל תהליכי ההעמדה והחיבור בהתאם להוראות ההתקנה. במידת הצורך ניתן להוסיף סיפון עם התקן לתמיכת יציאת מי השטיפה.

— את צינור מי הניקוז יש לחבר לסיפון עם ההתקן לתמיכת יציאת מי השטיפה בעזרת החלקים המצורפים.

— הקפידו על כך שצינור מי הניקוז לא יהיה במצב מעוך, מכופף או מקופל אל תוך עצמו, ושאינו מכסה סגירה המעכב או חוסם את זרימת מי השטיפה אל פתח הניקוז!

חיבור צינור כניסת המים

— את צינור כניסת המים יש לחבר לברז בהתאם להוראות ההתקנה ובעזרת החלקים המצורפים.

— הקפידו על כך שצינור כניסת המים לא יהיה במצב מעוך, מכופף או מקופל אל תוך עצמו.

— במידה ומדיח הכלים מוחלף במכשיר אחר יש הכרח להשתמש תמיד בצינור כניסת מים חדש.

לחץ המים:

לפחות 0,05 MPa (0,5 בר) ולכל היותר 1 MPa (10 בר).

במידה ולחץ המים גבוה יותר יש להתקין קודם לכן שסתום

מתאים להפחתת הלחץ.

כמות המים הנכנסים:

לפחות 10 ליטר בדקה

טמפרטורת המים:

עדיף להשתמש במים קרים; בחיבור למים חמים אין לחרוג

מטמפרטורה מכסימלית של 60 °C.

- כאשר מדיח הכלים משולב במטבח מובנה או בארונות, יש להעמיד אותו אך ורק מתחת למשטח עבודה רציף ואחיד המחובר בהכרעה לארונות שלצידו, וזאת כדי להבטיח את יציבותו ובטיחותו המירביים.
- לעולם אל תעמידו את המדיח בקרבת מקורות חום (כגון גופי חימום, דודי חשמל והרתחה, תנורי חימום, תנורי אפייה, או כל מכשיר אחר הפולט חום) ואל תמקמו אותו מתחת לכיריים לבישול.
- לאחר העמדת מדיח הכלים במקומו יש לוודא שתקע החשמל חופשי ונגיש לחלוטין.
- (לפרטים עיינו בפרק החיבור לחשמל)
- בדגמים מסויימים:
- ההתקן הפלאסטי המחובר לצינור כניסת המים מכיל בתוכו שסתום חשמלי. בצינור כניסת המים עצמו נמצאים קווי החיבור. לעולם אל תחתכו את הצינור הזה ואל תטבלו את ההתקן הפלאסטי במים.

זהירות!

כאשר מדיח הכלים לא מוצב בתוך גומחה, כלומר במצב המאפשר נגישות לדופן הצדדית שלו, חובה לכסות מטעמי בטיחות את איזור התקן נעילת הדלת באותו צד (סכנת פציעה). את הכיסויים הייעודיים למטרה זו ניתן לרכוש כאביזרים מיוחדים בתחנת שירות הלקוחות או בחנויות מקצועיות.

אספקה

מדיח הכלים שלכם נבדק היטב ובסודיות טרם עזיבתו את שערי המפעל כדי להבטיח את פעולתו התקינה לאורך זמן. משום כך יתכן ונותרו בו כתמי מים קטנים. הם יעלמו מעצמם לאחר מחזור השטיפה הראשון במדיח.

התקנה

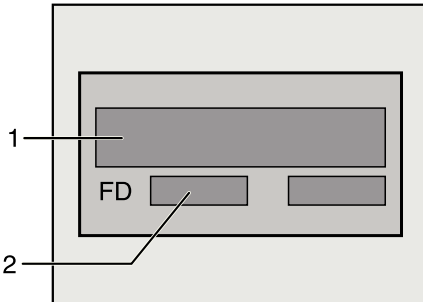
- כדי להבטיח את פעולתו התקינה של מדיח הכלים לאורך זמן יש צורך להתקין ולחבר אותו כראוי. נתוני כניסת המים וניקוז מי השטיפה, כמו גם ערכי החיבור לרשת החשמל, חייבים לענות על הדרישות והנהלים המפורטים בשורות הבאות ובהוראות ההתקנה.
- במהלך ההתקנה והחיבור יש להקפיד על סדר הפעולות הבא:
- בדיקה בעת האספקה
- העמדה
- חיבור צינור הניקוז של מי השטיפה
- חיבור צינור כניסת המים
- חיבור לחשמל.

הנחיות בטיחות

- הקפידו לבצע את כל תהליכי ההעמדה והחיבור בהתאם להוראות ההתקנה.
- בזמן ההתקנה חייב המדיח להיות מנותק מזרם החשמל.
- וודאו שמערכת הארקה של פרישת החשמל בבית מותקנת ומתופעלת בהתאם לנהלים.
- תנאי החיבור לחשמל חייבים לעמוד בדרישות התואמות את הנתונים המופיעים על גבי לוחית הזיהוי [\[32\]](#) של מדיח הכלים.
- במקרה והכבל או תקע החשמל של מדיח הכלים ניזוקו, יש להחליפם בחלפים מיוחדים שנועדו לכך.
- כדי להימנע ממצבים מסוכנים מבחינה בטיחותית, חייבת ההחלפה להתבצע אך ורק על ידי טכנאי שירות הלקוחות.
- במידה ומדיח הכלים משולב במטבח מובנה או בארונות, יש לחבר ולחזק אותם בהתאם.

שירות הלקוחות

במידה ולא הצלחתם להתגבר על התקלה בכוחות עצמכם אנא פנו אל תחנת שירות הלקוחות. פרטי תחנת השירות הקרובה ביותר למקום מגוריכם מופיעים על גבי הכריכה האחורית של חוברת הוראות זו, או ברשימת תחנות השירות המצורפת למסמכי המדיה. כאשר אתם פונים טלפונית לתחנת השירות ציינו בבקשה את מספר המוצר ($E-Nr. = 1$) ואת מספר סדרת הייצור של המכשיר ($FD = 2$). מידע זה מופיע על גבי לוחית פרטי הזיהוי ^[32] המצויה בחלקה הפנימי של דלת מדיח הכלים.



סימכו על מקצועיות היצרן ועל מיזמנותו. אל תהססו לפנות אלינו. בכך תוכלו להבטיח שכל תיקון הנעשה במדיח הכלים שלכם יבוצע על-ידי טכנאי שירות מנוסים שעברו הכשרה מתאימה ומצוידים בחלפים המקוריים של המכשיר הביתי שבו אתם משתמשים.

כתמים לבנבנים על גבי הכלים/כוסות הזכוכית עכורות או עמומות.

- שימוש בתכשיר ניקוי נטול מלחים זרחניים (פוספאטים) באיזורים בהם קשיות מי הברז גבוהה, מקל על הופעת שכבות לבבנות בכלים, סירים ועל גבי דפנות מיכלים.
- שימוש במעט מדי תכשיר ניקוי או בתכשיר לא מתאים.
- תוכנית השטיפה שנבחרה חלשה מדי.
- אין בכלל/יש פחות מדי תכשיר שטיפה.
- אין בכלל/יש פחות מדי תוסף מלח.
- הגדרת הערך במערכת לריכוך קשיות המים שגויה.
- מכסה מיכל תוסף המלח אינו סגור כהלכה.
- פנו אל יצרן תכשיר הניקוי בייחוד כאשר:
- גם לאחר סיום התוכנית הכלים עדיין רטובים מאד.
- על גבי הכלים מופיעים כתמי אבנית.

כוסות עמומות, שינוי גוון, שכבות דהיות שאינן ניתנות לשטיפה.

- תכשיר הניקוי שבו נעשה שימוש אינו מתאים.
- הכוסות אינן מיועדות לשטיפה במדיח כלים.

עמימות על גבי כוסות וחלקי סכו"ם, הכוסות נראות «מתכתיות» מעט.

- יותר מדי תכשיר שטיפה.

שינוי גוון על גבי כלים ואביזרים העשויים פלסטיק.

- פחות מדי תכשיר ניקוי או שימוש בתכשיר ניקוי לא מתאים.
- תוכנית השטיפה שנבחרה חלשה מדי.

סימני חלודה על גבי הסכו"ם.

- הסכו"ם אינו עשוי מפלדת אל-חלד.
- תכולת המלח במי השטיפה גבוהה מדי משום שמכסה מיכל תוסף המלח לא נסגר כהלכה, או שתוסף מלח גלש החוצה או התפזר מחוץ למיכל בזמן המילוי.

הכלים אינם יבשים.

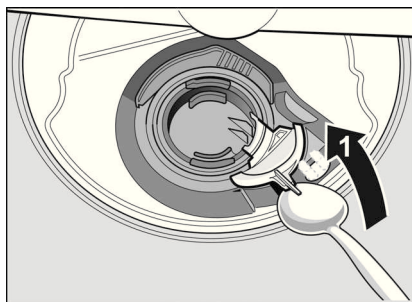
- דלת המדיח נפתחה לפני הזמן והכלים פונו ממנו מוקדם מדי.
- נבחרה תוכנית שטיפה ללא פעולת ייבוש.
- שימוש במעט מדי תוסף שטיפה או בתוסף שטיפה לא מתאים.
- הפעילו את פעולת הייבוש האינטנסיבי.
- לתכשיר הניקוי המשולב שבו נעשה שימוש יש תכונות המעכבות את הייבוש.
- השתמשו בתוסף שטיפה (עיינו לשם כך בפרק תוסף השטיפה).

- נותרו מים במדיח למרות שהתוכנית הסתיימה.
- צינור מי הניקוז מעוך או מכופף.
- המסננים סתומים.
- משאבת מי הניקוז תקועה, כיסוי משאבת מי הניקוז לא סגור כהלכה
- (לפרטים עיינו בפרק משאבת ניקוז המים)
- המסננים סתומים.
- התוכנית עדיין לא הסתיימה.
- המתינו לסיים התוכנית או הפעילו את פעולת האיפוס.
- **תצוגת הסמל «בדיקת כניסת המים»** [9] **מהבהבת במהירות.**
- מים חדרו אל התקן הבטיחות.
- כבו את מדיח הכלים ושילפו החוצה את תקע המכשיר.
- סגרו את ברז המים.
- צרו קשר עם תחנת שירות הלקוחות.
- **תצוגת המילוי לתוסף המלח** [8] **ו** **או לתוסף השטיפה** [7] **לא דולקת.**
- התצוגה או שתי התצוגות מכובים.
- יש כבר במיכל מספיק תוסף מלח ו/או תוסף שטיפה.
- **תצוגת המילוי לתוסף המלח** [8] **דולקת.**
- חסר מלח.
- אנא הוסיפו מלח כנדרש.
- החיישן לא מזהה את טבליות המלח.
- השתמשו בתוסף מלח של יצרן אחר.
- **... בעת השטיפה**
- **היווצרות קצף מוגזמת**
- למיכל תוסף השטיפה הוכנס תכשיר לשטיפת כלים ידנית.
- תוסף שטיפה שנשפך או גלש החוצה יכול גם הוא לגרום להיווצרות קצף מוגזמת. לכן אנא נגבו בעזרת מטלית את השאריות.
- **פעולת המדיח נעצרת תוך כדי פעולת השטיפה.**
- אספקת החשמל נפסקה.
- כניסת מי הברז נפסקה.
- **רעש של חבטות קלות מכיוון שסתום המילוי**
- רעש זה נגרם מאופן הנחת צנרת המים במבנה ואין לו שום השלכות על פעולתו התקינה של מדיח הכלים. אין אפשרות מעשית לשנות את המצב.
- **רעש של חבטות או טיטולים במהלך פעולת השטיפה**
- זרוע ההתזה נתקלת בחלקי כלים במהלך הסיבוב.
- חלקי הכלים לא הונחו וסודרו כהלכה.
- **... עם הכלים**
- **שאריות מזון על גבי הכלים.**
- הכלים סודרו בצפיפות גבוהה מדי, סלסלת הכלים עמוסה מדי.
- פחות מדי תוסף שטיפה.
- תוכנית שטיפה חלשה מדי.
- מסלול הסיבוב של זרוע ההתזה הופרע.
- זרבוביות זרוע ההתזה סתומות.
- המסננים סתומים.
- המסננים הורכבו באופן שגוי.
- משאבת מי הניקוז חסומה.
- הסלסלה העליונה לא ממוקמת באותו הגובה מימינה ומשמאלה.
- **שאריות כתמי תה או שפתונים לא נעלמו לחלוטין.**
- יכולות ההלבנה של תוסף השטיפה נמוכות מדי.
- טמפרטורת השטיפה נמוכה מדי.
- שימוש במעט מדי תכשיר ניקוי או בתכשיר לא מתאים.

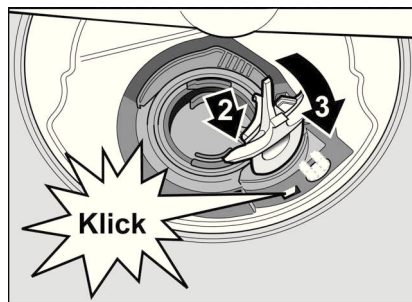
משאבת ניקוז המים

שאריות מזון גסות ו"בוץ" מקפה שחור, המצויים במי השטיפה והצליחו לעבור את כל מחסומי המסננים, עלולים לתתם את משאבת ניקוז המים. במקרה כזה עומדים מי השטיפה באגן הניקוז כשהם מכסים את המסנן ואינם מתנקזים החוצה. במצב זה:

- נתקו ראשית כל את מדיח הכלים מאספקת החשמל שלו.
- מיטכו החוצה את הסלסלה העליונה [20] ואת הסלסלה התחתונה [28].
- הוציאו החוצה את המסננים [26].
- הוציאו החוצה את המים העומדים. יתכן ותצטרכו להיעזר בכלי כלשהו, בסמרטוט או בספוג.
- בעזרת כף מטבח רגילה הרימו ומשכו את מכסה המשאבה הלבן ממקומו (כמתואר באיור שלהלן). אחזו בדופן המכסה והרימו אותו באלכסון כלפי פנים. הוציאו את המכסה כולו החוצה.



- וודאו שבאיזור מדחף המשאבה לא מצויים עצמים זרים ואם כן הרחיקו אותם.
- החזירו את המכסה למקומו המקורי ודחפו אותו כלפי מטה עד להישמע נקישת הנעילה (Klick!).



- החזירו את המסננים למקומם.
- החזירו את הסלסלות למקומן.

... בעת ההפעלה

המכשיר לא מתחיל את הפעולה.

- נתק החשמל בבית אינו במצב תקין.
- תקע המדיח לא נמצא בשקע החשמל.
- דלת המדיח אינה סגורה כהלכה.

... במדיח

זרוע ההתזה מסתובבת בקושי רב.

- זרוע ההתזה חסומה.

דלת המדיח נפתחת רק בקושי רב *

- התקן הגנת הילדים מופעל. הוראות להפסקת פעולת ההתקן נמצאות בכריכה האחורית.

* בהתאם לדגם

לא ניתן לסגור את דלת המדיח.

- מנעול הדלת "ברח" החוצה. כדי להחזיר את המצב המקורי יש לסגור את הדלת תוך הפעלת כוח רב יותר.

אי אפשר לסגור את מכסה תא תכשיר הניקוי.

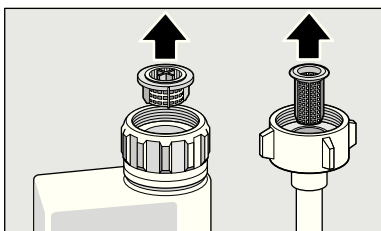
- תא תכשיר הניקוי מלא מדי, או שהתקן הסגירה המכני תפוס באמצעות שאריות דביקות של תכשירי ניקוי.

שאריות תכשיר ניקוי בתא תכשיר הניקוי.

- התא היה רטוב או לח בזמן המילוי.

תצוגת ההתרעה "בדקו את כניסת המים" [9] דולקת.

- ברז המים סגור.
- כניסת המים נפסקה.
- צינור כניסת המים מעוך או מכופף.
- מסנן המים הנכנסים סתום.
- כבו את המדיח והוציאו את התקע משקע החשמל.
- סיגרו את ברז המים.
- נקו את המסנן המצוי בקצה צינור המים הנכנסים.



- חברו את המדיח חזרה לחשמל.
- פתחו את ברז המים.
- הפעילו את המדיח.

פתרון תקלות בכוחות עצמיים

הנסיון מלמד שאת מרבית התקלות הנוצרות כתוצאה מפעילות שוטפת ויזימיות של מדיח הכלים תוכלו לפתור בכוחות עצמכם. פתרון תקלות בכוחות עצמיים היא גם הדרך הבטוחה ביותר להביא לך שמדיח הכלים ישוב לעמוד לרשותכם בהקדם האפשרי. בסקירה הבאה תמצאו סיבות אפשריות לליקויים ולתקלות בפעולת המדיח ומידע שיעזור לכם להרחיק אותם במהירות וביעילות.

הנחייה

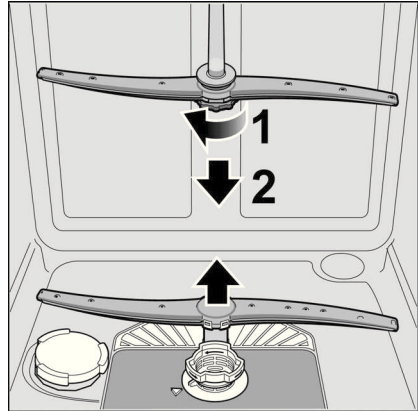
אם פעולת המדיח נעצרת תוך כדי פעולת התוכנית מסיבה לא ברורה, או במקרה והמדיח לא מתחיל את התוכנית, הריצו ראשית כל את הפעולה להפסקת תוכנית פועלת (איפוס). (לפרטים עיינו בפרק שטיפת הכלים)

⚠️ זהירות

שימו לב היטב: רק מומחים מורשים רשאים לתקן תקלות ולהרחיק ליקויים שהתגלו במדיח. במידה ונדרשת החלפתו של חלק כלשהו במכשיר, יש להקפיד על כך שיעשה שימוש אך ורק בחלפים מקוריים של היצרן. תיקונים לא מקצועיים או שימוש בחלפים לא מקוריים עלולים לגרום לנזקים ממורים במדיח הכלים ולסכנות עבור המשתמש.

זרועות ההתזה

- שאריות אבנית ולכלוך ממי השטיפה עלולים לחסום את מתזי המים ולעצור את מיסבי זרועות ההתזה [23] ו-[24].
- בדקו את פתחי יציאות המים של זרועות ההתזה וודאו שאינם סתומים.
- הבריגו החוצה את זרוע ההתזה העליונה [23]
- מישכו כלפי מעלה את זרוע ההתזה התחתונה [24].



- נקו את זרועות ההתזה מתחת לברז מים זורמים.
- החזירו את זרועות ההתזה למקומן בהברגה חזרה ובדחיפה פנימה.

טיפול תחזוקה

ביקורת קבועות וטיפול תחזוקה שוטפים במדיח הכלים שלכם יעזרו לכם למנוע תקלות עתידיות.
בכך גם תחסכו מעצמכם בזבזי זמן והתרגזויות מיותרות.

מצבו הכללי של המדיח

- בידקו את תא השטיפה וודאו שאין בו הצטברויות של שומנים ושל אבנית.
- במידה ונמצאו הצטברויות מעין אלו:
- שימו בתא תכשירי הניקוי כמות מספקת של תכשיר ניקוי. הפעילו את המדיח ללא כלים בתוכנית הפעולה בעלת רמת הטמפרטורה הגבוהה ביותר.
- כדי לנקות את מדיח הכלים השתמשו אך ורק בתכשיר ניקוי מיוחד המיועד לניקוי מדיח-כלים/ניקוי מכשירי-בית חשמליים.
- נקו באופן קבוע את מסגרת הגומי האוטמת את דלת המדיח בעזרת מטלית לכה.
- לעולם אל תנקו את מדיח הכלים באמצעות מכשירי אדים. היצרן לא ישא בכל אחריות לנזקים שיתכן ונגרמו למדיח כתוצאה מהשימוש במכשיר אדים.
- נקו באופן קבוע את חזית מדיח-הכלים ואת לוח הבקרה בעזרת מטלית שהורטבה קלות. לשם כך יספיקו כמויות קטנות של מים ונוזל שטיפה רגיל. הימנעו משימוש בספוגים בעלי משטח קרצוף גס ומחומרי ניקוי חריפים. שניהם עלולים לגרום לשריטות על גבי משטחי המדיח החזיתיים.
- במכשירים העשויים מפלדת אל-חלד: הימנעו משימוש במטליות ספוגיות או שיטפו אותם היטב וביסודיות לפני השימוש הראשון בהם, רצוי מספר פעמים, כדי למנוע היווצרות קורוזיה.



זהירות!

לעולם אל תשתמשו בחומרי ניקוי ביתיים אחרים המכילים כלור!
סכנה בריאותית!

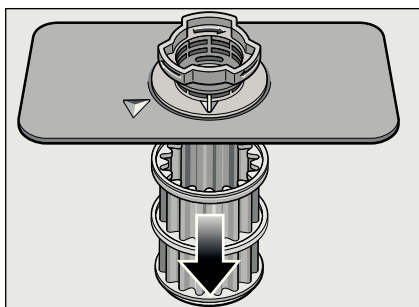
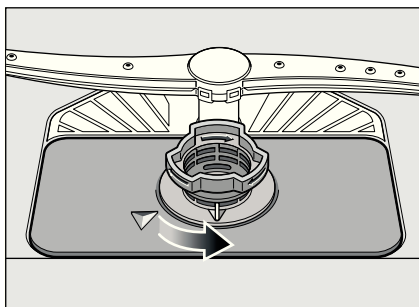
תוסף המלח המיוחד ותוסף השטיפה

בידקו את תצוגות המילוי [8] ו- [7]. הוסיפו במידת הצורך תוסף מלח ו/או תוסף שטיפה.

מסננים

המסננים [26] עוצרים חלקי לכלוך גסים המצויים במי השטיפה מלחדור אל תוך המשאבה. הצטברויות לכלוך מעין זה עלולות לסתום מפעם לפעם את רשתות המסננים. מערכת הסינון של המדיח מורכבת ממסנן גס, מסנן עדין שטוח ומסנן מיקרוני.

- יש לבדוק את המסננים לאחר כל מחזור שטיפה כדי לוודא שלא נותרו בהם שאריות מזון.
- שחררו את גליל המסנן כמתואר באיור ומשכו החוצה את מערכת הסינון.



- במידה ונמצאו שאריות מזון על גבי המסננים, הרחיקו אותם ושיטפו היטב את המסננים מתחת למים זורמים.
- הבריגו חזרה את המסננים בסדר פעולות הפוך. לאחר הסגירה הקפידו לוודא שסימוני החיצים מקבילים ומצביעים זה על זה.

הפסקת התוכנית הפועלת

*** בחירת זמן הפעולה ***

* בהתאם לדגם

באפשרותכם לדחות את מועד התחלת התוכנית בשלוש, שש או תשע שעות.

– הפעילו את מתג ההפעלה והכיבוי **1**.

– לחצו על הלחצן הגדרת הזמן **5** פעם אחר פעם עד להופעת תצוגת הזמן הרצויה: 3 שעות – 3h, 6 שעות – 6h, או 9 שעות – 9h.

– לחצו על הלחצן התחל **4**. דחיית הזמן שנקבעה נכנסה לפעולה.

– כדי לבטל את בחירת הזמן שהוגדר לחצו על הלחצן הגדרת הזמן **5** פעם אחר פעם עד שאף אחת מתצוגות הזמן 3 שעות – 3h, 6 שעות – 6h, או 9 שעות – 9h. לא תופיע יותר על הצג.

כל עוד לא החלה הפעולה באפשרותכם לשנות בכל עת את קביעתכם לגבי בחירת התוכנית.

סיום התוכנית

התוכנית מסתיימת ברגע שעל הצג מופיעה תצוגת הסיום **10**.

הנחיות

מדיה הכלים מכבה את עצמו אוטומטית כשתי דקות לאחר סיום תוכנית הפעולה כדי לחסוך בעלויות החשמל.

כיבוי המדיח

זמן קצר לאחר סיום התוכנית:

– כבו את מתג ההפעלה והכיבוי **1**.

– סיגרו את ברז המים (פעולה מיותרת כאשר התקן עצירת המים מצוי בשימוש).

– הניחו לכלים להתקרר ורק אז הוציאו אותם מהמדיח.

⚠ זיהרות

לאחר סיום תהליך ההדחה יש לפתוח לגמרי את דלת המדיח בזמן פינוי הכלים ולא רק להשעין אותה חלקית. אדי קיטור ומים חמים המתאדים עדיין מפנים המכשיר עשויים לגרום נזק למשטחי עבודה עדינים.

– כבו את מתג ההפעלה והכיבוי **1**.

התצוגות המאורות כבות. התוכנית נותרת שמורה בזיכרון. במידה ופתחתם את המדיח החם כדי לצנן אותו בעקבות השימוש במים חמים, השאירו ראשית כל את הדלת במצב פתוח חלקית למשך מספר דקות ורק לאחר מכן סיגרו אותה חזרה. אחרת עלול להיווצר בחלקו הפנימי של המדיח עודף לחץ שיגרום לפתיחה תנופתית של הדלת או לנזילות מים מיותרות מהמכשיר החוצה.

– הפעילו שוב את מתג ההפעלה והכיבוי **1** של המדיח

כדי להמשיך בפעולת התוכנית.

הפסקת תוכנית פועלת (איפוס)

– לחצו על מתג ההפעלה והכיבוי **4** והחזיקו אותו לחוץ למשך כ-3 שניות.

תצוגת הסיום **10** נדלקת.

– יתרת זמן פעולת התוכנית נמשכת כדקה אחת בערך.

כבו את מתג ההפעלה והכיבוי **1** של המדיח.

החלפת תוכנית

לאחר הלחיצה על הלחצן התחל **4** לא ניתן עוד לשנות את התוכנית.

במקרה כזה החלפת תוכנית אחת בתוכנית אחרת אפשרית רק באמצעות הפסקת התוכנית הפעילה ואיפוס הבחירה.

ייבוש אינטנסיבי

השטיפה הסופית במים נקיים נעשית בטמפרטורות גבוהות מהרגיל, מה שמביא לתוצאות ייבוש טובות יותר. זמן הפעולה של התוכנית עשוי עקב כך להתארך מעט (שימו לב לכך שטמפרטורות גבוהות יותר עלולות לפגוע בכלים ובפריטים עדינים!).

– סגרו את דלת המדיח.

– הפעילו את מתג ההפעלה והכיבוי **1**.

תצוגת הניקוי **11** מהבהבת.

– לחצו על הלחצן התחל **4** והחזיקו אותו במצב לחוץ.

– סובבו את בורר התוכניות **3** עד להבהוב התצוגה «בדקו את כניסת המים» **9**.

– שחררו את הלחצן.

כדי לשנות את הגדרת הערך:

– באמצעות סיבוב בורר התוכניות **3** ניתן להפעיל את


תהליך הייבוש האינטנסיבי (תצוגת הסיום **10** נדלקת) או

לכבות אותו (תצוגת הסיום **10** כבויה).


– לחצו על הלחצן התחל **4**.

הערך שהוגדר נשמר כעת בזכרון הפנימי של מדיח-הכלים.

* בהתאם לדגם

ניתן להפעיל באמצעות לחצני האפשרויות הנוספות 6* **חסכון בזמן (מהירות משתנה)** 

באמצעות הפעולה <<חסכון בזמן>> ניתן לקצר בשיעור של 20% עד 50% את משך הזמן הנדרש לביצוע התהליך הרצוי, וזאת בהתאם לתוכנית ההדחה שנבחרה. כדי להגיע לתוצאות הניקוי המיטביות למרות קיצור הזמן נעשה שימוש בכמויות מוגברות של צריכת מים וחשמל.

* **המרחב האינטנסיבי** 

הפתרון המושלם לשיטת כלים מסוגים שונים במחזור הדחה אחד משותף. לשם כך באפשרותכם להכניס לסלסלה התחתונה של המדיח סירים ומחבתות מלוכלכים מאד ולסלסלה העליונה כלים ברמות לכלוך רגילות. לחץ ההתזה בסלסלה התחתונה יוגבר וטמפרטורת השיטה תעלה במעט.

* **הגיינה** 

במהלך מחזור ההדחה מועלית רמת הטמפרטורה. בכך מושגת רמת הגיינה גבוהה יותר. אפשרות זו מומלצת לניקוי כלים שבהם נדרשת רמת הגיינה גבוהה במיוחד, כמו למשל לוחות חיתוך או בקבוקי תינוקות.

* **מחצית הכמות** 1/2

את התוכנית «מחצית הכמות» ניתן להפעיל במקרים שבהם כמות הכלים לשיטה (כגון כוסות, ספלים וצלחות) קטנה מהרגיל. התוכנית חוסכת לכם מים, חשמל וזמן. בתא תכשירי הניקוי יש לשים כמות מופחתת מעט של תכשיר ניקוי בהשוואה לכמות התכשיר הרגילה המומלצת לשימוש במדיח כלים מלא.

* **ייבוש נוסף** 

טמפרטורה גבוהה יותר במהלך השיטה במים נקיים ומקטע ייבוש ארוך יותר מאפשרים לייבש טוב יותר גם כלים ואביזרים מפלאסטיק. צריכת החשמל עולה מעט כאשר נבחרת אפשרות זו.

נתוני התוכנית

נתוני התוכנית (ערכי הצריכה) מפורטים בתקציר ההוראות. הנתונים מתייחסים לעבודת המדיח בתנאים רגילים, כאשר הערך המוגדר של קשיות המים עומד על 2. השפעות חיצוניות שונות, כמו למשל טמפרטורת המים או הלחץ בצנרת עשויים לגרום לשינויים בנתונים ובערכים הללו.

חייון המים *

* בהתאם לדגם

חייון המים הוא התקן מדידה אופטי (חסם פוטואלקטרי) המאפשר למדוד את רמות העכירות של מי השיטה.

כאשר חייון המים פעיל, ניתן להשתמש בשלב אמבט השיטה הבא במי שיטה «נקיים», ובכך לצמצם את צריכת המים בשלושה עד שישה ליטרים.

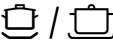
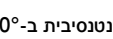
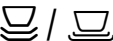
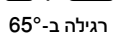
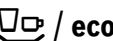
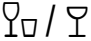
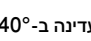
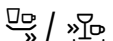
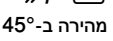

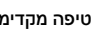
במידה וכמויות הלכלוך במים גבוהות מדי נשאבים המים המלוכלכים החוצה ומוחלפים במים חדשים ונקיים. בתוכנית השיטה האוטומטית משתנים בנוסף לכך גם הטמפרטורה ומשך זמן הפעולה של התוכנית ביחס המותאם לרמות הלכלוך של הכלים.

הפעלת המדיח

- פיתחו את ברז המים עד סופו.
- סיגרו את דלת המדיח.
- הפעילו את מתג ההפעלה והכיבוי 1.
- תצוגת הניקוי 11 מהבהבת.
- סובבו את כפתור ברז התוכניות 3 עד למיקום התוכנית המבוקשת.
- לחצו על הלחצן התחל 4.
- תצוגת הניקוי 11 נדלקת.
- פעולת התוכנית מתחילה.

סקירה מהירה של התוכניות

בטבלה הבאה מוצג המספר המירבי של תוכניות ההדחה האפשריות. לבחירה בתוכניות המתאימות על פי הסיודור שלהן אגא השתמשו בלוח הבקרה.

מהלך התוכנית	אפשרויות פעולה נוספות	תוכנית	סוג הלכלוך	סוג הכלים
שטיפה מקדימה ניקוי ב-70° שטיפת ביניים שטיפת מים נקיים ב-65° ייבוש	הכל	 /  אינטנסיבית ב-70°	שאריות מזון יבשות מאד, דבוקות בחוזקה לכלי, שרופות, או מכילות חלבונים ומייצבים הקשים להסרה	סירים, מחבתות, כלים וחלקי סכונ"ם לא עדינים
שטיפה מקדימה ניקוי ב-65° שטיפת ביניים שטיפת מים נקיים ב-65° ייבוש		 /  רגילה ב-65°	שאריות מזון ביתיות רגילות, יבשות קלות	תכולת כלים וסכונ"ם מעורבת
שטיפה מקדימה ניקוי ב-50° שטיפת ביניים שטיפת מים נקיים ב-65° ייבוש		 / eco חסכונית ב-50°		
שטיפה מקדימה ניקוי ב-40° שטיפת ביניים שטיפת מים נקיים ב-55° ייבוש	תחום אינטנסיבי חסכון בזמן מחצית הכמות ייבוש נוסף	 /  עדינה ב-40°	שאריות מזון רגילות, טריות, דבוקות קלות	כלים עדינים, סכונ"ם, כוסות וכלים פלאסטיים הרגישים לטמפרטורות גבוהות
ניקוי ב-45° שטיפת ביניים שטיפת מים נקיים ב-55°	ייבוש נוסף	 /  מהירה ב-45°		
שטיפה מקדימה	נלא	 /  שטיפה מקדימה	שטיפה קרה, נקיון ביניים	כל סוגי הכלים

הנחיות למכוני בדיקות ותקנים

מכוני בדיקות ותקנים המעוניינים לקבל לידיהם את התנאים לעריכת בדיקות השוואתית מתבקשים לפנות אלינו באמצעות משלוח אי-מייל לכתובת:

dishwasher@test-appliances.com

בפנייה יש לציין את מספר המכשיר (E-Nr.) ואת תאריך

הייצור (FD). שניהם מופיעים על גבי לוחית הדגם 32

הנמצאת בצידה הפנימי של דלת המדיח.

בחירת התוכנית

באפשרותכם לבחור את התוכנית המתאימה לצרכיכם בהתאם לסוג הכלים ולרמות הלכלוך.

המלצה

כאשר הכלים לא מלוכלכים מדי ניתן בדרך כלל להסתפק בכמות קטנה יותר של תכשיר ניקוי מאשר הכמות המצויינת על גבי האריזה.

תכשירי ניקוי ותוספי שטיפה מתאימים ניתנים להזמנה מקוונת באתר האינטרנט שלנו או באמצעות מחלקת שירות הלקוחות של החברה (עיינו בעמוד האחורי).

תכשיר ניקוי משולב

לצד תכשירי הניקוי המקובלים (תכשירי «סולו») מציע השוק גם שורת מוצרים הכוללים תכונות ופעולות נוספות. מוצרים אלו מכילים לעיתים קרובות בנוסף לתכשיר הניקוי הבסיסי גם תוסף שטיפה וחומרים חלופיים למלח (3 פעולות באחד), ובהתאם לשילוב הנתון (ארבע באחד, חמש באחד, וכן הלאה) גם מרכיבים נוספים, כמו למשל תוסף להגנת כלי זכוכית או חומר הברקה לכלים מפלדת אל-חלד.

תכשירי ניקוי משולבים פועלים ביעילות רק במים בעלי מקדם קשיות קבוע (בדרך-כלל מים ברמת קשיות הנמוכה מ-21 °dH).

מעבר לרמה זו יש הכרח להוסיף לתכשיר הניקוי עוד תוספי מלח ושטיפה.

תוכנית ההדחה מתאימה עצמה אוטומטית כאשר נעשה שימוש בתכשירי ניקוי משולבים, כך שתמיד יתקבלו בסופו של התהליך תוצאות השטיפה והייבוש הטובות ביותר אותן ניתן להשיג.

⚠️ זהירות

- אין להניח פריטים קטנים לשיטפה בתא טביליות הניקוי [22]. הדבר עלול לעכב את המסתה האחידה של טבליית הניקוי.
- במקרה של הוספת כלים למדיח לאחר הפעלת התוכנית אין להשתמש בתא טביליות הניקוי [22] כבידית אחיזה לסלסלת הכלים העליונה. יתכן והטבלייה כבר נמצאת בתא והחלה להתמוסס. נגיעה בתא טביליות הניקוי עלולה להביא את האצבעות במגע עם הטבלייה המומסת חלקית.

הנחיות

- את התוצאות המיטביות של שטיפה וייבוש ניתן להשיג באמצעות שימוש בתכשירי ניקוי ייעודיים (תכשירי «סולו») ובשילוב עם תוספי מלח ושטיפה נפרדים.
- בתוכנית הדחה קצרות מועד יתכן מצב שבו טבליית תכשיר הניקוי לא נמסה לגמרי בשל תכונות ההמסה השונות המבדילות בין טביליות היצרנים השונים. משמעות הדבר היא ניצול חלקי בלבד של תכונות הנקיון אותן מאפשרת הטבלייה והיווצרות מרבצי שאריות חומר ניקוי שלא נמס על גבי הכלים וחלקי המדיח הפנימיים. משום כך רצוי להשתמש בתוכניות ההדחה הקצרות בתכשיר ניקוי אבקתי ולא בטבלייה.
- לתוכנית השטיפה «אינטנסיבית» (בדגמים מסויימים) מספיק המינן המצוי בטבליית ניקוי אחת. במקרה של שימוש בתכשיר ניקוי אבקתי ניתן לפזר בנוסף לכך גם מעט מתכשיר הניקוי על צידה הפנימי של דלת המדיח.
- גם אם תצוגת המילוי של תוסף השטיפה/או של תוסף המלח דולקת, ממשיכה תוכנית ההדחה לפעול ללא שום דופי כאשר נעשה שימוש בתכשיר ניקוי משולב.
- בשימוש בתכשירי ניקוי העטופים בנייר או בצלופן המסיסים במים: אחזו בעטיפת התכשיר או הטבלייה רק כאשר ידיכם יבשות לגמרי והוסיפו את התכשיר אל תוך תא תוסף השטיפה רק כאשר התא יבש לחלוטין. אחרת עלולות להיגרם «הידבקויות» לא רצויות.
- אם החלטתם לעבור משימוש בתכשירי ניקוי משולבים לשימוש בתכשירי ניקוי ייעודיים (תכשירי «סולו»), הקפידו לוודא שהמערכת להגדרת קשיות המים מוגדרת נכון ושכמות תוסף השטיפה נכונה.

תכשיר הניקוי

לצורך הדחת הכלים באפשרותכם להשתמש בטבליות ייעודיות, כמו גם בתכשירי ניקוי אבקתיים או נוזליים, אולם בשום מקרה לא בנוזל רגיל לשיטפת כלים ידנית. המינון הנכון בכל אחד מהחומרים הללו תלוי במידת הלכלוך שעל הכלים, והוא עשוי להשתנות גם בהתאם לסוג החומר וביחס לריכוזיות שלו. טבליות שטיפה מכילות כמות גדולה של מרכיבים פעילים עבור כל סוגי משימות הניקוי. תכשירי הדחה חדשניים, בעלי יכולות ניקוי גבוהות במיוחד, משתמשים בעיקר בתרכובות דלות חומרים אלקליים, עתירי מלחים של חומצה זרחתית ואנזימים. מלחי החומצה הזרחתית קושרים את האבנית המצויה במים, ואילו אנזימים מחלישים כתמים עקשניים וממיסים חלבונים. תכשירי ניקוי נוזלי מלחים של חומצה זרחתית הם נדירים ביותר. הם גם בעלי יכולות ירודות יותר בכל הנוגע לקשירת אבנית, ולכן מצריכים מינון גבוה יותר של תכשיר ניקוי לכל פעולת הדחה. כדי להרחיק כתמי צבע (למשל תה או קטשופ) נהוג בדרך כלל להשתמש באמצעי הלבנה על בסיס חמצני.

הנחיות

כדי להגיע לתוצאות שטיפה מיטביות יש להקפיד היטב על הוראות היצרן המופיעות על גבי אריזת תכשיר הניקוי! בכל מקרה של חוסר בהירות אנו ממליצים לפנות בשאלה מתאימה אל אנשי נקודות התמיכה והייעוץ של יצרן התכשיר.

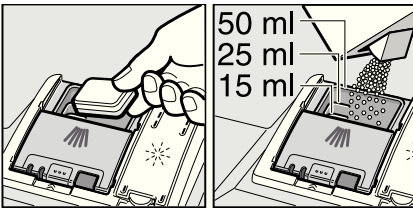


זהירות

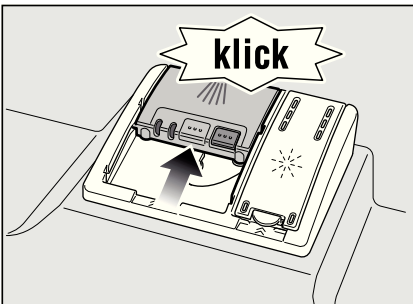
שימרו היטב על הוראות הבטיחות והשימוש המופיעות על גבי אריזת תכשירי הניקוי ותוספי השטיפה השונים.

מילוי תכשיר הניקוי

- במידה ותא תכשיר הניקוי **30** סגור עדיין, פתחו אותו באמצעות שחרור התקן הנעילה **31**.
- הכניסו את תכשיר הניקוי אל תא תכשיר הניקוי **30** כשהוא במצב יבש (את הטבליה יש להניח לרוחבה, לא בצורה אנכית).
- מינון: קיראו את הוראות היצרן המופיעות על גבי האריזה. חלוקות המינון המסומנות בתא תכשיר הניקוי **30** נועדו לעזור לכם בקביעת המינון הנכון כאשר אתם משתמשים בתכשירי ניקוי אבקתיים או נוזליים.
- ללכלוך ברמות רגילות תספיק בדרך כלל כמות של 20 עד 25 מיליליטר. בשימוש בטבליות תספיק טבלית ניקוי אחת.



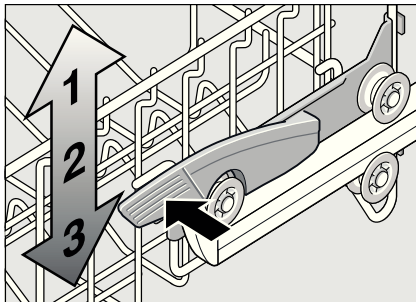
- סיגרו את תא תכשיר הניקוי באמצעות הזזת המכסה כלפי מעלה, עד להישמע נקישת הנעילה.



תא תכשיר הניקוי נפתח אוטומטית בנקודת הזמן הטובה ביותר בהתאם לתוכנית השטיפה שנבחרה. תכשיר הניקוי האבקתי או הנוזלי מתפזר במדיח ונמס, הטבליה נופלת אל תא טבליות הניקוי, שם היא מתפרקת במינון הנתון ונמסה בהדרגה.

סלסלה עליונה עם מנוף צדדי

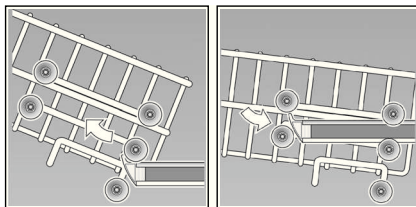
- מישכו החוצה את סלסלת הכלים העליונה [20].
- כדי להנמיך את הסלסלה העליונה לחצו בזה אחר זה כלפי פנים את שתי ידיות המנוף שמימין ומשמאל, בצידה החיצוני של הסלסלה. בתוך כך אחזו היטב את הסלסלה בקצותיה העליונות כדי למנוע את נפילתה חזרה כלפי מטה.



- כדי להגביה את הסלסלה אחזו בה בצדדיה, בקצותיה העליונות, והרימו אותה כלפי מעלה.
- לפני החזרת הסלסלה למקומה הקפידו לוודא שהיא מוכנסת למדיח כאשר שני צידיה נמצאים בגובה אחד, אחרת לא ניתן יהיה לסגור את דלת מדיח הכלים ולא יתאפשר מגע בין זרוע ההתזה העליונה ובין מחזור המים.

סלסלה עליונה עם זוגות גלגלים עיליים ותחתיים

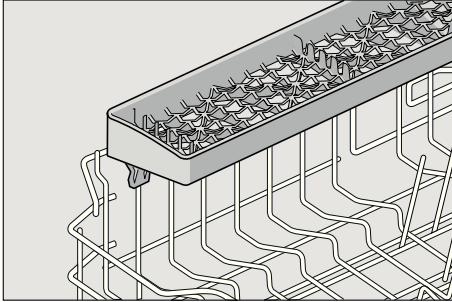
- מישכו החוצה את סלסלת הכלים העליונה [20].
- הוציאו את הסלסלה העליונה והשעינו אותה חזרה פנימה בעזרת הגלגלים העיליים (רמה 3) או התחתיים (רמה 1).



*** תא הסכינים ***

*** בהתאם לדגם**

סכינים ארוכות ופריטי מטבח אחרים ניתן להניח ולמקם במצב מאוזן.



*** שינוי גובה הסלסלה ***

*** בהתאם לדגם**

במקרה הצורך ניתן לשנות את גובה סלסלת הכלים העליונה 20 כדי לפנות מקום לסירים גבוהים יותר, שאתם ניתן למקם הן בסלסלה העליונה והן בסלסלה התחתונה.

גובה מדיח הכלים: 81,5 ס"מ

סלסלה תחתונה	סלסלה עליונה	
30 ס"מ	22 ס"מ	קוטר מירבי ברמה 1
27,5 ס"מ	24,5 ס"מ	קוטר מירבי ברמה 2
25 ס"מ	27 ס"מ	קוטר מירבי ברמה 3

גובה מדיח הכלים: 86,5 ס"מ

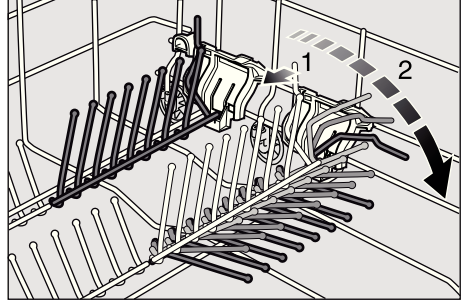
סלסלה תחתונה	סלסלה עליונה	
33 ס"מ	24 ס"מ	קוטר מירבי ברמה 1
30,5 ס"מ	26,5 ס"מ	קוטר מירבי ברמה 2
28 ס"מ	29 ס"מ	קוטר מירבי ברמה 3

בחרו באחת משתי דרכי הפעולה הבאות, בהתאם למיקום הסלסלה העליונה בדגם מדיח הכלים שלכם:

*** הזיזים המתקפלים ***

*** בהתאם לדגם**

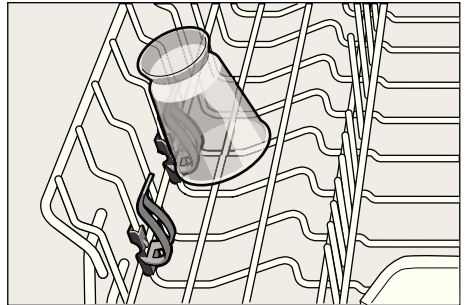
הזיזים ניתנים להטייה, כדי לאפשר סידור טוב יותר של סירים, קערות וכוסות בתא השטיפה.



*** תופסן הפריטים הקטנים ***

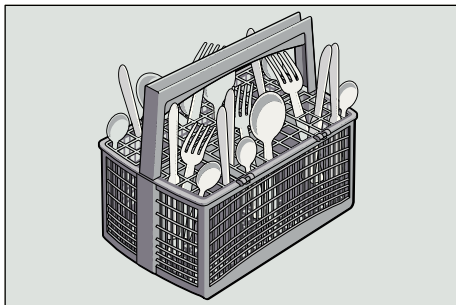
*** בהתאם לדגם**

בעזרת התופסן ניתן לאבטח את יציבותם של אביזרי פלסטיק קלים בסלסלת המדיח, כגון ספלים, מכסים ודומיהם.



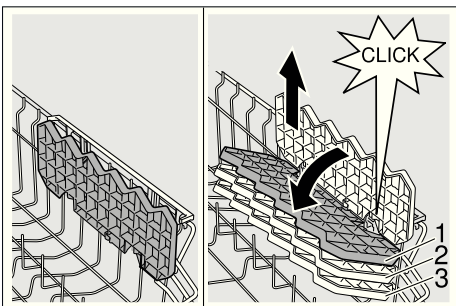
סלסלת הסכיים

סכינים מזלגות וכפות יש למקם תמיד בתפזורת, כאשר החלקים החדים יותר פונים כלפי מטה. כדי להימנע מפציעות, שריטות וחתכים, הניחו את הסכינים ואת יתר החלקים המאורכים והחדים במשטח הסכינים המיועד לכך.

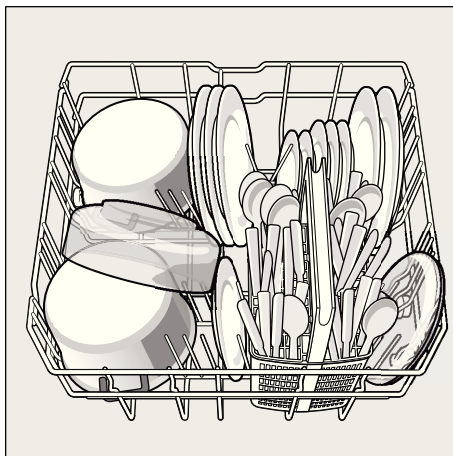


כוננית *

בכוננית המתקפלת ובאיזור שמתחתיה ניתן להשתמש לצורך העמדת ספלונים וכוסות קטנות, או עבור חלקי סכיים גדולים, כמו למשל כף עירבול או כלי שולחן להגשה. ניתן לקפל את הכוננית כלפי מעלה כאשר אין בה צורך.



* בהתאם לדגם ניתן למקם את הכוננית בשלושה מצבי גובה שונים. לשם כך יש להעמיד תחילה את הכוננית במאונך ואז למשוך כלפי מעלה. לאחר מכן, כשהיא מוטיית מעט באלכסון, ניתן לדחוף אותה כלפי מטה למצב הגובה הרצוי (מבין מצבי הגובה 1, 2, ו-3), עד להישמע נקישת הנעילה.



המלצה

כלים מלוכלכים במיוחד (כגון סירים) מומלץ להניח בסלסלה התחתונה. סילון ההתזה החזק יותר מבטיח תוצאות שטיפה טובות יותר.

המלצה

באתר האינטרנט שלנו ניתן להוריד ללא תשלום מסמך הכולל המלצות ודוגמאות נוספות לסידור יעיל במיוחד של הכלים בתוך המדיח. כתובת האינטרנט של האתר מופיעה בגב הכריכה של חוברת הדרכה זו.

מיקום הכלים במדיח

- סלקו מהכלים שאריות מזון גדולות.
- אין צורך בשטיפה מוקדמת של הכלים מתחת למים זורמים.
- יש למקם את הכלים בתוך המדיח כך ש...
- הכלים מונחים בצורה יציבה ובטוחה ואין חשש שיפלו הצידה.
- כל הכלים מונחים כאשר הפתח שלהם פונה כלפי מטה.
- כלים ואבזרים עם קימורים, הטבעות או שקעים, מוצבים באלכסון כדי לאפשר למים להתנקז בקלות.
- שום פריט לא חוסם את שתי זרועות ההתזה **23** ו- **24** מלהסתובב בחופשיות.
- אין לשטוף במדיח פריטים ואבזרים קטנים במיוחד העלולים ליפול בקלות אל מחוץ לסלסלות הכלים.

פינוי הכלים מהמדיח

- כדי למנוע טפטוף של שאריות המים מסלסלת הכלים העליונה אל הכלים שבסלסלה התחתונה מומלץ לפנות את הכלים מהמדיח מלמטה למעלה.

כלים חמים מאד רגישים במיוחד למכות ולזעזועים! משום כך מומלץ להשאיר את הכלים להתקרר במדיח לאחר סיום תוכנית השטיפה, עד שניתן יהיה לאחוז בהם היטב.

סלסלת הכלים

סלסלת הכלים העליונה **20**



כלים

כלים לא מתאימים

- סכו"ם וחלקים אחרים העשויים מעץ.
- כוסות מעוצבות עם עיטורים עדינים, כלי אמנות שימושית או אבזרים עתיקים. פריטי קישוט מעין אלו אינם עמידים בפני שטיפות במדיח כלים.
- אבזרים פלאסטיים שאינם עמידים חום.
- כלים מנחושת או מבדיל.
- חלקי כלים המטונפים בשאריות אפר, שעווה, שומני גירוז או אצבעים.

עיטורים המודבקים לכלי זכוכית, כלי אלומיניום או כלי כסף, עלולים בעקבות השטיפה במדיח לשנות צבע או לדהות. גם סוגים מסוימים של זכוכית (כמו למשל פריטים מזכוכית בדולח) עלולים להפוך עם הזמן ובעקבות מספר רב של שטיפות לעמומים או עכורים.

נזקים בכלים ובזכוכית

סיבות:

- סוג הזכוכית ותהליך הייצור שלה.
- ההרכב הכימי של תכשיר הניקוי.
- טמפרטורת המים של תוכנית השטיפה.

המלצות:

- להשתמש רק בכוסות ובכלי פורצלן שסומנו על-ידי היצרן כראויים לשטיפה במדיח-כלים.
- להשתמש בתכשיר ניקוי מיוחד המיועד לשטיפת כלים עדינים.
- להוציא מהמדיח את כלי הזכוכית והסכו"ם מיד עם סיום תוכנית השטיפה.

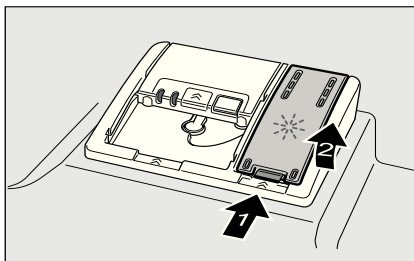
תוסף השטיפה *

ברגע שנדלקת בלוח הבקרה תצוגת המילוי של תוסף השטיפה [7] סימן הוא שנתרה במיכל כמות שתספיק רק עוד למחזור שטיפה אחד או שניים לכל היותר. לפיכך יש להוסיף למיכל תוסף שטיפה.

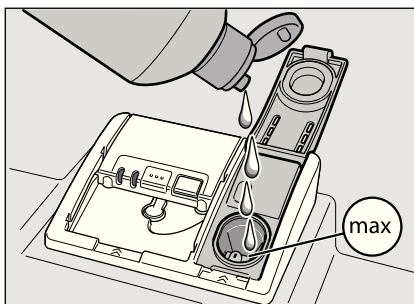
תוסף השטיפה נדרש כדי למנוע הופעת כתמים לא רצויים על הכלים וכן כדי להבהיק כוסות וכלי זכוכית אחרים. יש להקפיד להשתמש אך ורק בתוסף שטיפה המיועד למדיחי-כלים ביתיים.

בתכשירי ניקוי משולבים המכילים גם מרכיבי תוסף שטיפה ניתן להשתמש רק כל עוד קשיות המים פחותה מרמה כוללת של 21°dH (26°Clarke , 37°fH , $3,7\text{ mmol/l}$). במקרה שקשיות המים עולה על 21°dH יש צורך גם כאן להשתמש בתוסף שטיפה מיוחד.

— פיתחו את מיכל האיחסון [29] באמצעות לחיצה על הלשונית והרמת המכסה.



— שיפכו פנימה בזהירות תוסף שטיפה עד לקו סימון הכמות המירבית שבפתח המילוי.



— סיגרו את המכסה עד שנשמעת נקישת הנעילה.
— במידה וגולש החוצה תוסף שטיפה עודף יש לספוג אותו בעזרת מטלית, וזאת כדי למנוע היווצרות מוגזמת של בעות קצף במהלך השטיפה הבאה.

קביעת כמות תוסף השטיפה

את כמויות תוסף השטיפה שאותן יש להוסיף ניתן לבחור מבין ארבע רמות ערך שונות. התצוגות 0, 1, 2 או 3 נדלקות בהתאם (ראו טבלה).

הגדרת ברירת המחדל היא רמת הערך 2.

שינוי בהגדרת הכימות של תוסף השטיפה נדרש רק כאשר נותרים על הכלים סימני עמימות (להוריד לרמה נמוכה יותר) או כתמי מים (להעלות לרמה גבוהה יותר).

- סיגרו את דלת המדיח.
- הפעילו את מתג ההפעלה והכיבוי [1].
- תצוגת הניקוי [11] מהבהבת.
- לחצו על הלחצן התחל [4] והחזיקו אותו במצב לחץ.
- סובבו את בורר התוכניות [3] עד למצב שבו תצוגת הוספת תוסף השטיפה [7] מהבהבת.
- שחררו את הלחצן.
- תצוגת הוספת תוסף השטיפה [7] מהבהבת וסמלי התצוגה [10] ו-[9] נדלקות (= רמה 2).

כדי לשנות את הגדרת הערך:

- סובבו את בורר התוכניות [3] עד להופעת הערך הרצוי על גבי הצג.
- לחצו על הלחצן התחל [4].
- תצוגת הוספת תוסף השטיפה [7] כבה.
- הרמה שנבחרה שמורה כעת בזכרון הפנימי של המדיח.

כיבוי תצוגת המילוי של תוסף השטיפה

במקרה ותצוגת המילוי של תוסף השטיפה [7] מפריעה לנו (למשל כאשר אנו משתמשים בתכשירי ניקוי משולבים המכילים כבר מרכיבי תוסף שטיפה), באפשרותנו לכבות את התצוגה.

— פעלו על-פי ההנחיות המפורטות בפרק «קביעת כמות תוסף השטיפה» ובחרו ברמת הערך 0.

בכך אנו מוציאים מכלל פעולה את תצוגת המילוי של תוסף השטיפה [7].

כיבוי תצוגת מילוי המלח/כיבוי פעולת הריכוך

- במקרה ותצוגת מילוי המלח **8** מפריעה לנו (למשל כאשר אנו משתמשים בתכשירי ניקוי משולבים המכילים כבר מרכיבים מלחיים), באפשרותנו לכבות את התצוגה.
- פעלו על-פי ההנחיות המפורטות בפרק «כיוון המערכת לריכוך המים» ובחרו ברמת הערך 0.
 - בכך אנו מוציאים מכלל פעולה הן את המערכת לריכוך המים והן את תצוגת מילוי המלח.



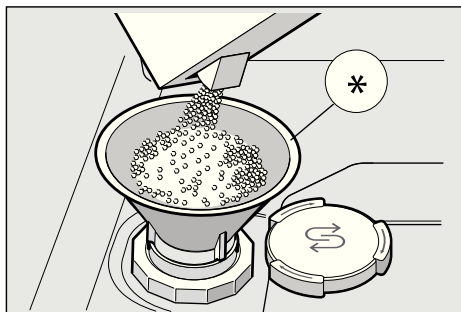
זהירות

- לעולם אל תשפכו תכשיר ניקוי אל תוך המיכל המיועד לתוסף המלח המיוחד. הדבר עלול לשבש את פעולת המערכת להגדרת קשיות המים.

תוסף המלח המיוחד

השימוש בתוסף המלח המיוחד

- מילוי תוסף המלח המיוחד צריך תמיד להיעשות רק זמן קצר לפני הפעלת מדיח הכלים. בכך ניתן להבטיח שעודפי תוסף המלח שגלשו מעל לדפנות המיכל החוצה ישטפו מיד עם תחילת מחזור השטיפה ולא יגרמו עם הזמן להופעת קורוזיה במיכל השטיפה.
- הבריגו החוצה את מכסה מיכל האחסון של תוסף המלח המיוחד **25**.
 - מלאו את המיכל במים (פעולה זו נדרשת רק לפני הפעלת המדיח בפעם הראשונה).
 - שיפכו פנימה את תוסף המלח המיוחד (בשום מקרה לא מלח שולחני רגיל או טבליות). כתוצאה מהפעולה יגלשו עודפי המים החוצה.
 - בכל פעם שנדלקת תצוגת מילוי המלח **8** על גבי לוח הבקרה יש צורך לחזור ולמלא תוסף מלח במיכל.



* בהתאם לדגם

השימוש בתכשירי ניקוי המכילים מרכיבים מלחיים

- כאשר משתמשים בתכשירי ניקוי משולבים המכילים גם מרכיבים מלחיים ניתן באופן כללי לוותר על מילוי תוסף המלח המיוחד, אולם זאת רק על עוד קשיות המים פחותה מרמה כוללת של $21 \text{ } ^\circ\text{dH}$ ($37 \text{ } ^\circ\text{F}$, $26 \text{ } ^\circ\text{C}$ Clarke, $3,7 \text{ mmol/l}$). במקרה שקשיות המים עולה על $21 \text{ } ^\circ\text{dH}$ יש צורך גם כאן להשתמש בתוסף המלח המיוחד.

המערכת להגדרת קשיות המים

כדי להגיע לתוצאות שטיפה מיטביות דרושים למדיח הכלים שלכם מים «רכים», כלומר מים דלי אבנית. אחרת עלולות להיווצר על גבי הכלים והמיכלים הפנימיים הצטברויות של שאריות אבנית לבנבנות.

במרבית איזורי הארץ רמות הקשיות של מי הברז גבוהות. מי ברז ברמות קשיות גבוהות יש לרכך לצורך השימוש השוטף במדיח הכלים, כלומר להסיר מהם את האבנית שבהם. הדבר נעשה בעזרת תוסף מלח מיוחד (מלח מתחדש) שאתו יש להכניס למיכל המיועד לו במערכת לריכוך קשיות המים של מדיח הכלים.

כיוון ההגדרות במערכת, ומכאן גם קביעת כמות המלח הנדרשת, תלויים בערכי קשיות המים של מי הברז המסופקים באיזורכם (ראו טבלה).

כיוון



את כמויות המלח שאותן יש להוסיף ניתן לבחור מבין ארבע רמות ערך שונות, בהתאם לרמת הקשיות של המים. התצוגות 0, 1, 2, או 3 נדלקות בהתאם (ראו טבלה). הגדרת ברירת המחדל היא רמת הערך 1.

- צרו קשר עם רשויות אספקת המים באיזור מגורכם וקבלו מהם את נתוני קשיות המים במי הברז שלכם.
- בחרו ברמה המתאימה ביותר מתוך טבלת קשיות המים.
- סיגרו את דלת המדיח.
- הפעילו את מתג ההפעלה והכיבוי **1**.
- תצוגת הניקוי **11** מהבהבת.
- לחצו על הלחצן התחל **4** והחזיקו אותו במצב לחוץ.
- סובבו את בורר התוכניות **3** עד למצב שבו תצוגת הוספת המלח **8** מהבהבת.
- שחררו את הלחצן.
- תצוגת הוספת המלח **8** מהבהבת וההנחייה «בדקו את כניסת המים» **9** נדלקת (= רמה 1).

כדי לשנות את הגדרת הערך:

- סובבו את בורר התוכניות **3** עד להופעת הערך הרצוי על גבי הצג.
 - לחצו על הלחצן התחל **4**.
 - תצוגת הוספת המלח **8** כבה.
- הערך שהוגדר נשמר כעת בזכרון הפנימי של מדיח-הכלים.

טבלת ערכי קשיות המים

ערך קשיות המים ב- °dH	הקשיות הגדרת	mmol לליטר	רמה		End	
0 - 6	רכה	0 - 1,1	0	<input type="radio"/>	<input type="radio"/>	<input type="radio"/>
7-16	בינונית	1,2-2,9	1	<input type="radio"/>	<input type="radio"/>	<input checked="" type="radio"/>
17-21	קשה	3,0-3,7	2	<input type="radio"/>	<input checked="" type="radio"/>	<input checked="" type="radio"/>
22-35	קשה	3,8-6,2	3	<input checked="" type="radio"/>	<input checked="" type="radio"/>	<input checked="" type="radio"/>

הכירו את מדיח-הכלים החדש שלכם

את תרשימי לוח הבקרה ופנים המדיח תמצאו בכריכה הפנימית של החוברת.

בגוף ההסברים יעשה מאן ואילך שימוש בהגדרות הבאות:

לוח הבקרה

מתג ההפעלה והכיבוי	1
פותח הדלת	2
בורר התוכנית	3
הלחצן התחל	4
בחירת הזמן מראש *	5
אפשרויות נוספות **	6
תצוגת המילוי של תוסף השטיפה	7
תצוגת המילוי של תוסף המלח	8
תצוגת ההתרעה «בדקו את כניסת המים»	9
תצוגת הסיום	10
איפוס התצוגה	11

* בהתאם לדגם

** המספר תלוי בדגם

פנים המדיח

סלסלת הכלים העליונה	20
תא הסכינים *	21
תא טבליות הניקוי	22
זרוע ההתזה העליונה	23
זרוע ההתזה התחתונה	24
מיכל איחסון לתוסף המלח המיוחד	25
מסננים	26
סלסלת הסכו"ם	27
סלסלת הכלים התחתונה	28
מיכל איחסון לתוסף השטיפה	29
תא תכשיר הניקוי	30
התקן נעילה לתא תכשיר הניקוי	31
לוחית הדגם	32

* בהתאם לדגם

בטיחות הילדים (נעילת הדלת) *

תיאור מדויק לגבי אופן השימוש בהתקן בטיחות הילדים נמצא בכריכה האחורית של החוברת.

* בהתאם לדגם

כאשר מופיעים נזקים

– רק אנשי מקצוע מוסמכים רשאים לפרק את חלקי מדיח-הכלים או לבצע בו תיקונים. לפני כל פעולה יש לנתק את המכשיר מזרם החשמל באמצעות שליפת התקע מהשקע או כיבוי הנת"ך. את ברז המים יש לסגור היטב.

בעת הפינוי

– יש לדאוג מיד ברגע ההשבתה שלא ניתן יהיה לתפעל את המכשיר כאשר הוא אינו בשימוש עוד, וזאת כדי להימנע מתאונות העלולות להיגרם מאוחר יותר בגללו.

– את המדיח ישן אגף לדאוג לפנות בהתאם לנוהלי פינוי הפסולת המתאימים של המשרד לאיכות הסביבה.

⚠️ זהירות

ילדים עלולים לנעול את עצמם בפנים המדיח ובכך להיחשף לסכנת חנק או להיקלע למצבים מסוכנים אחרים.

לכן כאשר מסיים המדיח את תפקידו יש להרחיק ממנו את התקע, לחתוך ולסלק את חוט החשמל, ולהוציא מכלל פעולה את מנעול הדלת כך שלא תהיה עוד אפשרות לסגור אותה.

הנחיות בטיחות

לפני השימוש הראשון במדיח הכלים

קראו בעיון רב את הוראות ההתקנה והשימוש! ההוראות מכילות מידע חשוב וחיוני אודות אופן הצבת המדיח, הפעלתו הנאותה ופעולות התחזוקה הנדרשות לצורך תפעולו השוטף. שמרו היטב על כל המסמכים המצורפים לשם עיון חוזר או לצורך השימוש על-ידי בעלי הבאים של המכשיר.

בעת האספקה

- עם הגעת המשלוח בדיקו ראשית כל את האריזה ואת מדיח הכלים כדי לוודא שלא נגרם להם שום נזק במהלך ההובלה. בשום מקרה אל תשתמשו במדיח פגום אלא פנו מיד אל ספק המכשיר ודווחו לו על הנזק שנגרם.
- אנא הקפידו להיפטר מחומרי האריזה באופן התואם את נוהלי סילוק הפסולת שקבע המשרד לאיכות הסביבה.
- אל תניחו לילדים קטנים לשחק עם חלקי האריזה. המשחק עם קופסאות קרטון מתקפלות ועם יריעות פלאסטיות הוא מסוכן ועלול לגרום לחנק.

בעת ההתקנה

קיראו פרק «התקנה» מהו האופן הנכון שבו יש להציב את המכשיר וכיצד לחבר אותו כהלכה לרשתות החשמל והמים.

בשימוש יומיומי

- מכשיר זה נועד לשימוש ולהפעלה בסביבה ביתית בלבד ולצורך הדחת כמויות משפחתיות סבירות של כלים.
- השתמשו במדיח הכלים אך ורק במסגרת ביתית ורק למטרה שלשמה הוא נועד: הדחת כלי מטבח ביתיים.
- ילדים או מבוגרים הסובלים ממוגבלויות גופניות, תחושתיות או שכליות, כמו גם כאלו שיכולויותיהם, כישוריהם או נסיונם מצומצמים במידה שאינה מאפשרת להם להפעיל את מדיח הכלים בבטיחות המירבית, אינם מורשים להשתמש בו ללא הדרכת בוגר אחראי ובלא השגחתו הצמודה.
- לעולם אל תישענו ואל תפעילו כוח גופני על דלת המדיח הפתוחה. הדבר עלול לגרום להטיית המדיח ולהפלתו.

- שימו לב לכך שבמכשירים שאינם מובנים אין להעמיס על סלסלות המדיח כמויות כלים העוללות להפיל אותם.
- הזהרו משימוש בחומרים כימיים ממיסים בתוך תא השטיפה. קיימת סכנת התפוצצות מוחשית.
- בזמן הרצת התוכנית יש לפתוח את דלת המדיח בשיא הזהירות. קיימת סכנת כווייה כתוצאה מהתזת מים חמים מתוך המדיח החוצה.
- את דלת המדיח יש לפתוח לפרקי זמן קצרים, לצורך הכנסת או הוצאת הכלים מתוכו. דלת פתוחה עלולה לגרום לתאונות ולחבלות, כמו למשל מעידה ופציעה גופנית.
- שימו לב להוראות הבטיחות והשימוש המופיעות על גבי אריזות חומרי הניקוי ותוספי השטיפה.



זהירות

סכנים וכלי מטבח אחרים בעלי קצוות חדים יש להניח בסלסלת הסכנים כאשר הצד החד שלהם פונה כלפי מטה, או לסדר במצב אופקי בתא המיוחד המיועד לסכנים*.

* בהתאם לדגם

כאשר יש ילדים בבית

- במידה ויש ברשותכם התקן בטיחות לילדים השתמשו בו. תיאור מדויק לגבי אופן השימוש נמצא בכריכה האחורית של החוברת.
- אל תרשו לילדים לשחק עם המדיח או לתפעל אותו.
- הרחיקו את הילדים מאיזור תכשירי הניקוי או תוספי השטיפה. החומרים הללו עלולים לגרום לצריבות בפה, במעברי הנשימה ובעיניים, ואף לגרום לחנק.
- הרחיקו את הילדים מאיזור מדיח הכלים כאשר דלת תא השטיפה פתוחה. המים בתא אינם מי שתייה וקיים סיכוי סביר לכך שיימצאו שם עדיין שאריות של תכשירי ניקוי. הקפידו שילדים לא יגעו בתא טבליות הניקוי [22]. אצבעות קטנות עלולות להיתפס בחריצים.
- במדיח כלים המותקן גבוה יש להקפיד על כך שבזמן פתיחת או סגירת הדלת לא תהיה קיימת האפשרות שילדים יתקעו או יימצחו במרווח שבין דלת מדיח הכלים ודלת הארון הממוקמת תחתיה.

16 אפשריות נוספות.

16 הסכון בזמן (מהירות משתנה)

16 המרחב האינטנסיבי

16 הגייה

16 מחצית הכמות

16 ייבוש נוסף

16 שטיפת הכלים

16 נתוני התוכנית

16 חיישן המים

16 הפעלת המדח

17 בחירת זמן הפעולה

17 סיום התוכנית

17 כיבוי המדח

17 הפסקת התוכנית הפועלת

17 הפסקת תוכנית פועלת (איפוס)

17 החלפת תוכנית

17 ייבוש אינטנסיבי

18 טיפולי תחזוקה

18 מצבו הכללי של המדח

18 תוסף המלח המיוחד ותוסף השטיפה

18 מסננים

19 זרועות ההתזה

19 פתרון תקלות בכוחות עצמיים

20 משאבת ניקוז המים

20 בעת ההפעלה

20 במדח

21 בעת השטיפה

21 עם הכלים

22 שירות הלקוחות

23 התקנה

23 הנחיות בטיחות

23 אספקה

24 נתונים טכניים

24 הצבה

24 חיבור צינור מי הניקוז

24 חיבור צינור כניסת המים

25 החיבור לחשמל

25 פירוק

25 הובלה

25 הגנה מפני קרה

26 פינוי

26 אריזה

26 גרזטאות

4 הנחיות בטיחות

4 לפני השימוש הראשון במדח הכלים

4 בעת האספקה

4 בעת ההתקנה

4 בשימוש יומיומי

4 כאשר יש ילדים בבית

5 בטיחות הילדים (נעילת הדלת)

5 כאשר מופיעים נזקים

5 בעת הפינוי

5 הכירו את מדח-הכלים החדש שלכם

5 לוח הבקרה

5 פנים המדח

6 המערכת להגדרת קשיות המים

6 כיוונון

6 שבלת ערכי קשיות המים

7 תוסף המלח המיוחד S

7 השימוש בתוסף המלח המיוחד

7 השימוש בתכשירי ניקוי המכילים מרכיבים מלחיים

7 כיבוי תצוגת מילוי המלח/כיבוי פעולת הריכוך

8 תוסף השטיפה *

8 קביעת כמות תוסף השטיפה

8 כיבוי תצוגת המילוי של תוסף השטיפה

9 כלים

9 כלים לא מתאימים

9 נזקים בכלים ובזכוכית

9 מיקום הכלים במדח

9 פינוי הכלים מהמדח

9 סלסלת הכלים

10 סירים

10 סלסלת הסכום

10 כוונת

11 הזיזים המתקפלים

11 תופסן הפריטים הקטנים

11 תא הסכינים

11 שינוי גובה הסלסלה

13 תכשיר הניקוי

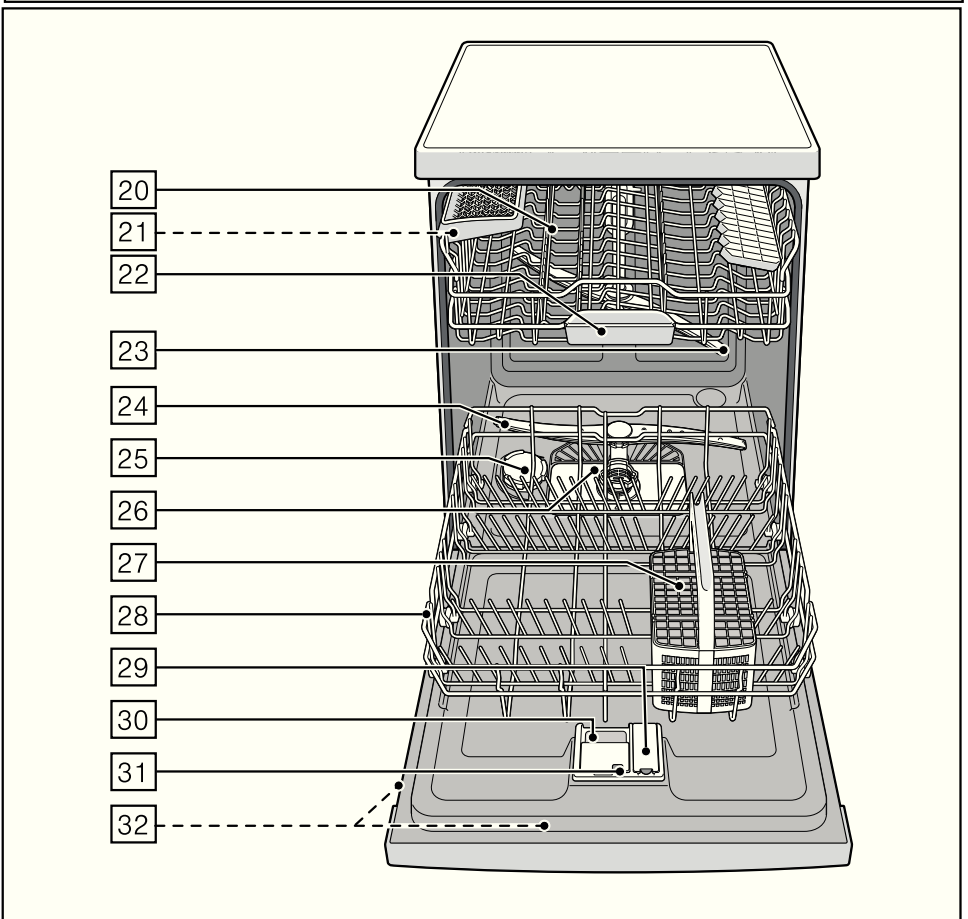
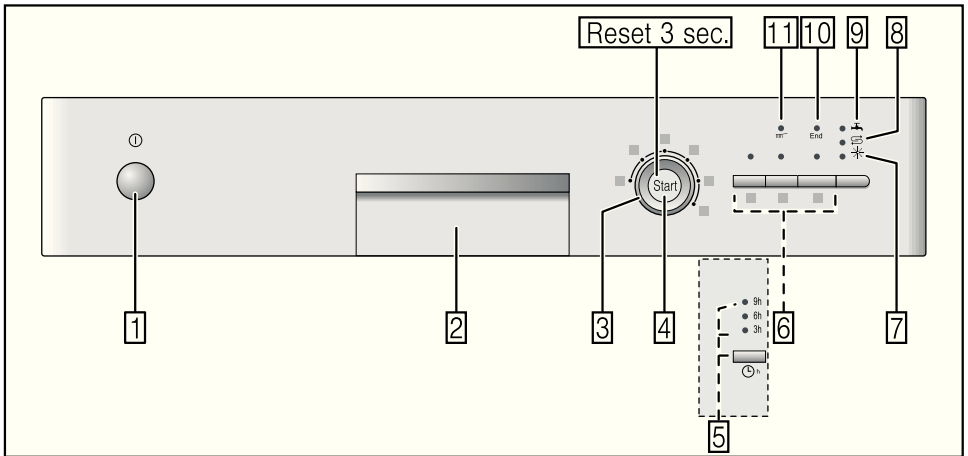
13 מילוי תכשיר הניקוי

14 תכשיר ניקוי משולב

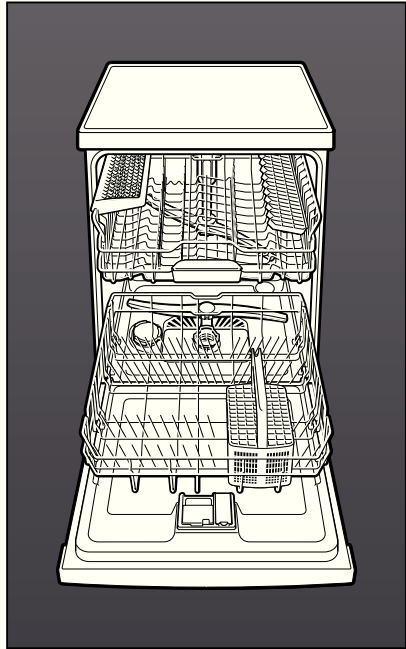
15 סקירה מהירה של התוכניות

15 בחירת התוכנית

15 הנחיות למכונני בדיקות ותקנים



Constructa



הוראות שימוש והפעלה he