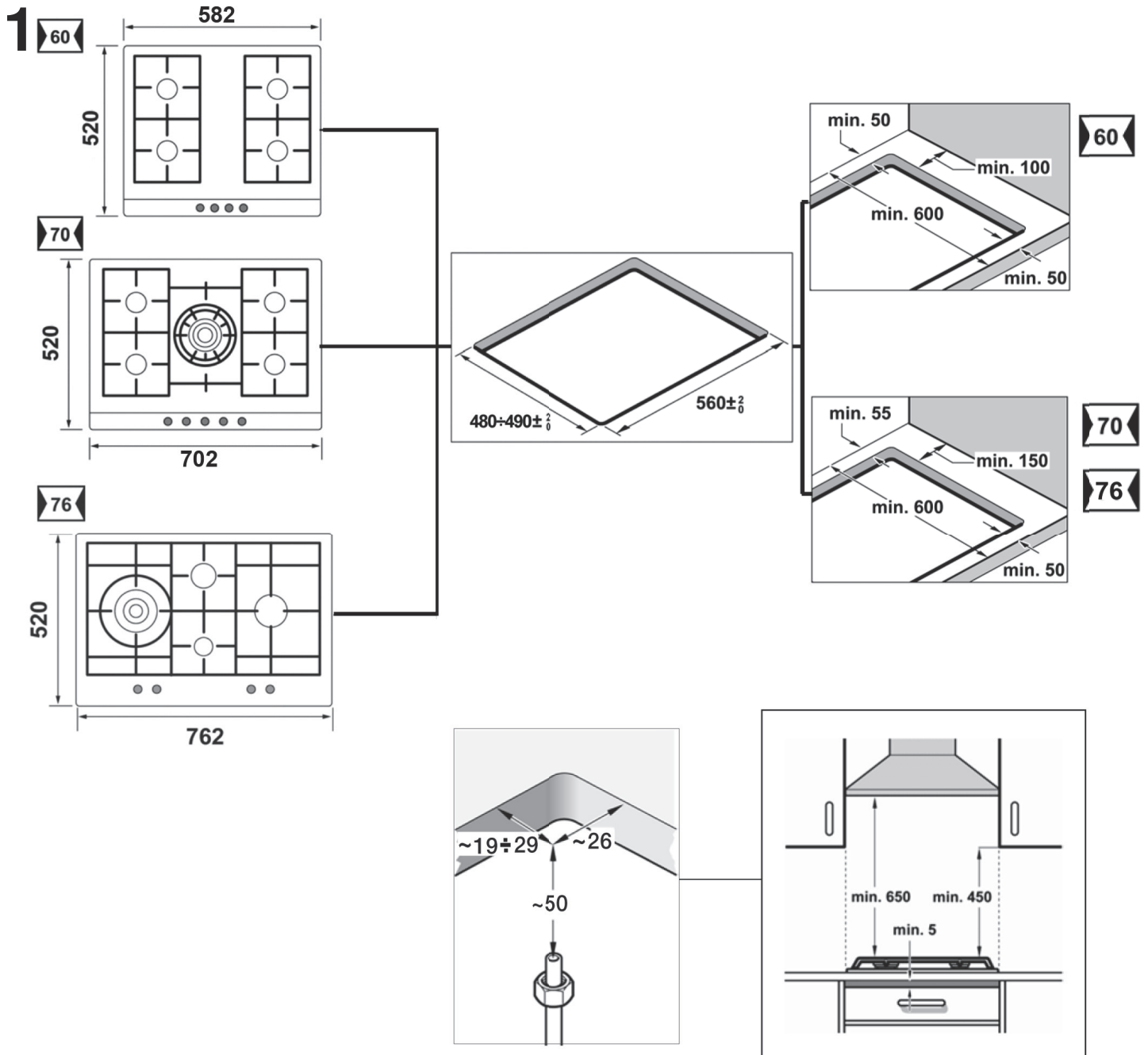
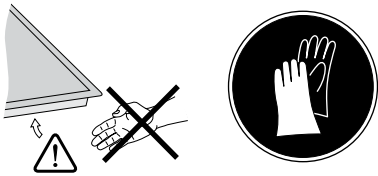
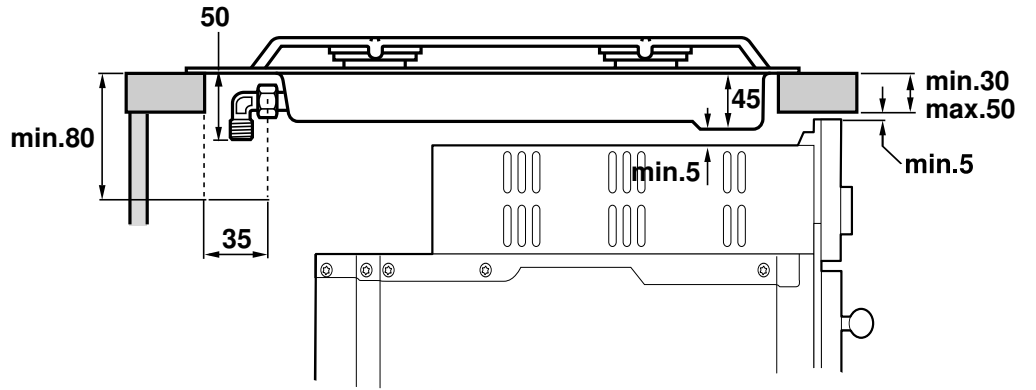
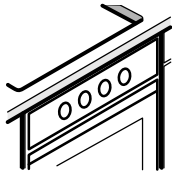
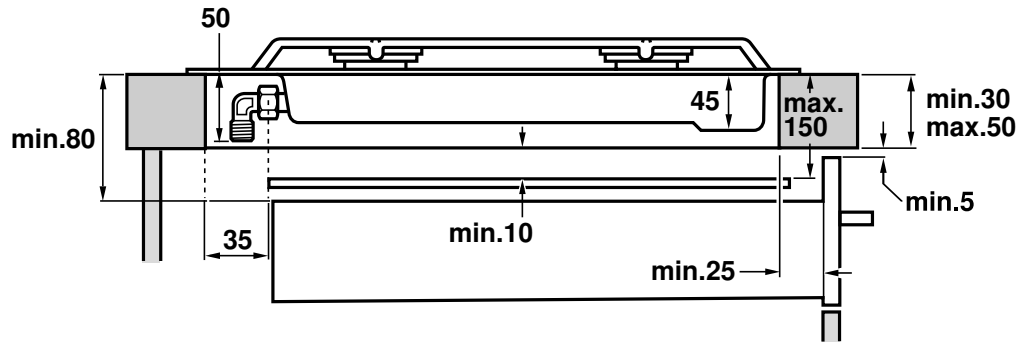
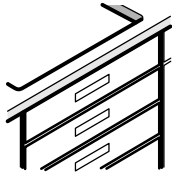


da Monteringsvejledning
 de Montageanleitung
 el Οδηγίες εγκατάστασης
 en Installation instructions
 es Instrucciones de montaje
 fr Notice de montage
 hu Szerelési útmutató
 it Istruzioni per il montaggio

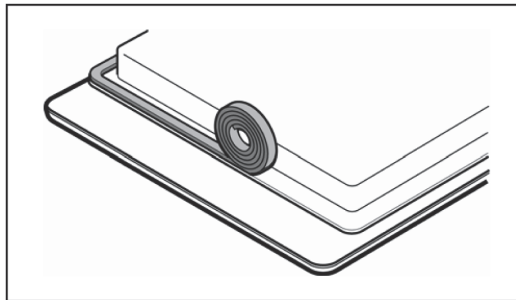
nl Installatievoorschrift
 no Monteringsveiledning
 pl Instrukcja montażu
 pt Instruções de montagem
 ro Instrucțiuni de montaj
 sv Monteringsanvisning
 tr Montaj kılavuzu



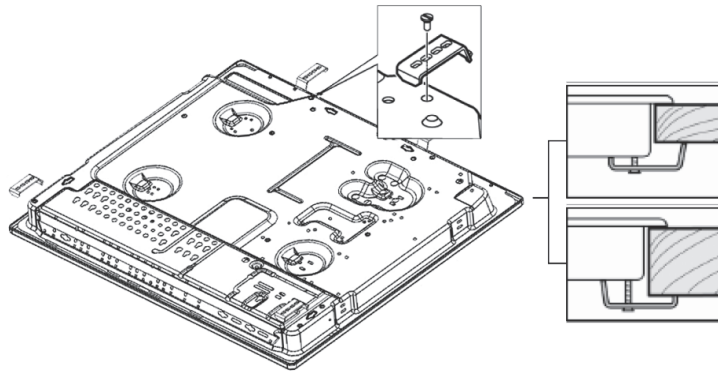
2



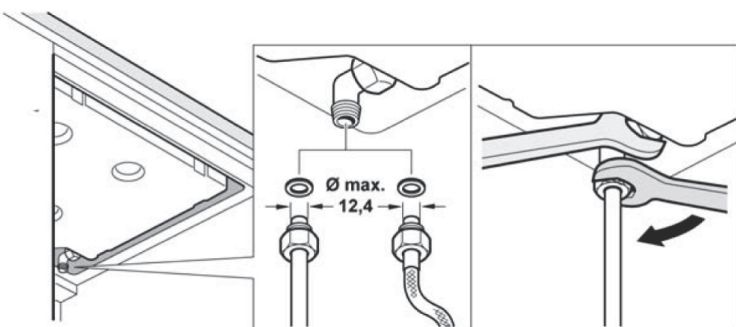
3



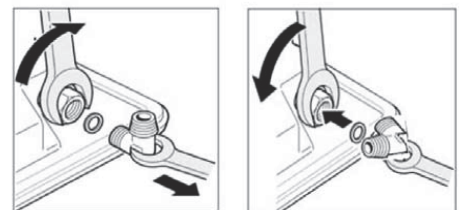
4



5



5a

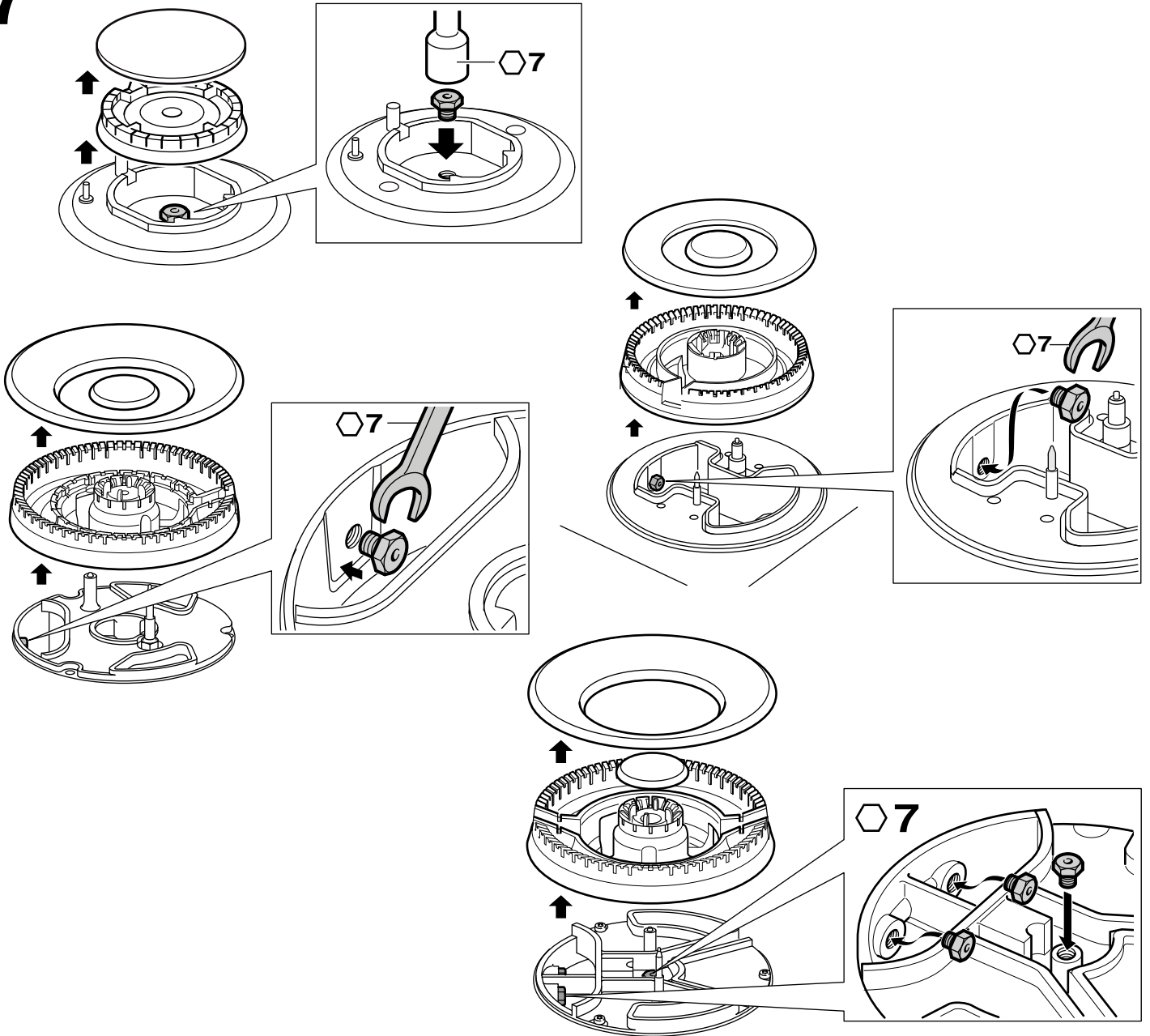


6

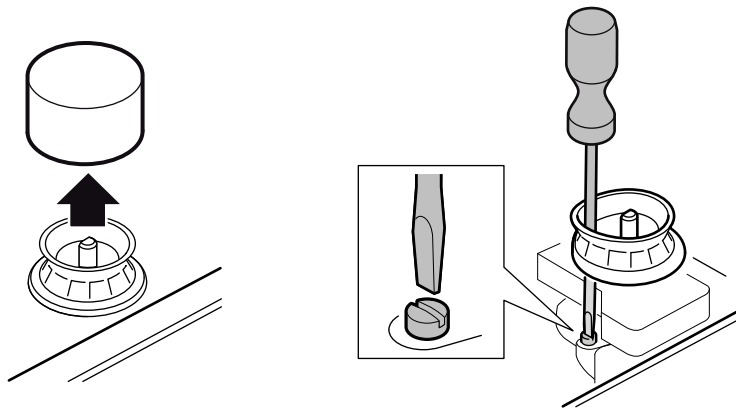
220V - 240V ~



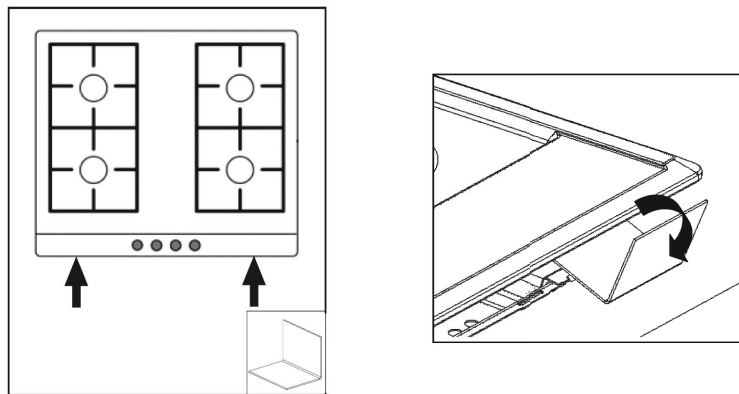
7



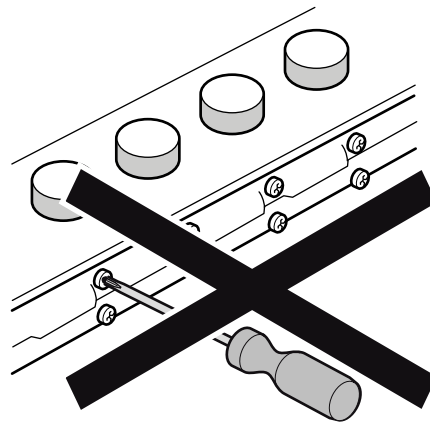
8



9



10



da

Sikkerhedsforanstaltninger

Læs instruktionerne til apparatet, før det installeres og tages i brug.

De viste billeder i disse instruktioner skal opfattes som værende vejledende.

Producenten er fritaget for ethvert ansvar, hvis bestemmelserne i denne vejledning ikke overholdes.

Dette apparat må kun anvendes på steder med tilstrækkelig ventilation. Apparatet må ikke tilsluttes til en udluftningskanal til forbrændingsprodukter.

Alt arbejde i forhold til installation, tilslutning, regulering og tilpasning til andre gastyper skal udføres af en autoriseret installatør, og alle gældende normer og juridiske forskrifter, der gælder i det pågældende land og de virksomheder, som står for forsyningen af elektricitet og gas, skal overholdes. Man bør være særligt opmærksom på de gældende forholdsregler vedrørende ventilation.

Vi anbefaler, at du ringer til vores tekniske serviceafdeling i forbindelse med tilpasning til en anden type gas.

Apparatet er udelukkende produceret til ikke-professionelt hjemmebrug. Apparatet må ikke installeres i lystbåde eller campingvogne. Garantien er kun gyldig, hvis man overholder den anvendelse, som det er beregnet til.

Før installation skal du kontrollere, at de lokale distributionsforhold er kompatible med apparatets regulering, som findes på dets mærkeplade (gassens type og tryk, effekt, spænding).

Inden man foretager et hvilket som helst indgreb, skal man slukke for gassen og afbryde strømmen.

Tilslutningskablet skal fastgøres til møblet for at undgå, at det kommer i kontakt med ovns eller kogesektionens varme dele. Apparatet med elektriske tilslutninger skal forsynes med en jordforbindelse.

Udfør ikke ændringer af de indvendige dele af apparatet. Hvis det skulle være nødvendigt, skal du kontakte vores tekniske afdeling.

Før installation

Apparatet overholder klasse 3 i følge norm EN 30-1-1 til gasapparater: apparat indsat i møbel.

Møblet, hvorpå apparatet installeres, skal være fastgjort og stabilt.

De møbler, der står i nærheden af apparatet, den opbyggede beklædning og limen, der holder den fast, må ikke være brændbare og skal være modstandsdygtige over for varme.

Apparatet må ikke installeres oven på fryser, vaskemaskiner, opvaskemaskiner eller lignende.

Kogetoppen må kun indbygges over en ventileret ovn.

Hvis der indbygges en ovn under kogetoppen, kan bordpladens tykkelse overskride den krævede minimumtykkelse i denne vejledning. Følg anvisningerne i ovnens montagevejledning.

Ved installation af en emhætte, skal du være opmærksom på dens installationsvejledning og altid respektere den minimale lodrette afstand til kogesektionen (fig. 1).

Forberedelse af møbel (fig. 1-2)

Udfør en udskæring i den nødvendige størrelse til arbejdspladen.

Hvis kogesektionen er elektrisk eller blandet (gas og elektricitet), og der ikke findes en ovn neden under, skal du anbringe en adskillelse af ikke-brændbart materiale (f.eks. metal eller krydsfiner) 10 mm fra bunden af kogesektionen. Således forhindres kontakt med den nederste del. Hvis det drejer sig om en kogesektion med gas, anbefales det at anbringe adskillelsen ved samme afstand.

På overflader af træ skal du lakere udskæringerne med en speciel lak for at beskytte dem mod fugt.

Installation af apparatet

Bemærk: Anvend beskyttelseshandsker ved montagen af kogesektionen.

Alt efter model kan tætningsringen være påsat på fabrikken. Hvis den er, må du under ingen omstændigheder fjerne den: Tætningsringen undgår filtreringer. Hvis ringen ikke er påsat på fabrikken, skal du sætte den på den indvendige kant af kogesektionen. Fig. 3.

Til fastgørelse af apparatet i indsætningsmøblet:

1. Skru hver enkelt holder fast på den angivne position og sørg for, at de drejer frit.
2. Indsæt, og centrér kogesektionen.
Tryk på kanterne, indtil de støttes i rammen.
3. Drej klammerne, og tryk dem i bund.
Holdernes position afhænger af tykkelsen på arbejdspladen. Fig. 4.

Afmontering af kogefeltet

Afbryd apparatet fra elektricitets- og gasforsyningen.

Drej klammerne ud, og gå modsat frem i forhold til monteringen.

Tilslutning af gas (fig. 5)

Yderkanten af gaskogesektionens indtagningskolektor er udstyret med et 1/2" (20,955 mm) gevind, som giver mulighed for:

- fast tilslutning.
- Tilslutning med et fleksibelt metalrør (L min. 1 m - max. 3 m).

Den leverede tætning hhv. tætningen, som er bestilt via kundeservice (artikelnummer 034308), skal placeres mellem hovedledningens mundingsåbning og gastilslutningen.

Undgå, at røret kommer i kontakt med bevægelige dele i møblet (f.eks. en skuffe), og det må ikke føres gennem steder, der kan tilstoppes.

Hvis gastilslutningen skal udføres horisontalt, leverer vores tekniske kundeservice en rørbøjning (artikelnummer 173018) samt en tætning (artikelnummer 034308).

Hvis gastilslutningen skal være cylindrisk, skal rørbøjningen, som er monteret fra fabrikkens side, udskiftes med rørbøjningen fra tilbehørsposen, som er leveret med apparatet, eller som er bestilt via den tekniske serviceafdeling (artikelnummer 529649). Figur 5a.

Husk at montere samlingen.

⚠ Fare for elektrisk stød!

Hvis du ændrer nogen tilslutning, skal du kontrollere dens stabilitet.

Fabrikanten er ikke ansvarlig, hvis en tilslutning udviser risiko for stød efter ændring.

Elektrisk tilslutning (fig. 5)

Kontroller, at spændingen og styrken i apparatet er kompatibel med den elektriske installation.

Kogesektionerne leveres med et tilslutningskabel med eller uden stik.

Apparater med stik må kun tilsluttes stikdåser med korrekt jordforbindelse.

Der skal anvendes en omnipolær afbryder med en kontaktåbning på mindst 3 mm (undtagen i tilslutninger med stik, hvis brugeren har adgang til dette).

Dette apparat er af typen "Y": Forsyningskablet må ikke udskiftes af brugeren, men kun af vores tekniske serviceafdeling. Respekter altid kablets minimumssection og type.

Omstilling til en anden gastype

Hvis reglerne i det pågældende land tillader det, kan apparatet tilpasses andre typer gas (se mærkeplade). De nødvendige dele hertil findes i posen med omstillingsdele (afhængigt af model), som kan fås hos vores tekniske service.

Vigtigt: Til sidst skal du påsætte klæbeetiketten, der angiver den nye type gas, tæt på mærkepladen.

Du skal udføre følgende trin:

A) Udskiftning af dyser (fig. 7):

1. Fjern ristene, brænderdæksler og dyser.
2. Udskift dyserne med den korrekte nøgle fra vores tekniske service med bestillingsnummer 340847 (for brændere med dobbelt eller tredelt flamme bestillingsnummer 340808), se tabel I, hvor du skal være særlig opmærksom på, at dysen ikke løsnes, når den fjernes eller sættes på brænderen.

Man skal sikre sig, at de er trykket godt på plads for at garantere, at de er tætte.

Det er ikke nødvendigt at lave en primær luftregulering i disse brændere.

3. Placer dyserne og brændernes dæksler på deres respektive blus og ristene på deres indsættelsespunkter.

b) Regulering af haner (fig. 8)

1. Sæt betjeningsknapperne i nulstilling.
2. Tag betjeningsknapperne af hanerne. Man vil bemærke en beskytter af fleksibel gummi. Tryk på den med spidsen af skruetrækkeren for at få adgang til hanens reguleringskrue. **Afmonter aldrig beskytteren.** Beskytterne sikrer, at der ikke trænger væsker og snavs ind i apparatets indre, da dette kan forhindre apparatet i at fungere korrekt.
3. Regulér minimumsflammen ved at dreje bypass-skruen med en flad skruetrækker:

Afhængigt af den type gas, som apparatet skal tilpasses (se tabel II), skal du udføre den relevante handling:

- A: Drej bypass-skruerne i bund.
 - B: Juster bypass-skruerne til gasudgangen på brænderne.
 - C: Bypass-skruerne kan udskiftes af en uddannet fagmand.
 - D: Udfør ikke ændring af indstillingerne på bypass-skruerne.
- Kontroller ved indstilling af betjeningsknappen mellem maksimum og minimum, at brænderen ikke slukkes, og at flammen ikke trækker sig tilbage.

Hvis der ikke er adgang til bypass-skruen, skal du afmontere fedtsamlaren, som er fastgjort til resten af kogesektionen med et klemme- og skruesystem. Gå således frem for at gøre den af:

1. Fjern alle riste, dæksler på brændere, dyser og betjeningsknapper.
2. Løsn brændernes skruer.
3. Brug om nødvendigt håndtaget 483196 til afmontering, som kan erhverves hos vore tekniske serviceafdeling. Løsn den bageste klemme ved at anvende håndtaget i de angivne områder. Fig. 9.
4. Løsn brændernes skruer.

Afmonter aldrig hanens aksel. Hvis akslen beskadiges, skal hele hanen udskiftes (fig. 10).

de

Sicherheitshinweise

Lesen Sie die Gebrauchsanweisung für das Gerät, bevor Sie es installieren und benutzen.

Die in dieser Anleitung enthaltenen Abbildungen sind orientativ.

Der Hersteller ist jeglicher Verantwortung entbunden, wenn die Bestimmungen dieses Handbuchs nicht eingehalten werden.

Dieses Gerät darf nur an einem ausreichend belüfteten Ort genutzt werden. Das Gerät darf nicht an einen Schornstein oder eine Abgasanlage angeschlossen werden.

Alle Installations-, Anschluss-, Regelungs- und Umstellungsarbeiten auf eine andere Gasart müssen von einem autorisierten Fachmann und unter Beachtung der jeweils anwendbaren Regelungen und gesetzlichen Vorgaben sowie der Vorschriften

ten der örtlichen Strom- und Gasversorger vorgenommen werden. Besondere Aufmerksamkeit ist den für die Belüftung geltenden Bestimmungen und Richtlinien zuzuwenden.

Für Umstellungsarbeiten auf eine andere Gasart empfehlen wir, den Kundendienst zu rufen.

Dieses Gerät wurde ausschließlich für die Verwendung in Privathaushalten entworfen; eine kommerzielle oder gewerbliche Nutzung ist nicht gestattet. Dieses Gerät darf nicht auf Yachten oder in Wohnwagen eingebaut werden. Die Garantie gilt nur dann, wenn das Gerät ausschließlich für seinen vorgesehenen Zweck genutzt wird.

Überprüfen Sie vor der Installation des Geräts, dass die örtlichen Voraussetzungen und die auf dem Typenschild angegebenen Geräteeinstellungen (Gasart und -druck, Nennleistung, Spannung) miteinander kompatibel sind.

Stellen Sie vor der Durchführung jeglicher Arbeiten die Strom- und Gaszufuhr ab.

Das Netzkabel muss am Einbaumöbel gut befestigt werden, damit es nicht mit heißen Teilen des Backofens oder des Kochfeldes in Berührung kommen kann.

Elektrische Geräte müssen immer geerdet werden.

Nehmen Sie keine Arbeiten im Geräteinneren vor. Rufen Sie gegebenenfalls unseren Kundendienst an.

Vor dem Einbau

Dieses Gerät entspricht Klasse 3 gemäß DIN EN 30-1-1 für Gasgeräte: Einbaugeräte.

Das Möbel, in welches das Gerät eingebaut wird, muss ausreichend fixiert und stabil sein.

Die neben dem Gerät befindlichen Möbel, deren Schichtwerkstoffe sowie der sie zusammenhaltende Leim dürfen nicht aus brennbaren Materialien bestehen und müssen hitzebeständig sein.

Dieses Gerät darf nicht über Kühlschränken, Waschmaschinen, Spülmaschinen oder ähnlichen Geräten eingebaut werden.

Das Kochfeld darf nur über einem belüfteten Backofen eingebaut werden.

Wird unter dem Kochfeld ein Backofen eingebaut, kann die Dicke der Arbeitsplatte die minimal geforderte Dicke in dieser Anleitung überschreiten. Beachten Sie die Hinweise in der Montageanleitung des Backofens.

Wenn eine Dunstabzugshaube angebracht wird, muss dies gemäß der Montageanleitung und immer unter Berücksichtigung des vertikalen Mindestabstands zum Kochfeld (Abb. 1) geschehen.

Vorbereitung des Küchenmöbels (Abb. 1-2)

Nehmen Sie in der Arbeitsfläche einen Ausschnitt mit den benötigten Abmessungen vor.

Wenn es sich bei dem Kochfeld um ein elektrisches oder gemischtes Kochfeld (Gas und elektrisch) handelt und sich kein Ofen darunter befindet, bringen Sie einen Zwischenboden aus nicht brennbarem Material (z.B. Metall oder Sperrholz) 10 mm unter dem Boden des Kochfeldes an. So wird ein Zugang zum unteren Teil des Kochfeldes verhindert. Wenn es sich bei dem Kochfeld um ein Gaskochfeld handelt, wird empfohlen, den Zwischenboden im selben Abstand zum Kochfeld anzubringen.

Bei Arbeitsflächen aus Holz firnissen Sie die Schnittflächen mit Spezialleim, um sie vor Feuchtigkeit zu schützen.

Einbau des Geräts

Hinweis: Zum Einbauen des Kochfeldes Schutzhandschuhe verwenden.

Je nach Modell kann die Klebedichtung bereits im Werk angebracht worden sein. Die Klebedichtung dann keinesfalls entfernen, sie verhindert Durchsickern. Wenn die Dichtung nicht werkseitig angebracht wurde, kleben Sie sie an den unteren Rand des Kochfeldes. Abb. 3.

Zur Befestigung des Geräts am Einbaumöbel:

1. Schrauben Sie die Klammern in der angegebenen Position an, so dass sie sich frei drehen.
2. Fügen Sie das Kochfeld mittig ein.
Drücken Sie die Ränder so lange nach unten, bis der gesamte Rand aufliegt.
3. Drehen Sie die Klammern und ziehen Sie diese fest an.
Die Position der Klammern hängt von der Dicke der Arbeitsoberfläche ab. Abb. 4

Ausbau des Kochfeldes

Trennen Sie das Gerät von der Strom- und Gasversorgung.

Schrauben Sie die Klammern auf und folgen Sie den Einbausritten in umgekehrter Reihenfolge.

Gasanschluss (Abb. 5)

Am Ende des Eingangsrohrs zum Gaskochfeld befindet sich ein 1/2" (20,955 mm) Gewinde. Dieses Gewinde ermöglicht:

- einen Festanschluss.
- einen Anschluss mit einem Metallschlauch (L min. 1 m - max. 3 m).

Die mitgelieferte bzw. über den technischen Kundendienst bezogene Dichtung (Artikelnummer 034308) muss zwischen dem Auslass der Sammelleitung und dem Gasanschluss angebracht werden.

Der Schlauch sollte nicht in Kontakt zu den beweglichen Teilen der Einbaueinheit gelangen (z. B. einer Schublade) oder durch Öffnungen verlegt werden, die verschlossen werden könnten.

Wenn ein horizontaler Gasanschluss hergestellt werden soll, liefern Ihnen unser technischer Kundendienst einen Krümmer (Artikelnummer 173018) sowie eine Dichtung (Artikelnummer 034308).

Wenn ein zylindrischer Anschluss hergestellt werden soll, ersetzen Sie den werkseitig installierten Krümmer mit dem Krümmer aus dem Zubehörbeutel, der mitgeliefert wurde bzw. über den technischen Kundendienst bezogen werden kann (Artikelnummer 529649). Abb. 5a.

Vergessen Sie nicht, dazwischen die Dichtung anzubringen.

⚠ Gasaustrittsgefahr!

Nach Arbeiten an einer Anschlussstelle diese immer auf Dichtheit prüfen.

Der Hersteller übernimmt für den Gasaustritt an einer Anschlussstelle, an der zuvor hantiert wurde, keine Verantwortung.

Elektrischer Anschluss (Abb. 6)

Prüfen Sie, ob Spannung und Nennleistung des Geräts mit der elektrischen Installation übereinstimmen.

Die Kochfelder werden mit Netzkabel mit oder ohne Stecker geliefert.

Mit Stecker ausgestattete Geräte dürfen nur in vorschriftsmäßig angebrachte, geerdete Steckdosen gesteckt werden.

Es muss ein allpoliger Trennschalter mit mindestens 3 mm Kontaktabstand angebracht werden (außer bei Anschluss an eine frei zugängliche Steckdose).

Das Gerät gehört zum Typ "Y". Das Zuleitungskabel darf nicht vom Benutzer, sondern nur vom Kundendienst ausgetauscht werden. Sowohl Kabeltyp als auch minimaler Querschnitt müssen berücksichtigt werden.

Umstellung auf eine andere Gasart

Wenn die einschlägigen Bestimmungen des jeweiligen Landes dies erlauben, kann dieses Gerät auf andere Gasarten umgestellt werden (siehe Typenschild). Die hierfür notwendigen Teile befinden sich im mitgelieferten Umbaukit (je nach Modell) oder können über den Kundendienst bezogen werden.

WICHTIG: Bringen Sie den Aufkleber mit der umgestellten Gasart in der Nähe des Typenschildes an.

Es müssen folgende Schritte befolgt werden:

A) Austausch der Düsen (Abb. 7):

1. Nehmen Sie die Roste, Brennerdeckel und Verteiler ab.
2. Tauschen Sie die Düsen mit dem über unseren Kundendienst erhaltenen Schlüssel mit der Artikelnummer 340847 aus (für Doppelbrenner und Dreiflamm Brenner Artikelnummer 340808), siehe Tabelle I. Achten Sie dabei besonders darauf, dass die Düse beim Herausdrehen oder Befestigen am Brenner nicht abbricht.

Stellen Sie sicher, sie bis zum Anschlag eingedreht zu haben, um eine gute Abdichtung zu erreichen.

Bei diesen Brennern muss keine Einstellung der Primärluft vorgenommen werden

3. Bringen Sie die Verteiler und Brennerdeckel auf den entsprechenden Kochstellen an und setzen Sie die Roste korrekt in den entsprechenden Halteelementen ein.

B) Einstellung der Gashähne (Abb. 8):

1. Drehen Sie die Bedienknebel auf die niedrigste Stufe.
2. Ziehen Sie die Bedienknebel der Gashähne ab. Es wird eine Knebelichtung aus flexiblem Gummi sichtbar. Drücken Sie diese mit der Schraubendreherspitze beiseite, um an die Einstellschraube des Gashahns zu gelangen.

Bauen Sie die Knebelichtungen niemals aus. Die Dichtungen sind für den fehlerfreien Betrieb des Geräts unerlässlich, da sie das Eindringen von Flüssigkeiten und Schmutz ins Geräteinnere verhindern.

3. Stellen Sie die minimale Gaszufuhr ein, indem Sie die Bypass-Schraube mit einem Schlitzschraubenzieher drehen.

Je nach Gasart, auf die Sie umstellen (siehe Tabelle II), müssen entsprechende Schritte durchgeführt werden:

A: die Bypass-Schrauben ganz anziehen.

B: die Bypass-Schrauben bis zum korrekten Gasaustritt an den Brennern lockern.

C: die Bypass-Schrauben müssen von einem autorisierten Fachmann ausgetauscht werden.

D: nehmen Sie keine Veränderungen an den Bypass-Schrauben vor.

Stellen Sie sicher, dass der Brenner bei einer Umstellung des Bedienknobels von der höchsten auf die niedrigste Stufe nicht ausgeht und nicht zurückschlägt.

Wenn Sie nicht an die Bypass-Schraube gelangen sollten, bauen Sie die Fettauffangschale, die mit dem restlichen Kochfeld mittels eines Clip-Befestigungssystems und Schrauben verbunden ist, aus. Zum Abnehmen gehen Sie wie folgt vor:

1. Nehmen Sie alle Roste, Brennerdeckel, Verteiler und Bedienknobel ab.
2. Lockern Sie die Brenner-Schrauben.
3. Verwenden Sie ggf. den bei unserem Kundendienst erhältlichen Demontagehebel 483196. Lösen Sie die vordere Clip-Befestigung, indem Sie den Hebel in den markierten Bereichen ansetzen. Abb. 9.
4. Für den Wiedereinbau des Geräts folgen Sie den Ausbauanweisungen in umgekehrter Reihenfolge.

Bauen Sie niemals die Achse des Gashahns aus (Abb. 10). Bei einer Störung den kompletten Gashahn ersetzen.

el

Ενδείξεις ασφάλειας

Διαβάστε τις οδηγίες χρήσης πριν προχωρήσετε στην εγκατάσταση και χρήση της συσκευής.

Οι εικόνες που υπάρχουν σ'αυτές τις οδηγίες είναι μόνο ενδεικτικές.

Ο κατασκευαστής δεν φέρει καμία ευθύνη αν δεν ακολουθηθούν οι οδηγίες του παρόντος εγχειριδίου.

Η συσκευή αυτή πρέπει να χρησιμοποιείται μόνο σε αεριζόμενους χώρους. Δεν πρέπει να συνδεθεί σε ένα σύστημα αποχέτευσης καυσίμων.

Όλες οι εργασίες εγκατάστασης, σύνδεσης, ρύθμισης και προσαρμογής σε άλλο τύπου αερίου θα πρέπει να γίνουν από εξουσιοδοτημένο τεχνικό, σύμφωνα με την ισχύουσα ρύθμιση και νομοθεσία, και τους κανονισμούς των τοπικών εταιριών διανομής ηλεκτρικού και αερίου. Ιδιαίτερη έμφαση πρέπει να δοθεί στις διατάξεις που εφαρμόζονται σχετικά με τον αερισμό.

Συνιστάται να επικοινωνήσετε με το Τεχνικό Σέρβις για την προσαρμογή σε άλλου τύπου αερίου.

Αυτή η συσκευή έχει σχεδιαστεί μόνο για οικιακή χρήση, απαγορεύεται η εμπορική ή επαγγελματική χρήση της. Δεν μπορεί να γίνει εγκατάσταση αυτής της συσκευής σε γιωτ ή τροχόσπιτα. Η εγγύηση ισχύει μόνο εφόσον η συσκευή χρησιμοποιείται για τον λόγο που έχει σχεδιαστεί.

Πριν την εγκατάσταση, ελέγξτε αν είναι συμβατές οι ρυθμίσεις τοπικής διανομής με τη ρύθμιση της συσκευής που αναγράφεται στην ετικέτα χαρακτηριστικών (οικογένεια αερίου και πίεσης, ισχύς, τάση).

Πριν από οποιαδήποτε ενέργεια, διακόψτε την ηλεκτρική τροφοδοσία και το αέριο της συσκευής.

Το καλώδιο τροφοδοσίας πρέπει να είναι στερεωμένο στο έπιπλο ώστε να αποφεύγεται η επαφή με τα θερμά σημεία του φούρνου ή της βάσης εστιών.

Οι συσκευές με ηλεκτρική τροφοδοσία πρέπει να γειώνονται υποχρεωτικά.

Μην τροποποιείτε το εσωτερικό της συσκευής. Σε περίπτωση ανάγκης καλέστε το τεχνικό μας σέρβις.

Πριν από την εγκατάσταση

Αυτή η συσκευή αντιστοιχεί στην κατηγορία 3, σύμφωνα με τον κανονισμό EN 30-1-1 για συσκευές αερίου: συσκευή εντοιχισμένη σε έπιπλο.

Το έπιπλο στο οποίο γίνεται η εγκατάσταση της συσκευής πρέπει να είναι κατάλληλα στερεωμένο και σταθερό.

Τα έπιπλα κοντά στη συσκευή, τα πολυστρωματικά υλικά επένδυσης και η κόλλα που τα συγκρατεί πρέπει να είναι από μη εύφλεκτα υλικά και πυρ-ανθεκτικά.

Αυτή η συσκευή δεν πρέπει να εγκαθίσταται πάνω σε ψυγεία, πλυντήρια, πλυντήρια πιάτων ή παρόμοιες συσκευές.

Η βάση εστιών επιτρέπεται να τοποθετηθεί μόνο πάνω από ένα αεριζόμενο φούρνο του ίδιου κατασκευαστή.

Εάν κάτω από μια βάση εστιών τοποθετηθεί ένας φούρνος, μπορεί το πάχος του πάγκου εργασίας να υπερβαίνει το ελάχιστο

απαιτούμενο πάχος σε αυτές τις οδηγίες. Προσέξτε τις υποδείξεις στις οδηγίες συναρμολόγησης του φούρνου.

Για την εγκατάσταση ενός εξαγωγέα, λάβετε υπόψη το εγχειρίδιο εγκατάστασης, διατηρώντας πάντα την ελάχιστη κάθετη απόσταση από τη βάση εστιών (Σχ. 1).

Προετοιμασία του επίπλου (Σχ. 1-2)

Κάνετε μια κοπή στην επιφάνεια εργασίας σύμφωνα με τις ενδεικνυόμενες διαστάσεις.

Εάν η βάση εστιών είναι ηλεκτρική ή μικτή (αερίου και ηλεκτρική) και δεν υπάρχει φούρνος από κάτω, τοποθετήστε ένα διαχωριστικό από μη εύφλεκτο υλικό (π.χ. μέταλλο ή κόντρα πλακέ), 10 χιλ. από τη βάση της βάσης εστιών. Με αυτό το τρόπο εμποδίζεται η πρόσβαση στο κάτω τμήμα της. Εάν η βάση εστιών είναι αερίου, συνιστάται η τοποθέτηση διαχωριστικού με την ίδια απόσταση.

Σε ξύλινες επιφάνειες εργασίας, βερνικώστε τις επιφάνειες κοπής με μια ειδική κόλλα, για να διασφαλίσετε τη στεγανότητα τους.

Εγκατάσταση της συσκευής

Υπόδειξη: Για την τοποθέτηση της βάσης εστιών χρησιμοποιήστε προστατευτικά γάντια.

Ανάλογα με το μοντέλο, το στεγανωτικό παρέμβυσμα να είναι τοποθετημένο ήδη κατά την έξοδο από το εργοστάσιο. Σε αυτήν την περίπτωση, μην το αφαιρείτε υπό οποιαδήποτε συνθήκη: το στεγανωτικό παρέμβυσμα εμποδίζει τις διαρροές. Εάν το παρέμβυσμα δεν έχει προσαρμοστεί στο εργοστάσιο, κολλήστε το στο κάτω χείλος της βάσης εστιών. Σχ. 3.

Για τη στερέωση της συσκευής στο έπιπλο εντοιχίστε:

1. Βιδώστε τον κάθε βραχίονα στη θέση που υποδεικνύεται έτσι ώστε να γυρνάνε χωρίς πρόβλημα.

2. Εντοιχίστε και κεντραρίστε τη βάση εστιών.

Πιέστε πάνω στα άκρα της έτσι ώστε να στηριχτεί περιμετρικά.

3. Γυρίστε τους βραχίονες και σφίξτε μέχρι το τέρμα.

Η θέση των βραχιόνων εξαρτάται από το πάχος του πάγκου εργασίας. Σχ. 4.

Ξεμοντάρισμα της βάσης εστιών

Αποσυνδέστε τη συσκευή από τη παροχή ηλεκτρικού ρεύματος και αερίου.

Ξεβιδώστε τους βραχίονες και συνεχίστε αντίστροφα τις οδηγίες συναρμολόγησης.

Σύνδεση με αέριο (Σχ. 5)

Το άκρο του συλλέκτη εισόδου της βάσης εστιών αερίου διαθέτει ένα σπειρώμα 1/2" (20,955 χιλ.) που επιτρέπει

■ Την άκαμπτη σύνδεση.

■ Η σύνδεση με ένα εύκαμπτο μεταλλικό σωλήνα (Μ ελαχ. 1 μ - μεγ. 3 μ).

Το παρέμβυσμα στεγανότητας (αριθμός προϊόντος 034308), που παραλάβατε ή προμηθευτήκατε μέσω του τεχνικού σέρβις, πρέπει να τοποθετηθεί μεταξύ του στομίου εξόδου του συλλέκτη και της σύνδεσης αερίου.

Αποφύγετε την επαφή του σωλήνα με τα κινητά τμήματα της μονάδας εντοιχίσης (π.χ., κάποιο συρτάρι) και το πέρασμα από χώρους που μπορεί να παρεμποδίζει.

Όταν πρέπει να αποκατασταθεί μια οριζόντια σύνδεση αερίου, το τεχνικό μας σέρβις σας παραδίδει μια γωνία σύνδεσης (αριθμός προϊόντος 173018) καθώς και ένα παρέμβυσμα στεγανότητας (αριθμός προϊόντος 034308).

Όταν πρέπει να αποκατασταθεί μια κυλινδρική σύνδεση, αντικαταστήστε την εγκατεστημένη από το εργοστάσιο γωνία σύνδεσης με τη γωνία σύνδεσης από τη σακούλα των εξαρτημάτων, που έχετε παραλάβει ή που μπορείτε να προμηθευτείτε μέσω του τεχνικού σέρβις (αριθμός προϊόντος 529649). Εικ. 5α.

Μην ξεχάσετε να βάλετε το παρέμβυσμα.

⚠ Κίνδυνος διαρροής!

Κατά το χειρισμό οποιασδήποτε σύνδεσης, ελέγξτε τη στεγανότητα.

Ο κατασκευαστής δεν φέρει ευθύνη εάν υπάρχει διαρροή σε κάποια σύνδεση, αφού την έχετε χειριστεί.

Ηλεκτρική σύνδεση (Σχ. 6)

Ελέγξτε την τάση και ισχύ της συσκευής ώστε να είναι συμβατές με την ηλεκτρική εγκατάσταση.

Μαζί με τις βάσεις εστιών σας παρέχεται ένα καλώδιο τροφοδοσίας με ή χωρίς βύσμα πρίζας.

Οι συσκευές που διαθέτουν ακροδέκτη πρέπει να συνδέονται αποκλειστικά με πρίζες με γείωση κατάλληλα εγκατεστημένες.

Πρέπει να γίνει πρόβλεψη ενός διακόπτη ίδιας φάσης με άνοιγμα επαφής τουλάχιστον 3 χιλ. (εκτός από συνδέσεις με φως εάν αυτό είναι προσβάσιμο στο χρήστη).

Αυτή η συσκευή είναι τύπου "Y": ο χρήστης δεν μπορεί να αλλάξει το καλώδιο εισόδου παρά μόνο το Τεχνικό Σέρβις. Θα πρέπει να τηρείται ο τύπος καλωδίου και η ελάχιστη διατομή.

Αλλαγή τύπου αερίου

Εάν το επιτρέπει η νομοθεσία της χώρας, αυτή η συσκευή μπορεί να προσαρμοστεί σε άλλα αέρια (βλέπε ετικέτα χαρακτηριστικών). Τα απαραίτητα κομμάτια για αυτό το σκοπό είναι στη σακούλα εξαρτημάτων για αλλαγή τύπου αερίου που σας παρέχεται (ανάλογα με το μοντέλο) ή είναι διαθέσιμη από το Τεχνικό μας Σέρβις.

Προσοχή: Στο τέλος, τοποθετήστε την αυτοκόλλητη ετικέτα που υποδεικνύει το νέο τύπο αερίου κοντά στην ετικέτα χαρακτηριστικών.

Πρέπει να ακολουθήσετε τα παρακάτω βήματα:

A) Αλλαγή εγχυτήρων (σχ. 7):

1. Αφαιρέστε σχάρες, καλύμματα καυστήρων και διαχυτήρες.
2. Αλλάξτε τους εγχυτήρες χρησιμοποιώντας το κλειδί από το τεχνικό μας σέρβις με κωδικό 340847 (για καυστήρες διπλής ή τριπλής φλόγας με κωδικό 340808), δείτε πίνακα I, δείχνοντας ιδιαίτερη προσοχή ώστε να μην υπάρξει διαρροή του εγχυτήρα κατά την αφαίρεση ή τη στερέωσή του στον καυστήρα.

Βεβαιωθείτε ότι τους έχετε σφίξει επαρκώς ώστε να εξασφαλίσετε τη στεγανότητά τους.

Σε αυτούς τους καυστήρες, δεν χρειάζεται να γίνει ρύθμιση πρωτεύοντος αέρα.

3. Τοποθετήστε τους διαχυτήρες και τα καπάκια των καυστήρων στις αντίστοιχες εστίες τους και τις σχάρες στα στοιχεία συγκράτησής τους.

B) Ρύθμιση των κρουών (σχ. 8)

1. Τοποθετήστε τους διακόπτες στην ελάχιστη θέση.
2. Απομακρύνετε τους διακόπτες από τους κρουούς. Θα βρείτε ένα συγκρατητή από ελαστική γόμα. Πιέστε με τη μύτη του κατσαβιδίου για να έχετε πρόσβαση στη βίδα ρύθμισης του κρουού.

Ποτέ μην ξεμοντάρετε το συγκρατητή. Οι συγκρατητές διασφαλίζουν τη στεγανότητα μέσα στη συσκευή από υγρά και βρωμιά, τα οποία μπορούν να εμποδίσουν τη σωστή λειτουργία.

3. Ρυθμίστε τη φλόγα στο ελάχιστο περιστρέφοντας τη βίδα bypass με ένα κατσαβίδι με επίπεδη μύτη.

Ανάλογα με το αέριο που θα προσαρμόσετε στη συσκευή σας (δείτε τον πίνακα II) πραγματοποιήστε την αντίστοιχη ενέργεια

A: σφίξτε καλά τις βίδες bypass.

B: λασκάρτε τις βίδες bypass μέχρι τη σωστή έξοδο για το αέριο των καυστήρων.

C: η αλλαγή των βιδών bypass πρέπει να γίνει από εξουσιοδοτημένο τεχνικό.

D: μην χειρίζεστε τις βίδες bypass.

Ελέγξτε ότι κατά την ρύθμιση του διακόπτη ανάμεσα στη μέγιστη και την ελάχιστη θέση, ο καυστήρας δεν σβήνει αλλά ούτε γίνεται αναπήδηση της φλόγας.

Εάν δεν βρίσκετε τη πρόσβαση για τη βίδα by-pass, βγάλτε το λιποσυλλέκτη που είναι στερεωμένος στη βάση εστίων με ένα σύστημα από κλιπ και βίδες. Για να τον απομακρύνετε, ακολουθήστε τα παρακάτω βήματα:

1. Βγάλτε όλες τις σχάρες, καλύμματα από τους καυστήρες, τις σχάρες και τους διακόπτες.
2. Χαλαρώστε τις βίδες από τους καυστήρες.
3. Αν χρειάζεται, χρησιμοποιήστε το μοχλό για ξεμοντάρισμα 483196 διαθέσιμος από το τεχνικό μας σέρβις. Ελευθερώστε το εμπρόσθιο κλιπ, εφαρμόζοντας το μοχλό στη σημειωμένη περιοχή. Σχ. 9.
4. Για να ξανατοποθετήσετε τη συσκευή συνεχίστε ακολουθώντας αντίστροφα τις οδηγίες αποσυρμολόγησης.

Πότε μη ξεμοντάρετε τον άξονα του κρουού (Σχ. 10). Σε περίπτωση βλάβης, αλλάξτε ολόκληρο τον κρουό.

en

Safety precautions

Read the appliance's instructions before installing and using. The images shown in these instructions are for guidance only.

The manufacturer is exempt from all responsibility if the requirements of this manual are not complied with.

This appliance must only be used in well ventilated places. It must not be connected to a combustion product removal device.

All operations relating to installation, connection, regulation and conversion to other gas types must be carried out by an authorised installation engineer, respecting all applicable regulations, standards and the specifications of the local gas and electricity suppliers. Special attention shall be paid to ventilation regulations.

It is recommended you contact the Technical Assistance Service to change to another gas type.

This appliance has been designed for home use only, not for commercial or professional use. This appliance cannot be installed on yachts or in caravans. The warranty will only be valid if the appliance is used for the purpose for which it was designed.

Before installing, you need to check that local distribution conditions are compatible with the appliance's adjustment indicated on the specifications plate (gas type and pressure, power, voltage).

Before you begin, turn off the appliance's electricity and gas supply.

The supply cable must be attached to the unit to prevent it from touching hot parts of the oven or hob.

Appliances with electrical supply must be earthed.

Do not tamper with the appliance's interior. If necessary, call our Technical Assistance Service.

Before installing

This appliance is class 3 type, according to the EN 30-1-1 regulation for gas appliances: built-in appliance.

The kitchen unit in which the appliance is installed must be properly secured and stable.

The kitchen units next to the appliance, the laminated covering and glue for adhering it must be made of non-flammable and heat-resistant materials.

This appliance cannot be installed above fridges, washing machines, dishwashers or similar.

The hob may only be fitted above a ventilated oven.

If an oven is installed underneath the hob, the thickness specified for the work surface may exceed the minimum thickness stated in these instructions. Observe the information in the oven installation instructions.

If an extractor fan is installed, you must follow the instructions in the installation manual, always respecting the minimum vertical distance from the hob (fig. 1).

Preparation of the kitchen unit (fig. 1-2)

Make an appropriate size cut in the work surface.

If the hob is electric or mixed (gas and electricity) and there is no oven below, place a non-flammable separator (e.g. metal or plywood) 10 mm from the bottom of the hob. This will prevent access to the base of the hob. If the hob is gas, it is recommendable to place the separator at the same distance.

On wood work surfaces, varnish the cutting surfaces with a special glue. This protects them from moisture which could collect under the work surface.

Installation of appliance

Note: Wear protective gloves to fit the hob.

Depending on the model, the adhesive seal may be factory-fitted. If this is the case, it should not be removed under any circumstances, since the adhesive seal prevents leaks. If the seal has not been factory-fitted, apply it to the underside of the hob. Fig. 3.

Fitting the appliance onto the kitchen unit:

1. Screw each one of the clips into the position indicated so that they are free to rotate.
2. Insert and centre the hob.
Press the sides of the hob until it is supported around its entire perimeter.
3. Turn the clips and tighten them fully.

The position of the clips depends on how thick the work surface is. Fig. 4.

Removal of hob

Turn off the appliance's electricity and gas supply.

Unscrew the clips and proceed in the reverse order to installation.

Gas connection (fig. 5)

The end of the inlet connection point of the gas hob has a 1/2" (20.955 mm) thread that allows for:

- fixed connection.
- connection using a flexible metal pipe (L min. 1 m - max. 3 m).

The watertight seal supplied or available from the technical assistance service (code 034308) must be inserted between the manifold outlet and the gas supply.

You must prevent the pipe from coming into contact with moving parts of the kitchen unit (for example, a drawer) and prevent access to any spaces which might become obstructed.

If you need to connect the gas supply horizontally, our technical assistance service can supply you with an L-tube (code 173018), and a seal (code 034308).

If you need to make a cylindrical connection, replace the factory-fitted L-tube with the one in the accessory bag supplied or

available from the technical assistance service (code 529649).
Fig. 5a.

Please remember to insert the seal.

⚠ Danger of leaks!

If any connection is handled, check the seal.

The manufacturer is not liable for any connection leaking, after being handled.

Electric connection (fig. 6)

Check that the voltage and power of the appliance are compatible with the electrical installation.

The hobs are supplied with a power cable with or without a wall socket plug.

Appliances with plugs must only be connected to sockets that have earth wires correctly installed.

Provide an omnipolar cut-off switch with a minimum contact opening of 3 mm (except for plug connections, if the user has access to it).

This appliance is type "Y": the supply cable can only be changed by the Technical Assistance Service and not the user. The cable type and minimum cross-section must be respected.

Changing the gas type

If the country's regulations allow, this appliance can be adapted to other types of gas (see specifications plate). The components required for this are in the transformation kit supplied (depending on the model) or are available from our Technical Assistance Service.

Important: After finishing, stick the sticker, indicating the new gas type, close to the specifications plate.

The following steps should be taken:

A) Changing the nozzles (fig. 7):

1. Remove the pan supports, burner caps and diffusers.
2. Change the nozzles using the spanner code 340847 (code 340808 for double-flame burners or triple-flame burners) provided by our Technical Assistance Service, see table I, taking special care to ensure that the nozzle does not fall when it is removed from or fitted to the burner.

Ensure that it is completely tightened in order to guarantee the seal.

Primary air adjustment is not necessary with these burners.

3. Position the diffusers and burner caps on the corresponding rings and the pan supports on their fasteners.

B) Adjusting the taps (Fig. 8):

1. Set the control knobs to minimum.
2. Remove the control knobs from the taps. It has a flexible rubber valve reinforcing ring. Press with the tip of the screwdriver to access the tap's adjusting screw.

Never remove the valve reinforcing ring. The valve reinforcing rings guarantee the watertightness of the appliance's interior from liquids and dirt, which might otherwise prevent its correct operation.

3. Adjust the minimum ring setting by turning the by-pass screw using a flat head screwdriver.

Depending on the gas to which your appliance is going to be adapted, see table II, carry out the corresponding action:

A: firmly tighten the by-pass screws.

B: loosen the by-pass screws until the gas flow from the burners is correct.

C: the by-pass screws need to be changed by an authorised engineer.

D: do not touch the by-pass screws.

When adjusting the control knob between maximum and minimum, the burner does not go out, nor is there a flame backdraught created.

If the by-pass screw cannot be accessed, disassemble the grease drip tray, which is fitted to the hob via a series of clips and screws. Remove it as follows:

1. Remove all pan supports, burner caps, diffusers and control knobs.
2. Remove the screws from the burners.
3. If necessary, use the disassembly lever 483196 available from our Technical Assistance Service. To release the front clips, apply the lever to the area shown in figure 9.
4. To reinstall the appliance, proceed in the reverse order to disassembly.

Never remove the tap spindle (Fig. 10). In the event of a malfunction, change the whole tap.

Indicaciones de seguridad

Lea las instrucciones del aparato antes de proceder a su instalación y uso.

Las imágenes representadas en estas instrucciones tienen carácter orientativo.

El fabricante queda exento de toda responsabilidad si no se cumplen las disposiciones de este manual.

Este aparato se debe utilizar únicamente en lugares suficientemente ventilados. No se debe conectar a un dispositivo de evacuación de los productos de combustión.

Todos los trabajos de instalación, conexión, regulación y adaptación a otros tipos de gas deben ser efectuados por un técnico de instalación autorizado, respetando toda la normativa y legislación aplicables y las prescripciones de las compañías locales proveedoras de gas y electricidad. Se pondrá especial atención a las disposiciones aplicables en cuanto a la ventilación.

Se recomienda llamar a nuestro Servicio Técnico para la adaptación a otros tipos de gas.

Este aparato ha sido diseñado solo para uso doméstico, no estando permitido su uso comercial o profesional. Este aparato no puede ser instalado en yates o caravanas. La garantía únicamente tendrá validez en caso de que se respete el uso para el que fue diseñado.

Antes de la instalación, compruebe que las condiciones de distribución local son compatibles con el reglaje del aparato que figura en la placa de características (naturaleza y presión del gas, potencia, voltaje).

Antes de cualquier actuación corte la alimentación eléctrica y de gas del aparato.

El cable de alimentación debe fijarse al mueble para evitar que toque partes calientes del horno o placa de cocción.

Los aparatos con alimentación eléctrica deben conectarse a tierra obligatoriamente.

No manipule el interior del aparato. Si es preciso, llame a nuestro Servicio Técnico.

Antes de la instalación

Este aparato corresponde a la clase 3, según la norma EN 30-1-1 para aparatos a gas: aparato encastrado en un mueble.

El mueble en el que se instale el aparato debe estar convenientemente fijado y ser estable.

Los muebles próximos al aparato, los revestimientos estratificados y la cola que los fija deben ser de materiales no inflamables y resistentes al calor.

Este aparato no se puede instalar sobre neveras, lavadoras, lavavajillas o similares.

Para instalar la placa de cocción sobre un horno, este debe tener ventilación forzada.

Si se instala un horno debajo de la placa de cocción, el grosor mínimo indicado para la superficie de trabajo puede ser mayor que el indicado en estas instrucciones. Observe las indicaciones de las instrucciones de montaje del horno.

Si instala un extractor, tenga en cuenta su manual de instalación, respetando siempre la distancia vertical mínima a la placa de cocción (fig. 1).

Preparación del mueble (fig. 1-2)

Haga un corte de las dimensiones necesarias en la superficie de trabajo.

Si la placa de cocción es eléctrica o mixta (gas y electricidad) y no hay un horno debajo, coloque un separador de material no inflamable (p. ej. metal o madera contrachapada) a 10 mm de la base de la placa de cocción. Así impide el acceso a la parte inferior de esta. Si la placa de cocción es de gas, se recomienda colocar el separador a la misma distancia.

En superficies de trabajo de madera, barnice las superficies de corte con una cola especial para protegerlas de la humedad.

Instalación del aparato

Nota: Usar guantes de protección al instalar la placa.

Según modelo, la junta adhesiva puede salir puesta de fábrica. Si es así, no la quite bajo ningún concepto: la junta adhesiva evita filtraciones. Si la junta no está puesta de fábrica, péguela en el borde inferior de la placa de cocción. Fig. 3.

Para la fijación del aparato al mueble de encastramiento:

1. Atornille cada una de las grapas en la posición indicada dejando que giren libremente.

- Encastre y centre la placa de cocción.
Presione sobre sus extremos hasta que se apoye en todo su perímetro.
- Gire las grapas y apriételas a fondo.
La posición de las grapas depende del espesor de la superficie de trabajo. Fig. 4.

Desmontaje de la placa de cocción

Desconecte el aparato de las tomas eléctrica y de gas.
Desatornille las grapas y proceda de modo inverso al montaje.

Conexión de gas (fig. 5)

El extremo de la conexión de entrada de la placa de cocción de gas está provisto de una rosca de 1/2" (20,955 mm) que permite:

- la conexión rígida.
- La conexión con un tubo flexible metálico (L. min. 1 m - max. 3 m).

Intercale la junta de estanquidad suministrada o disponible a través del Servicio Técnico (código 034308) entre la salida del colector y la acometida de gas.

Evite el contacto del tubo con partes móviles de la unidad de encastramiento (por ejemplo un cajón) y el paso a través de espacios que sean susceptibles de obstruirse.

Si necesita realizar la conexión de gas en horizontal, en nuestro Servicio Técnico dispone de un codo (código 173018), más una junta (código 034308).

Si necesita realizar una conexión cilíndrica, sustituya el codo instalado de fábrica por el de la bolsa de accesorios suministrada o disponible a través del Servicio Técnico (código 529649). Fig. 5a.

No olvide intercalar la junta.

⚠ ¡Peligro de fuga!

Si manipula cualquier conexión, compruebe la estanquidad.
El fabricante no se responsabiliza si alguna conexión presenta fugas tras haber sido manipulada.

Conexión eléctrica (fig. 6)

Compruebe que el voltaje y la potencia del aparato son compatibles con la instalación eléctrica.

Las placas de cocción se suministran con un cable de alimentación con o sin clavija.

Los aparatos provistos de clavija solo se deben conectar a cajas de enchufe con toma de tierra debidamente instalada.

Debe preverse un interruptor de corte omnipolar con abertura de contacto mín. de 3 mm (excepto en conexiones con clavija, si esta es accesible para el usuario).

Este aparato es del tipo "Y": el cable de entrada no puede ser cambiado por el usuario, sino por el Servicio Técnico. Se deben respetar el tipo de cable y la sección mínima.

Cambio del tipo de gas

Si la normativa del país lo permite, este aparato se puede adaptar a otros gases (ver placa de características). Las piezas necesarias para ello están en la bolsa de transformación suministrada (según modelo) o disponible en nuestro Servicio Técnico.

Importante: Al finalizar, coloque la etiqueta adhesiva, indicando el nuevo tipo de gas, cerca de la placa de características.

Los pasos a seguir son los siguientes:

A) Cambio de inyectores (fig. 7):

- Retire las parrillas, tapas de quemador y difusores.
- Cambie los inyectores usando la llave disponible a través de nuestro servicio técnico con código 340847 (para quemadores de doble o triple llama código 340808), ver tabla I, teniendo especial cuidado en que no se desprenda el inyector al retirarlo o fijarlo en el quemador.

Asegúrese de apretarlos a fondo para garantizar la estanquidad.

En estos quemadores no hay que realizar reglaje del aire primario.

- Coloque los difusores y las tapas de los quemadores en sus correspondientes fuegos y las parrillas en sus elementos de sujeción.

B) Reglaje de los grifos (fig. 8):

- Coloque los mandos en la posición de mínimo.
- Retire los mandos de los grifos. Se encontrará con un retén de goma flexible. Presione con la punta del destornillador para acceder al tornillo de regulación del grifo.

Jamás desmonte el retén. Los retenes garantizan la estanquidad del interior del aparato frente a líquidos y suciedad, que pueden impedir su correcto funcionamiento.

- Regule el fuego mínimo girando el tornillo bypass mediante un destornillador de punta plana.
Dependiendo del gas al que vaya a adaptar su aparato (ver tabla II) realice la acción correspondiente:
A: apretar los tornillos bypass a fondo.
B: aflojar los tornillos bypass hasta la correcta salida de gas de los quemadores.
C: los tornillos bypass deben ser cambiados por un técnico autorizado.
D: no manipular los tornillos bypass.

Compruebe que al girar el mando entre el máximo y el mínimo, el quemador no se apaga ni se crea retroceso de llama.

Si no encuentra acceso al tornillo bypass desmonte la grasera, que está fijada al resto de la placa de cocción por un sistema de clipaje y tornillos. Para retirarla proceda del siguiente modo:

- Quite todas las parrillas, tapas de los quemadores, difusores y mandos.
- Suelte los tornillos de los quemadores.
- Si es necesario, utilice la palanca de desmontaje 483196 disponible a través de nuestro servicio técnico. Libere el clipaje delantero aplicando la palanca en las zonas señaladas. Fig. 9.
- Para volver a montar el aparato proceda de modo inverso al desmontaje.

Nunca desmonte el eje del grifo (Fig. 10). En caso de avería cambie el grifo completo.

fr

Indications de sécurité

Lisez les instructions de l'appareil avant de procéder à son installation et à son utilisation.

Les images de cette notice sont proposées à titre indicatif.

Le fabricant est exempt de toute responsabilité si les instructions de cette notice ne sont pas respectées.

Cet appareil doit être utilisé uniquement dans des endroits suffisamment ventilés. L'appareil ne doit pas être connecté à un dispositif d'évacuation des produits de combustion.

Tous les travaux d'installation, de connexion, de réglage et d'adaptation à un autre type de gaz doivent être réalisés par un technicien agréé qui doit respecter les normes et la législation applicables, ainsi que les prescriptions des sociétés locales fournisseuses d'électricité et de gaz. Les dispositions applicables quant à la ventilation seront attentivement respectées.

Il est recommandé de faire appel au Service Technique pour l'adaptation à un autre type de gaz.

Cet appareil n'a été conçu que pour un usage domestique ; son usage commercial ou professionnel n'est en aucun cas permis. Cet appareil ne peut pas être installé dans des yachts ou des caravanes. La garantie ne sera valable que si l'usage pour lequel il a été conçu a été respecté.

Avant l'installation, vérifiez que les conditions de distribution locale sont compatibles avec le réglage de l'appareil, qui figure sur la plaque signalétique (nature et pression du gaz, puissance, tension).

Avant toute intervention, coupez l'alimentation électrique et de gaz de l'appareil.

Le câble d'alimentation doit être fixé au meuble pour qu'il ne touche pas des parties chaudes du four ou de la plaque de cuisson.

Les appareils alimentés électriquement doivent être obligatoirement connectés à la terre.

Ne manipulez pas l'intérieur de l'appareil. Le cas échéant, appelez notre Service Technique.

Avant l'installation

Cet appareil correspond à la classe 3, selon la norme EN 30-1-1 pour les appareils à gaz : appareil encastré dans un meuble.

Le meuble où l'appareil sera installé doit être fixé correctement et être stable.

Les meubles proches de l'appareil, les revêtements stratifiés et la colle qui les fixe doivent être non inflammables et résistants à la chaleur.

Cet appareil ne peut pas être installé sur des réfrigérateurs, des machines à laver le linge, des lave-vaisselle ou d'autres appareils semblables.

La table de cuisson doit être encastrée uniquement au-dessus d'un four ventilé.

Si un four est encastré sous la table de cuisson, l'épaisseur du plan de travail peut être supérieure à l'épaisseur minimale spécifiée dans cette notice. Respectez les consignes de la notice de montage du four.

Si une hotte aspirante est installée, il faut prendre en compte les observations de son manuel d'installation et respecter toujours une distance verticale minimum par rapport à la plaque de cuisson (fig. 1).

Préparation du meuble (fig.1-2)

Effectuez une découpe sur la surface de travail selon les dimensions nécessaires.

Si la plaque de cuisson est électrique ou mixte (gaz et électricité) et s'il n'y a pas de four dessous, placez un séparateur de matériau non inflammable (p. ex. métal ou bois contreplaqué) à 10 mm de la base de la plaque de cuisson. Ainsi est empêché l'accès à la partie inférieure de celle-ci. Si la plaque de cuisson est à gaz, il est recommandé de placer le séparateur à la même distance.

Pour des surfaces de travail en bois, vernissez les surfaces de découpe avec une colle spéciale, pour les protéger de l'humidité.

Installation de l'appareil

Remarque : Pour l'encastrement de l'appareil, utiliser des gants de protection.

Selon le modèle, le joint adhésif peut être placé d'usine. Si c'est le cas, ne le retirez sous aucun prétexte ; le joint adhésif évite les filtrations. Si le joint n'est pas placé d'usine, collez-le sur le bord inférieur de la plaque de cuisson. Fig. 3.

Pour la fixation de l'appareil au meuble d'encastrement :

1. Vissez chacune des agrafes dans la position indiquée en les laissant tourner librement.
2. Encastrez et centrez la plaque de cuisson.
Appuyez sur ses extrémités jusqu'à ce qu'elle s'appuie sur tout son périmètre.
3. Tournez les agrafes et serrez-les à fond.
La position des agrafes dépend de l'épaisseur de la surface de travail (Fig. 4).

Démontage de la plaque de cuisson

Débranchez l'appareil des prises de courant électrique et du gaz. Dévissez les agrafes et suivez la procédure inverse au montage.

Branchement de gaz (fig. 5)

L'extrémité du branchement d'entrée de la plaque de cuisson à gaz est munie d'un filet d'un demi-pouce (20,955 mm), qui permet:

- La connexion rigide.
- Le branchement avec un tuyau flexible métallique (L min. 1 m - max. 3 m).

Intercalez le joint d'étanchéité fourni ou disponible via le service technique (code 034308) entre la sortie du collecteur et le raccordement de gaz.

Il faut éviter que ce tuyau touche des parties mobiles de l'unité d'encastrement (par exemple un tiroir) et qu'il passe à travers des espaces pouvant être obstrués.

Si vous devez créer un branchement de gaz horizontal, notre service technique dispose d'un coude (code 173018) et d'un joint (code 034308).

Si vous devez créer un raccord cylindrique, remplacez le coude installé en usine par celui de la poche des accessoires fourni ou via le service technique (code 529649). Fig. 5a.

N'oubliez pas d'intercaler le joint.

⚠ Risque de fuites !

Si vous manipulez un branchement, vérifiez son étanchéité.

Le fabricant ne pourra être tenu responsable si un branchement quelconque présente des fuites après avoir été manipulé.

Branchement électrique (fig. 6)

Vérifiez que la tension et la puissance de l'appareil sont compatibles avec l'installation électrique.

Les plaques de cuisson sont fournies avec un câble d'alimentation avec ou sans broche de fiche mâle.

Les appareils munis d'une broche ne peuvent être raccordés qu'à des boîtiers de fiche mâle avec une prise de terre dûment installée.

Il faut installer un interrupteur de coupure omnipolaire avec ouverture de contact d'au moins 3 mm (sauf pour des

branchements à fiche mâle, si cette dernière est accessible par l'utilisateur).

Cet appareil est du type "Y": le câble d'entrée ne peut pas être remplacé par l'utilisateur, mais par le Service Technique. Le type de câble et la section minimum doivent être respectés.

Changement du type de gaz

Si la réglementation du pays le permet, cet appareil peut être adapté à d'autres gaz (voir plaque signalétique). Les pièces nécessaires pour cela se trouvent dans la pochette de transformation fournie (selon le modèle) ou disponible auprès de notre Service Technique.

Important : À la fin, placez l'étiquette autocollante, en indiquant le nouveau type de gaz, près de la plaque signalétique.

Les pas à suivre sont les suivants:

A) Changement des injecteurs (fig. 7):

1. Retirez les grilles, les couvercles de brûleur et les diffuseurs.
2. Changez les injecteurs en utilisant la clé disponible (réf. 340847) auprès de notre Service technique (pour brûleurs double ou triple flamme, réf. 340808), cf. tableau I, en faisant particulièrement attention à ne pas déloger l'injecteur en le retirant ou en le fixant au brûleur.
Prenez soin de les fixer à fond pour garantir l'étanchéité.
Ces brûleurs ne requièrent aucun réglage de l'air primaire.
3. Placez les diffuseurs et les couvercles des brûleurs sur les feux correspondants et les grilles sur leurs éléments de fixation.

B) Réglage des robinets (fig. 8):

1. Placez les boutons de commande sur la position minimum.
2. Retirez les commandes des robinets. Vous trouverez alors une bague en caoutchouc flexible. Appuyez avec la pointe du tournevis afin d'accéder à la vis de réglage du robinet.
Ne démontez jamais la bague. Les bagues garantissent l'étanchéité à l'intérieur de l'appareil et le protègent des liquides et des saletés qui pourraient l'empêcher de fonctionner correctement.
3. Réglez le feu minimum en tournant la vis by-pass à l'aide d'un tournevis à pointe plate.
En fonction du type de gaz auquel vous adapterez votre appareil, cf. tableau II, réalisez l'action correspondante:

A : serrez les vis by-pass à fond.

B : desserrez les vis by-pass jusqu'à obtenir la sortie correcte de gaz des brûleurs.

C : les vis by-pass doivent être changées par un technicien agréé.

D : ne manipulez pas les vis by-pass.

Vérifiez, en réglant le bouton de commande entre le maximum et le minimum, que le brûleur ne s'éteint pas et qu'aucun retour de flamme n'est généré.

Si vous ne trouvez pas l'accès à la vis by-pass, démontez la lèchefrite, qui est fixée au reste de la plaque de cuisson par un système d'ensemble de clips et de vis. Pour la retirer, procédez de la manière suivante :

1. Ôtez tous les grilles, couvercles des brûleurs, diffuseurs et boutons de commande.
2. Desserrez les vis des brûleurs.
3. Si nécessaire, utilisez le levier de démontage 483196 disponible chez notre service technique. Libérez l'ensemble de clips avant en appliquant le levier sur les zones indiquées. Fig. 9.
4. Pour remonter l'appareil, suivez la procédure inverse au démontage.

Ne démontez jamais l'axe du robinet (Fig. 10). En cas d'incident, changez complètement le robinet.

hu

Biztonsági előírások

Beszereles és használat előtt olvassa el az utasításokat.

A használati utasításban szereplő képek tájékoztató jellegűek.

A kézikönyv utasításainak figyelmen kívül hagyása esetén a gyártót semmilyen felelősség nem terheli.

Ez a készülék kizárólag megfelelően szellőző helyiségekben használható. Ne kapcsolja a készüléket égéstermékek eltávolítására szolgáló berendezéshez.

A beszereléssel, bekötéssel, beállítással és más típusú gázra való áttéréssel kapcsolatos szerelést megfelelően képzett és a szerelésben jártas szakembernek kell végeznie, az érvényben lévő szabályok és a helyi gáz- és áramszolgáltatók előírásainak betartásával. A szellőzésre vonatkozó előírásokra kiemelt figyelmet kell fordítani.

Más típusú gázra való átállítás esetén kérjük, hogy forduljon vevőszolgálatunkhoz.

Ezt a készüléket kizárólag háztartásban történő használatra tervezték. Kereskedelmi és nagyüzemi használata nem megengedett. A készüléket tilos jachton vagy lakókocsiban üzembe helyezni. A jótállás kizárólag rendeltetésszerű használat esetén érvényes.

Üzembe helyezés előtt ellenőrizni kell, hogy a helyi gázszolgáltatás megfelel-e a készülék műszaki adatlapon feltüntetett beállításainak (gáz fajtája és nyomása, teljesítmény, feszültség).

Mielőtt bármilyen szerelési munkába kezdene, válassza le a készüléket a gáz- és elektromos hálózatról.

Az áramellátást biztosító kábelt a bútorra kell erősíteni, hogy az ne érhesse a sütő vagy a főzőlap forró részeihez.

Az elektromos hálózathoz csatlakoztatott készülékek földelését kötelezően el kell végezni.

Ne nyúljon a készülék belsejébe. Ha szükséges, hívja vevőszolgálatunkat.

Üzembe helyezés előtt

Ez a készülék a gázkészülékekre vonatkozó EN 30-1-1-es szabvány szerinti 3. osztályba sorolandó: bútorba beépített készülék.

A bútor, amelybe a készüléket szereli, legyen stabil és rendelkezzen a megfelelő rögzítésekkel.

A készülék környezetében lévő bútorok, a rétegelt munkalap és a rétegeket rögzítő ragasztó legyen hőálló és nem gyúlékony anyagból.

A készülék nem szerelhető hűtőre, mosógépre, mosogatógépre vagy hasonló berendezésre.

A főzőlapot csak szellőzővel rendelkező sütő fölé szabad beépíteni.

Ha a főzőfelület alá sütő kerül beépítésre, a munkalap vastagsága túllépheti az útmutatóban megadott minimális vastagságot. Vegye figyelembe a sütő szerelési útmutatójának utasításait.

Páraelszívó felszerelésekor kövesse annak szerelési útmutatóját, és tartsa be a minimális távolságot a berendezés és a főzőlap között (1. ábra).

A bútor előkészítése (1-2. ábra)

Vágjon egy megfelelő méretű nyílást a munkaasztal felületébe.

Elektromos vagy vegyes üzemű (gáz- és villamos üzemű) főzőlap esetén, amennyiben a főzőfelület alatt nem található sütő, helyezzen el egy nem gyúlékony elválasztó elemet (pl. fém- vagy furnérlemezt) 10 mm-re a főzőlap aljától. Így megakadályozza a hozzáférést a főzőlap alsó részéhez. Gázüzemű főzőlap esetén az elválasztó elemet ajánlott ugyanekkora távolságra helyezni.

Fából készült munkafelület esetén kenje be a vágási felületet speciális lakkal, amely véd a nedvességtől.

A készülék üzembe helyezése

Utasítás: A főzőfelület beépítésekor viseljen védőkesztyűt.

A készülék típusától függően az öntapadó tömítés lehet gyárilag felszerelt. Ez esetben semmiképpen ne távolítsa el, mivel az öntapadó tömítés megakadályozza a beszívárgást. Ha a tömítés nem gyárilag felszerelt, erősítse fel a főzőlap alsó peremére. 3. ábra.

A készülék bútorba történő rögzítéséhez:

1. Csavarozza a pántokat a jelölt helyzetbe úgy, hogy lazán forogjanak.
2. Helyezze el és igazítsa be a főzőlapot.
Nyomja lefelé a főzőlap széleit úgy, hogy az a teljes felületére támaszkodjon.
3. Húzza meg a pántokat, és jól szorítsa be őket.
A pántok helyzete függ a munkaasztal vastagságától. 4. ábra

A főzőlap kiszérése

Válassza le a készüléket a gáz- és elektromos hálózatról.

Oldja meg a pántok csavarjait, majd végezze el a beszerelés műveleteit fordított sorrendben.

Gázcsatlakoztatás (5. ábra)

A gázcső a gázfőzőlaphoz egy 1/2" (20,955 mm) menetelt könyökkel csatlakozik. A könyök lehetővé teszi

- a merev csatlakoztatást.
- a hajlékony fémcsővel történő csatlakoztatást (L min. 1 m - max. 3 m).

A mellékelt, ill. a vevőszolgálaton keresztül beszerzett tömítést (cikkszám: 034308) a gyújtóvezeték kimenete és a gázcsatlakozás közé kell elhelyezni.

Ügyeljen, hogy a cső és a konyhabútor mozgó részei (például fiók) ne érintkezhessenek egymással, és a cső ne haladjon keresztül olyan részeken, amelyek mozgását akadályozhatja.

Ha vízszintes gázcsatlakozás létrehozása szükséges, vevőszolgálatunk egy könyökcsővet (cikkszám: 173018), valamint egy tömítést (cikkszám: 034308) is kiszállít Önnek.

Ha hengeres csatlakozás létrehozása szükséges, cserélje ki a gyárilag beszerelt könyökcsővet a tartozékok zacskójában található könyökcsőre, amely mellékelve van, illetve a vevőszolgálaton keresztül beszerezhető (cikkszám: 529649). 5a ábra.

Ne feledkezzen meg a tömítés behelyezéséről.

⚠ Áramütés veszélye!

Miután módosította valamelyik csatlakozást, ellenőrizze a szigetelést.

A gyártó nem vállal felelősséget, ha valamelyik csatlakozásnál szivárgás lép fel, miután módosították a csatlakozást.

Elektromos csatlakoztatás (6. ábra)

Ellenőrizze, hogy a készülékre jellemző feszültség és áramerősség megfelel-e az elektromos hálózatnak.

A főzőlapokhoz járó, áramellátást biztosító kábel kétféle lehet: olyan, amely rendelkezik csatlakozódugóval ill. olyan, amely nem.

A csatlakozódugóval ellátott készülékeket kizárólag megfelelő földeléssel rendelkező csatlakozóaljzathoz szabad csatlakoztatni.

Gondoskodni kell egy minden fázist megszakító főkapcsoló felszereléséről, amely min. 3 mm-es rést hagy az érintkezők között (kivéve, ha a felhasználó rendelkezésére áll egy konnektor, és a csatlakozás ezen keresztül történik).

A készülék "Y" típusú: a hálózati kábelt tilos a felhasználónak kicserélni, ezt csak a vevőszolgálat végezheti el. Vegye figyelembe a kábel típusát és a szükséges minimális keresztmetszetet.

A gáz típusának megváltoztatása

Ha az adott országban érvényben lévő szabályok engedik, a készülék más típusú gázokkal is üzemeltethető (lásd a műszaki adatlapot). Az átalakításhoz szükséges elemek a mellékelt csomagban találhatóak (a készülék típusától függően). A csomag a vevőszolgálatnál is beszerezhető.

Fontos: Végül helyezze el az új gáztípust jelölő öntapadós címkét a műszaki adatlap közelében.

A következő lépéseket kell végrehajtani:

A) Fúvókák cseréje (7. ábra):

1. Emelje le a rostélyokat, az égők fedelét, valamint az égőfejeket.
2. Cserélje ki a fúvókákat a vevőszolgálatunkon beszerezhető kulcs (kódszám: 340847; két- és háromsoros égők esetén: 340808) segítségével (lásd I. táblázat), külön figyelmet fordítva arra, hogy az égőfejről való eltávolításakor vagy oda történő rögzítésekor a fúvóka ne váljon szét.

A szivárgás megakadályozása érdekében bizonyosodjon meg arról, hogy teljesen becsavarta a fúvókákat.

Ezen égők esetén nem szükséges a primer levegő beállítása.

3. Helyezze a fúvókákat és az égők fedelét a megfelelő helyre, valamint a rostélyokat a tartóelemekre.

B) Gázcsapok beállítása (8. ábra):

1. Állítsa a kapcsolókat minimum állásba.
2. Húzza le a csapok kapcsolóit. Itt egy hajlékony gumi tömítést talál. Egy csavarhúzó végével hozzáférhet a csapot szabályozó csavarhoz.

Soha ne szerelje ki a tömítést. A tömítés a készülék belsejének szigetelésére szolgál a folyadékkal és szennyeződésekkel szemben, amelyek akadályozhatják a megfelelő működést.

3. Állítsa be a legkisebb fokozatot úgy, hogy egy lapos csavarhúzó segítségével elforgatja a by-pass csavart:

Attól függően, hogy milyen típusú gázzal fogja üzemeltetni a készüléket (lásd II. táblázat), végezze el a következő műveletek egyikét:

- A: Húzza meg teljesen a by-pass csavarokat.
- B: Húzza meg a by-pass csavarokat úgy, hogy az égőkbe megfelelő mennyiségű gáz jusson.
- C: A by-pass csavarokat megfelelően képzett szakemberrel kell kicseréltetni.
- D: Ne nyúljon a by-pass csavarokhoz.

Ellenőrizze, hogy amennyiben a kapcsolót a minimumról maximum fokozatra állítja, a láng nem alszik ki és nem esik vissza.

Ha nem fér hozzá a by-pass csavarhoz, szerelje le a zsírfogó tálcát, amelyet kapcsok és csavarok segítségével rögzítettek a főzőlaphoz. A leszerelést a következő módon végezze:

1. Vegye le az égők fedeleit, a rostélyokat és a csatlókat.
2. Oldja meg az égők csavarjait.
3. Szükség esetén használja az emelőt (483196), melyet vevőszolgálatunk segítségével szerezhet be. Pattintsa ki az elülső kapcsot, ehhez használja az emelőt a megjelölt helyeken. 9. ábra.
4. A zsírfogó tálca visszaszereléséhez végezze el a leszerelés műveleteit fordított sorrendben.

Soha ne szerelje ki a csap tengelyét (10. ábra). Meghibásodás esetén cserélje ki az egész csapot.

it

Indicazioni di sicurezza

Leggere attentamente le istruzioni dell'apparecchio prima di procedere all'installazione e all'uso.

Le immagini rappresentate in queste istruzioni hanno carattere orientativo.

Il costruttore declina ogni responsabilità in caso di mancata osservanza delle disposizioni del presente manuale.

L'apparecchio deve essere utilizzato solo in luoghi sufficientemente ventilati. Non deve essere collegato a un dispositivo di espulsione dei prodotti di combustione.

Tutte le operazioni di installazione, connessione, regolazione e adattamento ad altri tipi di gas devono essere effettuate da un tecnico di installazione autorizzato, nel rispetto della normativa e della legislazione applicabili, nonché delle prescrizioni delle società locali di fornitura di gas ed elettricità. Fare particolare attenzione alle disposizioni applicabili in materia di ventilazione.

Per l'adattamento ad altri tipi di gas, si consiglia di rivolgersi al nostro servizio tecnico.

Questo apparecchio è stato concepito esclusivamente per uso domestico, non è consentito l'uso a scopi commerciali o professionali. Questo apparecchio non può essere installato in yacht o camper. La garanzia ha validità solo in caso venga rispettato l'utilizzo per cui è stato concepito.

Prima dell'installazione, verificare che le condizioni di distribuzione locale siano compatibili con la regolazione dell'apparecchio indicata targa identificativa (tipo e pressione del gas, potenza, tensione).

Prima di effettuare qualsiasi operazione, scollegare l'alimentazione elettrica e l'alimentazione del gas dell'apparecchio.

Il cavo di alimentazione deve essere fissato al mobile per evitare che tocchi parti calde del forno o del piano di cottura.

Gli apparecchi con alimentazione elettrica devono essere collegati obbligatoriamente a terra.

Non manipolare l'interno dell'apparecchio. Ove necessario, contattare il nostro Servizio Tecnico.

Prima dell'installazione

Questo apparecchio rientra nella classe 3 della norma EN 30-1-1 per gli apparecchi a gas: apparecchio incassato in un mobile.

Il mobile in cui si installa l'apparecchio deve essere opportunamente fissato e deve essere stabile.

I mobili vicini all'apparecchio, i rivestimenti stratificati e la colla con cui sono fissati devono essere costituiti da materiale non infiammabile e resistente al calore.

Questo apparecchio non può essere installato su frigoriferi, lavatrici, lavastoviglie o elettrodomestici simili.

Il piano di cottura può essere installato esclusivamente sopra un forno ventilato.

Se si installa un forno sotto il piano di cottura, lo spessore del piano di lavoro può superare lo spessore minimo richiesto indicato in questo manuale. Prestare attenzione alle avvertenze presenti nelle istruzioni per il montaggio del forno.

Se si installa un estrattore, fare riferimento al relativo manuale di installazione, mantenendo sempre una distanza verticale minima dal piano di cottura (fig. 1).

Preparazione del mobile (fig. 1-2)

Effettuare un taglio, delle dimensioni necessarie, sul piano di lavoro.

Se il piano di cottura è elettrico o misto (gas ed elettricità) e non c'è un forno nella zona sottostante, collocare un separatore di materiale non infiammabile (ad es. metallo o legno compensato) a 10 mm dalla base del piano di cottura. In tal modo, se ne impedisce l'accesso alla parte inferiore. Se il piano di cottura è a gas, si raccomanda di collocare il separatore alla stessa distanza. Sui piani di lavoro in legno, rifinire le superfici di taglio con una colla speciale, per proteggerle dall'umidità.

Installazione dell'apparecchio

Avvertenza: Per il montaggio del piano di cottura usare guanti protettivi.

A seconda del modello, la guarnizione adesiva può essere applicata in fabbrica. In tal caso, non rimuoverla per nessun motivo; la guarnizione adesiva evita le infiltrazioni. Se la guarnizione non è applicata in fabbrica, incollarla sul bordo inferiore del piano di cottura. Fig. 3.

Per il fissaggio dell'apparecchio al mobile di incasso:

1. Avvitare ognuna delle graffe nella posizione indicata, lasciandole girare liberamente.
2. Incassare e centrare il piano di cottura.
Premere sui bordi fino ad appoggiare perfettamente tutto il perimetro.
3. Girare le graffe e stringerle a fondo.
La posizione delle graffe dipende dallo spessore del piano di lavoro. Fig. 4.

Smontaggio del piano di cottura

Scollegare l'apparecchio dalle prese elettriche e dall'attacco del gas.

Svitare le graffe e seguire, in modo inverso, la procedura di montaggio.

Attacco del gas (fig. 5)

L'estremità della connessione di ingresso del piano di cottura a gas è dotata di filettatura da 1/2" (20,955 mm), che consente:

- il collegamento rigido.
- l'attacco a un tubo flessibile metallico (L min. 1 m - max. 3 m).

Inserire la guarnizione di tenuta in dotazione o disponibile tramite il servizio tecnico (codice 034308) tra l'uscita del collettore e il raccordo del gas.

Evitare il contatto del tubo con parti mobili dell'unità d'incasso (ad esempio, un cassetto) e non effettuare il passaggio dello stesso in spazi soggetti a possibili ostruzioni.

Nel caso in cui occorra realizzare l'attacco del gas in orizzontale, presso il nostro servizio tecnico sono disponibili un gomito (codice 173018) e un giunto (codice 034308).

Nel caso in cui occorra realizzare una connessione cilindrica, sostituire il gomito montato in fabbrica con quello fornito nel sacchetto degli accessori o disponibile tramite il servizio tecnico (codice 529649). Fig. 5a.

Non scordarsi di intercalare la guarnizione.

⚠ Pericolo di fughe!

Se si manipola qualunque tipo di raccordo, verificarne la tenuta. Il fabbricante declina ogni responsabilità in caso di connessioni che presentino fughe dopo la manipolazione delle stesse.

Connessione elettrica (fig. 6)

Verificare che la tensione e la potenza dell'apparecchio siano compatibili con l'impianto elettrico.

I piani di cottura vengono forniti dotati di cavo di alimentazione con o senza spina elettrica.

Gli apparecchi muniti di spina devono essere collegati soltanto a prese elettriche con presa di terra debitamente installate.

Prevedere un sezionatore onnipolare con apertura di contatto di almeno 3 mm (tranne che per i collegamenti a spina, se l'utente può accedervi).

Questo apparecchio è del tipo "Y": il cavo di ingresso non può essere cambiato dall'utente ma solo dal Servizio Tecnico. Occorre infatti rispettare il tipo di cavo e la sezione minima.

Cambio del tipo di gas

Se la normativa del paese lo consente, questo apparecchio può essere adattato ad altri tipi di gas (v. targa identificativa). I componenti necessari a questa operazione si trovano nella borsa

kit di conversione in dotazione (a seconda del modello) o disponibile presso il nostro Servizio Tecnico.

Importante: Al termine, applicare l'etichetta adesiva, indicando il nuovo tipo di gas, accanto alla targa identificativa.

Procedere come indicato di seguito:

A) Sostituzione degli iniettori (fig. 7):

1. Rimuovere le griglie, i coperchi del bruciatore e i diffusori.
2. Sostituire gli iniettori usando la chiave disponibile presso il nostro Servizio Tecnico, codice 340847 (340808 per i bruciatori a doppia o tripla fiamma); far riferimento alla tabella I, facendo particolare attenzione che l'iniettore non si distacchi quando tolto o fissato al bruciatore.

Assicurarsi di serrarli a fondo per garantirne la tenuta.

In questi bruciatori, non è necessario effettuare la regolazione dell'aria primaria.

3. Collocare i diffusori e i coperchi dei bruciatori sui fuochi corrispondenti e le griglie sugli appositi elementi di sostegno.

B) Regolazione dei rubinetti (fig. 8):

1. Collocare le manopole nella posizione di minimo.
2. Estrarre le manopole dei rubinetti. Si troverà una tenuta in gomma flessibile. Esercitare pressione con la punta del cacciavite per accedere alla vite di regolazione del rubinetto.

Non rimuovere mai la tenuta. Le tenute garantiscono la resistenza dell'interno dell'apparecchio a liquidi e sporizia che possono impedirne il corretto funzionamento.

3. Regolare il fuoco minimo girando la vite di by-pass con un cacciavite a punta piatta.

A seconda del gas utilizzato dall'apparecchio, v. tabella II, agire di conseguenza:

A: stringere a fondo le viti di bypass.

B: allentare le viti di bypass fino alla corretta regolazione del gas in uscita dai bruciatori.

C: le viti di bypass devono essere sostituite da un tecnico autorizzato.

D: non manipolare le viti di bypass.

Verificare che regolando la manopola tra il massimo e il minimo, il bruciatore non si spenga, né si verificano ritorni di fiamma.

Se non si trova l'accesso alla vite di bypass, smontare la parte superiore del piano di cottura, che è fissata al resto del piano di cottura mediante un sistema di fissaggio a clip e viti. Per rimuoverla, procedere come segue:

1. Togliere tutte le griglie, i coperchi dei bruciatori, i diffusori e le manopole.
2. Rimuovere le viti dei bruciatori.
3. Se necessario, utilizzare la leva di smontaggio 483196 disponibile presso il nostro servizio tecnico. Rilasciare il fissaggio a clip anteriore facendo leva nelle zone indicate. Fig. 9
4. Per rimontare l'apparecchio, invertire la procedura di smontaggio.

Non smontare mai l'asse del rubinetto (Fig. 10). In caso di guasto, sostituire il rubinetto completo.

nl

Veiligheidsaanwijzingen

Lees de instructies van het apparaat alvorens over te gaan tot de installatie en het gebruik ervan.

De afbeeldingen die bij deze aanwijzingen staan afgedrukt zijn slechts ter oriëntatie.

De fabrikant is vrij van elke verantwoordelijkheid, indien de beschikkingen van deze handleiding niet nageleefd worden.

Dit apparaat mag alleen gebruikt worden in voldoende geventileerde ruimtes. Het mag niet worden aangesloten op een inrichting voor de afvoer van verbrandingsproducten.

Alle werkzaamheden betreffende installatie, afstelling en aanpassing aan een ander gastype moeten worden uitgevoerd door een bekwaam installateur, waarbij alle toepasbare normen en wetgeving en de voorschriften van de lokale gas- en elektriciteitsmaatschappijen moeten worden nageleefd. Er wordt met name gelet op de voorschriften met betrekking tot ventilatie.

Voor de aanpassing aan een ander gastype raden wij aan om onze Technische Dienst te bellen.

Dit apparaat is uitsluitend bestemd voor huishoudelijk gebruik. Het is niet toegestaan het te gebruiken voor professionele of commerciële doeleinden. Het apparaat mag niet in jachten of caravans worden geïnstalleerd. De garantie geldt alleen wanneer het apparaat op de juiste wijze wordt gebruikt.

Controleer vóór de installatie of de voorwaarden van lokale distributie compatibel zijn met de afstelling van het apparaat die is aangegeven op het gegevensplaatje (aard en druk van het gas, vermogen, voltage).

Sluit vóór elke handeling de stroom- en gastoevoer van het apparaat af.

De voedingskabel moet worden vastgemaakt in het meubelstuk, om te voorkomen dat deze contact maakt met de gedeeltes van de oven of van de kookplaat die warm worden.

Apparaten met stroomtoevoer moeten verplicht geaard worden.

Manipuleer de binnenzijde van het apparaat niet. Telefoonier indien nodig onze Technische Dienst.

Vóór de installatie

Dit apparaat behoort tot klasse 3, volgens de norm EN 30-1-1 voor gasapparaten: apparaat ingebouwd in een meubel.

Het meubelstuk waarin het apparaat geïnstalleerd wordt moet op de juiste wijze bevestigd zijn en stabiel staan.

Meubels die in de buurt van het apparaat staan, de gelaagde bekledingen en de lijm waarmee deze geplakt zijn, moeten niet-ontvlambaar en hittebestendig zijn.

Dit apparaat kan niet geïnstalleerd worden op koelkasten, wasmachines, vaatwassers of dergelijke.

De kookplaat mag alleen boven een geventileerde oven worden ingebouwd.

Wordt onder de kookplaat een oven ingebouwd, dan kan de dikte van het werkblad de minimaal vereiste dikte in deze gebruiksaanwijzing overschrijden. Neem de aanwijzingen in de installatiehandleiding bij de oven in acht.

Als u een afzuigkap installeert, doe dat dan volgens de installatiehandleiding en houd altijd de minimale verticale afstand tot de kookplaat aan (fig. 1).

Vorbereiding van het meubel (afb. 1-2)

Breng een insnijding aan van de nodige afmetingen op het werkvlak.

Indien de kookplaat elektrisch of gemengd (gas en elektriciteit) is en er zich geen oven onder bevindt, plaats dan een scheidingsstuk van niet-ontvlambaar materiaal (bv. metaal of gelaagd hout) op 10 mm van de basis van de kookplaat. Zo wordt toegang vermeden tot de onderzijde hiervan. Indien het een gaskookplaat is, wordt aanbevolen het scheidingsstuk op dezelfde afstand te plaatsen.

Vernis voor houten werkvlakken de snijvlakken met een speciale lijm, om deze te beschermen tegen vocht.

Installatie van het apparaat

Aanwijzing: Bij het inbouwen van de kookplaat dient u veiligheidshandschoenen te dragen.

Afhankelijk van het model kan de zelfklevende pakking al in de fabriek zijn geplaatst. Als dat zo is, verwijder deze dan in geen geval; de zelfklevende pakking voorkomt filtraties. Als de pakking niet in fabriek is geplaatst, plak deze dan aan de onderrand van de kookplaat. Afb. 3.

Voor de bevestiging van het apparaat aan het inbouwmeubel:

1. Draai elk van de klemmen in de aangeduide stand en zorg dat deze vrij draaien.
2. Bouw de kookplaat in en centreer deze.
Druk op de uiteinden totdat de plaat op de hele omtrek steunt.
3. Draai de klemmen helemaal aan.
De stand van de klemmen is afhankelijk van de dikte van het werkvlak. Afb. 4.

Uitbouw van de kookplaat

Sluit het apparaat af van de elektriciteits- en gasaansluiting.

Draai de klemmen los en ga op omgekeerde werkwijze te werk als bij de montage.

Gasaansluiting (afb. 5)

Het uiteinde van de inlaatcollector van de gaskookplaat is voorzien van een schroefdraad van 1/2" (20,955 mm). Met deze schroefdraad is mogelijk:

- Een starre verbinding.
- Een verbinding met een metalen slang (L min. 1 m - max. 3 m).

Voeg de bijgeleverde of via de technische dienst beschikbare afdichtpakking (code 034308) in tussen de uitlaat van het spruitstuk en de gasaansluiting.

Vermijd dat deze slang contact maakt met de beweegbare onderdelen van de eenheid waarin de kookplaat is ingebouwd

(een lade, bijvoorbeeld) of dat hij door ruimtes loopt die verstopt kunnen raken.

Indien u de gasaansluiting horizontaal moet uitvoeren, zijn er bij onze technische dienst een kniestuk (code 173018), en een afdichting (code 034308) beschikbaar.

Indien u een cilindrische aansluiting moet maken, vervang dan het door de fabriek geïnstalleerde kniestuk door dat uit de bijgeleverde of bij de technische dienst beschikbare zak met accessoires (code 529649). Afb. 5a.

Vergeet niet om de pakking in te voegen.

⚠ Lekgevaar!

Indien een aansluiting gemanipuleerd wordt, controleer de lekdichtheid.

De fabrikant is niet aansprakelijk als een aansluiting lekken vertoont nadat deze gemanipuleerd is.

Elektrische aansluiting (Afb. 6)

Controleer of het voltage en het vermogen van het apparaat compatibel zijn met de elektrische installatie.

De kookplaten worden geleverd met een voedingskabel met of zonder stekker.

Apparaten die voorzien zijn van een stekker mogen alleen op een goed geaard stopcontact worden aangesloten.

Er moet een omnipolaire onderbrekingsschakelaar voorzien worden met een minimale contactopening van 3 mm (behalve bij een stekkeraansluiting, indien deze gemakkelijk bereikbaar is voor de gebruiker).

Dit apparaat is van het type "Y": de invoerkabel mag niet vervangen worden door de gebruiker, maar door de Technische Dienst. Het type kabel en de minimumdoorsnede dienen te worden gerespecteerd.

Verandering van gastype

Indien de norm van het land het toelaat, mag dit apparaat aangepast worden aan andere gassen (zie gegevensplaatje). De hiervoor benodigde onderdelen bevinden zich in het geleverde omvormingspakket (afhankelijk van het model). Het pakket is beschikbaar bij onze technische dienst.

Belangrijk: Plaats tenslotte de sticker die het nieuwe gastype aanduidt dichtbij het gegevensplaatje.

Volg onderstaande stappen op:

A) Vervangen van de inspuisers (afb. 7):

1. Verwijder de roosters, hoedjes en verspreiders.
2. Vervang de inspuisers met de sleutel die beschikbaar is via onze technische dienst, met code 340847 (voor branders met dubbele of driedubbele vlam code 340808), zie tabel I. Zorg dat de inspuiter niet losraakt bij het verwijderen of bevestigen hiervan op de brander.
Draai deze goed aan, om de lekdichtheid te garanderen.
Voor deze branders dient de afstelling van de primaire lucht niet te worden uitgevoerd
3. Plaats de diffusors en de deksels van de branders op de bijbehorende pitten en de roosters op de bevestigingselementen.

B) Afstelling van de kranen (afb. 8):

1. Zet de knoppen in de laagste stand.
2. Haal de bedieningsknoppen van de kranen af. U treft een flexibele rubberen keerring aan. Voer met de punt van de schroevendraaier druk uit om bij de stelschroef van de kraan te komen.

Bouw de keerring nooit uit. De keerringen garanderen dat het apparaat afgedicht is tegen vloeistoffen en vuil die de correcte werking kunnen belemmeren.

3. Stel de minimumstand af door de bypass bout te draaien met een schroevendraaier met een vlakke punt.
Voer, afhankelijk van het gas waaraan uw apparaat aangepast zal worden, zie tabel II, onderstaande handeling uit:
A: draai de bypass bouten helemaal aan.
B: maak de bypass bouten los tot de correcte gasuitlaat van de branders.
C: de bypass bouten moeten worden vervangen door een bevoegde Technische Dienst.
D: manipuleer de bypass bouten niet.

Controleer of bij het afstellen van de knop tussen de maximum- en minimumstand, de brander niet uitgaat noch gasinslag gevormd wordt.

Indien u geen toegang vindt tot de bypass bouten, bouw dan vetpot uit, die bevestigd is aan de rest van de kookplaat met een systeem van clips en schroeven. Ga, om deze te verwijderen, op onderstaande wijze te werk:

1. Verwijder alle roosters, hoedjes, verspreiders en knoppen.
2. Maak de bouten van de branders los.
3. Gebruik indien vereist de uitbouwhendel 483196, beschikbaar bij onze technische dienst. Maak de voorste clips los door deze in de aangeduide zones omhoog te wippen. Afb. 9.
4. Ga, om het apparaat terug in te bouwen, op omgekeerde wijze te werk dan bij de demontage.

Bouw de as van de kraan nooit uit (Afb. 10). Bij storingen dient de kraan in zijn geheel te worden vervangen.

no

Sikkerhetsanvisninger

Les instruksjonene før installering og bruk.

Bildene i bruksanvisningen er bare til orientering.

Produsenten står ikke ansvarlig dersom forholdsreglene som angis i denne brukerveiledningen ikke overholdes.

Dette apparatet må bare brukes på steder med tilstrekkelig ventilasjon. Du må ikke koble apparatet til en utslippsanordning for forbrenningsprodukter.

All installering, tilkobling, regulering og omstilling til andre gasstyper skal kun utføres av autorisert fagpersonell. Gjeldende lover og regler skal etterfølges samt retningslinjer fra lokale elektrisitets- og gasselskaper. Legg spesielt merke til bestemmelsene som gjelder for ventilasjon.

Vi anbefaler deg å kontakte vår tekniske service for omstilling til andre gasstyper.

Dette apparatet er konstruert for kun privat bruk. Kommersiell og profesjonell bruk er ikke tillatt. Dette apparatet må ikke installeres i yachter eller campingvogner. Garantien er kun gyldig hvis man respekterer den tiltenkte bruken til apparatet.

Før installering skal du forsikre deg om at apparatets innstillinger som står på typeskiltet (type og gasstrykk, effekt, spenning) er kompatibel med betingelsene for det lokale nettverket.

Før det utføres arbeid på koketoppen, må strøm og gasstilførsel kobles fra.

Strømledningen må være festet til møbelen slik at den ikke kommer i berøring med ovnens eller koketoppens varme deler.

Elektriske apparater må alltid være koblet til jord.

Ikke berør apparatets innvendige deler. Dersom det er nødvendig må du kontakte vår tekniske service.

Før installering

Dette apparatet er av klasse 3, i henhold til standard EN 30-1-1 for gassprodukter: innebygget apparat.

Møbelet hvor apparatet installeres i, må være godt festet og stabilt.

Møblene i nærheten av apparatet, de laminerte foringene og limet som brukes til å feste dem, skal være brannbeskyttet og varmebestandig.

Dette apparatet må ikke installeres over kjøleskap, vaskemaskiner, oppvaskmaskiner eller lignende.

Platetoppen skal bare bygges inn over en ventilert stekeovn.

Dersom det skal bygges inn en stekeovn under platetoppen, kan tykkelsen på arbeidsplaten overskride minimumstykkelsen som står oppgitt i denne anvisningen. Følg veiledningen i monteringsanvisningen for stekeovnen.

Dersom det installeres en vifte, bør du følge bruksanvisningen, og alltid overholde den vertikale minimumsavstanden fra koketoppen (fig. 1).

Tilrettelegging av kjøkkenelementet (fig. 1-2)

Lag en utskjæring i arbeidsoverflaten med de nødvendige dimensjonene.

Dersom koketoppen er elektrisk eller en blanding (gass og elektrisitet), og det ikke er plassert en ovn under, må du montere en skilleplate av ikke-brennbart materiale (f.eks. metall eller kryssfinér) 10 mm fra koketoppens bunn. På denne måten unngår man at det er tilgang til koketoppens underside. Dersom det er en gass-koketopp, anbefaler vi å montere skilleplaten med samme avstand.

På arbeidsoverflater av tre bør du lakkere snittkantene med et spesielt produkt for å beskytte dem mot fuktighet.

Installering av apparatet

Merk: Bruk hansker ved innbygging av platetoppen.

Tetningslisten kan være fabrikkmontert eller ikke, avhengig av modellen. Hvis den er det, må du aldri ta den av: tetningslisten forhindrer filtreringer. Hvis tetningslisten ikke er fabrikkmontert, må du feste den på koketoppens indre kant. Fig. 3.

For å feste apparatet til kjøkkenelementet hvor det innebygdde apparatet festes:

1. Fest hver av boltene som anvist for å unngå at de dreier fritt rundt.
2. Fest koketoppen midt i utskjæringshullet.
Trykk ned langs ytterkantene til koketoppen har tyngde på hele omkretsen.
3. Vri boltene og trekk til.
Posisjonen til boltene avhenger av tykkelsen til arbeidsflaten. Fig. 4.

Demontering av koketoppen

Koble apparatet fra strømmettet og gasstilførselen.
Løsne boltene ved hjelp av en skrutrekker og gjør så det samme som ved installeringen, men i motsatt rekkefølge.

Gasstilkobling (fig. 5)

Enden på gassinntaket til gasstoppen er utstyrt med en 1/2" (20,955 mm) skruegjenge, som tillater:

- Fast tilkobling.
 - Tilkobling til et fleksibelt metallrør (L min. 1 m - max. 3 m).
- Tetningen som følger med i leveransen eller er bestilt fra teknisk service (artikkelnummer 034308), må plasseres mellom utløpet til samleledningen og gasstilkoblingen.

Unngå at røret kommer i berøring med bevegelige deler i tilpasningsenheten (en skuff, for eksempel) gjennom steder som lett kan bli blokkert.

Dersom det skal monteres en horisontal gasstilkobling, vil teknisk service levere et knørør (artikkelnummer 173018) og en tetning (artikkelnummer 034308).

Dersom det skal monteres en sylindrisk tilkobling, erstatter du det forhåndsinstallerte knørøret med knørøret fra posen med tilleggsutstyr. Denne posen følger med i leveransen eller kan bestilles hos teknisk service (artikkelnummer 529649). Fig. 5a.
Husk å legge pakningen mellom.

⚠ Fare for lekkasje!

Dersom du foretar en tilkobling må du forsikre deg om at det er helt tett.

Produsenten fraskriver seg ethvert ansvar hvis det viser seg å være lekkasje i en av koblingene etter at produktet har blitt manipulert.

Elektrisk tilkobling (Fig. 6)

Kontroller at apparatets spenning og effekt er kompatibel med det elektriske anlegget.

Koketoppene leveres med strømlledning med eller uten støpsel.

De apparatene som er utstyrt med støpsel, må kun kobles til korrekt installerte jordede kontakter.

Det er nødvendig å sørge for en allpolig bryter med kontaktåpning på minst 3 mm (unntatt når koblingene skjer gjennom en stikkontakt, hvis en slik skulle være tilgjengelig for brukeren).

Dette apparatet er av type "Y": brukeren skal ikke bytte ut inngangsledningen, det må vår tekniske service gjøre. Det er nødvendig å ta hensyn til ledningstype og minste tverrsnittsdimensjoner.

Bytte av gasstype

Dersom landets regelverk gir rom for det, kan dette apparatet tilpasses andre gasstyper (se typeskiltet). Du finner de nødvendige deler for å gjøre dette i transformeringsposen som følger med produktet (avhengig av modell) og som kan fås hos vår tekniske service.

Viktig: Fest til slutt etiketten som viser den nye gasstypen, ved siden av typeskiltet.

Følgende trinn må utføres:

A) Skifte av injektorer (fig. 7):

1. Fjern ringer, brennerlokk og fordelere.
2. Bytt ut injektorene ved hjelp av nøkkelen med koden 340847 som du får fra vår tekniske service (for brennere med dobbel eller trippel flamme gjelder koden 340808). Se tabell I og pass spesielt på at injektoren ikke løsner når den tas ut eller settes inn i brenneren.
Sørg for å trekke til nederst for å sikre at de er helt stengt. I disse brennerne er det ikke nødvendig med innstilling av primærluft.
3. Plasser fordelerne og lokkene til brennerne på de respektive gassblussene, og ringene i festeinnretningene.

B) Innstilling av ventilene (fig. 8):

1. Sett bryterne på laveste innstilling.
2. Ta bryterne av ventilene. Den vil være med en fleksibel gummitetningsskive. Trykk med spissen av en skrutrekker for å få tilgang til ventilens reguleringskrue.

Fjern aldri tetningsskiven. Gummitetningsskivene garanterer tetning av apparatets indre med hensyn til væsker og skitt som kan hindre at det fungerer som det skal.

3. Reguler til laveste posisjon gjennom å vri på bypasskrueen ved hjelp av en skrutrekker med flat spiss.
Alt etter den typen gass som skal brukes i apparatet (se tabell II), gå frem på følgende måte:

A: skru bypass-skrueene helt fast.

B: bypass-skrueene helt til gasstrømmingen fra brennerne er korrekt.

C: bypass-skrueene må byttes ut av en autorisert tekniker.

D: ikke manipuler bypass-skrueene.

Kontroller at under regulering av bryteren mellom maksimum og minimum vil verken brenneren slukne eller flammen trekke seg tilbake.

Hvis du ikke finner tilgangen til bypasskrueen, må du demontere lokket som er festet på koketoppen med klips og skruer. Gå fram på følgende måte for å demontere det:

1. Fjern ringer, brennerlokk, fordelere og bryterne.
2. Skru løs skrueene til brennerne.
3. Hvis det er nødvendig, bruk demonteringsverktøyet 483196 som er tilgjengelig hos teknisk service. Frigjør klipsen foran ved å bruke verktøyet i angitte soner. Fig. 9.
4. For å montere lokket igjen, gå fram på samme måte i motsatt rekkefølge.

Demonter aldri ventilens spindel (fig. 10). Skift hele ventilen dersom den blir skadet.

pl

Wskazówki dotyczące bezpieczeństwa

Przed przystąpieniem do instalacji i użytkowania urządzenia, należy zapoznać się z instrukcją.

Ilustracje przedstawione w niniejszej instrukcji mają charakter orientacyjny.

Producent nie ponosi jakiejkolwiek odpowiedzialności w przypadku, gdy zalecenia zawarte w niniejszej instrukcji nie będą przestrzegane.

To urządzenie powinno być użytkowane wyłącznie w miejscach posiadających odpowiednią wentylację. Nie należy podłączać urządzenia do sprzętu służącego do usuwania produktów spalania.

Wszystkie czynności związane z instalacją, podłączeniem, regulacją i dostosowaniem urządzenia do innych rodzajów gazu powinny być wykonywane przez uprawnionego instalatora serwisu technicznego, zgodnie z obowiązującymi normami i przepisami oraz zarządzeniami lokalnych dostawców energii elektrycznej i gazu. Należy zwrócić szczególną uwagę na obowiązujące przepisy w zakresie wentylacji.

W celu dostosowania urządzenia do zasilania innymi rodzajami gazu, zaleca się kontakt z naszym Serwisem Technicznym.

Urządzenie zostało zaprojektowane wyłącznie do użytku domowego; niedozwolone jest jego użytkowanie w zastosowaniach handlowych lub profesjonalnych. Nie należy instalować urządzenia na jachtach ani w przyczepach kempingowych. Gwarancja będzie ważna wyłącznie w przypadku przestrzegania przewidzianego sposobu użytkowania urządzenia. Przed instalacją urządzenia, należy upewnić się, że parametry gazu i prądu, które są dostarczane przez lokalnych dostawców, są zgodne z parametrami regulacji urządzenia, znajdującymi się na tabliczce znamionowej (rodzaj i ciśnienie gazu, moc, napięcie).

Przed wykonaniem jakiejkolwiek czynności należy odciąć zasilanie elektryczne i dopływ gazu do urządzenia.

Przewód zasilający powinien zostać przymocowany do urządzenia w ten sposób, aby zapobiec jego zetknięciu z gorącymi częściami piekarnika lub płyty kuchennej.

Urządzenia korzystające z zasilania elektrycznego powinny obowiązkowo posiadać uziemienie.

Nie należy wykonywać żadnych czynności we wnętrzu urządzenia. W razie potrzeby należy skontaktować się z naszym Serwisem Technicznym.

Przed zainstalowaniem

Urządzenie spełnia wymogi klasy 3, zgodnie z normą EN 30-1-1 dotyczącą urządzeń gazowych: urządzenie do zabudowy.

Mebel, w którym zostanie zainstalowane urządzenie, powinien być odpowiednio zamocowany i stabilny.

Meble znajdujące się w pobliżu urządzenia, pokrycia z laminatu oraz klej używany do ich zamocowania powinny być wykonane z materiałów niepalnych i odpornych na wysoką temperaturę.

Urządzenie nie może być instalowane na lodówkach, pralkach, zmywarkach lub podobnym sprzęcie.

Płytę grzewczą można zamontować wyłącznie nad piekarnikiem z wentylacją.

Jeżeli pod płytą grzewczą zamontowany będzie piekarnik, grubość blatu roboczego może być większa niż wymagana grubość minimalna w niniejszej instrukcji. Przestrzegać wskazówek zawartych w instrukcji montażu piekarnika.

W przypadku instalacji wyciągu kuchennego, należy przestrzegać zaleceń zawartych w jego instrukcji montażu i zachować zawsze minimalną odległość w pionie od płyty kuchenki (rys. 1).

Przygotowanie mebla (rys. 1-2)

Wykonać w blacie wycięcie o podanych wymiarach.

Jeżeli pod elektryczną lub mieszaną (gazowo-elektryczną) płytą kuchenki nie jest zainstalowany piekarnik, należy zastosować element oddzielający z materiału niepalnego, na przykład ze sklejki lub z metalu, w odległości 10 mm od podstawy zabudowy płyty kuchenki. W ten sposób uniemożliwia się dostęp do dolnej części płyty. W przypadku płyty kuchenki gazowej, zalecane jest umieszczenie elementu oddzielającego w tej samej odległości.

W blatach wykonanych z drewna, należy powlec powierzchnie cięcia specjalnym klejem, w celu ochrony przed wilgocią.

Instalacja urządzenia

Wskazówka: Podczas montażu płyty grzewczej używać rękawic ochronnych.

W zależności od modelu urządzenia, uszczelka samoprzylepna może zostać przymocowana fabrycznie. Nie należy jej wówczas w żadnym wypadku zdejmować, ponieważ uszczelka samoprzylepna zapobiega sączeniu. Jeżeli uszczelka nie została założona fabrycznie, należy ją nakleić na dolnym brzegu płyty kuchenki. Rys. 3.

W celu zamocowania urządzenia w meblu:

1. Przykręcić każdy z uchwytów we wskazanej pozycji, tak by obracały się swobodnie.
2. Wsunąć płytę kuchenki i ustawić centralnie w wycięciu mebla. Przycisnąć brzegi płyty kuchenki w ten sposób, aby całym swoim obwodem spoczywała na podstawie.
3. Obrócić uchwyty i docisnąć je do końca. Położenie uchwytów zależy od grubości blatu. Rys. 4.

Demontaż płyty kuchenki

Odłączyć urządzenie od prądu i odciąć dopływ gazu.

Odkręcić uchwyty i wykonać czynności montażu w odwrotnej kolejności.

Podłączanie gazu (rys. 5)

Zakończenie kolektora wejściowego płyty kuchenki gazowej jest wyposażone w złącze kolankowe z gwintem o wymiarze 1/2" (20,955 mm), które umożliwia:

- sztywne połączenie
- połączenie za pomocą elastycznego przewodu z metalu (L min. 1 m - max. 3 m).

Założyć dostarczoną lub kupioną w Serwisie Technicznym uszczelkę (kod 034308) między wyjście kolektora a przewód doprowadzający gaz.

Należy zapobiec stykaniu się przewodu z ruchomymi częściami zabudowy (na przykład szufladą) i przechodzeniu przez miejsca, które mogą zostać zajęte przez blokujące przestrzeń przedmioty.

Jeśli wymagane jest wykonanie poziomego podłączenia gazu, nasz Serwis Techniczny oferuje odpowiednie złącze kolankowe (kod produktu 173018) i uszczelkę (kod produktu 034308).

Jeśli wymagane jest wykonanie złącza cylindrycznego, należy wymienić złącze kolankowe zamontowane fabrycznie na złącze znajdujące się w torebce z akcesoriami lub dostępne w Serwisie Technicznym (kod produktu 529649). Rys. 5a.

Proszę pamiętać o założeniu uszczelki.

⚠ Niebezpieczeństwo ułatniania się gazu!

Po przeprowadzeniu jakichkolwiek czynności przy elementach podłączenia gazu, należy sprawdzić szczelność połączeń.

Producent nie ponosi odpowiedzialności w przypadku, gdy połączenie utraci szczelność na skutek wykonanych operacji.

Podłączanie prądu (rys. 6)

Upewnić się, że parametry urządzenia są zgodne z napięciem i mocą instalacji elektrycznej.

Płyty kuchenki są dostarczane wraz z przewodem zasilania zaopatrzone w wtyczkę lub bez niej.

Urządzenia wyposażone we wtyczkę można podłączać wyłącznie do puszek z gniazdkiem posiadających prawidłowo zainstalowane uziemienie.

Należy pamiętać o wielobiegunowym wyłączniku odcinającym zasilanie z przynajmniej 3-milimetrowym odstępem stykowym (nie dotyczy podłączenia za pomocą wtyczki, gdy jest ona dostępna dla użytkownika).

Jest to urządzenie typu "Y": przewód wejściowy nie może być wymieniany przez użytkownika, lecz wyłącznie przez Serwis Techniczny. Należy zachować odpowiedni rodzaj przewodu oraz minimalny przekrój.

Zmiana rodzaju gazu

Jeśli zezwalają na to przepisy obowiązujące w danym kraju, urządzenie można dostosować do zasilania innymi rodzajami gazu (patrz: tabliczka znamionowa urządzenia). Niezbędne części znajdujące się w torebce z zestawem umożliwiającym zmianę zasilania gazowego, która została załączona (w zależności od modelu) lub którą można nabyć w naszym Serwisie Technicznym.

Ważne: Po zakończeniu pracy, w pobliżu tabliczki znamionowej należy przykleić naklejkę informującą, jakim rodzajem gazu urządzenie jest zasilane.

Należy wykonać następujące czynności:

A) Wymiana dyszy (Rys. 7):

1. Zdjąć ruszty, nakładki palnika i dyfuzory.
2. Wymienić dysze za pomocą klucza dostępnego w naszym Serwisie Technicznym (kod produktu 340847, natomiast w przypadku palników o podwójnym lub potrójnym wieniu płomieni - kod produktu 340808), patrz tabela I, zwracając szczególną uwagę na to, aby nie oderwać dyszy przy wyciąganiu lub mocowaniu jej w palniku. Należy mocno dokręcić dysze w celu zapewnienia szczelności układu. W tych palnikach nie jest konieczne wyregulowanie dopływu powietrza podstawowego.
3. Założyć dyfuzory i nakładki palników na odpowiednich palnikach i rusztach, na właściwych elementach mocujących.

B) Regulacja kurków gazu (rys. 8):

1. Ustawić wszystkie pokręta w położeniu minimalnym.
2. Wyjąć pokręta z kurków. Pod spodem znajduje się element zabezpieczający z elastycznej gumy. Nacisnąć element końcem śrubokrętu, aby dostać się do śruby regulacyjnej kurka.

W żadnym wypadku nie wyjmować elementu zabezpieczającego. Elementy zabezpieczające gwarantują szczelność urządzenia, chroniąc przed przedostaniem się do wnętrza cieczy i zanieczyszczeń, które mogą uniemożliwić prawidłowe działanie.

3. Wyregulować płomień minimalny, obracając śrubę złączki przejściowej za pomocą śrubokrętu z płaską końcówką. W zależności od rodzaju gazu, do którego dostosowywane będzie urządzenie, patrz tabela II, należy wykonać następujące czynności:

- A: nacisnąć do końca śruby złączek przejściowych.
- B: poluzować śruby złączek przejściowych do momentu, gdy gaz zacznie prawidłowo wydobywać się z palników.
- C: śruby złączek przejściowych powinny być wymieniane przez uprawnionego pracownika Serwisu Technicznego.
- D: nie manipulować śrubami złączek przejściowych. Upewnić się, że przy obracaniu pokrętem między położeniem maksymalnym a minimalnym palnik nie gaśnie ani nie występuje cofanie się płomienia.

Jeżeli nie można dostać się do śruby złączki przejściowej, należy wymontować formę na tłuszcz, która jest przymocowana do płyty kuchenki za pomocą systemu zacisków i śrub. W celu jej wyjęcia, należy postępować w sposób następujący:

1. Zdjąć wszystkie ruszty, nakładki z palników, dyfuzory oraz wyjąć pokręta.
2. Wykręcić śruby z palników.
3. Należy skorzystać z dźwigni demontującej (kod produktu 483196) dostępnej w naszym Serwisie Technicznym. Zwolnić przednie zaciski, używając dźwigni w zaznaczonych miejscach. Rys. 9.

4. W celu ponownego zamontowania formy na tłuszcz, należy wykonać czynności demontażu w odwrotnej kolejności:

Nigdy nie należy demontować trzpienia kurka (rys. 10). W przypadku awarii, należy wymienić kompletny kurek.

pt

Indicações de segurança

Leia as instruções do aparelho antes de proceder à instalação e utilização.

As imagens apresentadas ao longo das instruções servem apenas para orientação.

O fabricante fica isento de qualquer tipo de responsabilidade caso não se cumpram as disposições deste manual.

Este aparelho deve ser apenas utilizado em locais com uma ventilação adequada. Não deve ser ligado a um dispositivo de evacuação dos produtos de combustão.

Todos os trabalhos de instalação, ligação, regulação e adaptação a outros tipos de gás devem ser efectuados por um técnico de instalação autorizado, respeitando todas as regulamentações e legislação aplicáveis, bem como o estipulado pelas empresas locais fornecedoras de gás e electricidade. Deve prestar particular atenção às disposições aplicáveis relativamente à ventilação.

Recomenda-se chamar o nosso Serviço de Assistência Técnica para a adaptação a outros tipos de gás.

Este aparelho foi unicamente concebido para utilização doméstica, não podendo, por isso, ser utilizado para fins comerciais ou profissionais. Este aparelho não pode ser instalado em iates ou caravanas. A garantia apenas será válida caso o aparelho seja utilizado correctamente e para os fins a que se destina.

Antes da instalação, verifique se as condições de distribuição local são compatíveis com a regulação do aparelho que é apresentada na placa de características (natureza e pressão do gás, potência, voltagem).

Antes de qualquer procedimento, corte a alimentação eléctrica e de gás do aparelho.

O cabo de alimentação deve ser fixo ao móvel para evitar que entre em contacto com as partes quentes do forno ou da placa de cozedura.

Os aparelhos com alimentação eléctrica devem ser obrigatoriamente ligados à terra.

Não manipule o interior do aparelho. Se necessário, contacte o nosso Serviço de Assistência Técnica.

Antes da instalação

Este aparelho corresponde à classe 3, segundo a norma EN 30-1-1 para aparelhos a gás: aparelho encastrado num móvel.

O móvel onde se instala o aparelho deve estar convenientemente fixado e deve ser estável.

Os móveis próximos do aparelho, os revestimentos estratificados e a cola que os fixa, devem tratar-se de materiais não inflamáveis e resistentes ao calor.

Este aparelho não pode ser instalado sobre frigoríficos, máquinas de lavar roupa, máquinas de lavar loiça ou aparelhos similares.

A placa de cozinhar só pode ser montada sobre um forno ventilado.

Se for montado um forno por baixo da placa de cozinhar, a espessura da bancada pode ultrapassar a espessura mínima exigida por este manual. Respeite as indicações constantes das instruções de montagem do forno.

Se instalar um extractor, deve ter em conta o respectivo manual de instalação, respeitando sempre a distância vertical mínima em relação à placa de cozedura (fig. 1).

Preparação do móvel (fig. 1-2)

Realize um corte das dimensões necessárias na superfície de trabalho.

Se a placa de cozedura for eléctrica ou mista (gás e electricidade) e se não houver um forno por baixo da mesma, coloque um separador de material não inflamável (por ex. de metal ou madeira contraplacada) a 10 mm da base da placa de cozedura. Assim impede o acesso à parte inferior desta. Se a placa de cozedura for a gás, recomenda-se que coloque o separador à mesma distância.

Em superfícies de trabalho de madeira, envernize as superfícies de corte com uma cola especial para as proteger da humidade.

Instalação do aparelho

Nota: Utilize luvas de proteção para montar a placa de cozinhar. Segundo o modelo, a junta adesiva pode vir colocada de fábrica. Se for esse o caso, não a remova de forma alguma; a junta adesiva impede as infiltrações. Se a junta não vier colocada de fábrica, cole-a na margem inferior da placa de cozedura. Fig. 3. Para a fixação do aparelho no móvel de encastramento:

1. Aparafuse cada um dos grampos na posição indicada, deixando que estes rodem livremente.
2. Encastre e centre a placa de cozedura.
Faça pressão sobre os extremos até que se apoie em todo o seu perímetro.
3. Gire os grampos e aperte-os bem.
A posição dos grampos depende da espessura da superfície de trabalho. Fig. 4.

Desmontagem da placa de cozedura

Desligue o aparelho das tomadas eléctrica e de gás.

Desaparafuse os grampos e proceda de modo inverso ao da montagem.

Ligação a gás (fig. 5)

A extremidade do colector de entrada da placa de cozedura a gás está equipada com uma rosca de 1/2" (20,955 mm), que permite:

- Realizar uma ligação rígida.
- Realizar a ligação com um tubo flexível metálico (L min. 1 m - max. 3 m)

Intercale a junta de estanqueidade fornecida ou disponível através do Serviço de Assistência Técnica (código 034308), entre a saída do colector e a entrada de gás.

Evite o contacto do tubo com qualquer parte móvel da unidade de encastramento (por exemplo, uma gaveta), bem como a sua passagem por espaços que possam ficar obstruídos.

Para realizar a ligação a gás na horizontal, o nosso Serviço de Assistência Técnica disponibiliza um cotovelo (código 173018) e uma junta (código 034308).

Para realizar uma ligação com tubagem cilíndrica, substitua o cotovelo instalado de fábrica pelo cotovelo incluído no conjunto de acessórios fornecido ou disponível através do Serviço de Assistência Técnica (código 529649). Fig. 5a.

Não se esqueça de intercalar a junta.

⚠ Perigo de fuga!

Se manipular qualquer ligação, verifique a estanqueidade.

O fabricante não se responsabiliza se alguma ligação apresentar fugas depois de ter sido manipulada.

Ligação eléctrica (fig. 6)

Verifique se a voltagem e a potência do aparelho são compatíveis com a instalação eléctrica.

As placas de cozedura são fornecidas com um cabo de alimentação com ou sem ficha.

Os aparelhos fornecidos com ficha só devem ser ligados a tomadas de terra devidamente instaladas.

Deve prever-se um interruptor omipolar com uma abertura de contacto mínima de 3 mm (excepto em ligações com ficha, se esta estiver acessível ao utilizador).

Este aparelho é do tipo "Y": o cabo de entrada não pode ser mudado pelo utilizador, só o Serviço de Assistência Técnica deve fazê-lo. Deve sempre respeitar-se a secção mínima e o tipo de cabo.

Mudança do tipo de gás

Se as regulamentações do país o permitirem, este aparelho pode ser adaptado a outros tipos de gás (ver placa de características). As peças necessárias para tal estão incluídas no saco de transformação fornecido (consoante o modelo) ou disponíveis no nosso Serviço de Assistência Técnica.

Importante: Ao terminar, coloque a etiqueta adesiva indicando o novo tipo de gás, próximo da placa de características.

Os passos a seguir são os seguintes:

A) Substituição dos injectores (fig. 7):

1. Retire as grelhas, as tampas de queimador e os difusores.
2. Substitua os injectores usando a chave disponibilizada pelo nosso serviço de assistência técnica, com o código 340847 (para queimadores de chama dupla ou tripla, código 340808) (ver tabela I), tendo especial atenção para que o injector não se solte ao retirá-lo ou fixá-lo ao queimador.
Aperte bem os injectores para garantir a estanqueidade.

Nestes queimadores não é necessário realizar a regulação do ar primário

3. Coloque os difusores e as tampas dos queimadores nos respectivos lugares e as grelhas nos respectivos elementos de fixação.

B) Regulação das torneiras (fig. 8):

1. Coloque os comandos na sua posição mínima.
2. Retire os comandos das torneiras. Ficară visível um retentor de borracha flexível. Pressione com a ponta de uma chave de fendas, para aceder ao parafuso de regulação da torneira.

Nunca desmonte o retentor. Os retentores garantem a estanqueidade do interior do aparelho, relativamente a líquidos e sujidade que possam impedir um funcionamento correcto.

3. Regule a chama mínima rodando o parafuso bypass através de uma chave de fendas de ponta plana.

Consoante o gás ao qual vai adaptar o aparelho (ver tabela II), efectue a acção correspondentă:

A: apertar bem os parafusos bypass.

B: afrouxar os parafusos bypass até conseguir a saída de gás correcta dos queimadores.

C: os parafusos bypass devem ser substituídos por um técnico autorizado.

D: não manipular os parafusos bypass.

Verifique se, ao ajustar o comando entre o máximo e o mínimo, o queimador não se apaga nem ocorre um retrocesso da chama.

Se não conseguir aceder ao parafuso bypass, desmonte a pingadeira que está fixada à placa de cozedura por um sistema de cliques e parafusos. Para retiră-la proceda da seguinte forma:

1. Remova todas as grelhas, tampas dos queimadores, difusores e comandos.
2. Desaperte os parafusos dos queimadores.
3. Se necessário, utilize a alavanca de desmontagem 483196 disponibil através do nosso Serviço de Assistência Técnica. Retire o clipe dianteiro, colocando a alavanca nas zonas assinaladas. Fig. 9.
4. Para voltar a montar o aparelho, proceda de modo inverso ao da desmontagem

Nunca desmonte o eixo da torneira (Fig. 10). Em caso de avaria, deve substituir-se todo o conjunto da torneira.

ro

Indicații referitoare la siguranță

Citiți instrucțiunile aparatului înainte să treceți la instalarea și utilizarea acestuia.

Imaginile prezentate în aceste instrucțiuni sunt cu scop orientativ.

Producătorul este exonerat de orice răspundere dacă nu sunt îndeplinite dispozițiile din acest manual.

Acest aparat trebuie să fie utilizat exclusiv în locuri cu ventilație suficientă. Este interzisă conectarea la un dispozitiv de evacuare a produșilor de ardere.

Toate lucrările de instalare, conectare, reglare și adaptare la alte tipuri de gaz trebuie să fie realizate de către un tehnician autorizat, respectând toate normele și legislația aplicabile și dispozițiile companiilor locale furnizoare de gaz și energie electrică. Se va acorda o atenție deosebită dispozițiilor aplicabile în ceea ce privește ventilația.

Este recomandat să apeleți la Serviciul nostru tehnic pentru adaptarea la alte tipuri de gaz.

Acest aparat a fost conceput doar pentru uz casnic, nefiind permisă utilizarea sa în scopuri comerciale sau profesionale. Acest aparat nu poate fi instalat pe iahturi sau rulote. Garanția va fi valabilă numai dacă se respectă utilizarea pentru care a fost destinat.

Înainte de instalare, verificați compatibilitatea dintre condițiile de distribuire locală cu reglajul aparatului care figurează pe plăcuța cu caracteristici (tipul și presiunea gazului, puterea, tensiunea).

Înainte de orice acțiune, întrerupeți alimentarea electrică și cea cu gaz a aparatului.

Cablul de alimentare trebuie fixat de mobilă pentru a nu atinge părți fierbinți ale cuptorului sau ale plitei de gătit.

Aparatele cu alimentare electrică trebuie conectate obligatoriu la împământare.

Nu interveniți în interiorul aparatului. Dacă este necesar, apeleți la Serviciul nostru tehnic.

Înainte de instalare

Acest aparat corespunde cu clasa 3, conform normei EN 30-1-1 pentru aparate pe bază de gaz: aparat încadrat într-o mobilă.

Mobila în care se instalează aparatul trebuie să fie fixată într-un mod convenabil și să fie stabilă.

Mobilele apropiate de aparat, învelișurile stratificate și adevizivul care le fixează trebuie să fie din materiale neinflamabile și rezistente la căldură.

Acest aparat nu se poate instala deasupra frigiderelor, mașinilor de spălat rufe, mașinilor de spălat vase sau similare.

Plita trebuie să fie încorporată numai deasupra unui cuptor cu ventilație.

Dacă este încorporat un cuptor sub plită, grosimea plăcii de lucru poate fi diferită de măsurătorile din acest manual. Respectați indicațiile din manualul de montaj al cuptorului.

Dacă instalați o hotă, aveți în vedere manualul său de instalare, respectând întotdeauna distanța verticală minimă față de plita de gătit (fig. 1).

Pregătirea mobilei (fig.1-2)

Realizați o tăietură în suprafața de lucru de dimensiunile necesare.

Dacă plita de gătit este electrică sau mixtă (gaz și electricitate) și nu există un cuptor dedesubt, plasați un separator de material neinflamabil (de ex. metal sau placă) la 10 mm de baza plitei de gătit. Astfel se împiedică accesul la partea inferioară a acesteia. Dacă plita de gătit este pe gaz, este recomandată plasarea separatorului la aceeași distanță.

Pe suprafețe de lucru din lemn, aplicați un adeviziv special pe suprafețele de tăiere, pentru a le proteja de umiditate.

Instalarea aparatului

Indicație: La montarea plitei, folosiți mănuși de protecție.

În funcție de model, garnitura adevzivă poate fi montată din fabrică. În acest caz, nu o demontați sub nici o formă; garnitura adevzivă evită scurgerile. Dacă garnitura nu este montată din fabrică, montați-o la marginea inferioară a plitei de gătit. Fig. 3.

Pentru fixarea aparatului în mobila de încastrare:

1. Înșurubați fiecare clemă în poziția indicată lăsând să se rotească liber.
2. Încadrați și centrați plita de gătit.
Apăsați pe extremitățile acesteia până când se sprijină pe tot perimetrul său.
3. Rotiți clemele și strângeți-le până la capăt.
Poziția clemelor depinde de grosimea suprafeței de lucru. Fig. 4.

Demontarea plitei de gătit

Deconectați aparatul de la alimentarea electrică și cea de gaz. Deșurubați clemele și procedați în mod invers montării.

Conectare la gaz (fig. 5)

Capătul racordului de intrare a plitei de gătit pe gaz este prevăzut cu un filet de 1/2" (20,955 mm), care permite:

- conectarea rigidă.
 - conectarea cu un tub flexibil metalic (L min. 1 m - max. 3 m).
- Garnitura de etanșare livrată împreună cu aparatul sau achiziționată prin serviciul de asistență tehnică (număr articol 034308) trebuie montată între orificiul de ieșire al conductei colectoare și racordul la gaz.

Evitați contactul tubului cu părțile mobile ale unității de încastrare (de exemplu un sertar) și trecerea prin spațiile care sunt susceptibile de blocare.

Dacă trebuie stabilită o conectare la gaz orizontală, serviciul nostru de asistență tehnică vă livrează un cot (număr articol 173018), precum și o garnitură de etanșare (număr articol 034308).

Dacă trebuie stabilit un racord cilindric, înlocuiți cotul instalat din fabrică cu cotul din puna cu accesorii, care a fost livrat odată cu aparatul sau care poate fi achiziționat prin serviciul de asistență tehnică (număr articol 529649). Fig. 5a.

Nu uitați să intercalați garnitura.

⚠ Pericol de scurgere!

Dacă manevrați vreun racord, verificați etanșeitătea.

Producătorul nu poate fi tras la răspundere dacă vreun racord prezintă scurgeri după ce a fost manevrat.

Conexiune electrică (fig. 6)

Verificați ca voltagul și puterea aparatului să fie compatibile cu instalația electrică.

Plitele de gătit sunt furnizate cu un cablu de alimentare cu sau fără ștecher.

Aparatele prevăzute cu ștecher trebuie doar să fie conectate la priză care să dispună de împământare instalată corect.

Trebuie prevăzut un întrerupător de circuit omnipolar cu deschiderea contactului de minim 3 mm (cu excepția conexiunilor la priză, dacă aceasta este accesibilă pentru utilizator).

Acest aparat este de tipul "Y": cablul de alimentare nu poate să fie schimbat de către utilizator, ci de către Serviciul tehnic. Trebuie respectat tipul de cablu și secțiunea minimă.

Schimbarea tipului de gaz

Dacă legislația țării permite, acest aparat poate fi adaptat la alte tipuri de gaz (consultați plăcuța cu caracteristici). Piese necesare pentru aceasta sunt în geanta de transformare furnizată (în funcție de model) disponibilă la Serviciul nostru tehnic.

Important: La final, poziționați eticheta adezivă care indică noul tip de gaz în apropierea plăcuței cu caracteristici.

Pașii care trebuie urmați sunt următorii:

A) Schimbarea injectoarelor (fig. 7):

1. Scoateți grătarele, capacele arzătorului și difuzoarele.
2. Schimbați injectoarele utilizând cheia disponibilă prin intermediul serviciului nostru tehnic, cu codul 340847 (pentru arzătoarele cu flacără dublă sau triplă cod 340808), consultați tabelul I, având deosebită grijă să nu se deprindă injectorul la scoaterea sau fixarea sa din arzător.

Aveți grijă să le strângeți până la capăt pentru a garanta etanșeitatea.

În aceste arzătoare nu trebuie să fie realizată reglarea aerului primar.

3. Poziționați difuzoarele și capacele arzătoarelor în locașurile corespunzătoare și grătarele în elementele lor de susținere.

B) Reglarea robinetelor (fig. 8):

1. Fixați comenzile în poziția de minim.
2. Scoateți comenzile robinetelor. Veți găsi o garnitură din cauciuc flexibil. Apăsați cu vârful șurubelniței pentru a ajunge la șurubul de reglare al robinetului.

Este interzis să demontați garnitura. Garniturile garantează etanșeitatea interiorului aparatului față de lichide și murdărie, care ar putea împiedica funcționarea sa corectă.

3. Reglați focul la minim rotind șurubul bypass cu ajutorul unei șurubelnițe cu vârf plat.

În funcție de tipul de gaz la care va fi adaptat aparatul dvs., consultați tabelul II, realizați acțiunea corespunzătoare:

A: strângeți șuruburile bypass până la capăt.

B: slăbiți șuruburile bypass până la ieșirea corectă a gazului din arzătoare.

C: șuruburile bypass trebuie să fie schimbate de către un tehnician autorizat.

D: nu manevrați șuruburile bypass.

Verificați ca la reglarea comenzii între minim și maxim, arzătorul nu se stinge și nici nu se produce întoarcerea flăcării.

Dacă nu găsiți accesul la șurubul bypass, demontați recipientul pentru grăsimi, care este fixat de restul plitei de gătit printr-un sistem de cleme și șuruburi. Pentru a-l scoate, procedați în modul următor:

1. Scoateți toate grătarele, capacele arzătoarelor, difuzoarele și comenzile.
2. Eliberați șuruburile arzătoarelor.
3. Dacă este necesar, utilizați pârghia de demontare 483196 disponibilă prin intermediul serviciului nostru tehnic. Eliberați clema din față aplicând pârghia în zonele semnalate. Fig. 9.
4. Pentru a remonta aparatul, procedați în sens invers demontării. Este interzis să demontați axul robinetului (Fig. 10). În caz de avarie, schimbați complet robinetul.

SV

Săkerhetsanvisningar

Läs instruktionerna innan apparaten installeras och används.

Bilderna i dessa anvisningar är endast vägledande.

Tillverkaren kan inte hållas ansvarig om anvisningarna i handboken inte följs.

Denna apparat bör endast användas i lokaler med tillräcklig ventilation. Apparaten bör inte anslutas till en utsugsanordning för förbränningsprodukter.

Allt arbete som gäller installation, anslutning, reglering och anpassning till andra gastyper måste utföras av en auktoriserad installationstekniker i enlighet med tillämpliga normer och lagstiftning samt i enlighet med de lokala gas- och elbolagens bestämmelser. Detta gäller i synnerhet ventilationen.

Vi rekommenderar att du kontaktar Teknisk Service för anpassning till andra gastyper.

Denna apparat har konstruerats endast för hemmabruk och den får inte användas för kommersiellt eller professionellt bruk.

Apparaten får inte installeras på båt eller i husvagn. Garantin gäller endast om man respekterar den användningstyp som den har konstruerats för.

Före installation bör du kontrollera att lokalens energianslutningar är kompatibla med apparatens reglage. du hittar relevant information på märkskylten (gastyp och gastyck, effekt, spänning).

Före igångsättningen, ska du stänga av elförsörjningen och gastillförseln till apparaten.

Matningskabeln skall fästas vid möbeln så att den inte kommer i kontakt med heta delar av ugnen eller spishällen.

Apparater med elförsörjningskomponenter ska alltid jordas.

Manipulera inte med apparatens insida. Om detta måste göras, kontakta Teknisk Service.

Före installation

Denna apparat är av klass 3 enligt normen EN 30-1-1 för gasutrustning: apparat som är bänkmonterad.

Den möbel där apparaten installeras bör vara ordentligt fäst samt vara stabil.

Möbler i närheten av spisen, flerskiktsbeläggningar samt det lim som fäster dessa bör vara i värmebeständiga och icke brandfarliga material.

Apparaten får inte installeras över kylskåp, tvättmaskin, diskmaskin eller liknande.

Hällen är bara avsedd för montering över ventilerad ugn.

Bänkskivtjockleken kan överskrida minimitjockleken som bruksanvisningen anger vid inbyggnadsugn under hällen. Följ anvisningarna i ugnens monteringsanvisning.

Om du installerar en köksfläkt bör du följa anvisningarna i dess installationshandbok samt alltid respektera det angivna minimiavståndet till spishällen (Bild 1).

Förberedelse av köksskåp (bild 1-2)

Gör en urskärning i bänkskivan med nödvändigt mått.

Om spishällen är elektrisk eller kombinerad (gas och el) och ugn inte finns under spishällen, placera ett skydd av icke brännbart material (till exempel metall eller plywood) 10 mm under spishällens nedre del. På så sätt förhindras åtkomst till dess nedre delar. Om det är en gasspishäll rekommenderas att skyddet placeras på samma avstånd.

Om köksbänken är av trä bör snittytorna behandlas med speciallim för att skydda dem från fukt.

Installation av apparaten

Anvisning: Använd skyddshandskar vid montering av hällen.

Enligt modellen, kan den självhäftande tätningen fästas i fabriken. Om så är fallet, ska du inte ta bort den av något skäl: den självhäftande tätningen förhindrar infiltreringar. Om den inte har satts fast i fabriken, ska du klistra fast den på spishällens underkant. Bild 3.

För att fästa apparaten vid köksskåp (för inbyggnad):

1. Skruva fast var och en av klämmorna i det läge som anges. Se till att de kan vridas fritt.

2. Sätt in och centrera spishällen.

Tryck runt om hällens kant tills dess att hela dess omkrets rör vid.

3. Vrid klämmorna och drag fast dem ordentligt.

Läget för klämmorna beror på arbetsytans tjocklek. Bild 4.

Avinstallation av hällen

Koppla bort apparaten från el- och gastillförsel.

Skruva loss klämmorna och gör som vid montering men i omvänd ordning.

Gasanslutning (bild 5)

Änden på ingångsanslutningen på gaskokhällen är utrustad med en gänga på 1/2 tum (20,955 mm) som möjliggör:

- en stelkoppling.

- Anslutning av et böjligt rör (L min. 1 m - max. 3 m).

Den medföljande packningen resp. den du beställt av service (best.nr 034308) ska sitta mellan gasledningens utlopp och gasanslutningen.

Undvik att ledningen kommer i kontakt med köksinredningens rörliga delar (till exempel lådor) och kranen genom utrymmen som kan komma att täppas till.

Ska du göra en horisontal gasanslutning, så kan du köpa vinkelrör (best.nr 173018) samt packning (best.nr 034308) hos service.

Ska du göra en rörgasanslutning, så byter du det fabriksmonterade vinkelröret mot vinkelröret i den medföljande tillbehörspåsen resp. mot det du beställt av service (best.nr 529649). Fig. 5a.

Glöm inte tätningen.

⚠ Fara för läckage!

Om ingrepp gör i anslutning skall täthet kontrolleras.

Tillverkaren ansvarar inte för läckage som uppstår i anslutningar som har manipulerats.

Elektrisk anslutning (bild 6)

Kontrollera på märkskylten att apparatens spänning och effekt är kompatibla med elinstallationen.

Spishällen levereras med en matningskabel, med eller utan stickkontakt.

Apparater som är utrustade med stickkontakt får endast anslutas till anslutningsbox med installerat jorduttag.

Du ska använda en enpolig brytare med en kontaktöppning på minst 3 mm (utom vid anslutningar med kontakt, om den är tillgänglig för användaren).

Denna apparat är av typen "Y": strömkabeln får inte bytas av användaren; Teknisk Service skall anlitas. Kabelns tjocklek och typ får inte ändras.

Byte till annan gastyp

Om lokala föreskrifter medger, kan denna apparat anpassas till andra gastyper (se märkplåt). De delar som behövs för detta finns i den medföljande transformationsfickan (i enlighet med modell) som även är tillgänglig från Tekniska Service.

Viktigt: Efter avslutat arbete bör du fästa den självhäftande etiketten med information om ny gastyp nära märkplåten.

Gör på följande sätt:

A) Byte av munstycket (bild 7):

1. Ta bort gallren, brännarens lock och spridarna.
2. Byt ut munstyckena genom att använda nyckeln som finns hos Teknisk Service med artikelnummer 340847 (för brännare med dubbel låga eller woklåga artikelnummer 340808), se tabell I. Var mycket försiktig så att inte munstyckena skadas då du tar bort den och fäster den vid brännaren.
Skruva åt dem ordentligt så att de garanterat sluter tätt.
I dessa brännare behöver man inte ställa in primärluften
3. Placera spridarna och brännarnas lock på sina respektive platser och gallren på sina stödelement.

B) Gasinställning (Bild 8):

1. Ställ reglagen i lägen för lägsta förbrukning.
2. Ta bort ventilreglagen. Där finns en mjuk gummifästanordning. Tryck med skruvmejsels spets så att du kommer åt ventilens regleringsskruv.
Demontera aldrig fästanordningen. Fästanordningarna garanterar att apparatens insida är tätad mot läckor och smuts som annars kan påverka dess funktion.
3. Reglera lågan på minsta nivå genom att rotera skruven med en skruvmejsel med plan spets.
Beroende på gasen som ska installeras i apparaten (se tabel II), ska du utföra motsvarande åtgärd:
A: skruva in bypasskruvarna helt.
B: lossa bypasskruvarna så att gasen strömmar ut korrekt vid brännarna.
C: bypasskruvarna ska bytas ut av en auktoriserad tekniker.
D: rör inte bypasskruvarna.
När högsta och lägsta mängd ställs in ska brännaren inte slockna och bakslag skall inte uppstå.

Om du inte kommer åt bypasskruven, ska du demontera hällen som är festsatt vid resten av kokhällen med ett system med klämmor och skruvar. Följ nedanstående procedur för att ta bort hällen:

1. Ta bort alla galler, lock från brännare, spridarna och reglage.
2. Lossa skruvarna på brännarna.
3. Använd vid behov hävstången för avmontering 483196 som kan beställas från vår Tekniska Service. Frigör den främre klämman genom att använda hävstången på de angivna ställena. Bild 9.
4. För att montera tillbaka hällen, ska du utföra demonteringsproceduren i omvänt läge.

Avlägsna aldrig ventilaxeln från ventilen (bild 10). Vid fel ska hela vinkelröret bytas ut.

Güvenlik önerileri

Cihazı kurmadan veya kullanmadan önce talimatları okuyunuz.

Bu talimatlarda yer alan resimler bilgilendirme amaçlıdır.

Bu kılavuzdaki kurallara uyulmadığı takdirde, üretici herhangi bir sorumluluktan muaf olacaktır.

Bu cihaz yalnızca yeterince havalandırılan yerlerde kullanılmalıdır. Herhangi bir yanma ürünleri tahliye cihazına bağlanmamalıdır.

Bütün kurulum, bağlantı, ayarlama ve gaz tipine göre uyarlama işlemleri yetkili bir teknisyen tarafından, ülkedeki standartlara ve yürürlükteki kanuni yönergeler ile yerel gaz ve elektrik tedarikçisi şirketin talimatlarına uygun olarak gerçekleştirilmelidir. Havalandırma ile ilgili geçerli düzenlemelere özel bir dikkat gösterilecektir.

Diğer gaz tiplerine uyarlama gerektiğinde Teknik Servisimizi çağırmanız önerilir.

Bu cihaz evde kullanım için tasarlanmıştır, ticari veya profesyonel amaçlarla kullanılamaz. Bu cihaz yat veya karavanlara kurulamaz. Garanti sadece tasarım amacına uygun kullanılması durumunda geçerlidir.

Kurulumdan önce, yerel gaz tedarik şartlarının özellik plakasında yer alan cihaz düzenlemesiyle (gazın özelliği ve basıncı, güç, voltaj) uyumlu olup olmadığını kontrol ediniz.

Herhangi bir işlemde önce, cihazın gaz ve elektrik beslemesini kesiniz.

Elektrik kablosu, fırın veya pişirme tezgahının sıcak kısımlarına temas etmemesi için mutfak mobilyasına sabitlenmelidir.

Elektrik beslemesi ile çalışan cihazların tüm bağlantıları mutlaka topraklanmalıdır.

Cihazın iç kısmını kurcalamayınız. Gerekirse Teknik Servisimizi çağırınız.

Kurulumdan önce

Bu EN 30-1-1 gazlı cihazlar normuna göre 3. sınıf bir cihazdır: mobilyaya gömme cihaz.

Cihazın monte edildiği mobilya düzgün şekilde sabitlenmiş ve hareketsiz olmalıdır.

Cihaz yakınındaki mobilyalar, yüzey kaplamaları ve bunları birbirine yapıştıran tutkal, yanıcı olmamalı ve ısıya dayanıklı olmalıdır.

Bu cihaz, buzdolabı, çamaşır makinesi, bulaşık makinesi ve benzeri eşyaların üzerine kurulamaz.

Ocak sadece havalandırılmalı bir fırının üzerine monte edilebilir.

Ocağın altına bir fırın monte edilirse, çalışma tezgahı kalınlığı bu kılavuzda talep edilen minimum kalınlığı aşabilir. Fırının montaj kılavuzundaki uyarılara dikkat ediniz.

Havalandırma kurarken kurulum kılavuzunu dikkate alınız, pişirme tezgahına minimum dikey uzaklığa uyunuz (şek. 1).

Mobilyanın hazırlanması (şekil 1-2)

Çalışma yüzeyinin üzerine, belirtilen ölçülerde bir kesik açınız.

Cihazınız elektrikli veya çoklu (gaz ve elektrik) ise ve altında fırın bulunmuyorsa, cihazın tabanına 10 mm uzak olacak şekilde yanmaz malzemeden yapılmış bir ayraç yerleştiriniz (örneğin metal ya da ahşap kontrol plak). Böylece alt kısma giriş engellenmiş olur. Cihazınız gazlı ise, yine aynı mesafede bir ayraç yerleştirilmesi tavsiye edilir.

Ahşap çalışma tezgâhlarında, kesim yüzeyini nemden korumak amacıyla özel bir cila ile vernikleyiniz.

Cihazın kurulumu

Bilgi: Ocağın montajı için koruyucu eldiven kullanınız.

Modele bağlı olarak yapışkan conta fabrikadan monte edilmiş olarak gelebilir. Eğer bu şekilde gelirse, hiçbir suretle çıkartmayınız; yapışkan conta sızıntılara engel olur. Eğer conta fabrikadan monte edilmiş olarak gelmezse pişirme tezgahının alt kısmına yapıştırınız. Şekil 3.

Cihazı ankastre mobilyaya bağlamak için:

1. Kıskaçları rahatça döndürmelerini sağlayarak belirtilen pozisyonda vidalayınız.
2. Yerleştiriniz ve pişirme tezgahını ortalayınız.
Yüzeyin tüm çevresini destekleyene kadar kenarlarından bastırınız.
3. Kıskaçları döndürünüz ve sıkıca vidalayınız.
Kıskaçların pozisyonu çalışma yüzeyinin kalınlığına bağlıdır. Şekil 4.

Cihazın sökülmesi

Cihazın elektrik ve gaz bağlantısını kapatınız.
Klipsleri çıkarınız ve montajın tersi bir sırayla devam ediniz.

Gazlı bağlantı (şekil 5)

Gazlı pişirme tezgahı giriş bağlantısının ucu 1/2" (20,955 mm)'lik bir yiv ile donatılmıştır, bu aşağıdakileri sağlar:

- sabit bağlantı.
- bağlantının metal elastik bir boru ile gerçekleştirilmesi (L min. 1 m - max. 3 m).

Kolektör çıkışı ile gaz girişi arasına verilen ya da Teknik Servis aracılığıyla edinebileceğiniz (kod 034308) sızdırmazlık contasını takınız.

Borunun, ankastre ünitesinin hareketli kısımları ile (örneğin bir çekmece) temas etmesini ve engellenebilecek yerlerden geçişini önleyiniz.

Gaz bağlantısını yatay olarak yapmanız gerekiyorsa, Teknik Servisimiz size bir dirsek (kod 173018), ve bir conta (kod 034308) sağlayabilir.

Silindirik bağlantı yapılması gerekirse, fabrikada monte edilen dirseği aksesuar çantasıdakiyle ya da Teknik Servis aracılığıyla edinebileceğiniz dirsekle değiştiriniz (kod 529649). Şekil 5a.

Contayı takmayı unutmayınız.

⚠ Sızıntı tehlikesi!

Herhangi bir bağlantı değişikliği gerekli olduğunda sızdırma yapıp yapmadığını kontrol ediniz.

Herhangi bir gaz bağlantısı kurcalanma sonucu sızıntı yaptığı takdirde üretici firma sorumluluk kabul etmez.

Elektrikli bağlantı (şekil 6)

Cihazın kuvvet ve voltajının elektrikli kurulum için uygun olup olmadığını kontrol ediniz.

Pişirme tezgahları, fişli veya fişsiz bir besleme kablosu ile birlikte tedarik edilir.

Fişleri olan cihazlar, sadece uygun şekilde yerleştirilmiş topraklama girişli priz kutularına bağlanmalıdır.

Minimum kontak açıklığı 3 mm olan bir omnipolar akım kesici temin edilmelidir (prizli bağlantılar hariç, eğer kullanıcı tarafından erişilebiliyorsa).

Bu cihaz "Y" tipindedir: Giriş kablosu, kullanıcı tarafından, Teknik Servis olmadan değiştirilemez. Kablo tipine ve minimum kalınlığa dikkat etmek gerekmektedir.

Gaz tipinin değiştirilmesi

Ülke standartları izin verdiği takdirde, cihaz farklı gaz tiplerine ayarlanabilir (özellikler tablosuna bakınız). Bunun için gerekli olan parçalar, (modele göre) temin edilen veya Teknik Servisimizde mevcut bulunan transformasyon donanım çantasında bulunmaktadır.

Önemli:Son olarak yeni gaz tipini gösteren etiketi özellikler tablosunun yanına yapıştırınız.

İzlenecek adımlar şu şekildedir:

A) Brülör ucunun değiştirilmesi (şek. 7):

1. Izgaraları, brülör kapaklarını ve alev dağıtıcıları çıkarınız.
2. Teknik Servisimizden 340847 kod numarası ile temin edilebilecek olan anahtar kullanarak brülör uçlarını değiştiriniz (çift alevli brülörler için kod numarası 340808), bkz. tablo I, brülöre takarken veya çıkarırken brülör ucunun düşmemesine dikkat ediniz.
Sızdırmazlığı garanti etmek için iyice sıkıldığından emin olunuz.
Bu brülörlerde, primer hava düzenlemesini gerçekleştirmeye gerek yoktur.
3. Alev dağıtıcıları ve brülör kapaklarını ilgili kısımlarına ve izgaraları tespit elemanlarına takınız.

B) Vanaların ayarlanması (şek. 8):

1. Kumanda düğmelerini minimum konumuna getiriniz.
2. Vanaların kumanda düğmelerini çıkartınız. Esnek bir kauçuk conta ile birlikte bulunur. Vana ayar vidasına ulaşmak için tornavidanın ucuyla bastırınız.
Contayı kesinlikle sökmeyiniz. Contalar cihazın doğru çalışmasını bozabilecek olan sıvıya ve kire karşı cihazın içinin kuru kalmasını sağlar.
3. Düz uçlu tornavida ile by-pass vidasını çevirerek en düşük alevi ayarlayınız.
Cihazınızın bağlanacağı gaz tipine göre, bkz. tablo II, ilgili ayarları gerçekleştiriniz:
A: by-pass vidalarını iyice sıkıştırınız.

B: by-pass vidalarını brülörlerin doğru gaz çıkışlarına kadar sıkıştırınız.

C: by-pass vidaları yetkili bir servis tarafından değiştirilmelidir.

D: by-pass vidalarına müdahale etmeyiniz.








Maksimum ve minimum arasındaki kumanda düğmesini ayarlarken brülörün sönmediğinden ve alevin geri tepmediğinden emin olunuz.





By-pass vidaya erişim bulunmuyorsa pişirme tezgahının geri kalanına bağlantı ve vida sistemi ile sabitlenmiş olan yağdanlığı sökünüz. Yağdanlığı çıkarmak için aşağıdaki işlemleri takip ediniz:

1. Tüm brülör kapaklarını, izgaraları ve kumanda düğmelerini sökünüz.
2. Brülörlerin vidalarını çıkarınız.
3. Gerekliyse, teknik servisimizden 483196 kodu ile tedarik edebileceğiniz bir demontaj aleti kullanınız. Aleti belirtilen alanlarda uygulayarak ön kısımdaki bağlantıyı açınız. Şek. 9.
4. Yağ sıçratma aparatını tekrar takmak için sökme işlemlerinin tersi bir sırayla devam ediniz.

Vana milini asla sökmeyiniz (şekil 10). Arıza halinde vanayı komple değiştiriniz.

I

	gas	mbar		Qn (kW)	m³/h	g/h	
	G20	20	72	1	0,095	-	27
	G20	25	68	1	0,095	-	27
	G25	20	73	1	0,111	-	27
	G25	25	72	1	0,111	-	27
	G25.1	25	72	1	0,111	-	27
	G30	29	50	1	-	73	27
	G30	37	48	1	-	73	27
	G30	50	43	1	-	73	24
	G31	37	50	1	-	71	27
	G20	20	100	1,75	0,167	-	30
	G20	25	91	1,75	0,167	-	30
	G25	20	100	1,75	0,194	-	30
	G25	25	98	1,75	0,194	-	30
	G25.1	25	98	1,75	0,194	-	30
	G30	29	67	1,75	-	127	30
	G30	37	63	1,75	-	127	30
	G30	50	58	1,75	-	127	26
	G31	37	67	1,75	-	125	30
	G20	20	115	3	0,286	-	39
	G20	25	110	3	0,286	-	39
	G25	20	132	3	0,333	-	39
	G25	25	128	3	0,333	-	39
	G25.1	25	128	3	0,333	-	39
	G30	29	85	3	-	218	39
	G30	37	82	3	-	218	39
	G30	50	74	3	-	218	33
	G31	37	85	3	-	214	39
	G20	20	134	3,3	0,314	-	55
	G20	25	125	3,3	0,314	-	55
	G25	20	142	3,3	0,366	-	55
	G25	25	136	3,3	0,366	-	55
	G25.1	25	136	3,3	0,366	-	55
	G30	29	91	3,3	-	240	55
	G30	37	85	3,3	-	240	55
	G30	50	83	3,3	-	240	53
	G31	37	91	3,3	-	236	55
	G20	20	145	4	0,381	-	55
	G20	25	137	4	0,381	-	55
	G25	20	153	4	0,443	-	55
	G25	25	148	4	0,443	-	55
	G25.1	25	148	4	0,443	-	55
	G30	29	100	4	-	290	55
	G30	37	95	4	-	290	55
	G30	50	91	4	-	290	53
	G31	37	100	4	-	285	55

	gas	mbar		Qn (kW)	m ³ /h	g/h	
	G20	20	115	5	0,476	-	-
	G20	20	70	-	-	-	27
	G20	25	106	5	0,476	-	-
	G20	25	65	-	-	-	27
	G25	20	128	5	0,554	-	-
	G25	20	74	-	-	-	27
	G25	25	117	5	0,554	-	-
	G25	25	71	-	-	-	27
	G25.1	25	117	5	0,554	-	-
	G25.1	25	71	-	-	-	27
	G30	29	71	4,6	-	334	-
	G30	29	46	-	-	-	27
	G30	37	67	4,6	-	334	-
	G30	37	46	-	-	-	27
	G30	50	63	4,6	-	334	-
	G30	50	41	-	-	-	25
	G31	37	71	4,6	-	328	-
G31	37	46	-	-	-	27	
	G20	20	118	2,7	0,257	-	53
	G20	25	112	2,7	0,257	-	53
	G25	20	129	2,7	0,299	-	53
	G25	25	121	2,7	0,299	-	53
	G25.1	25	121	2,7	0,299	-	53
	G30	29	81	2,7	-	196	53
	G30	37	76	2,7	-	196	53
	G30	50	76	2,7	-	196	49
	G31	37	81	2,7	-	193	53

II

	G20/20	G20/25	G25/20	G25/25	G25.1/25	G30/29	G30/37	G30/50	G31/37
G20/20	-	D	D	D	D	A	A	C	A
G20/25	D	-	D	D	D	A	A	C	A
G25/20	D	D	-	D	D	A	A	C	A
G25/25	D	D	D	-	D	A	A	C	A
G25.1/25	D	D	D	D	-	A	A	C	A
G30/29	B	B	B	B	B	-	D	C	D
G30/37	B	B	B	B	B	D	-	C	D
G30/50	C	C	C	C	C	C	C	-	C
G31/37	B	B	B	B	B	D	D	C	-