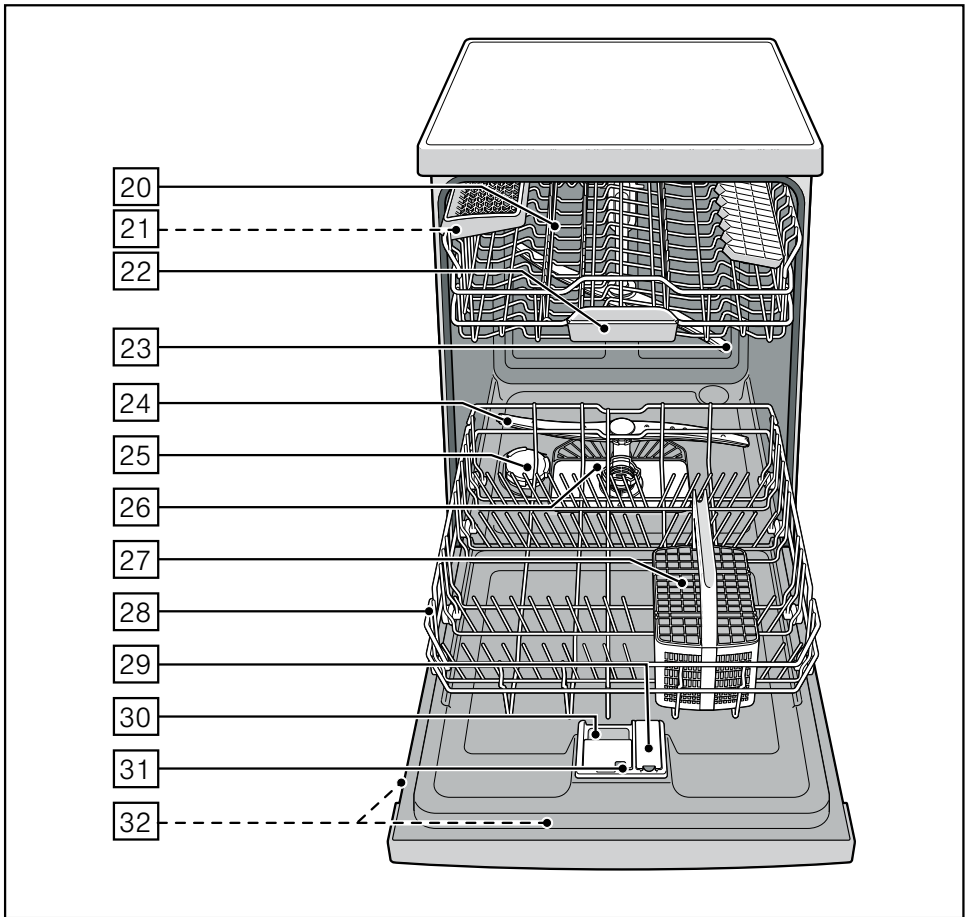
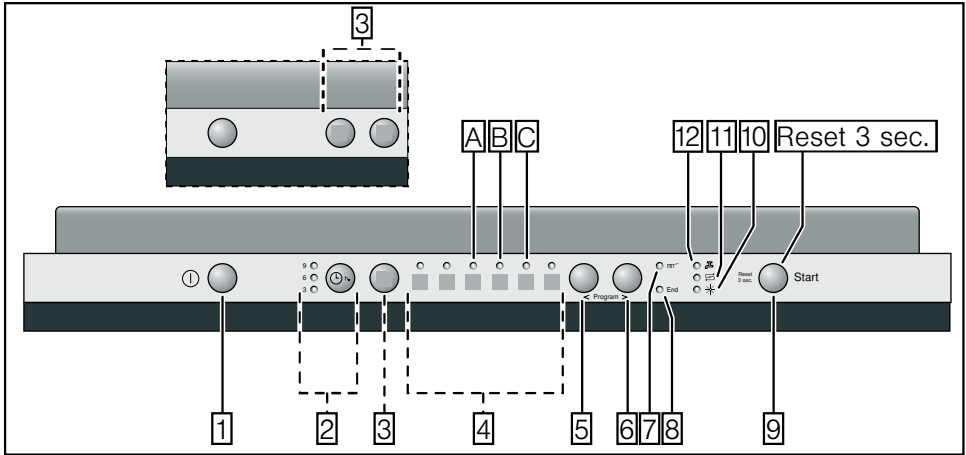




Opvaskemaskine

**SIEMENS**



# da Indholdsfortegnelse

<b>Sikkerhedsanvisninger</b> .....	<b>4</b>	<b>Opvask</b> .....	<b>16</b>
Før maskinen tages i brug .....	4	Programdata .....	16
Når maskinen leveres .....	4	Aguasensor .....	16
Når maskinen installeres .....	4	Tænd for maskinen .....	16
Daglig brug .....	4	Udskydelse af starttid .....	17
Hvis der er børn i nærheden .....	4	Programmet er færdigt .....	17
dørlås .....	4	Sluk for maskinen .....	17
Hvis der opstår skader .....	5	Afbryd programmet .....	17
Bortskaffelse .....	5	Afbrydelse af program .....	17
<b>Lær maskinen at kende</b> .....	<b>5</b>	Programskift .....	18
Betjeningspanel .....	5	Intensiv tørring .....	18
Indvendig .....	5	<b>Vedligeholdelse og pleje</b> .....	<b>18</b>
<b>Afkalkningsanlæg</b> .....	<b>6</b>	Maskinens samlede tilstand .....	18
Indstilling .....	6	Specialsalt og afspændingsmiddel ..	18
Hårdhedstabel .....	6	Sier .....	19
<b>Salt</b>  .....	<b>7</b>	Spulearme .....	19
Anvendelse af salt .....	7	<b>Afhjælp selv fejlene</b> .....	<b>20</b>
Opvaskemiddel med saltkomponent ..	7	Afløbspumpe .....	20
Afkalkning slukkes .....	7	... når maskinen tændes .....	21
<b>Afspændingsmiddel</b> * .....	<b>8</b>	... på maskinen .....	21
Mængde af afspændingsmiddel .....	8	... under opvaskningen .....	21
indstilles .....	8	... på servicet .....	22
Påfyldningsindikator til .....	8	<b>Kundeservice</b> .....	<b>23</b>
afspændingsmiddel slukkes .....	8	<b>Installation</b> .....	<b>23</b>
<b>Service</b> .....	<b>9</b>	Sikkerhedsanvisninger .....	23
Ikke egnet .....	9	Leverance .....	24
Skader på glas og service .....	9	Tekniske data .....	24
Maskinen fyldes .....	9	Opstilling .....	24
Maskinen tømmes .....	9	Tilslutning for afløbsvand .....	24
Kopper og glas .....	9	Tilslutning for tilløbsvand .....	24
Gryder .....	10	Elektrisk tilslutning .....	25
Bestikkurv .....	10	Demontering .....	25
Hylde .....	10	Transport .....	25
Stave til at klappe .....	11	Frostsikkerhed (Tøm maskinen) .....	25
Holder til små dele .....	11	<b>Bortskaffelse</b> .....	<b>26</b>
Knivhylde .....	11	Emballage .....	26
Kurvehøjde indstilles .....	11	Gamle apparater/maskiner .....	26
<b>Opvaskemiddel</b> .....	<b>13</b>		
Påfyldning af opvaskemiddel .....	13		
Kombi-opvaskemiddel .....	14		
<b>Programoversigt</b> .....	<b>15</b>		
Programudvalg .....	15		
Henvisninger til testinstitutter .....	15		
<b>Ekstrafunktioner</b> .....	<b>16</b>		
Tidsbesparelse (VarioSpeed) .....	16		
Intensiv zone .....	16		
Hygiejne .....	16		
Halv maskine .....	16		
Ekstra tørring .....	16		

## Sikkerhedsanvisninger

### Før maskinen tages i brug

Læs brugsanvisningen og monteringsvejledningen grundigt! De indeholder vigtige oplysninger om opstilling, brug og vedligeholdelse.

Opbevar venligst brugs- og opstillingsvejledningen og øvrigt materiale til senere brug og giv dem videre til en senere ejer.

### Når maskinen leveres

- Kontrollér straks emballage og opvaskemaskine for transportskader. Tag ikke maskinen i brug, hvis den er beskadiget. Kontakt leverandøren.
- Bortskaf emballagen iht. gældende forskrifter.
- Emballage er ikke legetøj for børn. Foldekarton og folie kan være farlige for børn.

### Når maskinen installeres

Læs i kapitlet „Installation“, hvordan maskinen opstilles og tilsluttes korrekt.

### Daglig brug

- Dette apparat er beregnet til brug i den private husholdning og de huslige omgivelser.
- Brug kun opvaskemaskinen til husholdningsbrug og kun til det fastlagte formål: Opvask af husholdningsservice.
- Børn eller personer, der på grund af deres fysiske, sensoriske eller psykiske evner eller uerfarenhed eller ukendskab ikke er i stand til at betjene maskinen sikkert, må ikke bruge denne maskine uden tilsyn eller instruktion fra en ansvarlig person.
- Man må hverken sætte eller stille sig på den åbne dør. Maskinen kan vippe.
- Ved gulvmodeller skal man være opmærksom på, at maskinen kan vippe, hvis kurvene er overfyldte.
- Kom ikke opløsningsmiddel i opvaskemaskinen. Fare for eksplosion.

- Åben døren forsigtigt, hvis den skal åbnes under programkørslen. Der er fare for, at varmt vand kan sprøjte ud af maskinen.
- Opvaskemaskinen bør kun åbnes i kort tid til påfyldning og tømning for at undgå kvæstelser (f. eks. fare for at snuble).
- Overhold sikkerheds og brugsinstruktionerne på emballagen til opvaskemiddel og afspændingsmiddel.



### Advarsel

Knive og andet køkkengrej med skarpe spidser skal anbringes i bestikkurven med spidsen nedad eller lægges vandret på knivhylden\*.

\* ikke alle modeller

### Hvis der er børn i nærheden

- Brug børnesikringen efter behov. En nøjagtig beskrivelse findes i omslaget.
- Tillad ikke børn at lege med eller betjene maskinen.
- Opvaskemiddel og afspændingsmiddel skal opbevares uden for småbørns rækkevidde. Disse kan føre til ætsninger i mund, svælg og øjne eller til kvælning.
- Sørg for at holde børn væk fra opvaskemaskinen, når den er åben. Vandet i opvaskemaskinen er ikke drikkevand, det kan indeholde rester fra opvaskemidlet. Sørg for, at børn ikke stikker fingrene ned i opvaskemiddeltablettens beholder [22]. Små fingre kan komme i klemme i revnerne.
- Er maskinen monteret i et højskab, skal man passe på, at børn ikke får fingrene i klemme eller på anden måde kommer til skade mellem maskinens dør og den underliggende skabsdør, når maskindøren åbnes og lukkes.

### Børnesikring (dørlås) \*

Børnesikringen er beskrevet bag i omslaget.

\* ikke alle modeller

## Hvis der opstår skader

- Reparationsarbejde og indgreb i maskinen må kun gennemføres af fagfolk. Dette kræver, at skabet er afbrudt fra nettet. Tag stikket ud eller slå hovedafbryderen fra. Luk for vandhanen.

## Bortskaffelse

- Gør gamle maskiner ubrugelige med det samme for at udelukke senere uheld.
- Bortskaf maskinen iht. gældende forskrifter.



### Advarsel

Børn kan spærre sig inde i maskinen (fare for kvælning) eller komme i andre farlige situationer.

Gør derfor følgende: Træk stikket ud, klip ledningen over og smid den væk. Ødelæg dørlåsen, så døren ikke kan lukkes mere.

## Lær maskinen at kende

Betjeningspanelet og den indvendige side af maskinen er illustreret forrest i omslaget.

I teksten henvises til de enkelte positioner.

## Betjeningspanel

- 1 TÆND/SLUK knappen.
- 2 Udskydelse af starttid\*
- 3 Ekstrafunktioner \*\*
- 4 Programmer \*\*
- 5 Tasten <
- 6 Tasten >
- 7 Indikator rengøring
- 8 Slutdisplay
- 9 START-taste
- 10 Indikator for afspændingsmiddel
- 11 Indikator for salt
- 12 Indikator „Vandtilløb kontrolleres“

\* ikke alle modeller

\*\* Antal afhænger af model

## Indvendig

- 20 Overkurv
- 21 Knivhylde \*
- 22 Opvaskemiddeltablettens beholder
- 23 Øverste spulearm
- 24 Nederste spulearm
- 25 Beholder til salt
- 26 Sier
- 27 Bestikkurv
- 28 Underkurv
- 29 Beholder til afspændingsmiddel
- 30 Sæbeautomat
- 31 Låsepal til sæbekammer
- 32 Typeskilt

\* ikke alle modeller

## Afkalkningsanlæg

God opvask opnås bedst med blødt, dvs. kalkfattigt vand, da der ellers aflejres hvide kalkrester på servicet.

Almindeligt vand over en bestemt hårdhedsgrad skal derfor afkalkes, før det kan benyttes i opvaskemaskinen. Dette gøres med salt, som fyldes i opvaskemaskinens afkalkningsanlæg.

Indstillingen afhænger af vandets hårdhedsgrad (se tabel).

## Indstilling

Salttilsætningsmængden kan indstilles i 4 trin, afhængigt af vandets hårdhedsgrad. Afhængigt heraf lyser 0, 1, 2 eller 3 indikatorer (se tabel). Fabriksindstillet trin: 1.

- Det lokale vandværk eller fabrikantens serviceafdeling kan oplyse om vandets hårdhedsgrad. Kontakt vandværket, hvis du er i tvivl.
- Trinnet fremgår af hårdhedstabellen.
- Åben døren.
- Tænd for TÆND/SLUK knappen .
- Tryk på tasten >  og hold den nede og tryk på START-tasten , til slutindikatoren  og indikatoren for salt  blinker.
- Slip tasten.  
Indikatoren for salt  blinker og indikatoren  lyser (= trin 1).

### Den indstillede værdi ændres på følgende måde:

- Tryk på tasten < , til det ønskede trin er indstillet.
  - Tryk på START-tasten .
- Indikatorerne  og  slukker. Det indstillede trin er gemt.
- Luk døren.

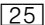
## Hårdhedstabel

Vandets hårdhedsgrad °dH	Hårdhedsgrad	mmol/l	Trin	<input type="radio"/>	<input type="radio"/>	<input type="radio"/>
				<b>A</b>	<b>B</b>	<b>C</b>
0-6	blød	0-1,1	<b>0</b>	<input type="radio"/>	<input type="radio"/>	<input type="radio"/>
7-16	middel	1,2-2,9	<b>1</b>	<input checked="" type="radio"/>	<input type="radio"/>	<input type="radio"/>
17-21	hård	3,0-3,7	<b>2</b>	<input checked="" type="radio"/>	<input checked="" type="radio"/>	<input type="radio"/>
22-35	hård	3,8-6,2	<b>3</b>	<input checked="" type="radio"/>	<input checked="" type="radio"/>	<input checked="" type="radio"/>

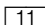
## Salt

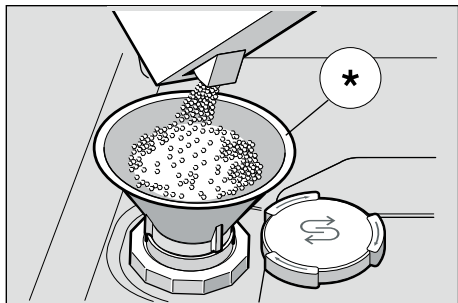
### Anvendelse af salt

Salt skal altid påfyldes umiddelbart før maskinen tændes. Derved opnås, at overløbende saltopløsning skylles ud med det samme, hvorved opvaskningsbeholderen ikke korroderer.

- Åbn skruelåsen på forrådsbeholderen .
- Fyld beholderen med vand (det er kun nødvendigt ved den første ibrugtagning).
- Påfyld specialsalt (**ikke spisesalt eller tabletter**).

Vand fortrænges og løber ud.

Så snart saltindikatoren  lyser i blenden, påfyldes salt.

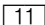


\* ikke alle modeller

### Anvendelse af opvaskemiddel med saltkomponent

Anvendes kombinerede opvaskemidler med saltkomponent, har man normalt ikke brug for salt indtil en hårdhedsgrad på 21° dH (37° fH, 26° Clarke, 3,7 mmol/l). Ved hårdhedsgrader over 21° dH skal der påfyldes salt.

### Saltindikator/afkalkning slukkes

Generer saltindikatoren  (f.eks. hvis der anvendes et kombineret opvaskemiddel med saltkomponent), kan den slukkes.

- Gør som beskrevet under „Indstilling af afkalkningsanlæg“ og indstil trin 0. Dermed er afkalkningsanlæg og saltindikator slukket.



#### Advarsel

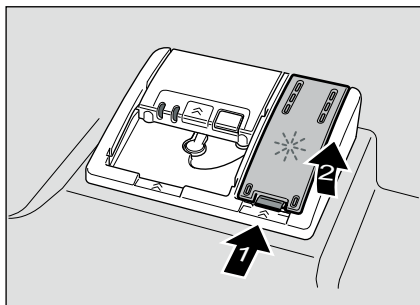
Fyld aldrig opvaskemiddel i saltbeholderen. Dermed ødelægges afkalkningsanlægget.

## Afspændingsmiddel

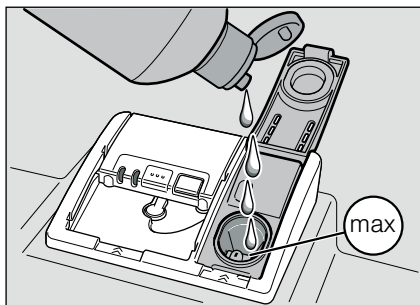
Så snart indikatoren for afspændingsmiddel [10] lyser i panelet, er der nok afspændingsmiddel til endnu 1 – 2 x opvask. Afspændingsmiddel bør påfyldes.

Afspændingsmidlet bruges til at sikre pletfri service og flotte glas. Anvend kun afspændingsmiddel til opvaskemaskiner. Kombinerede opvaskemidler med afspændingsmiddelkomponent kan kun anvendes indtil en hårdhedsgrad på 21° dH (37° fH, 26° Clarke, 3,7 mmol/l). Ved hårdhedsgrader over 21° dH skal der påfyldes afspændingsmiddel.

- Åbn forrådsbeholderen [29] ved at trykke på snippen på låget og løfte det.



- Påfyld forsigtigt afspændingsmiddel indtil max. tegn på påfyldningsåbningen.



- Luk låget, til det falder tydeligt i hak.
- Spildt afspændingsmiddel fjernes med en klud, da der ellers kan danne sig store mængder skum, næste gang maskinen bruges.

## Mængde af afspændingsmiddel indstilles

Tilsætningsmængde af afspændingsmiddel kan indstilles i 4 trin. Afhængigt heraf lyser 0, 1, 2 eller 3 indikatorer (se tabel over vandets hårdhedsgrad).

Fabriksindstillet trin: 2.

Ændre kun afspændingsmiddel mængden, hvis der er striber (indstil et lavere trin) eller vandpletter (indstil et højere trin) på servicet.

- Åben døren.
- Tænd for TÆND/SLUK knappen [1].
- Tryk på tasten > [6] og hold den nede og tryk på START-tasten [9], til slutindikatoren [8] og indikatoren for salt [11] blinker.
- Slip tasten.
- Tryk på tasten > [6] igen og igen, til indikatoren for afspændingsmiddel [10] blinker. Indikatoren for påfyldning af afspændingsmiddel [10] blinker og indikatorerne [A] og [B] lyser (= trin 2).

### Den indstillede værdi ændres på følgende måde:

- Tryk på tasten < [5], til det ønskede trin er indstillet.
- Tryk på START-tasten [9]. Indikatorerne [8] og [10] slukker. Det indstillede trin er gemt.
- Luk døren.

### Påfyldningsindikator til afspændingsmiddel slukkes

Generer påfyldningsindikatoren til afspændingsmiddel [10] (f.eks. hvis der bruges et kombineret opvaskemiddel med afspændingsmiddelkomponent), kan den slukkes.

- Gør som beskrevet under „Indstil mængde afspændingsmiddel“ og indstil trin 0.

Dermed er påfyldningsindikatoren til afspændingsmiddel [10] slukket.

## Service

### Ikke egnet

- Bestik og service af træ.
- Fine dekorationsglas, kunsthåndværk (service) og antik service. Disse dekorationer kan ikke tåle opvaskemaskine.
- Ikke varmeresistente kunststofdele.
- Kobber og tinservice.
- Service, der er snavset til med aske, voks, smørefedt eller farve.

Dekorert glas, aluminiums- og sølvdele kan misfarves og blegne, hvis de kommes opvaskemaskinen. Også andre glassorter (som f.eks. genstande af krystalglas) kan blive matte efter gentagen vask i opvaskemaskinen.

### Skader på glas og service

#### Årsager:

- Glastype og glasfremstillingsproces.
- Opvaskemidlets kemiske sammensætning.
- Opvaskeprogrammets vandtemperatur.

#### Anbefaling:

- Anvend kun glas og porcellæn, der af fabrikanten er mærket til at kunne tåle opvaskemaskine.
- Brug et opvaskemiddel, der er kendetegnet som serviceskånende.
- Tag glas og bestik så hurtigt som muligt ud af opvaskemaskinen, når programmet er færdigt.

### Maskinen fyldes

- Fjern madrester. Det er ikke nødvendigt at skylle servicet under rindende vand.
- Placer servicet i maskinen på en sådan måde, at
  - det står sikkert og ikke kan vælte.
  - alle beholdere stilles med åbningen nedad.
  - dele med buer eller fordybninger står på skrå, så vandet kan løbe af.
  - det ikke generer de to spulearmes roterende bevægelse [23] og [24].

Meget små servicedele må ikke sættes i opvaskemaskinen, da de nemt kan falde ud af kurvene.

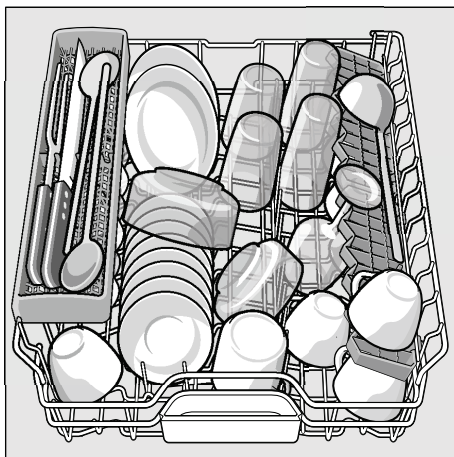
### Maskinen tømmes

For at undgå at vanddråber fra den øverste kurv drypper ned på servicet i den nederste kurv, anbefales det først at tømme den nederste kurv og herefter den øverste kurv.

Varmt service er stødfølsomt! Lad det derfor afkøle i opvaskemaskinen efter programslut, til man problemløst kan tage fat i det.

### Kopper og glas

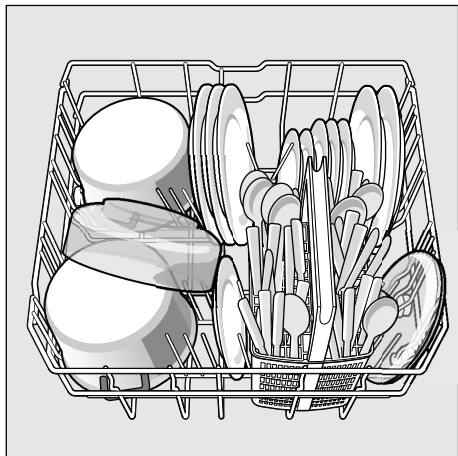
Overkurv [20]



da

## Gryder

Underkurv 28



### Tip

Meget snavset service (gryder) bør placeres i underkurven. Der opnås et bedre opvaskeresultat på grund af den stærke vandstråle.

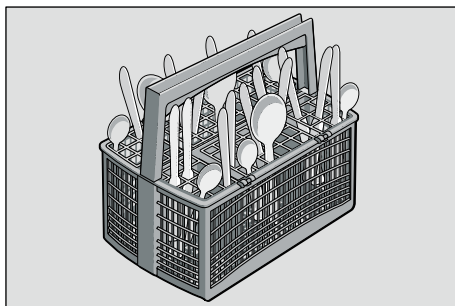
### Tip

Yderligere eksempler på, hvordan man bedst fylder opvaskemaskinen, findes på vores homepage (gratis download). Den passende internetadresse findes på bagsiden af denne brugsanvisning.

## Bestikkurv

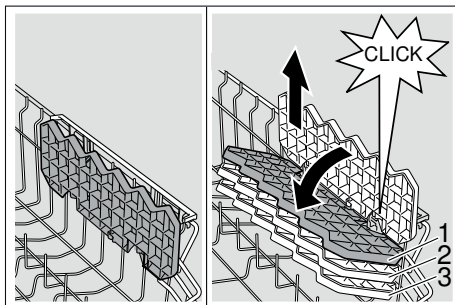
Bestik skal altid placeres usorteret med den spidse side nedad.

Placér lange, spidse dele og knive på knivhylden for at undgå kvæstelser.



## Hylder\*

Hylden og rummet derunder kan bruges til små kopper og glas eller til store bestikdele som f.eks. kogeskeer eller serveringsbestik. Hylden kan klappes op, hvis du ikke har brug for den.

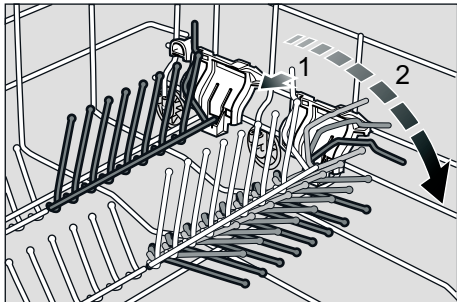


\* Den kan indstilles i 3 højder afhængigt af modellen. Stil hertil først hylden lodret og træk den opad; stil den let på skrå og skub den nedad i den ønskede højde (1, 2 eller 3), så den falder hørbart i hak.

## Stave til at klappe \*

\* ikke alle modeller

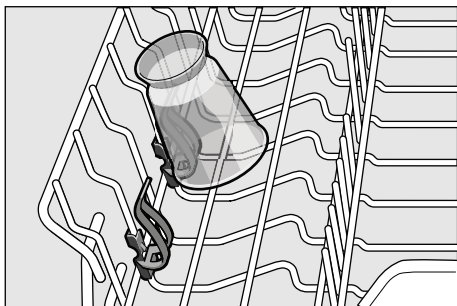
Stavene kan klappes om, det gør det nemmere at placere gryder, skåle og glas.



## Holder til små dele \*

\* ikke alle modeller

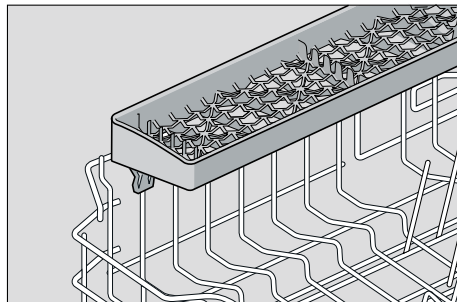
Dermed kan lette plastdele som f.eks. bægre, låg osv. holdes sikkert og godt.



## Knivhylde \*

\* ikke alle modeller

Lange knive og andre ting kan placeres vandret.



## Kurvehøjde indstilles \*

\* ikke alle modeller

Overkurven [20] kan justeres i højden, hvis det ønskes, for at skaffe mere plads til højt service i over- eller underkurven.

### Maskinens højde 81,5 cm

	Over-kurv	Under-kurv
Trin 1 max. ø	22 cm	30 cm
Trin 2 max. ø	24,5 cm	27,5 cm
Trin 3 max. ø	27 cm	25 cm

### Maskinens højde 86,5 cm

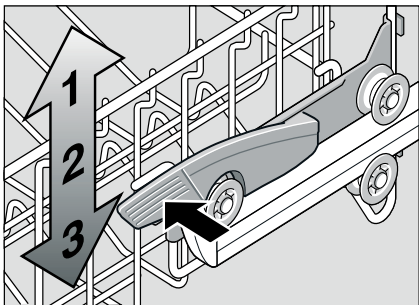
	Over-kurv	Under-kurv
Trin 1 max. ø	24 cm	33 cm
Trin 2 max. ø	26,5 cm	30,5 cm
Trin 3 max. ø	29 cm	28 cm

Afhængigt af overkurvens form vælges en af følgende muligheder:

da

## Overkurv med sidearme

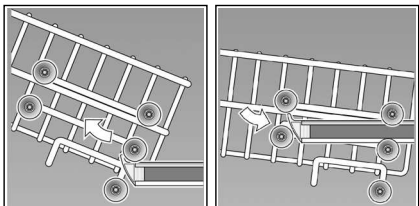
- Træk overkurven  ud.
- Kurven **sænkes**: Tryk de to greb, der befinder sig på højre og venstre side af kurvens yderside, ind en ad gangen. Hold kurven fast i siden på den øverste kant, så den ikke falder ned med et ryk.



- Kurven **løftes**: Tag fat i siden på kurvens øverste kant og løft den op.
- Før kurven skubbes ind på plads, skal man være sikker på, at den står i **samme højde** på begge sider. Ellers kan døren ikke lukkes og den øverste spulearm er ikke forbundet med vandets kredsløb.

## Overkurv med øverste og nederste rullepar

- Træk overkurven  ud.
- Træk overkurven ud og sæt den på plads i de øverste (trin 3) eller nederste ruller (trin 1).



## Opvaskemiddel

Der kan bruges opvaskemiddeltabletter samt pulverformede eller flydende opvaskemidler til opvaskemaskinen, undgå under alle omstændigheder opvaskemiddel til håndvask. Doseringen tilpasses individuelt med maskinopvaskemiddel i pulverform eller flydende form, afhængigt af, hvor snavset servicet er. Tabs indeholder en tilstrækkelig stor mængde virksomme stoffer, der kan klare enhver form for opvask. Moderne, effektive opvaskemidler bruger især en lav alkalisk opskrift med fosfat og encymer. Fosfater binder kalken i vandet. Encymer nedbryder stivelse og opløser æggehvinder. Sjældnere er fosfatfrie opvaskemidler. Disse har en noget svagere evne til at binde kalken og kræver en højere doseringsmængde. Til fjernelse af farvede pletter (f.eks. te, ketchup) bruges især blegemiddel på basis af ilt.

### Bemærk

Følg ubetinget henvisningerne på opvaskemidlernes emballage for at opnå et godt opvaskeresultat!

Yderligere spørgsmål om opvaskemidler bedes rettet til serviceafdelingen hos den enkelte opvaskemiddelfabrikant.



### Advarsel

Overhold sikkerheds og brugsinstruktionerne på emballagen til opvaskemiddel og afspændingsmiddel.

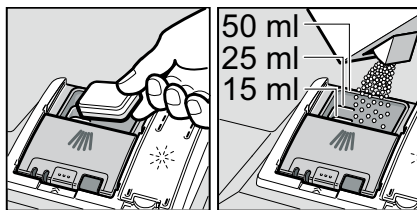
## Påfyldning af opvaskemiddel

- Er sæbeautomaten [30] endnu lukket, trykkes på låsepalen [31] for at åbne den.

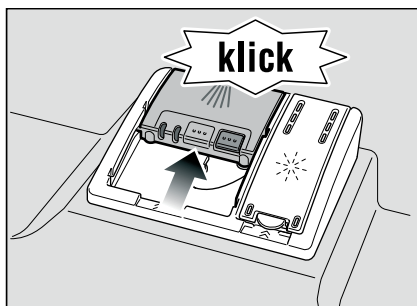
Kom kun opvaskemiddel i det tørre rum [30] (opvaskemiddeltabletten lægges i på tværs, ikke på højkant). Dosering: se fabrikantens tips/råd på emballagen.

Doseringsinddelingen i sæbeautomaten [30] gør det nemmere at påfylde den rigtige mængde pulverformet eller flydende opvaskemiddel.

Normalt er 20 ml–25 ml nok ved normal tilsmudsning. Bruges der tabs, er det nok med en tablet.



- Luk sæbeautomaten ved at skyde låget op, til det falder i hak.



Sæbeautomaten åbner automatisk på det optimale tidspunkt, hvilket afhænger af programmet. Pulverformet eller flydende opvaskemiddel fordeles og opløses i maskinen, opvaskemiddeltabletten falder ned i opvaskemiddeltablettens beholder, hvor den opløses lidt ad gangen.

**Tip**

Er servicet ikke så snavset, er det normalt nok at komme en smule mindre opvaskemiddel end angivet i.

Egnede rengørings- og plejemidler kan bestilles online på vores internetside eller hos vores kundeservice (se bagside).

**Kombi-opvaskemiddel**

Udover de almindelige opvaskemidler (Solo) tilbydes en række forskellige produkter med ekstrafunktioner. Disse produkter indeholder udover opvaskemiddel ofte også afspændingsmiddel og salt (3in1) og afhængigt af kombinationen (4in1, 5in1 osv.) desuden ekstra komponenter som f.eks. glasbeskyttelse eller stålglans. Kombi-opvaskemidler fungerer kun indtil en bestemt hårdhedsgrad (for det meste 21 °dH). Overskrides denne grænse, tilsættes salt og afspændingsmiddel. Så snart der anvendes kombinerede opvaskeprodukter, tilpasser opvaskeprogrammet sig automatisk, så man altid opnår det bedste opvaske- og tørreresultat.

** Advarsler**

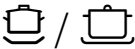

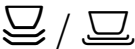

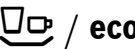


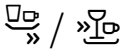



- Læg **ikke** smådele til opvaske i opvaskemiddeltablettens beholder [22]; det forhindrer en jævn opløsning af opvaskemiddeltabletten.
- Brug **ikke** opvaskemiddeltablettens beholder [22] som greb til overkurven, hvis der skal sættes service i maskinen efter start. Opvaskemiddeltabletten kan evt. allerede befinde sig i den, hvorved du kan komme i kontakt med den delvist opløste opvaskemiddeltablet.

**Henvisninger**

- Optimale opvaske og tørreresultater opnås ved at bruge almindelige solo-opvaskemidler i kombination med salt og afspændingsmiddel.
- Ved korte programmer kan det ske, at opvaskemiddeltabletter ikke kan udfolde deres fulde opvaskefunktion på grund af forskellig opløsningsadfærd, hvorved uopløste opvaskemiddelrester bliver tilbage i maskinen. Pulveropvaskemidler er bedst egnede til disse programmer.
- Ved programmet „Intensiv“ (ikke alle modeller) er det nok at dosere med en opvaskemiddeltablet. Bruges pulveropvaskemiddel, kan man desuden komme en smule ekstra opvaskemiddel på indersiden af maskindøren.
- Bruges der kombinerede opvaskemidler, kører opvaskeprogrammet som det skal, også selv om indikatoren for afspændingsmiddel og/eller salt lyser.
- Hvis der bruges rengøringsmidler med vandopløselig beskyttelseskappe: Tag kun fat i kappen med tørre hænder, og fyld kun rengøringsmidlet i et absolut tørt sæbeautomat, ellers kan det klæbe.
- Omstilles fra kombinerede opvaskemidler til soloopvaskemidler, skal man være opmærksom på, at afkalkningsanlægget og mængden af afspændingsmiddel er indstillet på den rigtige værdi.

## Programoversigt

I denne oversigt ses det maks. mulige antal programmer. Dine specielle programmer fremgår af dit betjeningspanel.

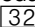
Service	Tilsmudsningsart	Program	Mulige ekstrafunktioner	Programforløb
gryder, pander, robust service og bestik	fastsiddende, fastbrændte eller tørrede, stivelses- eller æggevideholdige madrester	 /  Intensiv 70°	alle	Forskyl Opvask 70° Mellemskyl Sidste skyl 65° Tørring
		 /  Normal 65°		Forskyl Opvask 65° Mellemskyl Sidste skyl 65° Tørring
blandet service og bestik	let tørrede, almindelige madrester fra husholdningen	 / <b>eco</b> Øko 50°		Forskyl Opvask 50° Mellemskyl Sidste skyl 65° Tørring
sart service, bestik, temperaturfølsomt plast og temperaturfølsomme glas	ikke fastsiddende, friske madrester	 /  Skåne 40°	Intensiv zone Speed up Halv maskine Ekstra tørring	Forskyl Opvask 40° Mellemskyl Sidste skyl 55° Tørring
		 /  Lyn 45°	Ekstra tørring	Opvask 45° Mellemskyl Sidste skyl 55°
alle former for service	kold afskylning, mellemrengøring	 /  Forskyl	ingen	Forskyl

### Programudvalg

Vælg et program, der passer til service og tilsmudsningsgrad.

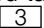
### Henvisninger til testinstitutter

Testinstitutter modtager betingelserne til sammenlignende afprøvninger ved forespørgsel ved at sende en e-mail til [dishwasher@test-appliances.com](mailto:dishwasher@test-appliances.com).

Der er brug for maskinnummeret (E-Nr.) og produktionsdatoen (FD), der findes på typeskiltet  på maskinens dør.

## Ekstrafunktioner

\* ikke alle modeller

Kan indstilles med tasterne for ekstrafunktioner .



### Tidsbesparelse (VarioSpeed)

\*

Med funktionen >>Speed up<< kan programtiden forkortes ca.20% til 50%, afhængigt af det valgte program. Vand- og energiforbruget øges for at sikre optimale opvaske- og tørreresultater, selv, om programtiden er kortere.



### Intensiv zone \*

Perfekt til blandet service og bestik. Meget snavsede gryder og pander kan placeres i underkurven og normalt snavsset service i overkurven. Sprøjetrykket forstærkes i underkurven, opvaske-temperaturen øges en smule.



### Hygiejne \*

Temperaturen øges under rengøringen. Derved nås en øget hygiejnestatus. Denne ekstrafunktion er ideel f.eks. til rengøring af skærebrætter eller babyflasker.



### Halv maskine \*

Benyt „Halv maskine“, hvis der skal vaskes mindre mængder op (f.eks. glas, kopper, tallerkener). Derved spares vand, energi og tid. Tilsæt lidt mindre opvaskemiddel end angivet på emballagen.



### Ekstra tørring \*

En øget temperatur under skylningen og en forlænget tørrefase gør det muligt, at også kunststofdele tørrer bedre. Energiforbruget er steget en smule.

## Opvask

### Programdata

Programdata (forbrugsværdier) findes i den korte vejledning. De gælder under normale betingelser og en indstillet vandhårdhedsgrad på 2. Forskellige faktorer som f.eks. vandtemperatur eller ledningstryk påvirker vandets hårdhedsgrad og kan føre til afvigelse.

### Aquasensor \*

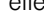
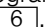
\* ikke alle modeller

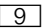
AQUA-sensoren er en optisk måleanordning (fotocelle) til måling af opvaskevandets uklarhed.

Programmet afgør, om der er brug for aquasensoren. Er aquasensoren aktiv, kan „rent“ opvaskevand bruges i det næste hold vand og vandforbruget reduceres med 3 - 6 liter. Hvis vandet er for snavsset, pumpes det ud af maskinen og erstattes af rent vand. I de automatiske programmer tilpasses desuden temperatur og programtid i forhold til tilsmudsningens graden.

### Tænd for maskinen

- Luk helt op for vandhanen.
- Tænd for TÆND/SLUK knappen .

Kontrollampen for det sidst valgte program blinker. Dette program vælges, hvis der ikke vælges noget andet program med tasten < eller tasten > .

- Tryk på START-tasten .
- Luk døren.

Programforløbet starter.

## Udskydelse af starttid \*

\* ikke alle modeller

Starttiden kan udskydes i 3, 6 eller 9 timer.

- Tænd for TÆND/SLUK knappen [1].
- Tryk på tasten for udskydelse af starttid [2] igen og igen, til den pågældende indikator 3h, 6h eller 9h lyser.
- Tryk på START-tasten [9], udskydelsen af starttid er aktiveret.
- Udskydelse af start-tiden slettes ved at trykke på tasten for udskydelse af starttiden [2] igen og igen, til ingen af indikatorerne 3h, 6h eller 9h lyser.  
Programvalget kan ændres efter behag, indtil maskinen starter.

## Programmet er færdigt

Programmet er færdigt, når slutindikatoren [8] lyser.

Desuden høres en signaltone, når programmet er færdigt. Summetonen kan indstilles i 4 trin. Afhængigt heraf lyser 0, 1, 2 eller 3 indikatorer (se tabel over vandets hårdhedsgrad). Fabriksindstillet trin: 2. Denne funktion kan ændres på følgende måde:

- Åben døren.
- Tænd for TÆND/SLUK knappen [1].
- Tryk på tasten > [6] og hold den nede og tryk på START-tasten [9], til slutindikatoren [8] og indikatoren for salt [11] blinker.
- Slip tasten.
- Tryk på tasten > [6] igen og igen, til indikatoren for salt [11] og indikatoren for afspændingsmiddel [10] blinker.
- Slip tasten.  
Indikatorerne [11] og [10] blinker og indikatorerne [A] og [B] lyser (= trin 2). Den indstillede summetone skal høres.

## Den indstillede værdi ændres på følgende måde:

- Tryk på tasten < [5], til det ønskede trin er indstillet.
- Tryk på START-tasten [9].  
Indikatorerne slukker. Det indstillede trin er gemt.
- Luk døren.

## Bemærk

For at spare på energien slukker opvaskemaskinen automatisk 2 min. efter programslut.

## Sluk for maskinen

Kort tid efter programslut:

- Åben døren.
- Sluk for TÆND/SLUK [1] knappen.
- Luk for vandhanen (bortfalder ved Aqua-Stop).
- Tag servicet ud, når det er kølet af.



## Advarsel

Når programmet er færdigt, åbnes døren helt for at lette tømningen af maskinen; døren må ikke stå på klem. Evt. udstrømmende vanddamp kan evt. beskadige sarte arbejdsplader.

## Afbryd programmet

- Åben døren.
- Sluk for TÆND/SLUK [1] knappen.  
Lysindikatorerne slukker. Programmet er gemt i hukommelsen.  
Hvis døren åbnes ved varmtvandsstilslutning eller efter at maskinen er varmet op, stilles døren på klem i et par minutter, før den lukkes. Ellers kan opvaskemaskinens dør springe op eller vand strømme ud af maskinen som følge af ekspansion (overtryk).
- Programmet fortsættes ved at tænde for TÆND/SLUK-knappen [1] igen.
- Luk døren.

## Afbrydelse af program (reset)

- Åben døren.
- Tryk på START-tasten [9] i ca. 3 sekunder.  
Indikatoren for rengøring [7] slukker.
- Luk døren.  
Den resterende programtid varer ca. 1 min. (summetone høres).
- Åben døren.
- Sluk for TÆND/SLUK [1] knappen.
- Luk døren.

## Programskift

Når snart der trykkes på START-tasten [9], kan programmet ikke mere ændres. Det er kun muligt at ændre programmet med funktionen afbrydelse af program (reset).

## Intensiv tørring

I skylleprogrammet arbejdes med en højere temperatur for at opnå et bedre tørreresultat. Programtiden kan forlænges en smule i denne forbindelse. (Pas på ved sarte servicedele!)

- Åben døren.
  - Tænd for TÆND/SLUK knappen [1].
  - Tryk på tasten > [6] og hold den nede og tryk på START-tasten [9], til slutindikatoren [8] og indikatoren for salt [11] blinker.
  - Slip tasten.
  - Tryk på tasten > [6] igen og igen, til indikatoren for salt [11] og indikatoren for „Kontroller vandtilløb“ [12] blinker.
  - Slip tasten.
- Indikatorerne [11] og [12] blinker.

### Den indstillede værdi ændres på følgende måde:

- Tryk på tasten < [5], til indikatoren [A] lyser (intensiv tørring tændt).
  - Tryk på START-tasten [9].
- Indikatorerne slukker. Indstillingen er gemt i hukommelsen.
- Luk døren.

## Vedligeholdelse og pleje

Regelmæssig kontrol og vedligeholdelse af din maskine er med til at undgå fejl. Dermed sparer du tid og penge.

### Maskinens samlede tilstand

- Kontrollér den indvendige del af maskinen for fedt- og kalkaflejringer.
- Hvis sådanne aflejringer findes, gøres følgende:
- Fyld sæberummet med opvaskemiddel. Stil maskinen på programmet med den højeste temperatur og start maskinen uden service.

Maskinen må kun rengøres med rengøringsmidler, der er specielt egnet til opvaskemaskinen.

- Tør dørpakningen af med en fugtig klud med regelmæssige mellemrum.

Rengør aldrig opvaskemaskinen med en damprenser. Fabrikanten fraskriver sig ansvaret for evt. følgeskader.

Tør maskinens front og panel af med en let fugtig klud med regelmæssige mellemrum; det er nok at bruge klud og sæbevand. Undgå svampe med ru overflade og skurende rengøringsmidler, begge dele kan ridse overfladen.

Ved modeller af rustfrit stål: Undgå svampede klude eller vask dem grundigt flere gange, før de anvendes første gang, for at undgå korrosion.



### Advarsel

Anvend aldrig anden klorholdig husholdningsrengøringsmiddel! Sundhedsfare!

### Specialsalt og afspændingsmiddel

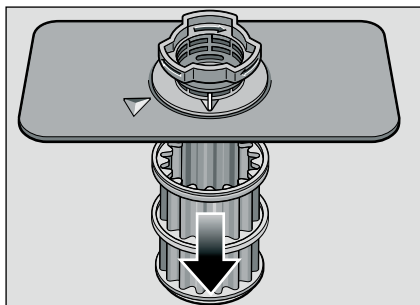
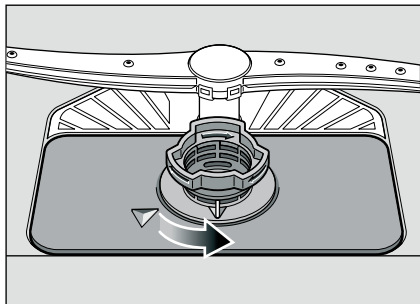
- Kontrollér [11] og [10] indikatorerne. Påfyld salt og/eller afspændingsmiddel efter behov.

## Sier

Sierne [26] holder grov snavs i opvaskevandet væk fra pumpen. Dette snavs kan medføre, at sierne tilstoppes af og til.

Sisystemet består af en grov si, en flad fin si og en mikrosi.

- Kontrollér sierne for snavs, hver gang maskinen har været i brug.
- Drej sicylinderen løs som vist på billedet og tag sisystemet ud.

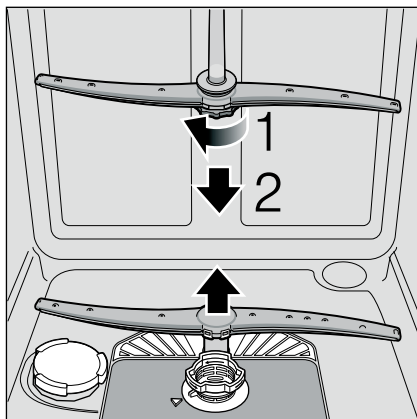


- Fjern evt. rester og rengør sierne under rindende vand.
- Samle sisystemet igen i omvendt rækkefølge og kontrollér, at pilmarkeringerne befinder sig ud for hinanden efter lukningen.

## Spulearme

Kalk og snavs fra opvaskevandet kan blokere dyser og lejringer i spulearmene [23] og [24].

- Kontrollér om dyserne på spulearmene er tilstoppet.
- Skru den øverste spulearm [23] af.
- Tag den nederste spulearm [24] af opad.



- Rengør spulearmene under rindende vand.
- Sæt spulearmene på plads igen og skru dem evt. fast.

## Afhjælp selv fejlene

Mange fejl i dagligdagen kan afhjælpes af brugeren uden brug af kundeservice. Dette sikrer, at maskinen hurtigt kan tages i brug igen. I den efterfølgende oversigt findes mulige årsager til fejlfunktioner og gode tips til, hvordan de afhjælpes.

### Bemærk

Skulle maskinen blive stående eller ikke starte af uforklarlig grund, mens den kører, gennemfører du først funktionen program afbrydes (reset).

(Se kapitel Opvask)

### ⚠ Advarsel

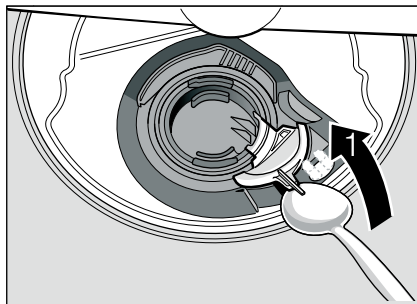
Husk: Reparationer må kun gennemføres af fagfolk. Slidte dele må kun erstattes af originale reservedele. Fagligt ukorrekte reparationer eller brug af ikke originale reservedele kan føre til alvorlige skader og fare for brugeren.

## Afløbspumpe

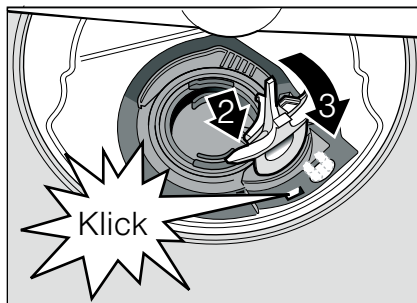
Madrester eller fremmedlegemer i opvaskevandet, der ikke holdes tilbage af sierne, kan blokere afløbspumpen. Opvaskevandet står så over sien.

I dette tilfælde:

- Afbryd principielt altid først maskinen fra strømmettet.
- Tag over- [20] og underkurven [28] ud.
- Demonteres sierne [26].
- Øs vandet væk, brug evt. en svamp.
- Løft pumpelåget (som vist på billedet) af ved hjælp af en ske. Tag fat omkring lågets forbindelsesstykke og løft det skråt indad. Tag låget helt af.



- Kontroller vingehjulet for fremmedlegemer og fjern i givet fald disse.
- Anbring låget i den oprindelige position og tryk det ned, til det falder i hak (klik).



- Sæt sierne i.
- Sæt kurvene i igen.

## ... når maskinen tændes

### Maskinen går ikke i gang.

- Sikringen er ikke i orden i husholdningen.
- Maskinens stik er ikke sat ind i stikdåsen.
- Døren er ikke lukket rigtigt.

## ... på maskinen

### Nederste spulearm drejer sig langsomt.

- Spulearmen blokerer.

### Døren er vanskelig at åbne. \*

- Børnesikring er aktiveret. Vejledningen til deaktivering findes bag i omslaget.

\* Ikke alle modeller

### Døren kan ikke lukkes.

- Dørlås er sprunget om. Tilbagestilling opnås ved at lukke døren med øget kraft.

### Låget på sæberummet kan ikke lukkes.

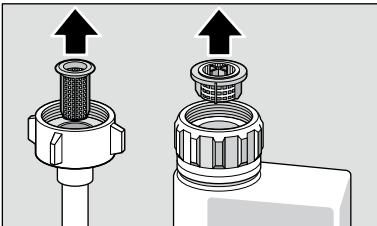
- Sæbeautomaten er overfyldt eller mekanismen er blokeret af sammenklæbte rester fra opvaskemidlet.

### Rester fra opvaskemiddel i sæbeautomaten.

- Rummet var fugtigt ved påfyldning.

### Indikator „Vandtilløb kontrolleres“ 12 lyser.

- Vandhane er lukket.
- Vandtilførslen er afbrudt.
- Der er knæk på slangen.
- Sien i vandtilførselsslangen er tilstoppet.
  - Sluk for maskinen og træk stikket ud.
  - Luk for vandhanen.
  - Rengør sien i vandtilslutningen.



- Genopret strømforsyningen.
- Luk op for vandhanen.
- Tænd for maskinen.

- Efter programmet er afsluttet, bliver vandet stående i maskinen.
  - Afløbsslangen har et knæk eller er tilstoppet.
  - Afløbspumpen blokerer, afdækningen til afløbspumpen sidder ikke rigtigt i hak. (se Afløbspumpe).
  - Sier tilstoppet.
  - Programmet er ikke færdigt. Vent til programmet er færdigt eller udfør funktionen „Reset“.

### Visningen „Kontroller vandtilløb“ 12 blinker hurtigt.

- Vand i sikkerhedssystem.
  - Sluk for maskinen og træk stikket ud.
  - Luk for vandhanen.
  - Kontakt kundeservice.

### Indikator for salt 11 og/eller afspændingsmiddel 10 lyser ikke.

- Indikator/er slukket.
- Er der nok salt/afspændingsmiddel.

### Indikator for salt 11 lyser.

- Salt mangler. Påfyld salt.
- Sensor erkender ikke salttabletter. Brug andet specialsalt.

## ... under opvaskningen

### Usædvanlig skumdannelse

- Almindeligt opvaskemiddel er kommet i beholder til afspændingsmiddel. Spildt afspændingsmiddel fører til overmådig skumdannelse, som bedes fjernet med en klud.

### Maskinen står stille.

- Strømtilførslen er afbrudt.
- Vandtilførslen er afbrudt.

### Slående lyd fra vandventilen

- Stammer fra vandledningen og påvirker ikke maskinfunktionen. Det kan ikke afhjælpes.

### Slående/klaprende lyd under opvasken

- Spulearmen slår imod servicedele.
- Servicedele er ikke anbragt korrekt.

da

### **... på servicet**

#### **Madrester på servicet.**

- Service er placeret alt for tæt, servicekurv er for fuld.
- For lidt opvaskemiddel.
- For svagt opvaskeprogram.
- Spulearmdrejning er blokeret.
- Spulearmdyser tilstoppet.
- Sier tilstoppet.
- Sierne er indsat forkert.
- Afløbspumpen er blokeret.
- Overkurv til højre og venstre må ikke være indstillet i samme højde.

#### **Te eller læbestiftrester er ikke helt væk.**

- Opvaskemidlets blegeeffekt er for lille.
- Den valgte opvasketemperatur er for lav.
- For lidt/forkert opvaskemiddel.

#### **Hvide pletter på servicet/glas har et mælkeagtigt skær.**

Ved brug af fosfatfrit opvaskemiddel kan der, hvis vandet er meget „hårdt“, lettere opstå hvide aflejringer på servicet og karret.

- For lidt/forkert opvaskemiddel.
- Det valgte program er for svagt.
- Intet/for lidt afspændingsmiddel.
- Intet/for lidt salt.
- Afkalkningsanlæg er indstillet på den forkerte værdi.
- Låg på saltbeholder er ikke drejet i.

Kontakt opvaskemiddelfabrikanten, især hvis:

- servicet er meget vådt, når maskinen er færdig.
- der er meget kalk på servicet.

#### **Uklare, misfarvede glas, belægninger forsvinder ikke.**

- Det anvendte opvaskemiddel er ikke egnet.
- Glassene må ikke sættes i opvaskemaskinen.

#### **Striber på glas og bestik, glas får et metallisk udseende.**

- Der er brugt for meget afspændingsmiddel.

#### **Misfarvninger på kunststofdele.**

- For lidt/forkert opvaskemiddel.
- Det valgte program er for svagt.

#### **Rustspor på bestik.**

- Bestikket er ikke rustfrit.
- Der er for meget salt i opvaskevandet, da låget på saltbeholderen ikke er lukket rigtigt eller fordi salt er blevet spildt.

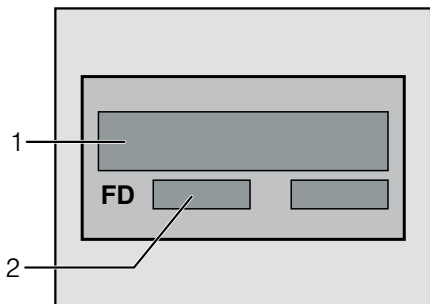
#### **Servicet bliver ikke tørt.**

- Døren er åbnet for tidligt og servicet er taget for tidligt ud af maskinen.
- Der er valgt et program uden tørring.
- For lidt/forkert afspændingsmiddel.
- Aktiver intensivtørring.
- Brugt, kombineret rengøringsmiddel har dårlig tørrekapacitet.

Brug afspændingsmiddel (indstilling se kapitel Afspændingsmiddel).

## Kundeservice

Kontakt kundeservice, hvis det ikke er muligt at afhjælpe fejlen. Kontaktdataene for den nærmeste kundeservice findes bag på denne brugsanvisning eller i vedlagte kundeservicefortegnelse. Hvis du kontakter kundeservice, bør du altid oplyse produkt- (E-Nr. = 1) og fabriksnummer (FD = 2), som begge findes på typeskiltet [32], der sidder på maskinens dør.



### Hav tillid til fabrikantens kompetence.

Kontakt os. Således sikres det, at reparationer gennemføres af instruerede serviceteknikere, der er udstyret med de originale reservedele, der passer til dine husholdningsapparater.

## Installation

Opvaskemaskinen skal være tilsluttet korrekt for at kunne fungere fejlfrit. Data vedr. tilløb og fraløb samt de elektriske tilslutningsværdier skal overholde de kriterier, som er fastlagt i de efterfølgende afsnit og monteringsanvisningen.

De enkelte monteringskridt skal gennemføres i den angivne rækkefølge:

- Kontrol af leverance
- Opstilling
- Tilslutning for afløbsvand
- Tilslutning for tilløbsvand
- Elektrisk tilslutning.

### Sikkerhedsanvisninger

- Maskinen skal opstilles og tilsluttes iht. installations- og monteringsanvisningen.
- Opvaskemaskinen skal være afbrudt under installationsarbejdet.
- Kontrollér at jordledningssystemet for den elektriske husinstallation er installeret iht. gældende forskrifter.
- De elektriske tilslutningsbetingelser skal være i overensstemmelse med angivelserne på opvaskemaskinens typeskilt [32].
- Beskadiges nettilslutningsledningen på denne maskine, skal den erstattes af en speciel tilslutningsledning. For at undgå farer må denne kun erstattes af serviceteknikeren.
- Skal opvaskemaskinen indbygges i et højskab, skal denne fastgøres korrekt.
- Monter kun indbygningsmodeller og integrerbare modeller kun ind under gennemgående arbejdsplader, der er skruet fast med skabene ved siden af for at sikre en god stabilitet.
- Installér ikke maskinen i nærheden af varme kilder (radiatorer, varmelegemer, ovne eller andre varmeproducerende apparater) og monter den ikke under en kogesektion.

- Når maskinen er opstillet, skal stikket være frit tilgængeligt. (se Elektrisk tilslutning)
- Ikke alle modeller:  
Kunststofhuset på vandtilslutningen indeholder en elektrisk ventil, i tilløbsslangen findes tilslutningsledningerne. Skær ikke denne slange over og dyp ikke kunststofhuset i vand.



### Advarsel

Står maskinen ikke i en niche, hvorved en sidevæg er tilgængelig, skal dørens hængsler beklædes i siden af sikkerhedsmæssige grunde (fare for kvæstelser). Afdækningerne fås som specialtilbehør hos serviceteknikeren eller den autoriserede forhandler.

### Leverance

Opvaskemaskinens funktion er blevet grundigt kontrolleret på fabrikken. Dette kan være årsag til, at der evt. befinder sig små vandskjolder i maskinen. De forsvinder efter første brug.

### Tekniske data

#### Vægt:

max. 60 kg

#### Spænding:

220–240 V, 50 Hz eller 60 Hz

#### Tilslutningsværdi:

2,0–2,4 kW

#### Sikring:

10/16 A

#### Vandtryk:

mindst 0,05 MPa (0,5 bar), max. 1 MPa (10 bar). Ved højere vandtryk: Forkobles en trykreduktionsventil.

#### Tilløbsmængde:

min. 10 liter/minut

#### Vandtemperatur:

koldt vand, ved varmt vand max. temp. 60 °C.

### Opstilling

De krævede monteringsmål fremgår af monteringsanvisningen. Opstil maskinen vandret ved hjælp af de justerbare fødder. Kontrollér at maskinen står sikkert.

- Indbygningsmodeller og integrerede modeller, der senere opstilles som gulvmodel, skal sikres, så de ikke kan vælte, f.eks. ved at skrue dem fast til væggen eller montere dem under en gennemgående arbejdsplade, der er skruet fast til naboskabene.
- Maskinen kan uden videre indbygges i et køkkenelement mellem træ- eller plastvægge.

### Tilslutning for afløbsvand

- De krævede arbejdsskridt fremgår af monteringsanvisningen. Der kan evt. monteres en sifon med afløbsstuds.
- Forbind afløbsvandslangen med sifonens afløbsstuds ved hjælp af vedlagte dele.  
Kontrollér, at afløbsslangen ikke er knækket, fastklemt eller slynget ind i sig selv og at et låg i afløbet ikke forhindrer, at vandet kan løbe ud!

### Tilslutning for tilløbsvand

- Forbind tilløbsvandslangen med vandhanen ved hjælp af vedlagte dele (se monteringsanvisning).  
Kontrollér at tilslutningen for tilløbsvand hverken er knækket, kommet i klemme eller slynget ind i sig selv.
- Når maskinen skiftes, skal der altid anvendes en ny vandtilløbsslange.

#### Vandtryk:

mindst 0,05 MPa (0,5 bar), max. 1 MPa (10 bar). Ved højere vandtryk: Forkobles en trykreduktionsventil.

#### Tilløbsmængde:

min. 10 liter/minut

#### Vandtemperatur:

helst koldt vand, ved varmt vand max. temp. 60 °C.

## Elektrisk tilslutning

- Tilslut kun maskinen til vekselspænding i et område mellem 220 V og 240 V og 50 Hz eller 60 Hz via en forskriftmæssigt installeret stikdåse med jordleder. Nødvendig sikring se typeskilt [32].
- Stikdåsen skal være anbragt i nærheden af opvaskemaskinen og være fri tilgængelig også efter monteringen.  
Hvis stikket ikke er frit tilgængeligt efter monteringen, kræver de gældende sikkerhedsforskrifter, at der installeres en flerpolet afbryder med en kontaktåbning på mindst 3 mm.
- Ændringer på tilslutningen må kun foretages af en fagmand.
- En forlængelse af nettilslutningsledningen må kun købes hos serviceteknikeren.
- Anvendes et HFI-relæ, skal det være af typen [X]. Kun et sådant relæ sikrer, at de gældende forskrifter opfyldes.
- Maskinen er udstyret med et vandsikkerhedssystem. Vær opmærksom på, at dette **kun** fungerer, når strømforsyningen er tilsluttet.



### Advarsel

#### Fare for elektrisk stød!

Apparatet er udstyret med et EU-Schuko-stik (sikkerhedsstik).

For at sikre korrekt jordforbindelse i stikkontakter i Danmark skal apparatet tilsluttes med en egnet stik-adapter. Denne adapter (tilladt til maks. 13 ampere) kan bestilles via kundeservice (reservedel nr. 616581).

## Demontering

Overhold også her den rækkefølge, der gælder for de enkelte arbejdsskridt.

- Afbryd maskinen.
- Luk for vandtilgangen.
- Løsne tilslutningen for fraløbs- og tilløbsvand.
- Løsn fastgørelsesskruerne til møbeldelene.
- Demonter sokkelbrættet, hvis et sådant findes.
- Træk maskinen ud samtidigt med at slangen trækkes forsigtigt med ud.

## Transport

Tøm opvaskemaskinen og sikre de løse dele.

### Overhold følgende skridt, når maskinen tømmes:

- Luk op for vandhanen.
- Åben døren.
- Tænd for TÆND/SLUK knappen [1]. Kontrollamperne for det sidst valgte program lyser.
- Vælg programmet [4] med den højeste temperatur taste < [5].
- Tryk på START-tasten [9].
- Luk døren.  
Programmet starter.
- Åbn døren efter ca. 4 minutter.
- Tryk på START-tasten [9] i ca. 3 sekunder.  
Indikatoren for rengøring [7] slukker.
- Luk døren.  
Den resterende programtid varer ca. 1 min. (summetone høres).
- Sluk for maskinen [1] og luk vandhanen.

Maskinen skal transporteres opretstående. (så resterende vand ikke trænger ind i maskinens styring og fører til forkert programforløb).

## Frostsikkerhed

Står maskinen i et frosttruet rum (f.eks. sommerhus), skal maskinen tømmes helt (se transport).

- Luk for vandhanen, løsne tilløbsslangen og lad det resterende vand løbe ud.

## Bortskaffelse

Både emballagen til nye maskiner og brugte maskiner indeholder vædifulde råstoffer og genbrugelige materialer. Sortér de enkelte dele, før de bortskaffes. Brug genbrugsordningerne for emballage og ældre apparater og vær med til at skåne miljøet. Er der tvivl om ordningerne og hvor genbrugspladserne er placeret, kan kommunen eller de kommunale myndigheder kontaktes.

### Emballage

Alle maskinens plastdele er kendetegnet med internationalt standardiserede koder (f.eks. >PS< polystyrol). Dette gør det muligt at sikre en rensorteret recycling af plastaffaldet.

Læs og overhold venligst sikkerhedsforskrifterne under „Når maskinen leveres“.

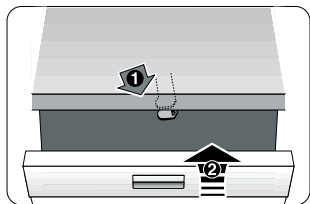
### Gamle apparater/maskiner

Læs og overhold venligst sikkerhedsforskrifterne under „Bortskaffelse“.

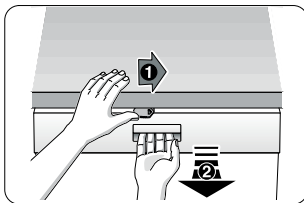


Denne maskine er mærket iht. bestemmelserne i det europæiske direktiv 2002/96/EF om affald af elektrisk og elektronisk udstyr (waste electrical and electronic equipment – WEEE). Direktivet indeholder bestemmelser mht. retur og brug af gammelt elektrisk og elektronisk udstyr, der gælder i hele EUområdet.

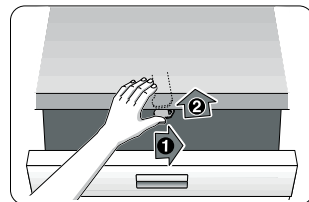
## Børnesikring (dørlås) \*



40



41

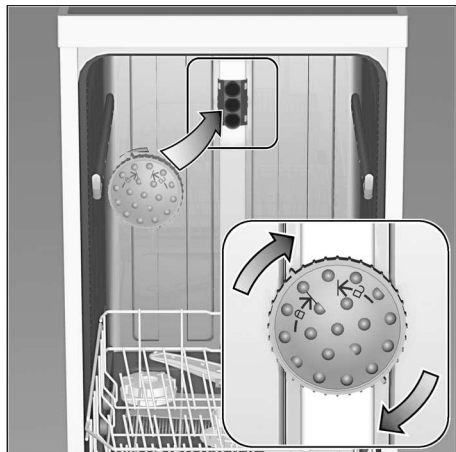


42

- 40 Børnesikring aktiveres.  
41 Dør åbnes med aktiveret børnesikring.  
42 Børnesikring deaktiveres.

Luk altid maskindøren helt, før maskinen forlades.  
Kun på denne måde kan du beskytte dine børn mod mulige farer.

## Bagepladesprøjtehed \* \*



Store plader eller gitre samt tallerkner med en diameter på mere end 30 cm (gourmettallerkner, pastatallerkner, dekotallerkner) rengøres ved hjælp af sprøjtehedet. Tag overkurven ud og anbring sprøjtehedet som vist på tegningen.

Pladerne bør placeres som vist på billedet, så sprøjtestrålen kan nå alle delene (max. 4 bageplader og 2 gitre).

Overkurv eller brusedyse skal altid være monteret i opvaskemaskinen!

\* ikke alle modeller

## Aqua-Stop garanti

da

(bortfalder ved modeller uden Aqua-Stop)

Vores almindelig garanti på maskinen omfatter også følgende:

1. Hvis en fejl i Aqua-Stop systemet er grunden til, at der opstår en vandskade, erstatter vi skader, som måtte være opstået i private husholdninger. For at sikre vandsikkerheden **skal** maskinen være tilsluttet til strømnettet.
2. Denne garanti gælder i hele maskinens levetid.
3. Garantien kan kun gøres gældende, hvis maskinen med Aqua-Stop er opstillet og installeret af en autoriseret installatør iht. vores vejledning. Dette omfatter også korrekt montering af Aqua-Stop forlængerstykket (originalt tilbehør). Garantien dækker ikke defekte ledninger eller armaturer til Aqua-Stop tilslutningen på vandhanen.
4. Maskiner med Aqua-Stop skal ikke overvåges, mens de er i gang, og vandhanen behøver ikke at blive lukket, når maskinen er færdig med at vaske. Det er kun nødvendigt at lukke for vandhanen, hvis du opholder dig længe tid uden for hjemmet (f.eks. flere ugers ferie).

Siemens-Electrogeräte GmbH  
Carl-Wery-Straße 34, 81739 München

### Reparationsordre og rådgivning i tilfælde af fejl

DK 44 89 89 85

Kontaktdataene for alle lande findes i  
vedlagte kundeservice-fortegnelse.

Internet: [www.siemens-home.com](http://www.siemens-home.com)



**9000600795** da (9104) 640EV