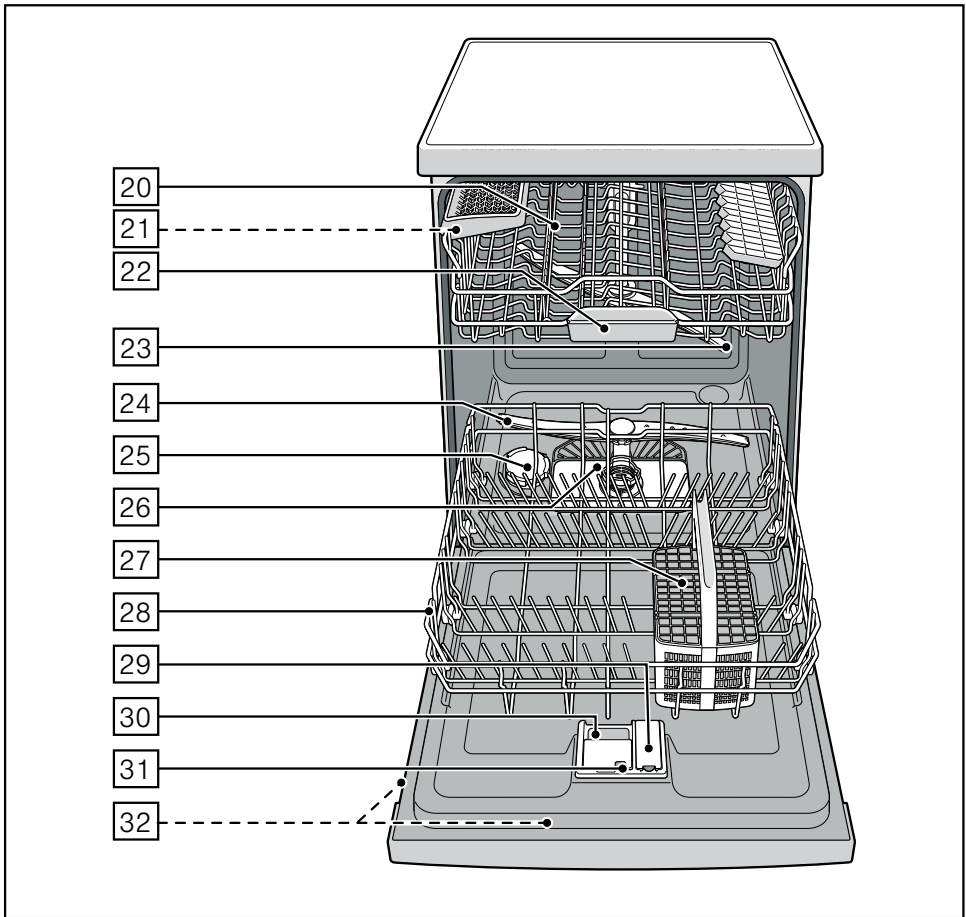
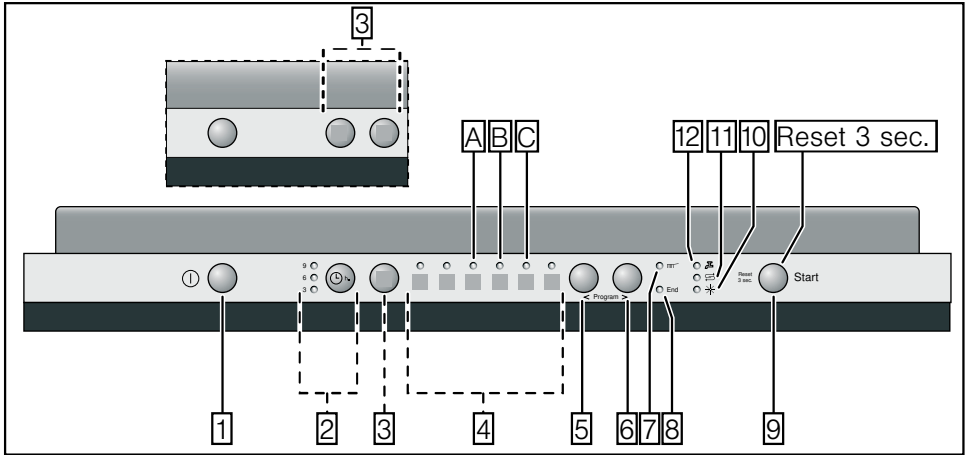


Astianpesukone



BOSCH

fi Käyttöohje



fi Sisällysluettelo

Turvallisuusohjeita	4	Lisätoiminnot	16
Ennenkuin otat uuden laitteen käyttöön	4	Pikaohjelma (VarioSpeed)	16
Toimituksen yhteydessä	4	Tehoalue	16
Asennuksen yhteydessä	4	Hygienia	16
Päivittäisessä käytössä	4	½ Puolitäyttö	16
Kun perheessä on lapsia	4	Extrakuivaus	16
luukun lukitus	5	Astioiden pesu	16
Vauriotapauksessa	5	Ohjelmatedot	16
Käytöstä poistetun laitteen kierrätys ..	5	AquaSensor	16
Tutustuminen laitteeseen	5	Koneen kytkeminen toimintaan	16
Ohjaustaulu	5	Ajastin	17
Laite sisältä	5	Pesuohjelman päättymisen	17
Vedenpehmennin	6	Koneen kytkeminen toiminnasta	17
Säätö	6	Pesuohjelman keskeyttäminen	17
Vedenkovuustaulukko	6	Pesuohjelman lopettaminen aikaisemmin	18
Erikoissuola S	7	Pesuohjelman vaihtaminen	18
Erikoissuolan käyttö	7	Intensiivikuivaus	18
Suolaa sisältävät astianpesuaineet ..	7	Huolto ja hoito	18
Vedenpehmentimen kytkeminen pois päältä	7	Koneen yleiskunto	18
Huuhtelukirkaste *	8	Erikoissuola ja huuhtelukirkaste	18
Huuhtelukirkasteen annostusmäärän säätö	8	Siivilät	19
Huuhtelukirkasteen täyttötarpeen osoittimen kytkeminen pois päältä ..	8	Suihkuvarret	19
Astiat	9	Toimintahäiriöiden korjaaminen itse .	20
Konepesuun eivät sovellu	9	Poistovesipumppu	20
Lasi- ja astiavauriot	9	... käynnistysvaiheessa	21
Astioiden asettaminen koneeseen ..	9	... astianpesukoneessa	21
Astioiden ottaminen koneesta	9	... pesun aikana	21
Kupit ja lasit	9	... astioissa	22
Kattilat	10	Huoltopalvelu	23
Ruokailuvälinekori	10	Asennus	23
Kuppihylly	10	Turvallisuusohjeita	23
Kääntyvä lautasteline	11	Koneen toimitus	24
Pikkutavaroiden teline	11	Tekniset tiedot	24
Veitsiteline	11	Sijoitus	24
Astiakorin korkeuden säätäminen ..	11	Poistovesiliitântä	24
Astianpesuaine	13	Tulovesiliitântä	24
Annostelee astianpesuaine	13	Sähköliitântä	25
Yhdistelmäpesuaineet	14	Koneen irrotus	25
Pesuohjelmataulukko	15	Koneen kuljetus	25
Pesuohjelman valinta	15	Suojaus pakkasvaurioilta (Koneen tyhjentäminen)	25
Huomautus testilaitoksille	15	Kierrätysohjeita	26
		Pakkausmateriaali	26
		Käytöstä poistetut laitteet	26

Turvallisuusohjeita

Ennenkuin otat uuden laitteen käyttöön

Lue käyttö- ja asennusohjeet huolellisesti! Niissä on tärkeitä laitteen asennukseen, käyttöön ja huoltoon liittyviä ohjeita.

Säilytä kaikki käyttö- ja asennusohjeet huolellisesti ja muista antaa ne myös laitteen mahdolliselle uudelle omistajalle.

Toimituksen yhteydessä

- Tarkista heti, onko pakkaus tai astianpesukone vaurioitunut kuljetuksen aikana. Älä ota vioittunutta konetta käyttöön. Mikäli epäilet koneen vaurioituneen, ota yhteyttä koneen toimittajaan.
- Hävitä pakkausmateriaali asianmukaisesti.
- Älä anna pakkausta ja sen osia lasten leikkeihin. Kartonki ja muovi saattavat aiheuttaa väärinkäytettynä tukehtumisvaaran.

Asennuksen yhteydessä

Katso kappaleesta »Asennus«, miten laitteen asennus ja liitäntä tehdään asianmukaisesti.

Päivittäisessä käytössä

- Laitte on tarkoitettu ainoastaan kotitalouskäyttöön.
- Käytä astianpesukonetta vain kotitalouksiin tarkoitettujen astioiden pesemiseen.
- Lapset tai henkilöt, jotka ovat fyysisesti, sensorisesti tai henkisesti rajoitteisia tai joilla ei ole kokemusta tai tietoa laitteen käytöstä, eivät saa käyttää tätä laitetta ilman vastuullisen henkilön valvontaa tai opastusta.
- Älä istu tai nouse avatun luukun päälle, kone saattaa keikahtaa. Kone saattaa keikahtaa.
- Varo täyttämästä koreihin liikaa astioita koneen ollessa vapaasti sijoitettava, ts. ei keittiön työtason alla. Kone voi kaatua.
- Älä kaada liuottimia pesutilaan. Räjähdyksivaara.

- Jos luukku on avattava pesuohjelman ollessa käynnissä, tee se varoen. Koneesta saattaa roiskua ulos kuumaa vettä.
- Aukaise astianpesukone vain täytön ja tyhjennyksen ajaksi. Näin vältetään loukkaantumisilta esim. kompastumisen johdosta.
- Noudata astianpesuaineen ja huuhtelukirkasteen pakkauksessa annettuja turvallisuus- ja käyttöohjeita.



Varoitus

Asettele veitset ja muut teräväkärkiset välineet ruokailuvälinekoriin kärjet alaspäin tai veitsitelineeseen* vaakasuoraan.

* mallin mukaan

Kun perheessä on lapsia

- Kytke lapsilukko päälle, mikäli koneessa on sellainen. Lapsilukon tarkempi kuvaus on käyttöohjeen lopussa kannen käänteessä.
- Älä anna lasten käyttää astianpesukonetta tai leikkiä koneella.
- Pidä astianpesuaineet ja huuhtelukirkaste pois lasten ulottuvilta. Ne saattavat aiheuttaa syöpymisoireita suussa, nielussa ja silmissä tai tukehtumisvaaran.
- Älä päästä pieniä lapsia avatun astianpesukoneen lähelle. Koneessa olevaa vettä ei saa juoda, siinä voi olla vielä huuhtelukirkaste- tai pesuainejäämiä. Varo, että lapset eivät pane sormiaan pesutablettirasiaan [22]. Pienet sormet voivat jäädä puristuksiin rakojen väliin.
- Kun kone on asennettu kaapin päälle, varo että lapset eivät jää puristuksiin koneenluukun ja alapuolella olevan kaapin oven väliin avattaessa ja suljettaessa luukkua.

Lapsilukko (luukun lukitus) *

Lapsilukon kuvaus on käyttöohjeen lopussa kannen käänteessä.

* mallin mukaan

Vauriotapauksessa

- Korjaukset saa suorittaa ainoastaan asianomaiset valtuudet omaava huoltoliike. Sitä ennen kone on kytkettävä irti sähköverkosta. Irrota pistotulppa pistorasiasta tai irrota sulake tai kytke sitä vastaava automaattisulake pois päältä. Sulje vesihana.

Käytöstä poistetun laitteen kierrätys

- Tee käytöstä poistettu laite heti käyttökelvottomaksi tapaturmien välttämiseksi myöhemmässä vaiheessa.
- Toimita laite asianmukaiseen jätehuoltopisteeseen.



Varoitus

Lapset voivat leikkiessään jäädä vahingossa astianpesukoneeseen (tukehtumisen vaara) tai joutua muihin vaaratilanteisiin.

Vaarojen välttämiseksi irrota verkkopistoke pistorasiasta, katkaise liitäntäjohto ja irrota se koneesta. Riko luukun lukko, jottei luukku mene enää kiinni.

Tutustuminen laitteeseen

Kuvat ohjaustaulusta ja koneen sisältä ovat käyttöohjeen alussa kannen käänteessä.

Tekstissä on viittauksia kuviin merkittyihin kohtiin.

Ohjaustaulu

- 1 Virtakytkin
- 2 Ajastin *
- 3 Lisätoiminnot **
- 4 Ohjelmat **
- 5 Valitsin <
- 6 Valitsin >
- 7 Pesuvaiheen näyttö
- 8 Ohjelman päättymisen näyttö
- 9 Käynnistyspainike
- 10 Huuhtelukirkasteen täyttötarpeen osoitin
- 11 Suolan täyttötarpeen osoitin
- 12 »Vedenoton tarkistuksen« osoitin

* mallin mukaan

** Lukumäärä mallin mukaan

Laite sisältä

- 20 Yläkori
- 21 Veitsiteline *
- 22 Pesutablettirasia
- 23 Yläsuihkuvarsi
- 24 Alasuihkuvarsi
- 25 Suolan täyttösäiliö
- 26 Siivilät
- 27 Ruokailuvälinekori
- 28 Alakori
- 29 Huuhtelukirkasteen täyttösäiliö
- 30 Pesuainelokero
- 31 Pesuainekotelon lukitsin
- 32 Tyypikilpi

* mallin mukaan

Vedenpehmennin

Jotta astianpesukoneesi pesutulos on mahdollisimman hyvä, on koneessa käytettävän veden oltava »pehmeää«, ts. se saa sisältää vain vähän kalkkia. Muussa tapauksessa astioihin ja koneen sisäosiin jää valkeita kalkkijäämiä.

Vesijohtovesi, joka ylittää määrätyn kovuusasteen, tulee pehmentää käyttöä varten astianpesukoneessa, ts. siitä on poistettava kalkki. Veden pehmentäminen tapahtuu vedenpehmentimeen lisättävän erikoisuolan avulla.

Käytettävän vesijohtoveden kovuusaste vaikuttaa vedenpehmentimen säätöön ja tarvittavaan suolamäärään (katso taulukko).

Säätö

Suolan annostusmäärän asetusvaihtoehtoja on 4, vedenkovuuden mukaan. Valinnan mukainen asetus 0, 1, 2 tai 3 näkyy näytössä (katso taulukko). Tehdasasetuksena on: 1.

- Vesijohtoveden kovuuden saat selville kysymällä paikalliselta vesilaitokselta.
- Katso asetusarvo vedenkovuustaulukosta.
- Avaa luukku.
- Kytke kone päälle virtakytkimestä 1.
- Pidä valitsin > 6 painettuna ja paina niin kauan käynnistyspainiketta 9, kunnes ohjelman päättymisen osoitin 8 ja suolan täyttötarpeen osoitin 11 alkavat vilkkua.
- Vapauta painikkeet.
Suolan täyttötarpeen osoitin 11 vilkkuu ja näytöt A syttyvät (= asetus 1).

Asetuksen muuttaminen:

- Paina valitsinta < 5, kunnes asetus on haluamasi.
- Paina käynnistyspainiketta 9.
Näytöt 8 ja 11 sammuvat. Valittu asetus tallentuu koneen muistiin.
- Sulje koneen luukku.

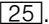
Vedenkovuustaulukko

Veden kovuusaste °dH	Kovuusalue	mmol/l	Asetus	<input type="radio"/> A	<input type="radio"/> B	<input type="radio"/> C
0 - 6	pehmeä	0-1,1	0	<input type="radio"/>	<input type="radio"/>	<input type="radio"/>
7-16	puolikova	1,2-2,9	1	<input checked="" type="radio"/>	<input type="radio"/>	<input type="radio"/>
17-21	kova	3,0-3,7	2	<input checked="" type="radio"/>	<input checked="" type="radio"/>	<input type="radio"/>
22-35	kova	3,8-6,2	3	<input checked="" type="radio"/>	<input checked="" type="radio"/>	<input checked="" type="radio"/>

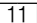
Erikoissuola

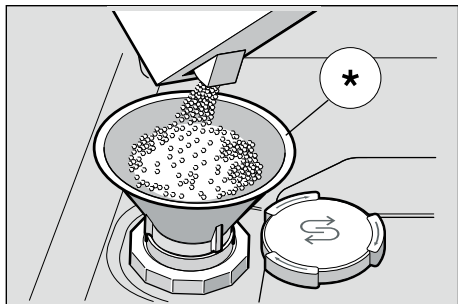
Erikoissuolan käyttö

Lisää suolaa aina ennen koneen käynnistämistä. Näin mahdollisesti koneen pohjalle valunut suolaliuos huuhtoutuu heti pesuveden mukana pois koneesta ja välttyään korroosiolta.

- Avaa suolan täyttösäiliön korkki .
- Täytä säiliö vedellä (tarpeen vain ennen ensimmäistä käyttökertaa).
- Lisää sitten erikoissuolaa (**ei ruokasuolaa tai tabletteja**).

Vesi alkaa tällöin virrata täyttösäiliöstä koneeseen.

Heti kun suolan täyttötarpeen osoitin  syttyy ohjaustaulussa, lisää erikoissuolaa.

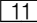


* mallin mukaan

Suolaa sisältävien astianpesuaineiden käyttö

Kun käytät yhdistelmäpesuaineita, joissa suola on jo mukana, ei yleensä tarvita erikoissuolaa, jos vedenkovuus on 21° dH (37° fH, 26° Clarke, 3,7 mmol/l). Kun vedenkovuus on yli 21° dH, erikoissuolaa on käytettävä.

Suolan täyttötarpeen osoittimen/vedenpehmentimen kytkeminen pois päältä

Jos suolan täyttötarpeen osoitin  häiritsee sinua (esim. kun käytät yhdistelmäpesuaineita, jotka sisältävät jo suolaa), voit kytkeä sen pois toiminnasta.

- Toimi kuten kohdassa »Vedenpehmentimen säätö« neuvotaan ja valitse asetukseksi 0. Vedenpehennin ja suolan täyttötarpeen osoitin on nyt kytketty pois toiminnasta.



Varoitus

Älä koskaan täytä astianpesuainetta säiliöön. Vedenpehennin vioittuu.

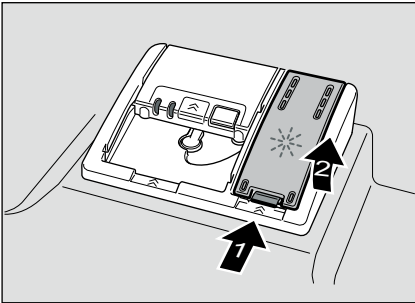
Huuhtelukirkaste ✱

Kun huuhtelukirkasteen täyttötarpeen osoitin [10] syttyy ohjaustaulussa, on huuhtelukirkastetta enää jäljellä vain 1 – 2 pesukertaan. Lisää huuhtelukirkastetta jo nyt.

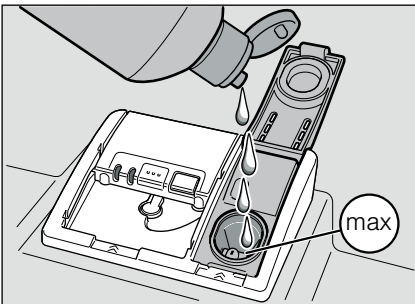
Huuhtelukirkaste parantaa pesu- ja huuhtelutulosta, lasaista tulee kirkkaita ja astioista tahrattomia. Käytä vain kotitalouskäyttöön valmistetuille astianpesukoneille tarkoitettua huuhtelukirkastetta.

Voit käyttää yhdistelmäpesuaineita, jotka sisältävät huuhtelukirkasteaineita, jos vedenkovuus on enintään 21° dH (37° fH, 26° Clarke, 3,7 mmol/l). Kun vedenkovuus on yli 21° dH, huuhtelukirkastetta on käytettävä.

- Avaa huuhtelukirkastesäiliö [29] painamalla kannen kiinnitintä ja nosta samalla kansi ylös.



- Annostele huuhtelukirkastetta varovasti täyttöaukon max. merkkiin asti.



- Sulje kansi, niin että se napsahtaa kuuluvasti kiinni.

- Pyyhi tarvittaessa ylläikäikynyt huuhtelukirkaste pois liinalla, jotta välttyä liialliselta vaahdonmuodostumiselta seuraavalla pesukerralla.

Huuhtelukirkasteen annostusmäärän säätö

Huuhtelukirkasteen annostusmäärän asetusvaihtoehtoja on 4. Valinnan mukainen asetus 0, 1, 2 tai 3 syttyy näyttöön (katso Vedenkovuustaulukko). Tehdasasetuksena on: 2.

Muuta asetusta vain, jos astioihin jää juovia (valitse pienempi asento) tai pisarajälkiä (valitse suurempi asento).

- Avaa luukku.
- Kytke kone päälle virtakytkimestä [1].
- Pidä valitsin > [6] painettuna ja paina niin kauan käynnistyspainiketta [9], kunnes ohjelman päättymisen osoitin [8] ja suolan täyttötarpeen osoitin [11] alkavat vilkkua.
- Vapauta painikkeet.
- Paina valitsinta > [6] niin monta kertaa, kunnes huuhtelukirkasteen täyttötarpeen osoitin [10] alkaa vilkkua. Huuhtelukirkasteen täyttötarpeen osoitin [10] vilkkuu ja näytöt [A] ja [B] syttyvät (= asetus 2).

Asetuksen muuttaminen:

- Paina valitsinta < [5], kunnes asetus on haluamasi.
- Paina käynnistyspainiketta [9]. Näytöt [8] ja [10] sammuvat. Valittu asetus tallentuu koneen muistiin.
- Sulje koneen luukku.

Huuhtelukirkasteen täyttötarpeen osoittimen kytkeminen pois päältä

Jos huuhtelukirkasteen täyttötarpeen osoitin [10] häiritsee sinua (esim. kun käytät yhdistelmäpesuaineita, jotka sisältävät jo huuhtelukirkasteaineita), voit kytkeä sen pois toiminnasta.

- Toimi kuten kohdassa »Huuhtelukirkasteen annostusmäärän säätö« neuvotaan ja valitse asetukseksi 0.

Huuhtelukirkasteen täyttötarpeen osoitin [10] on nyt pois toiminnasta.

Astiat

Konepesuun eivät sovellu

- Ruokailuvälineet ja astiat, jotka ovat puuta.
- Arat korikoristelasit, taidelasi ja antiikkiastiat. Niiden koristeet eivät kestä konepesua.
- Astiat, joissa on kuumuutta kestäättömiä muoviosia.
- Kupari ja tina astiat.
- Astiat, joissa on tuhkaa, vahaa, konerasvaa tai maalia.

Astioissa olevat lasittamattomat kuvioinnit, alumiini- ja hopeaosat yleensä himmenevät pesussa tai niiden väri muuttuu. Myös jotkut lasilaadut (esim. kristalli) voivat muuttua sameiksi usean pesukerran jälkeen.

Lasi- ja astiavauriot

Syyt:

- Lasilaatu ja lasinvalmistusmenetelmä.
- Astianpesuaineen kemiallinen koostumus.
- Pesuohjelman vedenlämpötila.

Suositus:

- Käytä vain laseja ja posliiniasiatioita, jotka ovat valmistajan mukaan konepesun kestäviä.
- Käytä astianpesuainetta, joka on tarkoitettu hellävaraiseen pesuun.
- Poista lasit ja ruokailuvälineet mahdollisimman pian astianpesukoneesta pesuohjelman päätyttyä.

Astioiden asettaminen koneeseen

- Poista astioista isommat ruoantähteet. Astioita ei tarvitse esihuuhdella juoksevan veden alla.
- Aseta astiat koneeseen niin, että
 - ne ovat tukevasti paikoillaan eivätkä pääse kaatumaan.
 - pullot tms. astiat ovat koneessa ylösalaisin.
 - astiat, joissa on kaarevia osia tai syvennyksiä, ovat astiakorissa vinossa, jotta vesi pääsee valumaan pois syvennyksistä.
 - ne eivät estä suihkuvarsien [23] ja [24] pyörimistä.

Älä pese koneessa erittäin pieniä astioita, sillä ne saattavat pudota helposti koreista.

Astioiden ottaminen koneesta

Poista astiat ensin alakorista, niin vältty vesipisaroiden valumiselta yläkorista alakorissa olevien astioiden päälle.

Kuumat astiat ovat herkkiä kolhuille! Anna niiden jäähtyä riittävästi pesuohjelman päätyttyä, ennen kuin tyhjennät astianpesukoneen.

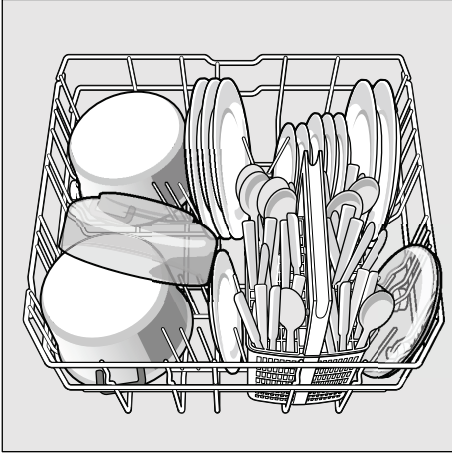
Kupit ja lasit

Yläkori [20]



Kattilat

Alakori 28



Ohje

Aseta hyvin likaiset astiat (kattilat) alakoriin. Voimakkaamman vesisuihkun vaikutuksesta pesutuloksesta tulee parempi.

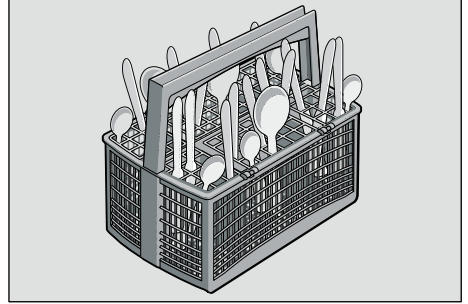
Ohje

Voit ladata kotisivuiltamme maksutta lisää esimerkkejä astioiden sijoittamisesta astianpesukoneeseen. Katso kyseinen internet-osoite käyttöohjeen takasivulta.

Ruokailuvälinekori

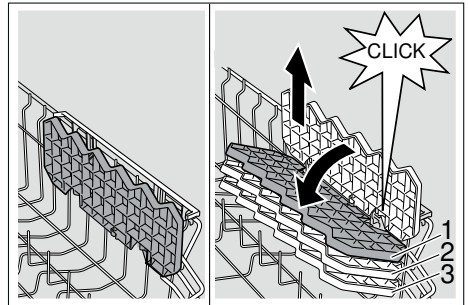
Asettele ruokailuvälineet koriin aina lajittelematta kärjet alaspäin.

Aseta pitkät ja terävät veitset sekä välineet veitsitelineeseen, jolloin ne pysyvät turvallisesti paikoillaan ja vältty loukkaantumisilta.



Kuppihyllly *

Kuppihyllylle ja sen alapuolella olevaan tilaan voit sijoittaa pienet kupit ja lasit tai isommat ruokailuvälineet, kauhat ja tarjoiluottimet. Kun et tarvitse kuppihyllyä, voit kääntää sen pystyasentoon.

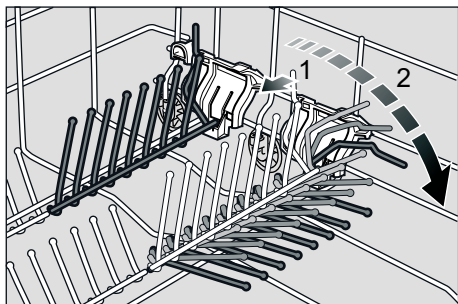


* Laitemallin mukaan kuppihyllyn voi säätää 3 korkeudelle. Aseta kuppihyllly ensin pystyasentoon ja nosta ylöspäin, aseta se sitten vähän kallelleen ja työnnä alaspäin haluamallasi korkeudelle (1, 2, tai 3), niin että se napsahtaa kuuluvasti paikalleen.

Kääntyvä lautasteline *

* mallin mukaan

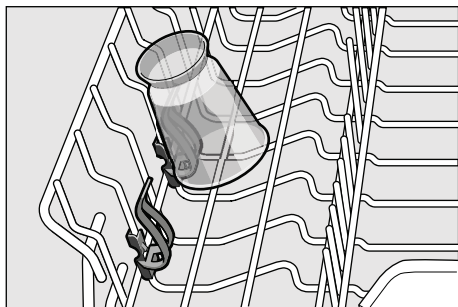
Lautasteline voidaan kääntää toiseen asentoon, jolloin kattiloille, kulhoille ja lasseille on enemmän tilaa.



Pikkutavaroiden teline *

* mallin mukaan

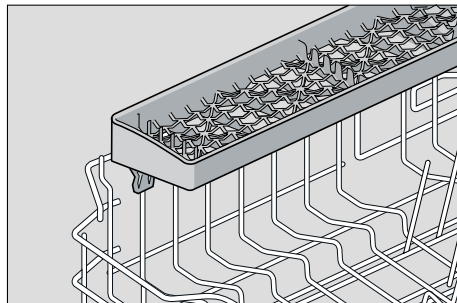
Pidike pitää kevyet muovitavarat kuten esim. mikit, korkit tms. tukevasti paikoillaan.



Veitsiteline *

* mallin mukaan

Aseta veitset ja muut välineet telineeseen vaakasuoraan.



Astiakorin korkeuden säätäminen *

* mallin mukaan

Yläkorin korkeuden [20] voi säätää, kun ylä- tai alakorissa tarvitaan enemmän tilaa isoille astioille.

Koneen korkeus 81,5 cm

	Yläkori	Alakori
Asento 1 max. ø	22 cm	30 cm
Asento 2 max. ø	24,5 cm	27,5 cm
Asento 3 max. ø	27 cm	25 cm

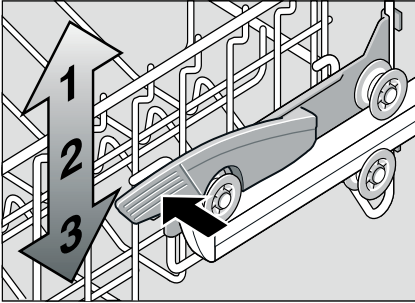
Koneen korkeus 86,5 cm

	Yläkori	Alakori
Asento 1 max. ø	24 cm	33 cm
Asento 2 max. ø	26,5 cm	30,5 cm
Asento 3 max. ø	29 cm	28 cm

Valitse toinen seuraavista toimintavaihtoehdoista astianpesukoneesi yläkorin mallin mukaan:

Yläkori, jonka sivuissa on vivut

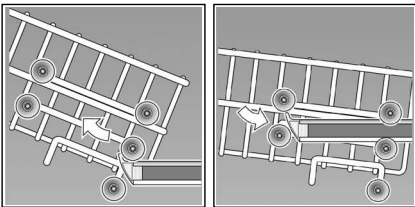
- Vedä alakori [20] ulos koneesta.
- **Laske** koria alemmaksi painamalla korin vasemmassa ja oikeassa ulkolaidassa olevat vivut sisäänpäin toinen toisensa jälkeen. Pidä samalla toisella kädellä kiinni korin yläreunasta, jottei kori pääse putoamaan.



- **Nosta** koria ylemmäksi tarttumalla korin yläreunaan sivuista ja vedä kori ylöspäin.
- Ennen kuin asetat korin takaisin paikalleen, varmista, että kori on kummaltakin puolelta **yhtä korkealla**. Muuten koneen luukku ei mene kiinni eikä ylempään suihkuvarteen tule vettä.

Yläkori, jossa on pyöräparit ylhäällä ja alhaalla.

- Vedä alakori [20] ulos koneesta.
- Poista yläkori ja aseta se takaisin paikoilleen yläpyörien (asento 3) varaan tai alapyörien (asento 1) varaan.



Astianpesuaine

Voit käyttää astianpesukoneille tarkoitettuja pesutabletteja sekä jauhemaisia tai nestemäisiä astianpesuaineita, mutta älä käytä koskaan käsinpesuun tarkoitettuja astianpesuaineita. Jauhemaisen tai nestemäisen pesuaineen voit annostella yksilöllisesti likaisuuden mukaan. Pesutableteissa on riittävästi tehoaineita kaikkiin pesuohjelmiin. Nykyaikaiset, tehokkaat pesuaineet ovat pääasiassa heikosti emäksisiä ja sisältävät fosfaattia ja entsyymejä. Fosfaatit sitovat vedestä kalkin. Entsyymit pilkkovat tärkkelystä ja liuottavat valkuaisainetta. Fosfaatittomat pesuaineet ovat harvinaisempia. Ne sitovat huomommin kalkkia ja siksi niitä on annosteltava suurempi määrä. Väritahrojen (esim. tee, ketsuppi) poistoon käytetään yleensä happeen perustuvia valkaisuaineita.

Huomautus

Noudata aina pesuaineen pakkauksessa olevia ohjeita, jotta pesutuloksesta tulee hyvä!

Lisätietoja saat astianpesuainevalmistajien neuvontapisteistä.

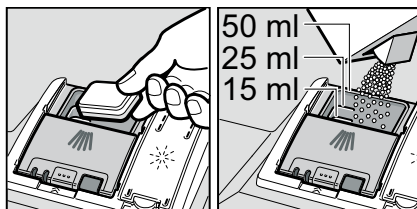


Varoitus

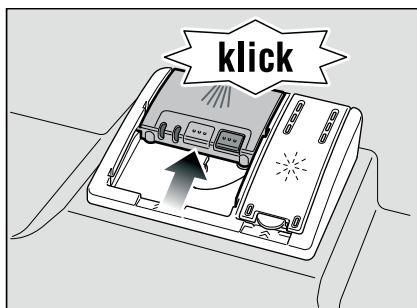
Noudata astianpesuaineen ja huuhtelukirkasteen pakkauksessa annettuja turvallisuus- ja käyttöohjeita.

Annostele astianpesuaine

- Jos pesuainekotelo [30] on vielä kiinni, avaa se lukitsimen [31] avulla. Annostele astianpesuaine kuivaan pesuainekoteloon [30] (asetta tabletti koteloon poikittain, ei pystyyn). Annostelumäärä: katso valmistajan ohjeet astianpesuaineen pakkauksesta. Pesuainekotelossa [30] olevien annostusmerkkien ansiosta on helppo annostella oikea määrä jauhemaista tai nestemäistä astianpesuainetta. Kun astiat ovat normaali likaiset, annosteluksi riittää yleensä 20 ml–25 ml. Kun käytät pesutabletteja, riittää yksi tabletti.



- Sulje pesuainekotelo työntämällä sen kansi ylös, niin että lukko napsahtaa kiinni.



Pesuainekotelo avautuu automaattisesti oikeaan aikaan pesuohjelmasta riippuen. Jauhemainen tai nestemäinen pesuaine huuhtoutuu koneeseen ja liukenee tasaisesti veteen, tabletti putoaa sille tarkoitettuun rasiaan ja liukenee sieltä veteen.

Ohje

Kun astiat ovat vain vähän likaisia, annostele pesuainetta hieman tavallista vähemmän.

Sopivia puhdistus- ja hoitoaineita voit tilata internet-sivuiltamme tai huoltopalvelusta (katso takakansi).

Yhdistelmäpesuaineet

Perinteisten astianpesuaineiden lisäksi tarjolla on paljon tuotteita, joissa on lisäominaisuuksia. Ne sisältävät pesuaineen lisäksi usein myös huuhtelukirkasteen ja suolan korvaavia aineita (3in1) ja yhdistelmän mukaan (4in1, 5in1 jne.) vielä muita aineita kuten esim. lasin tai teräksen suojaamiseen tarkoitettuja aineita. Yhdistelmäpesuaineet toimivat optimaalisesti vain määrättyyn vedenkovuuteen asti (yleensä 21°dH). Jos tämä raja ylittyy, on lisättävä suolaa ja huuhtelukirkastetta.

Heti kun käytät yhdistelmäpesuaineita, pesuohjelma mukautuu pesuainetuotteisiin automaattisesti, jotta päästään parhaimpaan mahdolliseen pesu- ja kuivaustulokseen.



Varoituksia

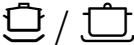










- **Varo** asettamasta mitään pesutablettirasiaan [22]; tabletti ei tällöin liukene tasaisesti pesuveteen.
- Kun lisäät astioita koneeseen ohjelman käynnistymisen jälkeen, **älä** käytä tablettirasiaa [22] yläkorin kahvana. Tabletti saattaa olla jo rasiassa ja joudut kosketuksiin osittain liuenneen tabletin kanssa.

Huomautuksia

- Pääset optimaaliseen pesu- ja kuivaustulokseen käyttämällä perinteistä astianpesuainetta ja sen lisänä suolaa ja huuhtelukirkastetta.
- Pikaohjelmissa on mahdollista, että pesutabletiti liukenevat veteen eri lailla. Tällöin ei päästä aina täydelliseen pesutulokseen ja koneeseen voi jäädä veteen liukenemattomia pesuainejäämiä. Jauhemaiset pesuaineet sopivat paremmin tällaisille pesuohjelmille.
- Jos peset »tehopesu« ohjelmalla (vain joissakin malleissa), yksi pesutabletti riittää. Jos käytät jauhemaista astianpesuainetta, voit annostella vähän pesuainetta myös koneen luukulle.
- Vaikka huuhtelukirkasteen tai/ja suolan täyttötarpeen osoitin syttyy (syttyvät), pesuohjelma jatkuu moitteettomasti käytettäessä yhdistelmäpesuaineita.
- Kun käytät astianpesuaineita, joissa on veteen liukeneva suojakalvo: Tartu kalvoon vain kuivin käsin ja aseta pesuaine vain täysin kuivaan pesuainekoteloon, muutoin pesuaine saattaa jäädä kiinni koteloon.
- Kun haluat vaihtaa yhdistelmäpesuaineesta perinteiseen pesuaineeseen, muista säätää vedenpehmentimeen ja huuhtelukirkasteen annostusmääräksi taas oikea säätöarvo.

Pesuohjelmataulukko

Taulukossa on annettu kaikki mahdolliset pesuohjelmat. Katso astianpesukoneesi ohjelmat koneen ohjaustaulusta.

Astialaji	Lian laatu	Ohjelma	Mahdolliset lisätoiminnot	Ohjelmavaiheet
kattilat, pannut, kestäväät astiat ja ruokailuvälineet	erittäin pinttyneet, kiinnipalaneet tai kuivuneet, tärkkelys tai valkuaisainepitoiset ruoantähteet	 /  Intensivi 70°	kaikki	Esihuuhtelu Pesu 70° Välihuuhtelu Huuhtelu 65° Kuivaus
		 /  Normaali 65°		Esihuuhtelu Pesu 65° Välihuuhtelu Huuhtelu 65° Kuivaus
sekalaiset astiat ja ruokailuvälineet	vähän kuivuneet tavanomaiset ruoantähteet	 / eco Eko 50°		Esihuuhtelu Pesu 50° Välihuuhtelu Huuhtelu 65° Kuivaus
arat astiat, ruokailuvälineet, lämpötiloille herkkät muovit ja lasit	vain vähän pinttyneet, tuoreet ruoantähteet	 /  Varovainen 40°	Tehoalue Pikaohjelma Puolitäyttö Extrakuivaus	Esihuuhtelu Pesu 40° Välihuuhtelu Huuhtelu 55° Kuivaus
		 /  Pika 45°	Extrakuivaus	Pesu 45° Välihuuhtelu Huuhtelu 55°
kaikki astialajit	esihuuhtelu, välihuuhtelu	 /  Esihuuhtelu	ei mitään	Esihuuhtelu

Pesuohjelman valinta

Voit valita sopivan pesuohjelman astialajin ja likaisuusasteen mukaan.

Huomautus testilaitoksille

Testilaitokset saavat vertailussa käytetyt perusteet tiedustelemalla sähköpostiosoitteesta

dishwasher@test-appliances.com.

Muista antaa laitenumero (E-Nr.) ja valmistuspäivä (FD), jotka löydät luukkuun kiinnitetystä tyyppikilvestä [\[32\]](#).

Lisätoiminnot

* mallin mukaan

Valittavissa lisätoimintojen valitsimilla 3.



Pikaohjelma (VarioSpeed) *

Toiminnolla >>Pikaohjelma<< voit lyhentää valitun ohjelman pesuaikaa noin 20 %-50 %. Jotta pesutulos säilyy lyhennetystä pesuajasta huolimatta optimaalisena, lisääntyy samalla veden- ja energiankulutus.



Tehoalue *

Sopii ihanteellisesti sekalaisten astioiden pesuun. Voit pestä samanaikaisesti likaisempia kattiloita ja pannuja alakorissa ja normaalisti likaantuneita astioita yläkorissa. Alakorissa suihkupaine on voimakkaampi ja pesulämpötila hieman korkeampi.



Hygienia *

Pesuvaiheen aikana pesulämpötila nousee. Näin pesutuloksesta tulee hygieenisempi. Lisätoiminto on ihanteellinen esim. leikkulautojen tai tuttipullojen pesemiseen.



½ Puolitäyttö *

Kun pestäviä astioita (esim. laseja, kuppeja, lautasia) on vain vähän, voit käynnistää toiminnon »Puolitäyttö«. Samalla säästät vettä, energiaa ja aikaa. Annostele pesuainelokeroon hieman vähemmän pyykinpesuainetta kuin koko koneellista pestäessä.



Extrakuivaus *

Korkeamman huuhtelulämpötilan ja pidemmän kuivausvaiheen ansiosta myös muoviosat kuivuvat hyvin. Energiankulutus on hieman korkeampi.

Astioiden pesu

Ohjelmatiedot

Pesuohjelmatiedot (kulutustiedot) löydät pikakäyttöohjeista. Ilmoitetut tiedot on mitattu normaaliolosuhteissa ja vedenkovuuden säätöarvon ollessa 2. Eri seikat, kuten esim. veden lämpötila tai vedenpaine, voivat vaikuttaa mitattuihin arvoihin.

AquaSensor *

* mallin mukaan

AquaSensor on optinen mittauslaite (valokenno), joka mittaa pesuveden sameutta.

AquaSensor aktivoituu ohjelmakohtaisesti. Kun Aquasensor on aktiivinen, kone voi käyttää samaa vettä myös seuraavassa pesuvaiheessa, jolloin veden kulutus pienenee noin 3 - 6 litraa. Jos vesi on likaista, se pumpataan ulos koneesta ja korvataan puhtaalla vedellä. Automaattiohjelmassa sovitetaan myös lämpötila ja pesuaika likaisuusasteen mukaan.

Koneen kytkeminen toimintaan

- Avaa vesihana täysin auki.
 - Kytke kone päälle virtakytkimestä 1.
- Viimeiseksi valitun pesuohjelman näyttö alkaa vilkkua. Kone käynnistyy tällä ohjelmalla, jollet valitse toista pesuohjelmaa valitsimella < 5 tai valitsimella > 6.
- Paina käynnistyspainiketta 9.
 - Sulje koneen luukku.
- Pesuohjelma käynnistyy.

Ajastin *

* mallin mukaan

Voit siirtää pesuohjelman alkamista 3, 6 tai 9 tunnilla.

- Kytke kone päälle virtakytkimestä [1].
- Paina ajastimen valitsinta [2] niin monta kertaa, kunnes haluamasi näyttö 3h, 6h tai 9h syttyy.
- Paina käynnistyspainiketta [9], ajastustoiminto on aktivoitu.
- Voit poistaa valitun käynnistymisajan painamalla ajastimen valitsinta [2] niin monta kertaa, kunnes mikään näytöistä 3h, 6h tai 9h ei ole enää näkyvissä. Kun pesuohjelma ei ole vielä käynnistynyt, voit muuttaa vapaasti valitsemasi pesuohjelman.

Pesuohjelman päättyminen

Ohjelma on päättynyt, kun ohjelman päättymisen osoitin [8] syttyy.

Ohjelman päättymisestä ilmoitetaan lisäksi äänimerkillä. Äänimerkin voimakkuuden asetusvaihtoehtoja on 4. Valinnan mukainen asetus 0, 1, 2 tai 3 syttyy näyttöön (katso Vedenkovuustalukko). Tehdasasetuksena on: 2. Voit muuttaa tämän toiminnon seuraavasti:

- Avaa luukku.
- Kytke kone päälle virtakytkimestä [1].
- Pidä valitsin > [6] painettuna ja paina niin kauan käynnistyspainiketta [9], kunnes ohjelman päättymisen osoitin [8] ja suolan täyttötarpeen osoitin [11] alkavat vilkkua.
- Vapauta painikkeet.
- Paina valitsinta > [6] niin monta kertaa, kunnes suolan täyttötarpeen osoitin [11] ja huuhtelukirkasteen täyttötarpeen osoitin [10] alkavat vilkkua.
- Vapauta painikkeet. Täyttötarpeen osoittimet [11] ja [10] vilkkuvat ja näytöt [A] ja [B] syttyvät (= asetus 2). Asetuksen mukainen merkkiäni kuuluu.

Asetuksen muuttaminen:

- Paina valitsinta < [5], kunnes asetus on haluamasi.
- Paina käynnistyspainiketta [9]. Näytöt sammuvat. Valittu asetus tallentuu koneen muistiin.
- Sulje koneen luukku.

Huomautus

Energian säästämiseksi virta kytkeytyy astianpesukoneesta automaattisesti pois päältä 2 minuutin kuluttua pesuohjelman päättymisestä.

Koneen kytkeminen toiminnasta

Hetken kuluttua ohjelman päättymisestä:

- Avaa luukku.
- Kytke kone pois päältä virtakytkimestä [1].
- Sulje vesihana (ei tarvitse, jos koneessa on Aqua-Stop).
- Ota astiat pois koneesta, kun ne ovat jähdyneet.



Varoitus

Kun otat astiat pois koneesta pesuohjelman päätyttyä, avaa luukku aivan auki. Älä jätä sitä raolleen, koska koneesta mahdollisesti ulostuleva vesihöyry saattaa vaurioittaa arkapintaisia työtasoja.

Pesuohjelman keskeyttäminen

- Avaa luukku.
- Kytke kone pois päältä virtakytkimestä [1]. Merkkivalot sammuvat. Ohjelma jää koneen muistiin. Kun kone on liitetty lämminvesiliitäntään tai kun se on jo ehtinyt lämmitellä vettä ja avasit koneen luukun, anna luukun olla raollaan pari minuuttia ennen kuin suljet sen. Muussa tapauksessa luukku voi ponnahtaa auki ylipaineen vaikutuksesta tai vettä saattaa tulla ulos koneesta.
- Voit jatkaa ohjelmaa kytkemällä koneen taas päälle virtakytkimestä [1].
- Sulje koneen luukku.

Pesuohjelman lopettaminen aikaisemmin (Reset)

- Avaa luukku.
- Paina käynnistyspainiketta **[9]** noin 3 sekunnin ajan.
Pesuvaiheen näyttö **[7]** sammuu.
- Sulje koneen luukku.
Ohjelma päättyy noin minuutin kuluttua. (Merkkiään kuuluu.)
- Avaa luukku.
- Kytke kone pois päältä virtakytkimestä **[1]**.
- Sulje koneen luukku.

Pesuohjelman vaihtaminen

Käynnistyspainikkeen **[9]** painamisen jälkeen ei pesuohjelmalla voi enää vaihtaa. Voit vaihtaa ohjelman vain toiminnon Pesuohjelman lopettaminen aikaisemmin (Reset) avulla.

Intensiivikuivaus

Kun valitset tämän toiminnon, huuhteluveden lämpötila on korkeampi, jolloin kuivaustulos paranee entisestään. Pesuaika saattaa tällöin hieman pidentyä. (Varo pesemästä astioita, joissa on lämmölle arkoja osia!)

- Avaa luukku.
- Kytke kone päälle virtakytkimestä **[1]**.
- Pidä valitsin > **[6]** painettuna ja paina niin kauan käynnistyspainiketta **[9]**, kunnes ohjelman päättymisen osoitin **[8]** ja suolan täyttötarpeen osoitin **[11]** alkavat vilkkua.
- Vapauta painikkeet.
- Paina valitsinta > **[6]** niin monta kertaa, kunnes suolan täyttötarpeen osoitin **[11]** ja osoitin »Vedenoton tarkistus« **[12]** alkavat vilkkua.
- Vapauta painikkeet.
Näytöt **[11]** ja **[12]** vilkkuvat.

Asetuksen muuttaminen:

- Paina valitsinta < **[5]**, kunnes näyttö **[A]** syttyy (intensiivikuivaus päällä).
- Paina käynnistyspainiketta **[9]**.
Näytöt sammuvat. Asetus tallentuu koneen muistiin.
- Sulje koneen luukku.

Huolto ja hoito

Vältyt koneesi toimintahäiriöiltä, kun muistat tarkastaa ja huoltaa sen säännöllisesti. Tarkkaile sen tähden konettasi aika ajoin hieman tarkemmin.

Koneen yleiskunto

- Tarkista, onko pesutilassa rasva- tai kalkkisaostumia.
- Jos havaitsit tällaisia saostumia, niin:
- Kaada pesuainekoteloon pesuainetta. Käynnistä kone ilman astioita pesuohjelmalla, jonka lämpötila on mahdollisimman korkea.

Käytä koneen puhdistamiseen vain astianpesukoneille soveltuvia pesuaineita.

- Pyyhi luukun tiiviste säännöllisesti puhtaaksi kostealla liinalla.

Älä puhdistista astianpesukonetta höyrypuhdistimella. Valmistaja ei vastaa mahdollisista tällaisten puhdistusmenetelmien käytöstä aiheutuvista vahingoista.

Pyyhi koneen etupinta ja ohjauspaneeli säännöllisesti puhtaaksi nihkeällä liinalla: kostuta liina vain vedellä, johon on lisätty käsinpesuun tarkoitettua astianpesuainetta. Varo käyttämästä karheapintaisia sieniä ja hankaavia puhdistusaineita, niistä saattaa jäädä pintaan naarmuja.

Teräspintaiset laitteet: Vältä sieniliinojen käyttöä tai pese ne ennen ensimmäistä käyttökertaa monta kertaa huolellisesti korroosion välttämiseksi.



Varoitus

Älä käytä koskaan muita klooripitoisia kotitalouteen tarkoitettuja pesuaineita! Varo, terveydelle vaarallisia!

Erikoissuola ja huuhtelukirkaste

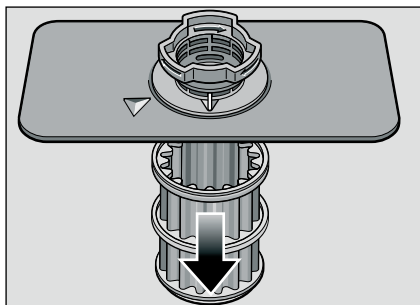
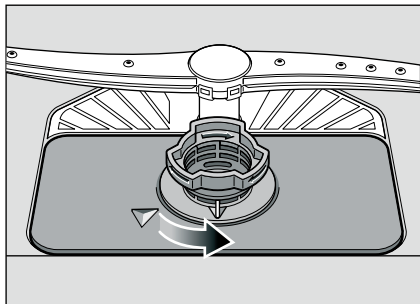
- Tarkkaile täyttötarpeen osoittimia **[11]** **[10]**. Lisää tarvittaessa suolaa ja/tai huuhtelukirkastetta.

Siivilät

Siivilät [26] estävät pesuvedessä olevien karkeiden epäpuhtauksien pääsemisen pumppuun. Tällaiset epäpuhtaudet voivat tukkia siivilät.

Siiviläjärjestelmä koostuu karkeasiivilästä, litteästä hienosiivilästä ja mikrosiivilästä.

- Tarkista aina pesun jälkeen, onko siivilöihin jäänyt ruoantähteitä.
- Irrota siiviläsylinteri kuvassa osoitetulla tavalla ja poista siiviläjärjestelmä.

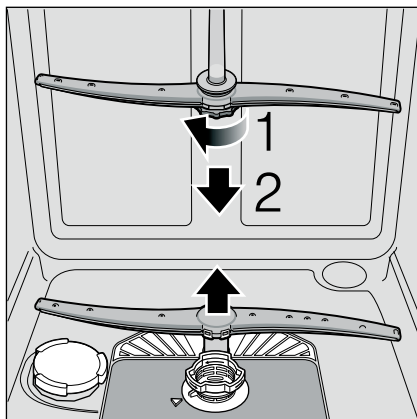


- Poista mahdolliset tähteet ja huuho siivilät juoksevan veden alla.
- Kiinnitä siiviläjärjestelmä paikalleen päinvastaisessa järjestyksessä ja varmista, että nuolimerkit ovat kiinnittämisen jälkeen vastakkain.

Suihkuvarret

Kalkki ja epäpuhtaudet voivat tukkia suihkuvarsien [23] ja [24] suuttimet ja saada laakerit juuttumaan kiinni.

- Tarkista, ovatko suihkuvarret menneet tukkoon.
- Irrota yläsuihkuvarsi [23].
- Vedä alasuihkuvarsi [24] pois yläkautta.



- Huuho suihkuvarret juoksevan veden alla.
- Kiinnitä suihkuvarret takaisin paikoilleen napsauttamalla tai kiertämällä ne kiinni.

Toimintahäiriöiden korjaaminen itse

Kokemuksesta tiedämme, että useimmat päivittäiset käytössä esiintyvät toimintahäiriöt voi korjata itse. Näin kone on nopeasti taas käytettävissä. Seuraavasta luettelosta löydät toimintahäiriöiden mahdolliset syyt ja ohjeita niiden korjaamiseen.

Huomautus

Jos kone pysähtyy astioiden pesun aikana ilman selvää syytä tai sitä ei voi käynnistää, käynnistä ensin toiminto Pesuohjelman lopettaminen aikaisemmin (Reset).

(Katso kohta Astioiden pesu)



Varoitus

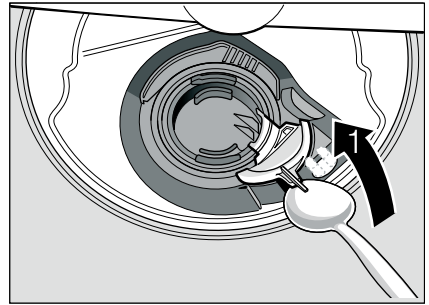
Muista: korjaukset saa tehdä vain alan huoltomies. Mikäli jokin komponentti on vaihdettava, on tärkeää, että käytetään vain alkuperäisiä varaosia. Ammattitaidottomasti tehdyistä korjauksista tai muiden kuin alkuperäisten varaosien käytöstä saattaa koneen käyttäjälle aiheutua vakavia vahinkoja ja vaaratilanteita.

Poistovesipumppu

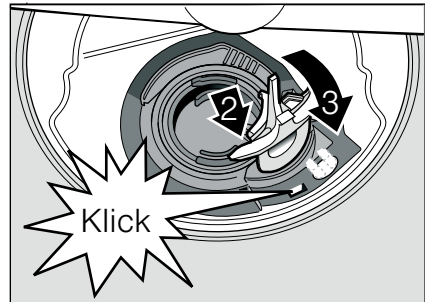
Karkeat ruoantähteet tai roskat, jotka eivät jää siivilöihin, saattavat juuttua poistovesipumppuun, jolloin se ei enää toimi. Pesuvesi jää tällöin siivilöiden yläpuolelle.

Tässä tapauksessa:

- Irrota kone aina ensin sähköverkosta.
- Poista ylä- [20] ja alakori [28].
- Irrota siivilät [26].
- Poista vesi, käytä tarvittaessa apuna pesusientä.
- Irrota pumpun valkoinen suojakansi (kuten kuvassa) varovasti lusikan avulla. Tartu suojakanteen ja nosta sisäänpäin kallistaen. Poista suojakansi kokonaan.



- Tarkista, onko siipipyörässä roskia tms., ja poista ne tarvittaessa.
- Aseta suojakansi takaisin alkuperäiselle paikalleen ja paina alaspäin, niin että se napsahtaa kiinni (klik).



- Kiinnitä siivilät.
- Aseta korit takaisin koneeseen.

... käynnistysvaiheessa

Kone ei käynnisty.

- Sulakkeessa on vikaa.
- Pistoke ei ole pistorasiassa.
- Koneen luukku ei ole kunnolla kiinni.

... astianpesukoneessa

Alasuihkuvarsi pyörii hitaasti.

- Suihkuvarsi on juuttunut kiinni.

Luukun avaaminen on vaikeaa. *

- Lapsilukko on kytketty päälle. Käyttöohjeen lopussa kannen käänteessä on ohjeet, miten lapsilukko kytketään pois toiminnasta.

* Mallin mukaan

Luukku ei mene kiinni.

- Luukun vipu on väärässä asennossa. Palauta alkuasentoon painamalla luukku kiinni voimakkaasti.

Pesuainekotelon kansi ei mene kiinni.

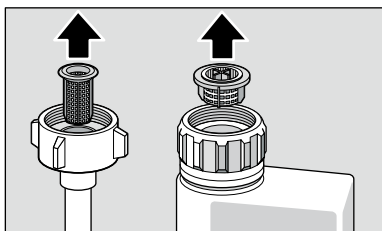
- Pesuainekotelossa on liikaa pesuainetta tai mekanismi on juuttunut kiinni siihen tarttuneiden pesuainejäämien johdosta.

Pesuainekoteloon jää pesuainetta.

- Kotelo oli täytettäessä kostea.

»Vedenoton tarkistuksen« [12] osoitin syttyy.

- Vesihana kiinni.
- Vedentulo on katkennut.
- Vedenottoletku mutkalla.
- Tuloveden siivilä on tukossa.
 - Kytke kone pois toiminnasta ja irrota koneen pistoke pistorasiasta.
 - Sulje vesihana.
 - Puhdista vedenottoletkun sihti.



- Kytke kone taas sähköverkkoon.
- Avaa vesihana.
- Käynnistä kone.

- Koneessa on vielä vettä ohjelman päätyttyä.
 - Vedenpoistoletku on tukossa tai mutkalla.
 - Poistovesipumppu on juuttunut kiinni, poistovesipumpun suojakansi ei ole lukittunut (katso Poistovesipumppu).
 - Siivilät ovat tukossa.
 - Ohjelma ei ole vielä päättynyt. Odota, kunnes ohjelma on päättynyt tai valitse toiminto »Reset«.

Osoitin »Vedenoton tarkistus« [12] vilkkuu nopeasti.

- Vettä turvajärjestelmässä.
 - Kytke kone pois toiminnasta ja irrota koneen pistoke pistorasiasta.
 - Sulje vesihana.
 - Soita huoltoon.

Suolan [11] ja/tai huuhtelukirkasteen [10] täyttötarpeen osoitin ei syty.

- Täyttötarpeen osoitin/osoittimet kytketty pois toiminnasta.
- Tarkista, onko suolaa/ huuhtelukirkastetta riittävästi.

Erikoisuolan täyttötarpeen osoitin [11] syttyy.

- Suola puuttuu. Lisää erikoissuolaa.
- Sensori ei tunnista suolatabletteja. Käytä toisentyypistä erikoissuolaa.

... pesun aikana

Tavallista enemmän vaahtoa

- Huuhtelukirkastekotelossa on käsinpesuun tarkoitettua astianpesuainetta.

Pyyhi ylläikäkynyt huuhtelukirkaste heti pois liinalla, koska se aiheuttaa liiallista vaahdon muodostumista.

Kone pysähtyy pesun aikana.

- Sähkövirran saanti on katkennut.
- Vedentulo on katkennut.

Täyttöventtiilit aiheuttavat hakkaavaa ääntä

- Ääni johtuu vesijohdon asennuksesta eikä sillä ole mitään vaikutusta koneen toimintaan. Korjaus ei ole mahdollista.

Koneesta kuuluu pesun aikana hakkaavaa ääntä/kolinaa

- Suihkuvarsi osuu astioihin.
- Astioita ei ole järjestetty koreihin oikein.

... astioissa

Astioihin jää ruoantähteitä.

- Astiat ovat liian lähellä toisiaan, korissa on liikaa astioita.
- Liian vähän pesuainetta.
- Pesuohjelma ei ollut riittävän tehokas.
- Suihkuvarsien pyörintä estetty.
- Suihkuvarsien suuttimet tukossa.
- Siivilät ovat tukossa.
- Siivilät eivät ole oikein paikoillaan.
- Poistovesipumppu on juuttunut kiinni.
- Yläkori ei ole yhtä korkealla oikealla ja vasemmalla puolella.

Tee tai huulipuna ei poistu astioista kunnolla.

- Pesuaineen valkaisu-teho ei ole riittävä.
- Pesulämpötila on liian alhainen.
- Liian vähän pesuainetta/sopimaton pesuaine.

Astioihin jää valkoisia läikkiä/lasit jäävät maitomaisiksi.

Käytettäessä fosfaatittomia pesuaineita ja vesijohtoveden ollessa kovaa astioihin ja pesutilan seiniin jää helposti valkoisia läikkiä.

- Liian vähän pesuainetta/sopimaton pesuaine.
- Valittu ohjelma ei ole riittävän tehokas.
- Huuhtelukirkaste puuttuu tai sitä on liian vähän.
- Erikoissuola puuttuu tai sitä on liian vähän.
- Vedenpehmentin on säädetty väärin.
- Suolasäiliön korkki ei ole kiinni.

Käänny astianpesuaineen valmistajan puoleen, etenkin silloin, kun:

- astiat ovat hyvin kosteita pesuohjelman päätyttyä.
- astioihin jää kalkkikerrostumia.

Lasien läpi ei näe ja niiden väri muuttuu, kalvo ei lähde pois pyyhkimällä.

- Sopimaton pesuaine.
- Lasit eivät sovellu konepesuun.

Laseihin ja ruokailuvälineisiin jää juovia, lasien pinnalla on metallinhohtoisia värjäytyksiä.

- Liian paljon huuhtelukirkastetta.

Muoviosien väri on muuttunut.

- Liian vähän pesuainetta/sopimaton pesuaine.
- Valittu ohjelma ei ole riittävän tehokas.

Ruosteläikkiä ruokailuvälineissä.

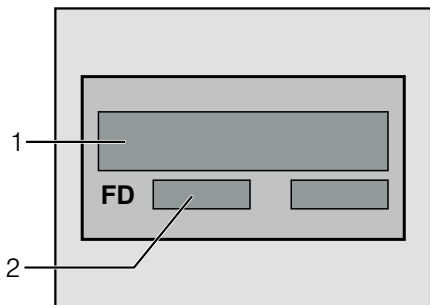
- Ruokailuvälineet eivät ole ruosteenkestäviä.
- Pesuvedessä on liikaa suolaa, koska suolasäiliön korkki ei ole kunnolla kiinni tai suolaa on läikkynyt yli sitä lisättäessä.

Astiat eivät ole kuivia.

- Koneen luukku on aukaistu liian aikaisin ja astiat poistettu koneesta liian aikaisin.
 - Ohjelma on valittu ilman kuivausta.
 - Liian vähän huuhtelukirkastetta tai sopimaton huuhtelukirkaste.
 - Aktivoi intensiivikuivaus.
 - Käytetyn yhdistelmäpesuaineen kuivausteho on huono.
- Käytä huuhtelukirkastetta. (Asetus katso kohta Huuhtelukirkaste.)

Huoltopalvelu

Jos et pysty korjaamaan toimintahäiriötä itse, ota yhteys huoltoon. Lähimmän valtuutetun huoltoliikkeen yhteystiedot löydät käyttöohjeen takakannesta tai oheisesta huoltoliikeluettelosta. Kun soitat huoltoon, ilmoita laitteen tyyppinumero (E-Nr. = 1) ja FD-numero (FD = 2), jotka on merkitty astianpesukoneen luokussa olevaan tyyppikilpeen [32].



Luota valmistajan asiantuntemukseen.

Käänny puoleemme. Näin voit olla varma, että kodinkoneesi korjauksen hoitavat koulutetut huoltoteknikot, joilla on käytössään sinun koneeseesi tarkoitetut alkuperäiset varaosat.

Asennus

Astianpesukone tulee liittää asianmukaisesti, jotta moitteeton toiminta on taattu. Tulo- ja poistovesiliitännässä on noudatettava seuraavissa kappaleissa tai asennusohjeessa annettuja ohjeita ja arvoja.

Noudata asennettaessa seuraavaa järjestystä:

- Toimitetun koneen tarkastus
- Sijoitus
- Poistovesiliitäntä
- Tulovesiliitäntä
- Sähköliitäntä.

Turvallisuusohjeita

- Sijoitus ja liitännät on tehtävä asennusohjeiden mukaisesti.
- Asennuksen aikana astianpesukoneen tulee olla irrotettuna verkosta.
- Varmista, että talon sähkömaadoitusjärjestelmä on asennettu määräystenmukaisesti.
- Sähköverkon liitäntätietojen tulee olla samat kuin astianpesukoneen tyyppikilvessä [32] annettujen tietojen.
- Jos laitteen verkkoliitäntäjohto vioittuu, sen tilalle tulee vaihtaa erityinen liitäntäjohto.
Turvallisuussyistä johdon saa vaihtaa ainoastaan valtuutettu huoltoliike.
- Kun astianpesukone sijoitetaan kaapistoon, kone on kiinnitettävä ohjeiden mukaisesti.
- Asenna työtason alle tai kalusteisiin sijoitettavat laitteet ainoastaan kiinteän työtason alle, joka on kiinnitetty viereisiin kalusteisiin ruuveilla, jotta laite pysyy tukevasti paikallaan.
- Älä asenna konetta lämmönlähteiden lähelle (lämpöpattereiden, lämmönvaraajien, uunien tai muiden lämpöä tuottavien laitteiden lähelle) tai keittotason alapuolelle.

- Koneen asennuksen jälkeen pistotulppaan tulee päästä hyvin käsiksi.
(katso Sähköliitântä)
- Ei kaikissa malleissa:
Vesiliitännän muovikotelossa on sähköinen venttiili, jonka liitântäjohtodot on sijoitettu vedenottoletkuun. Älä katkaise letkua äläkä upota muovikoteloa veteen.



Varoitukset

Jos konetta ei ole sijoitettu kalusteisiin ja sen toinen sivuseinä ei ole peitetty, tulee luukun saranoiden alue suojata turvallisuussyistä (loukkaantumisvaara). Suojia saat lisätarvikkeina huoltopalvelusta tai alan liikkeistä.

Koneen toimitus

Astianpesukoneesi on koekäytetty tehtaalla perusteellisesti. Koekäytöstä on koneen sisälle saattanut jäädä pieni määrä vettä. Vesi poistuu ensimmäisessä pesussa.

Tekniset tiedot

Paino:

max. 60 kg

Jännite:

220–240 V, 50 Hz tai 60 Hz

Liitântäteho:

2,0–2,4 kW

Sulake:

10/16 A

Vedenpaine:

vähintään 0,05 MPa (0,5 bar), enintään 1 MPa (10 bar). Kun vedenpaine on korkeampi: varusta liitântä paineenalennusventtiilillä.

Tuloveden määrä:

vähintään 10 litraa/minuutti

Tuloveden lämpötila:

kylmä vesi; lämminvesiliitännässä veden lämpötila saa olla enintään 60 °C.

Sijoitus

Katso tarvittavat asennusmitat asennusohjeesta. Säädä kone vaakasuoraan säätöjalkojen avulla. Varmista asennettaessa, että kone seisoo tukevasti paikallaan.

- Jos työtason alle ja/tai kalusteisiin sijoitettavat laitteet sijoitetaan myöhemmin vapaasti lattialle, ne tulee varmistaa kaatumisen varalta. Ne on esim. kiinnitettävä seinän ruuveilla tai asennettava kiinteän työtason alle, joka ruuvataan kiinni viereisiin kalusteisiin.
- Laitteen voi sijoittaa keittiökasteriviin puu- tai muoviseisiin väliin.

Poistovesiliitântä

- Katso asennusvaiheet asennusohjeesta, kiinnitä tarvittaessa hajulukko, jossa on viemäriiitântä.
- Liitä vedenpoistoletku hajulukon viemäriiitântään oheisten osien avulla. Varmista samalla, ettei vedenpoistoletku mene mutkalle, jää puristuksiin tai kierry ja että vesi pystyy poistumaan esteettä!

Tulovesiliitântä

- Liitä vedenottoletku asennusohjeiden mukaisesti vesihanaan oheisten osien avulla. Varmista samalla, ettei vedenottoletku mene mutkalle, jää puristuksiin tai kierry.
- Kun koneen tilalle vaihdetaan uusi, on käytettävä aina uutta vedenottoletkua.

Vedenpaine:

vähintään 0,05 MPa (0,5 bar), enintään 1 MPa (10 bar). Kun vedenpaine on korkeampi: varusta liitântä paineenalennusventtiilillä.

Tuloveden määrä:

vähintään 10 litraa/minuutti

Tuloveden lämpötila:

suositeltavaa on kylmä vesi; lämminvesiliitännässä veden lämpötila saa olla enintään 60 °C.

Sähköliitäntä

- Koneen saa liittää sähköverkkoon (220 V–240 V ja 50 Hz tai 60 Hz) ainoastaan määräysten mukaisesti asennetun ja suojamaadoitetun pistorasian kautta. Vaadittava sulake, katso tyyppikilpi [32].
- Pistorasian tulee sijaita koneen lähellä ja siihen on päästävä asennuksen jälkeen hyvin käsiksi.
Jos pistotulppaan ei pääse asentamisen jälkeen helposti käsiksi, niin sähköliitännän tulee olla suojattu riittävän tehokkaalla sulakkeella asiaankuuluvien turvallisuusmääräysten mukaisesti.
- Muutoksia sähköliitännässä saa tehdä vain valtuutettu sähköasentaja.
- Pidennetyn verkkoliitäntäjohdon voi tilata vain huoltopalvelusta.
- Käytettäessä vikavirtasuojakytkintä, siinä tulee olla merkintä [33]. Vain tämäntyyppiset suojakytkimet täyttävät nykyisin voimassa olevat määräykset.
- Kone on varustettu vesiturvajärjestelmällä. Huomioi, että se toimii **vain**, kun kone on liitetty sähköverkkoon.

Koneen irrotus

Noudata myös nyt seuraavaa järjestystä.

- Irrota laite sähköverkosta.
- Sulje vedentulo.
- Avaa poistovesi- ja tulovesiliitäntä.
- Avaa ruuvit, joilla kone on kiinnitetty kalusteisiin.
- Irrota jalustapaneeli, jos sellainen on asennettuna.
- Vedä kone pois asennustilasta ja vedä samalla varovasti letkusta.

Koneen kuljetus

Tyhjennä astianpesukone vedestä ja varmista irtonaisten osien paikoillaan pysyminen.

Tyhjennä kone kokonaan vedestä seuraavien ohjeiden mukaisesti:

- Avaa vesihana.
- Avaa luukku.
- Kytke kone päälle virtakytkimestä [1]. Viimeiseksi valitun pesuohjelman näytöt syttyvät.
- Valitse pesuohjelma [4], jonka pesulämpötila on korkein, valitsimella < [5].
- Paina käynnistyspainiketta [9].
- Sulje koneen luukku.
Ohjelma käynnistyy.
- Avaa luukku noin 4 minuutin kuluttua.
- Paina käynnistyspainiketta [9] noin 3 sekunnin ajan.
Pesuvaiheen näyttö [7] sammuu.
- Sulje koneen luukku.
Ohjelma päättyy noin minuutin kuluttua. (Merkkiäänä kuuluu.)
- Kytke kone pois päältä [1] ja sulje vesihana.

Kuljeta konetta vain pystyasennossa.

(Näin koneeseen jäänyt loppuvesi ei pääse koneen ohjaukseen, mikä saattaa vaikuttaa koneen toimintaan.)

Suojaus pakkasvaurioilta

Jos kone on sijoitettu pakkaselle alttiiseen tilaan (esim. mökille), niin kone on tyhjennettävä kokonaan vedestä (katso Koneen kuljetus).

- Sulje vesihana, irrota vedenottoletku ja anna veden valua ulos.

Kierrätysohjeita

Uuden laitteen pakkaus ja käytöstä poistettu laite sisältävät arvokkaita raaka-aineita ja uudelleen käytettäviä materiaaleja.

Toimita yksittäiset osat lajiteltuna jätehuoltoon.

Lähempiä tietoja laitteen kierrätysmahdollisuuksista saat kodinkoneliikkeistä sekä kaupungin tai kunnan virastosta, jätehuoltoasioista vastaavilta henkilöiltä.

Pakkausmateriaali

Kaikki koneen muoviosat on merkitty kansainvälisten standardien mukaisilla lyhenteillä (esim. >PS< polystyreeni). Näin muovijäte voidaan konetta hävitettäessä lajitella lajikohtaisesti.

Noudata kohdassa »Toimituksen yhteydessä« annettuja turvallisuusohjeita.

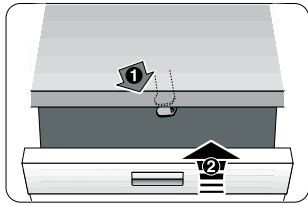
Käytöstä poistetut laitteet

Noudata kohdassa »Kierrätys« annettuja turvallisuusohjeita.

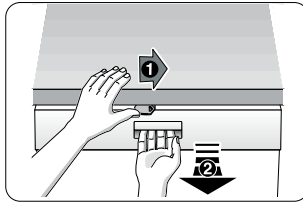


Laitteessa on sähkö- ja elektroniikkaromusta annetun direktiivin 2002/96/EC mukainen merkintä (waste electrical and electronic equipment – WEEE). Direktiivi antaa puitteet käytöstä poistettujen laitteiden palautusoikeudesta ja hyödyntämisestä ja se koskee kaikkia EU maita.

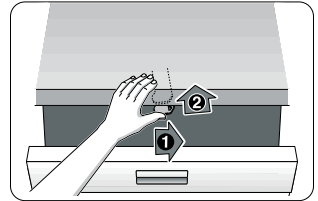
Lapsilukko (luukun lukitus) *



40



41

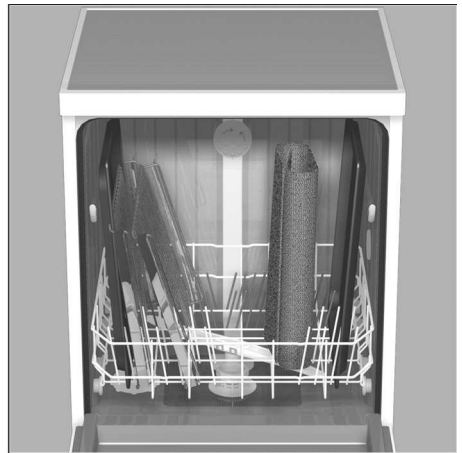
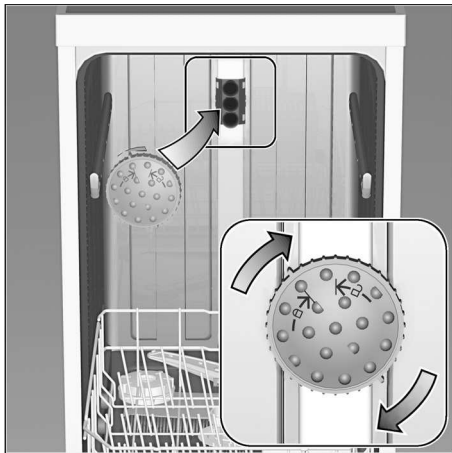


42

- 40 Lapsilukon kytkeminen päälle.
41 Luukun avaaminen, kun lapsilukko on kytketty päälle.
42 Lapsilukon kytkeminen pois toiminnasta.

Sulje koneen luukku aina kokonaan, kun poistut koneen luota. Vain näin toimimalla voit suojata lapset mahdollisilta vaaroilta.

Uunipeltisuihku *



Suurikokoiset uunipellit ja -ritilät sekä lautaset, joiden halkaisija on yli 30 cm (Gourmet-lautaset, pastalautaset, tarjoilulautaset) voit pestä uunipeltien pesusuuttimen avulla.

Poista ensin yläkori ja kiinnitä suihkusuutin paikoilleen kuten kuvassa.

Jotta vesisuihku osuu kaikkiin osiin, sijoita pellit kuten kuvassa (max. 4 uunipeltiä ja 2 uuniritilää).

Käytä astianpesukonetta vain, kun yläkori tai uunipeltisuihku on paikallaan koneessa!

* vain joissain malleissa

AquaStop takuu

(ei koske laitteita, joissa ei ole AquaStop turvajärjestelmää)

Ostosopimuksessa olevien takuuvaatimusten ja meidän antaman konetakuun lisäksi myönnämme korvauksen seuraavin ehdoin:

1. Jos vesivahingon syynä on vika AquaStop turvajärjestelmässämme, niin korvaamme yksityiselle kuluttajalle aiheutuneet vahingot.
Koneen täytyy olla liitetty sähköverkkoon, jotta vesiturva on taattu.
2. Tämä takuu on voimassa koneen koko käyttöiän ajan.
3. Takuuvaatimuksen edellytyksenä on, että AquaStop järjestelmällä varustetun koneen asennus ja liitäntä on tehty ammattitaidolla.
Siihen kuuluu myös ammattitaidolla asennettu AquaStop letkunpidennys (alkuperäisvaruste). Takuu ei kata vesihanaan asennettuun AquaStop-liitäntään meneviä viallisia vedenottoletkuja tai liittimiä.
4. AquaStop-järjestelmällä varustettuja koneita ei periaatteessa tarvitse tarkkailla käytön aikana eikä vesihanaa tarvitse sulkea käytön jälkeen. Mutta huomioi, että kotivakuutusehdoissa saattaa olla vaatimus hanan sulkemisesta sekä käytön valvonnasta. Vesihana on suljettava ainoastaan siinä tapauksessa, että asunnosta poistutaan pitkäksi aikaa, esim. monen viikon kestäväälle lomalle.



Korjaustilaus ja neuvonta häiriötilanteissa

FIN 020 751 0700

Fixed line 8,27 snt/call + 7 snt/min (inc. VAT 23%)

Mobile 8,27 snt/call + 15 snt/min (inc. VAT 23%)

Kaikkien maiden yhteystiedot löydät oheisesta huoltoilikeluettelosta.

Robert Bosch Hausgeräte GmbH

Carl-Wery-Straße 34

81739 München

Germany

www.bosch-home.com



9000600466 fi (9104) 640EV