

- de** Montageanleitung
*) über Kundendienst erhältlich
- da** Monteringsvejledning
*) Kan købes hos serviceafdelingen
- sv** Monteringsanvisning
*) kan fås via Service
- no** Monteringsanvisning
*) fåes hos kundeservice
- fi** Asennusohje
*) Saatavissa huoltopalvelusta

1

2a

2b

3

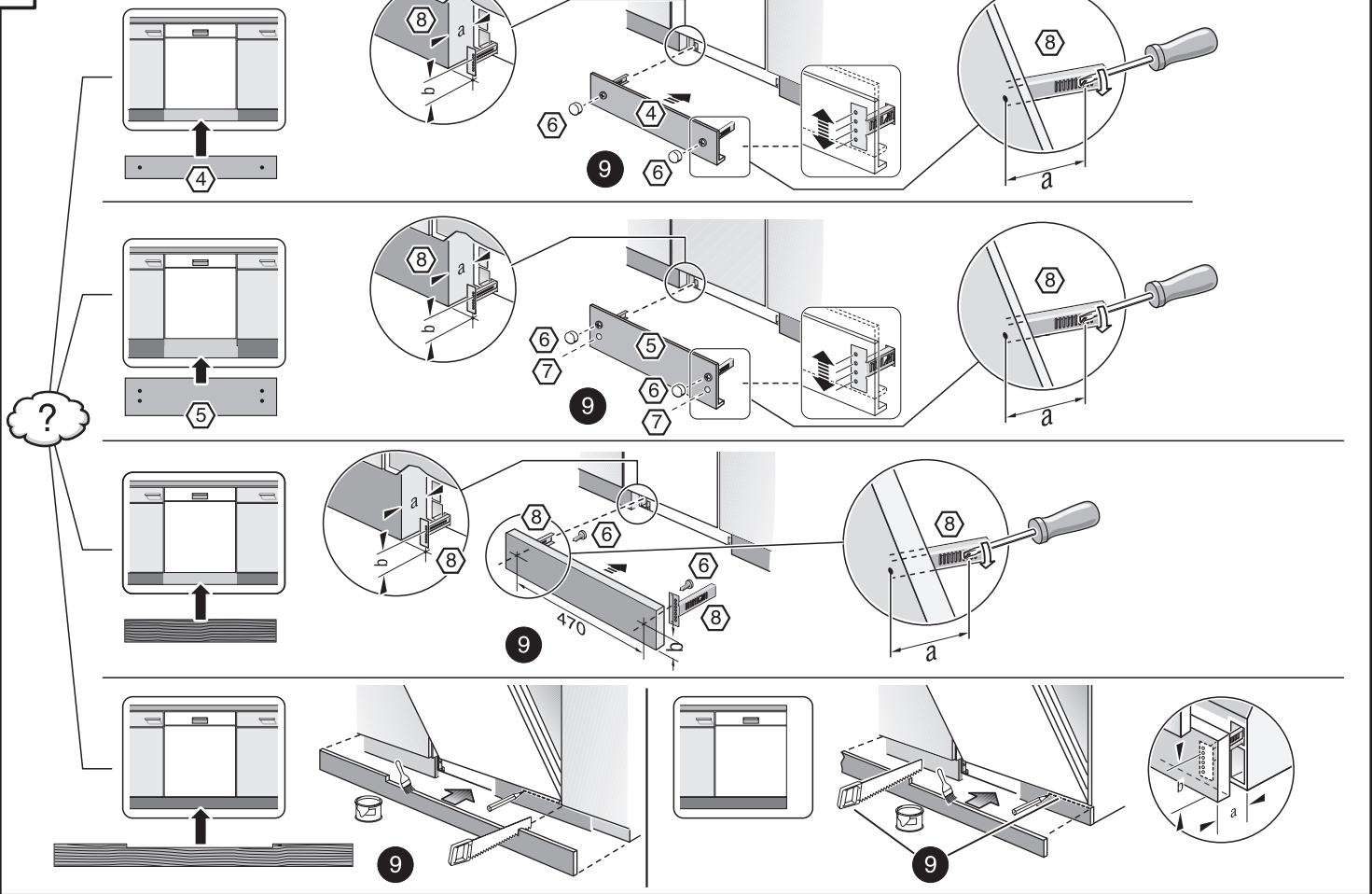
nicht einklemmen
do not pinch
ne pas coincer
No doblar

4

verspannen
brace
calar verticalment
Enrasar

5

6



7

Scheibe entfernen
remove disc
enlever le disque
Eliminar disco

min. \varnothing 18 mm

max. 10 Nm

10

\varnothing 38 mm
min. 280 mm
max. 1,1 m

9

26,4 mm 20,9 mm
(G 3/4") (G 1/2")

11

min. 10 mm

10

0,05 - 1 MPa
(0,5 - 10 bar)
max. 60°C

12

Fi=

13

Dichtheit nach einem Spülgang prüfen.
Check for leaks after one wash cycle.
Vérifiez l'étanchéité après un lavage.
Verificar la estanqueidad tras un ciclo de lavado.

*) Mat.-Nr. 657927

GB

max. 1,1 m

max. 4 m

2 m

\varnothing 22 mm

2,2 m

*) Mat.-Nr. 350564

3 m

EU

*) Mat.-Nr. 644533

3 m

GB

*) Mat.-Nr. 644534