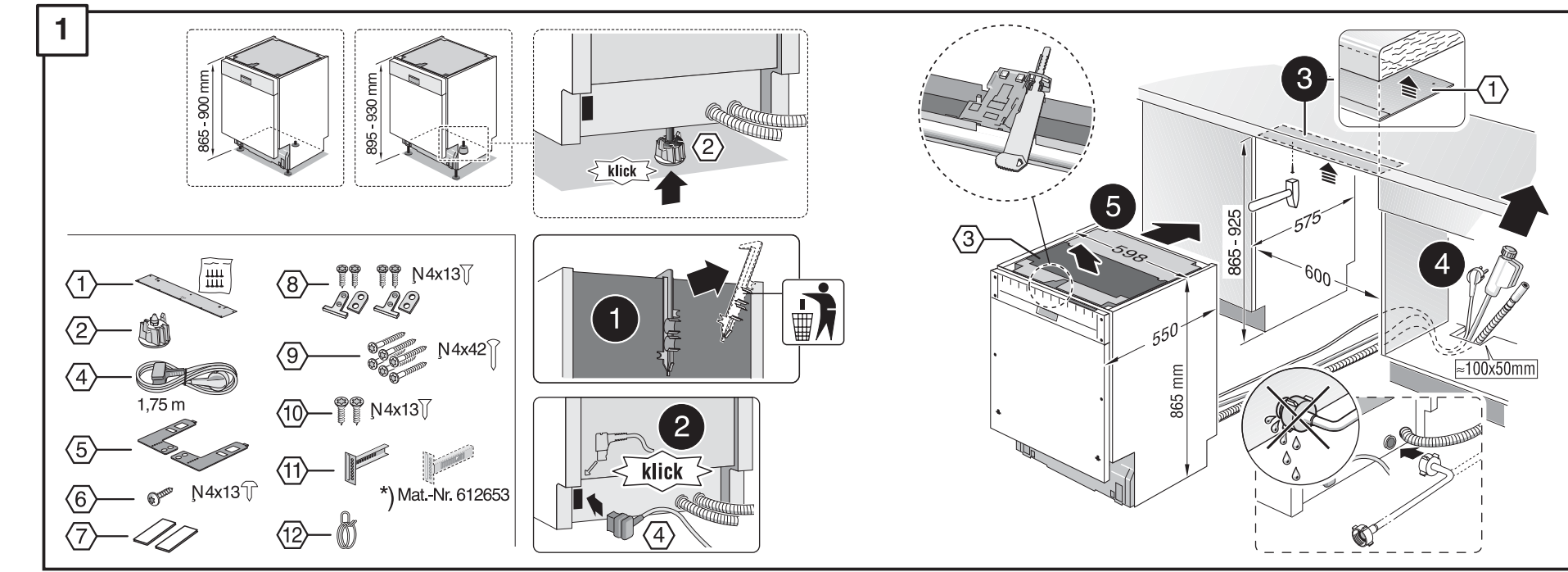


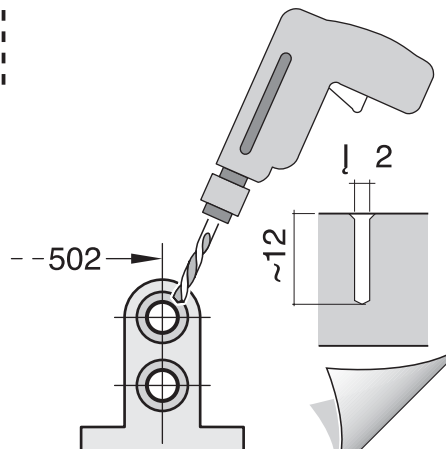
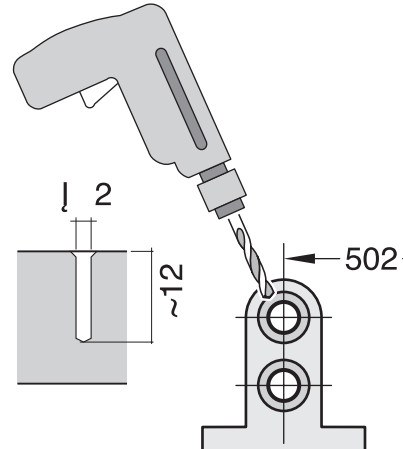
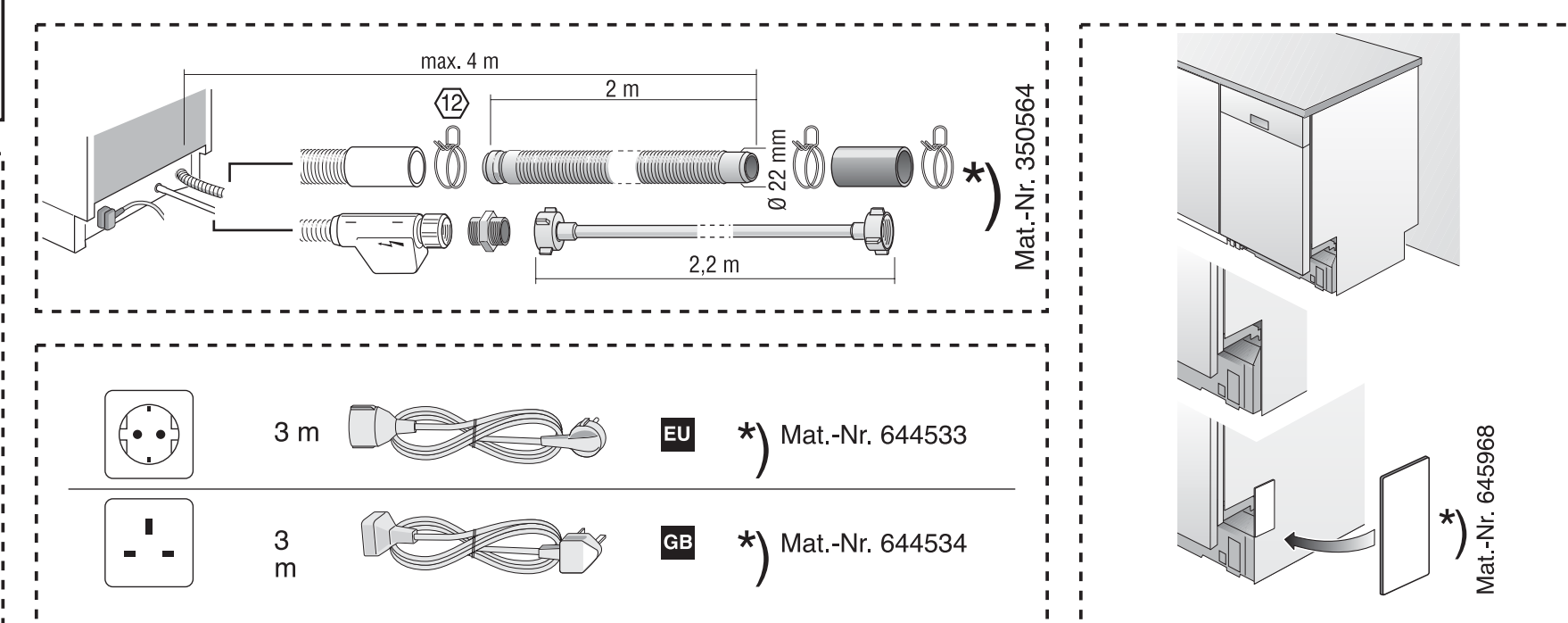
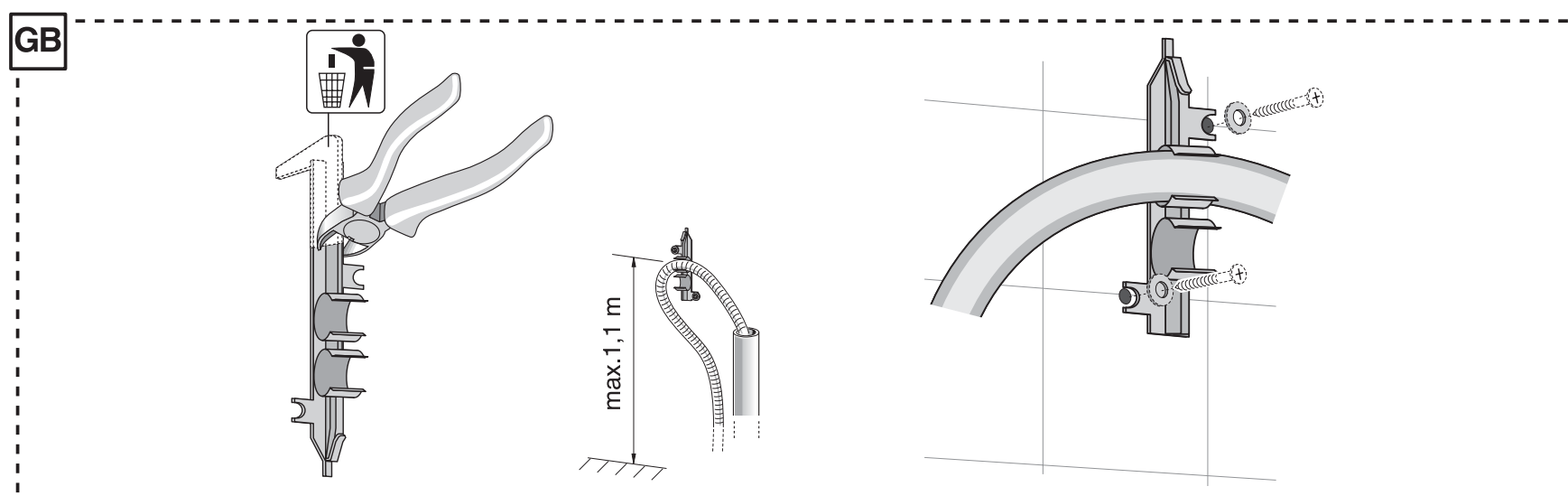
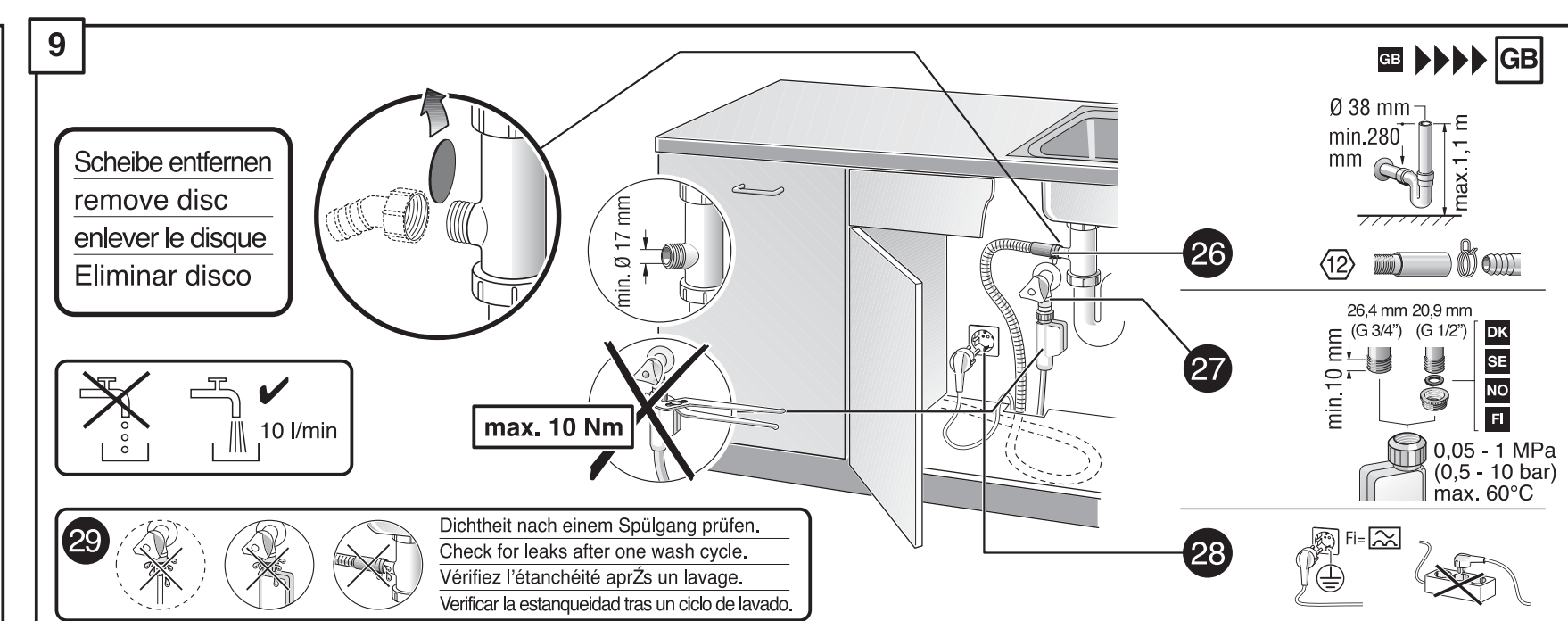
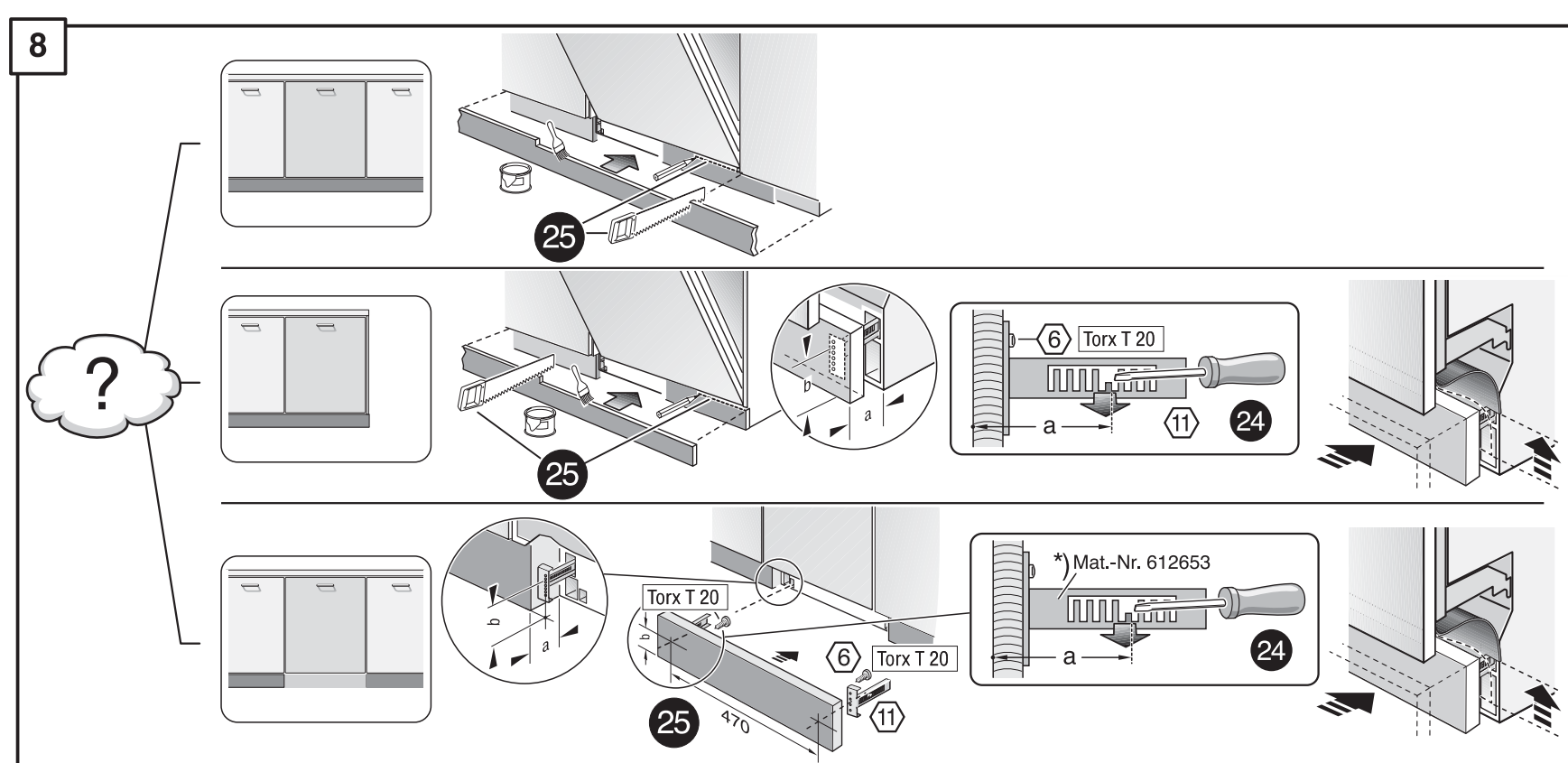
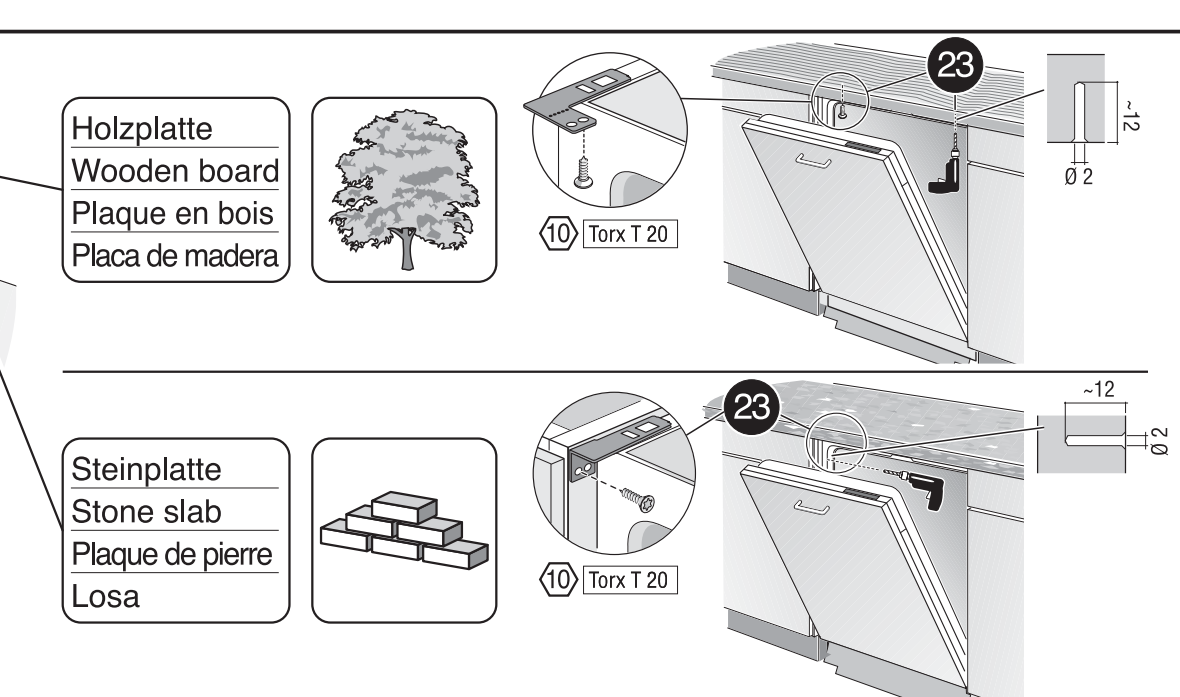
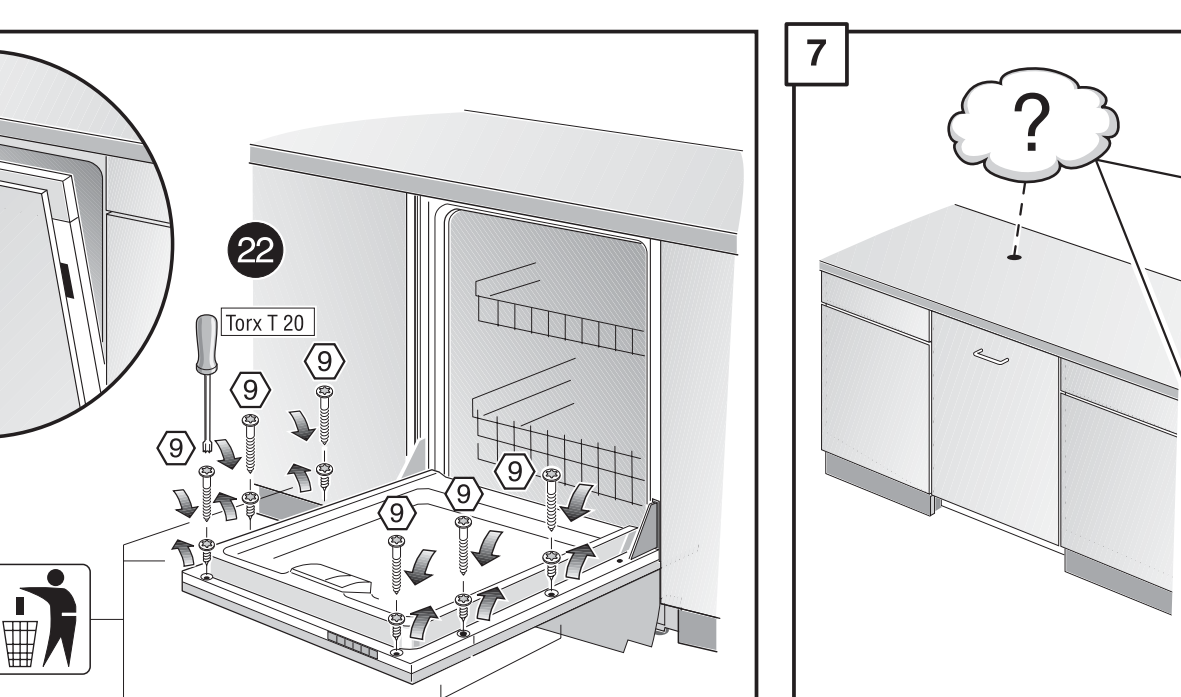
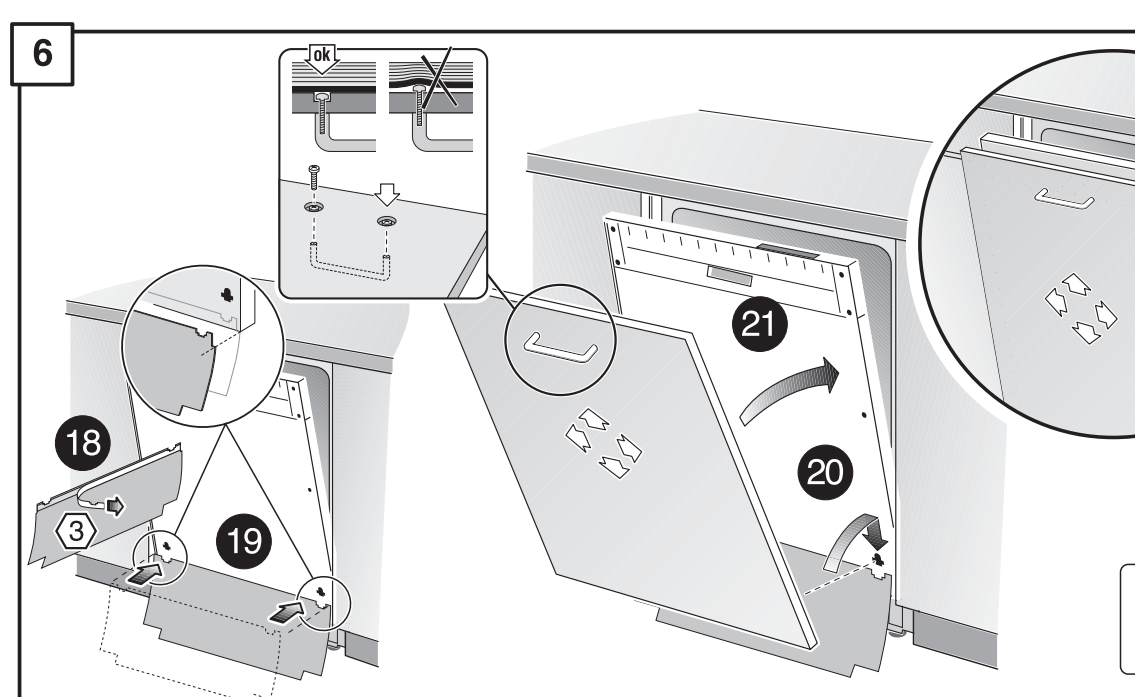
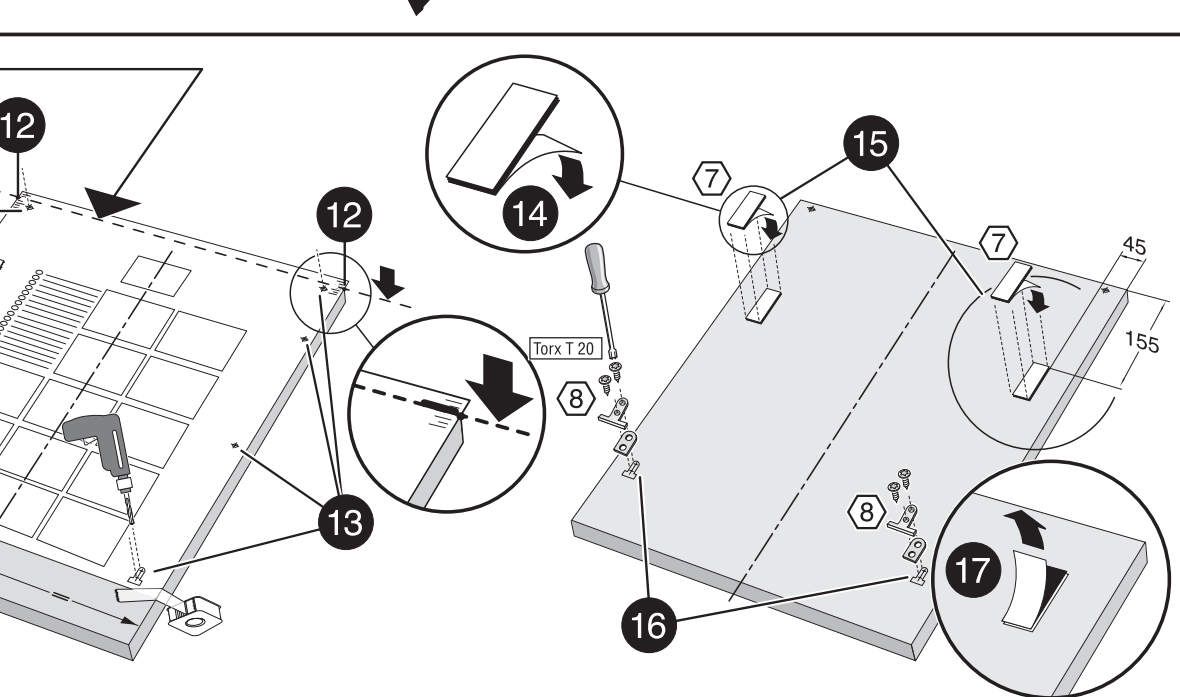
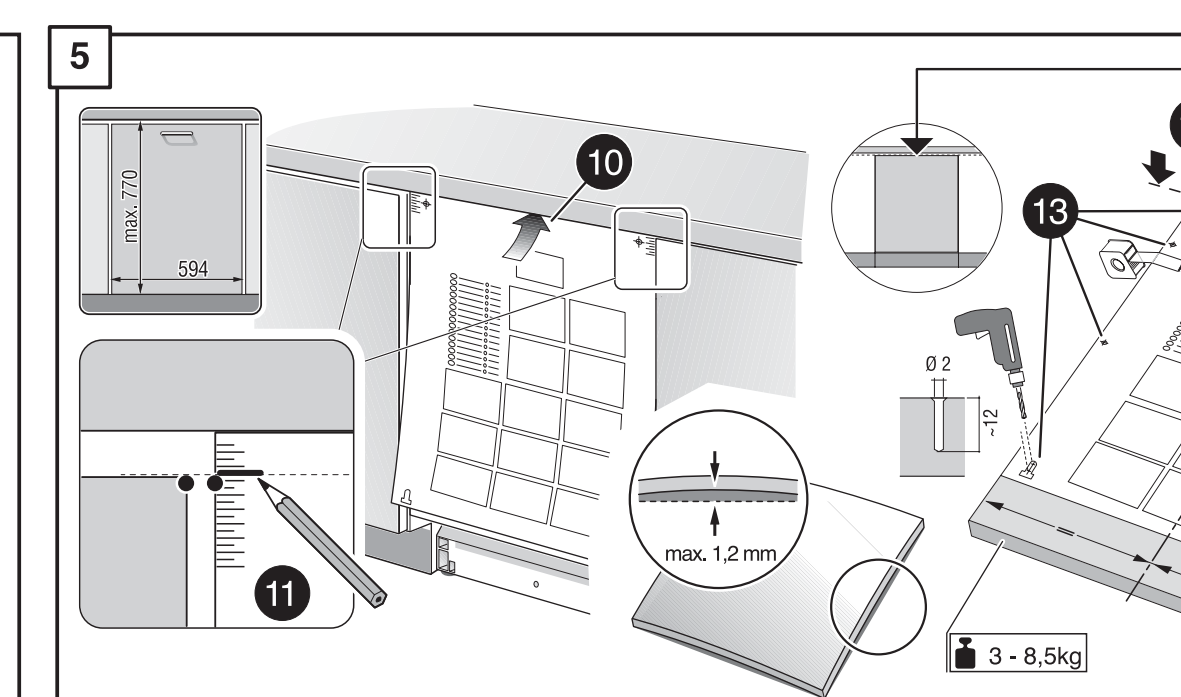
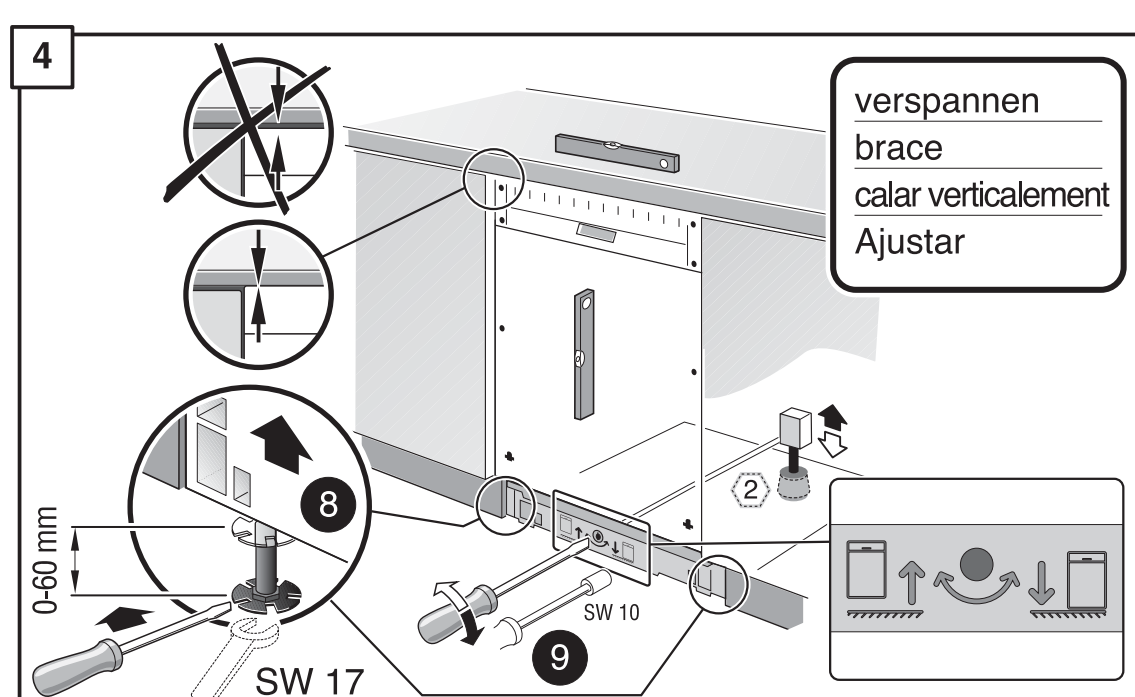
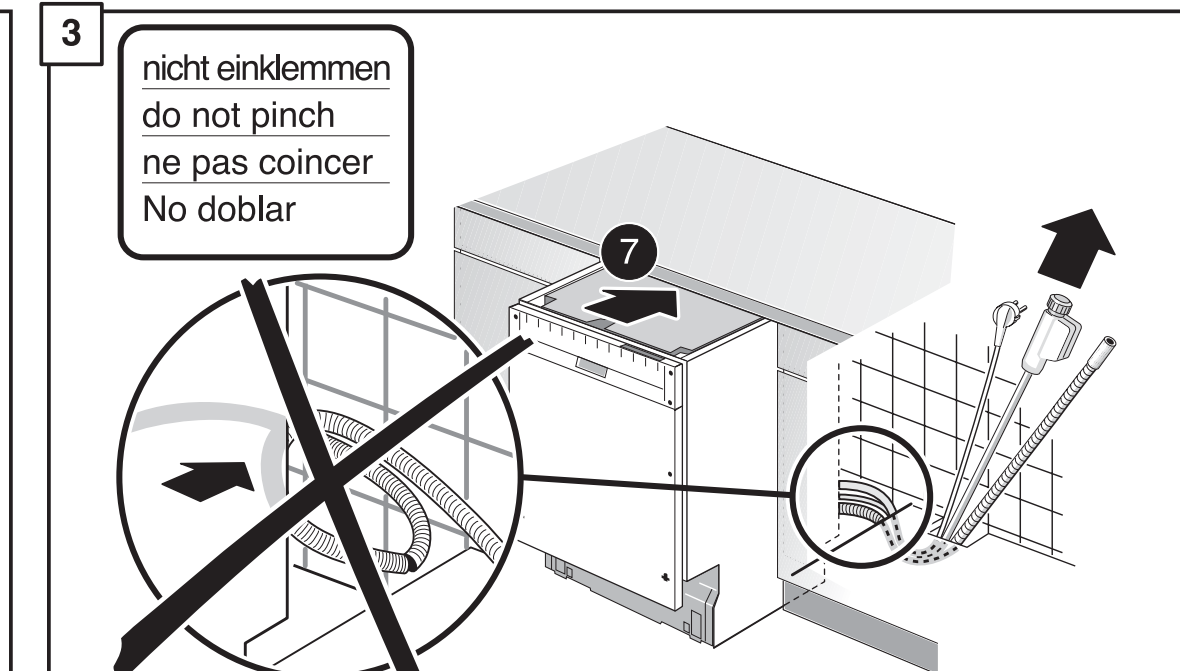
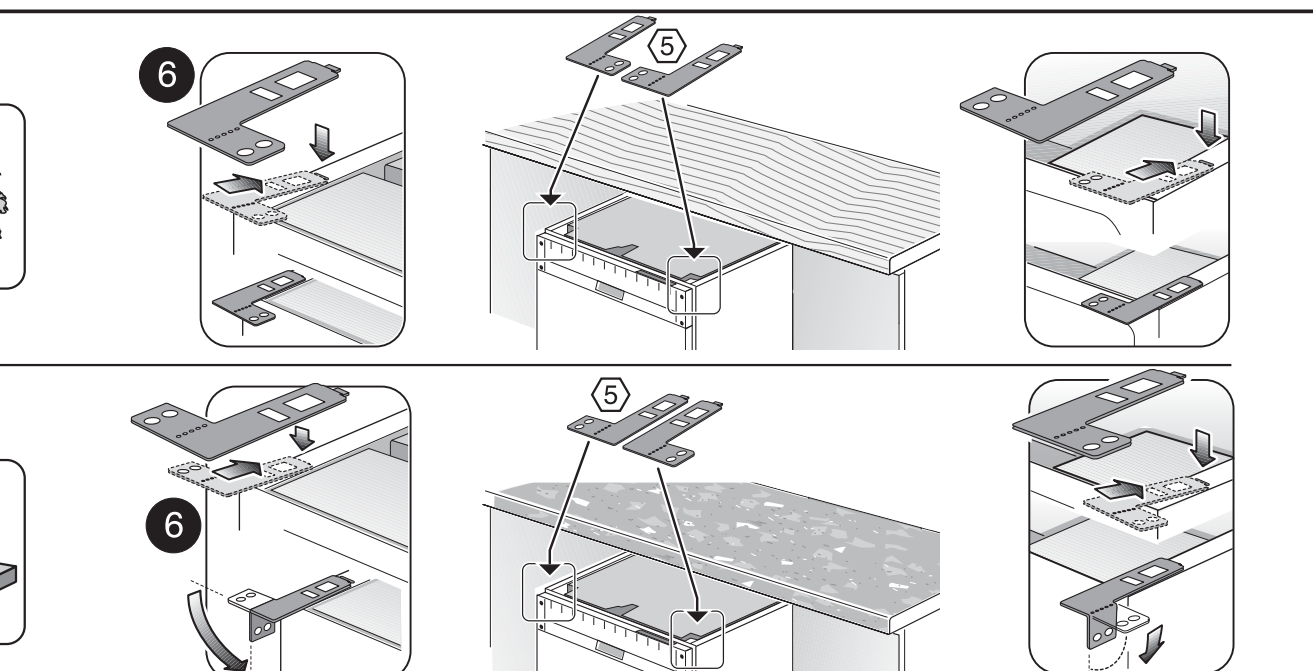
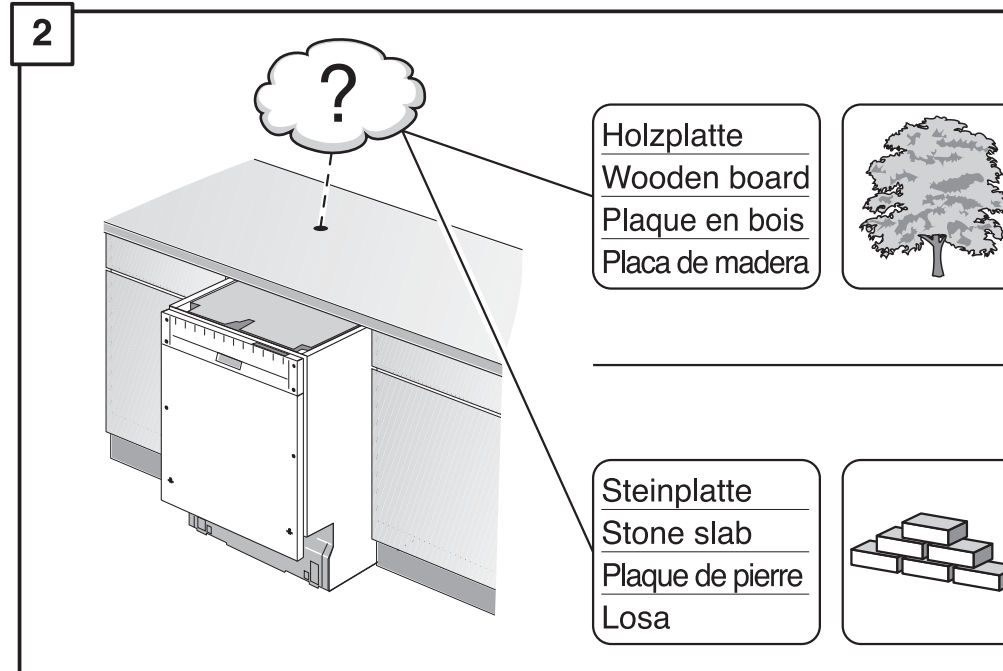
de Montageanleitung
*) Über Kundendienst erhältlich
en Installation instructions
*) Available from customer service
fr Notice de montage
*) Disponible par le biais du service après-vente
nl Montagevoorschrift
*) Tegen meerprijs bij de Servicedienst verkrijgbaar
it Istruzioni per il montaggio
*) Disponibili presso il servizio assistenza clienti
el Οδηγίες τοποθέτησης
*) Διαθέσιμα από την υπηρεσία τεχνικής εξυπηρέτησης πελατών
es Instrucciones de montaje
*) Se puede adquirir a través del Servicio de Asistencia Técnica Oficial de la marca
pt Instruções de montagem
*) Pode ser adquirido nos nossos Serviços Técnicos
sv Monteringsanvisning
*) Kan fås via Service
no Monteringsanvisning
*) fåes hos kundeservice
fi Asennusohje
*) Saatavissa huoltopalvelusta
da Monteringsvejledning
*) Kan købes hos serviceafdelingen

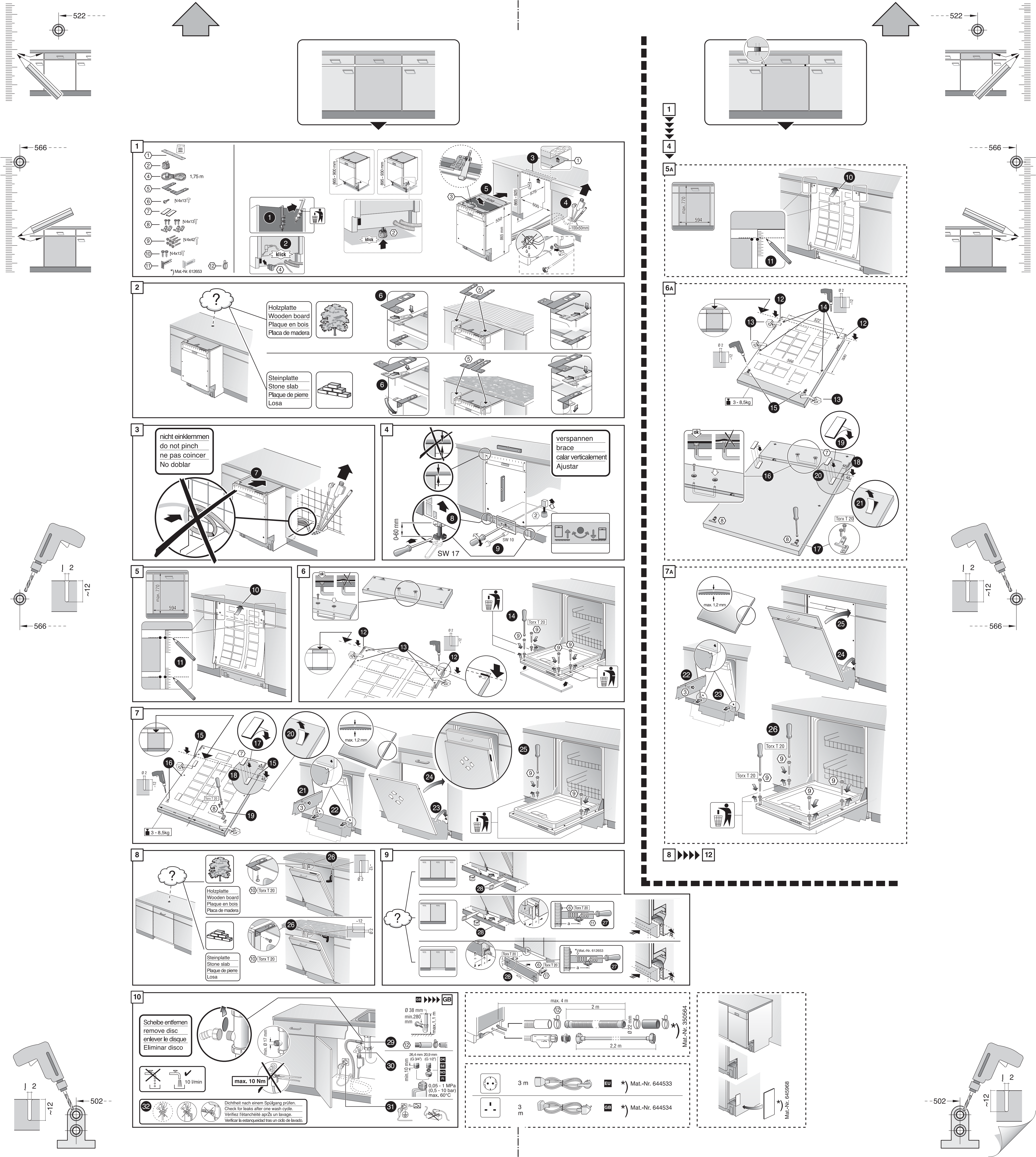
lt Montaj kitavazu
*) Yettiği servis üzerinden alınabilir
ru Инструкция по монтажу
*) Можно получить в сервисном центре
cs Montážní návod
*) K dispozici přes servisní službu
pl Instrukcja montażu
*) Do uzyskania w punkcie serwisowym
hu Szerelési utasítás
*) A vevőszolgálaton keresztül kapható:
hr Uputa za montažu
*) može dobiti kod službe održavanja
uk Упутство за монтажу
*) це можна отримати через службу за купівлею
az Navədiyo za montažo
*) Bəzən xidmət mərkəzində əldə edilə bilər
ar تعليمات التركيب
*) يمكن طلبها من مراكز خدمة العملاء
ko 설치 설명서
*) 고객센터 서비스 센터에서 구입 가능
zh 安裝說明書
*) 可向售後服務站索取
uk Інструкція з монтажу
*) Можна отримати через сервісну службу
ro Instrucțiune de montaj
*) obținabilă la serviciul pentru clienți

sk Návod na montáž
*) Dostanete v službe zákazníkom
sq Udhëzues për montim
*) Sigurohet nëpërmjet servisit
bs Uputa za montažu
*) Može se dobiti preko servise službe
fa راهنمای مونتاژ
*) از مرکز خدمات پس از فروش تهیه فرمایند
tr Montaj talimatları
*) Müşteri hizmetleri merkezimizden temin edilebilir
vi Hướng dẫn lắp đặt
*) Có thể mua được tại trung tâm dịch vụ khách hàng
th คู่มือการติดตั้ง
*) สามารถสั่งซื้อได้ที่ศูนย์บริการลูกค้า
he הנחיה להתקנה
*) ניתן לקבל את ההנחיה ממוקד השרותים
id Petunjuk pemasangan
*) Dapat diperoleh melalui layanan pelanggan
tl Pahayagang pag-iingat
*) Maaaring makita sa Serbisyo sa mga kliyente



9000 591 116 (9009)





1

- 1
- 2
- 4
- 5
- 6
- 7
- 8
- 9
- 10
- 11
- 12

1,75 m

895-900 mm

895-900 mm

550

600

575

895-925

100x50 mm

Mat.-Nr. 612653

2

Holzplatte
Wooden board
Plaque en bois
Placa de madera

Steinplatte
Stone slab
Plaque de pierre
Losa

6

5

6

5

3

nicht einklemmen
do not pinch
ne pas coincer
No doblar

7

4

verspannen
brace
caler verticalement
Ajustar

8

9

SW 17

5

max. 770

594

11

10

566

~12

6

14

12

13

12

Torx T 20

9

9

9

7

15

17

20

max. 1.2 mm

16

18

15

19

21

22

23

24

25

9

9

9

3 - 8.5kg

8

Holzplatte
Wooden board
Plaque en bois
Placa de madera

Steinplatte
Stone slab
Plaque de pierre
Losa

10 Torx T 20

26

12

12

9

26

26

26

27

27

27

Mat.-Nr. 612653

27

10

Scheibe entfernen
remove disc
enlever le disque
Eliminar disco

max. 10 Nm

10 l/min

Dichtheit nach einem Spülgang prüfen.
Check for leaks after one wash cycle.
Vérifiez l'étanchéité après un lavage.
Verificar la estanqueidad tras un ciclo de lavado.

32

31

30

29

Ø 38 mm
min. 280 mm
max. 1,1 m

Ø 17 mm

26.4 mm 20.9 mm
(G 3/4") (G 1/2")

min. 10 mm

0.05 - 1 MPa
(0.5 - 10 bar)
max. 60°C

max. 4 m

2 m

Ø 22 mm

2.2 m

Mat.-Nr. 350564

3 m

EU

Mat.-Nr. 644533

3 m

GB

Mat.-Nr. 644534

1

4

5A

max. 770

594

11

10

6A

12

14

12

13

15

3 - 8.5kg

16

17

19

20

21

Torx T 20

7A

max. 1.2 mm

22

23

24

25

26

Torx T 20

9

9

9

8

12

8

12

502

~12

Mat.-Nr. 645988