

[sv] Bruks- och
monteringsanvisning 2
[no] Bruks- og
monteringsveiledning 11
[fi] Käyttö- ja asennusohje 20
[da] Brugs- og
monteringsvejledning 29



Fläkt
Avtrekkshette
Liesituuletin
Emhætte

SIEMENS

SV Innehållsförteckning

Bruksanvisning	2	MONTERINGSANVISNING	7
Miljövänlig avfallshantering	2	Säkerhetsanvisningar	7
Säkerhetsanvisningar	2	Installation	8
Olika arbets sätt	4	Rörmått	8
Frånluftsdrift	4	Kontrollera väggen	8
Drift med cirkulationsluft	4	Förberedelser för montering	8
Så används köksfläkten	5	Installation	8
Ta ut resp. sätta tillbaka filter	5	Montera ytskiktet	10
Rengöring och skötsel	6		
Byte av lampor	6		

Bruksanvisning

Utförligare information om produkter, tillbehör, reservdelar och service hittar du på Internet: www.siemens-home.com och onlineshop: www.siemens-eshop.com

Olika länders kontaktuppgifter hittar du i bifogad förteckning över Serviceställen.

Reparationsuppdrag och råd vid fel

S 0771 11 22 77
local rate

Lita på tillverkarens kunskande. Då vet du att det är utbildade servicetekniker som gör reparationen med originalreservdelar till din vitvara.

Miljövänlig avfallshantering



Denna apparat fyller kraven enligt det europeiska direktivet 2002/96/EG om avfall som utgörs av eller innehåller elektriska eller elektroniska produkter (waste electrical and electronic equipment – WEEE). Direktivet anger den ram för tillbakatagande och återvinning av uttjänta apparater som gäller inom hela EU.

⚠ Säkerhetsanvisningar

Allmänna anvisningar

Läs igenom den här bruks- och monteringsanvisning, i synnerhet säkerhetsanvisningarna. Säkerhet vid användning kan bara garanteras om köksfläkten monteras på fackmässigt i enlighet med monteringsanvisningen. Spara bruks- och monteringsanvisningen för senare användning eller till den som ev. övertar köksfläkten efter dig.

Denna produkt är endast avsedd att användas i privat hushåll. Tillverkaren ansvarar inte för skador som uppkommer på grund av olämplig eller felaktig användning.

Kvävningsrisk!

med förpackningsmaterialet. Låt aldrig barn leka med förpackningsmaterialet.

Kontrollera att köksfläkten inte uppvisar några synliga skador efter upppackning. Anslut inte köksfläkten till elnätet om den uppvisar transportskador.

Denna bruksanvisning gäller för flera varianter av den här produkten. Det kan tänkas att enskilda utrustningsdetaljer finns beskrivna som inte gäller för just din produkt.

Vuxna och barn får inte lämnas ensamma att använda köksfläkten om de kroppsligt eller mentalt inte är kapabla att använda den, eller om de saknar den kunskap och erfarenhet som krävs för att kunna använda fläkten på ett korrekt och säkert sätt.

Låt aldrig barn leka med köksfläkten!

Vänligen kontakta en serviceverkstad (se förteckningen över serviceställen) vid eventuella frågor eller vid fel på produkten.

Var vänlig ange följande siffror när du kontaktar oss:

E-Nr.	FD
-------	----

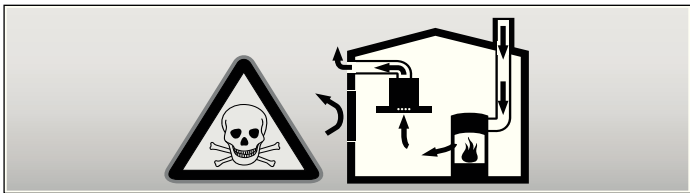
Siffrorna återfinns på typskylten inuti köksfläkten (ta först ut metallfettfiltret).

För in siffrorna i fältet ovan så har du dem till hands när de behövs.

Installation

Livs fara, förgiftningsrisk!

Genom tillbakasug av förbränningsgaser. Använd aldrig enheten i frånluftsdrift om du samtidigt har en eldstad som är beroende av rumsluft, om du inte kan säkerställa att tilluften räcker till.

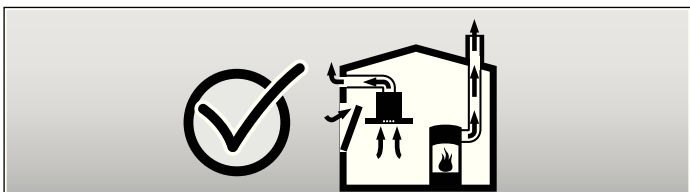


Eldstäder som är beroende av rumsluft (t.ex. värmeapparater som drivs med gas, olja, ved eller kol, genomströmningsapparater, varmvattenberedare) tar sin förbränningsluft ur det utrymme där enheten är installerad och leder ut avgaserna i det fria via en avgasanläggning (t.ex. skorsten).

När en köksfläkt är igång dras rumsluften från köket och intilliggande rum - om tillräcklig tilluft saknas uppstår undertryck. Giftiga gaser sugas då tillbaka från skorstenen eller utloppsschaktet och in i bostadens rum.

- Därför måste man se till att tilluften är tillräcklig.
- Enbart ett ventilationsgaller för till-/frånluft säkerställer inte att gränsvärdet upprätthålls.

Säker drift är möjlig endast om undertrycket i det rum där eldstaden befinner sig inte överskrider 4 Pa (0,04 mbar). Detta uppnår du genom att låta den luft som krävs för förbränningen strömma till genom öppningar som inte går att stänga, t.ex. dörrar, fönster, genom ventilationsgaller för tilluft/frånluft eller med hjälp av andra tekniska åtgärder.



Rådfråga i varje enskilt fall lokalt ansvarig sotare, som kan bedöma husets ventilationssystem i sin helhet och föreslå lämpliga åtgärder för ventilationen.

Om köksfläkten används enbart med cirkulationsdrift, kan den användas utan begränsningar.

Brandrisk!

pga. gnistor. Produkten får bara monteras över eldstad för fasta bränslen (t.ex. trä eller kol) om eldstaden har ett slutet, ej avtagbart lock.

Obs!

Det finns risk för skador pga. värmealstring om avståndet är för litet mellan fläkt och högskåp eller vägg. Köksfläkten får bara monteras med ena sidan direkt mot högskåp eller vägg. Minimavståndet mot högskåp eller vägg är 50 mm.

De angivna säkerhetsavstånden måste hållas. Följ även de uppgifter som har angivits för din spishäll. Om gas- och elhåll ska användas tillsammans gäller det högsta, angivna avståndet.

Köksfläkten ska vara minst lika bred som spishällen.

Gällande byggregler och lokala föreskrifter beträffande gas och el måste följas i samband med monteringen.

Risk för elstötar!

om en elektrisk kabel skadats. Anslutningskabeln får inte vikas eller klämmas vid installationen.

Brandrisk, skaderisk!

vid skador på elkabeln. Om köksfläktens elkabel skadas måste den bytas av en godkänd, behörig elektriker.

Skaderisk!

vid installation på grund av vassa kanter. Använd alltid skyddshandskar vid installation av enheten.

Skaderisk!

om köksfläkten skulle falla ner. Alla säkringskruvar och hylsor till säkringskruvar måste sitta fast ordentligt.

Användning

Risk för brännskador!

när produkten blir het i samband med matlagning. Låt inte barn komma i närheten och se till att enheten används på avsett sätt.

Risk för skador, risk för åverkan!

om föremål placeras ovanpå enheten. Placera aldrig föremål på enheten.

Brandfara, risk för brännskador!

om gashällen/-spisens lågor inte täcks av ett tillagningskärl. Använd alltid kokkärl som passar till gashällen/-spisen. Reglera lågorna så att de inte går utanför kokkärlets sidor.

Risk för brännskador, skaderisk!

om flera gaskokzoner används samtidigt. Ha inte två gaskokzoner igång samtidigt, på högsta effektläge, längre än 15 minuter. Köksfläktens hölje blir mycket varmt pga. den höga värmen.

Observera att: En dubbelbrännare med en effekt som överstiger 5 kW (wok) motsvarar effekten hos två brännare.

Brandrisk!

- pga. av fettavlagringar i metallfettfiltret. Arbeta aldrig med öppen låga under fläkten (t.ex. flambera). Använd aldrig köksfläkten utan metallfettfilter. Rengör metallfettfiltret med jämna mellanrum.
- när matfett och olja blir överhettat. Ha ständig uppsikt vid uppvärmning av matfett och olja. Släck aldrig en brand med vatten utan använd brandfilt, ett lock eller en tallrik.

Obs!

Risk för skador på grund av korrosion. Starta alltid enheten vid matlagning, för att undvika kondens. Kondens kan orsaka korrosion.

Skaderisk!

LED-lampor som tillhör riskgrupp 1. Titta inte längre än 100 sekunder direkt in i påslagna LED-lampor.

Rengöring och skötsel

Risk för brännskador, risk för elstötar!

från enheten. Låt alltid fläkten svalna före rengöring och skötsel. Slå av säkringen eller dra ut stickkontakten ur vägguttaget.

Observera!

- Risk för skador om vata tränger in i elektroniken. Rengör aldrig manöverorganen med våt trasa.
- Ytskada på grund av felaktig rengöring. Rengör ädelstålytorna endast i slipriktningen. Använd inte rengöringsmedel för ädelstål till manöverkomponenterna.
- Vassa eller slipande rengöringsmedel kan orsaka ytskador. Använd aldrig vassa eller slipande rengöringsmedel.

Rengöring och skötsel

Brandrisk, skaderisk!

om reparationer på fläkten inte blir fackmässigt utförda. Slå av säkringen eller dra ut stickkontakten ur vägguttaget. Reparationer får endast utföras av godkänd behörig elektriker.

Skaderisk!

om produkten går sönder eller skadas. Slå av säkringen eller dra ut stickkontakten ur vägguttaget och kontakta kundservice.

Brandrisk, skaderisk!

vid skador på elkabeln. Om köksfläktens elkabel skadas måste den bytas av en godkänd, behörig elektriker.

Risk för brännskador, risk för elstötar!

när lampor går sönder. Slå av säkringen eller dra ut stickkontakten ur vägguttaget. Trasiga lampor ska genast bytas mot nya (men låt lamporna först svalna) för att undvika att övriga lampor blir överbelastade.

Olika arbetsätt

Den här enheten kan drivas med frånluft eller med cirkulationsluft.

Frånluftsdrift



Matoset sugas upp i och rengörs av fettfiltren, och leds sedan ut i det fria via ett kanalsystem.

Anvisning: Den utgående luften leds ut i en rök- eller avgaskamin, som är i drift, eller via en kanal som används för att ventileratrymmen med eldstäder.

- Om den utgående luften ska ledas via en rök- eller avgaskamin som inte används, måste tillstånd inhämtas från ansvarig sotarmästare.
- Om den utgående luften ska ledas ut genom en yttervägg, ska en anslutningslåda mot mur användas.

Drift med cirkulationsluft



Fläkten suger upp matoset som leds genom fettfiltren och ett kolfilter, där luften renas och sedan leds tillbaka till köket igen.

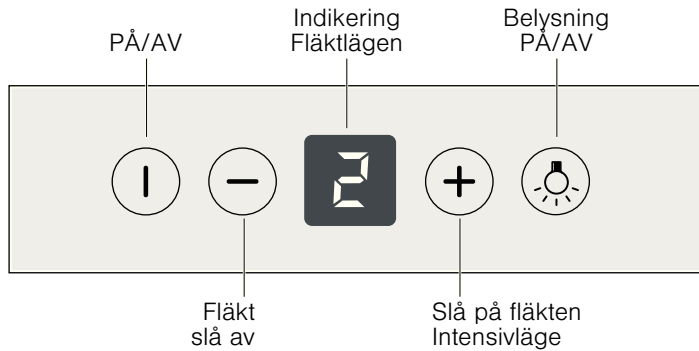
Anvisning: För att binda luktämnen används ett kolfilter. Hur fläkten drivs med kolfilter framgår av vår produktkatalog; du kan även rådfråga din fackhandlare. De tillbehör som krävs för drift med kolfilter finns att köpa i fackhandeln, men kan även beställas hos kundtjänst eller via vår Online-Shop. Tillbehörsnumren återfinns i slutet av bruksanvisningen.

Så används köksfläkten

Denna bruksanvisning gäller för flera varianter av den här produkten. Det kan tänkas att enskilda utrustningsdetaljer finns beskrivna som inte gäller för just din produkt.

Anvisning: Starta fläkten när du startar tillagningen och stäng av den ett par minuter efter det att maten är klar. På så vis får du bort matoset effektivt.

Kontroller



Slå på fläkten

Tryck på knappen PÅ/AV.

Öka fläkthastigheten med +-knappen, sänk med --knappen.

Intensivläge

Intensivläge är bra när det luktar och osar mycket.

Tryck på + tills du får upp P eller b på displayen.

Intensivläget kan bara vara på en viss tid. Sedan slår fläkten automatiskt om till lägre hastighet. Du kan närsomhelst slå på intensivläge manuellt.

Belysning

Belysningen går att tända även när fläkten av.

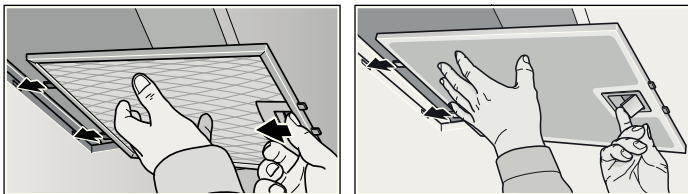
Ta ut resp. sätta tillbaka filter

⚠ Risk för brännskador, risk för elstötar!

från enheten. Låt alltid fläkten svalna före rengöring och skötsel. Slå av säkringen eller dra ut stickkontakten ur vägguttaget.

Ta ut metallfettfiltret

1. Öppna låsmekanismen och fäll ned metallfettfiltret. Håll samtidigt med andra handen under filtret.
2. Lossa filtret ur fästena.

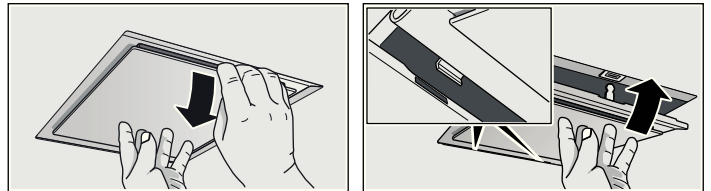


Vid kantuppsugning

1. Dra metallfettfiltret nedåt. Håll samtidigt med andra handen under filtret.
2. Lossa filtret ur fästena.

Anvisning

- Fett kan samlas nedtill i metallfettfiltret.
- Undvik droppande fett genom att hålla metallfettfiltret helt vågrätt.



Sätta tillbaka metallfettfiltret

1. Sätt in filtret i fästena. Håll samtidigt med andra handen under filtret.
2. Fäll filtret uppåt och lås fast det.

Rengöring och skötsel

⚠ Risk för brännskador, risk för elstötar!

från enheten. Låt alltid fläkten svalna före rengöring och skötsel. Slå av säkringen eller dra ut stickkontakten ur vägguttaget.

Observera!

- Risk för skador om våta tränger in i elektroniken. Rengör aldrig manöverorganen med våt trasa.
- Ytskada på grund av felaktig rengöring. Rengör ädelstållytorna endast i slipriktningen. Använd inte rengöringsmedel för ädelstål till manöverkomponenterna.
- Vassa eller slipande rengöringsmedel kan orsaka ytskador. Använd aldrig vassa eller slipande rengöringsmedel.

Rengöra hölje

Lämpliga medel för rengöring och skötsel finns att beställa via vår Online-Shop (se inledningen av bruksanvisningen).

Anvisning: Hölje och reglage är känsliga för repor. Läs konsumentbestämmelserna i det bifogade servicehäftet och följ anvisningarna nedan om rengöring:

- Rengör ytterhöljet med en mjuk trasa som fuktats med mildt diskmedel eller mildt fönsterputsmedel. Blöt upp smuts som inte vill lossna med en våt trasa. **Skrapa inte loss smuts!**
- Använd inte torra trasor, svampar som kan repa, putsmedel eller rengöringsmedel som innehåller sand, syra, klorider eller som överhuvudtaget är starkt och aggressivt.
- Ytor i rostfritt stål rengörs i slipriktningen.
- Använd inte rengöringsmedel för rostfritt stål eller våta torkdukar på reglagen.

Rengöra metallfettfilter

Metallfettfiltren som finns i köksfläkten binder de beståndsdelar i matoset som innehåller fett. Vid normal användning (köksfläkten används 1–2 timmar varje dag) bör metallfettfiltret rengöras cirka var tredje månad.

Anvisning

- Använd inga starka rengöringsmedel eller medel som innehåller syra eller lut.
- I samband med att metallfettfiltret rengörs bör även fästet för filtren inuti fläkten rengöras med en fuktig trasa.
- Metallfettfiltret kan rengöras i diskmaskin eller för hand.

I diskmaskin:

Anvisning: Metallen kan missfärgas något vid rengöring i diskmaskin. Detta påverkar inte filtrens funktion.

- Diska inte kraftigt nedsmutsade metallfettfilter tillsammans med annat porslin.
- Låt metallfettfiltret ligga löst inne i diskmaskinen. Kläm inte fast metallfettfilter i diskmaskinen.

För hand:

Anvisning: Om smutsen inte vill lossna finns ett speciellt fettlösande medel. Detta kan beställas via vår Online-Shop.

- Låt först metallfettfiltret ligga i blöt i hett diskvatten.
- Borsta dem därefter ordentligt rena och skölj noga av dem.
- Låt filtren droptorka.

Byte av lampor

⚠ Risk för brännskador, risk för elstötar!

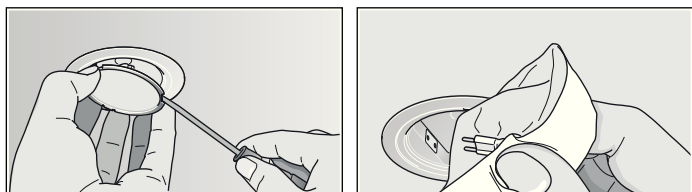
när lampor går sönder. Slå av säkringen eller dra ut stickkontakten ur vägguttaget. Trasiga lampor ska genast bytas mot nya (men låt lamporna först svalna) för att undvika att övriga lampor blir överbelastade.

Viktigt! Använd endast lampor av samma typ och med likvärdig effekt (se lampsockeln eller typskylten inuti fläkten – men ta först ut metallfettfiltret).

Byta halogenlampor

Anvisning: Håll inte i halogenlampans glaskolv när du byter lampan. Håll i lampan med en ren trasa när den ska monteras.

1. Lossa försiktigt lampringen med lämpligt verktyg.
2. Dra ut lampan och byt till ny lampa av samma typ.



3. Sätt tillbaka locket över lampan.
4. Sätt tillbaka stickkontakten i vägguttaget resp. slå på säkringen.

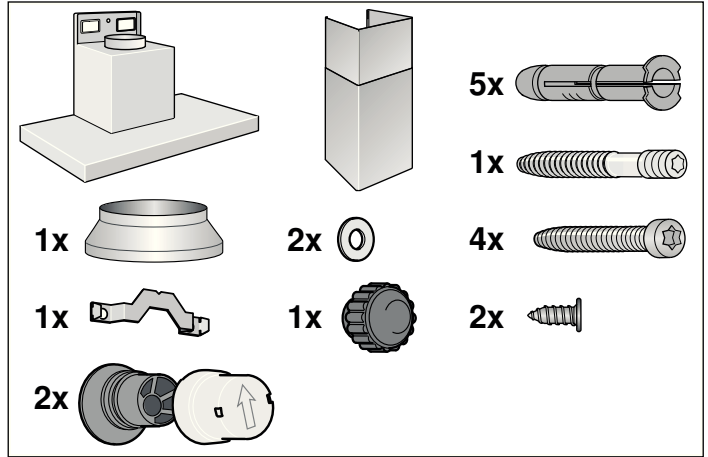
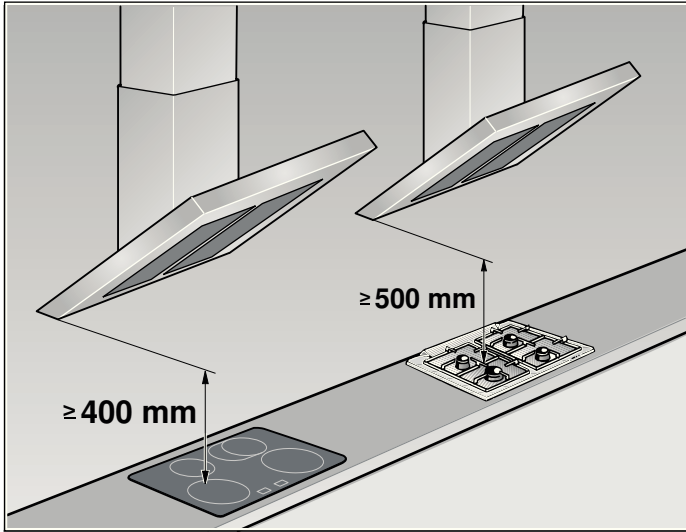
LED-lampor

Defekta LED-lampor får endast bytas ut av tillverkaren, av kundservice eller annan godkänd fackman (elinstallatör).

⚠ Skaderisk!

LED-lampor som tillhör riskgrupp 1. Titta inte längre än 100 sekunder direkt in i påslagna LED-lampor.

MONTERINGSANVISNING

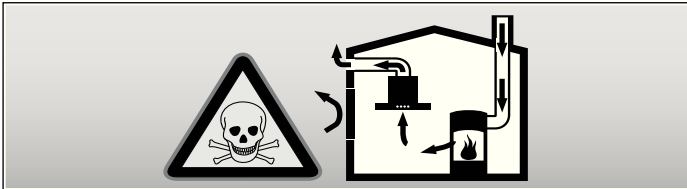


- Denna köksfläkt är avsedd att fästas i vägg.
- Om du använder extratillbehör, följ då respektive monteringsanvisning (t.ex. vid drift med kolfilter).
- Höljet är känsligt. Undvik att skada det i samband med monteringen.

Säkerhetsanvisningar

⚠ Livsfara, förgiftningsrisk!

Genom tillbakasug av förbränningsgaser. Använd aldrig enheten i frånluftsdrift om du samtidigt har en eldstad som är beroende av rumsluft, om du inte kan säkerställa att tilluften räcker till.

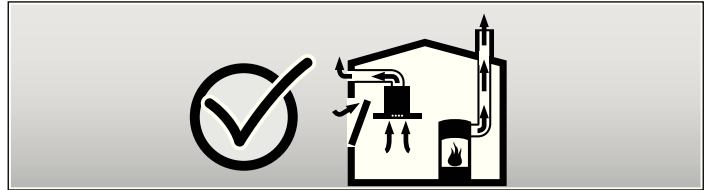


Eldstäder som är beroende av rumsluft (t.ex. värmeapparater som drivs med gas, olja, ved eller kol, genomströmningsapparater, varmvattenberedare) tar sin förbränningsluft ur det utrymme där enheten är installerad och leder ut avgaserna i det fria via en avgasanläggning (t.ex. skorsten).

När en köksfläkt är igång dras rumsluften från köket och intilliggande rum - om tillräcklig tilluft saknas uppstår undertryck. Giftiga gaser sugts då tillbaka från skorstenen eller utloppsschaktet och in i bostadens rum.

- Därför måste man se till att tilluften är tillräcklig.
- Enbart ett ventilationsgaller för till-/frånluft säkerställer inte att gränsvärdet upprätthålls.

Säker drift är möjlig endast om undertrycket i det rum där eldstaden befinner sig inte överskrider 4 Pa (0,04 mbar). Detta uppnår du genom att låta den luft som krävs för förbränningen strömma till genom öppningar som inte går att stänga, t.ex. dörrar, fönster, genom ventilationsgaller för tilluft/frånluft eller med hjälp av andra tekniska åtgärder.



Rådfråga i varje enskilt fall lokalt ansvarig sotare, som kan bedöma husets ventilationsystem i sin helhet och föreslå lämpliga åtgärder för ventilationen.

Om köksfläkten används enbart med cirkulationsdrift, kan den användas utan begränsningar.

⚠ Brandrisk!

pga. gnistor. Produkten får bara monteras över eldstad för fasta bränslen (t.ex. trä eller kol) om eldstaden har ett slutet, ej avtagbart lock.

Gällande byggregler och lokala föreskrifter beträffande gas och el måste följas i samband med monteringen.

⚠ Risk för elstötar!

om en elektrisk kabel skadats. Anslutningskabeln får inte vikas eller klämmas vid installationen.

⚠ Skaderisk!

vid installation på grund av vassa kanter. Använd alltid skyddshandskar vid installation av enheten.

⚠ Skaderisk!

om köksfläkten skulle falla ner. Alla säkringskruvar och hylsor till säkringskruvar måste sitta fast ordentligt.

Installation

Rörmått

Anvisning: Tillverkaren av apparaten ger ingen garanti beträffande reklamationer som kan härledas till rörsträckan.

- Enheten når bäst effekt genom ett kort, rakt frånlufts rör och största möjliga rördiameter.
- Man får ingen optimal utsugningseffekt om man sätter in långa stråva frånlufts rör, många rörböjar, eller om man använder rördiametrar under 150 mm. Fläktljudet blir dessutom högre.
- Rör eller slangar som krävs för frånluftsledningen får inte vara av brännbart material.

Rundrör

En innerdiameter på 150 mm rekommenderas, dock minst 120 mm.

Flata kanaler

Det inre tvärsnittet ska motsvara rundrörens diameter.

Ø 150 mm ca. 177 cm²

Ø 120 mm ca. 113 cm²

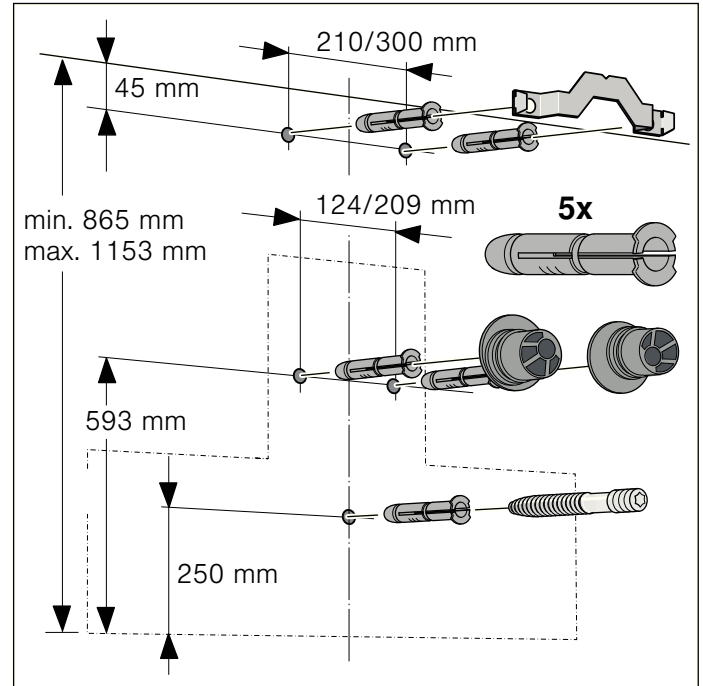
- Flata kanaler får inte ha skarpa omlänkningar.
- Använd tätningsremсор vid avvikande rördiametrar.

Kontrollera väggen

- Väggen måste vara plan, lodrät och tillräckligt bärkraftig.
- Se till att borrhålens djup motsvarar skruvarnas längd. Kontrollera att pluggen sitter fast ordentligt.
- Bifogade skruvar och plugg är avsedda för massiva väggar. Om väggen har annan konstruktion (t.ex. gips, porbetong, poroton tegelblock), använd lämpligt fästmedel.
- Fläkten väger max. **40 kg**.

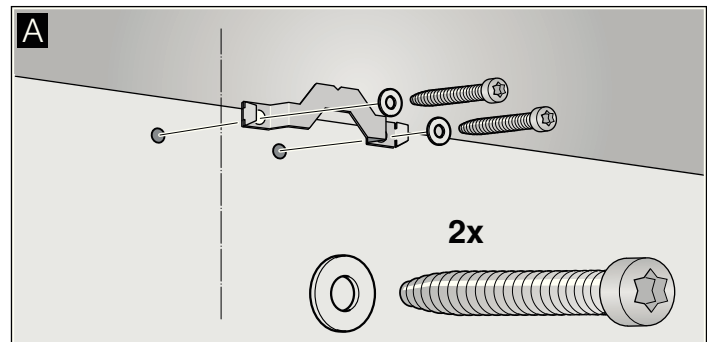
Förberedelser för montering

1. Markera en lodrät mittlinje på väggen från taket till fläktens underkant.
2. Markera borrhålen för skruvarna och området där fläkten ska hänga på väggen.
3. Borra fem 80 mm djupa Ø8 mm-hål för fästen och sätt i plugg.

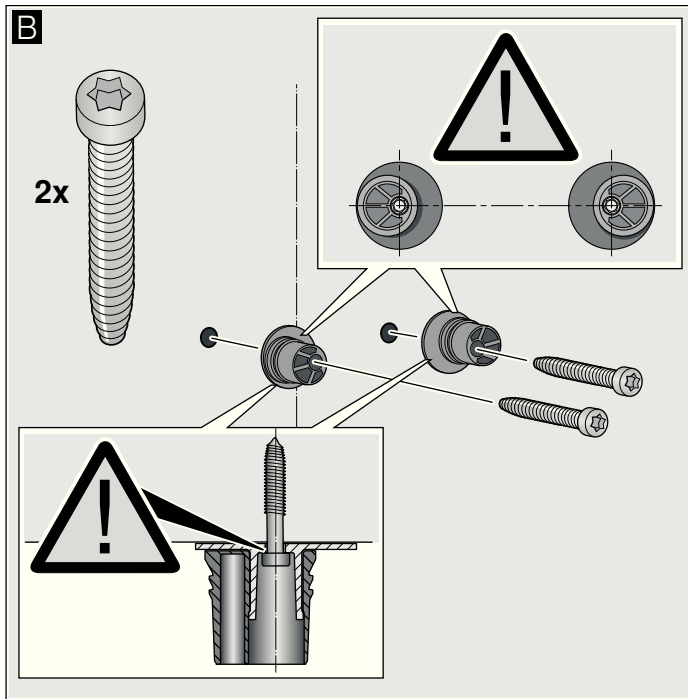


Installation

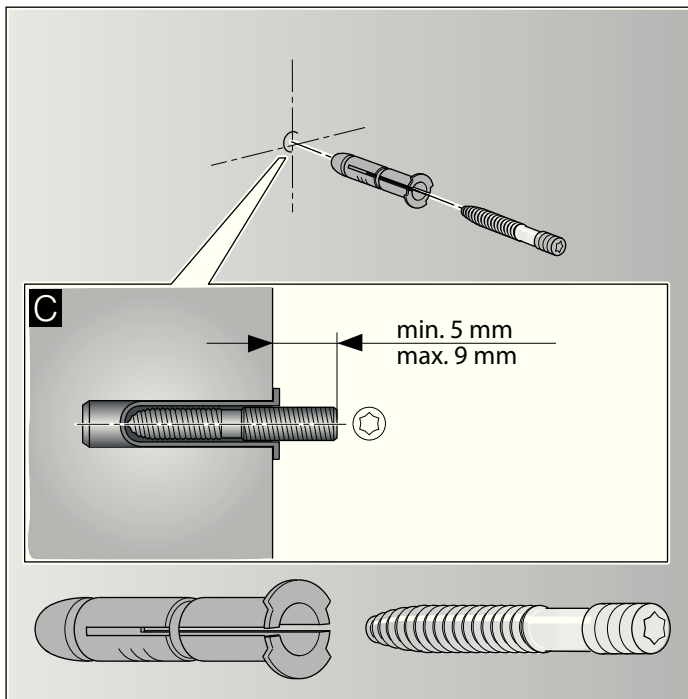
1. Skruva fast ytskiktets fästjärn. **A**



2. Skruva fast upphängningsanordningarna till fläkten ordentligt, max. 3 Nm. **B**

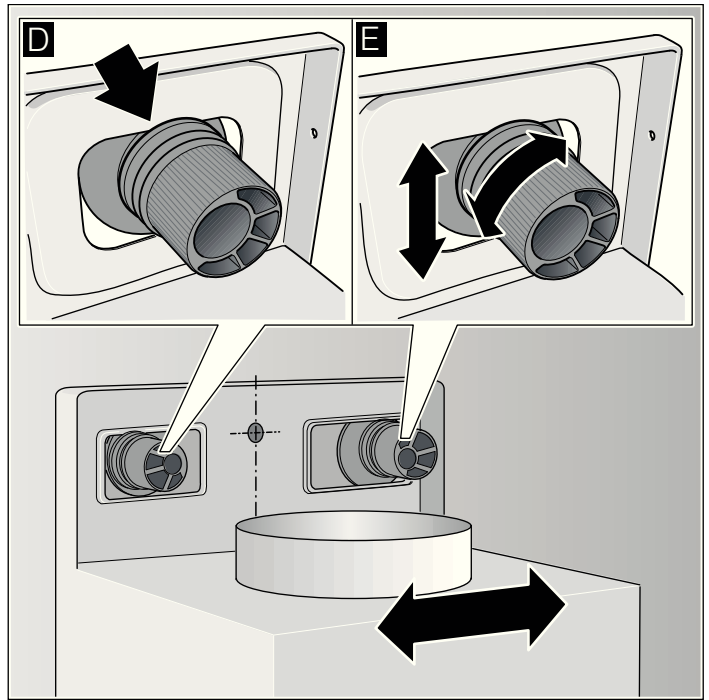


3. Skruva in den gängade bulten så långt att 5–9 mm sticker ut utanför väggen. **C**



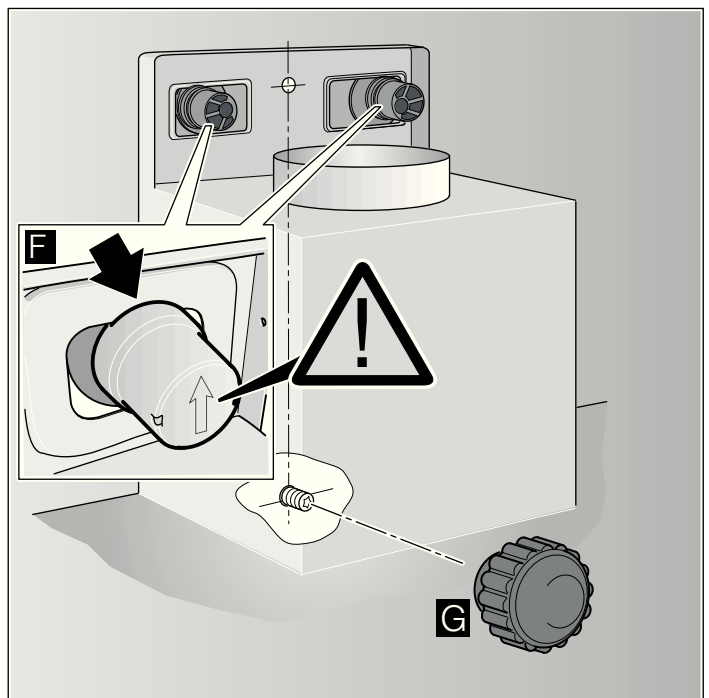
Montering och justering av enheten

1. Dra av skyddsfolien baktill först; efter monteringen drar du bort resten.
2. Haka i fläkten så att den sitter ordentligt i upphängningsanordningarna. **D**
3. Justera fläkten med upphängningsanordningarna, så att den hänger rakt. Vid behov kan fläkten skjutas åt höger resp. åt vänster. **E**



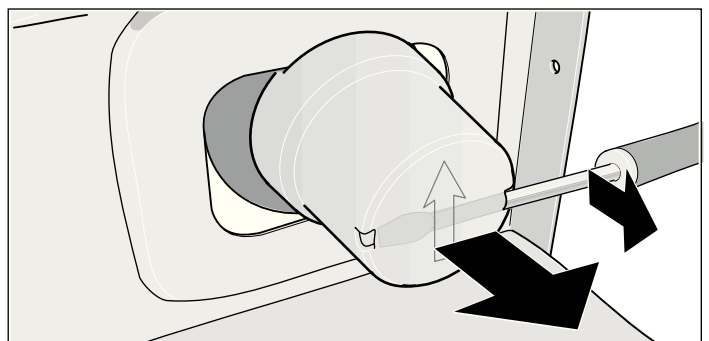
Skruva fast fläkten

1. Tryck fast hylsorna, med pilen uppåt, på upphängningsanordningarna, tills de sitter fast ordentligt. **F**
2. Skruva fast den räfflade muttern och brickan ordentligt. **G**



Ta bort hylsorna över skruvarna

Använd en platt skruvmejsel om hylsorna över skruvarna behöver tas bort.



Fästa kanalerna

Anvisning: Om du använder aluminiumrör måste anslutningsområdet först jämnas till.

Frånluftsror Ø 150 mm (rekommenderad storlek)

Fäst kanalen direkt i rörstosen och täta på lämpligt sätt.

Frånluftsror Ø 120 mm

1. Fäst reducerstycket direkt i rörstosen.
2. Fäst kanalen i reducerstycket.
3. Täta båda anslutningsområdena på lämpligt sätt.

Elektrisk anslutning

⚠ Risk för elstötar!

om en elektrisk kabel skadats. Anslutningskabeln får inte vikas eller klämmas vid installationen.

Erforderliga anslutningsdata framgår av typskylten, som syns inuti fläkten när du tar ut metallfettfiltret.

Anslutningsledningens längd: ca. 1,30 m

Den här enheten är avstörd enligt EU:s bestämmelser för radioavstörning.

Denna produkt får endast anslutas till ett jordat vägguttag, förutsatt att detta installerats enligt gällande bestämmelser och att stickkontakten är skyddad genom jordning.

Det jordade vägguttaget bör om möjligt monteras inuti ytskiktet.

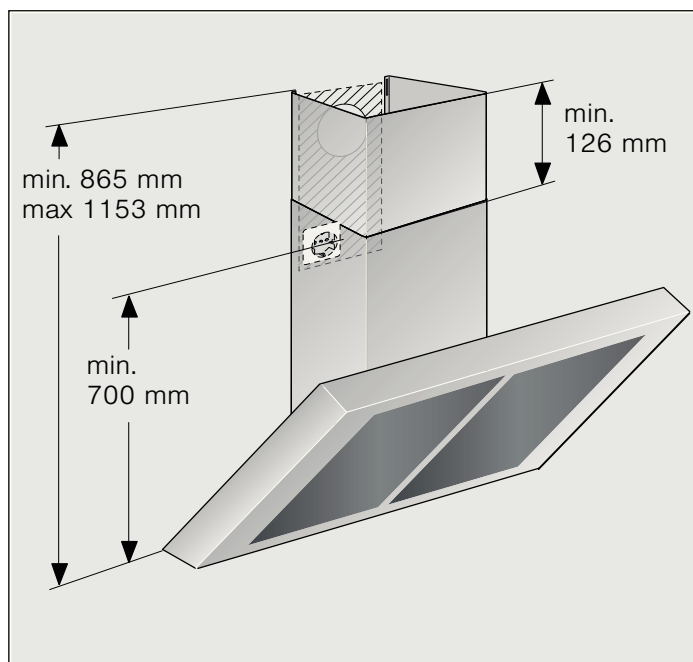
- De jordade vägguttaget bör vara anslutet via en egen säkring.
- Om det jordade uttaget inte längre går att nå sedan köksfläkten väl monterats, måste frånskiljare användas som vid fast anslutning.

Om fast anslutning krävs måste en frånskiljare med en kontaktöppning på minst 3 mm och allpolig frånslagning installeras. Endast behörig elektriker får utföra arbetet med fast anslutning.

Montera ytskiktet

⚠ Skaderisk!

vid installation på grund av vassa kanter. Använd alltid skyddshandskar vid installation av enheten.

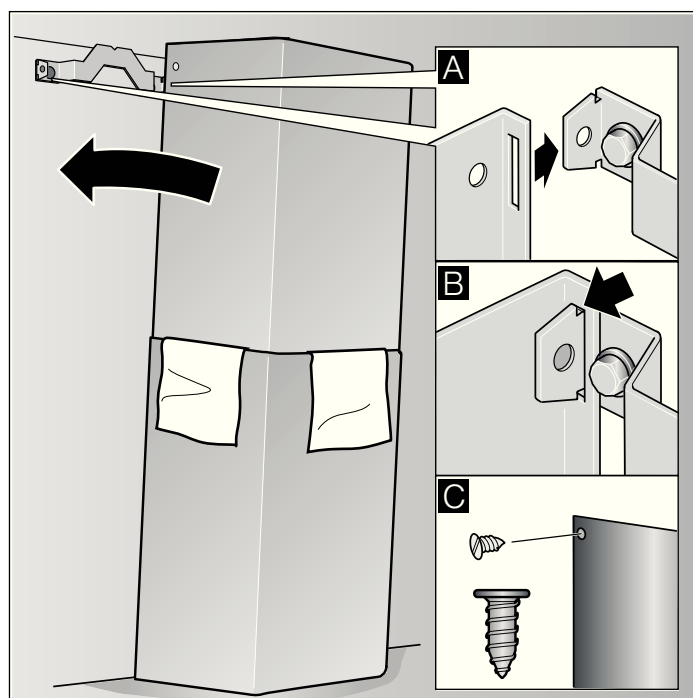


1. Ta isär flätkåporna.
Gör det genom att dra bort tejen.
2. Dra loss skyddsfolien från båda flätkåporna.
3. Skjut in delarna i varandra.

Anvisning

- Repa inte kåporna, lägg papper som skydd över kanterna på ytterkåpan.
– Skjut den inre delen nedåt.

4. Sätt kåporna ovanpå enheten.
5. Skjut den inre delen uppåt och haka fast den i sidorna i fästjärnet. **A**
6. Fäst delen genom att trycka den nedåt. **B**
7. Skruva fast kåporna på sidorna med två skruv i fästjärnet. **C**



Bruksanvisning 11
Miljøvennlig deponering..... 11
Sikkerhetsinformasjon 11
Driftstyper..... 13
Avluftsdrift..... 13
Sirkulasjonsdrift..... 13
Betjening..... 14
Inn- og utmontering av filteret 14
Rengjøring og pleie 15
Utskifting av pærene 15

MONTERINGSVEILEDNING 16
Sikkerhetsinformasjon 16
Installasjon 17
Rørmål 17
Kontroller veggene 17
Forberede installasjonen 17
Installasjon 17
Montering av pipeblenden 19

Bruksanvisning

Nærmere informasjon om produkter, tilbehør, reservedeler og tjenester finner du på Internett: **www.siemens-home.com** og nettbutikk: **www.siemens-eshop.com**

Kontaktadressene til alle land finnes i den vedlagte fortegnelsen over kundeservice.

Reparasjonsoppdrag og rådgivning ved feil

N 22 66 06 00

Du kan stole på produsentens kompetanse. Da kan du være sikker på at reparasjonen utføres av en kvalifisert servicetekniker som bruker originale reservedeler til å reparere husholdningsapparatet ditt.

Miljøvennlig deponering



Dette apparatet er i samsvar med det europeiske direktivet 2002/96/EF til avfall fra elektroniske og elektriske artikler (WEEE – waste electrical and electronic equipment). Direktivet bestemmer rammen for innsamling og gjenvinning av brukte apparater innen EU.

⚠ Sikkerhetsinformasjon

Generelle veiledninger

Ta hensyn til denne veiledningen, særlig til sikkerhetsveiledningene. Sikkerheten under bruken er kun garantert dersom monteringen foretas forskriftsmessig i henhold til monteringsveiledningen. Oppbevar veiledningen for senere bruk eller for en senere eier.

Dette apparatet er kun beregnet for bruk i private husholdninger. Produsenten er ikke ansvarlig for skader på grunn av ikke sakkyndig bruk eller feil betjening.

Fare for kvelning!

på grunn av emballasjematerial. Barn må aldri få leke med emballasjen.

Etter utpakningen må apparatet kontrolleres for synlige skader. Dersom det oppdages en transportskade må apparatet ikke tilkoples.

Denne anvisningen gjelder for flere modeller av apparatet. Det er mulig at enkelte utstyrskjennetegn beskrives her som ikke passer for ditt apparat.

Voksne eller barn som ikke er kroppslig eller åndelig i stand til dette, eller som ikke har nok kunnskap eller erfaring til å betjene apparatet riktig og sikkert, må ikke få bruke apparatet uten oppsyn.

Barn må aldri få lov å leke med apparatet!

Ved eventuelle spørsmål eller feil står vår kundeservice til disposisjon (se fortegnelsen over kundeserviceadresser).

Ved forespørsler må følgende nummer oppgis:

E-Nr.	FD
-------	----

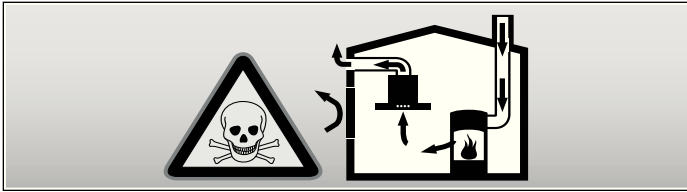
Numrene står på typeskiltet på innsiden av apparatet (for dette må metall fettfilteret tas ut).

Før opp numrene i feltet ovenfor, slik at du ikke trenger å lete etter disse dersom det blir nødvendig.

Installasjon

Livsfare, fare for forgiftning!

Ved forbrenningsgasser som er sugd tilbake. Bruk aldri apparatet i avtrekksdrift samtidig med et ildsted som er avhengig av romluften, hvis det ikke sørges for tilstrekkelig tilførselsluft.

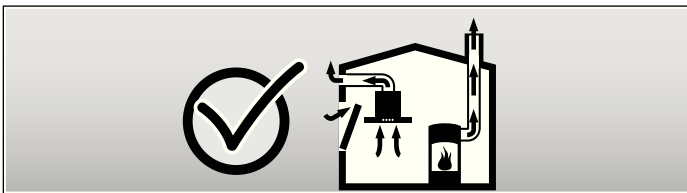


Ildsteder som er avhengig av romluften (f.eks. varmeapparater som drives med gass, olje eller kull, varmtvannsberedere) bruker forbrenningsluften fra oppstillingsrommet og leder avgassene gjennom et avgassanlegg (f.eks. skorstein) i det fri.

I forbindelse med en innkoblet ventilator trekkes det romluft fra kjøkkenet og rommene ved siden av - uten tilstrekkelig tilførselsluft oppstår et undertrykk. Giftige gasser fra skorstein eller avtrekkssjakt suges tilbake til oppholdsrommene.

- Det må derfor alltid sørges for tilstrekkelig tilførselsluft.
- Bare en murkasse for tilførsels-/utblåsningsluft er ikke tilstrekkelig for å sikre at grenseverdien overholdes.

Sikker drift er bare da mulig, dersom undertrykket i rommet hvor ildstedet er plassert ikke overskrider 4 Pa (0,04 mbar). Dette kan oppnås dersom forbrenningsluften kan strømme gjennom åpninger som ikke kan lukkes som f.eks. i dører, vinduer, i forbindelse med en murkasse for tilførsels-/utblåsningsluft eller ved hjelp av andre tekniske tiltak.



Du bør i alle fall rådføre deg med den vedkommende skorsteinsfeieren som kan bedømme husets tilførselsluft og avtrekksluft og foreslår det passende tiltaket for ventilasjonen.

Hvis ventilatoren benyttes utelukkende i omluftdrift, er bruken mulig uten innskrenkninger.

Fare for brann!

på grunn av gnister. Apparateret må kun installeres over en komfyr for faste brennstoffer (f.eks. tre eller kull), dersom det finnes en lukket avdekning som ikke kan tas av.

Obs!

Fare for skade på grunn av oppstuet varme når avstanden mellom apparatet og et skap eller vegg er for liten. Apparateret må kun installeres på en side direkte ved siden av et høyskap eller en vegg. Avstanden til veggen eller til et høyskap må være minst 50 mm.

De foregitte sikkerhetsavstander må overholdes. Ta også hensyn til angivelsene på kokeapparatet. Dersom gass- og elektroplater blir brukt samtidig, må den største angitte avstanden overholdes.

Bredden på dampetten må tilsvare minst bredden på kokeplaten.

For installasjonen må det tas hensyn til de aktuelle gyldige byggeforskrifter og forskriftene fra strøm- og gassforsyningen på stedet.

Fare for strømstøt!

ved skade på strømkabelen. Strømkabelen må ikke knekkes eller klemmes inn under installasjonen.

Fare for brann, fare for skade!

ved skade på strømkabelen. En skadet tilkoplingskabel må skiftes ut av en autorisert fagmann (elektroinstallatør).

Fare for skade!

På grunn av skarpe kanter under installasjonen. Bruk alltid vernehansker under installasjon av apparatet.

Fare for skade!

dersom apparatet faller ned. Alle sikringskruene og sikringskappene må være fast montert.

Bruk

Fare for forbrenning!

ved varmt apparat når det brukes kokekar. Barn må holdes borte og det må passes på at apparatet blir brukt forskriftsmessig.

Fare for uhell, fare for skade!

ved gjenstander som er plassert på apparatet. Sett aldri fra deg gjenstander på apparatet.

Fare for brann, fare for forbrenning!

ved gassplater dersom det ikke er satt på gryter. Gassplater må kun brukes med passende gryter. Flammen må reguleres slik at den ikke rager ut over grytene.

Fare for forbrenning, fare for skade!

når flere gass kokeplater blir brukt samtidig. To gass kokeplater må aldri brukes samtidig med høyeste flamme lenger enn 15 minutter. Overflaten på komfyren blir meget varm på grunn av den høye varmen.

Ta hensyn til: En stor brenner med mere enn 5 kW (Wok) tilsvare ytelsen på to gassbrennere.

Fare for brann!

- ved fettavleiringer i metall fettfilteret. Det må aldri arbeides under apparatet med åpen flamme (f.eks. flambere). Apparateret må alltid drives med metall fettfilter. Metall fettfilter må rengjøres regelmessig.
- på grunn av overopphetet fett og olje. Fett og olje må kun varmes opp under stadig oppsyn. Brann må aldri slokkes med vann, men det må brukes brannavdekning, lokk eller en tallerken.

Obs!

Fare for skader på grunn av korrosjon. Koble alltid inn apparatet når du lager mat for å unngå dannelse av kondensvann. Kondensvann kan føre til korrosjonsskader.

Fare for skade!

ved LED lamper i risikogruppen 1. Ikke se lengre enn 100 sekunder direkte inn i den lysende LED lampen.

Rengjøring og pleie

Fare for forbrenning, fare for strømstøt!

ved apparatet. Apparatet må alltid avkjøles før rengjøring eller vedlikehold. Slå av sikringen eller trekk ut støpselet.

OBS!

- Fare for skader på grunn av fuktighet som trenger inn i elektronikken. Rengjør aldri betjeningslementer med en våt klut.
- Overflateskader ved feil rengjøring. Rengjør edelstålflater bare i sliperetningen. Bruk ikke stålpudd for betjeningslementene.
- Overflateskader på grunn av skarpe og skurende rengjøringsmidler. Bruk aldri skarpe og skurende rengjøringsmidler.

Vedlikehold og reparasjon

Fare for brann, fare for skade!

på grunn av ikke fagkyndige reparasjoner. Slå av sikringen eller trekk ut støpselet. Reparasjoner må kun gjennomføres av en autorisert fagmann (elektroinstallatør).

Fare for skade!

ved feil eller skader på apparatet. Slå av sikringen eller trekk ut støpselet og ring til kundeservice.

Fare for brann, fare for skade!

ved skade på strømkabelen. En skadet tilkoplingskabel må skiftes ut av en autorisert fagmann (elektroinstallatør).

Fare for forbrenning, fare for strømstøt!

ved defekte pærer. Slå av sikringen eller trekk ut støpselet. Defekte pærer må alltid utskiftes straks (la pæren avkjøle først), for å unngå overbelastning av de andre pærene.

Driftstyper

Dette apparatet kan brukes for avlufts- og sirkulasjonsdrift.

Avluftsdrift



Den luften som blir suget inn, blir rengjort i fettfilteret og ledes ut i det fri igjennom et rørsystem.

Merk: Luften som kommer ut må ikke ledes igjennom en røk- eller avgasspipe som er i drift, heller ikke igjennom en sjakt som brukes for ventilasjon av fyringsrom.

- Dersom avluften skal føres igjennom en røk- eller avgasspipe som ikke er i bruk, må det først innhentes tillatelse fra brannvesenet.
- Dersom avluften skal ledes ut igjennom husveggen, bør det brukes en murkasse med teleskop.

Sirkulasjonsdrift



Den innsugete luften blir rengjort av fettfilterene og et aktiv kullfilter og blir deretter ført tilbake i kjøkkenet.

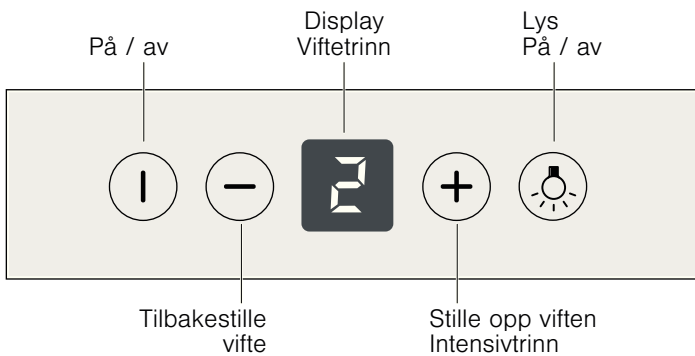
Merk: For å binde lukten ved sirkulasjonsdrift, må du montere et aktiv kullfilter. De forskjellige mulighetene for å bruke apparatet i sirkulasjonsdrift, finnes i brosjyrer ellers kan du også henvende deg til forhandleren. Det tilbehøret som er nødvendig fåes i faghandelen, hos kundeservice eller i vår Online-Shop. Tilbehørsnumrene finner du i bruksanvisningen.

Betjening

Denne anvisningen gjelder for flere modeller av apparatet. Det er mulig at enkelte utstyrskjønetegn beskrives her som ikke passer for ditt apparat.

Merk: Slå på damhetten ved begynnelsen av kokingen og slå den av først noen minutter etter at du er ferdig å koke. Kjøkkendampen blir så bekjempet på mest virkningsfull måte.

Betjeningsfelt



Slå på viften

Trykk på på/av-tasten.

Viftetrinn forhøyes med tasten **+** eller reduseres med tasten **-**.

Intensivtrinn

Bruk intensivtrinnet ved særlig sterk lukt- og damputvikling.

Trykk gjentatte ganger på tasten **+** inntil **P** eller **b** vises i displayet.

Driftstiden er begrenset. Apparatet slås automatisk tilbake til et lavere viftetrinn. Du kan når som helst slå det av for hånd.

Belysning

Belysningen kan slås på uavhengig av viften.

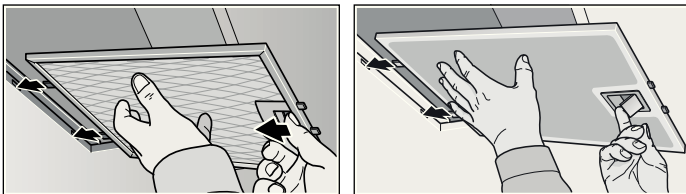
Inn- og utmontering av filteret

⚠ Fare for forbrenning, fare for strømstøt!

ved apparatet. Apparatet må alltid avkjøles før rengjøring eller vedlikehold. Slå av sikringen eller trekk ut støpselet.

Demontering av metall fettfilteret

1. Åpne låsen og klaff ned metall fettfilteret.
Hold med den andre hånden under metall fettfilteret.
2. Ta metall fettfilteret ut av holderen.

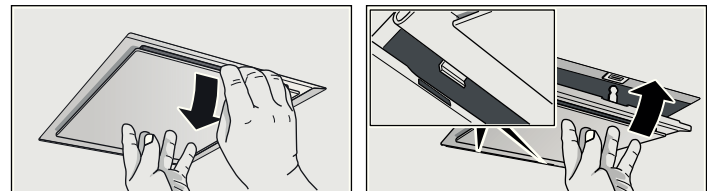


Ved randoppsugning

1. Trekk metall fettfilteret nedover.
Hold med den andre hånden under metall fettfilteret.
2. Ta metall fettfilteret ut av holderen.

Merknader

- Fettet kan samle seg nede i metall fettfilteret.
- Metall fettfilteret må ikke holdes på skrått, dermed forhindres det at fettet drypper ned.



Montering av metall fettfilter

1. Innsetting av metall fettfilter.
Hold med den andre hånden under metall fettfilteret.
2. Metall fettfilteret klaffes opp og låsen smekker i.

Rengjøring og pleie

⚠ Fare for forbrenning, fare for strømstøt!

ved apparatet. Apparatet må alltid avkjøles før rengjøring eller vedlikehold. Slå av sikringen eller trekk ut støpselet.

OBS!

- Fare for skader på grunn av fuktighet som trenger inn i elektronikken. Rengjør aldri betjenings-elementer med en våt klut.
- Overflateskader ved feil rengjøring. Rengjør edelstålflater bare i sliperetningen. Bruk ikke stålpudd for betjenings-elementene.
- Overflateskader på grunn av skarpe og skurende rengjøringsmidler. Bruk aldri skarpe og skurende rengjøringsmidler.

Rengjøring av overflaten på apparatet

Egnede rengjørings- og pleiemidler for apparatet kan fåes via Hotline eller i Online-Shop (se begynnelsen av bruksanvisningen).

Merk: Overflaten på apparatet og betjenings-elementene er ømfintlig overfor skrap. Ta hensyn til garantibestemmelsene i vedlagte servicebok og til de følgende henvisningene om rengjøring:

- Rengjør overflaten med en myk, fuktig klut, oppvasksåpe eller et mildt middel for rengjøring av vinduer. Inntørket smuss kan mykes opp med en fuktig klut. **Ikke skrap!**
- Ikke egnet er tørre kluter, svamper som skraper, skuremidler såsom rengjøringsmidler som inneholder sand, soda, syre, klorid eller andre aggressive rengjøringsmidler.
- Rustfrie stålflater må kun rengjøres i sliperetningen.
- For betjenings-elementene må det ikke brukes stålpudd eller våte kluter.

Rengjøring av metall fettfilter

De innsatte metall fettfilterne tar opp de fettholdige komponentene i kjøkkendampen. Metall fettfilterne må rengjøres ved normal bruk (1 til 2 timer daglig) ca. hver tredje måned.

Merknader

- Ikke bruk rengjøringsmidler som er aggressive eller som inneholder syre eller lut.
- Ved rengjøring av metall fettfilter må også opphengingen av metall fettfilteret rengjøres med en fuktig klut.
- Metall fettfilterne kan rengjøres i oppvaskmaskin eller med hånd.

I oppvaskmaskinen:

Merk: Ved vask i oppvaskmaskin kan det oppstå lett misfarging. Dette har ingen innflytelse på funksjonen til metall fettfilteret.

- Ikke vask sterkt smusset metall fettfilter sammen med annen oppvask.
- Sett metall fettfilteret løst inn i oppvaskmaskinen. Metall fettfilteret må ikke bli inneklemt.

Med hånd:

Merk: Ved hardnakkert smuss kan det brukes et spesielt fettløsningsmiddel. Dette kan bestilles via Online-Shop.

- Metall fettfilterne kan bløtes opp i varmt oppvaskvann.
- For rengjøring brukes en børste og filterne må deretter skylles godt.
- La metall fettfilterne dryppe av.

Utskifting av pærene

⚠ Fare for forbrenning, fare for strømstøt!

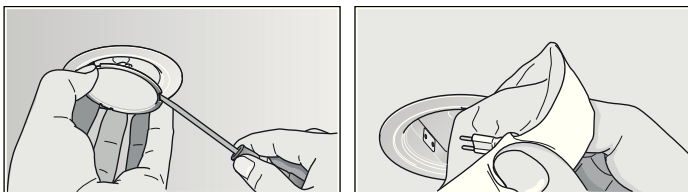
ved defekte pærer. Slå av sikringen eller trekk ut støpselet. Defekte pærer må alltid utskiftes straks (la pæren avkjøle først), for å unngå overbelastning av de andre pærene.

Viktig! Bruk kun lyspærer av samme type og av samme ytelse (se innfatningen på pæren eller på typeskiltet inne i apparatet) – hertil må metall fettfilteret monteres ut.

Utskifting av halogenpærer

Merk: Glasskolben på halogenpærer må ikke berøres når de settes inn. For innsetting av halogenpærer må det brukes en ren klut.

1. Pæringen må fjernes forsiktig med et egnet verktøy.
2. Trekk pæren ut og skift den med en pære av samme type.



3. Sett inn pæredexselet.
4. Stikk inn stikkkontakten hhv. slå på sikringen igjen.

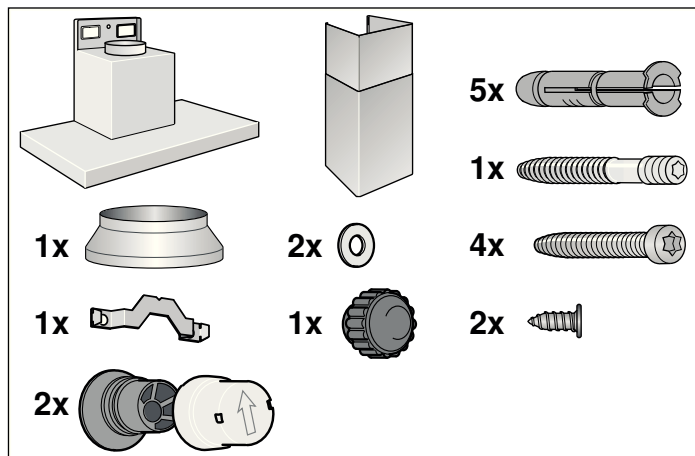
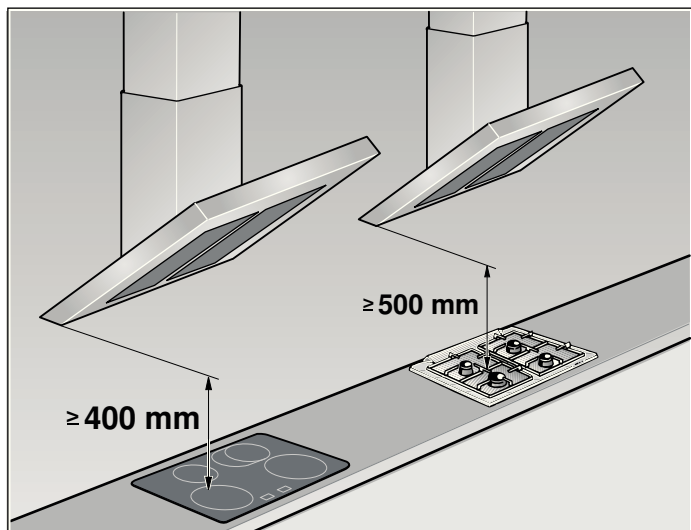
LED lamper

Defekte LED lamper må kun skiftes ut av produsenten, dennes kundeservice eller en autorisert fagmann (elektro installatør).

⚠ Fare for skade!

ved LED lamper i risikogruppen 1. Ikke se lengre enn 100 sekunder direkte inn i den lysende LED lampen.

MONTERINGSVEILEDNING

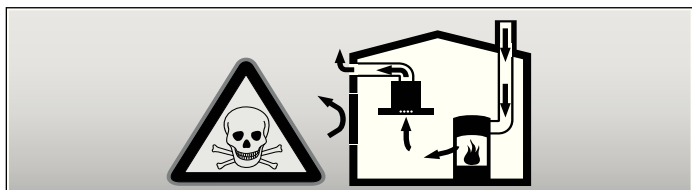


- Dette apparatet blir installert på veggen.
- For ekstra tilbehørsdeler (f.eks. for sirkulasjonsdrift) må det tas hensyn til den vedlagte installasjonsveiledningen.
- Overflaten av apparatet er ømfintlig. Ved installasjonen må skader unngås.

Sikkerhetsinformasjon

⚠ Livsfare, fare for forgiftning!

Ved forbrenningsgasser som er sugd tilbake. Bruk aldri apparatet i avtrekksdrift samtidig med et ildsted som er avhengig av romluften, hvis det ikke sørges for tilstrekkelig tilførselsluft.

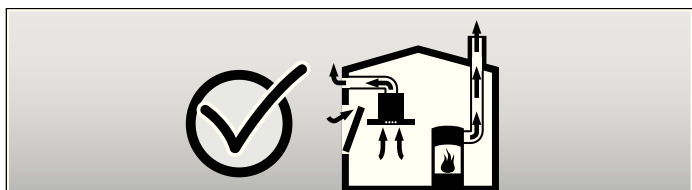


Ildsteder som er avhengig av romluften (f.eks. varmeapparater som drives med gass, olje eller kull, varmtvannsberedere) bruker forbrenningsluften fra oppstillingsrommet og leder avgassene gjennom et avgassanlegg (f.eks. skorstein) i det fri.

I forbindelse med en innkoblet ventilator trekkes det romluft fra kjøkkenet og rommene ved siden av - uten tilstrekkelig tilførselsluft oppstår et undertrykk. Giftige gasser fra skorstein eller avtrekkssjakt suges tilbake til oppholdsrommene.

- Det må derfor alltid sørges for tilstrekkelig tilførselsluft.
- Bare en murkasse for tilførsels-/utblåsningsluft er ikke tilstrekkelig for å sikre at grenseverdien overholdes.

Sikker drift er bare da mulig, dersom undertrykket i rommet hvor ildstedet er plassert ikke overskrider 4 Pa (0,04 mbar). Dette kan oppnås dersom forbrenningsluften kan strømme gjennom åpninger som ikke kan lukkes som f.eks. i dører, vinduer, i forbindelse med en murkasse for tilførsels-/utblåsningsluft eller ved hjelp av andre tekniske tiltak.



Du bør i alle fall rådføre deg med den vedkommende skorsteinsfeieren som kan bedømme husets tilførselsluft og avtrekksluft og foreslår det passende tiltaket for ventilasjonen. Hvis ventilatoren benyttes utelukkende i omluftsdrift, er bruken mulig uten innskrenkninger.

⚠ Fare for brann!

på grunn av gnister. Apparatet må kun installeres over en komfyr for faste brennstoffer (f.eks. tre eller kull), dersom det finnes en lukket avdekning som ikke kan tas av.

For installasjonen må det tas hensyn til de aktuelle gyldige byggeforskrifter og forskriftene fra strøm- og gassforsyningen på stedet.

⚠ Fare for strømstøt!

ved skade på strømkabelen. Strømkabelen må ikke knekkes eller klemmes inn under installasjonen.

⚠ Fare for skade!

På grunn av skarpe kanter under installasjonen. Bruk alltid vernehansker under installasjon av apparatet.

⚠ Fare for skade!

dersom apparatet faller ned. Alle sikringskruene og sikringskappene må være fast montert.

Installasjon

Rørmål

Merk: For reklamasjoner som kan tilbakeføres til rørstrekningen, overtar apparatets produsent ingen garanti.

- Apparatet oppnår optimal effekt ved et kort, rett avtrekksrør og en størst mulig rørdiameter.
- Ved lange røer avtrekksrør, mange rørbøyer eller rørdiameterer som er mindre enn 150 mm, oppnås ikke den optimale utsugingseffekten og ventilatorstøyen blir høyere.
- Rørene eller slangene for legging av avtrekkskanalen må være av ikke brennbart materiale.

Rundrør

Det anbefales en innvendig diameter på 150 mm, men minst 120 mm.

Flate kanaler

Det innvendige tverrsnittet må tilsvare rundrørens diameter.

Ø 150 mm ca. 177 cm²

Ø 120 mm ca. 113 cm²

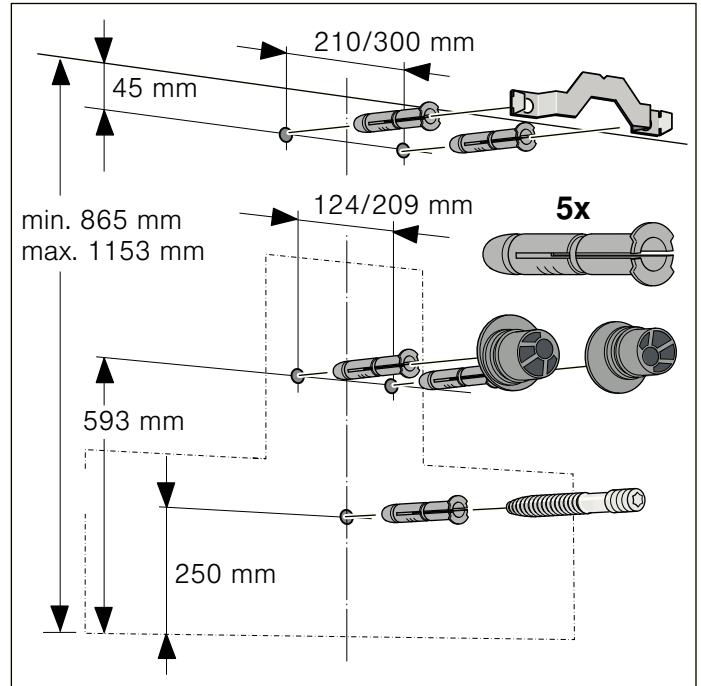
- Flate kanaler bør ikke ha skarpe vendinger.
- Sett inn tetningsstriper ved avvikende rørdiameterer.

Kontroller veggen

- Veggen må være jevn, loddrett og må være tilstrekkelig stabil.
- Dybden på borehullene må tilsvare lengden på skruene. Hylsene må sitte godt fast.
- De vedlagte skruene og hylsene er egnet for massivt murverk. For andre konstruksjoner (f.eks. gipsplater, porebetong, poroton murstein) må det brukes tilsvarende festemiddel.
- Den max. vekten på dampetten er på **40 kg**.

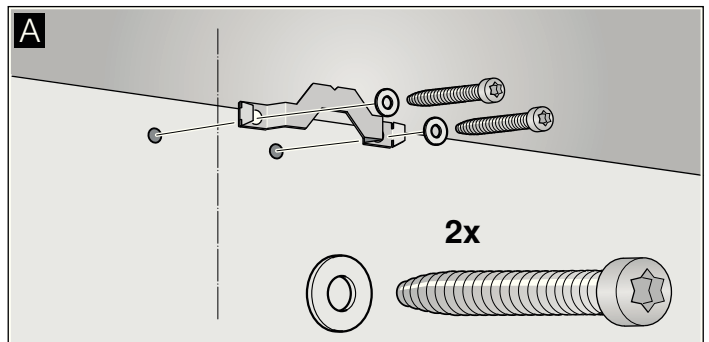
Forberede installasjonen

1. Tegn opp en loddrett midtlinje på veggen fra taket til underkanten av avtrekkskjetten.
2. Tegn opp posisjonen for skruene og konturen av opphengingsområdet.
3. Bor fem hull med Ø 8 mm og boreddybde 80 mm for festet og trykk inn hylsene.

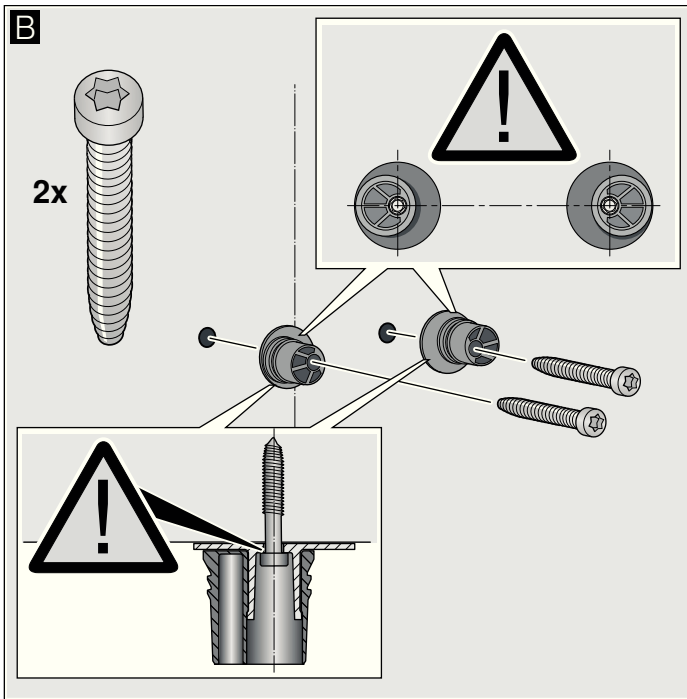


Installasjon

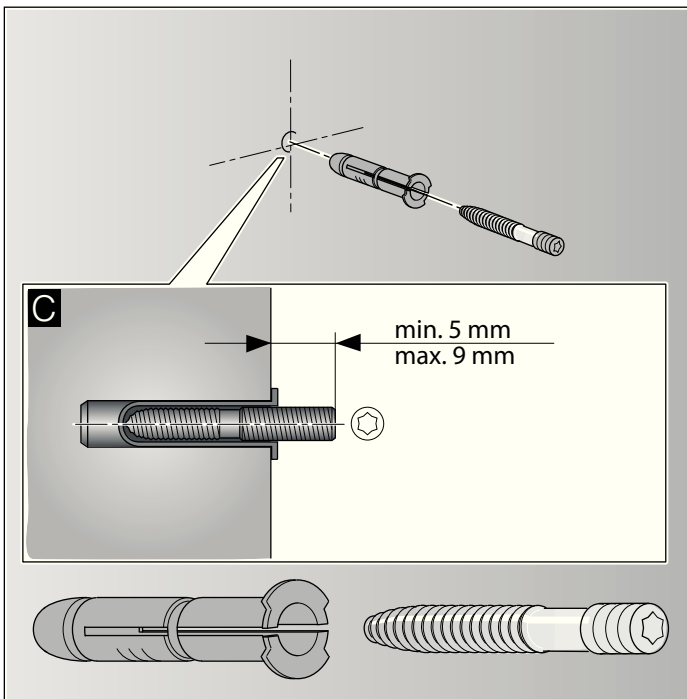
1. Skru på holdevinkelen for pipeblenden. **A**



2. Opphengingen for dampheten må skrues inn med hånd, max. 3 Nm. **B**

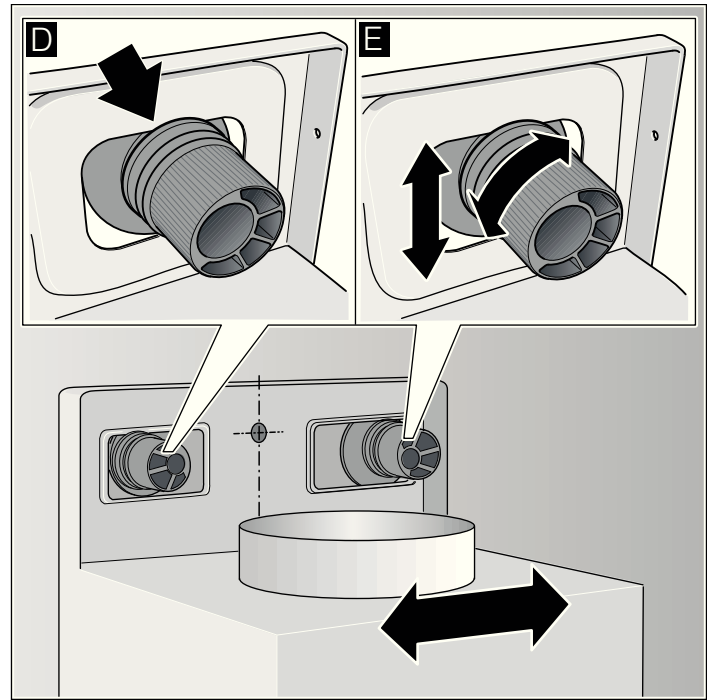


3. Gjengebolten må skrues så langt inn at den rekker 5–9 mm ut av veggen. **C**



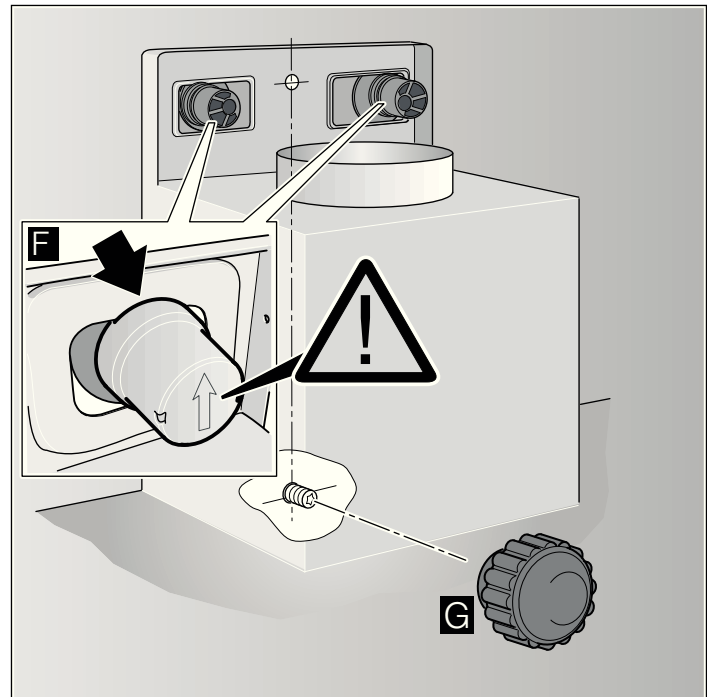
Opphenging og innretting av apparatet

1. Ta først beskyttelsesfolien på apparatets bakside av, etter monteringen trekkes den helt av.
2. Heng opp apparatet slik at det henger fast inne i opphengingen. **D**
3. Apparatet innrettes ved å dreie opphengningene vannrett. Om nødvendig kan apparatet skyves til høyre eller venstre. **E**



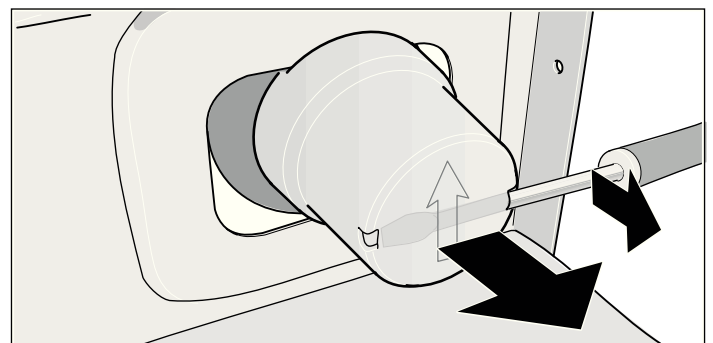
Festing av apparatet

1. Sikringskappene trykkes på opphengingen med pilen oppover, inntil den smekker i. **F**
2. Rillemutteren skrues fast med underlagsskive. **G**



Fjerning av sikringskappene

Dersom sikringskappene må fjernes, må det brukes en flat skrutrekker.



Festing av rørforbindelsen

Merk: Dersom det blir brukt et aluminiumsrør, må tilkoplingsområdet først gjøres glatt.

Avluftsør Ø 150 mm (anbefalt størrelse)

Avluftsøret festes direkte på luftstussen og tettes til.

Avluftsør Ø 120 mm

1. Reduksjonsstussen festes direkte på luftstussen.
2. Avluftsøret festes til reduksjonsstussen.
3. Begge forbindelsesstedene må tettes på egnet måte.

Elektrisk tilkopling

⚠ Fare for strømstøt!

ved skade på strømkabelen. Strømkabelen må ikke knekkes eller klemmes inn under installasjonen.

De nødvendige tilkoplingsdata står på typeskiltet på innsiden av apparatet. For dette må metall fettfilteren demonteres.

Lengde på tilkopplingsledningen: ca. 1,30 m

Dette apparatet tilsvarer EU bestemmelsene om fjerning av radiostøy.

Dette apparatet må kun tilkoples en forskriftsmessig installert jordet kontakt.

Den jordete kontakten bør helst plasseres innenfor pipeblenden.

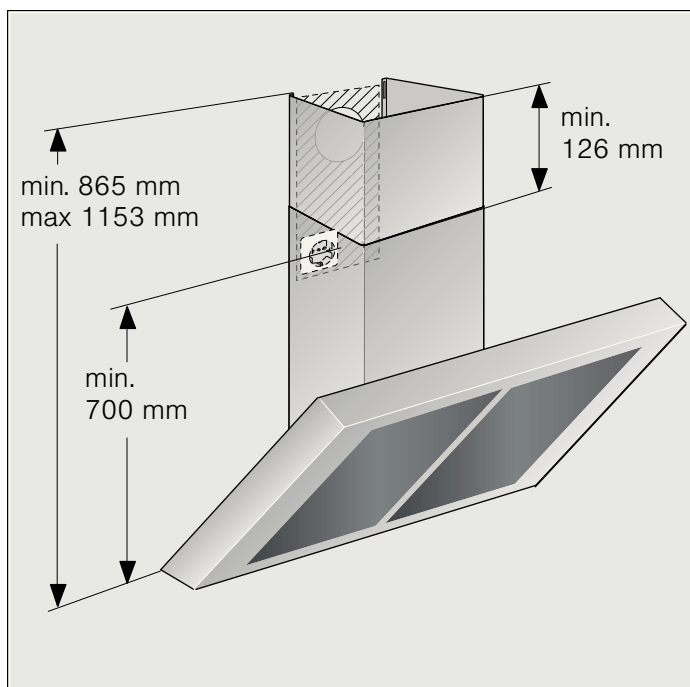
- Den jordete kontakten bør tilkoples via en egen strømkrets.
- Dersom den jordete kontakten etter monteringen ikke lenger er tilgjengelig, må det installeres en skilleinnretning slik som ved den faste tilkoplingen.

Ved en nødvendig fast tilkopling må det i installasjonen være en allpolet skillebryter (vernebryter, sikringer og vern) med minst 3 mm kontaktåpning. Kun en elektrofagmann må utføre den faste tilkoplingen.

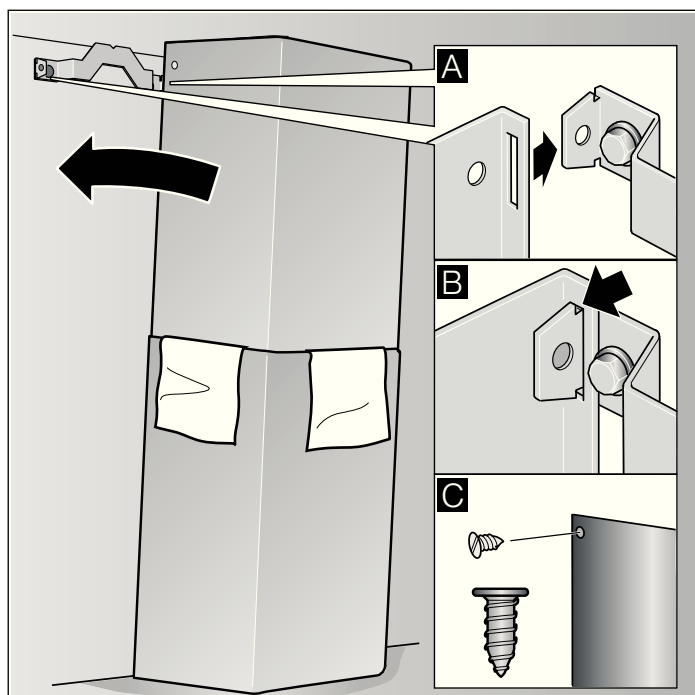
Montering av pipeblenden

⚠ Fare for skade!

På grunn av skarpe kanter under installasjonen. Bruk alltid vernehansker under installasjon av apparatet.



1. Skill pipeblendene fra hverandre. Trekk av limbåndet.
2. Trekk beskyttelsesfolien av begge pipeblendene.
3. Skyv så pipeblendene inn i hverandre.
Merknader
 - Legg papir som beskyttelse over kantene på den ytre pipeblenden for å unngå riper.
 - Kjervene på den indre pipeblenden må peke nedover.
4. Sett pipeblendene oppå apparatet.
5. Skyv den indre pipeblenden oppover og heng den inn i holdeinkelen til venstre og høyre. **A**
6. La pipeblenden smekke i nede. **B**
7. Skru på pipeblenden med to skruer på siden av holdeinkelen. **C**



Käyttöohje	20	ASENNUSOHJE	25
Ympäristöystävällinen jätteenpoisto	20	Turvaohjeet	25
Turvaohjeet	20	Asennus	26
Toimintatavat	22	Putkien mitat	26
Toiminta hormiin liitettynä.....	22	Seinän tarkastus	26
Toiminta huoneilmaan palauttavana.....	22	Asennuksen alkuvalmistelut	26
Käyttö	23	Asennus.....	26
Suodattimien kiinnitys ja irrotus	23	Hormisuojausten asennus.....	28
Puhdistus ja hoito	24		
Lamppujen vaihto	24		

Käyttöohje

Lisätietoja tuotteista, varusteista, varaosista ja palveluista löydät Internetistä: www.siemens-home.fi ja Online-Shopista: www.siemens-eshop.com

Kaikkien maiden yhteystiedot löydät oheisesta huoltoliikeluettelosta.

Korjaustilaus ja neuvonta häiriötilanteissa

FIN 020 751 0700
Fixed line 8,27 snt/call + 7 snt/min (inc. VAT 23%)
Mobile 8,27 snt/call + 15 snt/min (inc. VAT 23%)

Luota valmistajan asiantuntemukseen. Siten varmistat, että korjauksen tekee koulutettu huoltoteknikko, joka käyttää alkuperäisiä varaosia.

Ympäristöystävällinen jätteenpoisto



Laitte vastaa tyyppimerkinnältään EU:n sähkö- ja elektroniikkalaiteromusta antamaa direktiiviä 2002/96/EY (WEEE - waste electrical and electronic equipment). Direktiivi antaa puitemääräykset koko EU-alueella koskevalle laiteromun keräykselle, käsittelylle ja hyödyntämiselle.

⚠ Turvaohjeet

Yleiset ohjeet

Noudata käyttöohjeessa annettuja ohjeita, erityisesti turvallisuusohjeita. Turvallinen käyttö on taattu vain, kun asennus tehdään ammattitaitoisesti asennusohjeita noudattaen. Säilytä ohjekirja hyvin, jotta laitteen mahdollinen uusi omistaja voi tutustua ohjeisiin.

Liesituuletin on tarkoitettu ainoastaan kotitalouskäyttöön. Valmistaja ei vastaa vahingoista, jotka aiheutuvat asiattomasta tai virheellisestä käytöstä.

Tukehtumisvaara!

Pakkausmateriaali voi väärin käytettynä aiheuttaa tukehtumisen. Älä anna lasten leikkiä pakkausmateriaalilla.

Poista liesituuletin pakkauksesta ja tarkista, ettei se ole vaurioitunut matkalla. Älä asenna tuuletinta, jos siinä on kuljetusvaurioita.

Ohjekirja on tarkoitettu eri laitemalleille. Tästä johtuen on mahdollista, että kaikki tässä kuvatut ominaisuudet ja varusteet eivät koske hankkimaasi laitetta.

Aikuiset ja lapset eivät saa käyttää laitetta ilman valvontaa, jos he eivät pysty siihen fyysisesti tai henkisesti tai jos heillä ei ole tietoa ja kokemusta laitteen oikeasta ja turvallisesta käytöstä.

Älä anna lasten leikkiä liesituulettimella!

Jos sinulla on kysyttävää tai mahdollisissa häiriötapauksissa, soita huoltopalveluun (katso huoltoliikkeiden luettelo).

Kun soitat huoltoon, muista ilmoittaa seuraavat numerot:

E-Nr.	FD
--------------	-----------

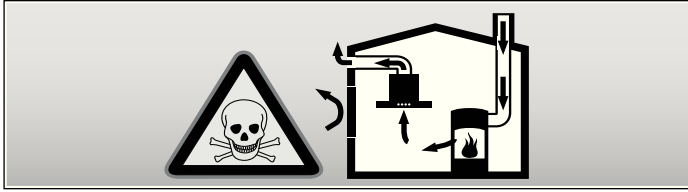
Numerot löytyvät liesituulettimen sisäpuolelle kiinnitetystä tyyppikilvestä (irrota ensin metalliset rasvasuodattimet).

Merkitse numerot edellä olevaan ruutuun, jotta löydät ne tarvittaessa nopeasti.

Asennus

Hengenvaara, myrkytysvaara!

takaisin virtaavien poistoilmakaasujen johdosta. Laitetta ei saa käyttää poistoilmakäytössä yhdessä huoneilmaa tarvitsevan tulisijan kanssa, jos ei ole huolehdittu riittävästä tuloilmasta.

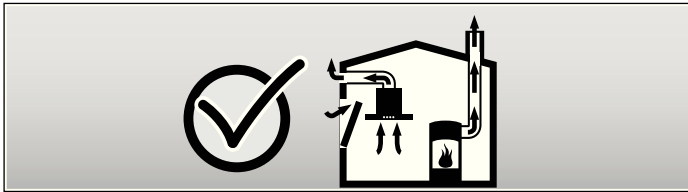


Huoneilmaa tarvitsevat tulisijat (esim. kaasu-, öljy-, puu- tai hiilikäyttöiset lämmityslaitteet, läpivirtauskuumennin, vedenkuumennin) ottavat polttoilman huonetilasta ja johtavat poistoilman poistoilmalaitteen (esim. savutorven) kautta ulos.

Tuuletin imee keittiöstä ja sen viereisistä huoneista ilmaa - tämä on korvattava riittävällä tuloilmalla - muutoin syntyy alipaine. Myrkylliset kaasut imeytyisivät takaisin huoneisiin savutorvesta tai poistoilmakanavasta.

- Siksi on huolehdittava aina riittävästä tuloilmasta.
- Seinään asennettu tuloilma-/poistoilmalaatikko ei yksin takaa raja-arvoissa pysymistä.

Turvallisuussyistä ei huoneessa, johon tuuletin on asennettu, vallitseva alipaine saa olla korkeampi kuin 4 Pa (0,04 mbar). Tämä saavutetaan, jos avattavista ja suljettavista aukoista kuten ovista, ikkunoista, tuloilma/poistoilma-seinäaukoista tai muista teknisistä toimenpiteistä johtuen palamisilman tilalle pääsee virtaamaan korvausilmaa.



Tuulettimen asentamista suunniteltaessa on kysyttävä neuvoa paikalliselta nuohoojalta, hän pystyy arvioimaan talon tuulettusta koskevan kokonaisratkaisun ja suosittelemaan sopivat tuulettusta koskevat toimenpiteet.

Mikäli tuuletinta käytetään vain kiertoilmakäytössä, käyttö on mahdollista ilman rajoituksia.

Palovaara!

kipinöinnin johdosta. Liesituulettimen saa asentaa kiinteillä polttoaineilla toimivien (esim. puu- tai hiililämmitteisten) liesien yläpuolelle vain, kun liesi on varustettu suljetulla kiinteällä kannella.

Huomio!

Jos liesituulettimen ja korkean kaapin välillä on liian vähän tilaa, väliin kerääntyvä kuumuus saattaa aiheuttaa vaurioita. Asenna tuuletin niin, että vain sen toisella puolella on korkea kaappi tai seinä. Tuulettimen ja seinän tai korkean kaapin välillä tulee olla tilaa vähintään 50 mm.

Ilmoitettuja turvaetäisyyksiä tulee noudattaa. Noudata myös keittotason tai liedien mukana tulevia ohjeita. Kun liesituuletin asennetaan kaasu- ja sähkökeittotason yläpuolelle, noudata suurinta ilmoitettua etäisyyttä.

Liesituulettimen tulee olla vähintään liedien levyinen.

Asennettaessa tulee noudattaa voimassa olevia rakennusmääräyksiä ja paikallisen sähkö- ja kaasulaitoksen määräyksiä.

Sähköiskun vaara!

liitântäjohtoon ollessa viallinen. Varo ettei liitântäjohto taivu jyrkälle mutkalle tai jää puristuksiin asennuksen aikana.

Palovaara, loukkaantumiskaava!

liitântäjohtoon ollessa viallinen. Viallisen liitântäjohtoon saa vaihtaa vain valtuutettu sähköasentaja.

Loukkaantumiskaava!

Johtuen terävistä reunoista laitetta asennettaessa. Asennettaessa käytettävä suojakäsineitä.

Loukkaantumiskaava!

Varo, että laite ei pääse putoamaan. Kiinnitä kaikki varmuusruuvit ja suojatulpat kunnolla paikoilleen.

Käyttö

Palovamman vaara!

kuuman laitteen johdosta keittotason tai liedien ollessa toiminnassa. Pidä lapset poissa liesituulettimen läheltä ja käytä tuuletinta vain ohjeiden mukaisesti.

Loukkaantumiskaava, vahingonvaara!

laitteen päälle asetettujen esineiden johdosta. Älä aseta mitään esineitä liesituulettimen päälle.

Palovaara, palovamman vaara!

kun liesituuletin on asennettu kaasulieden yläpuolelle eikä liekin päällä ole keittoastiaa. Käytä kaasulla toimivilla keittoalueilla aina sopivankokoisia kattiloita tai pannuja. Säädä liekki niin, ettei se ulotu keittoastian yläpuolelle.

Palovamman vaara, vaurioiden vaara!

useamman kaasulla toimivan keittoalueen ollessa samanaikaisesti toiminnassa. Älä käytä kahta kaasulla toimivaa keittoaluetta isolla liekillä samanaikaisesti pidempään kuin 15 minuuttia. Liesituulettimen runko tulee hyvin kuumaksi liekkien vaikutuksesta.

Muista: Suurtehoptin (yli 5 kW), esim. wokki, vastaa kahden kaasupoltin tehoa.

Palovaara!

- Metalliseen rasvasuodattimeen kerääntynyt rasva voi syttyä tuleen. Älä pidä avotulta liesituulettimen alla (esim. älä liekitä ruokia). Älä käynnistä tuuletinta, jos metalliset rasvasuodattimet eivät ole paikoillaan. Puhdista rasvasuodattimet säännöllisesti.
- Ylikuumentuneet rasvat ja öljyt syttyvät helposti palamaan. Tarkkaile jatkuvasti rasvoja ja öljyjä niitä kuumennettaessa. Älä sammuta paloa vedellä, vaan tukahduta se aina sammutuspeitteellä, peitolla tai lautasella.

Huomio!

Syöpymisen aiheuttama voittumisen vaara. Käynnistä laite aina ruokaa laittaessasi, siten estät kondenssiveden kerääntymisen laitteeseen. Kondenssivesi voi aiheuttaa syöpymistä.

Loukkaantumiskaava!

riskiluokan 1 LED-valaisinten johdosta. Älä katso suoraan LED-valoon yli 100 sekuntia kauempaa.

Puhdistus ja hoito

Palovamman vaara, sähköiskun vaara!

joka voi aiheutua laitteesta. Anna liesituulettimen aina jäähtyä ennen puhdistamista tai huoltamista. Irrota sulake tai kytke sitä vastaava automaattisulake pois päältä tai irrota pistotulppa pistorasiasta.

Huomio!

- Vioittumisen vaara sähköisiin tunkeutuvan kosteuden johdosta. Älä puhdista säätölaitteita koskaan märällä liinalla.
- Ulkopintojen vioittuminen vääränlaisen puhdistuksen johdosta. Puhdista jaloteräspinnat vain hiontasuunnassa. Säätölaitteiden puhdistamiseen ei saa käyttää jaloteräksen puhdistusaineita.
- Ulkopintojen vioittuminen vahvojen ja hankaavien puhdistusaineiden johdosta. Älä käytä vahvoja ja hankaavia puhdistusaineita.

Huolto ja korjaus

Palovaara, loukkaantumiskaava!

ammattitaidottomasti tehtyjen korjausten johdosta. Irrota sulake tai kytke sitä vastaava automaattisulake pois päältä tai irrota pistotulppa pistorasiasta. Korjaukset saa suorittaa vain valtuutettu sähköasentaja.

Loukkaantumiskaava!

laitteen toimintahäiriön tai vioittumisen johdosta. Irrota sulake tai kytke sitä vastaava automaattisulake pois päältä tai irrota pistotulppa pistorasiasta ja soita huoltoon.

Palovaara, loukkaantumiskaava!

liitäntäjohdon ollessa viallinen. Viallisen liitäntäjohdon saa vaihtaa vain valtuutettu sähköasentaja.

Palovamman vaara, sähköiskun vaara!

viallisten lamppujen johdosta. Irrota sulake tai kytke sitä vastaava automaattisulake pois päältä tai irrota pistotulppa pistorasiasta. Vaihda vialliset lamput heti (annan lamppujen ensin jäähtyä). Näin estät muiden lamppujen ylikuormittumisen.

Toimintatavat

Laitetta voi käyttää hormiin liitettynä tai kiertoilmatoimintaisena eli huoneilmaan palauttavana.

Toiminta hormiin liitettynä



Liesituulettimen imemä ilma johdetaan rasvasuodattimien puhdistamana hormijärjestelmän kautta ulkoilmaan.

Huomautus: Poistoilmaa ei saa johtaa toiminnassa olevaan savukanavaan tai ilmanvaihtohormiin eikä hormiin, joka on tarkoitettu tulisijojen sijoitusuoneiden ilmanvaihtoon.

- Mikäli poistoilma johdetaan savukanavaan tai ilmanvaihtohormiin, joka ei ole käytössä, on siihen saatava lupa paikalliselta nuohoojalta.
- Jos poistoilma johdetaan ulos ulkoseinän läpi, tulee käyttää teleskooppiliitosta.

Toiminta huoneilmaan palauttavana



Liesituulettimen imemä ilma palautetaan rasvasuodattimien ja aktiivihillisuodattimien puhdistamana takaisin keittiöön.

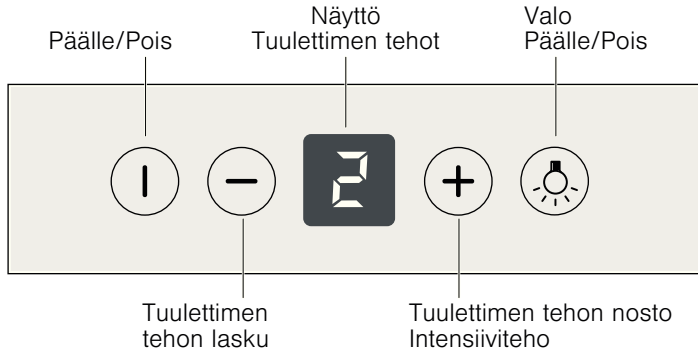
Huomautus: Kun liesituuletin on huoneilmaan palauttava, aktiivihillisuodattimen tulee olla asennettuna, jotta keittiöön ei jää hajua ja käryjä. Katso tuotetiedoista, mitä mahdollisuuksia on käyttää liesituuletinta huoneilmaan palauttavana tai kysy neuvoja alan liikkeestä. Tarpeellisia lisävarusteita saat kodinkoneliikkeestä tai huoltopalvelusta. Lisävarusteiden numerot löytyvät käyttöohjeen lopusta.

Käyttö

Ohjekirja on tarkoitettu eri laitemalleille. Tästä johtuen on mahdollista, että kaikki tässä kuvatut ominaisuudet ja varusteet eivät koske hankkimaasi laitetta.

Huomautus: Käynnistä liesituuletin, ennen kuin aloitat ruoanvalmistuksen, ja kytke se pois toiminnasta vasta muutaman minuutin kuluttua lopetettuasi ruoanvalmistuksen. Näin keittiöhöyry poistuu tehokkaasti.

Ohjauspaneeli



Tuulettimen kytkeminen päälle

Paina virtakytkintä.

Valitse suurempi tuuletusteho painikkeella **+** tai pienempi tuuletusteho painikkeella **-**.

Intensiiviteho

Kun käryjä ja keittiöhöyryä on runsaasti, voit käynnistää intensiivitehon.

Paina painiketta **+** niin monta kertaa, että näyttöön ilmestyy **P** tai **b**.

Käyttöaika on rajallinen. Liesituuletin kytkeytyy automaattisesti takaisin alhaisemmalle tuuletusteholle. Voit kytkeä toiminnon pois päältä käsin milloin tahansa.

Valo

Voit kytkeä valon päälle tai pois päältä milloin tahansa, myös kun tuuletin ei ole toiminnassa.

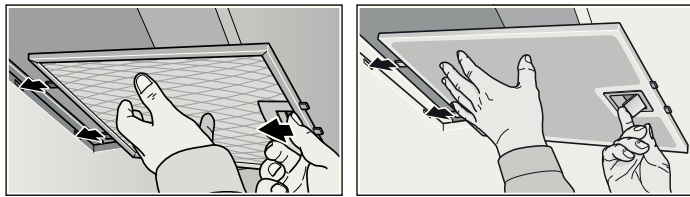
Suodattimien kiinnitys ja irrotus

⚠ Palovamman vaara, sähköiskun vaara!

joka voi aiheutua laitteesta. Anna liesituulettimen aina jäähtyä ennen puhdistamista tai huoltamista. Irrota sulake tai kytke sitä vastaava automaattisulake pois päältä tai irrota pistotulppa pistorasiasta.

Metallisten rasvasuodattimien irrotus

1. Avaa lukitus ja käännä rasvasuodatin alas.
Pidä samalla toisella kädellä kiinni rasvasuodattimen pohjasta.
2. Irrota rasvasuodatin pidikkeestä.

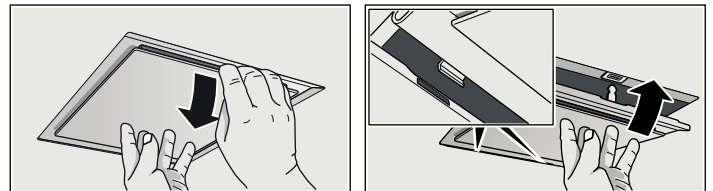


Malli, jossa on reunaimu

1. Vedä rasvasuodatin alaspäin.
Pidä samalla toisella kädellä kiinni rasvasuodattimen pohjasta.
2. Irrota rasvasuodatin pidikkeestä.

Huomautuksia

- Rasvaa saattaa kerääntyä rasvasuodattimen pohjalle.
- Varo kallistamasta rasvasuodatinta. Vältä rasvan tippumiselta.



Metallisten rasvasuodattimien kiinnitys

1. Asenna metallisuodatin paikoilleen.
Pidä samalla toisella kädellä kiinni rasvasuodattimen pohjasta.
2. Käännä metallisuodatin ylös ja napsauta lukitsin kiinni.

Puhdistus ja hoito

⚠ Palovamman vaara, sähköiskun vaara!

joka voi aiheutua laitteesta. Anna liesituulettimen aina jäähtyä ennen puhdistamista tai huoltamista. Irrota sulake tai kytke sitä vastaava automaattisulake pois päältä tai irrota pistotulppa pistorasiasta.

Huomio!

- Vioittumisen vaara sähköosiin tunkeutuvan kosteuden johdosta. Älä puhdista säätölaitteita koskaan märällä liinalla.
- Ulkopintojen vioittuminen vääränlaisen puhdistuksen johdosta. Puhdista jaloteräspinnat vain hiontasuunnassa. Säätölaitteiden puhdistamiseen ei saa käyttää jaloteräksen puhdistusaineita.
- Ulkopintojen vioittuminen vahvojen ja hankaavien puhdistusaineiden johdosta. Älä käytä vahvoja ja hankaavia puhdistusaineita.

Liesituulettimen pintojen puhdistaminen

Voit tilata liesituulettimelle sopivia puhdistus- ja hoitoaineita kuluttajapalvelusta puhelimitse (katso yhteystiedot käyttöohjeen alusta).

Huomautus: Liesituulettimen pinta ja ohjauspaneeli naarmuuntuvat helposti. Huomioi oheisessa huoltovihkossa olevat takuumääräykset ja noudata seuraavia puhdistusohjeita:

- Puhdista liesituulettimen pinnat pehmeällä ja kostealla liinalla, käsinpesuun tarkoitetulla astianpesuaineella tai miedolla ikkunanpesuaineella. Liota kuivunut lika pois kostealla liinalla.
Älä hankaa!
- Älä käytä puhdistamiseen kuivia liinoja, naarmuttavia sieniä, hankaavia menetelmiä ja hiekkä-, sooda-, happo-, kloridipitoisia tai muita syövyttäviä puhdistusaineita.
- Puhdista teräspinnat hiontajälkien suuntaan.
- Älä puhdista ohjauspaneelin painikkeita ja näyttöä ruostumattomalle teräkselle tarkoitetulla puhdistusaineella tai kostealla liinalla.

Metallisten rasvasuodattimien puhdistaminen

Metalliset rasvasuodattimet keräävät keittiöhöyryn rasvan. Puhdista normaalikäytössä (päivittäin 1–2 tuntia) metalliset rasvasuodattimet kolmen kuukauden välein.

Huomautuksia

- Älä käytä voimakkaita, happamia tai emäksisiä pesuaineita.
- Kun puhdistat metalliset rasvasuodattimet, muista puhdistaa kostealla liinalla myös rasvasuodattimien pidike laitteessa.
- Voit pestä metalliset rasvasuodattimet astianpesukoneessa tai käsin.

Astianpesukoneessa:

Huomautus: Suodattimien väri saattaa vähän muuttua, kun peset ne astianpesukoneessa. Se ei kuitenkaan vaikuta rasvasuodattimien toimintaan.

- Älä pese erittäin rasvaisia metallisia rasvasuodattimia yhdessä astioiden kanssa.
- Aseta rasvasuodattimet väljästi astianpesukoneeseen. Suodattimet eivät saa jäädä puristuksiin.

Käsin:

Huomautus: Jos lika on pinttynyttä, käytä rasvaa irrottavaa erikoispuhdistusainetta. Voit tilata tuotetta huoltopalvelusta.

- Liota rasvasuodattimia kuumassa pesuliuoksessa.
- Harjaa ne sitten puhtaaksi ja huuhtelee huolellisesti.
- Anna rasvasuodattimien valua kuivaksi.

Lamppujen vaihto

⚠ Palovamman vaara, sähköiskun vaara!

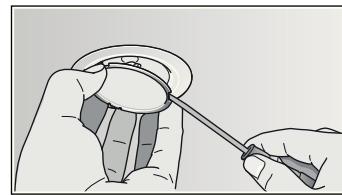
viallisten lamppujen johdosta. Irrota sulake tai kytke sitä vastaava automaattisulake pois päältä tai irrota pistotulppa pistorasiasta. Vaihda vialliset lamput heti (annan lamppujen ensin jäähtyä). Näin estät muiden lamppujen ylikuormittumisen.

Tärkeää! Käytä vain tyypiltään ja teholtaan samanlaisia lamppuja (katso tiedot lampun kannasta tai liesituulettimen tyyppikilvestä) – irrota ensin metalliset rasvasuodattimet.

Halogeenilamppujen vaihto

Huomautus: Kun kiinnität halogeenilamppuja, älä koske lampun lasikupuun. Käytä lamppuja kiinnitettäessä apuna puhdasta liinaa.

1. Poista varovasti lampunrenkas tarkoitukseen sopivalla työkalulla.
2. Irrota lamppu ja vaihda sen tilalle samantyyppinen lamppu.



3. Kiinnitä lampun suojus paikalleen.

4. Laita pistotulppa pistorasiaan tai kiinnitä sulake tai kytke sitä vastaava automaattisulake päälle.

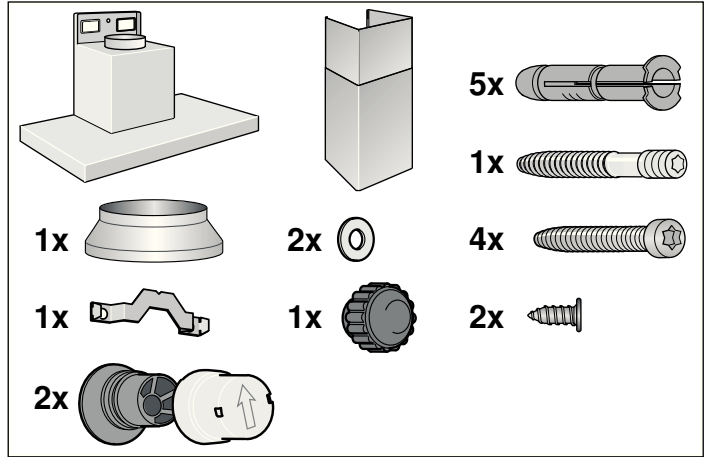
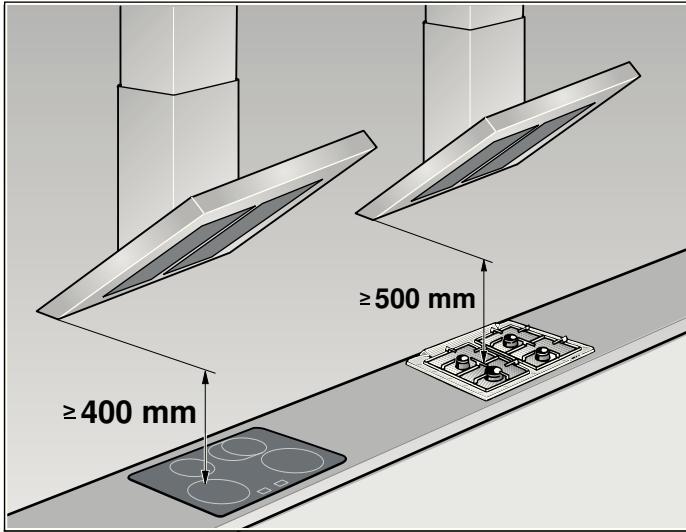
LED-valaisimet

Vialliset LED-valaisimet saa vaihtaa vain valmistaja, valtuutettu huoltoliike tai vastaavat asennusoikeudet omaava henkilö (sähköasentaja).

⚠ Loukkaantumiswaara!

riskiluokan 1 LED-valaisinten johdosta. Älä katso suoraan LED-valoon yli 100 sekuntia kauempana.

ASENNUSOHJE

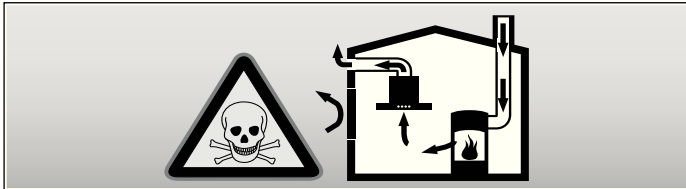


- Liesituuletin asennetaan seinään.
- Jos tarvitaan lisävarusteita (esim. kun tuuletin on huoneilmaan palauttava), noudata niiden mukana tulevia asennusohjeita.
- Liesituulettimen pinnat vahingoittuvat helposti. Varo vahingoittamasta arkoja pintoja.

Turvaohjeet

⚠ Hengenvaara, myrkytysvaara!

takaisin virtaavien poistoilmakaasujen johdosta. Laitetta ei saa käyttää poistoilmakäytössä yhdessä huoneilmaa tarvitsevan tulisijan kanssa, jos ei ole huolehdittu riittävästä tuloilmasta.

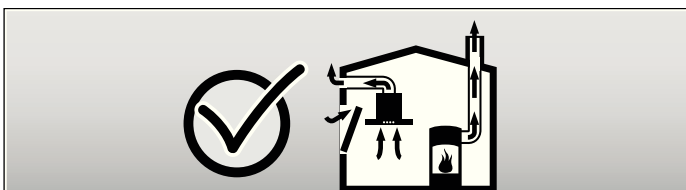


Huoneilmaa tarvitsevat tulisijat (esim. kaasu-, öljy-, puu- tai hiilikäyttöiset lämmityslaitteet, läpivirtauskuumennin, vedenkuumennin) ottavat polttoilman huonetilasta ja johtavat poistoilman poistoilmalaitteen (esim. savutorven) kautta ulos.

Tuuletin imee keittiöstä ja sen viereisistä huoneista ilmaa - tämä on korvattava riittävällä tuloilmalla - muutoin syntyy alipaine. Myrkylliset kaasut imeytyisivät takaisin huoneisiin savutorvesta tai poistoilmakanavasta.

- Siksi on huolehdittava aina riittävästä tuloilmasta.
- Seinään asennettu tuloilma-/poistoilmalaatikko ei yksin takaa raja-arvoissa pysymistä.

Turvallisuussyistä ei huoneessa, johon tuuletin on asennettu, vallitseva alipaine saa olla korkeampi kuin 4 Pa (0,04 mbar). Tämä saavutetaan, jos avattavista ja suljettavista aukoista kuten ovista, ikkunoista, tuloilma/poistoilma-seinäaukoista tai muista teknisistä toimenpiteistä johtuen palamisilman tilalle pääsee virtaamaan korvausilmaa.



Tuulettimen asentamista suunniteltaessa on kysyttävä neuvoa paikalliselta nuohoojalta, hän pystyy arvioimaan talon tuuletusta koskevan kokonaisratkaisun ja suosittelemaan sopivat tuuletusta koskevat toimenpiteet.

Mikäli tuuletinta käytetään vain kiertoilmakäytössä, käyttö on mahdollista ilman rajoituksia.

⚠ Palovaara!

kipinöinnin johdosta. Liesituulettimen saa asentaa kiinteillä polttoaineilla toimivien (esim. puu- tai hiililämmitteisten) liesien yläpuolelle vain, kun liesi on varustettu suljetulla kiinteällä kannella.

Asennettaessa tulee noudattaa voimassa olevia rakennusmääräyksiä ja paikallisen sähkö- ja kaasulaitoksen määräyksiä.

⚠ Sähköiskun vaara!

liitännäjohtojen ollessa viallinen. Varo ettei liitännäjohto taivu jyrkälle mutkalle tai jää puristuksiin asennuksen aikana.

⚠ Loukkaantumisaara!

Johtuen terävistä reunoista laitetta asennettaessa. Asennettaessa käytettävä suojakäsineitä.

⚠ Loukkaantumisaara!

Varo, että laite ei pääse putoamaan. Kiinnitä kaikki varmuusruuvit ja suojatulpat kunnolla paikoilleen.

Asennus

Putkien mitat

Huomautus: Laitteen valmistaja ei vastaa putkia koskevista valituksista.

- Laitteen teho on parhaimmillaan, kun asennetaan lyhyt, suora, halkaisijaltaan mahdollisimman suuri poistoilmaputki.
- Poistoilman virtaus on parhaimmillaan ja äänitaso alhaisimmillaan, jos vältetään käyttämästä pitkiä, rososia poistoilmaputkia, kaariputkia tai halkaisijaltaan pienempiä kuin 150 mm putkia.
- Poistoilman johtamiseen käytettyjen putkien ja letkujen on oltava palamattomasta materiaalista.

Pyöröputket

Suositus putkien sisähalkaisijaksi on 150 mm, vähintään kuitenkin 120 mm.

Laakeat kanavat

Sisäpoikkileikkauksen on vastattava pyöröputkien halkaisijaa,.

Ø 150 mm n. 177 cm²

Ø 120 mm n. 113 cm²

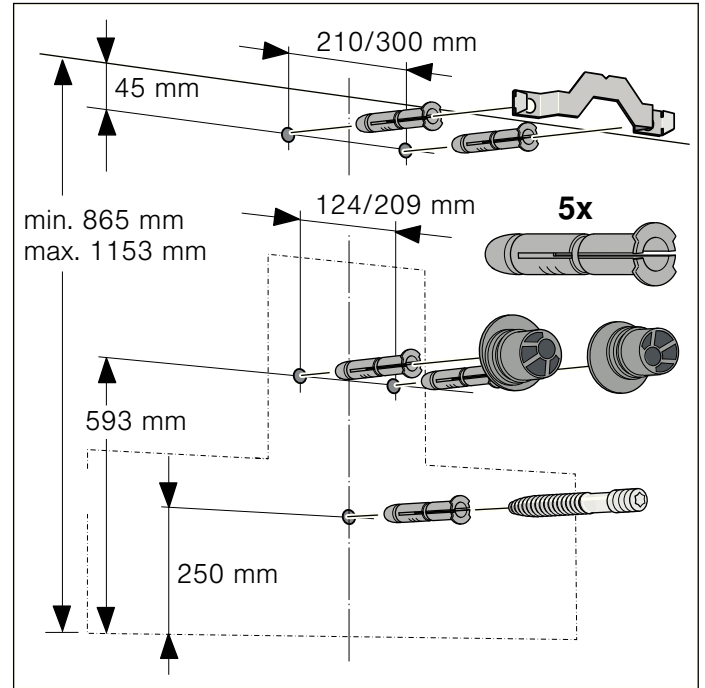
- Laakeissa kanavissa ei saisi olla jyrkkiä käänträjä.
- Käytä tiivistysnauhaa, jos putkien halkaisijat ovat kooltaan poikkeavat.

Seinän tarkastus

- Seinän tulee olla tasainen ja pystysuora sekä kestää tuulettimen paino.
- Varmista, että porattujen reikien syvyys vastaa ruuvien pituutta ja että kiinnitystulpat on kiinnitetty kunnolla.
- Oheiset ruuvit ja tulpat on tarkoitettu massiiviselle tiiliseinälle. Jos rakenne on muuta materiaalia (esim. Rigips-levy, kevytbetoni, Poroton-kennotiili), käytä siihen sopivia kiinnitystarvikkeita.
- Liesituulettimen maksimi paino on **40 kg**.

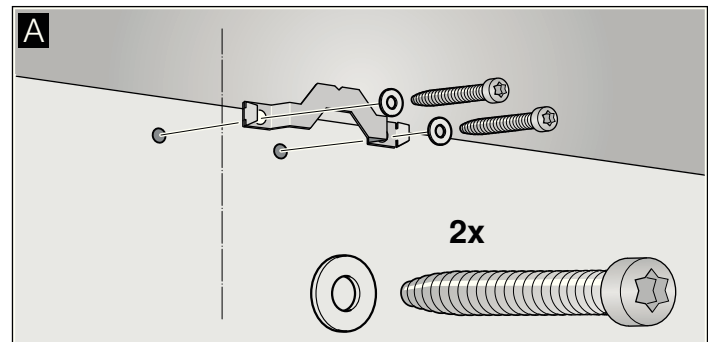
Asennuksen alkuvalmistelut

1. Merkitse seinään pystysuora keskiviiva katosta liesituulettimen alareunaan.
2. Merkitse ruuvien paikat ja kiinnitysalueen ääriviivat.
3. Poraa kiinnittimiä varten viisi reikää (Ø 8 mm ja syvyys 80 mm) ja paina tulpat reikiin niin, että ne ovat samassa linjassa seinän kanssa.

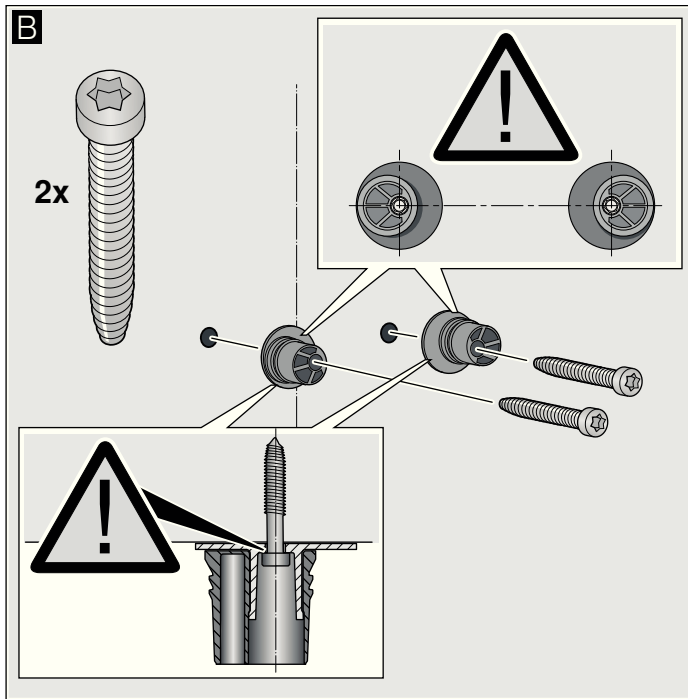


Asennus

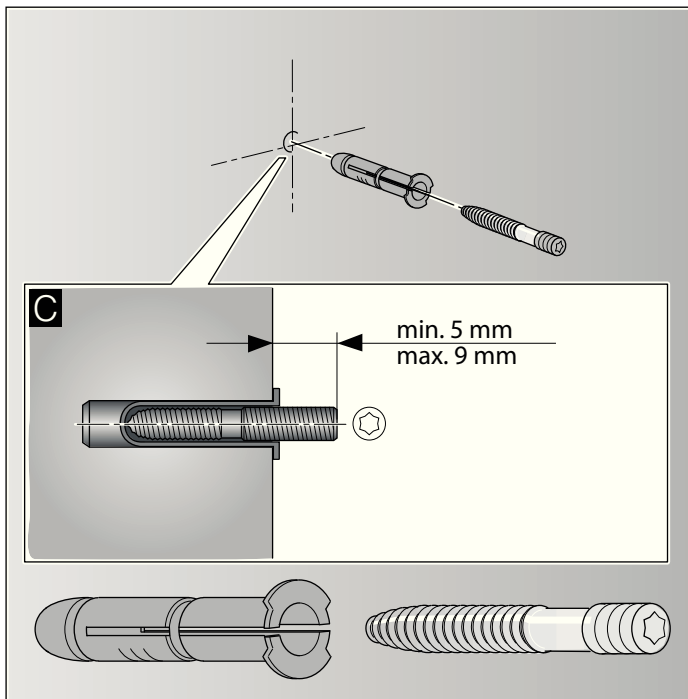
1. Kiinnitä hormisuojaus kulmarautaa ruuveilla. **A**



2. Kiinnitä liesituulettimen kannattimet käsikireydelle, enint. 3 Nm. **B**

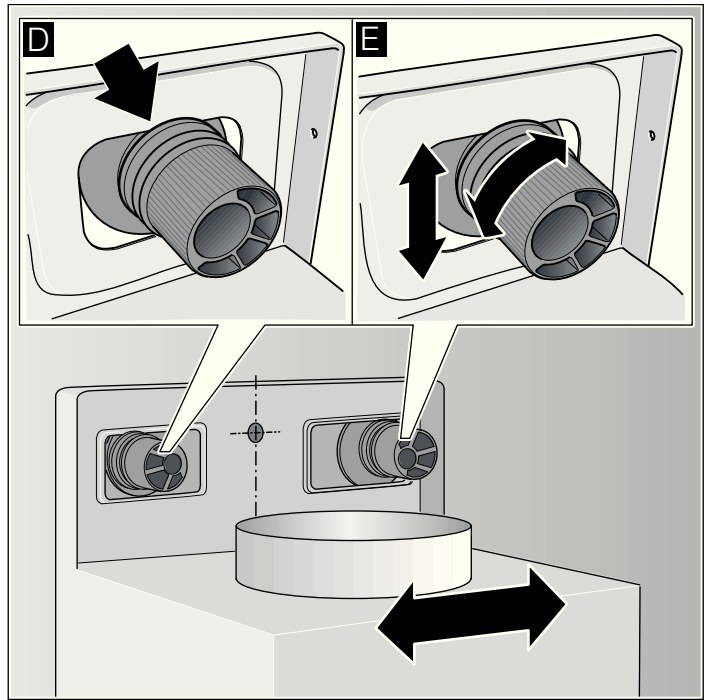


3. Kierrä kierrepulttia sen verran sisään, että sen kanta on 5–9 mm seinän ulkopuolella. **C**



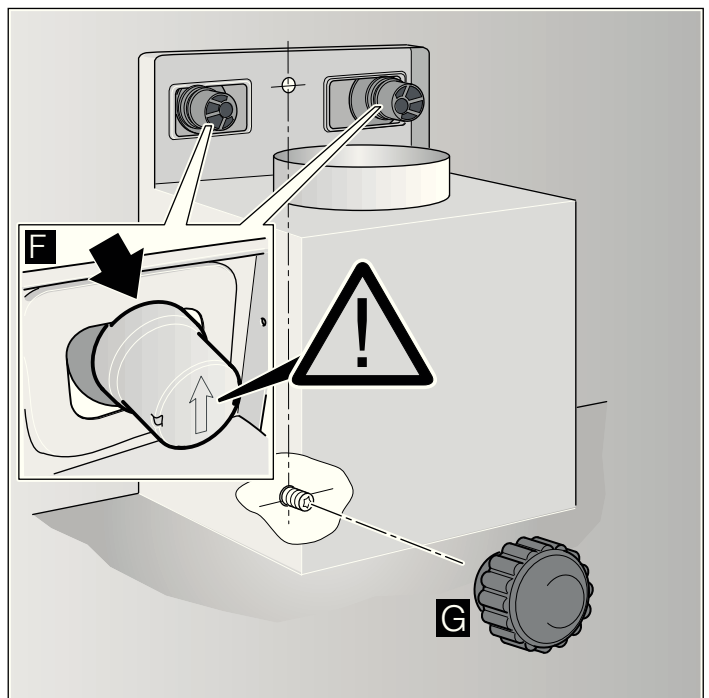
Liesituulettimen ripustaminen paikalleen ja suoristaminen

1. Irrota suojakalvo ensin tuulettimen takaa ja asennuksen jälkeen kokonaan.
2. Ripusta tuuletin paikalleen niin, että se lukittuu kunnolla kannattimiin. **D**
3. Suorista tuuletin vaakatasossa kääntämällä kannattimia. Voit tarvittaessa siirtää tuuletinta oikealle tai vasemmalle. **E**



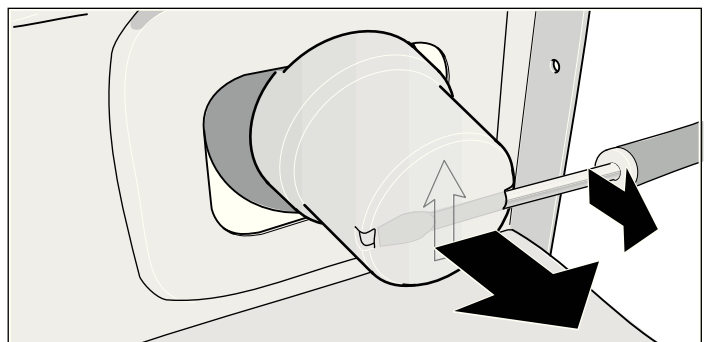
Liesituulettimen kiinnitys

1. Paina suojatulpat paikoilleen kannattimiin nuoli ylöspäin niin, että ne napsauttavat kiinni. **F**
2. Kiristä mutteri kiinni aluslevyn kanssa. **G**



Suojatulppien irrottaminen

Jos suojatulpat on poistettava, irrota ne uraruuvitaltalla.



Hormiliitântä

Huomautus: Jos hormiputki on alumiinia, varmista ennen asennusta että liitântäalue on sileä.

Poistoilmaputki Ø 150 mm (suosituskoko)

Kiinnitä poistoilmaputki suoraan asennuskaulukseen ja tiivistä.

Poistoilmaputki Ø 120mm

1. Kiinnitä supistuskappale suoraan asennuskaulukseen.
2. Kiinnitä poistoilmaputki supistuskappaleeseen.
3. Tiivistä molemmat liitoskohdat sopivaa menetelmää käyttäen.

Sähköliitântä

⚠ Sähköiskun vaara!

liitântäjohtoon ollessa viallinen. Varo ettei liitântäjohto taivu jyrkälle mutkalle tai jää puristuksiin asennuksen aikana.

Liitântätiedot löytyvät liesituulettimen sisäpuolelle kiinnitetystä tyyppikilvestä, irrota ensin metalliset rasvasuodattimet.

Liitântäjohtoon pituus: n.1,30 m

Laite on radiohäiriösuojattu EU-määräysten mukaisesti.

Laitteen saa liittää vain määräysten mukaisesti asennettuun suojakosketinpistorasiaan.

Kiinnitä suojakosketinpistorasia mikäli mahdollista heti hormisuojaus taakse.

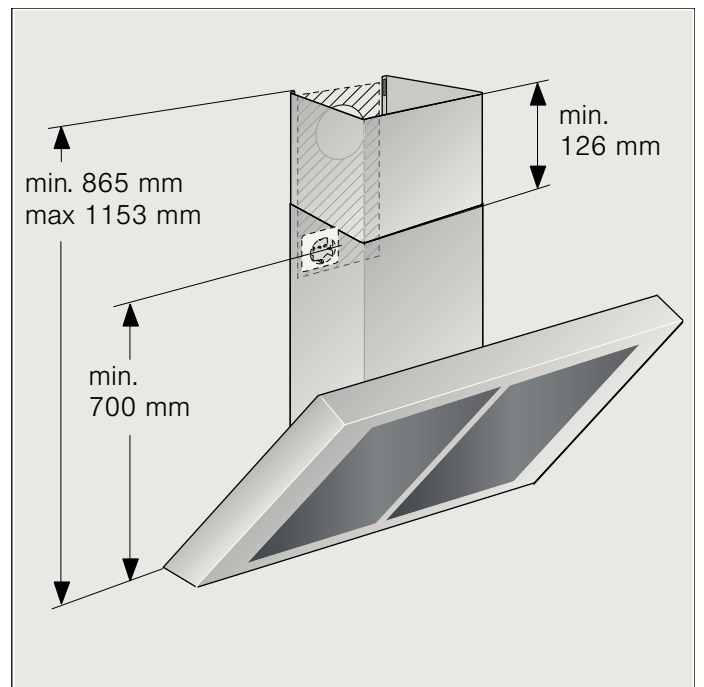
- Suojakosketinpistorasia tulee liittää sähköverkkoon oman virtapiirin kautta.
- Jos suojakosketinpistorasiaan ei laitteen asennuksen jälkeen enää pääse käsiksi, asennuspaikka tulee suojata riittävän tehokkaalla johdonsuojakatkaisijalla tai sulakkeella kuten puolikiinteässä sähköliitännässä.

Vaadittavan puolikiinteän liitännän asennuksessa tarvitaan jakanapainen katkaisin (johdonsuojakatkaisin, sulakkeet ja rele), jonka koskettimien avautumisväli on vähintään 3 mm. Puolikiinteän liitännän saa tehdä vain sähköasentaja.

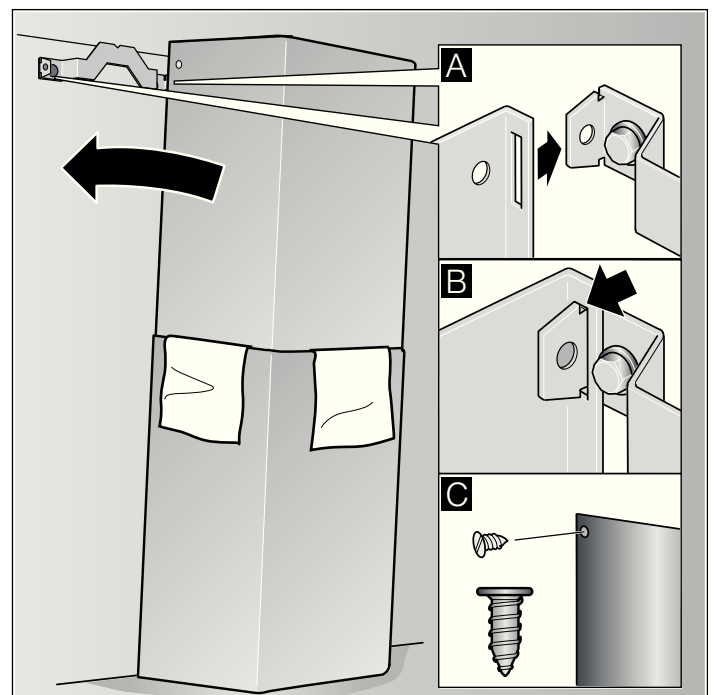
Hormisuojaus asennus

⚠ Loukkaantumisvaara!

Johtuen terävistä reunoista laitetta asennettaessa. Asennettaessa käytettävä suojakäsineitä.



1. Irrota hormisuojaus toisistaan. Poista sitä varten tarranauha.
2. Irrota suojakalvot molemmista hormisuojauksista.
3. Työnnä hormisuojaus sisäkkäin.
Huomautuksia
 - Varo ettei pinta naarmuunnu, aseta paperia suojaksi ulomman hormisuojaus reunan päälle.
 - Sisemmän hormisuojaus ilmanvaihtoaukot alas.
4. Aseta hormisuojaus paikoilleen liesituulettimeen.
5. Työnnä sisempi hormisuojaus ylöspäin ja ripusta se kulmarautojen varaan vasemmalla ja oikealla puolella. **A**
6. Paina hormisuojausta alaspäin, niin että se napsahtaa kiinni. **B**
7. Kiinnitä hormisuojaus kahdella ruuvilla sivusta kiinni kulmarautaan. **C**



Brugsanvisning..... 29
Miljøvenlig bortskaffelse 29
Sikkerhedshenvisninger 29
Funktioner 31
Ventilationsdrift..... 31
Cirkulationdrift..... 31
Betjening..... 32
Montere og afmontere filter ind- og udbygge..... 32
Rengøring og vedligeholdelse..... 33
Skifte pærer..... 33

MONTERINGSVEJLEDNING 34
Sikkerhedshenvisninger 34
Installation..... 35
Rørdimensioner..... 35
Væg kontrolleres..... 35
Installation forberedes 35
Installation 35
Aftræksbeklædning monteres 37

Brugsanvisning

Der findes yderligere oplysninger om produkter, tilbehør, reservedele og services på internettet: **www.siemens.com** og Online-Shop: **www.siemens-eshop.com**

Kontaktdataene for alle lande findes i vedlagte kundeservicefortegnelse.

Reparationsordre og rådgivning i tilfælde af fejl

DK 44 89 89 85

De kan altid stole på, at producenten har den største kompetence. Når reparationerne bliver udført af producenten, kan man være sikker på, at de bliver udført af uddannede serviceteknikere, som anvender originale reservedele.

Miljøvenlig bortskaffelse



Dette apparat er i overensstemmelse med det europæiske direktiv 2002/96/EF om affald af elektrisk og elektronisk udstyr (waste of electrical and electronic equipment – WEEE). Direktivet fastsætter rammen for en tilbagetagning og nyttiggørelse af WEEE i hele den Europæiske Union.

⚠ Sikkerhedshenvisninger

Generelle henvisninger

Følg nærværende anvisning, især sikkerhedsforskrifterne. Sikkerheden under brug er kun sikret, hvis emhætten er blevet monteret korrekt iht. monteringsvejledningen. Opbevar vejledningen til senere brug, og giv den videre til en senere ejer.

Denne emhætte er kun beregnet til anvendelse i private husholdninger. Producenten hæfter ikke for skader, der skyldes u hensigtsmæssig brug eller forkert betjening.

Fare for kvælning!

fra emballagemateriale. Sørg for, at børn aldrig leger med emballagemateriale.

Kontrollér emhætten for synlige skader, når den er pakket ud. Tilslut ikke emhætten, hvis der konstateres en transportskade på den.

Denne anvisning gælder for flere modeller. Det kan være, at specielle udstyrsdetaljer er beskrevet, som ikke findes på emhætten.

Voksne og børn, der har fysiske eller psykiske skavanker eller som ikke råder over den fornødne viden eller erfaring mht. rigtig og sikker betjening af emhætten, må aldrig bruge emhætten uden opsyn.

Emhætten er ikke legetøj for børn!

Kontakt vores kundeservice (se fortegnelse over kundeservicesteder), hvis du har spørgsmål, eller hvis der opstår fejl.

Angiv følgende numre ved opkald:

E-nr.	FD
-------	----

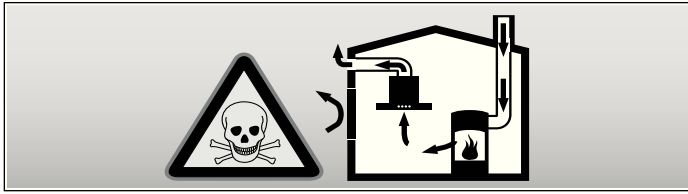
Numrene står på typeskiltet inde i emhætten (hertil skal metalfedtfilteret demonteres).

Notér numrene i det øverste felt, så du ikke behøver at søge i lang tid, hvis du skulle få behov for det.

Installation

Livsfare, forgiftningsfare!

Pga. røggasser, der suges tilbage. Apparatet må aldrig køre i ventilationsdrift samtidig med et rumluftsfafhængigt ildsted, hvis der ikke er sørget for tilstrækkelig lufttilførsel.

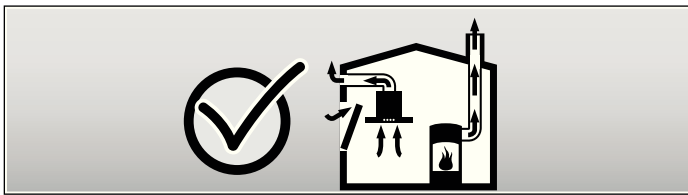


Ildsteder, der er afhængige af indeluften, (f.eks. gas-, olie-, ved- eller kuldrevne varmeapparater, gennemløbsvandvarmere, vandvarmere) henter forbrændingsluft fra opstillingsrummet og fører røggasser gennem et røggasanlæg (f.eks. skorsten) ud i det fri.

I forbindelse med en tændt emhætte trækkes indeluft ud af køkkenet og naborum - uden tilstrækkelig lufttilførsel opstår der et undertryk. Giftige gasser fra skorstenen eller aftræksskaktens trækkes tilbage og ind i beboelsesrummene.

- Derfor skal der altid sørges for tilstrækkelig lufttilførsel.
- En murkasse til indblæsnings-/udsugningsluft alene sikrer ikke, at grænseværdien overholdes.

En drift uden fare er kun mulig, når undertrykket i ildstedets opstillingsrum ikke overskrider 4 Pa (0,04 mbar). Dette kan nås, når luften, der kræves til forbrændingen, kan strømme ind gennem åbninger, som ikke kan lukkes, f.eks. i døre, vinduer, i forbindelse med en murkasse til indblæsnings-/udsugningsluft eller ved andre tekniske foranstaltninger.



Rådspørg i hvert fald den pågældende skorstensfejermester, som kan bedømme husets samlede ventilationssituation, og som vil komme med et forslag ang. den passende ventilationsforanstaltning.

Benyttelse af emhætten udelukkende i cirkulationsdrift, kan den benyttes uden indskrænkninger.

Fare for brand!

som følge af gnistregn. Installér kun emhætten over et ildsted til faste brændstoffer (f. eks. træ eller kul), hvis den har et lukket, ikke aftageligt dæksel.

Pas på!

Fare for beskadigelser som følge af ophobet varme, hvis afstanden er for lille mellem emhætte og højt skab eller væg. Kun den ene side af emhætten må være installeret direkte ved siden af et højt skab eller en væg. Afstanden til væggen eller det høje skab skal være mindst 50 mm.

De fastlagte sikkerhedsafstande skal overholdes. Følg også bestemmelserne, der gælder for dit kogeapparat. Bruges gas- og el-kogeplader på samme tid, gælder den største afstand, der er angivet.

Bredden på emhætten skal mindst svare til bredden på kogepladen.

Til installationen skal de aktuelt gyldige byggeforskrifter og forskrifterne fra de lokale strøm- og gasforsyningselskaber følges.

Fare for elektrisk stød!

hvis tilslutningsledningen er beskadiget. Undgå at tilslutningsledningen knækkes eller klemmes ind under installationen.

Fare for brand, fare for kvæstelser!

hvis tilslutningsledningen er beskadiget. En beskadiget tilslutningsledning skal erstattes af en koncessioneret fagmand (elektroinstallatør).

Fare for kvæstelser!

Under installationen pga. skarpe kanter. Under apparatets installation skal man altid have beskyttelseshandsker på.

Fare for kvæstelser!

hvis emhætten falder ned. Alle sikringskruer og sikringskapper skal monteres fast.

Brug

Fare for forbrænding!

hvis emhætten er varm og der bruges gryder, pander o.lign.. Hold børn væk fra emhætten og sørg for, at emhætten kun bruges til det fastlagte formål.

Fare for kvæstelser, fare for beskadigelser!

fra genstande, der er stillet fra på emhætten. Stil aldrig genstande fra på emhætten.

Brandfare, fare for forbrænding!

fra gaskogeplader uden påsatte gryder, pander o.lign.. Brug altid gaskogeplader med passende gryder, pander o.lign.. Regulér flammen på en sådan måde, at den ikke slikker sig ud over gryder, pander o.lign..

Fare for forbrænding, fare for beskadigelser!

hvis flere gaskogeplader bruges på samme tid. Brug aldrig to gaskogeplader på samme tid i mere end 15 minutter, hvis flammen er meget stor. Huset bliver meget varmt på grund af den høje varme.

OBS: En stor brænder med mere end 5 kW (wok) svarer til ydelsen fra to gasbrændere.

Fare for brand!

- som følge af fedtaflejringer i metalfedtfileret. Arbejd aldrig med åben flamme under emhætten (f. eks. flambering). Brug altid emhætten med et metalfedtfileret. Rengør metalfedtfileret med regelmæssige mellemrum.
- som følge af overophedet fedt og olie. Hold altid øje med fedt og olie, når det/den opvarmes. Sluk aldrig en brand med vand; brug altid et brandtæppe, et låg eller en tallerken.

Pas på!

Risiko for beskadigelse pga. korrosionsskader. Apparatet skal altid tændes under madlavningen for at undgå kondensvanddannelse. Kondensvand kan medføre korrosionsskader.

Fare for kvæstelser!

med LED-lamper fra risikogruppe 1. Ret ikke blikket direkte ind i de tændte LED-lamper i mere end 100 sekunder.

Rengøring og vedligeholdelse

Fare for forbrænding, fare for elektrisk stød!

fra emhætten. Lad altid emhætten afkøle, før den rengøres eller vedligeholdes. Sluk for sikringen eller træk stikket ud.

OBS!

- Risiko for beskadigelse pga. væde, der trænger ind i elektronikken. Betjeningslementer må aldrig renses med en våd klud.
- Beskadigelse af overfladen pga. forkert rengøring. Ædelståloverflader må kun rengøres i slibningens retning. Benyt ingen ædelstålrens til betjeningslementer.
- Beskadigelse af overfladen pga. skarpe eller skurende rengøringsmidler. Benyt aldrig skarpe eller skurende rengøringsmidler.

Vedligeholdelse og reparation

Fare for brand, fare for kvæstelser!

som følge af forkerte reparationer. Sluk for sikringen eller træk stikket ud. Reparationer må kun gennemføres af en koncessioneret fagmand (elektroinstallatør).

Fare for kvæstelser!

som følge af fejl eller beskadigelse af emhætten. Sluk for sikringen, eller træk stikket ud, og ring til kundeservice.

Fare for brand, fare for kvæstelser!

hvis tilslutningsledningen er beskadiget. En beskadiget tilslutningsledning skal erstattes af en koncessioneret fagmand (elektroinstallatør).

Fare for forbrænding, fare for elektrisk stød!

hvis lamper er defekte. Sluk for sikringen eller træk stikket ud. Skift altid straks defekte lamper (lad lamper afkøle forinden) for at forhindre en overbelastning af de øvrige lamper.

Funktioner

Denne emhætte kan bruges til ventilations- eller cirkulationsdrift.

Ventilationsdrift



Den opsugede luft renses i fedtfilteret og ledes ud i det fri gennem et rørsystem.

Bemærk: Den brugte luft, der går bort, må hverken ledes ud i en røg- eller røggaskamin, der er i funktion eller i en skakt, der benyttes til udluftning af rum, hvor der findes ildsteder.

- Skal den brugte luft, der går bort, ledes ind i en røg- eller røggasskorsten, der er ude af drift, skal gældende forskrifter, der er fastlagt af de lokale myndigheder og som findes i loven, overholdes.
- Ledes den brugte luft gennem den udvendige væg, bør der anvendes en teleskop-murkasse.

Cirkulationsdrift



Den opsugede luft renses i fedtfilterene og et aktivfilter og ledes tilbage i køkkenet igen.

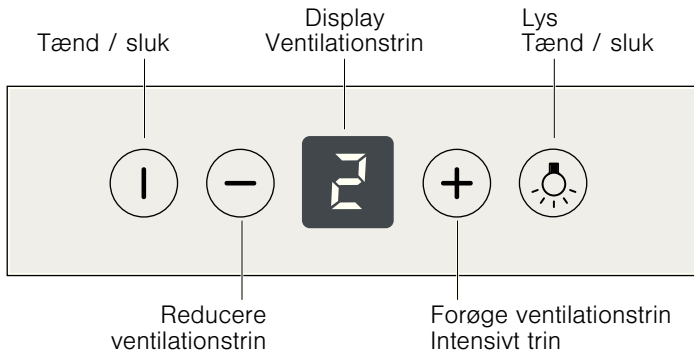
Bemærk: Der skal være monteret et aktivfilter for at binde køkkendunsten i forbindelse med cirkulationsdrift. De forskellige muligheder at bruge emhætten på i cirkulationsdrift er forklaret i brochuren. Du kan også kontakte faghandlen. Det nødvendige tilbehør fås i faghandlen, hos kundeservice eller i online-shoppen. Tilbehørsnumrene findes bag i brugsanvisningen.

Betjening

Denne anvisning gælder for flere modeller. Det kan være, at specielle udstyrsdetaljer er beskrevet, som ikke findes på emhætten.

Bemærk: Tænd for emhætten, før De begynder at lave mad, og sluk først for den igen et par minutter efter, at De er færdig med at lave mad. På denne måde fjernes køkkendunsten mest effektivt.

Betjeningsfelt



Ventilator tændes

Tryk på tænd-sluk-tasten.

Øg ventilatortrinnet med tasten **+** eller reducer det med tasten **-**.

Intensivt trin

Brug det intensive trin ved særlig stærk udvikling af damp eller lugt.

Tryk så mange gange på tasten **+**, til symbolet **P** eller **b** vises i displayet.

Driftstiden er begrænset. Emhætten skifter herefter automatisk tilbage til et lavere ventilatortrin. Det er når som helst muligt manuelt at reducere ventilatortrinnet.

Belysning

Belysningen kan tændes og slukkes uafhængigt af ventilatoren.

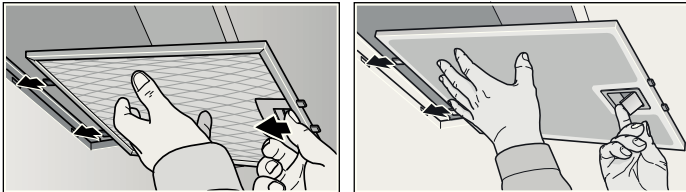
Montere og afmontere filter ind- og udbygge

⚠ Fare for forbrænding, fare for elektrisk stød!

fra emhætten. Lad altid emhætten afkøle, før den rengøres eller vedligeholdes. Sluk for sikringen eller træk stikket ud.

Afmontere metalfedtfiler

1. Åbn låsen, og klap metalfedtfileret ned.
Hold samtidigt den anden hånd under metalfedtfileret.
2. Tag metalfedtfileret ud af holderen.

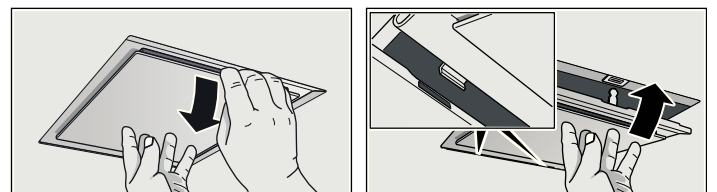


Ved kantopsugning

1. Træk metalfedtfileret ned.
Hold samtidigt den anden hånd under metalfedtfileret.
2. Tag metalfedtfileret ud af holderen.

Anvisninger

- Fedt kan samle sig forned i metalfedtfileret.
- Hold ikke metalfedtfileret på skrå, da fedt ellers kan dryppe ned.



Montere metalfedtfiler

1. Sæt metalfedtfileret i.
Hold samtidigt den anden hånd under metalfedtfileret.
2. Klap metalfedtfileret op, og klap låsen på plads.

Rengøring og vedligeholdelse

⚠ Fare for forbrænding, fare for elektrisk stød!

fra emhætten. Lad altid emhætten afkøle, før den rengøres eller vedligeholdes. Sluk for sikringen eller træk stikket ud.

OBS!

- Risiko for beskadigelse pga. væde, der trænger ind i elektronikken. Betjeningsselementer må aldrig renses med en våd klud.
- Beskadigelse af overfladen pga. forkert rengøring. Ædelståloverflader må kun rengøres i slibningens retning. Benyt ingen ædelstålrens til betjeningsselementer.
- Beskadigelse af overfladen pga. skarpe eller skurende rengøringsmidler. Benyt aldrig skarpe eller skurende rengøringsmidler.

Emhættens overflade rengøres

Egnede rengørings- og vedligeholdelsesmidler til din emhætte fås via hotlinen eller i online-shoppen (se i starten af brugsanvisningen).

Bemærk: Emhættens overflade og betjeningsselementer er sarte, undgå ridser. Følg garantibestemmelserne i det vedlagte servicehæfte og de følgende rengøringstips:

- Rengør overfladerne med en blød, fugtig klud, opvaskemiddel eller mildt vinduesrens. Opblød fastbrændt snavs med en fugtig klud. **Undgå at kradse!**
- Uegnet er tørre klude, ridsende svampe, skuremiddel samt sand-, soda-, syre-, kloridholdige eller andre skrappere rengøringsmidler.
- Rengør kun overflader af rustfrit stål i sliberetning.
- Brug hverken stålrens eller våde klude til betjeningsselementerne.

Skifte pærer

⚠ Fare for forbrænding, fare for elektrisk stød!

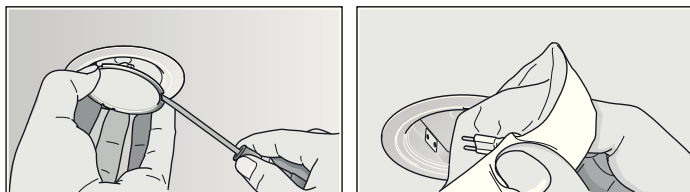
hvis lamper er defekte. Sluk for sikringen eller træk stikket ud. Skift altid straks defekte lamper (lad lamper afkøle forinden) for at forhindre en overbelastning af de øvrige lamper.

Vigtigt! Brug kun lyskilder af samme type og med samme ydelse (se lampefatning eller typeskilt inde i emhætten) – hertil skal metalfedtfilteret bygges ud.

Skifte halogenlamper

Bemærk: Halogenlampernes glaskolbe må ikke berøres, når de sættes i. Brug en ren klud til at sætte halogenlamperne i med.

1. Fjern forsigtigt lamperingen med etegnet værktøj.
2. Træk lampen ud og sæt en ny lampe i af samme type.



3. Sæt lampeglasset i.
4. Sæt stikket i, eller tænd for sikringen igen.

Metalfedtfilter rengøres

De indsatte metalfedtfilter optager de fedtede bestanddele fra køkkendunsten. Rengør ved normal brug (1 til 2 timer hver dag) metalfedtfiltrene ca. hver tredje måned.

Anvisninger

- Brug ikke skrappere, syre- eller ludholdige rengøringsmidler.
- Når metalfedtfiltrene rengøres, skal du også rengøre metalfedtfiltrenes holder i emhætten med en fugtig klud.
- Metalfedtfiltrene kan du rengøre i opvaskemaskinen eller i hånden.

I opvaskemaskinen:

Bemærk: Stilles filteret i opvaskemaskinen, kan der opstå lette misfarvninger. Det påvirker ikke metalfedtfiltrenes funktion.

- Sørg for, at meget snavsede metalfedtfilter ikke opvaskes sammen med service.
- Stil metalfedtfiltrene løst ind i opvaskemaskinen. Metalfedtfiltrene må ikke klemmes fast.

Manuelt:

Bemærk: Brug et specielt fedtopløsende middel til meget fastsiddende snavs. Det kan bestilles i online-shoppen.

- Opblød metalfedtfiltrene i varmt opvaskevand.
- Rengør filtrene med en børste, og skyl dem herefter godt af.
- Lad metalfedtfiltrene dryppe godt af.

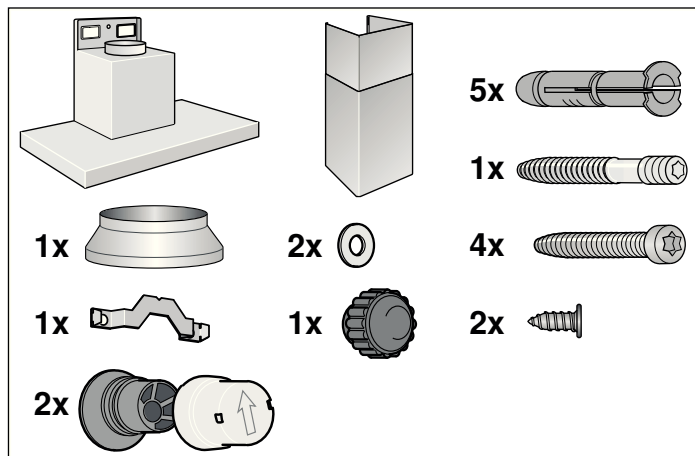
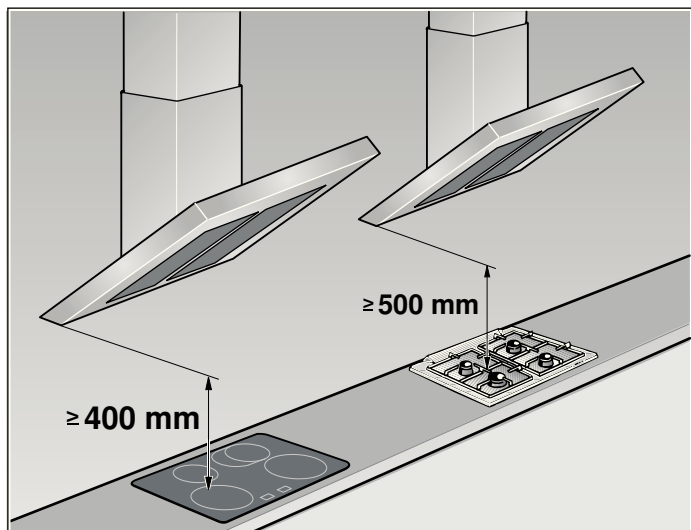
LED-lamper

Defekte LED-lamper må kun skiftes af producenten, dens kundeservice eller af en koncessioneret fagmand (el-installatør).

⚠ Fare forkvæstelser!

med LED-lamper fra risikogruppe 1. Ret ikke blikket direkte ind i de tændte LED-lamper i mere end 100 sekunder.

MONTERINGSVEJLEDNING

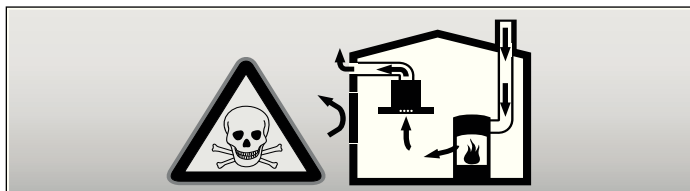


- Denne emhætte installeres på væggen.
- Til ekstra specialtilbehørsdele (f.eks. cirkulationsdrift) følges installationsvejledningen, der følger med.
- Emhættens overflader er sarte. Undgå beskadigelser under installationsarbejdet.

Sikkerhedshenvisninger

⚠ Livsfare, forgiftningsfare!

Pga. røggasser, der suges tilbage. Apparatet må aldrig køre i ventilationsdrift samtidig med et rumluftsafhængigt ildsted, hvis der ikke er sørget for tilstrækkelig lufttilførsel.

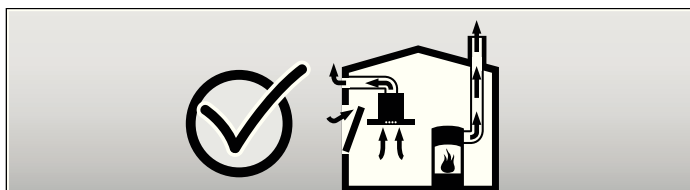


Ildsteder, der er afhængige af indeluften, (f.eks. gas-, olie-, ved- eller kuldrevne varmeapparater, gennemløbsvandvarmere, vandvarmere) henter forbrændingsluft fra opstillingsrummet og fører røggasser gennem et røggasanlæg (f.eks. skorsten) ud i det fri.

I forbindelse med en tændt emhætte trækkes indeluft ud af køkkenet og naborum - uden tilstrækkelig lufttilførsel opstår der et undertryk. Giftige gasser fra skorstenen eller aftræksskaktens trækkes tilbage og ind i beboelsesrummene.

- Derfor skal der altid sørges for tilstrækkelig lufttilførsel.
- En murkasse til indblæsnings-/udsugningsluft alene sikrer ikke, at grænseværdien overholdes.

En drift uden fare er kun mulig, når undertrykket i ildstedets opstillingsrum ikke overskrider 4 Pa (0,04 mbar). Dette kan nås, når luften, der kræves til forbrændingen, kan strømme ind gennem åbninger, som ikke kan lukkes, f.eks. i døre, vinduer, i forbindelse med en murkasse til indblæsnings-/udsugningsluft eller ved andre tekniske foranstaltninger.



Rådspørg i hvert fald den pågældende skorstensfejermester, som kan bedømme husets samlede ventilationsituation, og som vil komme med et forslag ang. den passende ventilationsforanstaltning.

Benyttes emhætten udelukkende i cirkulationsdrift, kan den benyttes uden indskrænkninger.

⚠ Fare for brand!

som følge af gnistregn. Installér kun emhætten over et ildsted til faste brændstoffer (f. eks. træ eller kul), hvis den har et lukket, ikke aftageligt dæksel.

Til installationen skal de aktuelt gyldige byggeforskrifter og forskrifterne fra de lokale strøm- og gasforsyningsselskaber følges.

⚠ Fare for elektrisk stød!

hvis tilslutningsledningen er beskadiget. Undgå at tilslutningsledningen knækkes eller klemmes ind under installationen.

⚠ Fare for elektrisk stød!

Apparatet er udstyret med et EU-Schuko-stik (sikkerhedsstik). For at sikre korrekt jordforbindelse i stikkontakter i Danmark skal apparatet tilsluttes med en egnet stik-adapter Denne adapter (tilladt til maks13 ampere) kan bestilles via kundeservice (reservedel nr. 616581).

⚠ Fare for kvæstelser!

Under installationen pga. skarpe kanter. Under apparatets installation skal man altid have beskyttelseshandsker på.

⚠ Fare for kvæstelser!

hvis emhætten falder ned. Alle sikringskruer og sikringskapper skal monteres fast.

Installation

Rørdimensioner

Bemærk: For reklamationer, som skyldes rørstrækningen, påtager apparatets producent sig intet ansvar for mangler.

- Apparatet opnår sin optimale ydelse ved et kort, lige udsugningsrør og en rørdiameter, som er så stor som muligt.
- Ved lange, ru udsugningsrør, mange rørbøjninger eller rørdiameter, som er mindre end 150 mm, opnås den optimale udsugningseffekt ikke og støjet fra ventilatoren bliver højere.
- Rørene eller slangerne, der lægges som udsugningsledning, skal bestå af ikke brændbart materiale.

Rundrør

Der anbefales en inderdiameter på 150 mm, dog mindst 120 mm.

Fladkanaler

Det indvendige tværsnit skal svare til rundrørens diameter.

Ø 150 mm ca. 177 cm²

Ø 120 mm ca. 113 cm²

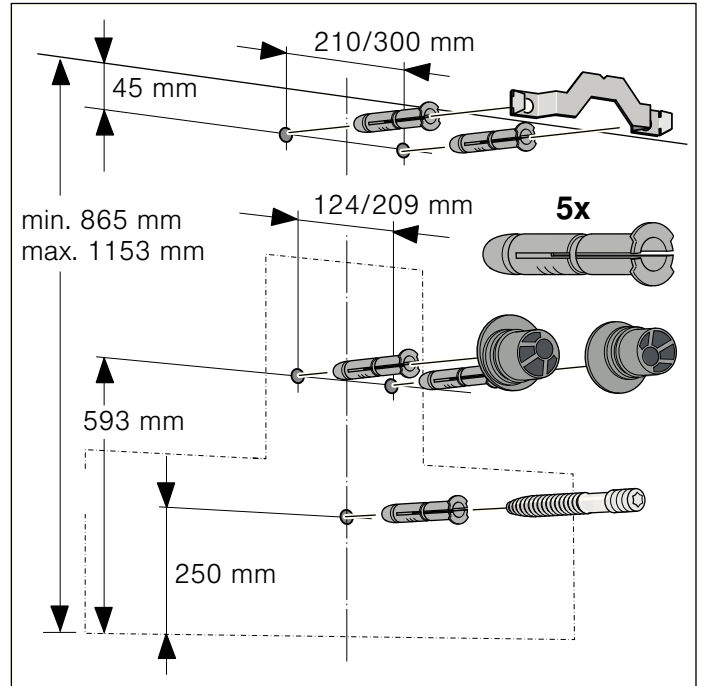
- Fladkanaler burde ikke have nogle skarpe vendinger.
- Ved afvigende rørdiameter skal der indsættes tætningsstrimler.

Væg kontrolleres

- Væggen skal være lige, lodret og være tilstrækkelig bæredygtig.
- Borehullernes dybde skal passe til skruernes længde. Dyvlerne skal virkelig kunne holde til noget.
- De vedlagte skruer og dyvler er egnet til massivt murværk. Til andre konstruktioner (f. eks. porebeton, poroton-mursten) skal der bruges tilsvarende fastgørelsesmidler.
- Emhætten har en maks. vægt på **40 kg**.

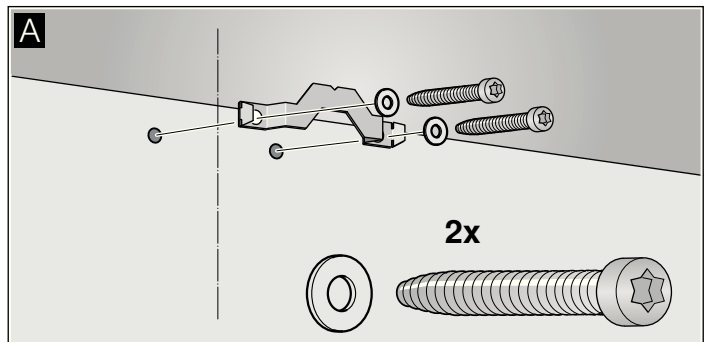
Installation forberedes

1. Træk en lodret midterlinie på væggen fra loftet til underkanten på emhætten.
2. Markér positionerne for ihængeområdets skruer og kontur.
3. Bor fem huller med en diameter (Ø) på 8 mm og en boreddybde på 80 mm til fastgørelserne og tryk dyvlerne i, så de flugter med væggen.

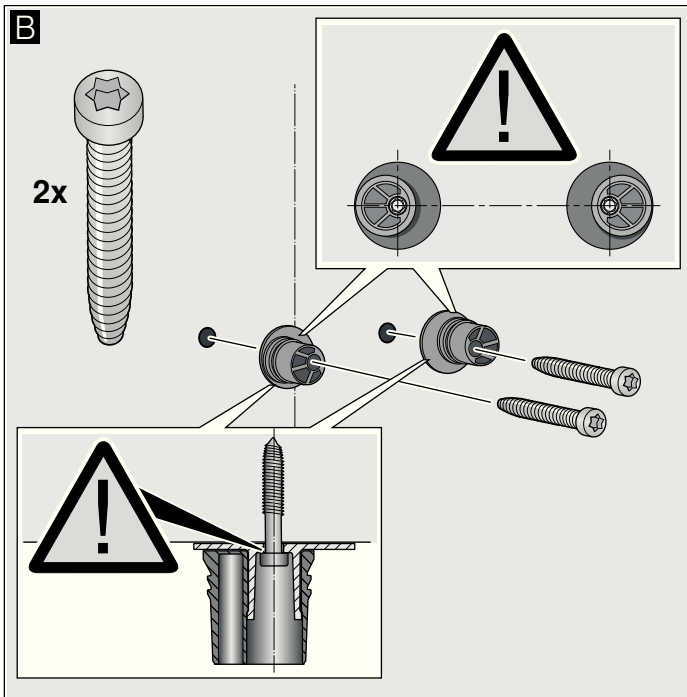


Installation

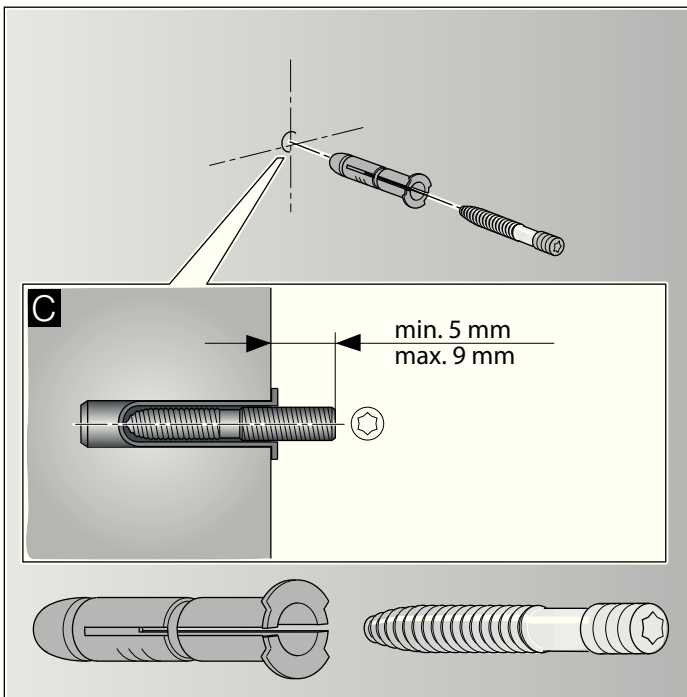
1. Skru holde-vinklen fast til aftræksbeklædningen. **A**



2. Skru ophængningerne fast til emhætten med hånden, maks. 3 Nm. **B**

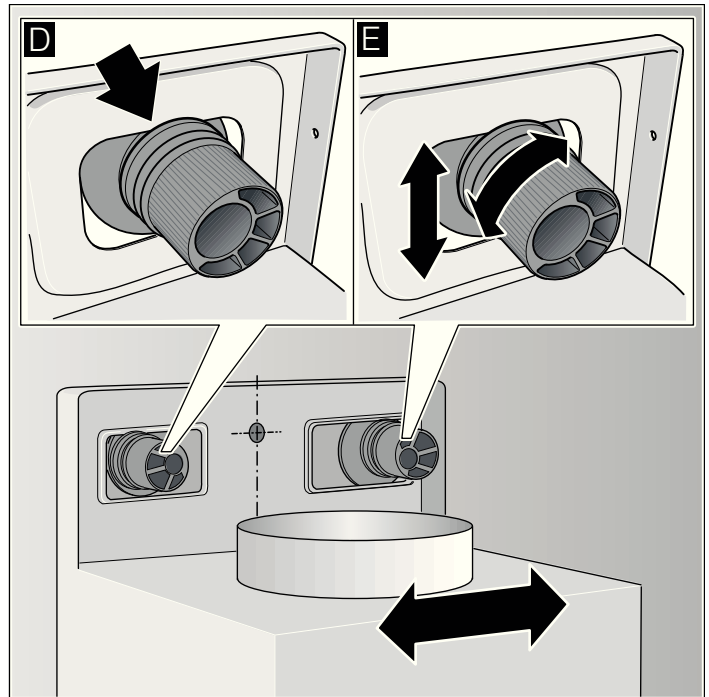


3. Skru gevindbolten så langt ind, at den stadigvæk rager 5–9 mm ud af væggen. **C**



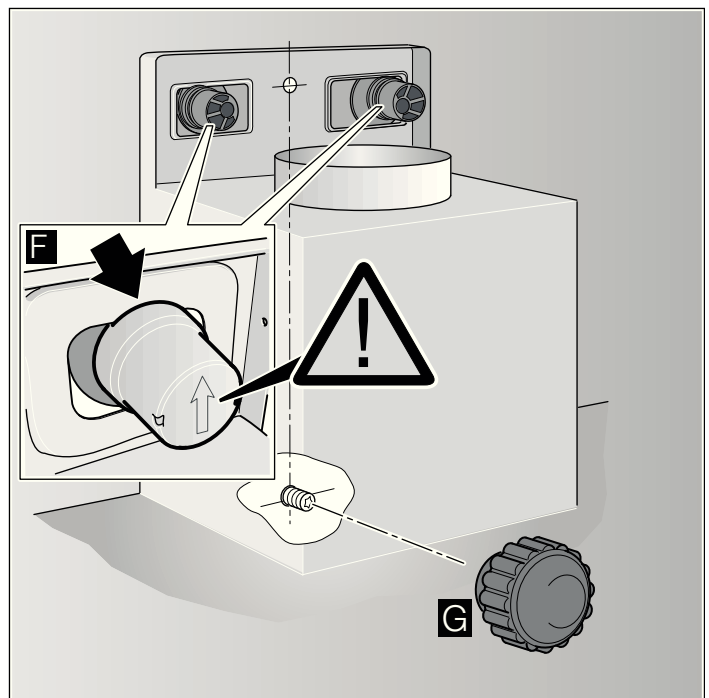
Emhætte hænges op og justeres

1. Fjern først beskyttelsesfolien bag på emhætten. Efter monteringen fjernes resten af folien. **D**
2. Hæng emhætten op på en sådan måde, at den falder i hak i ophængningerne. **D**
3. Indstil emhætten vandret ved at dreje på ophængningerne. Emhætten kan forskydes til højre eller venstre efter behov. **E**



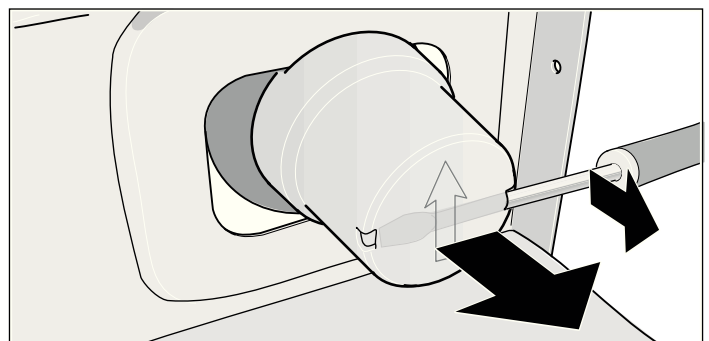
Emhætte fastgøres

1. Tryk sikringskapperne fast på ophængningerne med pilen opad, til de falder på plads. **F**
2. Spænd fingermøtrikken fast med spændeskive. **G**



Sikringskapper fjernes

Skal sikringskapperne fjernes, skal der bruges en flad skruetrækker.



Rørforbindelser fastgøres

Bemærk: Glat forinden tilslutningsstedet, hvis der bruges et aluminiumsrør.

Aftræksrør Ø 150 mm (anbefalet størrelse)

Fastgør aftræksrøret direkte på luftstudsene og tætn det.

Aftræksrør Ø 120 mm

1. Fastgør reduktionsstudsene direkte på luftstudsene.
2. Fastgør aftræksrøret på reduktionsstudsene.
3. Tætn de to forbindelsessteder rigtigt.

Elektrisk tilslutning

⚠ Fare for elektrisk stød!

hvis tilslutningsledningen er beskadiget. Undgå at tilslutningsledningen knækkes eller klemmes ind under installationen.

De påkrævede tilslutningsdata findes på typeskiltet inde i emhætten (hertil skal metalfedtfilteret demonteres).

Længde på tilslutningsledning: ca. 1,30 m

Denne emhætte er i overensstemmelse med gældende EF-bestemmelser om radiostøjdæmpning.

Denne emhætte må kun sluttes til en sikkerhedskontaktstikdåse, der er installeret efter de gældende bestemmelser.

Sikkerhedskontaktstikdåsen skal helst anbringes inden for aftræksbeklædningen.

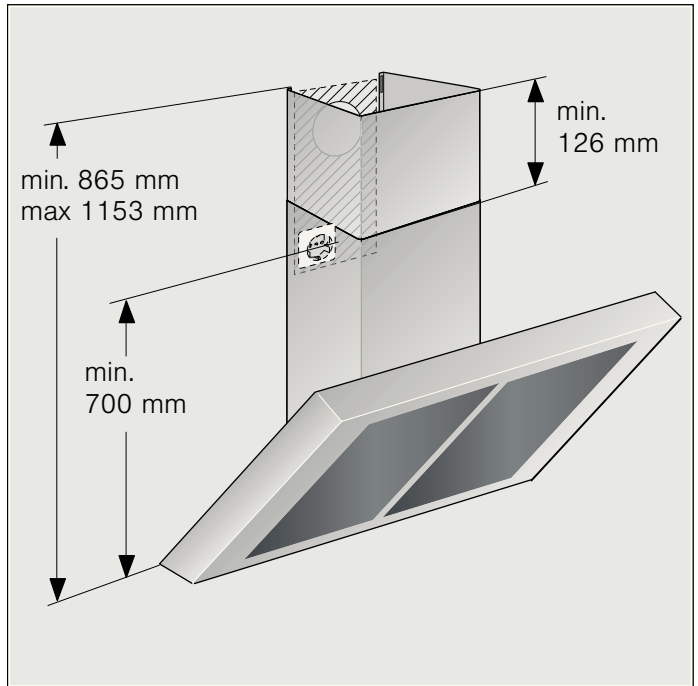
- Beskyttelseskontaktstikdåsen skal være tilsluttet via en egen strømkreds.
- Er beskyttelseskontaktstikdåsen ikke mere tilgængelig, når emhætten er installeret, skal der være en afbryderanordning ligesom ved den faste tilslutning.

Ved en påkrævet fast tilslutning skal der i installationen være en flerpolet afbryder (ledningsbeskyttelseskontakt, sikringer og kontaktorer) med en kontaktåbning på mindst 3 mm. Den faste tilslutning må kun udføres af en faglært elektrotekniker.

Aftræksbeklædning monteres

⚠ Fare for kvæstelser!

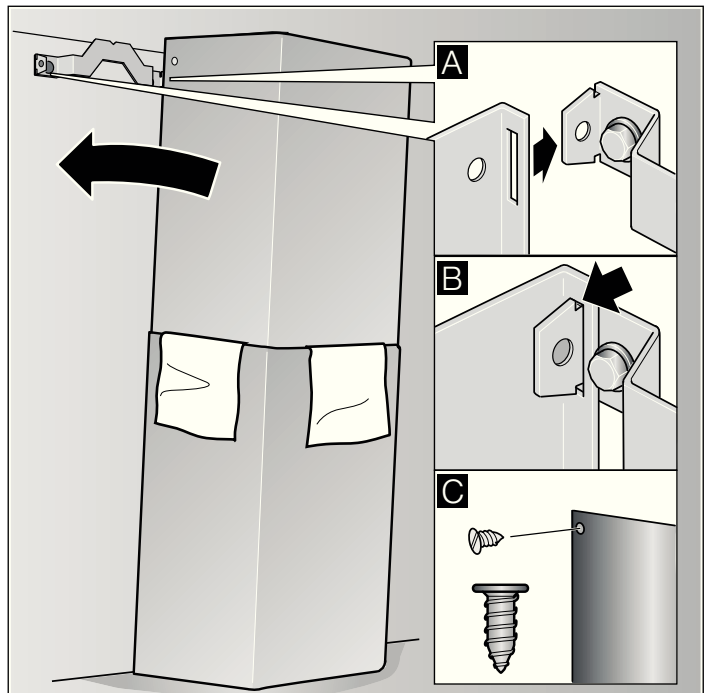
Under installationen pga. skarpe kanter. Under apparatets installation skal man altid have beskyttelseshandsker på.



1. Skil aftræksbeklædningen ad. Dette gøres ved at fjerne tapen.
2. Fjern beskyttelsesfolierne på begge aftræksbeklædninger.
3. Skub aftræksbeklædningerne ind i hinanden.

Anvisninger

- Læg papir som beskyttelse hen over kanterne på den yvendige aftræksbeklædning for at undgå ridser.
 - Slidserne på den indvendige aftræksbeklædning vender nedad.
4. Anbring aftræksbeklædningen på emhætten.
 5. Skub den indvendige aftræksbeklædning opad og fastgør den til højre og venstre på holdevinklen. **A**
 6. Få aftræksbeklædningen til at falde i hak nedad. **B**
 7. Skru aftræksbeklædningen fast på siden af holdevinklen med to skruer. **C**



<p>236</p> <p>LZ53251</p>	<p>LZ53250</p>
<p>321</p> <p>LZ53451</p>	<p>LZ53450</p>
<p>283</p> <p>LZ56200</p>	<p>LZ56000</p>
<p>368</p> <p>LZ56200</p>	<p>LZ56300</p>

Siemens-Electrogeräte GmbH
Carl-Wery-Straße 34
81739 München
Germany



9000569086 910824