



Afzuigkap



BOSCH

[nl] Gebruiksaanwijzing en installatievoorschrift

GEBRUIKSAANWIJZING	2	Verzadigingsindicaties	5
Milieuvriendelijke afvalverwerking.....	2	Signaal	5
Veiligheidsvoorschriften	2	Filter monteren en demonteren	5
Gebruiksmogelijkheden	4	Reiniging en onderhoud	6
Gebruik met afvoerlucht	4	Lampen vervangen	6
Gebruik met circulatielucht	4	INSTALLATIEVOORSCHRIFT	7
Bediening	4	Veiligheidsvoorschriften	7
Ventilator instellen.....	4	Installatie	8
Handbediening	4	Buisafmetingen	8
Automatische bediening.....	4	Wand controleren	8
Sensorbesturing	5	Installatie voorbereiden	8
Intensief-stand.....	5	Installatie.....	8
Ventilatornalooop inschakelen.....	5	Schoorsteenafscherming monteren	10
Verlichting.....	5		

GEBRUIKSAANWIJZING

Meer informatie over producten, accessoires, onderdelen en diensten vindt u op het internet: www.bosch-home.com en in de online-shop: www.bosch-eshop.com

De contactgegevens in alle landen vindt u in de bijgesloten lijst met Servicedienstadressen.

Verzoek om reparatie en advies bij storingen

NL 088 424 4010

B 070 222 141

Vertrouw op de competentie van de producent. Zo bent u er zeker van dat de reparatie wordt uitgevoerd door geschoolde onderhoudstechnici, die beschikken over de originele onderdelen voor uw huishoudelijke apparaten.

⚠ Veiligheidsvoorschriften

Algemene aanwijzingen

Neem deze gebruiksaanwijzing en met name de veiligheidsaanwijzingen in acht. De veiligheid is alleen gewaarborgd bij een deskundige montage volgens de montagehandleiding. Bewaar de gebruiksaanwijzing voor later gebruik of voor volgende eigenaars.

Dit apparaat is alleen bedoeld voor huishoudelijk gebruik. De fabrikant is niet aansprakelijk voor schade als gevolg van onjuist gebruik of onjuiste bediening.

Verstikkingsgevaar!

door verpakkingsmateriaal. Kinderen nooit met verpakkingsmateriaal laten spelen.

Het apparaat na het uitpakken controleren op zichtbare schade. Bij transportschade het apparaat niet aansluiten.

Deze gebruiksaanwijzing geldt voor verschillende apparaatvarianten. Het is mogelijk dat er kenmerken worden beschreven die niet van toepassing zijn op uw apparaat.

Volwassenen en kinderen mogen het apparaat niet zonder toezicht gebruiken wanneer ze lichamelijk of geestelijk niet in staat zijn om het apparaat correct en veilig te bedienen, of wanneer hen daartoe de kennis en ervaring ontbreekt.

Laat kinderen niet met het apparaat spelen!

Bij eventuele vragen of storingen kunt u terecht bij onze klantenservice (zie de lijst met klantenserviceadressen).

Milieuvriendelijke afvalverwerking



Dit apparaat voldoet aan de eisen van de Europese richtlijn 2002/96EG betreffende afgedankte elektrische en elektronische apparatuur (WEEE – waste electrical and electronic equipment). Deze richtlijn bevat de in de EU geldende bepalingen betreffende terugname en verwerking van afgedankte apparatuur.

Vermeld bij een telefoongesprek de volgende nummers:

E-Nr.	FD
-------	----

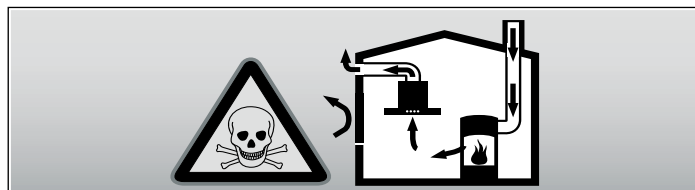
De nummers staan op het typeplaatje in de binnenruimte van het apparaat (daartoe het metalen vefilter demonteren).

Noteer deze nummers in het bovenstaande vakje, dan hoeft u niet lang te zoeken wanneer u ze nodig heeft.

Installatie

Levensgevaar, gevaar voor vergiftiging!

Door teruggezogen verbrandingsgassen. Gebruik het apparaat nooit met luchtafvoer tegelijk met een kooktoestel dat de lucht in de ruimte verbruikt, indien er niet voor voldoende ventilatie is gezorgd.

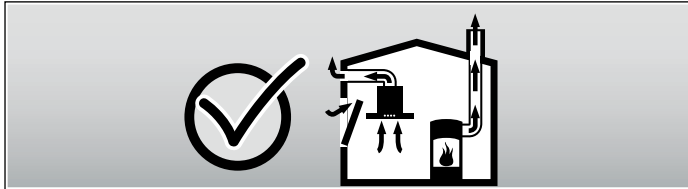


Kooktoestellen die de lucht in de ruimte verbruiken (bijv. apparaten die op gas, olie, hout of kolen worden gestookt, geisers, warmwatertoestellen) trekken de verbrandingslucht uit de ruimte van opstelling en voeren de gassen via een afvoer (bijv. schoorsteen) af naar buiten.

In combinatie met een ingeschakelde afzuigkap wordt aan de keuken en aan de ruimtes ernaast lucht onttrokken - zonder voldoende luchttoevoer ontstaat er een onderdruk. Giftige gassen uit de schoorsteen of het afvoerkanaal worden teruggezogen in de woonruimte.

- Zorg daarom altijd voor voldoende ventilatie.
- Een ventilatiekast in de muur alleen is niet voldoende om aan de minimale eisen te voldoen.

U kunt het apparaat alleen dan zonder gevaren gebruiken wanneer de onderdruk in de ruimte waarin het kooktoestel zich bevindt niet groter is dan 4 Pa (0,04 mbar). Dit kan worden bereikt wanneer door niet afsluitbare openingen, bijv. in deuren, ramen, in combinatie met een ventilatiekast in de muur of door andere technische maatregelen, de voor de verbranding benodigde lucht kan worden toegevoerd.



Raadpleeg in ieder geval het bedrijf dat in uw huis voor de schoorsteenreiniging zorgt. Dit bedrijf is in staat het totale ventilatiesysteem van uw huis te beoordelen en kan een voorstel doen voor de passende maatregelen omtrent de luchttoevoer.

Indien de afzuiging alleen met recirculatie wordt gebruikt, is een gebruik zonder beperkingen mogelijk.

Brandgevaar!

door vonken. Het apparaat alleen boven een stookplaats voor vaste brandstoffen (bijv. hout of kolen) installeren wanneer er een afgesloten, niet verwijderbare afscherming aanwezig is.

Attentie!

Beschadigingsgevaar door opeenhoping van warmte wegens een te kleine afstand tussen het apparaat en een wand of kast. Het apparaat mag slechts met één zijde direct naast een kast of tegen een wand worden geïnstalleerd. De afstand tot de muur of de kast moet minstens 50 mm bedragen.

De aangegeven veilige afstanden moeten in acht worden genomen. Neem ook de instructies van uw kooktoestel in acht. Wanneer gas- en elektrische kooktoestellen samen worden gebruikt, geldt de grootste aangegeven afstand.

De breedte van de afzuigkap moet minstens overeenkomen met de breedte van het kooktoestel.

Bij de installatie moeten de actuele geldige bouwvoorschriften en de voorschriften van de plaatselijke stroom- en gasleverancier in acht worden genomen.

Gevaar van een elektrische schok!

door beschadigde aansluitkabel. Aansluitkabel niet knikken of afklemmen bij de installatie.

Brandgevaar, verwondingsgevaar!

door beschadigde aansluitkabel. Een beschadigde aansluitkabel moet door een erkend vakman (elektromonteur) worden vervangen.

U kunt letsel oplopen!

Tijdens de installatie door scherpe randen. Draag tijdens de installatie van het apparaat altijd beschermhandschoenen.

Verwondingsgevaar!

door vallend apparaat. Alle bevestigingsschroeven en doppen moeten vast worden gemonteerd.

Gebruik

Risico van brandwonden!

door heet apparaat bij gebruik met kookgerei. Kinderen uit de buurt houden en op juist gebruik letten.

Verwondingsgevaar, beschadigingsgevaar!

door op het apparaat geplaatste voorwerpen. Nooit voorwerpen op het apparaat plaatsen.

Brandgevaar, risico van brandwonden!

door gaskookplaten waar geen pannen op zijn geplaatst. Gaskookplaten altijd gebruiken met bijpassende pannen. De vlam zodanig regelen dat hij niet buiten de panbodem uitkomt.

Risico van brandwonden, beschadigingsgevaar!

door het gelijktijdig gebruiken van meerdere gaskookplaten. Twee gaskookplaten nooit langer dan 15 minuten gelijktijdig op de hoogste vlam gebruiken. Door de grote hitte wordt de behuizing zeer heet.

Denk eraan: Een grote brander met meer 5 kW (wok) komt overeen met het vermogen van twee gasbranders.

Brandgevaar!

- door vetafzettingen in het metalen vetfilter. Nooit met open vuur werken onder het apparaat (bijv. flamberen). Apparaat altijd gebruiken met het metalen vetfilter. Metalen vetfilter regelmatig reinigen.
- door oververhit vet of olie. Altijd toezicht houden bij het verhitten van vet en olie. Brand nooit blussen met water; altijd een branddeken, deksel of bord gebruiken.

Attentie!

Risico van beschadiging door corrosie. Schakel het apparaat altijd in wanneer u kookt om condensvorming te voorkomen. Condenswater kan tot corrosie leiden.

Verwondingsgevaar!

door LED-lampen uit risicogroep 1. Niet langer dan 100 seconden direct in de ingeschakelde LED-lampen kijken.

Reiniging en onderhoud

Risico van brandwonden en elektrische schokken!

door het apparaat. Het apparaat voor reiniging en onderhoud altijd laten afkoelen. De zekering uitschakelen of de stekker uit het stopcontact trekken.

Let op!

- Risico van beschadigingen doordat er vocht in de elektronica van het apparaat komt. Reinig de bedieningselementen nooit met een natte doek.
- Beschadiging van het oppervlak door een foutieve manier van reinigen. Roestvrijstalen oppervlakken uitsluitend in de slijprichting reinigen. Gebruik voor de bedieningselementen geen reinigingsmiddel voor roestvrij staal.
- Beschadiging van het oppervlak door scherpe of schurende reinigingsmiddelen. Gebruik nooit scherpe of schurende reinigingsmiddelen.

Onderhoud en reparatie

Brandgevaar, verwondingsgevaar!

door ondeskundige reparaties. De zekering uitschakelen of de stekker uit het stopcontact trekken. Reparaties mogen alleen worden uitgevoerd door een erkend vakman (elektromonteur).

Verwondingsgevaar!

door storing of beschadiging van het apparaat. Zekering uitschakelen of de stekker uit het stopcontact trekken en de klantenservice bellen.

Gebruiksmogelijkheden

U kunt dit apparaat gebruiken voor luchtafvoer en circulatielucht.

Gebruik met afvoerlucht



De aangezogen lucht wordt door de vetfilters gereinigd en via een buizensysteem naar de buitenlucht afgevoerd.

Aanwijzing: De afvoerlucht mag niet worden afgevoerd via een in gebruik zijnde rook- of afvoergasschoorsteen, noch via een schacht die dient voor de ontluftung van ruimtes met stookplaatsen.

- Bij afvoer van afvoerlucht via een rook- of afvoergasschoorsteen die niet in gebruik is, dient u een vakbekwame schoorsteenveger te raadplegen.
- Indien de afvoerlucht door de buitenmuur moet worden geleid, raden wij u aan een telescoop-muurkast te gebruiken.

Brandgevaar, verwondingsgevaar!

door beschadigde aansluitkabel. Een beschadigde aansluitkabel moet door een erkend vakman (elektromonteur) worden vervangen.

Risico van brandwonden en elektrische schokken!

door defecte lampen. De zekering uitschakelen of de stekker uit het stopcontact trekken. Een defecte lamp altijd direct vervangen (lamp eerst laten afkoelen) om overbelasting van de andere lampen te voorkomen.

Gebruik met circulatielucht



De aangezogen lucht wordt door de vetfilters en een actieve-koolfilter gereinigd en weer teruggeleid naar de keuken.

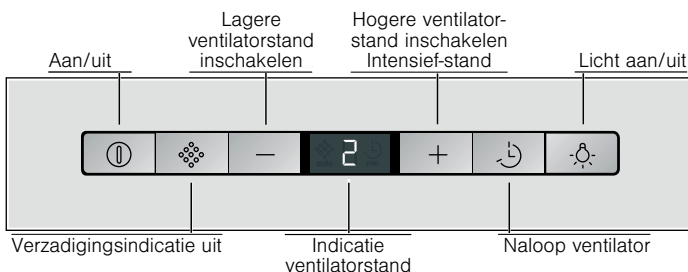
Aanwijzing: Om geurtjes te voorkomen bij het gebruik van circulatielucht, dient u een actieve-koolfilter te monteren. De verschillende manieren om het apparaat met circulatielucht te gebruiken, vindt u in de prospectus of kunt u navragen bij uw speciaalzaak. Het daartoe benodigde toebehoren is verkrijgbaar bij de speciaalzaak, de klantenservice of de Online-shop. De toebehorenummers vindt u achterin de gebruiksaanwijzing.

Bediening

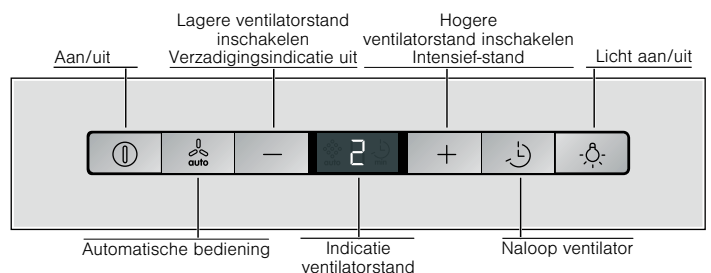
Deze gebruiksaanwijzing geldt voor verschillende apparaatvarianten. Het is mogelijk dat er kenmerken worden beschreven die niet van toepassing zijn op uw apparaat.

Aanwijzing: Schakel de afzuigkap in zodra u begint met koken en schakel hem pas enkele minuten na het koken weer uit. Zo wordt de keukendamp het effectiefst verwijderd.

Bedieningspaneel variant 1



Bedieningspaneel variant 2



Ventilator instellen

- Het apparaat inschakelen met toets (I). De ventilator start op stand 2.
- De ventilator kan handmatig (variant 1 en variant 2) of door de automaat (alleen variant 2) worden ingesteld.

Handbediening

Ventilatorstand verhogen met toets + en verlagen met toets -.

Automatische bediening

Het apparaat moet ingeschakeld zijn.

- Toets indrukken.
- De optimale ventilatorstand 1, 2 of 3 wordt automatisch ingesteld via een sensor.

Sensorbesturing

Bij de automatische bediening registreert een sensor op de wasmafzuigkap de hoeveelheid wasem in de keuken. Afhankelijk van de instelling van de sensor schakelt de afzuigkap automatisch op een andere ventilatorstand.

Fabrieksinstelling: Stand 5

Laagste instelling: Stand 0

Hoogste instelling: Stand 9

Als de sensorbesturing te snel of te langzaam reageert, kunt u de instelling wijzigen:

1. Bij uitgeschakelde ventilator toets 4 seconden ingedrukt houden. De instelling wordt weergegeven.
2. Door nogmaals op toets + of – te drukken, wordt de instelling van de sensorbesturing gewijzigd.
3. Om de invoer te bevestigen de toets 4 seconden ingedrukt houden.

Intensief-stand

Bij sterke geur- en dampvorming kunt u de intensief-stand gebruiken.

- Toets + meermaals indrukken.
- Op de display verschijnt b.

De tijdsduur is begrensd. Daarna schakelt het apparaat automatisch op een lagere ventilatorstand. Door op toets – te drukken kunt u altijd terugschakelen.

Ventilatornaloop inschakelen

- Toets - indrukken.
De ventilator loopt circa 9 min. op de ingestelde ventilatorstand. Daarna schakelt de ventilator automatisch uit.
- Zolang de indicatie - brandt, kan de nalooptijd worden gewijzigd. Daartoe op toets – of op toets + drukken.

De actuele nalooptijd kan altijd worden weergegeven met toets - en kan worden gewijzigd door op toets – of toets + te drukken.

Verlichting

De verlichting kunt u onafhankelijk van de ventilator in- en uitschakelen.

Toets 1 indrukken.

Lichtsterkte instellen

Toets 1 ingedrukt houden tot de gewenste lichtsterkte is bereikt.

Verzadigingsindicaties

Wanneer het metalen vetfilter of het actieve-koolfilter is verzadigd, klinkt er na uitschakeling van de ventilator gedurende 4 seconden een signaal.

Bovendien verschijnt het volgende symbool op de display:

- **Metalen vetfilter:** ❖
- **Actieve-koolfilter:** ❖

De metalen vetfilters dienen nu gereinigd te worden of het actieve-koolfilter dient vervangen te worden.

Terwijl de verzadigingsindicaties knipperen, kunnen ze worden gereset. Daartoe op toets ❖ (variant 1) of toets – (variant 2) drukken.

Omschakelen van de display op circulatielucht

Voor gebruik met circulatielucht moet de display van de elektronische besturing worden omgeschakeld:

- De afzuigkap moet aangesloten en uitgeschakeld zijn.
- Toetsen 1 en - tegelijk indrukken tot de indicatie ❖ brandt.
- Door op de toetsencombinatie 1 und - te drukken, wordt de display van de elektronische besturing weer op afvoerlucht geschakeld (indicatie ❖).

Signaal

Bij het indrukken van een toets klinkt er ter bevestiging een signaal.

Signaal uitschakelen

Bij uitgeschakelde ventilator toetsen 1 en + gelijktijdig ca. 3 seconden ingedrukt houden.

Ter bevestiging klinkt een signaal.

Signaal inschakelen

De handeling „Signaal uitschakelen” herhalen.

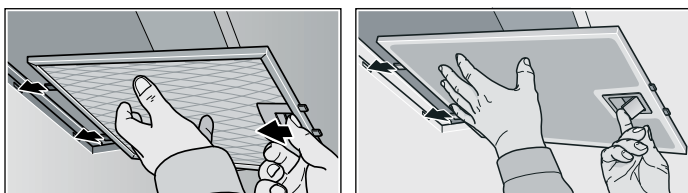
Filter monteren en demonteren

⚠ Risico van brandwonden en elektrische schokken!

door het apparaat. Het apparaat voor reiniging en onderhoud altijd laten afkoelen. De zekering uitschakelen of de stekker uit het stopcontact trekken.

Metalen vetfilter demonteren

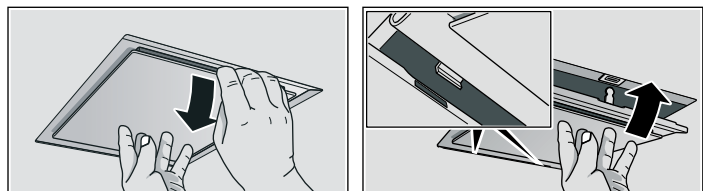
1. Vergrendeling openen en het metalen vetfilter omlaag klappen.
Daarbij met de andere hand het metalen vetfilter ondersteunen.
2. Metalen vetfilter uit de houder nemen.



2. Metalen vetfilter uit de houder nemen.

Aanwijzingen

- Onderin het metalen vetfilter kan zich vet verzamelen.
– Het metalen vetfilter niet schuin houden om te voorkomen dat het vet eruit druipt.



Metalen vetfilter monteren

1. Metalen vetfilter aanbrengen.
Daarbij met de andere hand het metalen vetfilter ondersteunen.
2. Metalen vetfilter omhoog klappen en de vergrendeling laten vastklikken.

Bij randafzuiging

1. Metalen vetfilter naar beneden trekken.
Daarbij met de andere hand het metalen vetfilter ondersteunen.

Reiniging en onderhoud

⚠ Risico van brandwonden en elektrische schokken!

door het apparaat. Het apparaat voor reiniging en onderhoud altijd laten afkoelen. De zekering uitschakelen of de stekker uit het stopcontact trekken.

Let op!

- Risico van beschadigingen doordat er vocht in de elektronica van het apparaat komt. Reinig de bedieningselementen nooit met een natte doek.
- Beschadiging van het oppervlak door een foutieve manier van reinigen. Roestvrijstalen oppervlakken uitsluitend in de slijprichting reinigen. Gebruik voor de bedieningselementen geen reinigingsmiddel voor roestvrij staal.
- Beschadiging van het oppervlak door scherpe of schurende reinigingsmiddelen. Gebruik nooit scherpe of schurende reinigingsmiddelen.

Oppervlak van het apparaat reinigen

Geschikte reinigings- en onderhoudsmiddelen voor uw apparaat zijn verkrijgbaar via de Hotline of de Online-shop (zie voorin de gebruiksaanwijzing).

Aanwijzing: Het oppervlak en de bedieningselementen van het apparaat zijn krasgevoelig. Neem de garantievoorwaarden in het bijgevoegde serviceboekje en de volgende reinigingsaanwijzingen in acht:

- Reinig de oppervlakken met een zachte vochtige doek en afwasmiddel of een zacht glasreinigingsmiddel. Week opgedroogd vuil los met een vochtige doek. **Niet krabben!**
- Niet geschikt zijn droge doeken, schuurponsjes, schuurmiddelen, zand, soda, zuur, of chloride bevattende of andere agressieve reinigingsmiddelen.
- Roestvrijstalen vlakken altijd in de slijprichting reinigen.
- Gebruik voor de bedieningselementen geen staalreiniger en geen natte doeken.

Metalen vetfilter reinigen

De aangebrachte metalen vetfilters nemen de vette bestanddelen van de keukendamp op. De metalen vetfilters bij normaal gebruik (1 à 2 uur per dag) ca. om de drie maanden reinigen.

Aanwijzingen

- Geen agressieve, zuur- of looghoudende reinigingsmiddelen gebruiken.
- Bij het reinigen van de metalen vetfilters ook de houder van de vetfilters in het apparaat reinigen met een vochtige doek.
- De metalen vetfilters kunnen in de afwasautomaat of met de hand worden gereinigd.

In de afwasautomaat:

Aanwijzing: Bij reiniging in de afwasautomaat kunnen lichte verkleuringen optreden. Dit heeft geen invloed op de werking van de metalen vetfilters.

- Reinig sterk verzadigde metalen vetfilters niet samen met serviesgoed.
- Plaats de metalen vetfilters los in de afwasautomaat. De metalen vetfilters mogen niet worden vastgeklemd.

Met de hand:

Aanwijzing: Bij hardnekkig vuil kunt u een speciaal vetoplosmiddel gebruiken. Dit kunt u bestellen via de Online-shop.

- Laat de metalen vetfilters weken in een heet afwassopje.
- Gebruik voor het reinigen een borstel en spoel daarna de filters goed af.
- Laat de metalen vetfilters afdruppen.

Lampen vervangen

⚠ Risico van brandwonden en elektrische schokken!

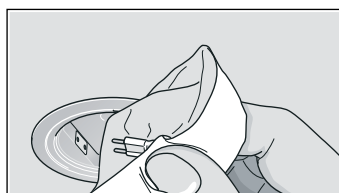
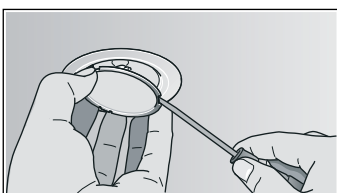
door defecte lampen. De zekering uitschakelen of de stekker uit het stopcontact trekken. Een defecte lamp altijd direct vervangen (lamp eerst laten afkoelen) om overbelasting van de andere lampen te voorkomen.

Belangrijk! Gebruik alleen lampen van hetzelfde type en hetzelfde vermogen (zie de lampfitting of het typeplaatje in de binnenruimte van het apparaat – daartoe het metalen vetfilter demonteren).

Halogeenlampen vervangen

Aanwijzing: Het glas van de halogeenlamp mag bij het aanbrengen niet worden aangeraakt. Gebruik bij het aanbrengen van de halogeenlampen een schone doek.

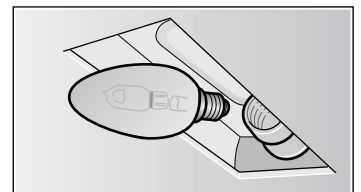
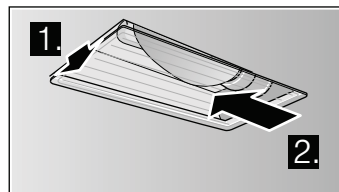
1. De lampring voorzichtig verwijderen met geschikt gereedschap.
2. De lamp verwijderen en vervangen door een lamp van hetzelfde type.



3. Lampafscherming aanbrengen.
4. Stekker in het stopcontact steken of de zekering weer inschakelen.

Gloeilampen vervangen

1. Lampafscherming iets optillen en naar de buitenzijde van het apparaat duwen.
2. De lamp uitdraaien en vervangen door een lamp van hetzelfde type.



3. Lampafscherming aanbrengen.
4. Stekker in het stopcontact steken of de zekering weer inschakelen.

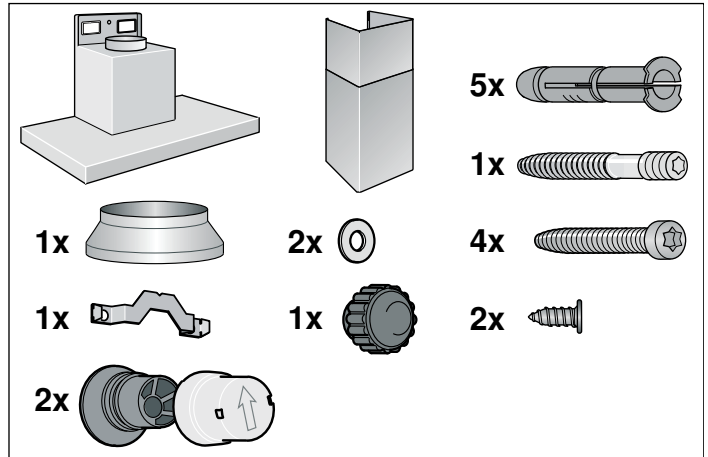
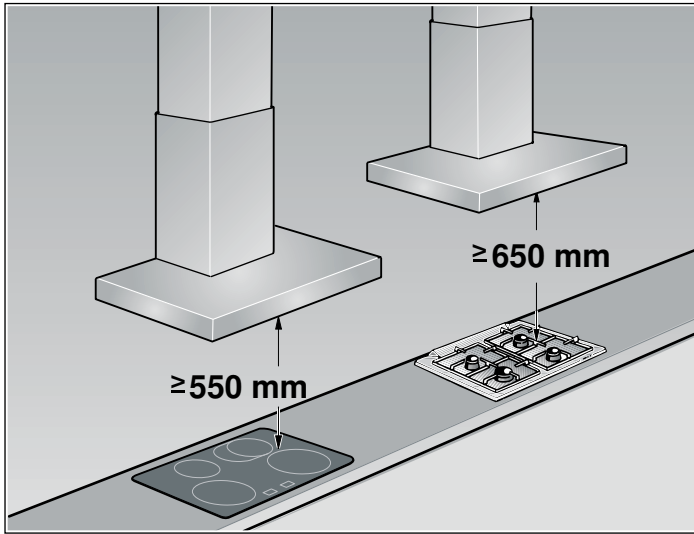
LED-lampen

Defecte LED-lampen mogen alleen worden vervangen door de fabrikant, zijn klantenservice of een erkend vakman (elektromonteur).

⚠ Verwondingsgevaar!

door LED-lampen uit risicogroep 1. Niet langer dan 100 seconden direct in de ingeschakelde LED-lampen kijken.

INSTALLATIEVOORSCHRIFT

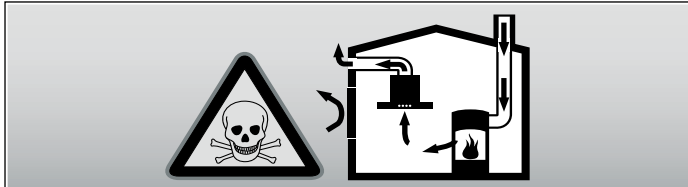


- Dit apparaat wordt geïnstalleerd op de wand.
- Voor aanvullend speciaal toebehoren (bijv. voor gebruik met circulatielucht) dient men de daarbij geleverde installatiehandleiding in acht te nemen.
- De oppervlakken van het apparaat zijn gevoelig. Voorkom beschadiging tijdens de installatie.

Veiligheidsvoorschriften

⚠ Levensgevaar, gevaar voor vergiftiging!

Door teruggezogen verbrandingsgassen. Gebruik het apparaat nooit met luchtafvoer tegelijk met een kooktoestel dat de lucht in de ruimte verbruikt, indien er niet voor voldoende ventilatie is gezorgd.

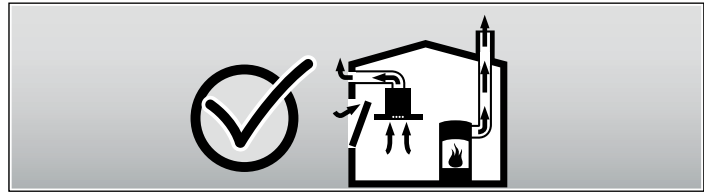


Kooktoestellen die de lucht in de ruimte verbruiken (bijv. apparaten die op gas, olie, hout of kolen worden gestookt, geisers, warmwatertoestellen) trekken de verbrandingslucht uit de ruimte van opstelling en voeren de gassen via een afvoer (bijv. schoorsteen) af naar buiten.

In combinatie met een ingeschakelde afzuigkap wordt aan de keuken en aan de ruimtes ernaast lucht onttrokken - zonder voldoende luchttoevoer ontstaat er een onderdruk. Giftige gassen uit de schoorsteen of het afvoerkanaal worden teruggezogen in de woonruimte.

- Zorg daarom altijd voor voldoende ventilatie.
- Een ventilatiekast in de muur alleen is niet voldoende om aan de minimale eisen te voldoen.

U kunt het apparaat alleen dan zonder gevaren gebruiken wanneer de onderdruk in de ruimte waarin het kooktoestel zich bevindt niet groter is dan 4 Pa (0,04 mbar). Dit kan worden bereikt wanneer door niet afsluitbare openingen, bijv. in deuren, ramen, in combinatie met een ventilatiekast in de muur of door andere technische maatregelen, de voor de verbranding benodigde lucht kan worden toegevoerd.



Raadpleeg in ieder geval het bedrijf dat in uw huis voor de schoorsteenreiniging zorgt. Dit bedrijf is in staat het totale ventilatiesysteem van uw huis te beoordelen en kan een voorstel doen voor de passende maatregelen omtrent de luchttoevoer.

Indien de afzuiging alleen met recirculatie wordt gebruikt, is een gebruik zonder beperkingen mogelijk.

⚠ Brandgevaar!

door vonken. Het apparaat alleen boven een stookplaats voor vaste brandstoffen (bijv. hout of kolen) installeren wanneer er een afgesloten, niet verwijderbare afscherming aanwezig is.

Bij de installatie moeten de actuele geldige bouwvoorschriften en de voorschriften van de plaatselijke stroom- en gasleverancier in acht worden genomen.

⚠ Gevaar van een elektrische schok!

door beschadigde aansluitkabel. Aansluitkabel niet knikken of afklemmen bij de installatie.

⚠ U kunt letsel oplopen!

Tijdens de installatie door scherpe randen. Draag tijdens de installatie van het apparaat altijd beschermhandschoenen.

⚠ Verwondingsgevaar!

door vallend apparaat. Alle bevestigingsschroeven en doppen moeten vast worden gemonteerd.

Installatie

Buisafmetingen

Aanwijzing: Voor klachten die te wijten zijn aan de bebuizing staat de fabrikant van het apparaat niet garant.

- U verkrijgt de beste werking van het apparaat door het aan een korte, rechtlijnige afvoerbuis met een zomogelijk grote diameter aan te sluiten.
- Bij gebruik van lange, ruwe afvoerbuizen, veel bochten of buisdiameters kleiner dan 150 mm, wordt het optimale luchtafvoervermogen niet behaald en is het ventilatiegeluid harder.
- De buizen of de slangen die voor de luchtafvoer worden gebruikt, dienen van een niet brandbaar materiaal te zijn.

Ronde buizen

Wij adviseren een binnendiameter van 150 mm, echter van minstens 120 mm.

Vierkante buizen

De binnendoorsnede moet met de diameter van de ronde buizen overeenkomen.

Ø 150 mm ca. 177 cm²

Ø 120 mm ca. 113 cm²

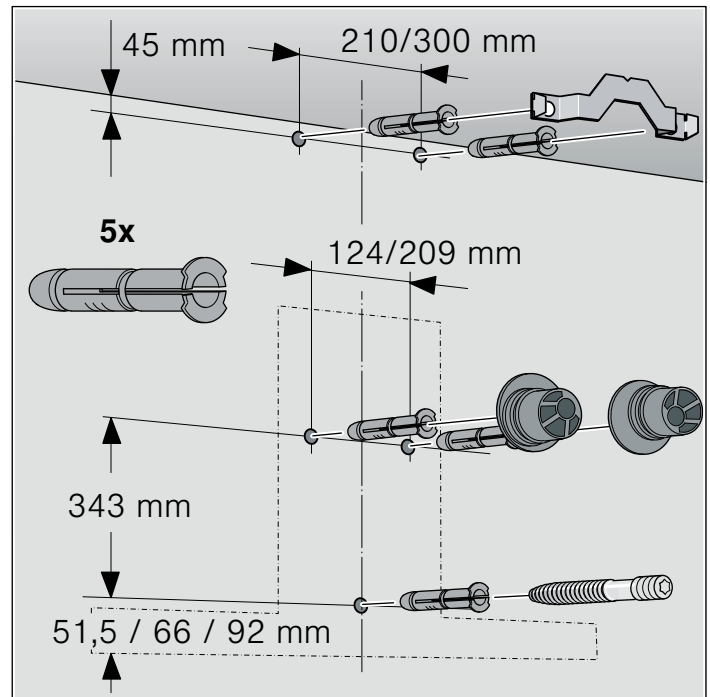
- Vierkante buizen dienen geen scherpe ombuigingen te hebben.
- Gebruik bij een afwijkende buisdiameter een afdichtstrip.

Wand controleren

- De wand moet vlak en loodrecht zijn en voldoende draagvermogen hebben.
- De diepte van de boorgaten moet overeenkomen met de lengte van de schroeven. De pluggen moeten goed vast zitten.
- De bijgevoegde schroeven en pluggen zijn geschikt voor massieve muren. Voor andere constructies (bijv. gipsplaat, poreus beton, poroton-stenen) moeten bevestigingsmiddelen worden gebruikt die daarvoor geschikt zijn.
- Het max. gewicht van de afzuigkap bedraagt **40 kg**.

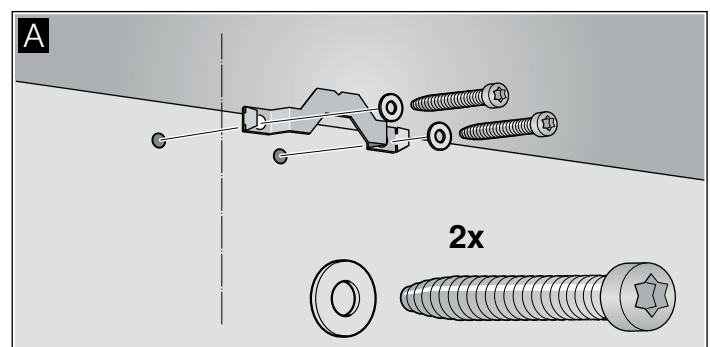
Installatie voorbereiden

1. Van het plafond tot de onderkant van de afzuigkap een loodrechte middellijn op de muur tekenen.
2. Posities voor de schroeven en de contour van het bevestigingsgebied aftekenen.
3. Vijf gaten (Ø 8 mm) van 80 mm diep boren voor de bevestigingen en de pluggen geheel in de gaten duwen.

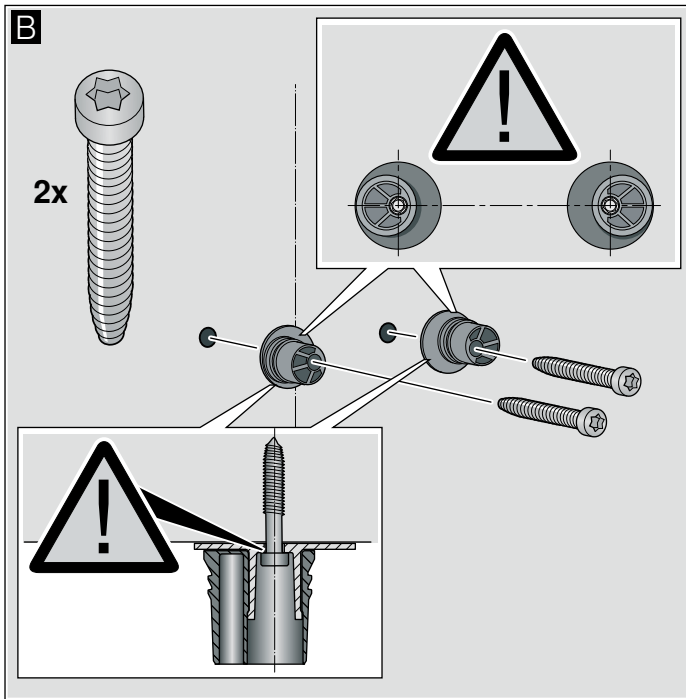


Installatie

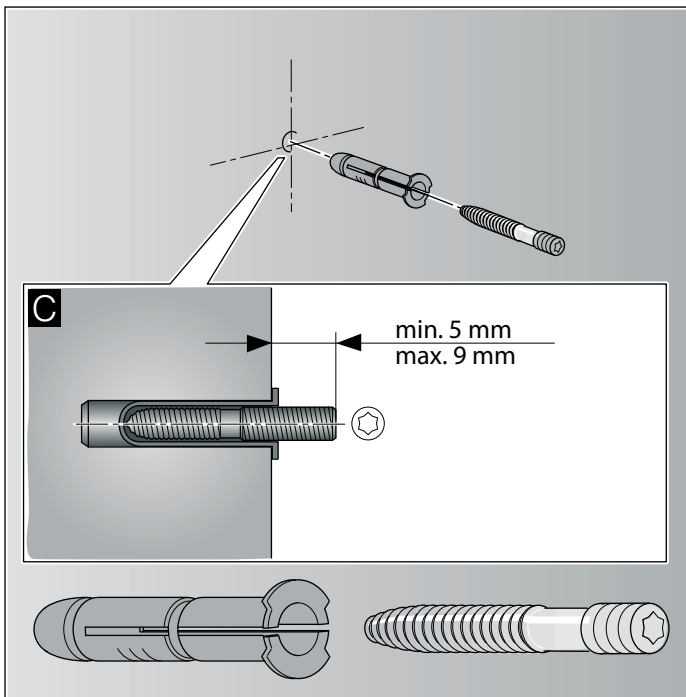
1. De bevestigingshoek voor de schoorsteenafscherming vastschroeven. **A**



2. Ophangingen voor de afzuigkap handvast aandraaien, max. **3 Nm**. **B**

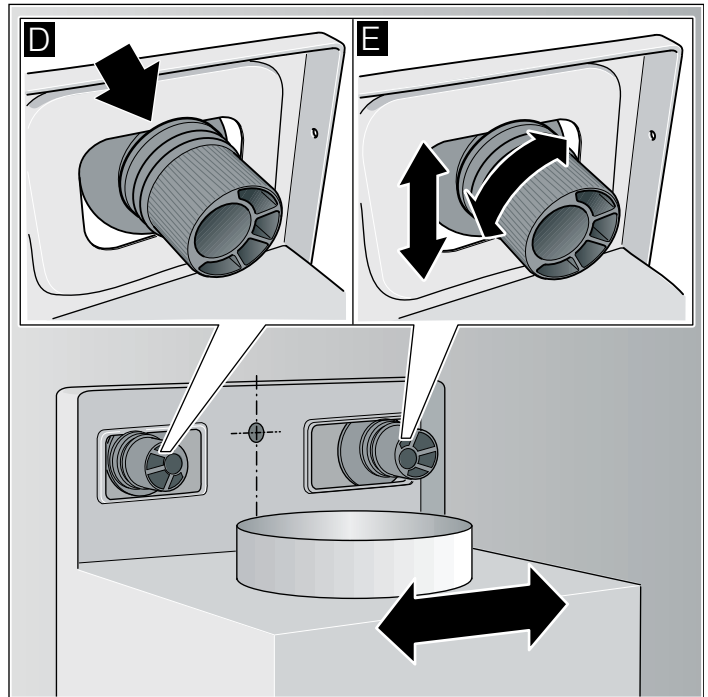


3. Draadtap inschroeven tot deze nog **5–9 mm** uit de wand steekt. **C**



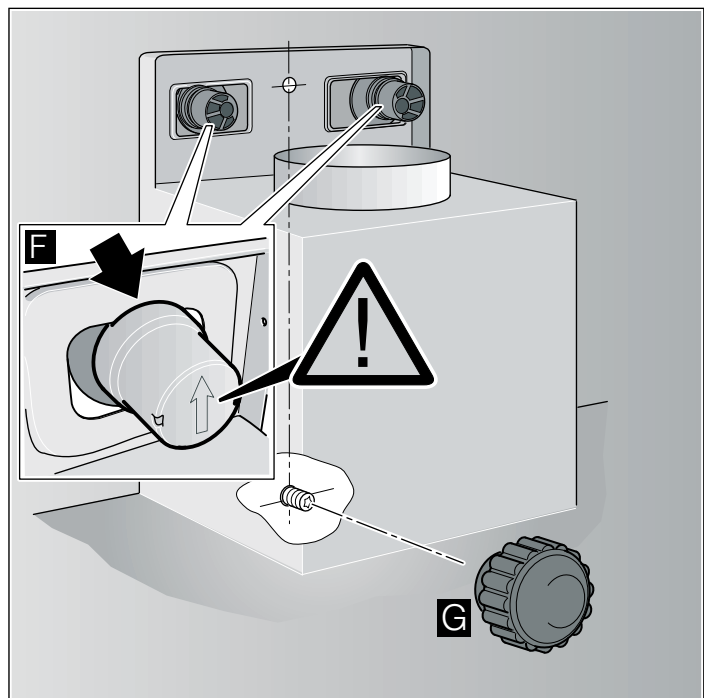
Apparaat ophangen en uitlijnen

1. De beschermfolie eerst van de achterkant van het apparaat trekken en na de montage volledig verwijderen.
2. Het apparaat zo ophangen dat het stevig vastzit in de ophangingen. **D**
3. Het apparaat horizontaal uitlijnen door de ophangingen te draaien. Desgewenst kan het apparaat naar links of rechts worden verschoven. **E**



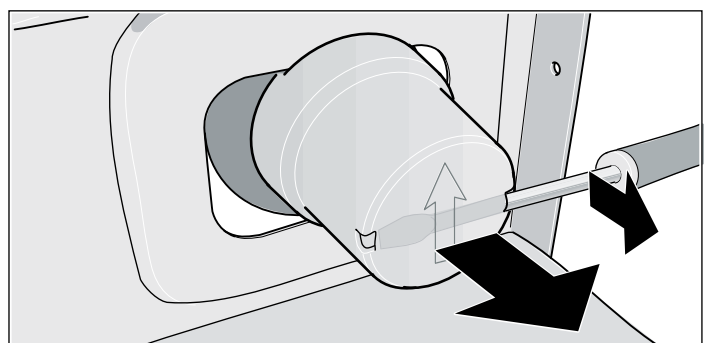
Apparaat bevestigen

1. De doppen met de pijl naar boven op de ophangingen drukken tot ze vastklikken. **F**
2. Gekartelde moer met onderlegging vastdraaien. **G**



Doppen verwijderen

Gebruik een platte schroevendraaier voor het geval dat de doppen verwijderd moeten worden.



Buisverbindingen bevestigen

Aanwijzing: Bij gebruik van een aluminiumbuis moet het aansluitgedeelte eerst worden gladgemaakt.

Luchtafvoerbuīs Ø 150 mm (aanbevolen diameter)

Luchtafvoerbuīs rechtstreeks op het luchtafvoeraansluitstuk bevestigen en afdichten.

Luchtafvoerbuīs Ø 120 mm

1. Verloopstuk rechtstreeks op het luchtafvoeraansluitstuk bevestigen.
2. Luchtafvoerbuīs bevestigen aan het verloopstuk.
3. Beide verbindingpunten goed afdichten.

Elektrische aansluiting

⚠ Gevaar van een elektrische schok!

door beschadigde aansluitkabel. Aansluitkabel niet knikken of afklemmen bij de installatie.

De benodigde aansluitgegevens staan op het typeplaatje in de binnenruimte van het apparaat; daartoe het metalen vefilter demonteren.

Lengte van de aansluitleiding: ca. 1,30 m

Dit apparaat voldoet aan de ontstoringvoorschriften van de EG.

Dit apparaat mag alleen worden aangesloten op een volgens de voorschriften geïnstalleerd geaard stopcontact.

Het geaarde stopcontact zo mogelijk in het schoorsteenafschermstuk aanbrengen.

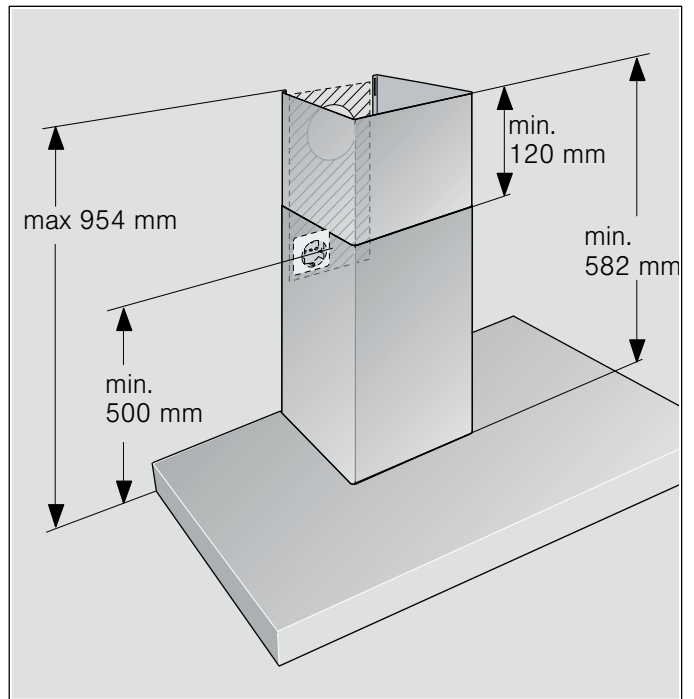
- Het geaarde stopcontact moet worden aangesloten op een eigen stroomkring.
- Als het stopcontact na installatie van het apparaat niet bereikbaar is, moet er een stroomonderbreker worden aangebracht zoals bij een vaste aansluiting.

Als een vaste aansluiting noodzakelijk is, moet de installatie beschikken over een scheidingsschakelaar voor alle polen (leidingveiligheidsschakelaar, zekeringen en veiligheidsschakelaars) met een contactopening van min. 3 mm. De vaste aansluiting mag alleen door een elektricien worden aangelegd.

Schoorsteenafscherming monteren

⚠ U kunt letsel oplopen!

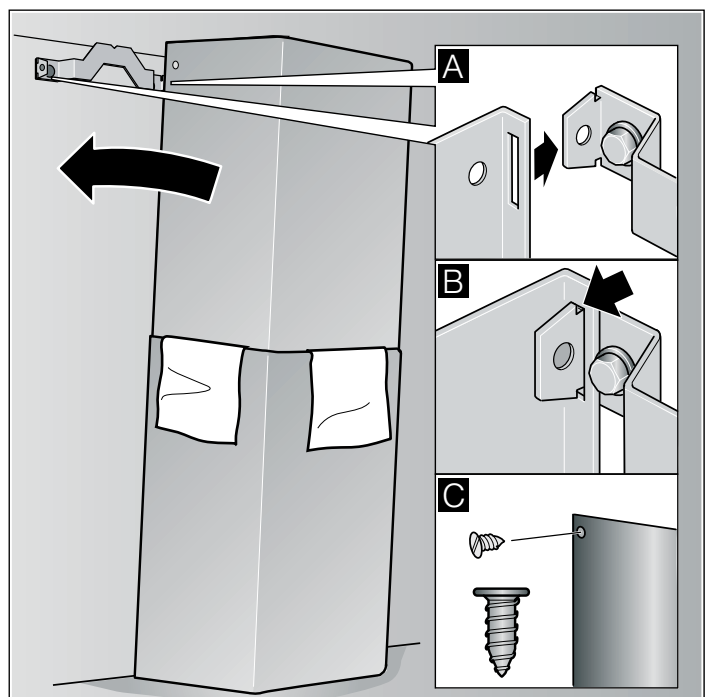
Tijdens de installatie door scherpe randen. Draag tijdens de installatie van het apparaat altijd beschermhandschoenen.



1. Schoorsteenafschermstukken losmaken. Daartoe het plakband verwijderen.
2. De beschermfolie van beide schoorsteenafschermstukken trekken.
3. Schoorsteenafschermstukken in elkaar schuiven.

Aanwijzingen

- Om krassen te vermijden papier over de randen van de buitenste schoorsteenafschermstuk leggen.
 - Sleuven van het binnenste schoorsteenafschermstuk wijzen naar onderen.
4. Schoorsteenafschermstukken op het apparaat plaatsen.
 5. Binnenste schoorsteenafschermstuk naar boven schuiven en links en rechts aan de bevestigingshoek hangen. **A**
 6. Schoorsteenafschermstuk omlaag drukken tot hij vastklikt. **B**
 7. Schoorsteenafschermstuk met twee schroeven bevestigen op de bevestigingshoek. **C**



<p>236</p> <p>DHZ5326</p>	<p>DHZ5325</p>
<p>321</p> <p>DHZ5346</p>	<p>DHZ5345</p>
<p>283</p> <p>DSZ5201</p>	<p>DSZ5200</p>
<p>368</p> <p>DSZ5201</p>	<p>DSZ5240</p>



Robert Bosch Hausgeräte GmbH

Carl-Wery-Straße 34

81739 München

Germany

www.bosch-home.com



9000568348

900806