




SIEMENS



Oppvaskmaskin SK...

siemens-home.bsh-group.com/welcome

no Bruksanvisning

Register
your
product
online

no Innholdsfortegnelse

Sikkerhetsveiledninger	4	Indikasjon for resttid	14
Før apparatet tas i bruk	4	Tidsforvalg	15
Ved leveringen	4	Programslutt	15
Ved installasjonen	4	Automatisk utkopling etter programslutt	15
Den daglige bruken	4	Utkopling av maskinen	15
Når det er barn i huset	5	Avbryting av program	15
Dørlås	5	Avbryting av program	15
sperring av tastene	5	Programveksel	15
Dersom det oppstår skader	5	Intensivtørk	16
Ved utrangering	5	Vedlikehold og pleie	16
Bli kjent med apparatet	6	Maskinens helhetstilstand	16
Betjeningspanel	6	Spesialsalt og glansmiddel	16
Innrødningen i maskinen	6	Siler	17
Avkalkingsanlegget	6	Spylearm	17
Innstilling	6	Feil som du selv kan utbedre	18
Tabell for vannets hardhet	7	Avløpspumpe	18
Spesialsalt 	7	... under innkopling	19
Bruk av spesialsalt	7	... under innstillingen	19
Vaskemiddel med saltkomponenter ..	8	... på maskinen	19
Slå av lyset for avkalking	8	... under vaskingen	20
Glansmiddel *	8	... på oppvasken	20
Innstilling av mengden glansmiddel	9	Kundeservice	21
Slå av indikasjonen for påfylling av glansmiddel	9	Installasjon	21
Oppvasken	9	Sikkerhetsveiledninger	21
Ikke egnet er:	9	Levering	22
Skader på glass og servise	9	Tekniske data	22
Innsetting	9	Plassering	22
Tømming	10	Tilkopling for vannavløp	22
Oppvaskkurv	10	Tilkopling for drikkevann	22
Bestikkurv	10	Varmtvannstilkopling	23
Pinner som kan klaffes ned/opp	10	Elektrisk tilkobling	23
Høyden på oppvasken	10	Demontering	23
Oppvaskmiddel	11	Transport	24
Fyll på oppvaskmiddel	11	Frostsikkerhet (Tømming av maskinen)	24
Kombinasjonsmiddel	12	Avskaffing	24
Programoversikt	13	Emballasje	24
Programvalg	13	Gamle apparater	24
Henvisninger for testinstitutter	13		
Tilleggsfunksjoner	14		
Spar tid (VarioSpeed)	14		
Hygiene (Hygiene)	14		
Intensiv sone	14		
Ekstra tørking	14		
Vasking	14		
Programdata	14		
AquaSensor	14		
Innkopling av maskinen	14		

Sikkerhetsveiledninger

Dette apparatet skal kun brukes av barn over åtte år og personer med reduserte fysiske, sensoriske eller mentale evner eller manglende erfaringer eller kunnskap, dersom de holdes under oppsyn av en person som er ansvarlig for deres sikkerhet eller de har fått opplæring i sikker bruk av apparatet og har forstått farer som kan oppstå ved bruk.

Barn skal ikke leke med apparatet. Rengjøring og brukervedlikehold skal ikke utføres av barn, med mindre de er over åtte år og er under oppsyn av voksne.

Barn under åtte år må holdes unna apparatet og tilkoblingsledningen.

Før apparatet tas i bruk

Les nøye igjennom de informasjonene som finnes i bruks- og monteringsanvisningen! Disse inneholder viktige råd om installasjon, bruk og vedlikehold av apparatet.

Oppbevar alle dokumentene for senere bruk eller for en eventuell ny eier.

Du kan laste bruksanvisningen gratis ned fra vår nettside. Den aktuelle nettsiden finner du på baksiden av denne bruksanvisningen.

Ved leveringen

- Kontroller emballasjen og oppvaskmaskinen straks at den ikke har transportskader. Ta aldri et skadet apparat i drift, men spør først leverandøren.
- Emballasjen må kastes på en forskriftsmessig måte.
- Ikke la barn leke med emballasjen eller deler av denne. Det er fare for kvelning på grunn av kartonger og folie.

Ved installasjonen

Hvordan apparatet blir oppstilt og tilkople, kan du lese i kapitlet "Installasjon".

Den daglige bruken

- Dette apparatet er beregnet for bruk i privat bolig og ellers i husholdningen.
- Bruk oppvaskmaskinen kun i husholdningen for det den er beregnet for: nemlig for oppvask.
- Barn eller personer som på grunn av sine fysiske, sensoriske eller åndelige evner, eller også på grunn av mangel på erfaring eller kunnskaper ikke er i stand til å betjene apparatet på en sikker måte, må ikke få bruke det uten oppsyn eller anvisning av en ansvarlig person.
- Ikke sett deg eller stig opp på den åpne døren. Maskinen kan vippe.
- Ved frittstående apparater må det passes på at maskinen kan velte dersom kurvene blir overfylt.
- Ikke fyll løsemidler inn i maskinrommet. Det kan være fare for eksplosjon.
- Døren må åpnes forsiktig når programmet er i gang. Det er fare for at det kan sprute ut varmt vann av maskinen.
- Ta hensyn til sikkerhets- og bruksanvisningene på pakningen med rengjørings- og glansmiddelproduktene.



Advarsel

Kniver og annet bestikk med skarpe spisser må settes ned i bestikkurven med spissen ned eller må legges i knivhyllen * i vannrett posisjon.

* alt etter modell

Når det er barn i huset

- Dersom den finnes, bør du bruke barnesikringen. En nøyaktig beskrivelse av denne finner du bak i brosjyren.
- Ikke la barn få leke med maskinen eller betjene den.
- Hold barn borte fra vaskemiddel og glansmiddel. Disse kan føre til etsing i munnen, halsen og øynene eller til kvelning.
- Hold også barn borte fra oppvaskmaskinen når den er åpen. Vannet i maskinen er ikke drikkevann, det kan finnes seg rester av vaskemiddel i vannet.

Barnesikring (dørlås) *


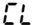
Beskrivelsen til barnesikringen befinner seg bak på omslaget.


* alt etter modell

Barnesikring (sperring av tastene)


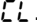
Du kan sikre maskinen mot at programmet blir avbrutt ved en feiltakelse (f.eks. feilbetjening av barn).

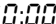
Aktivering av tastsperren:

- Start det ønskede programmet.
- Hold tasten  trykket i ca. 4 sec. inntil sifferindikasjonen vises .

Dersom en hvilken som helst tast blir trykket under programmet, vises det i sifferindikasjonen . Det er ikke mulig å avbryte dette programmet (Reset).

Deaktivering av tastsperren:

- Hold tasten  trykket i ca. 4 sec. inntil indikasjonen slukkes .

Med programslutt () i sifferindikasjonen) er låsingen av tastene opphevet igjen. Ved strøbrudd blir låsingen av tastene bibeholdt. Ved hver ny programstart må imidlertid tastsperren aktiveres på nytt.

Dersom det oppstår skader

- Reparasjoner og inngrep i maskinen må kun foretas av fagfolk. Apparatet må skilles fra nettet. Trekk ut stikkkontakten eller slå av sikringen. Skru igjen vannkranen.
- Ved skader, især på betjeningspanelet (riff, huller, brukkete taster) eller en skadelig påvirkning på dørfunksjon må apparatet ikke brukes lenger. Trekk ut stikkkontakten eller slå av sikringen. Skru igjen vannkranen, ring til kundeservice.

Ved utrangering

- Apparater som skal kastes må gjøres ubrukelige for å forhindre uhell.
- Transporter apparatet og kast det på et spesialdeponi.



Advarsel

Det er fare for at barn kan bli innestengt i apparatet (fare for kvelning) eller kan komme i andre faresituasjoner.

Derfor: Trekk ut støpselet, skjær over strømkabelen og kast den. Ødelegg låsen, slik at døren ikke kan lukkes igjen.

Bli kjent med apparatet

Bildene på betjeningspanelet og på innsiden av apparatet finnes framme på omslaget.

Det blir henvist til de enkelte posisjonene i teksten.

Betjeningspanel

- 1 PÅ-/AV bryter
- 2 Programtaster **
- 3 Tidsforvalg *
- 4 Tilleggsfunksjoner **
- 5 START tast
- 6 Indikasjon "Kontroll av vanntilløp"
- 7 Påfyllingsindikasjon for salt
- 8 Indikasjon for etterfylling av glansmiddel
- 9 Talldisplay

* alt etter modell

** Antall alt etter modell

Innredningen i maskinen

- 20 Spylearm
- 21 Siler
- 22 Beholder for spesialsalt
- 23 Bestikkurv
- 24 Oppvaskkurv
- 25 Beholder for glansmiddel
- 26 Beholder for vaskepulver
- 27 Låsetapp for beholder for vaskemiddel
- 28 Typeskilt

Avkalkingsanlegget

For å oppnå gode resultater ved oppvasken trenger maskinen mykt, dvs. ikke kalkholdig vann, ellers danner det seg hvite avleiringer på oppvasken og på innsiden av maskinen.

Vann fra ledningen som har verdier som ligger over 7° dH (1,2 mmol/l) må avkalkes. Dette skjer med hjelp av spesialsalt (regenereringssalt) i avkalkingsanlegget på oppvaskmaskinen.

Innstillingen og den nødvendige mengden salt er avhengig av hardhetsgraden på vannet fra springen (se tabell).

Innstilling

Mengden salt som fylles på kan innstilles fra **H:00** til **H:07**.

Ved innstillingsverdien **H:00** er det ikke nødvendig med salt.

- Forhør deg om hvor hardt vannet er på stedet der du bor. Vannverket hjelper deg her med informasjon.
- Innstillingsverdien finnes i tabellen om vannets hardhet.
- Lukk døren.
- Slå på PÅ/AV bryteren 1.
- Hold programtasten A trykket og trykk på START tasten 5 inntil sifferindikasjonen **H:0...** blir vist.
- Slipp begge tastene.

Lysindikasjonen på tasten A blinker og i sifferindikasjonen 9 vises den verdien som ble innstilt fra fabrikk **H:04**.

For å kunne forandre på

- denne innstillingen trykkes programtast **[C]**.
For hvert trykk på tasten forhøyes innstillingsverdien med ett trinn, når verdien **H:07** er nådd, springer indikasjonen tilbake til **H:00** (av).
- Trykk START tasten **[5]**.
Innstillingsverdien er lagret i apparatet.

Tabell for vannets hardhet

Vannets hardhets-verdi °dH	Område for hardhet	mmol/l	Innstilling på maskinen
0 - 6	myk	0-1,1	H:00
7 - 8	myk	1,2-1,4	H:01
9 - 10	middels	1,5-1,8	H:02
11-12	middels	1,9-2,1	H:03
13-16	middels	2,2-2,9	H:04
17-21	hard	3,0-3,7	H:05
22-30	hard	3,8-5,4	H:06
31-35	hard	5,5-6,2	H:07

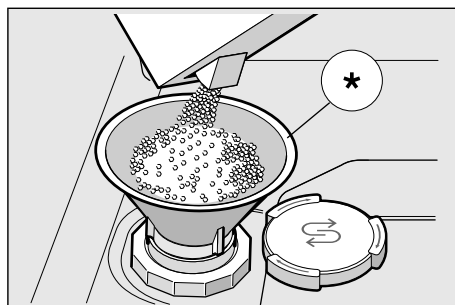
Spesialsalt

Bruk av spesialsalt

Påfyllingen av salt må skje umiddelbart før en oppvask. På denne måten blir saltløsningen som har rent over straks skyllet ut og det unngås at det oppstår korrosjon inne i maskinen.

- Skru av lokket på beholderen **[22]**.
- Fyll beholderen med vann (kun nødvendig ved første gangs bruk).
- Fyll så på spesialsalt (**ingen vanlig husholdningssalt eller tabletter**).
Derved blir vannet trent bort og renner ut.

Så snart lyset for påfylling av salt **[7]** lyser på displayet, bør det fylles på spesialsalt igjen.



* alt etter modell

Bruk av rengjøringsmiddel med saltkomponenter

Ved bruk av kombinerte vaskemidler med saltkomponenter kan man som regel ved en hardhetsverdi på 21° dH (37° fH, 26° Clarke, 3,7 mmol/l) vaske uten å bruke spesialsalt. Ved hardhetsverdier over 21° dH er det nødvendig med bruk av spesialsalt.

Slå av lyset for påfylling av salt / avkalking

Dersom lyset for etterfylling av salt [7] forstyrrer (f.eks. ved bruk av kombinert vaskemiddel med saltkomponenter), kan denne slås av.

- Gå fram som beskrevet under “Innstilling av avkalkingsanlegget” og sett verdien på **H:00**. Dermed er avkalkingsanlegget og viseren for påfylling av salt slått av.

⚠ Obs

Det må aldri fylles oppvaskmiddel i saltbeholderen. Det kan ødelegge avkalkingsanlegget.

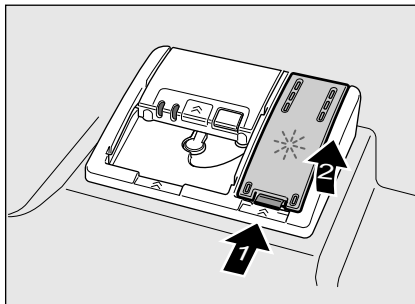
Glansmiddel *

Så snart indikasjonen for glansmiddel [8] lyser opp på panelet, er det en liten rest glansmiddel igjen for ca. 1 til 2 vaskeomganger. Du bør nå fylle på glansmiddel.

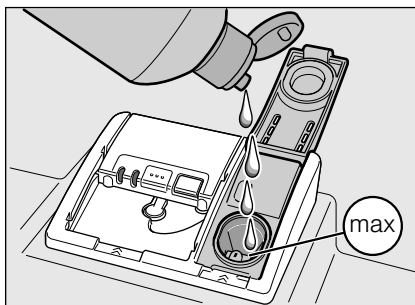
Glansmiddelet brukes for at serviset ikke skal få flekker og for at glassene ikke skal bli skadet. Bruk et glansmiddel som er beregnet for en vanlig husholdningsmaskin.

Kombinert vaskemiddel med glansmiddelkomponent kan kun brukes inntil en vannhardhet på 21° dH (37° fH, 26° Clarke, 3,7 mmol/l). Ved vannhardhet over 21° dH er det her også nødvendig med bruk av et glansmiddel.

- Åpne beholderen [25] idet du trykker på lasken ved lokket og løfter denne opp.



- La glansmiddel renne forsiktig ned inntil max. tegnet på påfyllingsåpningen.



- Lukk lokket slik at det smekker på.
- Glansmiddel som er rent over må fjernes med en klut slik at det ikke danner seg for mye skum ved neste oppvask.

Innstilling av mengden glansmiddel

Mengden av glansmiddel som blir fylt på kan innstilles fra $r:00$ til $r:06$.

Fra fabrikken er det innstilt trinn $r:04$.

Mengden glansmiddel må kun forandres på dersom det vises striper (still inn et lavere trinn) eller vannflekker (still inn høyere trinn) på oppvasken.

- Lukk døren.
- Slå på PÅ/AV bryteren $\square 1$.
- Hold programtasten $\square A$ trykket og trykk på START tasten $\square 5$ inntil sifferindikasjonen $H:0...$ blir vist.
- Slipp begge tastene.
Lysindikasjonen på tasten $\square A$ blinker og i sifferindikasjonen $\square 9$ vises den verdien som ble innstilt fra fabrikken $H:04$.
- Trykk programtasten $\square A$ så ofte inntil den verdien som ble innstilt fra fabrikken $r:04$ blir vist i sifferindikasjonen $\square 9$.

For å kunne forandre på

- denne innstillingen trykkes programtast $\square C$.
For hvert trykk på tasten forhøyes innstillingsverdien med ett trinn, når verdien $r:06$ er nådd, springer indikasjonen tilbake til $r:00$ (av).
- Trykk START tasten $\square 5$.
Innstillingsverdien blir lagret.

Slå av indikasjonen for påfylling av glansmiddel

Dersom indikasjonen for påfylling av glansmiddel $\square 8$ forstyrrer deg (f.eks. ved bruk av kombinert vaskemiddel og glansmiddel), kan den slås av.

- Gå fram som beskrevet under "Innstilling av mengden glansmiddel" og sett verdien på $r:00$.

Dermed er indikasjonen for påfylling av glansmiddel $\square 8$ slått av.

Oppvasken

Ikke egnet er:

- Bestikk og deler som er av tre.
- Ømfintlige glass med dekor, brukskunst og gamle (antikke) ting. Dekoren på disse er ikke egnet for oppvaskmaskin.
- Plastdeler som ikke tåler varme.
- Gjenstander av kobber og tinn.
- Deler som er smusset til med aske, voks, smørrolje eller farge.

Dekor som er malt på overflaten, aluminium- og sølvdeler kan få misfarging under vaskingen. Også noen glasstyper (som f.eks. krystall) kan bli blind etter flere gangers oppvask.

Skader på glass og servise

Årsaker:

- Glasstype og framstillingsmåte.
- Kjemisk sammensetning av vaskemiddelet.
- Vanntemperaturen på vaskeprogrammet.

Anbefaling:

- Bruk kun glass og porselen som ifølge produsenten er egnet for oppvaskmaskin.
- Bruk vaskemiddel som er kjennetegnet som skånsomt.
- Glass og bestikk bør helst tas ut av oppvaskmaskinen straks etter programslutt.

Innsetting

- Fjern grove rester av mat. Det er ikke nødvendig å skylle det under rennende vann.
- Plasser oppvaseken slik
 - tingene står godt og ikke kan vippe,
 - alle kar står med åpningen ned,
 - deler som har hvelving eller fordypninger står på skrå, slik at vannet kan renne ut.
 - dreiningen av spylearmen $\square 20$ ikke blir hindret.

Meget små deler av oppvasken bør ikke vaskes i oppvaskmaskinen, da de lett kan falle ut av bestikkurven $\square 24$.

no

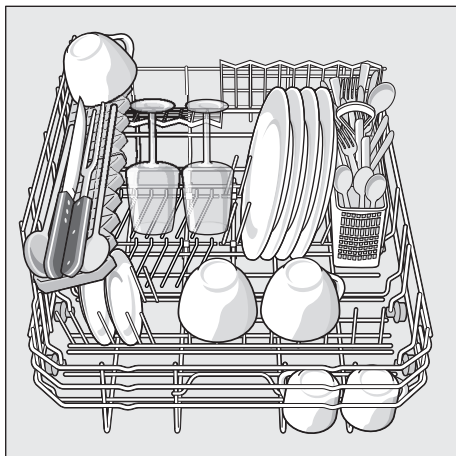
Tømming

Varme ting som er vasket er ømfintlige overfor støt! La derfor oppvasken avkjøle i maskinen etter programslutt, slik at du kan ta på den uten at den er for varmt.

Henvisning

Etter programslutt kan det være at det ennå er litt vandråper på innsiden av apparatet. Dette har ingen påvirkning på tørkingen av oppvasken.

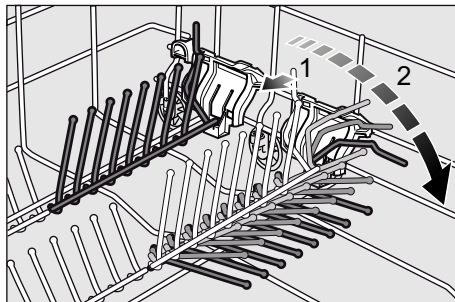
Oppvaskkurv 24



Pinner som kan klaffes ned/opp *

* alt etter modell

Pinnene kan klaffes ned for lettere å kunne plassere gryter, boller og glass.



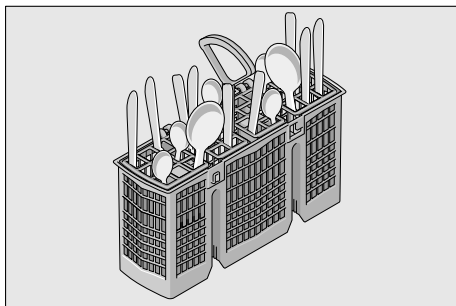
Høyden på oppvasken

Den maksimale høyden på oppvaskdelene er 28 cm.

Bestikkurv

Bestikk må alltid legges inn i maskinen uten å være sortert og med den spisse siden ned.

For å unngå skader, legger du lange, spisse deler og kniver på knivhyllen.



Oppvaskmiddel

Du kan bruke både tabs og rengjøringsmiddel for oppvaskmaskin i pulverform eller pulverform, men du må aldri bruke vanlig oppvasksåpe for håndvask. Doseringen av rengjøringsmiddel i pulverform eller flytende form kan tilpasses individuelt, avhengig av tilsmussingsgraden. Tabs inneholder en tilstrekkelig mengde virkestoffer for alle rengjøringsoppgaver. Moderne effektive rengjøringsmidler har for det meste en lav alkalisk sammensetning med enzymer. Enzymer nedbryter stivelse og løsner eggehviten. For å fjerne fargete flekker (f.eks. te, ketchup) brukes det for det meste blekemiddel på surstoffbasis.

Henvising

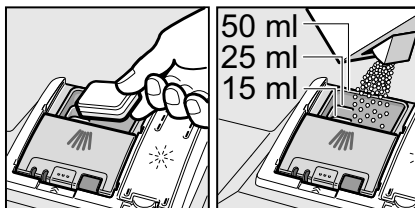
For å oppnå et godt vaskeresultat, må det absolutt tas hensyn til henvisningene på emballasjen til vaskemiddelet! For videre spørsmål anbefaler vi at du tar kontakt med forbrukeravdelingen til produsenten av vaskemiddelet.

Advarsel

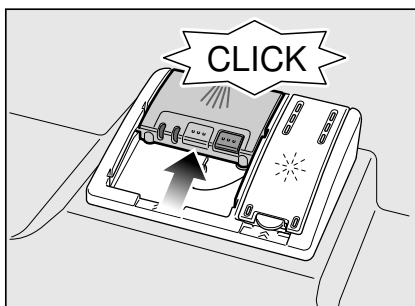
Ta hensyn til sikkerhets- og bruksanvisningene på pakningen med rengjørings- og glansmiddelproduktene.

Fyll på oppvaskmiddel

- Dersom beholderen for vaskemiddel [26] ennå er lukket, så trykk på låsetappen [27] for å åpne den. Rengjøringsmiddel må kun fylles på i det tørre kammeret for rengjøringsmiddel [26] (legg en tab på tvers ned, ikke på høykant). Dosering: se henvisninger fra produsenten på pakningen. Doseringsinndelingen i kammeret for vaskemiddelet [26] hjelper deg å fylle på den riktige mengden av vaskemiddel, enten i pulverform eller som flytende vaskemiddel.



- Lokket på kammeret for vaskemiddel lukkes ved å skyve det opp inntil låsen smekker i uten problemer.



Kammeret for vaskemiddel åpner seg automatisk på det riktige tidspunktet, avhengig av hvilket program du har valgt. Pulveret eller flytende vaskemiddel fordeler seg i maskinen og blir løst opp. Tabletten faller ned i apparatet og løses opp.

Tips

Ved oppvask som er lite smusset, er det nok med litt mindre mengde vaskemiddel enn det som er angitt.

Egnet rengjørings- og pleiemiddel kan bestilles online på vår hjemmeside eller via kundeservice (se baksiden).

Kombinasjonsmiddel

Ved siden av vanlige vaskemidler (Solo) blir det også tilbudt en rekke produkter med ekstra funksjoner. Disse produktene inneholder ved siden av vaskemiddelet, ofte også glansmiddel og maskinsalt (3in1) og inneholder alt etter kombinasjonen (4in1, 5in1, osv.) også ekstra komponenter som f. eks. glassbeskyttelse eller stålglass for rustfritt stål. Kombi vaskemidler fungerer kun inntil en hardhetsgrad (for det meste med 21 °dH). Ut over denne grensen bør det fylles på ekstra salt og glansmiddel.

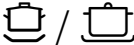









Så snart det brukes kombinerte vaskemiddel produkter, tilpasses vaskeprogrammet automatisk, slik at det alltid blir oppnådd det best mulige vaske- og tørkeresultatet.

Henvisninger

- Optimale rengjørings- og tørkeresultater får du ved å bruke vanlig vaskepulver i forbindelse med adskilt bruk av salt og glansmiddel.
- Ved korte programmer er det mulig at tabs på grunn av forskjellige oppløsningsforhold ikke kan få utvikle sin fulle rengjøringskraft og at det derfor muligvis blir igjen rester av vaskemiddel. Et vanlig pulver er bedre for disse programmene.
- Også dersom indikasjonen for påfylling av glansmiddel og/eller salt lyser, går vaskeprogrammet uforstyrret videre dersom du bruker kombinert vaskemiddel.
- Ved bruk av rengjøringsmiddel med vernepakning som oppløses i vann: Ta kun i pakningen med tørre hender og legg den ned i et helt tørt kammer for vaskemiddel, ellers kan den klebe fast.
- Dersom du vil skifte om fra kombinert vaskemiddel til vanlig vaskemiddel, så pass på at avkalkingsanlegget og mengden av glansmiddel er innstilt på den riktige verdien.

Programoversikt

I denne oversikten er det max. mulige antall programmer framstilt. Det tilsvarende programmet for din maskin finnes på betjeningspanelet.

Oppvasktype	Type smuss	Program	Mulige ekstra funksjoner	Programforløp
gryter, panner, oppvask som ikke er ømfintlig og bestikk	rester av mat som kleber sterkt, er brent inn eller tørket, eller som inneholder stivelse eller eggehvite	 /  Intensiv 70°	alle	Forskyll Vaskes 70° Mellomskyll Glansskylning 65° Tørking
		 Auto 45° - 65°		Blir optimert tilsvarende smusset med hjelp av sensorikk.
blandet oppvask og bestikk	lett inntørket, vanlige rester av mat som finnes i husholdningen	 / eco Eco 50°		Forskyll Vaskes 50° Mellomskyll Glansskylning 65° Tørking
ømfintlig oppvask, bestikk, kunststoff og glass som er ømfintlig overfor høy temperatur	matrester som kleber lett og som er ferske	 /  Skånsomt 40°	Intensiv sone Spar tid Ekstra tørking	Forskyll Vaskes 40° Mellomskyll Glansskylning 55° Tørking
		 /  Hurtig 45°	Ekstra tørking	Vaskes 45° Mellomskyll Glansskylning 55°
alle typer oppvask	kald skylning, mellomrengjøring	 /  Forskyll	ingen	Forskyll

Programvalg

Du kan velge et passende program alt etter typen oppvask og graden av smuss.

Henvisninger for testinstitutter

Testinstitutter får henvisningene for å gjennomføre standardtests (f. eks. i henhold til EN60436).

Det dreier seg her om betingelsene for gjennomføring av slike tests, ikke om resultatene eller forbruksverdiene.

Forespørsel per Epost til:

dishwasher@test-appliances.com

Det trenges produkt nummer (E-Nr.) og produksjonsnummer (FD), som du kan finne på typeskiltet [28] på døren til apparatet.

Tilleggsfunksjoner

* alt etter modell

Kan innstilles via tastene tilleggsfunksjoner **[4]**.

Spar tid (VarioSpeed) *

Med funksjonen >>Spara tid<< kan gångtiden beroende på valt diskprogram forkortas med ca 20% till 50%. Den hhv. forandrete vasketiden blir vist i sifferindikasjonen **[9]**.

For å oppnå et optimalt rengjøringsresultat ved forkortet vasketid, blir vann- og energiforbruket forhøyet.

Hygiene (Hygiene) *

Under rengjøringsprosessen blir temperaturen forhøyet. Dermed blir det oppnådd en høyere hygienestatus. Denne tilleggsfunksjonen er ideell f.eks. for rengjøring av skjærebrett eller babyflasker.

Intensiv sone *

Perfekt for blandet påfylling. Du kan vaske sterkere smussete gryter og panner i underkurven sammen med normalt smusset oppvask i overkurven. Spyletrykket i underkurven blir forsterket, vasketemperaturen er noe høyere.

Ekstra tørking *

En høyere temperatur under glansskyllingen og en forlenget tørkefase gjør det mulig at også kunststoff tørker bedre. Energiforbruket er noe høyere.

Vasking

Programdata

Programdata (forbruksverdiene) finnes i den korte anvisningen. Disse relaterer til normale betingelser og innstillingsverdiene for vannets hardhet **H:04**. Forskjellige faktorer som kan ha innflytelse som f.eks. vanntemperatur eller trykket i ledningen, kan føre til avvik.

Aquasensor *

* alt etter modell

Aquasensor er en optisk måleinnetning (fotocelle) som måler smusset i vannet. Innsatsen av aquasensoren er avhengig av programmet. Er aquasensoren aktiv, kan "rent" vaskevann overtas i den neste skylleomgangen og vannforbruket kan dermed reduseres med 2 - 4 liter. Dersom vannet har mere smuss, blir det pumpet ut og erstattet med rent vann. I de automatiske programmene blir i tillegg driftstiden og smussgraden tilpasset.

Innkopling av maskinen

- Åpne vannkranen helt.
- Slå på PÅ/AV bryteren **[1]**.
Indikasjonen for det sist valgte programmet blinker. Dette programmet blir så oppkalt dersom ikke en annen programtast **[2]** blir trykket. I sifferindikasjonen **[9]** blinker den forutsatte programtiden.
- Trykk START tasten **[5]**.
Programmet starter.

Indikasjon for resttid

Ved programvalget vises den resterende tiden for programmet i sifferindikasjonen **[9]**.

Programtiden blir bestemt i løpet av programmet av vanntemperatur, mengden oppvask, såsom graden av smusset, og kan variere (avhengig av valgt program).

Tidsforvalg *

* alt etter modell

Du kan forskyve programstarten inntil 24 timer med timeskritt.

- Lukk døren.
- Slå på PÅ/AV bryteren [1].
- Trykk taste [3] + inntil sifferindikasjonen [9] springer på *h:0 i*.
- Trykk tastene [3] + eller – så ofte inntil den oppgitte tiden tilsvarer det du ønsker.
- Trykk START tasten [5], tidsforvalget er aktivert.
- For sletting av tidsforvalg trykkes tastene [3] + eller – så ofte inntil *h:00* vises i sifferindikasjonen [9].
Inntil starten kan du forandre på programvalget når som helst.

Programslutt

Programmet er avsluttet når sifferindikasjonen [9] viser verdien *0:00*.

Automatisk utkloping etter programslutt *

* alt etter modell

For å spare energi, blir oppvaskmaskinen slått av 1 min etter programslutt (blir innstilt fra fabrikk).

Den automatiske utklopingen kan innstilles fra *P:00* til *P:02*.

P:00 Apparatet slås ikke automatisk av

P:01 Av etter 1 min

P:02 Av etter 120 min

- Lukk døren.
- Slå på PÅ/AV bryteren [1].
- Hold programtasten [A] trykket og trykk på START tasten [5] inntil sifferindikasjonen *H:0...* blir vist.
- Slipp begge tastene.
Lysindikasjonen på tasten [A] blinker og i sifferindikasjonen [9] vises den verdien som ble innstilt fra fabrikk *H:04*.
- Trykk programtasten [A] så ofte inntil den verdien som ble innstilt fra fabrikk *P:01* blir vist i sifferindikasjonen [9].

For å kunne forandre på:

- Denne innstillingen trykkes programtast [C].
For hvert trykk på tasten forhøyes innstillingsverdien med ett trinn, når verdien *P:02* er nådd, springer indikasjonen tilbake til *P:00* (av).
- Trykk START tasten [5].
Innstillingsverdien blir lagret.

Utkloping av maskinen

Kort tid etter programslutt:

- Slå av PÅ/AV bryteren [1].
- Skru igjen vannkranen (ikke nødvendig ved Aqua stop).
- Etter at oppvasken er avkjølt, kan den tas ut.

Henvi sning

La apparatet kjøle av litt etter programslutt før du åpner det. Dermed unngår du at det kommer ut damp som ved langtidsbruk kan føre til skader på de innebygde møblene.

Avbryting av program

- Slå av PÅ/AV bryteren [1].
Lysindikasjonen slukkes. Programmet blir lagret.
Dersom døren på maskinen er blitt åpnet ved varmtvannskopling eller når maskinen er oppvarmet, må døren først lenes et par minutter, før den blir lukket igjen. Ellers kan døren på maskinen springe opp på grunn av ekspansjon (overtrykk) eller det kan renne vann ut av maskinen.
- For å forsette programmet må PÅ/AV bryteren [1] slås på igjen.

Avbryting av program (Reset)

- Trykk START tasten [5] i ca. 3 sek.
Sifferindikasjonen [9] viser *0:01*.
- Programforløpet varer ca. 1 min.
I sifferindikasjonen [9] vises *0:00*.
- Slå av PÅ/AV bryteren [1].

Programveksel

Etter å ha trykket på START tasten [5]

er det ikke mulig med programskift.

Et programskift er kun mulig via avbryting av program (Reset).

Intensivtørk

Under glansskyllingen blir det arbeidet med høyere temperatur og dermed blir det oppnådd et forbedret tørkeresultat. Programtiden kan derved blir litt lenger. (Vær forsiktig med ømfintlige ting!)

- Lukk døren.
- Slå på PÅ/AV bryteren 1.
- Hold programtasten A trykket og trykk på START tasten 5 inntil sifferindikasjonen 9 H:0... blir vist.
- Slipp begge tastene.
Lysindikasjonen på tasten A blinker og i sifferindikasjonen 9 vises den verdien som ble innstilt fra fabrikken H:04.
- Trykk programtasten A så ofte inntil den verdien som ble innstilt fra fabrikken d:00 blir vist i sifferindikasjonen 9.

For å kunne forandre på

- Ved å trykke på tasten C kan du slå på d:0 i og av intensivtørkingen d:00.
- Trykk START tasten 5.
Innstillingsverdien blir lagret.

Vedlikehold og pleie

En regelmessig kontroll og vedlikehold av apparatet hjelper til å unngå feil. Dette sparer tid og ergrelser.

Maskinens helhetstilstand

- Kontroller innsiden av maskinen for avleiringer av fett og kalk.
- Dersom du finner avleiringer, må du:
- fylle beholderen med vaskemiddel. La maskinen gå en omgang uten oppvask med høyeste temperatur.

For rengjøring av maskinen må det kun brukes vaskemidler som er egnet spesielt for oppvaskmaskiner.

- Tørk regelmessig av dørpakningen med en fuktig klut.

For rengjøring av oppvaskmaskinen må du aldri bruke damprensere. Produsenten er ikke ansvarlig for eventuelle følgeskader herav.

Tørk av fronten på maskinen og displayet regelmessig med en lett fuktig klut, det er nok med litt vann og noe vaskemiddel. Unngå å bruke svamp med ru overflate eller skurende rengjøringsmidler, begge kan lage riper på overflaten.

Ved rustfrie stålmaskiner: Unngå å bruke svamper eller skyll disse flere ganger grundig før første gangs bruk, for å unngå korrosjon.



Advarsel

Bruk aldri andre rengjøringsmidler som inneholder klor! Helsefare!

Spesialsalt og glansmiddel

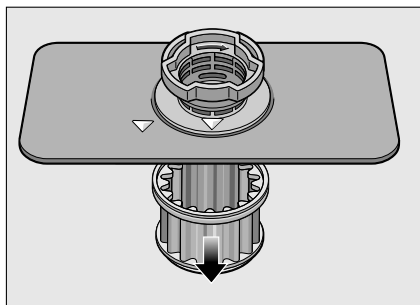
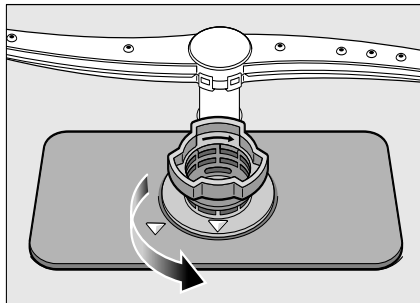
- Indikasjonen for etterfylling 7 og 8 kontroll. Om nødvendig må det fylles på salt og/eller glansmiddel.

Siler

Silene [21] fanger opp grovt smuss i vaskevannet og holder det borte fra pumpen. Dette smusset kan stoppe til silene av og til.

Silsystemet består av en grov sil, en flat finsil og en mikrosil.

- Etter hver vask bør silene kontrolleres for rester.
- Skru løs silsylinderen som vist på bildet og ta ut silsystemet.

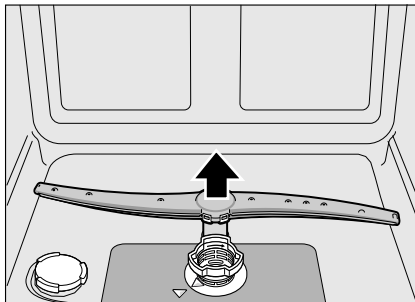


- Eventuelle rester må fjernes og silene må rengjøres under rennende vann.
- Silsystemet settes inn igjen i omvendt rekkefølge og pass så på at pilmarkeringene står overfor hverandre etter at dette er gjort.

Spylearm

Kalk og smuss fra vaskevannet kan stoppe til dysene og lagrene på sprutarmen [20].

- Kontrollerer dysene på sprutarmen at de ikke er tilstoppet.
- Den spylearmen trekkes av oppover.



- Rengjør sprutarmen under rennende vann.
- Sett spylearmen på igjen.

Feil som du selv kan utbedre

Av erfaring vet vi at mange feil og forstyrrelser som oppstår under den daglige driften, ofte kan utbedres av deg selv. Dette sparer kostnader og hjelper til at maskinen er fort innsatsberedt igjen. I den understående oversikten finner du mulige årsaker til feilfunksjoner og gode tips for hvordan disse kan utbedres.

Henvi sning

Dersom maskinen av en ukjent grunn skulle stoppe opp under oppvasken, eller dersom den ikke starter, så må du først gjennomføre funksjonen for avbryting av program (Reset).

(Se kapittel Oppvask)

⚠ Advarsel

Dersom det i sifferindikasjonen [9] vises en feilkode (E:01 til E:30), må apparatet prinsipielt først skilles fra nettet og vannkranen må stenges.

Noen feil (se etterfølgende feilbeskrivelse) kan du rette p selv, ved andre feil må du ringe til kundeservice og oppgi den feilen som blir angitt E:XX.

⚠ Advarsel

Tenk på: Reparasjoner må kun gjennomføres av fagfolk. Dersom det skulle være nødvendig med utskifting av en byggedel, må det passes på at det kun blir brukt originale reservedeler. Ved ikke sakkyndige reparasjoner eller bruk av ikke originale deler, kan det oppstå stor skade og fare for brukeren.

Avløpspumpe

Grove matrester eller fremmedlegemer som ikke er blitt hengende igjen i silene, kan blokkere avløpspumpen. Vaskevannet blir da stående over silen.

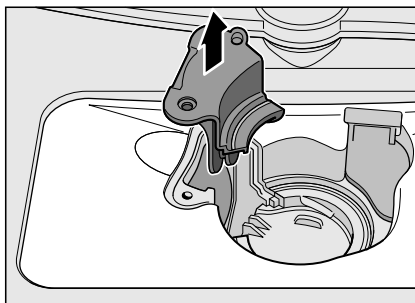
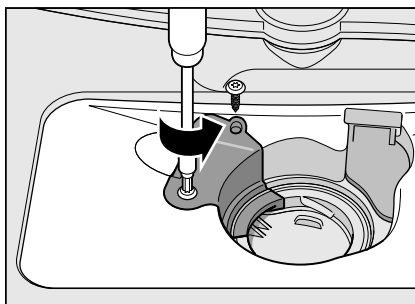
⚠ Advarsel

Fare for kutt!

Ved rengjøring av avløpspumpen må du passe på at du ikke skader deg på grunn av glassbiter eller spisse gjenstander.

Dersom dette skjer:

- Skill alltid først maskinen fra strømmettet.
- Bygg ut silene [21].
- Øs ut vannet, evt. kan det brukes en svamp.
- Løsne skruene på pumpedekselet (Torx T 20) og trekk det oppover og ut.



- Kontroller innsiden og fjern eventuelle fremmedlegemer.
- Sett pumpedekselet i den opprinnelige posisjonen, trykk det ned og skru fast.
- Bygg in silene.

... under innkopling

Maskinen starter ikke.

- Sikringen i huset er ikke i orden.
- Støpselet på maskinen er ikke satt skikkelig inn.
- Døren på maskinen er ikke skikkelig lukket.

... under innstillingen

Endring av innstillingene fungerer ikke, et program blir startet.

- Det er trykket feil programtast. Avbryt programmet (se kapittel "Avbryting av program (reset)") og start på nytt igjen.
- Du har ikke ventet til programmet var slutt.

... på maskinen

Sprutarm dreier seg langsomt.

- Spylearmen blokkeres.

Døren er vanskelig å åpne. *

- Barnesikringen er aktivert. Veiledning til deaktivering befinner seg bak på permen.

* Alt etter modell

Lokket på vaskemiddelbeholderen lar seg ikke lukke.

- Kammeret for vaskemiddel er helt fullt eller mekanismen er blokkert på grunn av rester av vaskemiddel.

Rester av vaskemiddel i vaskemiddelkammeret.

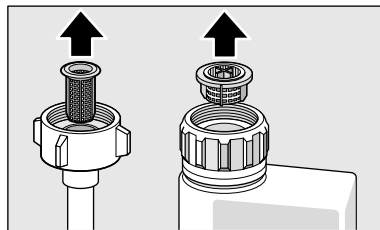
- Beholderen var fuktig når du fylte vaskemiddel i.

Indikasjon "Kontroll av vanntilløp" 6 lyser.

- Vannkranen er lukket.
- Vanntilførselen er avbrutt.
- Vannslangen har knekk.

- Silen i vanntilløpet er stoppet til.

- Slå av maskinen og trekk ut støpselet.
- Skru igjen vannkranen.
- Silen i tilløpsslangen må rengjøres.



- Slå på strømforsyningen igjen.
- Åpne vannkranen.
- Slå på maskinen.

- Etter programslett blir vannet stående i maskinen.

- (E:24) Avløpsslangen er tilstoppet eller har en knekk. Silene er tilstoppet.
- (E:25) Pumpen for avløpsvannet blokkeres, dekselet for pumpen for avløpsvann er ikke satt fast (se Avløpspumpe).
- Silene er tilstoppet.
- Programmet er ikke avsluttet ennå. Vent til programmet er avsluttet (sifferindikasjonen viser 0:00) eller utfør funksjonen "Reset".

Feilkode E:22

- Silene 21 er smusset eller tilstoppet.

Indikasjon for påfylling av salt 7 og/ eller glansmiddel 8 lyser ikke.

- Indikasjonen/e for påfylling er slått av.
- Det er nok salt/glansmiddel.

Påfyllingsindikasjonen for spesialsalt 7 lyser.

- Salt mangler. Fyll på spesialsalt.
- Sensor har ikke registrert salttabletten. Bruk et annet spesialsalt.

... under vaskingen

Uvanlig skumdannelse

- Du har fylt oppvaskemiddel for håndvask inn i beholderen for glansmiddel.
Glansmiddel som er rent over fører til for stor skumdannelse, derfor må dette tørkes bort med en klut.

Maskinen blir stående under vaskingen.

- Strømmen er gått.
- Vanntilførselen er avbrutt.

Slående lyder fra fylleventilen

- Blir forårsaket av opplegget til vannledningen, og har ingen virkning på maskinens funksjon. Det er ikke mulig å gjøre noe med dette.

Lyd fra oppvask som slår/klaprer under vaskingen

- Sprutarmen slår mot deler av oppvasken.
- Deler av serviset er ikke skikkelig plassert og slår mot hverandre.

... på oppvasken

Matrester på kjørløene.

- Oppvasken er plassert for tett, kurven er overfylt.
- For lite vaskepulver.
- For svakt vaskeprogram.
- Dreiningen på spylearmen blir forhindret.
- Sprutarmdysene smusset.
- Silene er tilstoppet.
- Silene er feilt satt inn.
- Utløpspumpen for vann er blokkert.

Reste av te eller leppestift er ikke helt fjernet.

- Oppvaskemiddelet har for liten blekevirkning.
- For lav vasketemperatur.
- For lite/ikke egnet vaskemiddel.

Hvite flekker på oppvasken/glassene har melkeaktig belegg.

Ved bruk av fosfatfrie vaskemidler kan det ved hardt vann lett danne seg hvite avleiringer på oppvasken og på veggene inne i maskinen.

- For lite/ikke egnet vaskemiddel.
- Det er valgt for svakt program.
- Det er ikke/for lite glansmiddel.
- Det er ingen/for lite spesialsalt.
- Avkalkingsanlegget er innstilt på feil verdi.
- Lokket på saltbeholderen er ikke skrudd på.

Du må henvende deg til produsenten av vaskemiddelet, i særdeleshet når:

- oppvasken er meget våt etter programslutt.
- dersom det oppstår kalkbelegg.

Blinde, misfargede glass, belegget kan ikke vaskes av.

- Uegnet vaskemiddel.
- Glassene er ikke egnet for oppvaskmaskin.

Striper på glass og bestikk, glassene har metallisk utseende.

- For mye glansmiddel.

Misfarging av deler av kunststoff.

- For lite/ikke egnet vaskemiddel.
- Det er valgt for svakt program.

Spor av rust på bestikket.

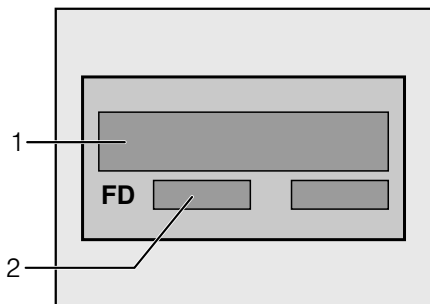
- Bestikket er ikke rustfritt.
- Saltinnholdet i vannet er for høyt, enten på grunn av at lokket på saltbeholderen ikke er skikkelig skrudd til, eller det er rent salt over under påfyllingen.

Oppvasken er ikke tørr.

- Du har åpnet døren og har tatt oppvasken ut for tidlig.
- Du har valgt et program uten tørking.
- Du bruker for lite/ikke egnet glansmiddel.
- Aktivering av intensivtørkingen.
- Det kombinerte vaskemiddelet som du har brukt har en dårlig tørkeevne. Bruk glansmiddel (innstillingen se kapittelet om glansmiddel).

Kundeservice

Dersom det ikke lykkes for deg å utbedre feilen, så henvend deg til kundeservice. Kontaktadressen til den nærmeste kundeservice finnes på baksiden av denne bruksanvisningen eller i den vedlagte fortegnelsen over kundeservice. Oppgi apparatets nummer (E-Nr. = 1) og FD nummer (FD = 2) som du finner på typeskiltet [28] på døren av maskinen.



Du kan stole på kompetansen til produsenten.

Henvend deg til oss. Dette garanterer deg at reparasjonen blir utført av kompetente serviceteknikere som er utstyrt med original reservedeler til dine husholdningsapparater.

Installasjon

For en sikker og pålitelig drift må oppvaskmaskinen koples til av en fagmann. Data når det gjelder vanninntak og avløp såsom de elektriske tilkoplingsverdiene må tilsvare de angitte kriteriene, slik som oppført i de følgende punktene hhv. i monteringsanvisningen.

Under monteringen må rekkefølgen av arbeidsskrittene overholdes:

- Kontroll under levering
- Oppstilling
- Tilkopling for vannavløp
- Tilkopling av friskt vann
- Elektrisk tilkobling.

Sikkerhetsveiledninger

- Foreta oppstillingen og monteringen i henhold til installasjons- og monteringsanvisningen.
- Under installasjonen må oppvaskmaskinen ikke være tilkopledd strømmettet.
- Vær sikker på at systemet for husets beskyttelsesleder er forskriftsmessig installert.
- De elektriske tilkoplingsbetingelsene må stemme overens med angivelsene på typeskiltet [28] til oppvaskmaskinen.
- Dersom strømledningen til maskinen har fått skade, må den skiftes ut med en spesiell tilkopplingsledning. For å unngå fare, må den kun skiftes ut av kundeservice.
- Dersom oppvaskmaskinen skal bygges inn i et høyskap, må den bli skikkelig festet fast.
- Apparatet må ikke installeres i nærheten av varmekilder (radiator, varmpumpe, varmeovn eller andre apparater som produserer sterk varme) og det må kun installeres under et kokefelt når det tas hensyn til de foreskrevne sikkerhetsavstandene.
- Etter plassering av apparatet må stikkkontakten være fritt tilgjengelig.
- Ved noen modeller: Plasthylsen ved vanntilkoplingen inneholder en elektrisk ventil, i inntaksslangen finnes tilkopplingsledningene. Ikke skjær over denne slangen, ikke dypp plasthylsen i vann.

Levering

Oppvaskmaskinen er blitt grundig kontrollert for lytefri funksjon på fabrikken. Derfor er det små vannflekker igjen i maskinen. Disse forsvinner imidlertid etter første gangs bruk.

Tekniske data

Vekt:

max. 24 kg

Spenning:

220–240 V, 50 Hz eller 60 Hz

Tilkoplingsverdi:

2,0–2,4 kW

Sikring:

10/16 A (UK 13A)

Vanntrykk:

minst 0,05 MPa (0,5 bar), maksimalt 1 MPa (10 bar). Ved høyere vanntrykk: Det må koples inn en trykkreduksjonsventil.

Tilløpsmengde:

minimalt 10 liter/minutt

Vanntemperatur:

kaldt vann, ved varmt vann
max. temp. 60 °C.

Plassering

De nødvendige målene for oppstilling av maskinen finnes i monteringsanvisningen. Apparatet settes opp vannrett. Pass på at den står sikkert.

- Maskinen kan uten videre monteres mellom tre- og kunststoffvegger i en kjøkkenseksjon.

Tilkopling for vannavløp

- De nødvendige arbeidsskrittene finnes i monteringsanvisningen, om nødvendig må det monteres en sifong med avløpsstuss.
- Avløpslangen tilkoples stussen på sifongen med hjelp av de vedlagte delene.
Pass på at avløpslangen ikke blir knekket, klemt sammen eller har slyng, og at ikke et løkk i avløpet hindrer at vannet kan få renne ut uten hindringer!

Tilkopling for drikkevann

- Tilkoplingen for drikkevann tilkoples til vannkranen i henhold til monteringsveiledningen med hjelp av vedlagte deler.
Pass på at tilkoplingen for drikkevann ikke har knekk, er klemt fast eller ligger i slynger.
- Ved utskifting av apparatet må det alltid brukes en ny tilløpsslange for vannet.

Vanntrykk:

Minst 0,05 MPa (0,5 bar), maksimalt 1 MPa (10 bar). Ved høyere vanntrykk: Det må koples inn en trykkreduksjonsventil.

Tilløpsmengde:

Minimalt 10 liter/minutt

Vanntemperatur:

Kaldtvann; ved varmtvann
maks. temp. 60 °C.

Varmtvannstilkopling *

* alt etter modell

Oppvaskmaskinen kan tilkoples til kaldt eller varmt vann inntil max. 60 °C.

Tilkoplingen til varmt vann blir anbefalt dersom det finnes en energetisk gunstig varmtvannstilberedning og en egnet installasjon, f. eks. et solar anlegg med sirkulasjonsledning.

Derved blir det spart energi og tid.

Med innstillinge av varmtvannet på **R:0** i kan du tilpasse apparatet ditt optimalt til en drift med varmt vann.

Det anbefales en vanntemperatur (temperatur på vannet som renner inn) på minst 40 °C og høyden 60 °C.

Tilkoplingen av varmtvann anbefales ikke dersom vannet blir tilberedt i en elektroboiler.

Innstillingen av varmtvann:

- Lukk døren.
- Slå på PÅ/AV bryteren 1.
- Hold programtasten A trykket og trykk på START tasten 5 inntil sifferindikasjonen **H:0**... blir vist.
- Slipp begge tastene.
Lysindikasjonen på tasten A blinker og i sifferindikasjonen 9 vises den verdien som ble innstilt fra fabrikkens **H:04**.
- Trykk programtasten A så ofte inntil den verdien som ble innstilt fra fabrikkens **R:00** blir vist i sifferindikasjonen 9.

For å kunne forandre på:

- Ved å trykke på tasten C kan du slå av **R:00** eller slå på **R:0** i varmtvannet.
- Trykk START tasten 5.
Innstillingsverdien blir lagret.

Elektrisk tilkobling

- Maskinen må kun tilkoples vekselstrøm innenfor området mellom 220 V til 240 V og 50 Hz eller 60 Hz og må tilkoples en forskriftsmessig installert jordet stikkontakt. For nødvendig sikring, se typeskilt 28.
- Stikkontakten må være i nærheten av maskinen og må etter monteringen være fritt tilgjengelig.
Dersom stikkontakten etter monteringen ikke er fritt tilgjengelig, må det for å tilfredsstille de foreskrevne sikkerhetsforskriftene installeres en flerpolet skilleinnretning med en kontaktåpning på minst 3 mm.
- Forandringer på tilkoplingen må kun foretas av fagfolk.
- En forlengelse av strømkabelen må kun kjøpes hos kundeservice.
- Ved bruk av feilstrømbryter, må det kun brukes en type som er merket med tegnet X. Kun en slik garanterer at de gyldige forskriftene blir overholdt.
- Apparatet er utstyrt med et vannsikringsystem. Ta hensyn til at dette **kun** fungerer dersom det er tilkoplest strømforsyningen.

Demontering

- Rekkefølgen av arbeidsskrittene må også her overholdes.
- Apparatet må skilles fra strømmettet.
 - Steng vanntilførselen.
 - Løsne tilkoplingen for avløpsvann og drikkevann.
 - Trekk ut apparatet og trekk også forsiktig slangen med.

Transport

Tømming av oppvaskmaskinen og sikring av løse deler.

Maskinen må tømmes ved hjelp av følgende skritt:

- Åpne vannkranen.
- Lukk døren.
- Slå på PÅ/AV bryteren 1.
- Velg et program med høyeste temperatur.
I sifferindikasjonen 9 vises den beregnede programtiden.
- Trykk START tasten 5.
Programmet starter.
- Etter ca. 4 minutter trykkes START tasten 5 så lenge inntil sifferindikasjonen 0:0 i vises.
Etter ca. 1 min. vises i sifferindikasjonen 0:00.
- Slå av PÅ/AV bryteren 1.
- Lukk vannkranen, løsne tilløpsslangen og la vannet renne ut.

Maskinen må kun transporteres i loddrett stilling.

(For at ikke restvann skal få trenge inn i maskinstyringen og dermed føre til feilaktig programforløp).

Frostsikkerhet

Dersom apparatet står i et rom hvor det er fare for frost (f.eks. feriehus/hytte), så må maskinen tømmes fullstendig (se transport).

Avskaffing

Emballasjer av både nye og gamle maskinen inneholder verdifulle råstoffer og materialer som kan brukes igjen.

Vennligst sørg for en avfallshåndtering som skiller de enkelte delene etter typen avfall.

Angående aktuelle måter å kvitte seg med gamle apparater kan du informere deg hos faghandelen eller hos kommunen på stedet der du bor.

Emballasje

Alle kunststoffdelene er kjennetegnet med internasjonale normerte forkortelser (f.eks. >PS< Polystyrol). Dermed er det mulig under avfallshåndteringen å skille ut det rene kunststoffavfallet.

Ta vennligst hensyn til veiledningene om sikkerhet under "Ved levering".

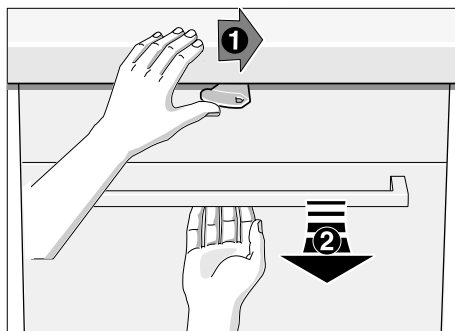
Gamle apparater

Ta vennligst hensyn til sikkerhetsveiledningene under "Ved skrotning".



Dette apparatet er klassifisert i henhold til det europeiske direktivet 2012/19/EU om avhending av elektrisk- og elektronisk utstyr (waste electrical and electronic equipment – WEEE). Direktivet angir rammene for innlevering og gjenvinning av innbytteprodukter.

Barnesikring (dørlås) *



For å åpne døren, skyves spaken til høyre og dørhåndtaket kan så trekkes.

Lukk alltid døren helt når du forlater maskinen, på den måten beskytter du barna best mot farer.

AQUA-STOP garanti

no

(bortfaller ved maskiner uten Aqua-Stop)

I tillegg til garantikrav overfor selgeren ut fra salgsavtalen og i tillegg til vår apparatgaranti yter vi utskifting av maskin til følgende betingelser:

1. Dersom det på grunn av feil på vårt Aqua-Stop system skulle oppstå en vannskade, så erstatter vi de skader som er oppstått for en privat bruker. For å kunne garantere vannsikkerheten, **må** apparatet være tilkoplest strømnettet.
2. Denne ansvarsgarantien gjelder for hele levetiden på maskinen.
3. Forutsetning for garantikravet er at maskinen med Aqua-Stop er satt opp og tilkoplest sakkyndig og i henhold til våre veiledninger. Dette omfatter også en sakkyndig montert Aqua-Stop forlengelse (originalt tilbehør). Vår garanti strekker seg ikke til defekte tilkopplingsledninger eller armaturer opp til Aqua-Stop tilkoplingen ved vannkranen.
4. Maskiner med Aqua-Stop trenger prinsipielt sett ikke overvåkes under driften hhv. sikres etterpå ved at vannkranen må lukkes. Kun dersom du er borte fra hus/leilighet i lengre tid, f.eks. ved feriefravær på flere uker, må vannkranen lukkes.

BSH Hausgeräte GmbH

Carl-Wery-Straße 34
81739 München, Germany

Reparasjonsoppdrag og rådgivning ved feil

N 22 66 06 00

Kontaktadressene til alle land finnes i den vedlagte fortegnelsen over kundeservice.

Internet: www.siemens-home.bsh-group.com

Produsert av BSH Hausgeräte GmbH under Siemens AGs varemerkelisens



9000563295 no (9702) 550MA