

**Montageanleitung** de  
**Installation instructions** en  
**Montaj talimatları** tr  
**Сборка** ru

---

## de Inhaltsverzeichnis

Transport .....	3	Nischeneinbau .....	4
Gerät aufstellen .....	3	Wechsel des Türanschlages .....	4
Aufstellort .....	3	Gerät ausrichten .....	4
Wandabstand .....	4		

---

## en Index

Transporting .....	5	Installation in cavity .....	6
Installing the appliance .....	5	Changing over the door hinges .....	6
Installation location .....	5	Aligning the appliance .....	6
Distance from wall .....	5	Transport .....	7

---

## tr İçindekiler

Transport .....	7	Boşluk içine montaj .....	8
Cihazın kurulması .....	7	Kapı menteşelerinin değiştirilmesi ....	8
Cihazın kurulacağı yer .....	7	Cihazın düzgün yerleştirilmesi .....	8
Duvara mesafe .....	7		

---

## ru Содержание

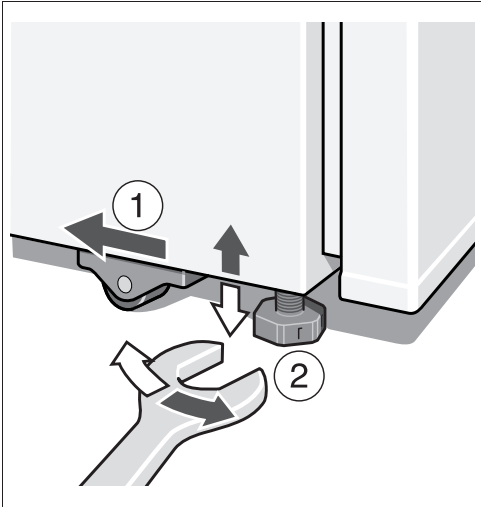
Транспортировка .....	9	Встраивание в нишу .....	10
Установка бытового прибора .....	9	Изменение направления открывания дверцы .....	11
Место установки .....	9	Выравнивание холодильника .....	11
Расстояние до стены .....	10		

## Transport

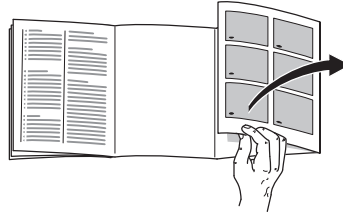
### ⚠ Vorsicht

Gehen Sie beim Transportieren und Aufstellen des Gerätes vorsichtig mit den Gerätetüren um. Die Glasfront kann zerspringen!

Das Gerät kann geschoben werden. Dazu müssen die Schraubfüße an der Vorderseite des Geräts vollständig eingeschraubt werden.



## Gerät aufstellen



Bitte klappen Sie die letzte Seite mit den Abbildungen aus. Diese Montageanleitung gilt für mehrere Modelle.

Abweichungen bei den Abbildungen sind möglich.

### Aufstellort

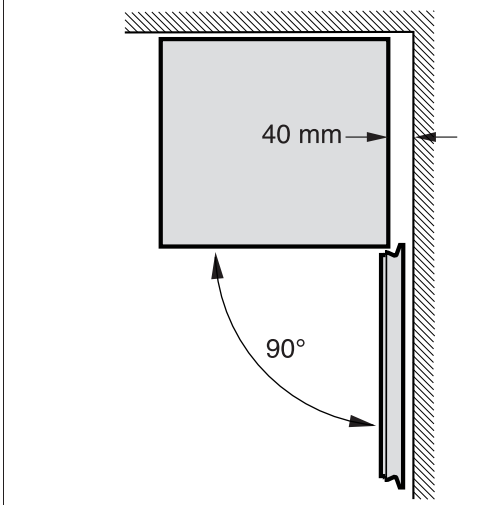
Zum Aufstellen eignet sich ein trockener, belüftbarer Raum. Der Aufstellplatz sollte nicht direkter Sonnenbestrahlung ausgesetzt und nicht in der Nähe einer Wärmequelle wie Herd, Heizkörper etc. sein. Wenn das Aufstellen neben einer Wärmequelle unvermeidbar ist, verwenden Sie eine geeignete Isolierplatte oder halten Sie folgende Mindestabstände zur Wärmequelle ein:

Zu Elektro- oder Gasherden 3 cm.

Zu Öl- oder Kohleanstellherden 30 cm.

## Wandabstand

Geräte mit Glasfront benötigen auf der Türanschlagseite mindestens 40 mm Wandabstand, damit die Türen 90° geöffnet werden können.



## Wechsel des Türanschlages

Wir empfehlen den Türanschlag durch unseren Kundendienst wechseln zu lassen. Die Kosten für einen Türanschlagwechsel können Sie bei Ihrem zuständigen Kundendienst erfragen.

### ⚠ Warnung!

Während des Türanschlagwechsels darf das Gerät nicht an das Stromnetz angeschlossen sein. Vorher Netzstecker ziehen. Gerät schräg nach hinten legen, eventuell Verpackungsmaterial oder ähnliches unterlegen.

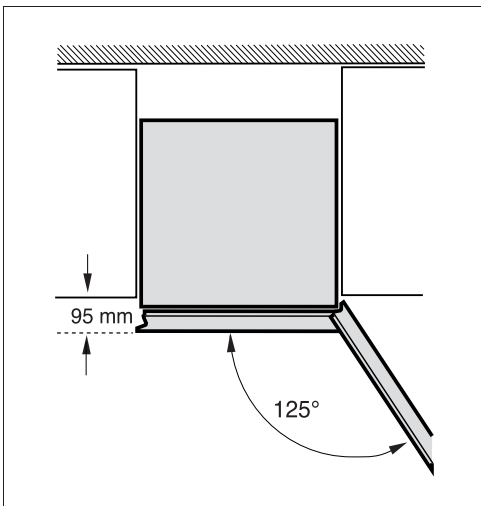
Montage in Reihenfolge der Zahlen.

### Bild 1

\* Nicht bei allen Modellen.

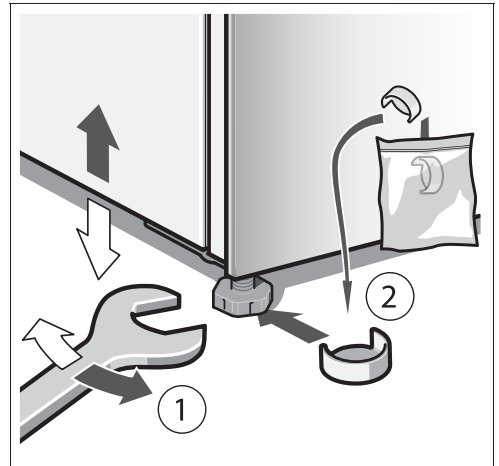
## Nischeneinbau

Das Gerät muss 15 mm über die seitlich stehenden Möbel überstehen, damit die Türen 125° geöffnet werden können.



## Gerät ausrichten

Gerät auf den vorgesehenen Platz stellen und ausrichten. Zum Verstellen der Schraubfüße einen Schraubenschlüssel verwenden.

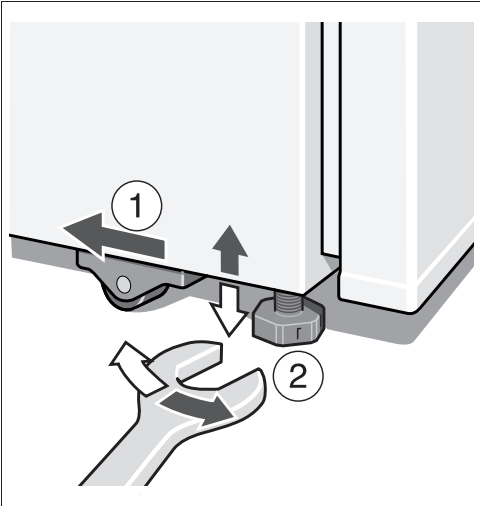


## Transporting

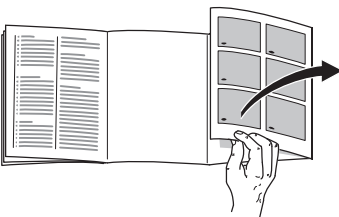
### ⚠ Caution!

When transporting and installing the appliance, handle the appliance doors carefully. The glass front may shatter!

The appliance can be pushed. Therefore the height-adjustable feet at the front of the appliance must be completely threaded.



## Installing the appliance



Please fold out the illustrated last page. These installation instructions refer to several models.

The diagrams may differ.

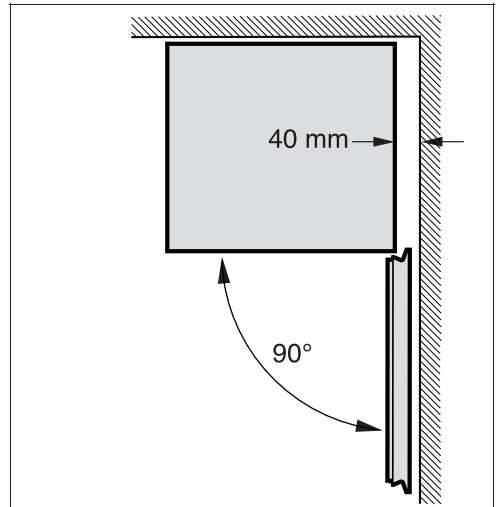
## Installation location

The appliance should be installed in a dry, well ventilated room. The installation location should neither be exposed to direct sunlight nor near a heat source, e.g. a cooker, radiator, etc. If installation next to a heat source is unavoidable, use a suitable insulating plate or observe the following minimum distances to a heat source:

3 cm to electric or gas cookers.  
30 cm to an oil or solid-fuel cooker.

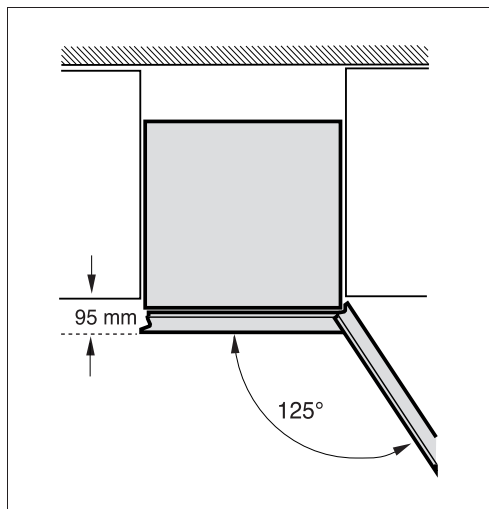
## Distance from wall

If appliances feature a glass front, the hinge side must be at least 40 mm from the wall to ensure that the doors can be opened by 90°.



## Installation in cavity

The appliance must project 15 mm beyond the furniture on either side to ensure that the doors can be opened by 125°.



## Changing over the door hinges

We recommend that you have the door hinges changed over by our customer service. You can find out the costs for changing over the door hinges from your appropriate customer service.

### ⚠ Warning!

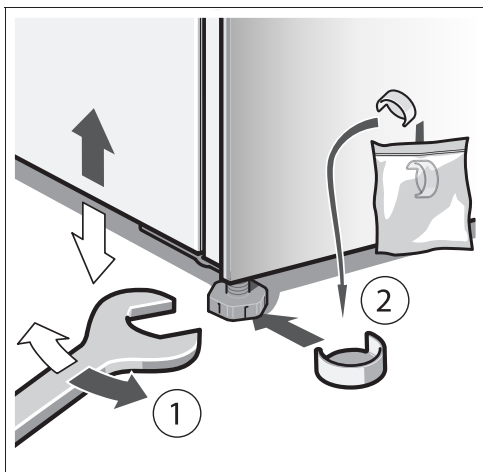
While changing over the door hinges, ensure that the appliance is not connected to the power supply. Pull out the mains plug beforehand. Tilt back the appliance if required, place packaging material, etc. underneath.

Installation in numerical sequence. **Fig. 1**

\*Not all models.

## Aligning the appliance

The appliance must be level. If the floor is uneven, use the front height-adjustable feet.



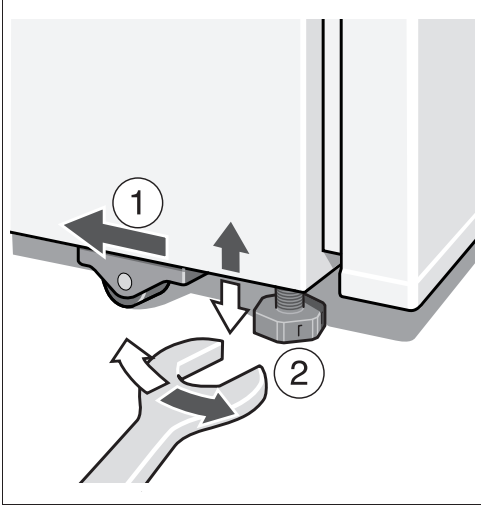
## Transport

### ⚠ Dikkat

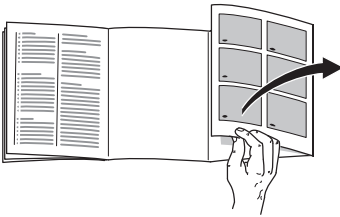
Cihazın taşınmasında ve kurulmasında cihaz kapılarına dikkat ediniz. Ön cam yüzey kırılabilir!

Cihaz itilebilir.

Bunun için cihazın ön tarafındaki vidalı ayaklar tamamen vidalanıp içeri sokulmalıdır.



## Cihazın kurulması



Lütfen önce resimlerin bulunduğu son sayfayı açınız. Bu montaj kılavuyu birden fazla model için geçerlidir.

Resimlerde farklılıklar olabilir.

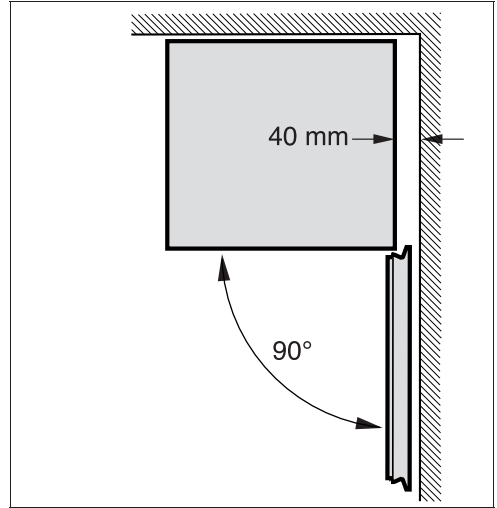
## Cihazın kurulacağı yer

Cihazın kurulacağı yerin kuru ve havalandırılabilen bir yer olması gerekir. Güneş ışınları doğrudan cihazın kurulacağı yere gelmemeli ve cihaz elektrikli ocak, fırın, soba, kalorifer vs. gibi sıcaklık oluşturan cisimlerin ve ısı kaynaklarının yanına veya yakınına kurulmamalıdır. Eğer cihazın bir ısı kaynağının yanına kurulması kaçınılmazsa, uygun bir izolasyon plakası kullanınız; ya da ısı kaynağına aşağıda belirtilen asgari mesafelerin olmasına dikkat ediniz.

Elektrikli veya gazlı ocaklara:	3 cm.
Gaz yağı ve kömür sobalarından:	30 cm.

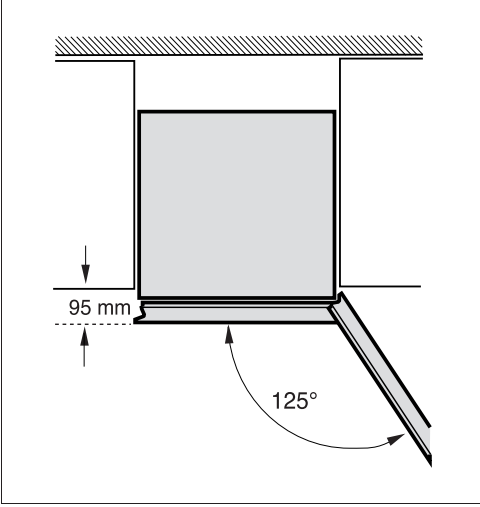
## Duvara mesafe

Önü camlı olan cihazlarda, cihaz kapılarının 90° açılabilmesi için, kapı menteşesi tarafında duvara en az 40 mm mesafe olmalıdır.



## Boşluk içine montaj

Cihaz kapılarının 125° açılabilmesi için, cihazın yan mobilyalardan 15 mm daha dışa çıkık durması gerekir.

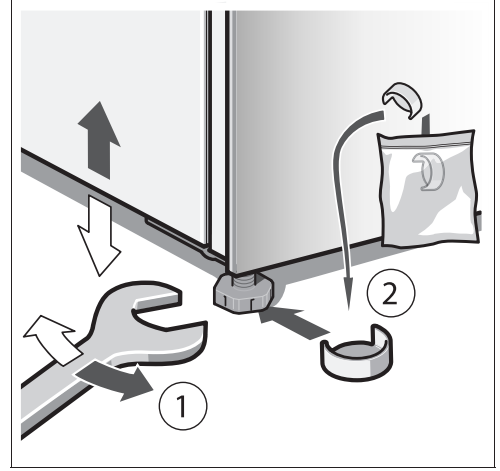


Montaj işlemi, sayı sırasına göre yapılmalıdır. **Resim 1**

\* Her modelde değil.

## Cihazın düzgün yerleştirilmesi

Cihaz sağlam ve düzgün bir şekilde kurulmalıdır. Zeminin düzgün olmaması halinde, cihazın ön tarafındaki vida dişli iki ayar ayağı ile bu yamuklukları dengeleyiniz.



## Kapı menteşelerinin değiştirilmesi

Kapı menteşesini yetkili servisimize değiştirtmenizi tavsiye ediyoruz. Cihaz kapısı menteşelerinin değiştirilmesi için geçerli masraflar hakkında bilgi almak için, yetkili servisimize başvurabilirsiniz.

### ⚠ Uyarı!

Kapı menteşeleri değiştirilirken, cihaz elektrik şebekesine bağlı olmamalıdır. Elektrik fişini önceden çekip çıkarınız. Cihazı eğik konumda arkaya doğru yatırınız duruma göre altına ambalaj malzemesi v.b. koyunuz.

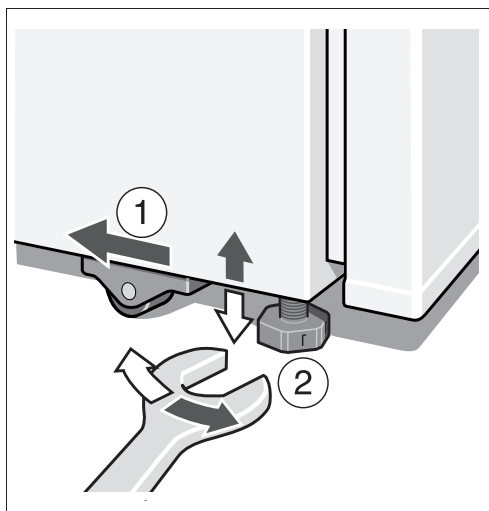


## Транспортировка

### ⚠ Осторожно

Соблюдайте осторожность при обращении с дверцами прибора во время его транспортировки и установки. Стеклопанель может треснуть!

Прибор можно передвигать. Для этого винтовые ножки прибора спереди необходимо полностью ввинтить.



## Установка бытового прибора



Откройте, пожалуйста, последние страницы с рисунками. Данная инструкция по монтажу действительна для нескольких моделей холодильников.

Поэтому в рисунках не исключены некоторые отличия.

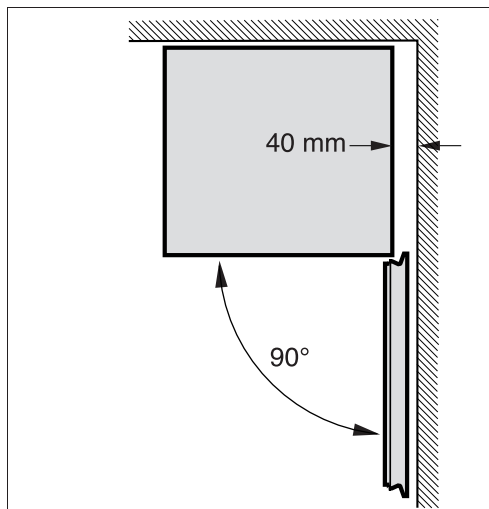
### Место установки

В качестве места установки подходит сухое, хорошо проветриваемое помещение. Проследите за тем, чтобы на холодильник не попадали прямые солнечные лучи. Кроме того, он не должен находиться в непосредственной близости от таких источников тепла как, например, электроплита, радиатор отопления и пр. Если этого не удастся избежать, то следует воспользоваться подходящей плитой из изолирующего материала или расположить холодильник у источника тепла на максимально допустимом расстоянии:

До электрической или газовой плиты:	3 см.
До плиты на жидком топливе или угле:	30 см.

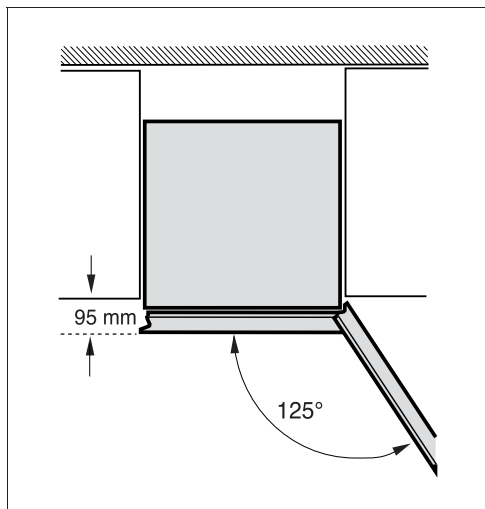
## Расстояние до стены

Устанавливая приборы со стеклянным фасадом, со стороны притвора двери необходимо соблюдать расстояние до стены не менее 40 мм, чтобы двери могли открываться под углом 90°.



## Встраивание в нишу

Прибор должен выступать на 15 мм перед стоящей по бокам мебелью, чтобы двери могли открываться под углом 125°.



## Изменение направления открывания дверцы

Мы рекомендуем поручить эту операцию специалистам нашей Службы сервиса. Стоимость изменения направления открывания дверцы Вы можете узнать у своей авторизованной службы сервиса.

### ⚠ Предупреждение

Во время изменения направления открывания дверцы бытовой прибор не должен быть подключен к сети электропитания. Перед началом работ извлеките вилку из розетки. Положите бытовой прибор на спину, наклонив его назад при необходимости подложите под него упаковку или нечто подобное.

Выполняйте монтаж в последовательности, определяемой цифрами на рисунке. **Рисунок 1**

\* не во всех моделях

## Выравнивание холодильника

Поставьте холодильник в предназначенное для него место и выровняйте его с помощью ватерпаса.

Для регулировки винтовых ножек по высоте воспользуйтесь гаечным ключом.

