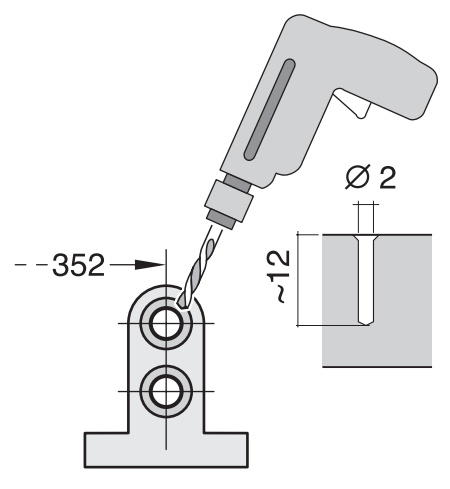
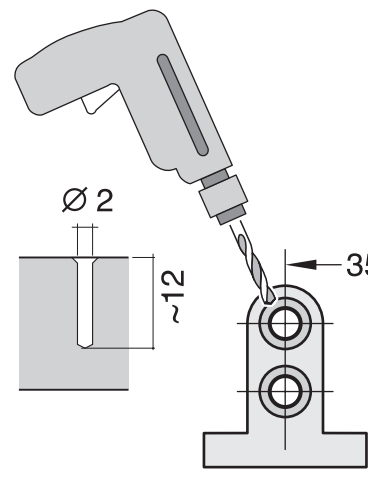
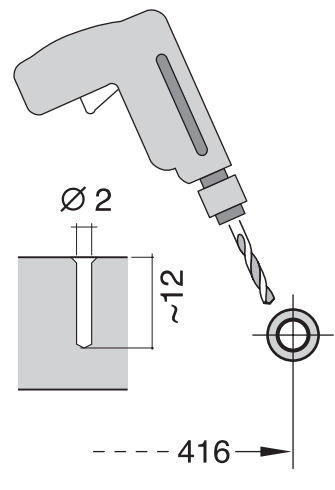
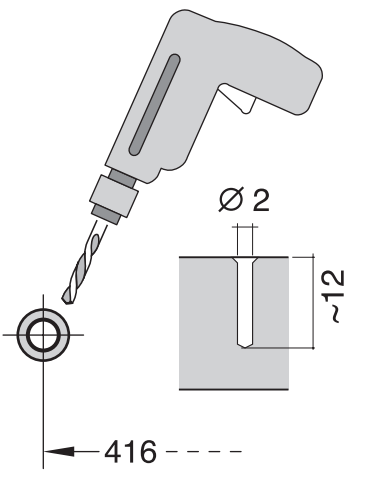
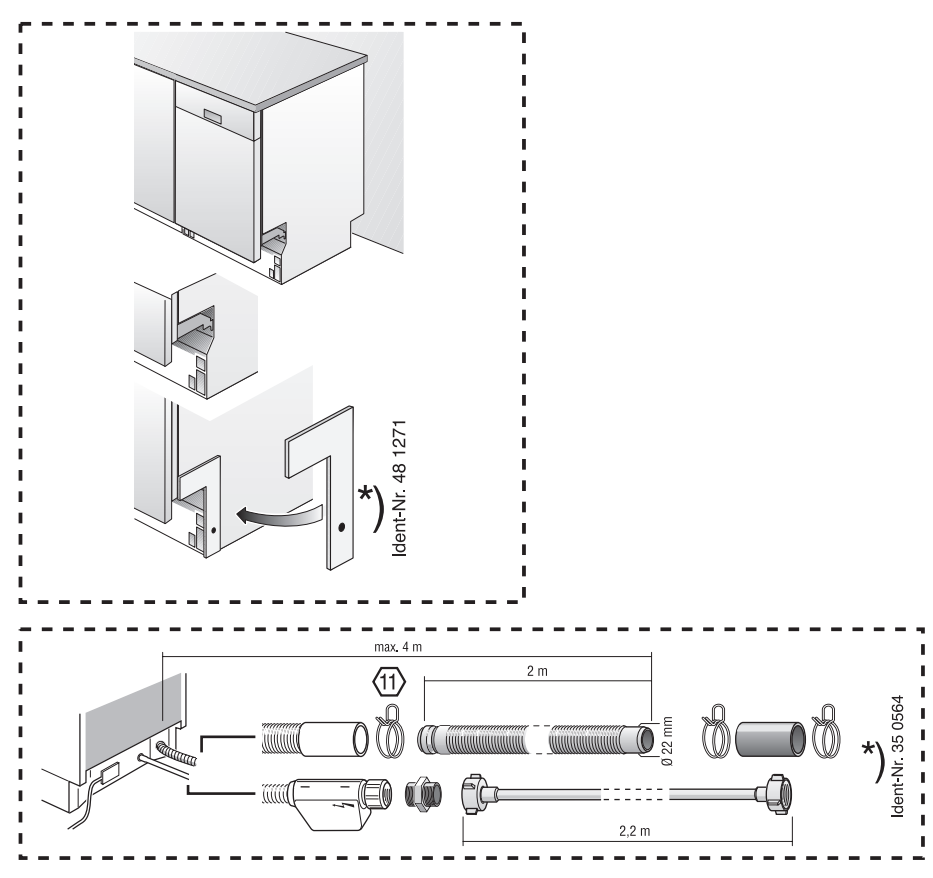
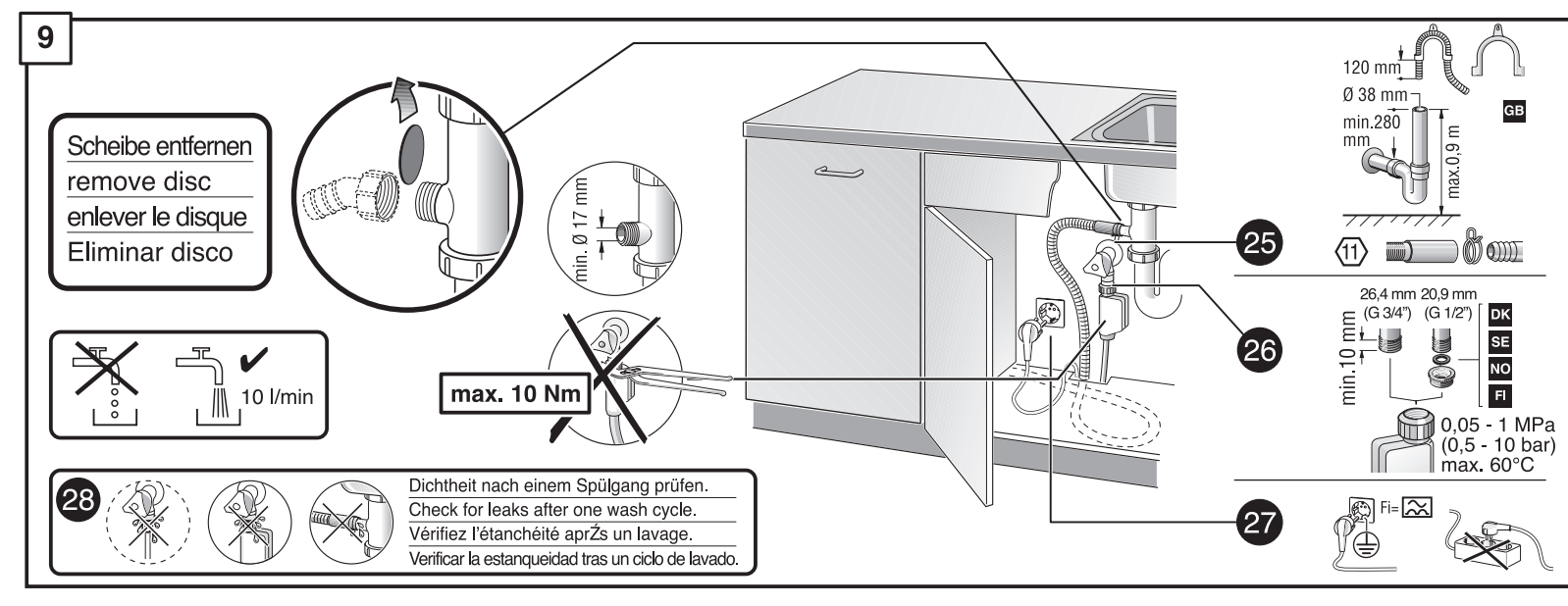
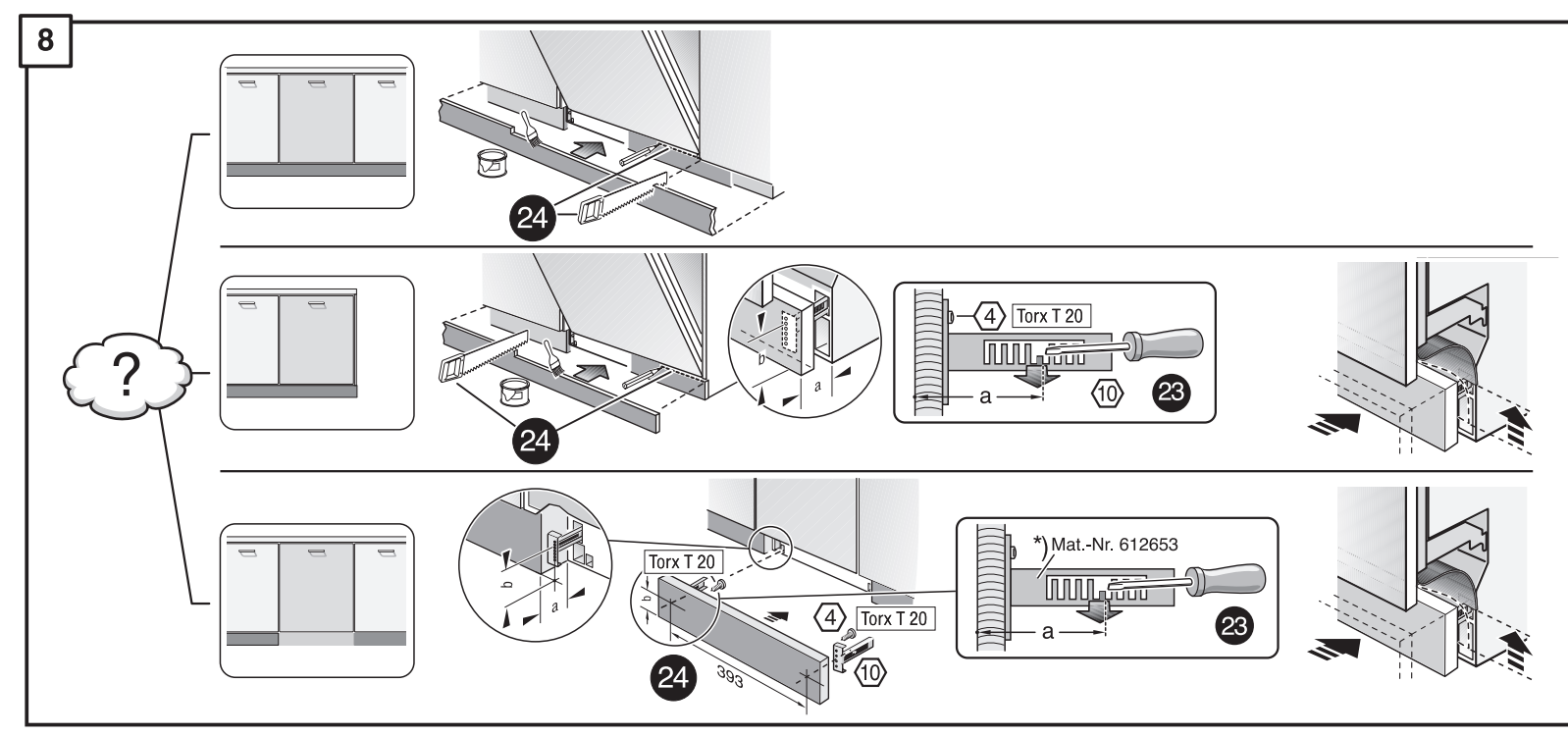
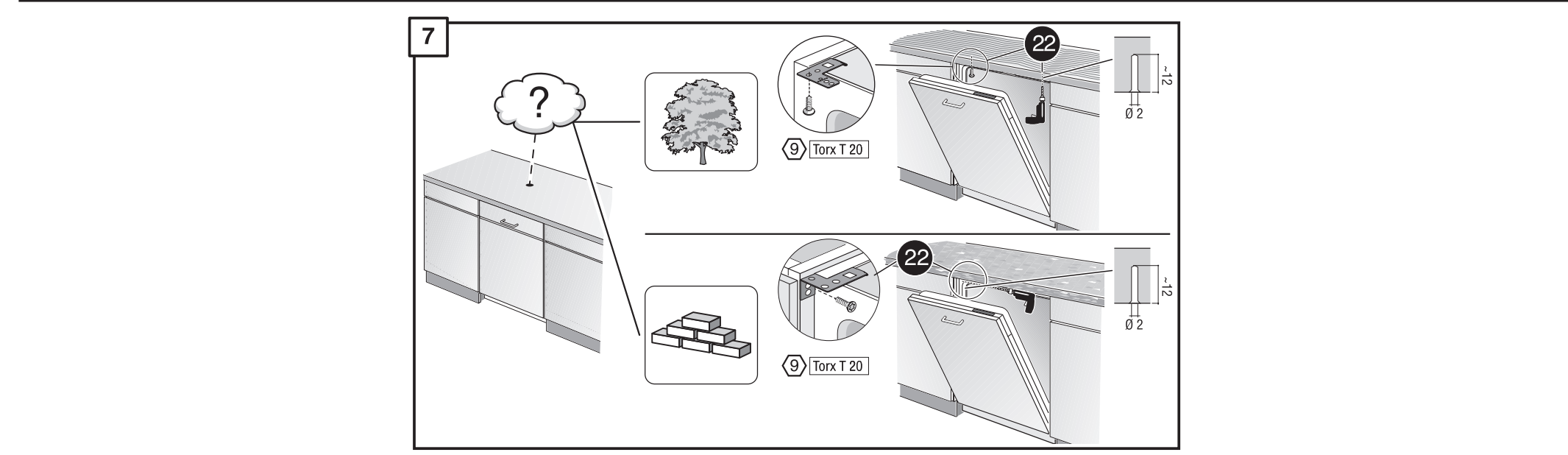
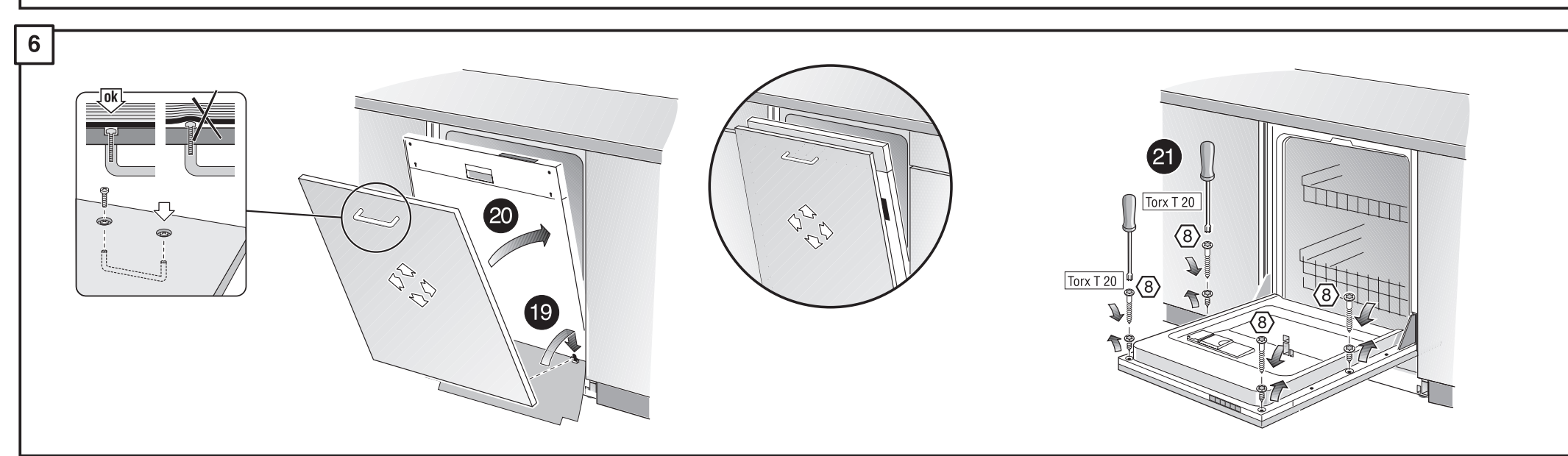
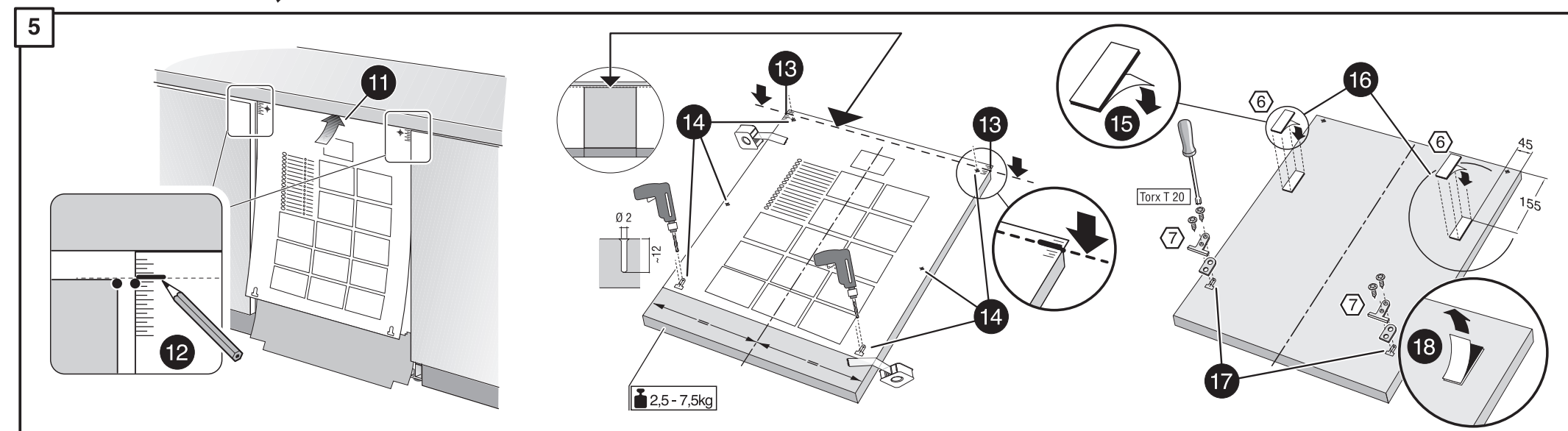
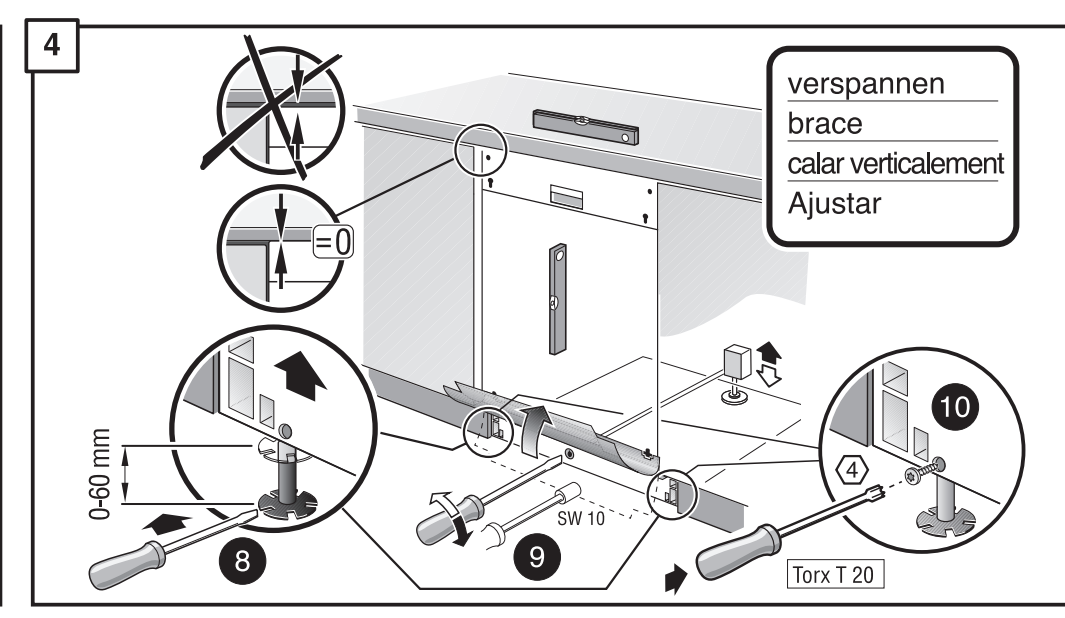
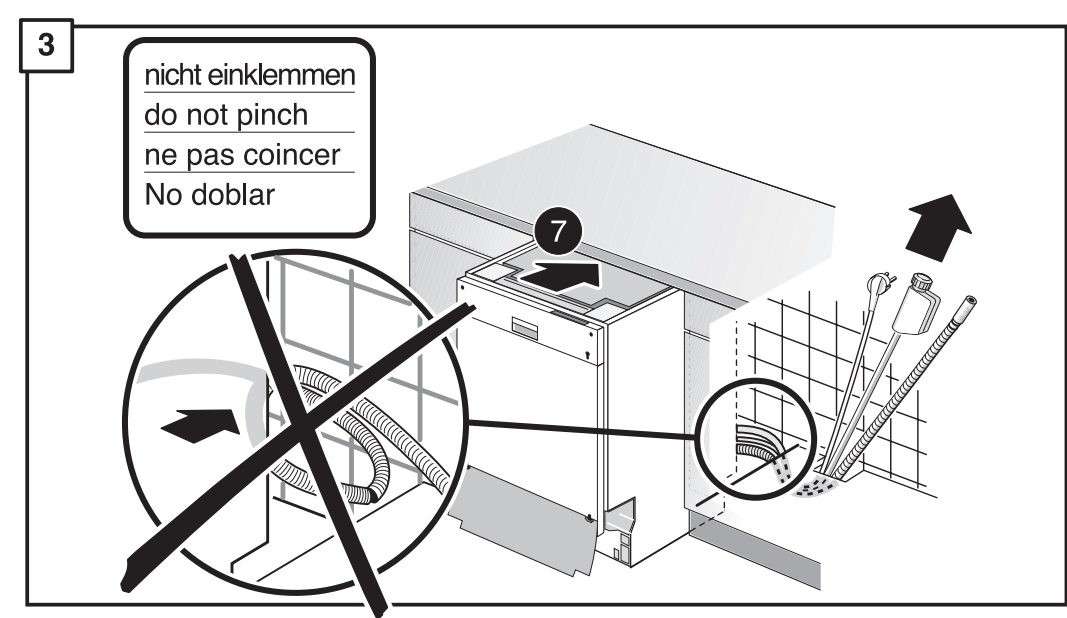
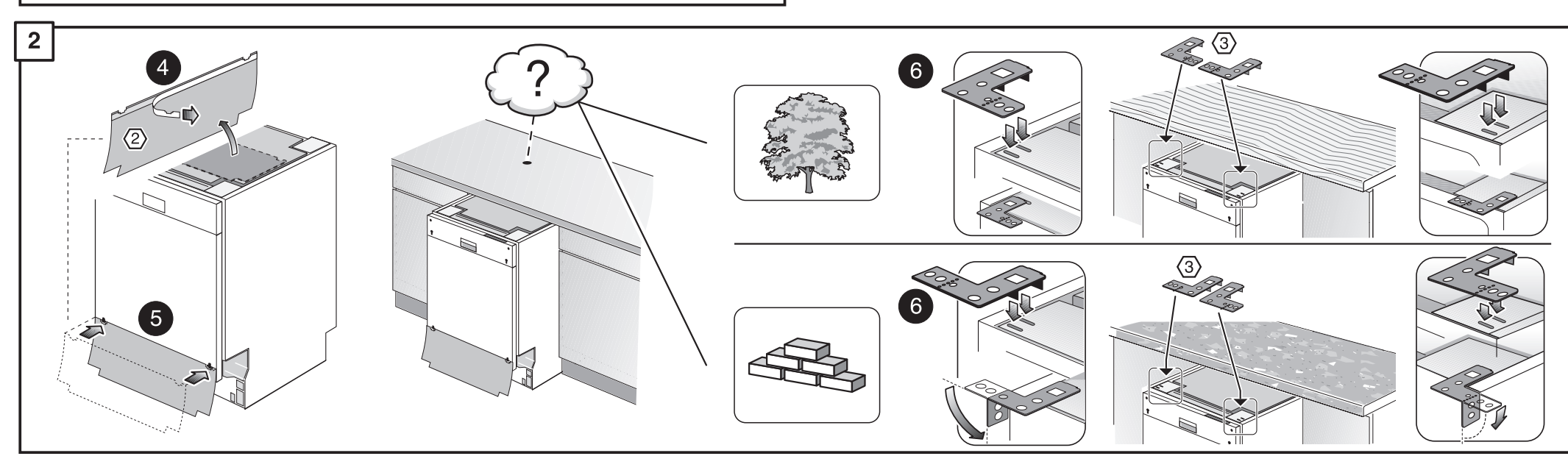
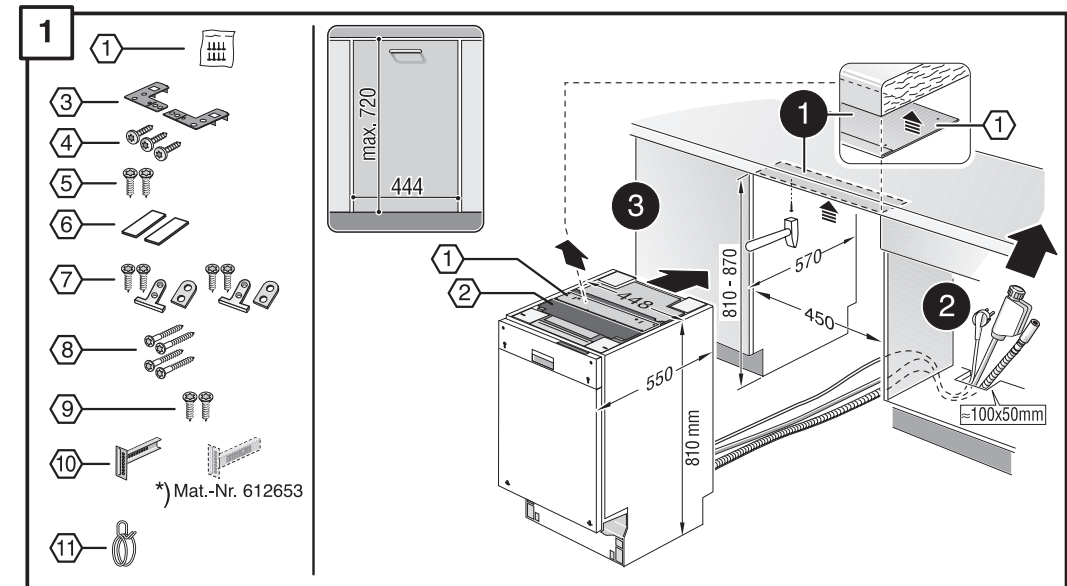
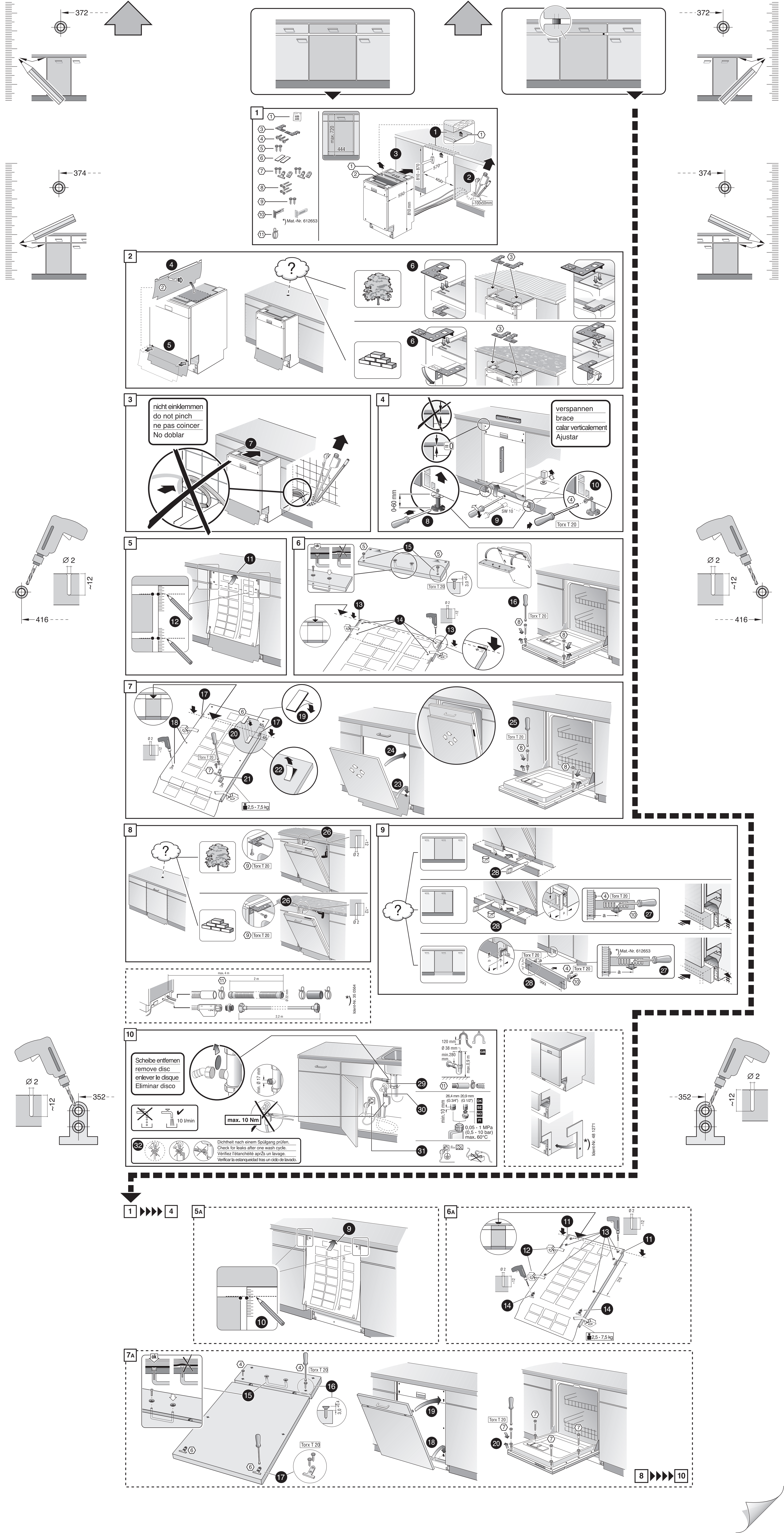


GV 450 v - KL - GS 9000 544 602 (9105)

de Montageanleitung *) Über Kundendienst erhältlich en Installation instructions *) Available from customer service fr Notice de montage *) Disponible par le biais du service après-vente nl Montagevoorschrift *) Tegen meerprijs bij de Servicedienst verkrijgbaar it Istruzioni per il montaggio *) Disponibili presso il servizio assistenza clienti el Οδηγίες τοποθέτησης *) Διατίθενται από την υπηρεσία τεχνικής εξυπηρέτησης πελατών es Instrucciones de montaje *) Se puede adquirir a través del Servicio de Asistencia Técnica Oficial de la marca pt Instruções de montagem *) Pode ser adquirido nos nossos Serviços Técnicos sv Monteringsanvisning *) kan fås via Service no Monteringsanvisning *) fåes hos kundeservice fi Asennusohje *) Saatavissa huoltopalvelusta	da Monteringsvejledning *) Kan købes hos serviceafdelingen pl Montaż kłavuzu *) Yalnızca servis üzerinden alınabilir ru Инструкция по монтажу *) Можно получить в сервисном центре cs Montážní návod *) K dispozici přes servisní službu pl Instrukcja montażu *) Do uzyskania w punkcie serwisowym hu Szerelési utasítás *) A vevőszolgálaton keresztül kapható: hr Uputa za montažu *) može dobiti kod službe održavanja mk Упатство за монтажа *) се добива преку службата за купувачи sl Navodilo za montažo *) Lahko nabavite v servisni službi sr Uputstvo za montažu *) Može se nabaviti preko servisne službe ca Monteerimisjuhend *) Kõsige klienditeeninduselt	lt Montavimo instrukcija *) Ji galima gauti klientų aptarnavimo servise lv Montāžas pamācība *) Var saņemt servisa dienestā sk Návod na montáž *) Dostanete v službe zákazníkom sq Udhëzues për montim *) Sigurohet nëpërmjet servisit bs Uputa za montažu *) Može se dobiti preko servisne službe fa راهنمای مونتاژ *) از مرکز خدمات پس از فروش تهیه فرمایید ar تعليمات التركيب *) يمكن طلبها من مراكز خدمة العملاء ko 설치 설명서 *) 고객센터 서비스 센터에서 구입 가능 zh 安装说明书 *) 可向售后服务站索取。 uk Інструкція з монтажу *) Можна отримати через сервісну службу ro Instrucțiunile de montaj *) obținabile la serviciul pentru clienți
--	--	--





1

1 2 3 4 5 6 7 8 9 10 11

max. 720
444

1 2 3 4 5 6 7 8 9 10 11

810 - 870
570
450
590
810 mm
100x50mm

*) Mat.-Nr. 612653

2

4 5 6 7

nicht einklemmen
do not pinch
ne pas coincer
No doblar

6 7 8 9 10 11

verspannen
brace
calar verticalment
Ajustar

3

nicht einklemmen
do not pinch
ne pas coincer
No doblar

7

4

0-60 mm
SW 10
Torx T 20

verspannen
brace
calar verticalment
Ajustar

5

11 12

6

13 14 15 16

Torx T 20

Ø 2
~12

416

7

17 18 19 20 21 22

23 24 25

Torx T 20

2.5 - 7.5 kg

8

26

Torx T 20

Ø 2

9

27 28

Torx T 20

Mat.-Nr. 612653

Ø 2

~12

416

max. 4 m
2 m
Ø 2
2.2 m

Ident.Nr. 35 6564

10

Scheibe entfernen
remove disc
enlever le disque
Eliminar disco

10 l/min

max. 10 Nm

Dichtheit nach einem Spülgang prüfen.
Check for leaks after one wash cycle.
Vérifiez l'étanchéité après un lavage.
Verificar la estanqueidad tras un ciclo de lavado.

120 mm
Ø 38 mm
min. 220 mm
max. 120 mm

26,4 mm 20,9 mm
(G 3/4") (G 1/2")

min. 10 mm

0,05 - 1 MPa
(0,5 - 10 bar)
max. 60°C

Ø 2
~12

352

Ø 2
~12

352

1 ▶▶▶▶ **4**

5A

9 10

6A

11 12 13 14

Ø 2
~12

2.5 - 7.5 kg

7A

15 16 17

Torx T 20

18 19 20

Ø 2
~12

8 ▶▶▶▶ 10