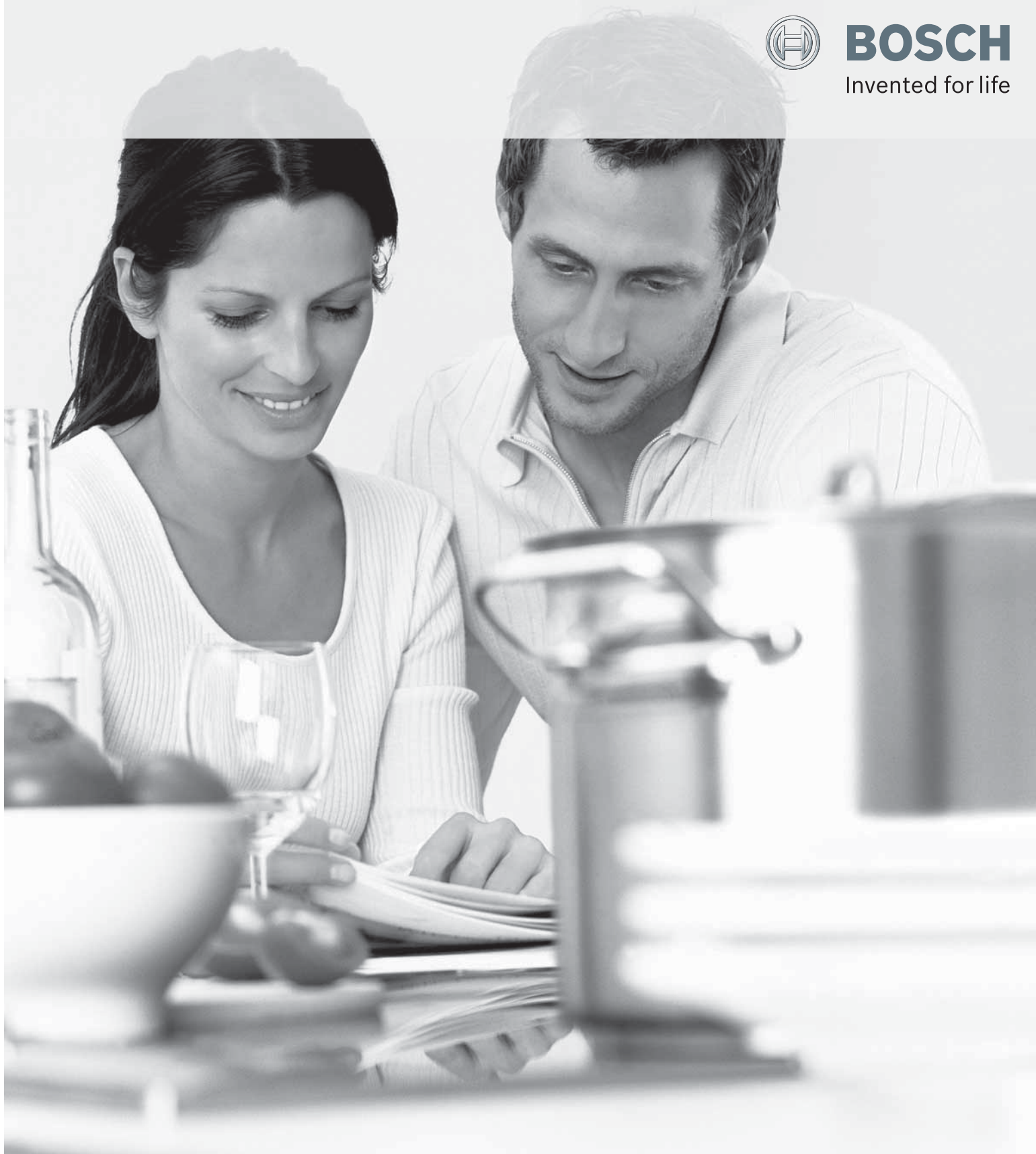


Bosch ventilation use and care manual DPH36652UC - DPH30652UC



BOSCH

Invented for life





IMPORTANT SAFETY INSTRUCTIONS

Read All Instructions Before Using the Appliance.

READ AND SAVE THESE INSTRUCTIONS

WARNING

TO REDUCE THE RISK OF A RANGE TOP GREASE FIRE.

- a) Never leave surface units unattended at high settings. Boilovers cause smoking and greasy spillovers that may ignite. Heat oils slowly on low or medium settings.
- b) Always turn hood ON when cooking at high heat or when flambing food (i.e. Crepes Suzette, Cherries Jubilee, Peppercorn Beef Flambe').
- c) Clean ventilating fans frequently. Grease should not be allowed to accumulate on fan or filter.
- d) Use proper pan size. Always use cookware appropriate for the size of the surface element.

WARNING

TO REDUCE THE RISK OF INJURY TO PERSONS, IN THE EVENT OF A RANGE TOP GREASE FIRE, OBSERVE THE FOLLOWING:

- a) SMOTHER FLAMES with a close-fitting lid, cookie sheet, or other metal tray, then turn off the gas burner or the electric element. BE CAREFUL TO PREVENT BURNS. If the flames do not go out immediately, EVACUATE AND CALL THE FIRE DEPARTMENT.
- b) NEVER PICK UP A FLAMING PAN - you may be burned.

- c) DO NOT USE WATER, including wet dishcloths or towels - a violent steam explosion will result.
- d) Use an extinguisher **ONLY** if:
 - 1) You know you have a class ABC extinguisher, and you already know how to operate it.
 - 2) The fire is small and contained in the area where it started.
 - 3) The fire department is being called.
 - 4) You can fight the fire with your back to an exit.

FOR GENERAL RESIDENTIAL KITCHEN VENTILATING USE ONLY. TO AVOID A FIRE OR EXPLOSION HAZARD DO NOT USE TO EXHAUST HAZARDOUS OR EXPLOSIVE MATERIALS OR VAPOR.

For indoor use only.

Note: The appliance referred to throughout this manual is manufactured by BSH Home Appliances Corporation.

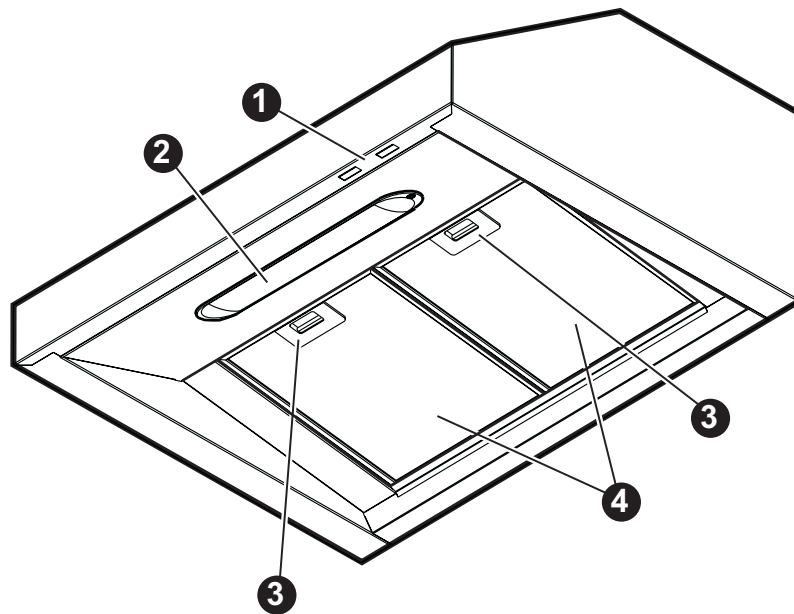
When children become old enough to use the appliance, it is the legal responsibility of the parents or legal guardians to ensure that they are instructed in safe practices by qualified persons.

WARNING: Whenever possible, do not operate blower during a cooktop fire. However, DO NOT REACH THROUGH FIRE TO TURN OFF BLOWER.

TABLE OF CONTENTS

Important safety instructions	2
Features	3
Control panel	4
Care and cleaning	5-6
Customer service	6-7

FEATURES



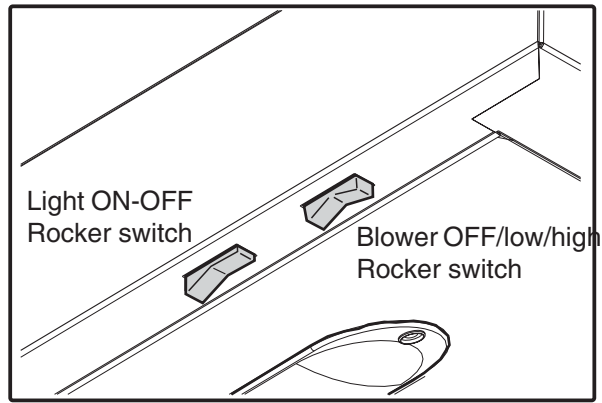
1. Blower and lights controls
2. Light shield



CAUTION! Use ONLY 120 Volt, 40 Watt (maximum) olive shaped, made for a E14 base, **suitable for use in open luminaire.**

3. Grease filter handle
4. Grease filter

Control panel



FAN Control

Set Blower Rocker switch to Low or high blower speed as needed.

ALWAYS USE THE HIGH SETTING WHEN GRILLING.

LIGHT Control

Set Light ON-OFF Rocker switch to switch ON or OFF the lights.

For Best results

- Continuous use of the fan system while cooking helps keep the kitchen comfortable and less humid.
- It also reduces cooking odors and soiling moisture that create a frequent need for cleaning.
- Turn the blower on before starting to cook.
- Use a rear burner when browning or pan frying meat.
- Open a window or inside door slightly.
- Clean the filters and the wall behind the filters frequently.
- The blower should be turned on for a few minutes **before** cooking in order to establish air currents up-ward through the hood. Thus when heat, smoke, moisture, grease and cooking odors are produced, they will be carried outside instead of drifting into other rooms.
- Use the low speeds for normal use and the higher speeds for strong odors or fumes.
- Drafts across the range or cooktop will cause the escape of heat, smoke, moisture, grease and cooking odors from the hood. Such drafts should be prevented in so far as possible.
- The best job of ventilation in the kitchen is done where the only air currents are those created by the blower itself.
- **For Gas Cooktops**, a lower blower speed should be used if:
 - the gas flame is being distorted by the air movement.
 - the burner continually sparks (clicks)
 - the burner flame repeatedly blows out.

CARE AND CLEANING

The efficiency of the range hood system depends on the cleanliness of the intake and filters. The frequency of cleaning depends on the amount and type of cooking.

- Do not use the ventilating system without the filters in place or with grease-laden filters or surfaces.



WARNING To avoid risk of fire and explosion do not use flammable liquids or solvents. Always unplug or disconnect the appliance from the power supply before servicing.

WARNING: Be sure the entire hood (including the filters and light bulbs) has cooled and grease has solidified before attempting to clean any part of the appliance.

Filters

These hoods have reusable metal grease filters. The metal filters also help prevent flaming foods on the cooktop from damaging the inside of the hood. For this reason, the metal filters must **ALWAYS** be in place when the hood is used.

To Clean Filters

- The metal filters should be cleaned once a month, or as needed.
- To clean the metal filters, drain and wipe all excess grease with a dry paper towel. Soak them and then swish them around in hot water and detergent. Don't use ammonia or ammonia products because they will darken the metal.
- Do not use abrasives or oven cleaners. Rinse, shake and let them dry before replacing. **They may also be cleaned in an automatic dishwasher.**

To Remove The Metal Grease Filters

- Turn the fan and lights off.
- Push each handle towards the back and pull downwards.

To Replace The Metal Grease Filters

- Reverse procedure.

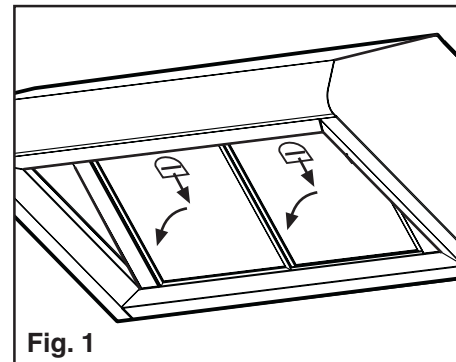


Fig. 1

LIGHTS



CAUTION:

Before replace the lamps, switch power off at service panel and lock service panel disconnecting means to prevent power from being switched on accidentally.

NOTE: Turn off the lights and fan. Allow the lights to cool before handling. If new lights do not operate be sure lights are inserted correctly before calling service.

Replace Lights

- Use a little flat blade screw driver or similar tool as a lever to remove the pin that fixes the light shield to the body of the hood, and remove it carefully from its housing.
- Remove the damaged light (turn counter clockwise) and replace with a new 120 Volt, 40 Watt (maximum) olive shaped, made for a E14 base, **suitable for use in open luminarie.**

CARE AND CLEANING

- Always use the mildest cleaner that will do the job. Use clean, soft cloths, sponges or paper towels.
- Rub stainless steel finishes in the direction of the grain. Wipe area dry to avoid water marks.
- After cleaning, place all parts in their proper positions before using.

The cleaners recommended below indicate a type and do not constitute an endorsement. Use all products according to package directions.

Care and Cleaning Chart

A	Anodized Aluminum surfaces	Top cap is not removable. Wash top and underside with hot sudsy water. Rinse and wipe dry or apply Fantastic® or Formula 409® first to a clean sponge or paper towel and wipe clean. DO NOT USE powdered cleansers or steel wool pads.
B	Aluminum Mesh Filters	Clean filters in the dishwasher or by agitating in sudsy water. Ensure that there is no soil trapped in the fine mesh. Dry the filters before reinstalling them.
C	Plastic surfaces	DO NOT REMOVE control knob. Wipe with a moist soapy sponge. Rinse and dry.
D	Painted surfaces	For general care, wipe the outside of the hood with sudsy water or household cleaners such as Fantastic or Formula 409, rinse well and dry with a clean soft cloth to avoid water marks. DO NOT USE powdered cleansers or steel wool pads.
E	Stainless Steel Surfaces	Wipe and dry stainless steel in the same direction as the grain. Avoid using too much pressure, which may mar the surface. To remove finger prints and give added shine, use cleaners such as Stainless Steel Magic. Do not allow any cleaning compounds to remain in contact with stainless steel for extended periods.

CUSTOMER SERVICES

Before Calling for Service

If the blower does not operate:

- Ensure that the electrical cord is properly connected and the supply circuit is energized.
- Check that the intake is fully raised.
- Make sure that the blower speed control knob is not in the OFF position.

How to Obtain Service

For authorized service or parts information, call 1-800-994-2904.

We want you to be a satisfied customer. If a situation arises that has not been resolved to your satisfaction, please let us know.

Write: Customer Support, BSH Home Appliances, Corp. 5551 McFadden Ave., Huntington Beach, CA 92649, or call: 1-800-994-2904.

Please include the model number, serial number, and date of original purchase/installation.

CUSTOMER SERVICES

Warranty

What is Covered

Full One Year Warranty

For one year from the date of installation or date of occupancy for a new previously unoccupied dwelling, any part which fails in normal home use will be repaired or replaced free of charge. Save your dated receipt or other evidence of the installation/occupancy date. BSH will pay for all repair labor and replacement parts found to be defective due to materials and workmanship. Service must be provided by a BSH Authorized Service Agency during normal working hours.

What is not Covered

1. Service by an unauthorized agency. Damage or repairs due to service by an unauthorized agency or the use of unauthorized parts.
2. Service visits to:
 - Teach you how to use the appliance.
 - Correct the installation. You are responsible for providing electrical wiring and other connecting facilities.
 - Reset circuit breakers or replace home fuses.
3. Damage resulting from accident, alteration, misuse, abuse, improper installation or installation not in accordance with local electrical codes or plumbing codes, or improper storage of the appliance.
4. Repairs due to other than normal home use.

Warranty Application

This warranty applies to appliances used in normal family households. It does not cover their use in commercial situations.

This warranty is for products purchased and retained in the 50 states of the U.S.A., the District of Columbia and Canada. The warranty applies even if you should move during the warranty period. Should the appliance be sold by the original purchaser during the warranty period, the new owner continues to be protected until the expiration date of the original purchaser's warranty period.

BSH DOES NOT ASSUME ANY RESPONSIBILITY FOR INCIDENTAL OR CONSEQUENTIAL DAMAGES.

Some states do not allow the exclusion or limitation of incidental or consequential damages, so the above limitation or exclusion may not apply to you. This warranty gives you specific legal rights and you may also have other rights which may vary from state to state or province to province.

Service Data

For handy reference, the serial tag information has been affixed below. Keep your invoice for warranty validation. To obtain service, see previous page.



We reserve the right to change specifications or design without notice. Some models are certified for use in Canada. BSH is not responsible for products which are transported from the U.S. for use in Canada. Check with your local Canadian distributor or dealer.



INFORMATIONS IMPORTANTES RELATIVES A LA SÉCURITÉ

**Lire Toutes les Instructions Avant d'Utiliser l'Appareil.
LIRE ET CONSERVER CES INSTRUCTIONS**

AVERTISSEMENT

POUR DIMINUER LE RISQUE DE PROVOQUER UN INCENDIE DE GRAISSE SUR LA CUISINIÈRE.

- a) Ne jamais laisser sans surveillance des éléments de cuisson à température élevée. Les débordements peuvent causer des fumées ou des projections de graisses qui peuvent prendre feu. Chauffer les matières grasses doucement à puissance minimale ou moyenne.
- b) Toujours mettre la hotte EN MARCHÉ lors de cuisson à haute température ou de flambage de nourriture (crêpes Suzette, Cerises Jubilées, steak flambé,...).
- c) Nettoyer fréquemment les ventilateurs d'évacuation. La graisse ne doit pas s'accumuler sur les ventilateurs ou les filtres.
- d) Utiliser des casseroles de dimension adaptée. Utiliser toujours des ustensiles de cuisson adaptés à la taille des éléments de cuisson.

AVERTISSEMENT

POUR ÉVITER DE BLESSER QUELQU'UN LORS D'UN INCENDIE DE GRAISSE SUR LA CUISINIÈRE, SUIVRE LES CONSEILS SUIVANTS :

- a) **ÉTOUFFER LES FLAMMES** avec un couvercle aux dimensions de la taque de cuisson, une tôle à biscuit ou tout autre plateau métallique, puis couper le gaz ou l'alimentation électrique de la cuisinière. **FAIRE ATTENTION A NE PAS SE BRÛLER.** Si les flammes ne s'éteignent pas immédiatement, **QUITTER LA PIÈCE ET APPELER LES POMPIERS.**

- b) **NE JAMAIS PRENDRE EN MAIN UNE CASSEROLE EN FEU**, vous pourriez vous blesser.
- c) **NE PAS UTILISER D'EAU**, y compris les essuies de vaisselle ou les serviettes humides – une violente explosion due à la vapeur formée pourrait survenir.
- d) Utiliser un extincteur **SEULEMENT** si :
 - 1) Vous êtes sûr d'avoir un extincteur de classe ABC que vous savez utiliser.
 - 2) Le feu est petit et confiné à la zone où il s'est formé.
 - 3) Les pompiers ont été appelés.
 - 4) Vous pouvez lutter contre le feu avec une sortie derrière vous.

APPAREIL CONÇU POUR L'ASPIRATION DANS DES CUISINES PRIVÉES. POUR ÉVITER UN FEU OU UN DANGER D'EXPLOSION, NE PAS UTILISER POUR ASPIRER DES MATIÈRES OU DES VAPEURS DANGEREUSES OU EXPLOSIVES.

Pour utilisation interne uniquement.

Note : L'appareil mentionné dans ce manuel est fabriqué par BSH Home Appliances Corporation.

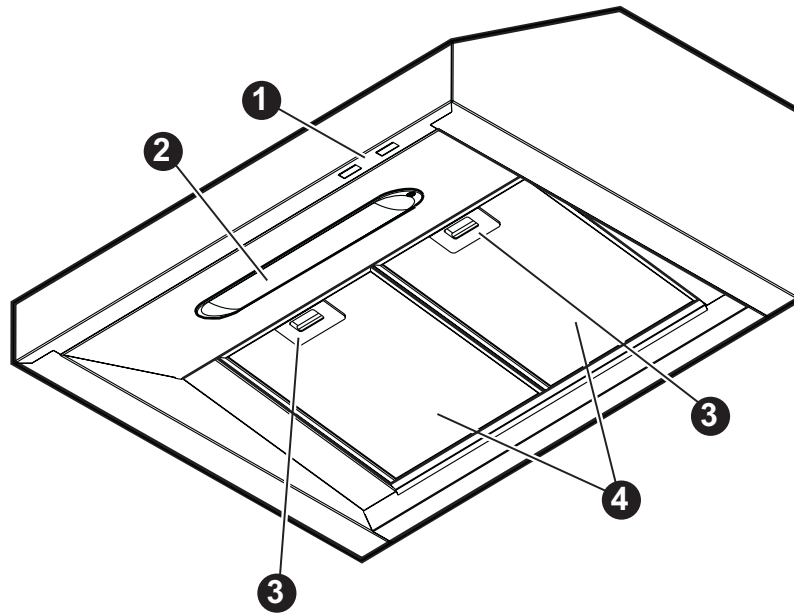
Quand les enfants deviennent assez grands pour utiliser l'appareil, il est de la responsabilité des parents ou des tuteurs légaux de s'assurer qu'ils connaissent les règles de sécurité d'utilisation de ces appareils.

AVERTISSEMENT: Quand cela est possible, ne pas ventiler durant un feu de cuisine. En outre, **NE PAS TENTER DE COUPER LA HOTTE EN TRAVERSANT LES FLAMMES.**

TABLE DES MATIÈRES

Informations importantes relatives a la sécurité	8
Caractéristiques	9
Boutons de commande	10
Entretien et nettoyage	11-12
Service à la clientele	12-13

CARACTÉRISTIQUES



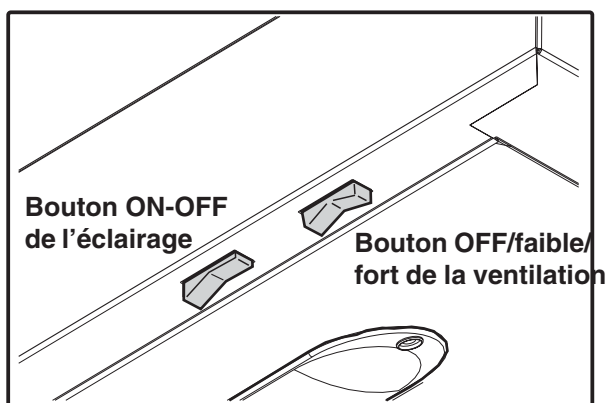
1. Bouton de commande du ventilateur et de les lampes
2. Cache lampe



ATTENTION ! Utiliser seulement une ampoule 120 Volt de 40 Watt (maximum) conçue pour base E14, **convenant pour une utilisation dans les lampadaires.**

3. Poignée pour le filtre à graisse
4. Filtre à graisse

Boutons de commande



Réglage de la VENTILATION

Positionner le bouton de réglage de la ventilation sur Faible ou Fort suivant la nécessité.

UTILISER TOUJOURS LA PUISSANCE MAXIMALE LORS DE GRILLADES.

Réglage de l'éclairage

Positionner le bouton de commande sur ON pour allumer et sur OFF pour éteindre.

Pour obtenir les meilleurs résultats

- L'utilisation continue d'un système de ventilation lorsque l'on cuisine aide à maintenir la pièce plus confortable et moins humide.
- Cela diminue aussi les odeurs de cuisine et les souillures dues à l'humidité qui doivent alors être fréquemment nettoyées.
- Allumer la hotte avant de commencer à cuisiner.
- Utiliser les éléments de cuisson arrières lorsque vous faites brunir ou poêler de la viande.
- Ouvrir légèrement une fenêtre ou une porte intérieure.
- Nettoyer fréquemment les filtres et la partie de mur se trouvant derrière ceux-ci.
- L'appareil doit être allumé quelques minutes **avant** de commencer à cuisiner pour établir un courant d'air vers la hotte. Ceci afin que la chaleur, la fumée, l'humidité, la graisse et les odeurs de cuisson qui seront produites soient absorbées directement dans la hotte et ne finissent pas dans d'autres pièces.
- Utiliser la puissance minimale pour un usage normal et la maximale pour de fortes odeurs et fumées.
- Les courants d'air vont soustraire la chaleur, la fumée, l'humidité, la graisse et les odeurs de cuisson à l'action de la hotte. De tels courants d'air doivent être évités autant que possible.
- Un travail optimal de la hotte est réalisé lorsque le seul courant d'air présent est celui créé par la hotte elle-même.
- **Pour les cuisinières à gaz**, une puissance de ventilation plus faible doit être utilisée si :
 - la flamme de gaz se tord suite aux mouvements de l'air.
 - le brûleur fait des étincelles.
 - le brûleur s'éteint de façon répétée.

ENTRETIEN ET NETTOYAGE

L'efficacité de la hotte dépend de la propreté de l'appareil et de ses filtres.

La fréquence des nettoyages dépend du nombre et du type de cuissons réalisées.

- Ne pas utiliser la hotte si les filtres n'y sont pas installés, si l'appareil ou les filtres sont plein de graisse.



AVERTISSEMENT: Pour éviter tout risque d'incendie ou d'explosion, ne pas utiliser de liquides inflammables ou de solvants. Toujours déconnecter ou débrancher l'appareil du courant électrique lorsqu'on le nettoie.

AVERTISSEMENT: S'assurer que la hotte toute entière (y compris les filtres et les ampoules de la lampe) soit refroidie et que la graisse ait solidifié avant de commencer à nettoyer l'appareil.

Filtres

Cette hotte est dotée de filtres à graisse métalliques réutilisables.

L'utilisation de filtres métalliques diminue également le risque d'endommager l'intérieur de la hotte suite à des flambages d'aliments.

Pour cette raison, les filtres métalliques doivent

TOUJOURS être en place lorsque la hotte fonctionne.

Pour nettoyer les filtres

- Les filtres métalliques doivent être nettoyés une fois par mois ou plus si nécessaire.
- Pour nettoyer les filtres métalliques, éliminer et essuyer tout excès de graisse avec un papier de cuisine. Humidifier les filtres et les frotter ensuite dans de l'eau chaude additionnée de détergent. Ne pas utiliser d'ammoniac ou des produits ammoniacés car ils pourraient noircir le métal.
- Ne pas utiliser d'abrasifs ou de nettoyeurs pour four. Rincer les filtres, les secouer et les laisser sécher parfaitement avant de les remettre en place. **Ils peuvent également être nettoyés** dans le lave-vaisselle.

Pour enlever les filtres à graisse métalliques

- Couper la ventilation et l'éclairage.
- Pousser chaque poignée vers l'arrière et tirer vers le bas.

Pour remplacer les filtres à graisse métalliques

- Suivre la procédure inverse.

Lampes



ATTENTION:

Avant de remplacer les lampes, couper le courant au niveau de la boîte à fusible et verrouiller cette dernière pour prévenir tout risque qu'on remette le courant accidentellement.

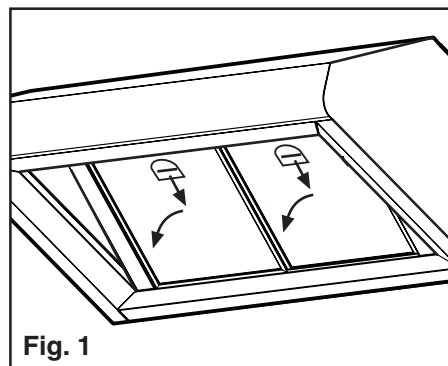


Fig. 1

NOTE :

Couper l'aspiration et les lampes. Laisser les lampes refroidir avant de les manipuler. Si les nouvelles ampoules ne fonctionnent pas, s'assurer qu'elles sont insérées correctement avant d'appeler le service clientèle.

Remplacer les ampoules

- Utiliser un petit tournevis plat ou tout outil similaire comme levier pour enlever l'attache qui fixe le cache de la lampe au corps de la hotte, et l'enlever délicatement de ses encoches.
- Enlever l'ampoule défectueuse (tourner dans le sens inverse des aiguilles d'une montre) et la remplacer avec une nouvelle ampoule 120Volt de 40 Watt (maximum).) conçue pour base E14, **convenant pour une utilisation dans les lampadaires.**

ENTRETIEN ET NETTOYAGE

- Toujours utiliser le nettoyant le plus doux possible. Utiliser des chiffons, éponges ou essuie-tout propres et doux.
- Frotter les surfaces en inox dans la direction du grain. Essuyer bien les surfaces pour éviter des traces de gouttes d'eau.
- Après le nettoyage, replacer chaque élément à sa place d'origine.

Les produits recommandés ci-dessous ne constituent pas une obligation d'utilisation. Utiliser chaque produit en suivant les indications fournies sur son emballage.

Tableau pour l'entretien et le nettoyage

A	Surfaces en aluminium	La partie supérieure ne peut être enlevée. Laver les parties supérieure et inférieure dans de l'eau savonneuse chaude. Rincer et sécher. NE PAS UTILISER de nettoyants en poudre ou du tampon jex.
B	Filtres en aluminium	Nettoyer les filtres dans le lave-vaisselle ou bien en les agitant dans de l'eau savonneuse. Vérifier qu'il n'y a pas de salissures coincées dans le tamis. Faire sécher les filtres avant de les réinstaller.
C	Surfaces en plastique	NE PAS ENLEVER le bouton de commande. Mouiller à l'aide d'une éponge savonneuse. Rincer et sécher.
D	Surfaces peintes	Pour un entretien normal, frotter la partie extérieure de la hotte avec de l'eau savonneuse, rincer à fond et sécher à l'aide d'un chiffon doux et propre pour éviter les traces de gouttes d'eau. NE PAS UTILISER de nettoyants en poudre ou du tampon jex.
E	Surfaces en inox	Frotter et sécher l'inox dans la direction du grain. Eviter d'appuyer de trop, ce qui pourrait rayer la surface. Pour éliminer les traces de doigts et ajouter encore plus de brillant, utiliser les produits spécifiques. Ne pas nettoyer avec des produits qui doivent rester en contact prolongé avec la surface.

SERVICE À LA CLIENTÈLE

Avant d'appeler pour un service

Si la soufflerie ne fonctionne pas :

- S'assurer que le cordon électrique est adéquatement branché et que le circuit d'alimentation est sous tension.
- Vérifier si l'entrée est complètement levée.
- S'assurer que le bouton de contrôle de vitesse n'est pas en position arrêt.

Pour obtenir un service

Pour de l'information sur les pièces et le service autorisé, téléphoner au 1-800-994-2904.

Nous désirons la satisfaction de nos clients. Si un problème n'est pas résolu à la satisfaction du client, nous le faire savoir.

Écrire au service à la clientèle, BSH Home Appliances, Corp. 5551 McFadden Ave., Huntington Beach, CA 92649, or call: 1-800-994-2904.

Inclure les numéros de modèle et de série et la date d'achat d'origine/installation.

SERVICE À LA CLIENTÈLE

Garantie

Ce qui est couvert

Garantie complète d'un an

Pendant un an depuis la date d'installation ou d'occupation pour une nouvelle résidence non précédemment occupée, toute pièce défectueuse pendant une utilisation normale sera réparée ou remplacée sans frais. Conserver la facture datée ou toute preuve de la date d'installation/occupation. BSH paiera la main-d'oeuvre et les pièces de rechange présentant un défaut de matériaux et de fabrication. Le service doit être assuré par un centre de service autorisé BSH pendant les heures ouvrables normales.

Ce qui n'est pas couvert

1. Le service par une agence non autorisée. Dommages ou réparations causés pour un service effectué par une agence non autorisée ou l'utilisation de pièces non autorisées.
2. Les visites de service pour :
 - Montrer comment utiliser l'appareil.
 - Corriger l'installation. Le propriétaire est responsable à assurer un câblage électrique et autres services utilitaires appropriés.
 - Réenclencher le coupe-circuit ou remplacer le fusible.
3. Dommages résultant d'accident, modification, mauvaise utilisation, abus, installation inadéquate ou non conforme aux codes électriques ou de plomberie locaux, ou rangement inadéquat de l'appareil.
4. Réparations à cause d'une utilisation autre que domestique normale.

Application de la garantie

Cette garantie s'applique aux appareils utilisés dans une résidence familiale normale. Elle ne couvre pas l'utilisation commerciale.

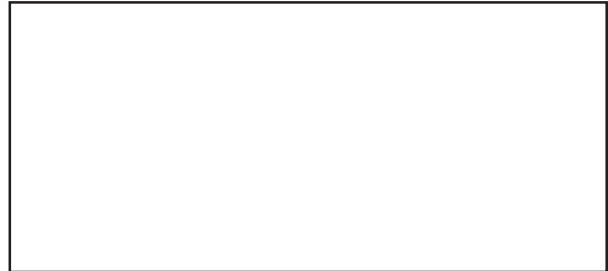
Cette garantie s'applique aux produits achetés et gardés dans les 50 états des É.-U., district de Columbia et au Canada. La garantie s'applique même à l'utilisateur déménagé pendant la période de garantie. Si l'appareil est vendu par l'acheteur d'origine pendant la période de garantie, le nouveau propriétaire continue à être couvert jusqu'à la date d'expiration de la période de garantie du propriétaire d'origine.

BSH N'EST NULLEMENT RESPONSABLE DES DOMMAGES ACCESSOIRES OU INDIRECTS.

Certains états ne permettent pas l'exclusion ou la limitation des dommages accessoires ou indirects, par conséquent, l'exclusion ou la limitation peut ne pas s'appliquer. Cette garantie donne des droits spécifiques et il peut y en avoir d'autres qui varient d'un état à un autre ou d'une province à une autre.

Données de service

À des fins de références, l'information de la plaque signalétique est donnée ci-dessous. Conserver la facture pour valider la garantie. Pour un service, voir la page précédente.



Nous nous réservons le droit de modifier les données techniques sans préavis. Certains modèles sont certifiés pour une utilisation au Canada. BSH n'est pas responsable des appareils transportés des É.-U. pour une utilisation au Canada. Vérifier auprès d'un distributeur ou d'un marchand canadien.



IMPORTANTES INSTRUCCIONES DE SEGURIDAD

**Leer todas las instrucciones antes de usar el aparato
LEER Y CONSERVAR ESTAS INSTRUCCIONES**

ADVERTENCIA

CON EL FIN DE REDUCIR EL RIESGO DE UN INCENDIO DEBIDO A LA GRASA EN LA PARTE SUPERIOR:

- a) Nunca dejar los fogones desatendidos cuando se cocina a fuego alto. Los vertidos pueden causar humo y salpicaduras de grasa que pueden prender fuego. Calentar el aceite lentamente a media o baja temperatura.
- b) ENCENDER siempre la campana cuando se cocina a fuego alto o cuando se flambea la comida (ej: Crepe Suzette, Cerezas al Jubille, Ternera al pimiento flameado)
- c) Limpiar frecuentemente los ventiladores. La grasa no debe acumularse en el ventilador o en el filtro.
- d) Usar cacerolas del tamaño apropiado. Usar siempre utensilios del tamaño apropiado para cada fogón.

ADVERTENCIA

PARA REDUCIR EL RIESGO DE INCENDIO, DESCARGA ELÉCTRICA O DAÑO PARA LAS PERSONAS, OBSERVAR LO SIGUIENTE:

- a) SOFOCAR LAS LLAMAS: con una tapa ajustada, u otra bandeja de metal, después apagar el quemador. SER CUIDADOSO PARA PREVENIR QUEMADURAS. Si las llamas no se apagan inmediatamente, EVACÚAR Y LLAMAR EL CUERPO DE BOMBEROS.
- b) NO RECOJER NUNCA UNA CACEROLA EN LLAMAS - se podría quemar.

- c) NO USAR EL AGUA, incluyendo trapos de cocina mojados o toallas – podría causar una explosión de vapor violenta.
- d) USAR el extintor **SÓLO** si :
 - 1) sabe que tiene un extintor clase ABC , y ya sabe cómo usarlo.
 - 2) el fuego es pequeño y contenido en el área donde empezó.
 - 3) se está llamando al cuerpo de bomberos.
 - 4) Puede combatir el fuego de espaldas a una salida.

SOLO PARA USO GENERAL DE VENTILACION RESIDENCIAL EN LA COCINA.

PARA EVITAR INCENDIOS O EXPLOSIONES NO USAR PARA EXTRAER MATERIALES EXPLOSIVOS O VAPORES PELIGROSOS.

Sólo para uso interior.

Nota: El aparato al cual se refiere este manual, es fabricado por BSH Home Appliances Corporation.

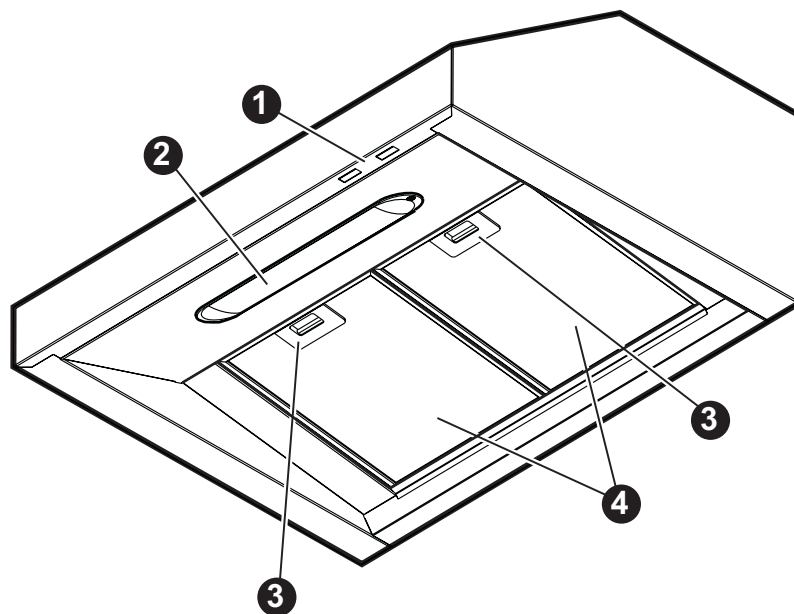
Cuando los niños llegan a la edad suficiente para usar el el aparato, es responsabilidad legal de los padres o tutores, asegurar que sean instruidos para su uso seguro por personas calificadas.

ADVERTENCIA: Siempre que sea posible, no operar el aspirador mientras que el fuego esté encendido. Sin embargo, no ALCANCE A TRAVÉS DEL FUEGO PARA APAGAR EL ASPIRADOR.

TABLA DE CONTENIDOS

Importantes instrucciones de seguridad	14
Características	15
Interruptores de control	16
Cura y limpieza	17-18
Servicios al cliente	18-19

CARACTERISTICAS



1. Interruptor del aspirador y interruptor Luz de control
2. Embellecedor de faro

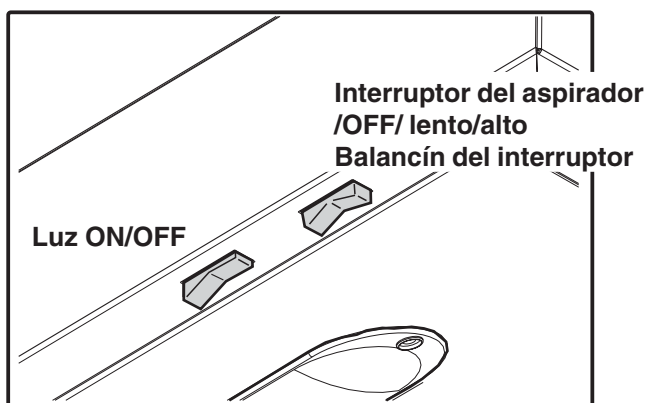


¡ATENCIÓN!

Usar sólo 120 V40 W (máximo) en forma de aceituna, hechos por una base de E14, **apropiado para el uso en luminarias abiertas** de for a E14 base, **suitable for use in open luminarie.**

3. Manija del filtro de grasa
4. Filtro de grasa

Interruptores de control



Controles del ventilador

Ajustar el interruptor del aspirador a la velocidad baja o alta así como requerido

USAR SIEMPRE EL FUEGO ALTO CUANDO SE USA LA PARRILLA

Controles de las luces

Ajustar el interruptor de la luz en ON /OFF para encender (ON) o apagar (OFF) las luces

PARA MEJORES RESULTADOS

- El uso continuo del sistema de ventilación mientras se cocina ayuda a mantener la cocina más cómoda y menos húmeda.
- También reduce los olores de cocción y reduce la formación del sucio que crea una necesidad frecuente de limpieza
- Encender el aspirador antes de empezar a cocinar.
- Usar un quemador trasero cuando se tuesta o se fríe la carne.
- Abrir una ventana o la puerta ligeramente.
- Limpiar los filtros y la pared detrás de los filtros frecuentemente.
- El aspirador debe quedar encendido unos minutos **antes** de cocinar para establecer una corriente de aire a través de la campana. Así cuando se producen los olores, calor, humo, humedad, grasa, se irán hacia afuera en vez de propagarse en otros cuartos.
- Usar las velocidades bajas para el uso normal y las velocidades más altas para olores fuertes o humos.
- Perdidas a lo largo de la superficie de cocción causarán el escape de calor, humo, humedad, grasa, y olores de cocción de la campana. Tales pérdidas deberían prevenirse lo más posible.
- El mejor trabajo de ventilación en la cocina se obtiene cuando las únicas corrientes aéreas son aquéllas creadas por el propio aspirador.
- **Para las superficies de cocción de Gas**, una velocidad más baja debería ser usada, si:
 - la llama de gas se destuerce por el movimiento del aire.
 - el quemador chispea continuamente (hace clic)
 - la llama del quemador repentinamente se apaga.

CURA Y LIMPIEZA

La eficacia del sistema de la campana de cocina, depende de la limpieza del producto y de los filtros. La frecuencia de la limpieza depende de la cantidad y del tipo de cocina.

- No utilizar el sistema de ventilación sin los filtros en su lugar o con los filtros o las superficies de cocción llenas de grasa.



ADVERTENCIA: para evitar el riesgo de incendios y explosiones no utilizar líquidos inflamables o solventes. Desenchufar o desconectar siempre la aplicación de la fuente de alimentación antes de limpiarla.

ADVERTENCIA: asegurarse que la entera campana (filtros y bombillos) se han refrescado y la grasa se ha solidificado antes de limpiar cualquier parte de la aplicación.

Los filtros

Estas campanas tienen filtros de metal reusables. Los filtros de metal también ayudan a prevenir que la cocción de ciertos alimentos pueda dañar la superficie de cocina y dañar la parte interior de la campana.

Por esta razón, los filtros de metal deben estar **SIEMPRE** en su lugar cuando se usa la campana.

Para Limpiar los Filtros

- Los filtros de metal deben limpiarse una vez al mes, o como requerido.
- Para limpiar los filtros de metal, desagüe y limpie toda la grasa en exceso con una toalla de papel seca. Remojar y agitar en el agua caliente con detergente. No usar amoníaco o productos con amoníaco porque el metal se podría oscurecer.
- No usar abrasivos o limpiadores del horno. Enjuagar, agitar y hacer secar los filtros antes de reemplazar. **Pueden ser limpiados** en el lavaplatos automático.

Para Quitar Los Filtros de Metal

- Apagar las luces y el ventilador.
- Empujar cada manilla hacia atrás y tirar hacia abajo.

Para Reemplazar los Filtros de Metal

- El procedimiento contrario.

Luces



Precaución:

Antes de reemplazar las lámparas, el interruptor debe estar apagado y bloquear el panel, para evitar que se pueda encender accidentalmente.

NOTA:

Apagar las luces y el ventilador. Las luces deben refrescarse antes de volver a usarlas. Si las nuevas luces no funcionan, asegurarse que las luces estén insertadas correctamente antes de llamar el servicio de asistencia al cliente.

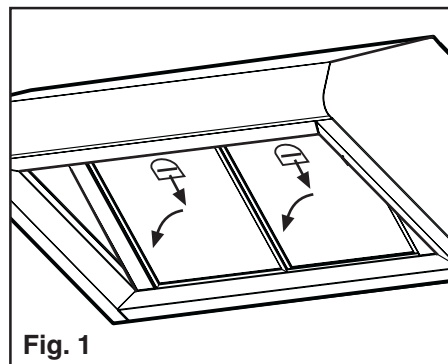


Fig. 1

Reemplazar las Luces

- Usar un destornillador de hoja de punta llana o una herramienta similar como una palanca para quitar la clavija que fija el embellecedor de faro al cuerpo de la campana, y quitarlo cuidadosamente de su albergue.
- Remover la luz dañada (girar en el sentido opuesto de las agujas del reloj) y reemplazar con una lámpara nueva de 120 V, 40 W (máximo) en forma de aceituna hecha para una base de E14, **apropiada para el uso en luminarias abiertas.**

CURA Y LIMPIEZA

- Usar siempre el limpiador más suave. Usar trapos limpios, suaves, esponjas o toallas de papel.
- Frotar los acabados de acero en la dirección de la veta. Hacer secar el área para evitar que queden marcas de agua.
- Después de limpiar, poner todas las partes en las posiciones apropiadas antes de usar.

Los limpiadores recomendados aquí debajo indican un tipo y no constituyen una promoción. Usar todos los productos según los consejos del paquete.

Grafico de Cura y Limpieza

A	Superficies de Aluminio Anodizado	La tapa superior no es trasladable. Lavar la parte superior y la parte inferior con agua jabonosa caliente. Enjuagar y limpiar a seco o aplicar Fantastic® o Fórmula 409® primero con una esponja limpia o toalla de papel y limpiar. NO USAR los limpiadores en polvo o almohadillas de fibra metálica.
B	Aluminio Filtros de malla	Limpier los filtros en el lavaplatos o enjuagando en agua jabonosa. Asegurarse que no haya tierra atrapada en la malla fina. Secar los filtros antes de reinstalarlos.
C	Superficies de plástico	NO QUITAR el interruptor de mando. Limpiar con una esponja jabonosa húmeda. Enjuagar y secar los filtros antes de ponerlos.
D	Superficies pintadas	Para la manutención general, limpiar el exterior de la campana con agua jabonosa o con limpiadores como Fantastic® o Fórmula 409®, enjuagar bien y secar con un trapo suave y limpio para evitar que queden las marcas de agua. NO USAR limpiadores en polvo o almohadillas de fibra metálica.
E	Superficies de acero inoxidable	Limpier y secar el acero inoxidable en la misma dirección de la veta. Evitar usar demasiada presión que pueda estropear la superficie. Para quitar las huellas digitales y aumentar el brillo, usar limpiadores como Stainless Steel Magic. No permitir que cualquier componente de limpieza quede en contacto con el acero inoxidable por un largo periodo.

SERVICIO AL CLIENTE

Antes de solicitar servicio

Si el ventilador no funciona:

- Asegúrese que el cable de alimentación eléctrica esté bien conectado y que el circuito esté activado.
- Revise que la entrada de aire esté totalmente elevada.
- Asegúrese que la perilla de control de velocidad del ventilador no esté en la posición OFF (Apagada).

Cómo obtener servicio

Para información sobre servicio autorizado o refacciones, llame al 1-800-994-2904.

Queremos que usted siga siendo un cliente satisfecho. Si ocurre un problema que no se puede resolver a su entera satisfacción, por favor déjenos saberlo.

Escriba a: Centro de Servicio al Cliente (Customer Support), BSH Home Appliances, Corp. 5551 McFadden Ave., Huntington Beach, CA 92649, o llame al: 1-800-994-2904.

Favor de incluir el número de modelo, número de serie y la fecha de la compra o instalación original.

SERVICIOS AL CLIENTE

Garantía

Qué está cubierto

Garantía completa de un año

Por un año a partir de la fecha de instalación, o la fecha de ocupación para una vivienda nueva, previamente no ocupada, se va a reparar o reemplazar cualquier parte que falle durante el uso doméstico normal sin costo alguno. Guarde su recibo fechado u otra evidencia de la fecha de instalación/ocupación. BSH pagará la reparación, mano de obra y partes de repuesto que esulten defectuosas debido al material y la fabricación. El servicio debe ser proporcionado por una agencia de servicio autorizada por BSH durante un horario laboral normal.

Qué no está cubierto

1. Servicio por una agencia no autorizada. Daños o reparaciones debido al servicio por una agencia no autorizada o el uso de partes no autorizadas.
2. Visitas de servicio para:
 - Enseñarle cómo usar el aparato.
 - Corregir la instalación. Usted es responsable de la instalación eléctrica y/o de proporcionar las conexiones necesarias.
 - Resetear interruptores de circuitos o reemplazar fusibles.
3. Daños que resultan de accidentes, la alteración, mal uso, abuso, instalación incorrecta o una instalación que no está de acuerdo con los códigos eléctricos locales o los códigos de fontanería, o el almacenamiento no apropiado del aparato.
4. Reparaciones debido a un uso diferente al doméstico.

Aplicación de la garantía

Esta garantía aplica a aparatos utilizados en casas familiares normales; no cubre el uso en situaciones comerciales.

Esta garantía es para productos comprados e instalados en los 50 estados de los E.U.A, el Distrito de Columbia y Canadá. La garantía aplica aún cuando usted decide cambiarse de domicilio durante el período de la garantía. En caso que el comprador original decide vender el aparato durante el período de garantía, el nuevo propietario continúa estando protegido hasta la fecha de vencimiento del período de garantía del comprador original.

BSH NO SE HACE RESPONSABLE DE DAÑOS CONSECUENCIALES O INCIDENTALES.

Algunos estados no permiten excluir o limitar los daños incidentales o consecuenciales, así que la limitación o exclusión de arriba tal vez no aplica para usted.

Esta garantía le brinda derechos legales específicos y usted puede tener además otros derechos que varían de estado a estado o de provincia a provincia.

Información para Servicio

Se fijó la información con el número de serie en la etiqueta indicada bajo. Guarde su factura para validar la garantía. Vea la página anterior para obtener servicio.



Nos reservamos el derecho de modificar las especificaciones o el diseño sin previo aviso. Algunos modelos están certificados para ser usados en Canadá. BSH no es responsable de productos que son transportados desde los Estados Unidos para ser utilizados en Canadá. Consulte a su distribuidor local en Canadá.

BOSCH

YOUR LIFE. OUR INSPIRATION.