



Register your new Bosch now:  
[www.bosch-home.com/welcome](http://www.bosch-home.com/welcome)



**Kombinacija hladnjaka/zamrzivača  
KID..**



**BOSCH**

**sl** Navodilo za uporabo

---

## sl Vsebina

|   |    |  |    |
|---|----|--|----|
| Navodila za odlaganje dotrajanega aparata .....               | 3  | Shranitev globoko zamrznjenih živil in priprava ledu ..... | 10 |
| Varnostna navodila in opozorila .....                         | 4  | Zamrzovanje svežih živil .....                             | 11 |
| Spoznajte vaš aparat .....                                    | 5  | Zamrzovanje živil .....                                    | 11 |
| Upravljalna plošča .....                                      | 6  | Super zamrzovanje .....                                    | 12 |
| Bodite pozorni na temperaturo prostora in prezračevanje ..... | 6  | Tajanje zamrznjenih živil .....                            | 12 |
| Postavitev aparata .....                                      | 7  | Izklop aparata in izločitev iz uporabe ..                  | 13 |
| Priklop aparata .....   | 7  | Odtajevanje zamrzovalnega pregradka                        | 13 |
| Vklop aparata .....   | 7  | Čiščenje aparata .....                                     | 14 |
| Nastavitev temperature .....                                  | 8  | Prihranek energije .....                                   | 15 |
| Razporejanje živil .....                                      | 8  | Šumi, ki se lahko pojavijo med obratovanjem .....          | 15 |
| Koristna prostornina .....                                    | 9  | Samostojno odpravljanje manjših motenj .....               | 16 |
| Oprema hladilnega prostora .....                              | 9  | Pokličite servisno službo .....                            | 17 |
| Nalepka «OK» .....  | 10 |  |    |
| Zamrzovalni prostor .....                                     | 10 |  |    |

## Navodila za odlaganje dotrajanega aparata

### Odlaganje embalaže novega aparata

Vaš novi aparat je med potjo do vas zaščiten z embalažo. Vsi uporabljeni materiali so okolju prijazni in se jih lahko reciklira. Prosimo, da pomagate pri tem: odložite embalažo okolju prijazno.

O sodobnih načinih odlaganja se pozanimajte pri vašem strokovnem prodajalcu, ali pri vaši pristojni lokalni upravi.



Ta naprava je označena v skladu z evropsko smernico o odpadni električni in elektronski opremi (waste electrical and electronic equipment – WEEE).

V okviru smernice sta določena prevzem in recikliranje starih naprav, ki veljata v celotni Evropski uniji.

### **Nevarnost zadužitve!**

Ne dovolite otrokom, da se igrajo z embalažo. Nevarnost zadužitve v zvitih kartonskih škatlah in folijah!

### Odlaganje dotrajanega aparata

Stari aparati niso brezvreden odpad! Z okolju prijaznim odlaganjem se lahko reciklirajo vredne surovine.

#### **Smrtno nevarno!**

Pri odsluženih aparatih

1. izvlecite omrežni vtič,
2. prerežite priključno vrv in jo odstranite skupaj z omrežnim vtičem,
3. odstranite zaskočno ključavnico ali ključavnico z zapahom, da se otroci ne bi pri igri zaprli v hladilnik in prišli v življenjsko nevarnost.

Hladilne naprave vsebujejo hladilna sredstva in izolacijske pline. Hladilna sredstva in izolacijski plini zahtevajo pravilno odlaganje. Cevi, ki se uporabljajo za cirkulacijo hladilnega sredstva ne smete poškodovati pred strokovnim odlaganjem.

# Varnostna navodila in opozorila

## Pred prvo vključitvijo aparata

Skrbno preberite priloženo navodilo za uporabo in navodilo za montažo! Tako boste dobili važne informacije o montaži, uporabi in vzdrževanju aparata.

Spravite vse papirje za poznejšo uporabo ali novega lastnika.

## Tehnična varnost

- Ta naprava vsebuje manjšo količino neoporečnega, toda vnetljivega hladilnega sredstva R600a. Pri transportu ali montaži pazite, da se ne poškoduje hladilni sistem. Hladilno sredstvo vam lahko pride v oči in jih poškoduje, ali se vname.

### V primeru poškodb

- odmaknite od aparata ogenj in vire toplote,
- prostor dobro prezračite nekaj minut,
- izklopite aparat, iztaknite omrežni vtič ali izklopite varovalko,
- obvestite servisno službo.

Čim več hladilnega sredstva je v aparatu, mora aparat biti postavljen v tem večjem prostoru. V majem prostoru, v primeru uhajanja sredstva, lahko nastane vnetljiva mešanica plina in zraka.

Na 8 g hladilnega sredstva mora biti najmanj 1 m<sup>3</sup> prostora. Količina hladilnega sredstva v vašem aparatu je označena na tipski ploščici v notranjosti aparata.

- Zamenjavo priključne vrvi in ostala popravila, lahko opravi samo servisna služba. Nestrokovne inštalacije in popravila, lahko spravijo uporabnika v precejšnjo nevarnost.

## Med uporabo

- Znotraj aparata nikoli ne uporabljajte drugih električnih aparatov (npr. grelcev, električnih aparatov za pripravo ledu itd.).

### Nevarnost eksplozije!

- Nikoli ne uporabljajte parnih čistilcev za čiščenje ali odtajevanje hladilnika! Para lahko pride v stik z električnimi komponentami v aparatu, kar lahko povzroči kratek stik.

### Nevarnost tokovnega sunka!

- Za odstranjevanje plasti ivja in ledu, ne uporabljajte špičastih predmetov ali predmetov z ostrimi robovi. Lahko bi poškodovali cev za hladilno sredstvo. Hladilno sredstvo vam lahko pride v oči in jih poškoduje, ali se vname.
  - V aparatu ne shranjujte produktov z vnetljivimi plini (npr. spray), ne eksplozivnih materialov.
- ### Nevarnost eksplozije!
- Ne stojte na podstavku, vložkih, vratih in ga ne uporabljajte kot stojalo.
  - Zaradi odtajanja in čiščenja, aparat izklopiti, iztakniti omrežni vtič ali izklopiti varovalko. Prijeti za omrežni vtič, ne za priključni kabel.
  - Visoko alkoholne tekočine morajo biti shranjene dobro zaprte in v navpičnem položaju.
  - Delov iz plastike in tesnil na vratih ne smete umazati z oljem ali mastjo. V nasprotnem lahko postanejo deli iz plastike in tesnila na vratih porozni.

- Odprtina za dovod in odvod zraka na aparatu ne sme biti pokrita ali zaprta.
- Osebe z omejenimi psihičnimi, senzoričnimi ali fizičnimi zmogljivostmi, ali s pomanjkljivim znanjem, lahko uporabljajo ta aparat le pod nadzorstvom ali s podrobnimi napotki.
- V zamrzovalnem prostoru ne smete hraniti tekočin v steklenicah in pločevinkah (zlasti ne pijač, ki vsebujejo ogljikov dioksid). Steklenice in pločevinke se bodo razpočile!
- Sladoleda na palički in kockic ledu ne smete takoj iz zamrzovalnega prostora dati v usta. **Nevarnost ozeblin** zaradi zelo nizke temperature!
- Nikoli se zmrznjenih živil ne dotikajte z mokrimi rokami. Roke se lahko zalepijo za njega!
- Plasti ivja in živila, ki se je zalepilo ne smete drgniti z nožem ali ostrim predmetom. Lahko bi poškodovali cev za hladilno sredstvo. Hladilno sredstvo vam lahko pride v oči in jih poškoduje, ali se vname.

## Splošna določila

Aparat je primeren

- za ohlajevanje, zamrzovanje živil,
- za izdelavo ledu.

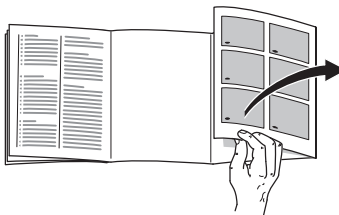
Aparat je namenjen samo za uporabo v gospodinjstvu.

Aparat je zaščiten pred radijskimi motnjami po usmeritvi EU 2004/108/EC.

Sistem hladilnega kroženja je preizkušen glede neprepustnosti.

Ta proizvod ustreza varnostnim predpisom, ki veljajo za električne aparate (EXI 60335/2/24).

## Spoznajte vaš aparat



Odprite, prosimo, zadnjo stran s slikami. To navodilo velja za uporabo več modelov.

Pri slikah so možna odstopanja.

### Slika 1

- 1 Svetlobno stikalo
- 2 Upravljalna plošča/ Notranja osvetlitev
- 3 Vložki za odlaganje v hladilnem prostoru
- 4 Posoda za zelenjavo
- 5 Posodica za maslo in sir
- 6 Vložek za odlaganje jajc
- 7 Vložek za odlaganje tub in majhnih pločevink
- 8 Vložek za odlaganje velikih steklenic

**A** Zamrzovalni prostor

**B** Hladilni prostor

## Upravljalna plošča

### Slika 2

#### 1 Glavno stikalo za vklop/izklop

Uporablja se za vklop in izklop celega aparata.

#### 2 «super» tipka

Uporablja se za vklop in izklop super zamrzovanja. Zagon se kaže tako, da sveti rumena lučka.

#### 3 Lučke, ki kažejo temperaturo

Številke ob zeleni lučki kažejo temperature hladilnega prostora v °C.

#### 4 Tipka za nastavitev temperature

Pritisikaljite tipko dokler ne posveti lučka za željeno temperaturo.

## Bodite pozorni na temperaturo prostora in prezračevanje

Klimatski razred je na tipski ploščici. Le ta kaže, pri katerih temperaturah prostora, lahko uporabljate aparat. Tipska ploščica se nahaja levo spodaj v hladilnem prostoru.

| Klimatski razred | Dovoljena temperatura prostora |
|------------------|--------------------------------|
| SN               | +10 °C do 32 °C                |
| N                | +16 °C do 32 °C                |
| ST               | +16 °C do 38 °C                |
| T                | +16 °C do 43 °C                |

### Napotek

Pri temperaturah okolja pod +20 °C in pri super zamrzovanju je možno, da notranja osvetlitev ob skorajda zaprtih vratih (oziroma pritisnjeni tipki za osvetlitev) sije z zmanjšano močjo. To je pogojeno s hladilno tehniko in vas naj ne vznemirja.

### Zračenje

Zrak se na zadnjem delu aparata segreva. Segreti zrak se mora neovirano odvesti. V nasprotnem primeru mora hladilni kompresor delati s povečano močjo. To poveča porabo toka. Zaradi tega: Odprtini za dovod in odvod zraka ne smete nikoli pokriti ali zapreti!

## Postavitev aparata

Za postavitev je primeren suh prostor, ki ga je lahko zračiti. Mesto postavitve naj ne bo izpostavljeno neposredni sončni svetlobi. Aparat ne sme biti v bližini izvora toplote, npr. štedilnika, radiatorja ipd. Če pa ga že postavite blizu toplotnih virov, uporabite primerno izolacijsko ploščo ali pa upoštevajte naslednjo najmanjšo razdaljo od izvora toplote:

Od električnih štedilnikov 3 cm.

Od oljnih ali štedilnikov na trda goriva 30 cm.

## Priklop aparata

Po namestitvi aparata, počakajte najmanj 1 uro, preden zaženete aparat. Med transportom se lahko zgodi, da pride olje, ki je v kompresorju, v hladilni sistem.

Pred prvim zagonom, očistite notranjost aparata (glej poglavje Čiščenje).

Vtičnica mora biti lahko dostopna. Aparat vklopite na izmenični tok 220–240 V/50 Hz, preko pravilno instalirane vtičnice. Vtičnica mora biti zavarovana z varovalko 10 A do 16 A.

Pri aparatih za neevropske države preverite tipsko ploščico, če se navedena napetost in vrsta toka ujemata z vrednostmi vašega električnega omrežja. Tipsko ploščico najdete v hladilniku levo spodaj. Če je morebiti potrebna zamenjava voda za priključitev na omrežje, jo lahko opravi le strokovnjak.

### Opozorilo

Aparata v nobenem primeru ne smete vklopiti v vtičnico za varčevanje energije ali pretvornik, ki istosmerni tok pretvarja v izmenični tok 230 V (npr. solarne naprave, ladijska električna omrežja).

## Vklop aparata

### Slika 2

Pritisnite glavno stikalo **1**. Kontrolna lučka za temperaturo utripa, dokler ni dosežena željena temperatura. Aparat začne hladiti, notranja osvetlitev je vklopljena, ko so vrata odprta.

Priporočamo nastavitev na +4 °C.

Občutljivih živil ne bi smeli shranjevati pri temperaturi čez +4 °C.

## Nastavitev temperature

### Slika 2

Pritiskaljte tipko **4** dokler ne posveti lučka za željeno temperaturo.

Lučka, ki sveti kaže nastavljeno temperaturo.

### Napotek

Če je nastavljena temperatura hladilnega prostora nižja, bo nižja tudi temperatura zamrzovalnega prekata.

## Navodila glede obratovanja

### Temperatura v hladilnem prostoru se začasno zviša:

- zaradi pogostega odpiranja vrat aparata,
- če ste v hladilnik vložili veliko količino živil.

### Kapljice odtajane vode ali ivje v hladilnem prostoru

Med obratovanjem hladilnega kompresorja se pojavijo na zadnji steni hladilnega prostora kapljice odtajane vode ali ivje. To je normalen pojav.

Kapljic odtajane vode ali ivja vam ni treba odstranjevati. Ivje na zadnji steni se bo samodejno raztopilo. Odtajana voda odteka v odvodni žleb. **Slika 3**

Odtajana voda v odvodnem žlebu bo odtekala do zbirne posode na kompresorju in tam izparela.

## Razporejanje živil

### Upoštevajte območja mraza v hladilnem prostoru!

Zaradi kroženja zraka v hladilnem prostoru, se pojavijo območja različnega hladu:

#### • Najhladnejše področje

je med bočno vtisnjeno puščico in stekleno polico, ki se nahaja pod njo.

#### Slika 4

Opomba: V najhladnejših območjih hranite občutljiva živila (npr. ribo, klobase, meso).

#### • Najtoplejše območje

je v vratih čisto zgoraj.

Opomba: V najtoplejšem območju hranite npr. sir in maslo. Pri serviranju bo sir ohranil svojo aromo, maslo boste lahko mazali.



## Bodite posebno pozorni pri razporeditvi

Živila shranjujte dobro spakirana ali pokrita. Na ta način se bo ohranila aroma, barva in svežina. Razen tega, ne bo prenašanja okusa in spremembe barve plastičnih delov.

### Priporočamo, da živila razporedite na naslednji način:

- **V zamrzovalnem pretincu:** globoko zamrznjene jedi, kockice ledu, sladoled
- **Na vložke za odlaganje** v hladilnem prostoru (odzgoraj navzdol): peciva, gotove jedi, mlečni izdelki, meso in klobase
- **V posodo za zelenjavo:** zelenjava, solata, sadje
- **V vrata** (od zgoraj navzdol): maslo, sir, jajca, tube, male steklenice, velike steklenice, mleko, sokovi.

## Koristna prostornina

Podatke o koristni prostornini boste našli na tipski ploščici vašega aparata.

## Oprema hladilnega prostora

Police v notranjem prostoru in police v vratih, lahko po potrebi spreminjate: polico potegnite naprej, jo spustite in jo bočno izvlecite **slika 5**. Polico v vratih dvignite in jo izvlecite **slika 6**.

## Posebna oprema

ni pri vseh modelih

### Spremenljivi vložek za odlaganje

#### Slika 7

Sprednjo polovico razdeljene steklene plošče, vzemite ven in jo potisnite nazaj v žleb za vlaganje, ki se nahaja spodaj. Tako lahko na vložek za odlaganje, ki se nahaja izpod njega, odložite visoke posode z živili (npr. kante, steklenice).

### Stojalo za steklenice

#### Slika 8

Stojalo za steklenice preprečuje prevračanje steklenic pri odpiranju in zapiranju vrat.

### Predal za klobase in sir

#### Slika 9

Pri polnjenju in praznjenju, lahko izvlečete predal. Predal pri tem dvignite. Nosilec predala lahko spremenite.

## Nalepka «OK»

ni pri vseh modelih

Z «OK»-kontrola temperature, se lahko ugotovi temperature pod +4 °C. Nastavite postopoma nižjo temperaturo, če nalepka ne kaže «OK».

### Napotek

Pri zagonu aparata, lahko traja tudi do 12 ur, preden se dožeže temperaturo.



**Pravilna  
nastavitev**



**Temperatura  
previsoka,  
nastaviti nižjo  
temperaturo.**

## Zamrzovalni prostor

### Zamrzovalni prostor uporabite

- Za odlaganje globoko zamrznjenih jedi
- Za pripravo kockic ledu
- Za zamrzovanje malih količin ivil

### Navodila

Vrata zamrzovalnega prostora se slišno zaprejo.

Pazite na to, da bodo vrata na zamrzovalnem pregradku vedno zaprta! Če so vrata odprta, se bodo zamrznjena ivila odtajala. Zamrzovalni pregradek bo močno zaledenel. Razen tega: razsipanje energije zaradi visoke porabe toka!

## Shranitev globoko zamrznjenih živil in priprava ledu

### Pazite že pri nakupu globoko zamrznjene hrane:

- Preverite, če je pakiranje poškodovano.
- Preverite rok uporabnosti.
- Temperatura v hladilnem prostoru hladilnika v prodajalni mora biti nižja od -18 °C. Če ni, se čas shranitve globoko zamrznjenega živila skrajša.
- Kupite globoko zamrznjeno hrano čisto na koncu nakupovanja. Globoko zamrznjeno hrano odnesite domov zavito v časopisni papir ali v hladilni torbi.
- Doma, takoj vložite globoko zamrznjeno hrano v zamrzovalni pregradek. Vrata na prostoru za zamrzovanje skrbno zaprite. Porabite globoko zamrznjeno hrano pred potekom roka uporabnosti.
- Odtajanih živil ne smete ponovno zamrzniti. Izjema: če ste živilo predelali v gotovo jed (skuhali ali spekli), lahko to gotovo jed ponovno zamrznete.

## Izdelava ledenih kock

### Slika 10

Posodico za izdelavo ledenih kock napolnite  $\frac{3}{4}$  z vodo in jo namestite na dno zamrzovalni prostor. Če se je posoda za led zalepila, jo oddvojite s topim predmetom (držaj žlice ipd.)

Ledene kocke boste lažje odstranili iz posode, če boste posodo rahlo ukrivili, ali pa jo za trenutek podstavili pod tekočo vodo.

## Zamrzovanje svežih živil

### Sami zamrzujete živila

Če sami zamrzujete živila, uporabljajte samo sveža, brezhlebna živila.

#### Za zamrzovanje so primerni:

meso in klobasičarski izdelki, perutnina in divjad, riba, zelenjava in začimbne rastline, sadje, peciva, pica, gotove jedi, ostanki jedi, rumenjaki in beljak.

#### Za zamrzovanje ni primerno:

Cela jajca v lupini, kislina smetana in majoneza, zelena solata, redkvice, redkev in čebula.

#### Blanširanje zelenjave in sadja

Da bi se ohranila barva, okus, aroma in vitamin «C», je priporočljivo zelenjavo in sadje blanširati pred zamrzovanjem. Pri blanširanju na kratko potopite zelenjavo in sadje v vrelo vodo. V knjigarnah je literatura o zamrzovanju, kjer je opisano tudi blanširanje.

## Zamrzovanje živil

Za zamrzovanje uporabljajte samo sveža in brezhlebna živila.

Živila, ki jih je šele treba zamrzniti ne smejo priti v dotik z že zamrznjenimi živili.

Živila naj bodo nepredušno zapakirana, da ne bi zgubila okusa ali se izsušila.

### Največja kapaciteta zamrzovanja

Podatke o maksimalni kapaciteti zamrzovanja v 24 urah, boste našli na tipski plošči.

### Tako-le boste pravilno zapakirali:

1. Dajte živilo v embalažo.
2. Iztisnite zrak.
3. Embalažo neprodušno zaprite.
4. Napišite na embalaži vsebino in datum zamrzovanja.

#### Za embalažo so primerni:

plastične folije, folije v obliki polietilenskih cevi, alu folije, posode za zamrzovanje.

Te proizvode boste našli v specializirani trgovini.

#### Za embalažo so neprimerni:

papir za pakiranje, pergament-papir, celofan, vrečke za smeti, rabljene vrečke iz trgovine.

#### Za zapiranje so primerni:

gumice, plastične sponke, vrvice, lepilni trakovi odporni na mraz in podobno. Polietilenske vrečke in folije lahko zaprete tudi z varilcem folije.

## Obstojnost zamrznjenih živil

Odvisna je od vrste živil. Na srednji temperaturi:

- riba, klobase, gotove jedi, peciva:  
do **6 mesecev**
- sir, perutnina, meso:  
do **8 mesecev**
- zelenjava, sadje:  
do **12 mesecev**.

## Super zamrzovanje

Živila je treba po možnosti hitro zamrzniti prav do jedra, da bi se ohranili vitamini, hranilne vrednosti, videz in okus.

Da med vlaganjem svežih živil ne bi prišlo do nezaželenega zvišanja temperature, nekaj ur pred vlaganjem, vklopiti super zamrzovanje.

Manjše količine živil, lahko zamrznete tudi brez super zamrzovanja.

### Vklop in izklop aparata

#### Slika 2

Pritisnite «super» tipko **2**.

Če je vključeno super zamrzovanje, sveti tipka.

#### Napotek

Med super zamrzovanjem se tudi hladilni prostor močnejše ohladi.

## Tajanje zamrznjenih živil

Glede na način in namen uporabe lahko izbirate med naslednjimi načini:

- pri sobni temperaturi
- v hladilniku
- v električni pečici, z/brez ventilatorja s toplim zrakom
- v mikrovalovni pečici.

### Navodila

Zamrznjeno živilo, ki se je začelo odtajati ali se je popolnoma odtajalo, ne smete ponovno zamrzniti. Šele po obdelavi v gotovo jed (kuhano ali pečeno) ga lahko ponovno zamrznete.

Maks. roka shranjevanja živila ne smete več izrabiti do konca.

## Izklop aparata in izločitev iz uporabe

### Izklop aparata

Pritisnite glavno stikalo, **slika 2/1**. Hladilni kompresor in osvetlitev notranjega prostora se izklopita.

### Izločitev aparata iz uporabe

Če aparata ne boste uporabljali dalj časa:

1. Izklopite aparat.
2. Izvlecite omrežni vtič, oz. izklopite varovalko.
3. Očistite aparat.
4. Pustite vrata aparata odprta.

## Odtajevanje zamrzovalnega pregradka

Zamrzovalni pregradek se ne odtaja samodejno, ker se zamrznjena živila ne smejo začeti odtajati. Plast ivja v zamrzovalnem pregradku zmanjšuje prenos hladu na zamrznjeno živilo in poveča porabo elektrike. Redno odstranjujte plast ivja.

Pozor: Ivja ali ledu ne smete drgniti z nožem ali špičastim predmetom. Tako bi lahko poškodovali cevi za hladilno sredstvo. Hladilno sredstvo vam lahko pride v oči in jih poškoduje, ali se vname.

### Ravnajte tako-le

1. Vzemite živila iz aparata in jih postavite na hladno.
2. Izvlecite omrežni vtič, oz. izklopite varovalko.
3. Pustite vrata odprta. Odtajano vodo pa pobrišite s krpo ali gobo.
4. Posušite zamrzovalni pregradek.
5. Ponovno vklopite aparat.
6. Ponovno vložite zamrznjena živila.

## Pomoč pri odtajevanju

Odtajevanje lahko pospešite tako, da postavite v zamrzovalni pregradek lonec z vročo vodo.

Pozor: Lonec postavite na podstavek za toplotno izolacijo!

Opozorilo: Za odtajevanje ne smete nikoli uporabljati električnih aparatov ali odprtega ognja, kot so grelci, aparati za čiščenje s pomočjo vodne pare, sveče, petrolejke ipd.

### Pazite pri sprayih za odtajanje:

- Sprayi za odtajevanje lahko proizvedejo eksplozivne pline
- Sprayi za odtajevanje lahko vsebujejo topila, ki lahko poškodujejo plastiko ali pogonska sredstva.
- Sprayi za odtajevanje so lahko zdravju škodljivi.

Upoštevajte navodila proizvajalca.

## Hladilni prostor se bo odtajal popolnoma samodejno

Med obratovanjem hladilnega kompresorja se pojavijo na zadnji steni hladilnega prostora kapljice odtajane vode ali ivje. To je normalen pojav. Kapljic odtajane vode ali ivja vam ni treba odstranjevati. Ivje na zadnji steni se bo samodejno raztopilo. Odtajana voda odteka v žleb za odtajano vodo **slika 3**. Iz žleba za odtajano vodo, odteka odtajana voda do zbirne posode na kompresorju in tam izparela.

Navodilo: Žleb za odtajano vodo in odvodna odprtina, morata biti čista, da lahko odtajana voda odteka.

## Čiščenje aparata

Pred čiščenje morate izvleči omrežni vtič ali izklopiti varovalko!

Tesnilo na vratih očistite samo s čisto vodo in ga nato dobro posušite.

Aparat čistite z mlačno vodo in malo pomivalnega sredstva. Pri čiščenju ne sme milnica priti v osvetlitev.

Milnica ne sme priti skozi odprtino v posodo za izparevanje.

Po čiščenju: aparat ponovno priključite in vklopite.

### Pozor!

- Ne uporabljajte čistilnih sredstev in topil, ki vsebujejo pesek in kisline.
- Vložkov za odlaganje in posod nikoli ne pomivajte v pomivalnem stroju. Deli se lahko deformirajo!
- Žleb za odtajano vodo in odvodno odprtino, **slika 3**, redno čistite, da odtajena voda lahko odteka. Žleb za odtajano vodo čistite s paličko ipd.

## Prihranek energije

- Aparat postavite v suh prostor, ki se lahko zrači! Aparata ne smete postaviti neposredno na sonce ali v bližini toplotnih virov (npr. radiatorji, štedilnik). Če je potrebno, uporabite izolacijsko ploščo.
- Pustite tople jedi in pijače, da se ohladijo izven aparata in jih šele takrat dajte v aparat!
- Vložite zamrznjena živila v hladilni prostor, da se odtajajo. Tako boste hlad, ki ga oddajajo zamrznjena živila izkoristili za hlajenje živil v hladilnem prostoru.
- Vrata aparata naj bodo odprta čim krajši čas!
- Plast ivja v zamrzovalnem pregradku zmanjšuje prenos hladu na zamrznjeno živilo in poveča porabo elektrike. Če se pojavi ivje morate odtajati aparat!
- Pazite na to, da bodo vrata na zamrzovalnem pregradku vedno zaprta.
- Hrbtno stran aparata občasno očistite s sesalcem ali krtačo, da bi zmanjšali porabo električne energije.

## Šumi, ki se lahko pojavijo med obratovanjem

### Popolnoma normalni šumi

**Brnenje** – hladilni kompresor dela.

**Žuborenje, klokotanje ali grgotanje** – hladilno sredstvo se pretaka skozi cevi.

**Klikanje** – kompresor se je vklopil ali izklopil.

### Preprečevanje šumov

#### Aparat ni izravnán

Prosimo naravnajte aparat s pomočjo libele. Pri tem uporabite nastavljivi nogici ali podstavite nekaj.

#### Aparat se dotika nečesa

Odmaknite aparat od sosednjega pohištva ali drugih aparatov.

#### Predali ali površine za odlaganje se majajo, ali se zatikajo

Preverite dele, ki se lahko vzamejo ven in jih po potrebi ponovno namestite.

#### Steklenice ali posodo se dotika.

Razmaknite steklenice ali posodo eno od druge.

## Samostojno odpravljanje manjših motenj

### Preden pokličete servisno službo:

Preverite, ali na podlagi naslednjih navodil lahko sami odpravite motnjo.

Stroške za nasvet, ki ste ga dobili v servisni službi, morate sami nositi, tudi med garancijsko dobo!

| Motnja  | Možen vzrok  | Pomoč   |
|---|--|---|
| <b>Temperatura zelo odstopa od nastavljenih vrednosti.</b>                    |  | <p>V nekaterih primerih zadostuje, če izklopite stroj za 5 minuti.</p> <p>Če je temperatura <b>previsoka</b>, preverite po nekaj urah, če se je vzpostavila približna temperatura.</p> <p>Če je temperatura <b>prenizka</b>, še enkrat preverite temperaturo naslednji dan.</p>   |
| <b>Notranja osvetlitev ne dela.</b>   | Žarnica je pregorela.  | <p>Zamenjajte žarnico. <b>Slika 11/B</b></p> <ol style="list-style-type: none"> <li>1. Iztaknite omrežni vtič, oz. izklopite varovalko.</li> <li>2. Zaščitni pokrov luči potegnite nazaj in ga snemite.</li> <li>3. Zamenjajte žarnico.<br/>(nadomestna žarnica max. 25 W, 220-240 V izmeničnega toka, grlo žarnice E14)</li> </ol> |
|   | Svetlobno stikalo se je zataknilo. <b>Slika 11/A</b>                       | Preverite, ali ga lahko premaknete.   |
| <b>Lučka, ki kaže temperaturo, slika 2/3, utripa. (V aparatu je pretoplo)</b> | <p>Prepogosto odpiranje vrat aparata.</p> <p>Vložili ste preveč živil.</p> | Vrat ne odpirajte po nepotrebnem.   |
|   | Odprtine za dovod in odvod zraka so pokrite.                               | Odstranite zapreke.   |
| <b>Zamrznjeno živilo se je zalepilo.</b>                                      |  | <p>Oddvojite zamrznjeno živilo s topim predmetom.</p> <p>Ne smete ga oddvojiti z nožem ali špičastim predmetom. Tako bi lahko poškodovali cevi za hladilno sredstvo ali plastično površino.</p>   |



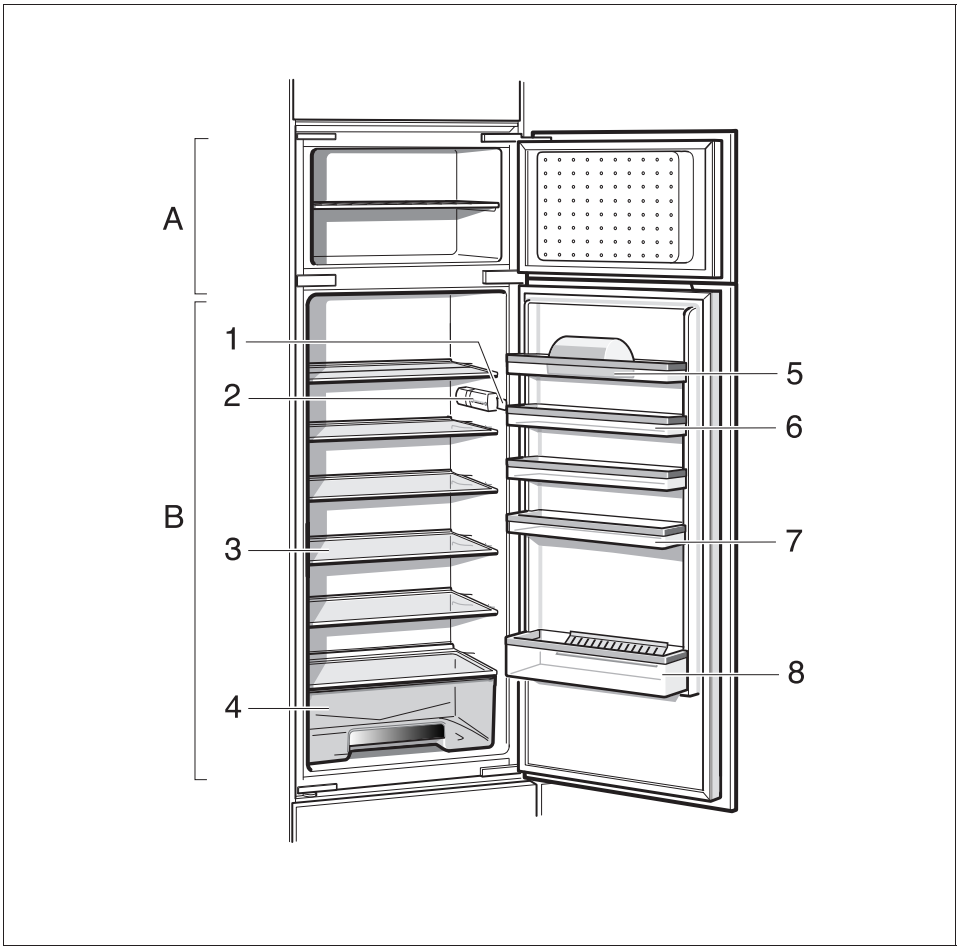
| Motnja  | Možen vzrok   | Pomoč  |
|---|---|--|
| Zamrzovalni pregradek ima debelo plast ivja.  |   | Odtajevanje zamrzovalnega prostora (glej Odtajevanje). Vedno pazite na to, da bodo vrata na zamrzovalnem pregradku zaprta.         |
| Dno hladilnega prostora je mokro.             | Odvodna cev za odtajljeno vodo je zamašena.<br><b>Slika 13</b>  | Očistite žleb za kondenzat in odvodno cev, (glej Čiščenje aparata)   |
| Temperatura v hladilnem prostoru je prenizka. | Vrata na zamrzovalnem pregradku niso dobro zaprta.<br><br>Pri zamrzovanju večjih količin svežih živil, lahko temperatura v hladilnem prostoru začasno pade, zato ker hladilni kompresor dolgo dela.<br><br>Temperatura je nastavljena prenizko. | Zaprte vrata na zamrzovalnem pregradku.<br><br>Ne presegajte maksimalne kapacitete zamrzovanja.<br><br>Nastavite višjo temperaturo |
| Hladilnik ne hladi.                           | Glavno stikalo aparata ni vklopljeno.<br><br>Ni napajanja z električno energijo; varovalka je izklopljena; omrežni vtič ni dobro vtaknjen.  | Pritisnite glavno stikalo aparata.<br><br>Preverite, ali je napajanje z električno energijo, preverite varovalke.                  |

## Pokličite servisno službo

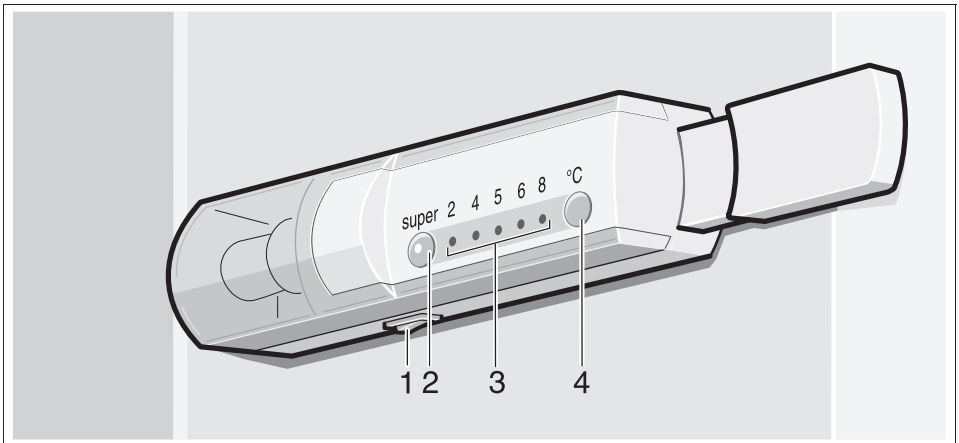
Vam najbližjo servisno službo boste našli v telefonskem imeniku ali v seznamu servisnih služb. Prosimo, da servisni službi navedete številko proizvoda (E-Nr.) in proizvodno številko (FD) aparata.

Te podatke najdete na tipski ploščici.  
**Slika 12**

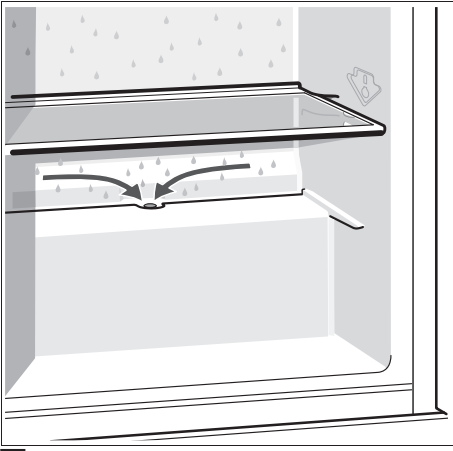
Prosimo, da nam pomagate z navedbo številke proizvoda in številke proizvodnje, da ne bo nepotrebnih prihodov. Uštedečete i troškove koji su sa tim u vezi.



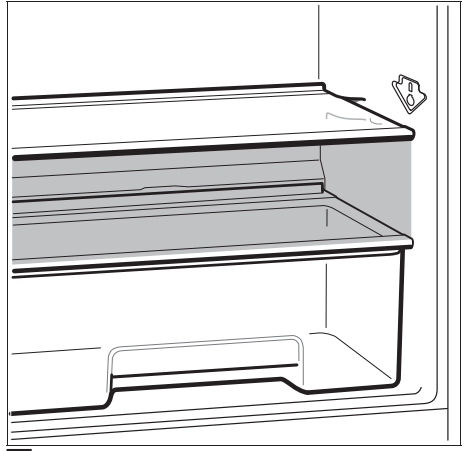
**1**



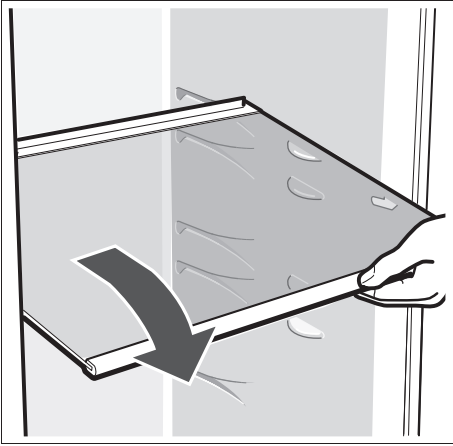
**2**



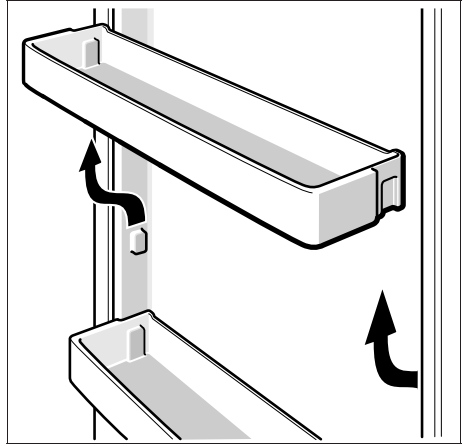
3



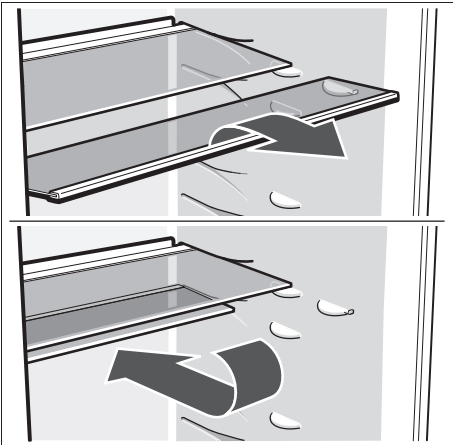
4



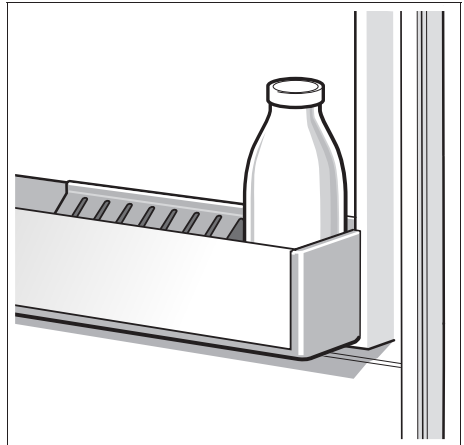
5



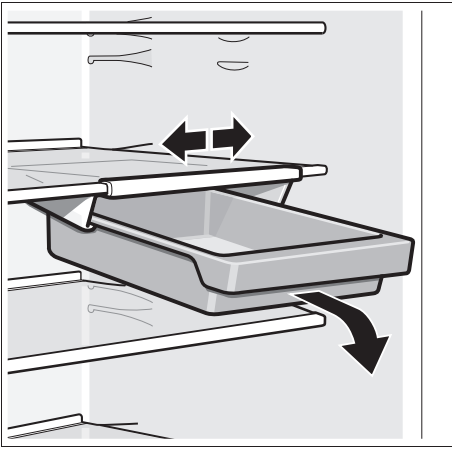
6



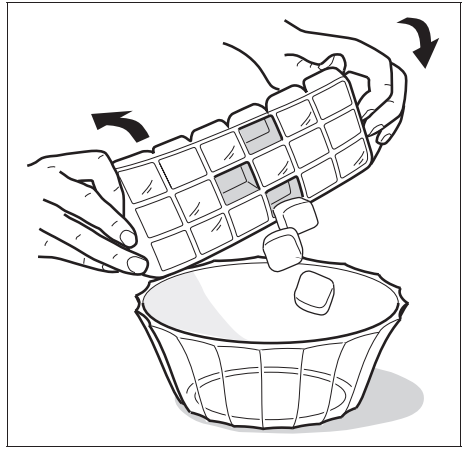
7



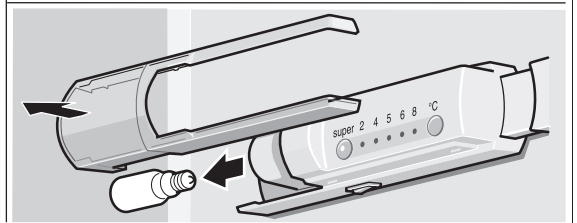
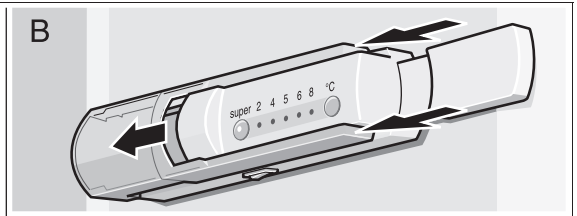
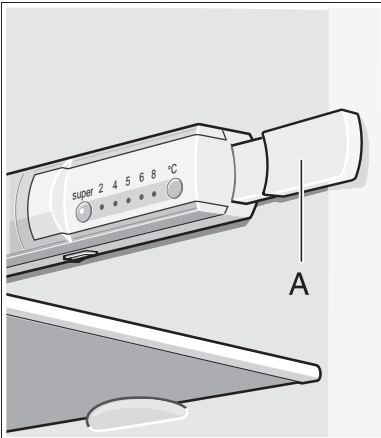
8



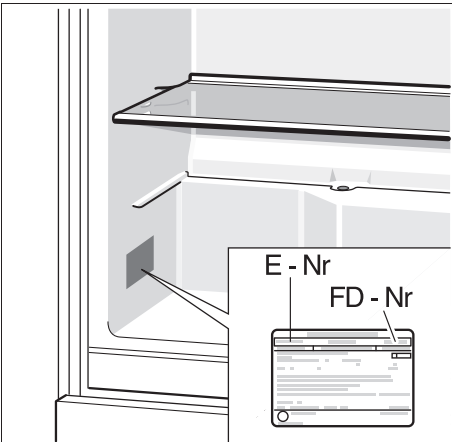
9



10



11



12

**Robert Bosch Hausgeräte GmbH**

Carl-Wery-Straße 34

81739 München

DEUTSCHLAND

**[www.bosch-home.com](http://www.bosch-home.com)**

**9000539781 (9409)**  
sl