

KA..D



- da Brugsanvisning og monteringsvejledning
- no Bruks- og monteringsveiledning
- sv Bruks- och monteringsanvisningar
- fi Käyttö- ja asennusohje

SIEMENS

da	Inhold	3
no	Inhold	24
sv	Innehåll	45
fi	Sisällysluettelo	66

da Inhold

Gratulation	4
Sikkerheds- og advarsels- henvisninger	4
Bortskaffelse	5
Opstillings- henvisninger	5
Opstilling og tilslutning af skabet	6
Skabs- og opstillingsmål	7
Døråbningsvinkel	7
Skabets døre og greb demonteres	8
Lær skabet at kende	9
Betjenings- og displayfelt	10
Tænd skabet	11
Temperaturindstilling	11
Advarselstone	11
Superkøling	12
Superindfrysning	12
Specialfunktionen	12
Sabbat-Modus	14
Temperaturenhed indstilles	14
Køleafdeling	14
Barskab	14
Grøntsagsrum med fugtigt filter	15
Ekstra kolde skuffer (freshProtectbox)	15
Rumindhold	15
Forandringsmuligheder i indretningen	15
Fryseafdeling	16
Udstyr til fryseren	16
Indfrysning af fødevarer	16
Køb og opbevaring af frysevarer	17
Optøning af dybfrostvarer	17
Is- og vandhentning	17
Vandfilter	18
Specifikations- og kapacitetsdatablad	19
Sådan sparer du energi	20
Driftsstøj	20
Afrimning	20
Sluk, ikke i brug	20
Rengøring	20
Belysning	21
Afhjælpning af små forstyrrelser	22
Skab-selvtest	23
Service	23

Gratulation

Med købet af dit nye køle-/fryseskab har du valgt et moderne, førsteklasses husholdningsapparat.

Dit køle-/fryseskab udmærker sig ved at være meget energibesparende.

Hvert skab, som forlader vores fabrik, har gennemgået en kontroltest og er blevet kontrolleret grundigt for fejl og mangler.

Hvis du har spørgsmål – især i forbindelse med opstilling og tilslutning af skabet – er du velkommen til at kontakte vores kundeservice.

Yderligere oplysninger og et udvalg af vore produkter kan du finde på vores hjemmeside.

Sikkerheds- og advarsels-henvisninger

Før skabet tages i brug

Læs brugsanvisningen og monteringsvejledningen grundigt! De indeholder vigtige oplysninger om opstilling, brug og vedligeholdelse. Opbevar venligst brugs- og opstillingsvejledningen og øvrigt materiale til senere brug og giv dem videre til en senere ejer.

Teknisk sikkerhed

Advarsel

- Dette skab indeholder små mængder af kølemidlet R600a, som er meget miljøvenligt, men brandbart. Ved transport og opstilling af skabet skal du være opmærksom på, at kølekredsløbet ikke er blevet beskadiget. Udsivende kølemiddel kan føre til øjenskader eller antændes.

I tilfælde af beskadigelser

- Hold åben ild og tændkilder væk fra skabet,
- Sluk skabet og træk stikket ud,
- Luft rummet ud et par minutter,
- Kontakt en servicetekniker.

Rumstørrelsen, hvor skabet placeres, er afhængig af kølemiddelmængden i skabet. Hvis skabet lækker, kan der opstå en brandbar gas-luft-blanding, hvis opstillingsrummet er for lille.

Pr. 8 g kølemiddel skal rummet være mindst 1 m³. Kølemiddelmængden i dit skab finder du på typeskiltet inde i skabet.

- Skift af nettilslutningsledning og udførelse af andre reparationer må kun foretages af en servicetekniker. Udføres installations- og reparationsarbejde forkert, kan der opstå fare for brugeren.
- Der må kun bruges originale dele fra producenten. Producenten kan kun sikre, at sikkerhedskravene opfyldes, hvis der bruges originale dele.

Under brug

- Der må aldrig benyttes elektriske apparater i skabet (f. eks. varmeaggregater, elektriske ismaskiner osv.). **Eksplodingsfare!**
- Skabet må under ingen omstændigheder afrimes eller rengøres med et damprengøringsapparat! Dampen kan komme i kontakt med skabets elektriske dele, hvilket kan føre til kortslutning eller elektrisk stød.
- Væsker i dåser og flasker med brandbare drivgasser (f. eks. spraydåser) samt eksplosive stoffer må ikke opbevares i skabet. **Eksplodingsfare!**
- Brug ikke sokkel, skuffer og dør som trinbræt.
- Tag stikket ud eller sluk for sikringen, før rengøringsarbejdet påbegyndes. Træk i stikket, ikke i ledningen.
- Spiritus med høj alkoholprocent må kun opbevares i tæt lukkede og opretstående flasker.
- Olie og fedt må ikke komme i kontakt med plastikdelene og dørpakningen. Plastikdele og dørpakning kan blive porøse.
- Ventilations- og udluftningsåbningerne på skabet må aldrig dækkes til eller spærres.
- Dette skab må kun blive brugt af personer med begrænsede fysiske, sensoriske eller psykiske evner eller manglende viden, hvis de overvåges af en sikkerhedsansvarlig person eller modtager instruktioner fra denne person.
- Væsker i dåser og flasker (især kulsyreholdige drikkevarer) må ikke opbevares i fryseafdelingen. Flasker og dåser kan eksplodere!
- Ispinde og isterninger må ikke tages direkte ud af fryseren og puttes i munden. **Risiko for forbrænding** pga. meget lave temperaturer!
- Rør ikke frostvarer med våde hænder. Hænderne kan fryse sig fast. **Fare for kvæstelser!**

Børn i husholdningen

- Skabet er ikke legetøj for børn!
- Hvis skabet har en dørlås: Opbevar nøglen uden for børns rækkevidde!

Generelle bestemmelser

Skabet er egnet

- til køling og indfrysning af fødevarer,
- til indfrysning af fødevarer,
- til fremstilling af is,
- til drikkevandsaftapning.

Skabet er støjdæmpet iht. EF-direktiv 2004/108/EC.

Kulde kredsløbet er afprøvet for uigennemtrængelighed.

Dette produkt er i overensstemmelse med pågældende sikkerhedsbestemmelser for elektriske apparater (EN 60335/2/24).

Bortskaffelse

♻️ Bortskaffelse af emballage

Emballagen beskytter dit skab mod transportskader. Emballagen er fremstillet af miljøvenlige materialer, der kan genbruges. Vær med til at hjælpe: Bortskaf emballagen iht. gældende regler og bestemmelser.

Brug genbrugsordningerne for emballage og ældre apparater og vær med til at skåne miljøet. Er der tvivl om ordningerne og hvor genbrugspladserne er placeret, kan kommunen kontaktes.

⚠️ Advarsel

Emballage og emballagedele må ikke opbevares i nærheden af, hvor der er børn. De kan blive kvalt, hvis de pakker sig ind i foldekarton og folie!

Gamle skabe er ikke værdiløst affald! Desuden indeholder gamle skabe værdifulde stoffer, der kan genanvendes.



Dette skab er mærket iht. bestemmelserne i det europæiske direktiv 2002/96/EF om affald af elektrisk og elektronisk udstyr (waste electrical and electronic equipment – WEEE).

Dette direktiv angiver rammerne for indlevering og recycling af kasserede apparater gældende for hele EU.

⚠️ Advarsel

Gamle apparater

1. Træk stikket ud.
2. Klip ledningen over og fjern stikket.

Køleskabe indeholder kølemiddel og isolationsgas. Kølemiddel og gas skal bortskaffes iht. gældende regler og bestemmelser. Vær opmærksom på, at kredsløb og rør ikke bliver beskadiget under transporten til en miljøvenlig genbrugsstation.

Opstillings- henvisninger

Transport

Skabene er tunge og skal sikres, før de transporteres og monteres.

Skabet skal opstilles af mindst to personer, da skabet er meget tungt og pladskrævende; desuden reduceres risikoen for kvæstelser eller skader på skabet.

Opstillingssted

Som opstillingssted egner sig et tørt og godt ventileret rum. Skabet bør ikke placeres et sted, hvor det er udsat for direkte sollys og ikke være i nærheden af en varmekilde som komfur, radiator osv. Hvis det ikke kan undgås at placere skabet ved siden af en varmekilde, skal der anvendes en egnet isoleringsplade eller følgende mindsteafstand skal overholdes til varmekilden:

- Til elektro- eller gaskomfurer: 3 cm.
- Til brændeovn: 30 cm.

Ved opstilling ved siden af et andet køle-/fryseskab, bør der holdes en mindste afstand på 25 mm for at forhindre kondensvand.

Hvis der monteres et blændestykke eller et skab over skabet, skal der være en spalte på 30 mm, så det er muligt at trække skabet ud af nichen, hvis der er behov for det.

Den opvarmede luft på skabets bagside skal uhindret kunne undvige.

Undergrund

Pas på!

Skabet er meget tungt.

Model med dispenser 143 kg
Gulvet på opstillingsstedet må ikke kunne give efter. Forstærk evt. gulvet.

For at dørene kan åbnes helt er det nødvendigt at overholde visse mindstemål i siden, hvis skabet stilles i et hjørne eller i en niche (se kapitel „Skabs- og opstillingsmål“).

Overstiger dybden på de nærliggende køkkenelementer 60 cm, skal mindste afstande i siden overholdes for at udnytte den fulde døråbningsvinkel (se kapitel „Døråbningsvinkel“).

lagtag rumtemperaturen og ventilationen

Rumtemperatur

Klimaklassen står på typeskiltet. Den angiver, i hvilke stuetemperaturer skabet kan køre. Typeskiltet findes nederst til højre i køleafdelingen.

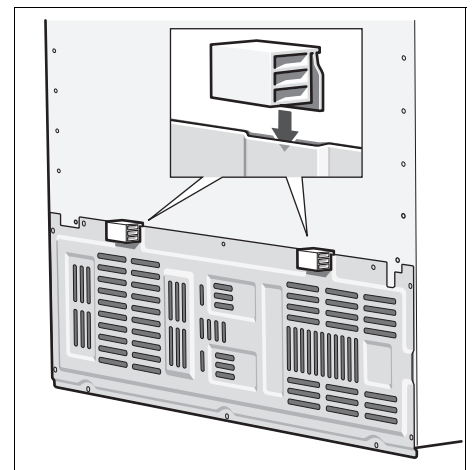
Klimaklasse	Tilladt stuetemperatur
SN	+10 °C til 32 °C
N	+16 °C til 32 °C
ST	+16 °C til 38 °C
T	+16 °C til 43 °C

Ventilation

Tildæk under ingen omstændigheder ventilations- og udluftningsåbningerne på bagvæggen.

Kompressoren må ellers yde mere, og det øger strømforbruget.

Anbring vedlagte afstandsholdere på de passende holdere bag på skabet. Derved overholdes den mindste afstand til væggen.



Opstilling og tilslutning af skabet

- Skabet skal opstilles og tilsluttes iht. vedlagte monteringsvejledning. Opstillings- og tilslutningsarbejdet skal udføres af en fagmand.
- Når skabet er opstillet, bør man vente i mindst 1 time, før skabet tages i brug. Under transporten kan det ske, at olien i kompressoren strømmer ind i kølesystemet.
- Den indvendige side af skabet skal rengøres, før det tages i brug for første gang (se kapitel „Rengøring“).
- Vandtilslutningen skal ubetinget gennemføres før den elektriske tilslutning.
- De nationale tilslutningsbetingelser og tilslutningsbetingelserne fra de lokale elektricitets- og vandværker skal følges.
- Transportsikringerne til hylderne må først fjernes, når skabet er opstillet.

Vandtilslutning

Vandtilslutningsarbejdet må kun udføres af en kvalificeret installatør i henhold til det lokale vandværks betingelser for tilslutning.

Skabet forbindes med en drikkevandsledning:

- Mindste tryk: 0,2 MPa (2 bar)
- Max. tryk: til 0,8 MPa (8 bar)

Hvis vandet har en bismag, kan vedlagte vandfilter installeres. Læs og overhold i dette tilfælde de afvigende tilslutningsbetingelser (se kapitel „Vandfilter“).

Bemærk

Den max. udvendige diameter for vandledningen (uden forbindelsesstykker) er 10 mm.

Elektrisk tilslutning

Brug ikke forlængerledninger eller fordelere. Dette skab tilsluttes via en fast installeret stikdåse.

Stikdåsen for tilslutning af skabet skal være frit tilgængelig. Skabet må kun tilsluttes 220–240 V/50 Hz vekselstrøm via en forskriftsmæssig installeret stikkontakt. Stikdåsen skal være sikret med en 10 til 16 A sikring eller højere.

På skabe til ikke europæiske lande skal typeskiltet kontrolleres for, om værdierne af spænding og strøm passer sammen. Typeskiltet findes nederst til højre i skabet. Ledningen må kun udskiftes af en autoriseret fagmand.

Dette skab skal forsynes med ekstra beskyttelse iht. gældende forskrifter for stærkstrøm. Dette gælder også, når et allerede eksisterende skab skiftes, der ikke er forsynet med en ekstra beskyttelse.

Formålet med den ekstra beskyttelse er at beskytte brugeren mod farlig elektrisk stød i tilfælde af fejl.

I beboelsesejendomme, der er opført efter den 1. april 1975, er alle stikdåser i køkkener og evt. også i vaskerummet forsynet med en ekstra sikring.

I lejligheder, der er opført før den 1. april 1975, er den ekstra beskyttelse sikret, hvis stikdåsen, som skabet skal tilsluttes, er sikret med et HFI-relæ.

I begge tilfælde gælder følgende:

- Ved en stikdåse til et trebenet stik skal den grøn/gule isolering tilsluttes til jordklemmen (med mærkningen ⊕-417-IEC-5019-a).
- Ved en stikdåse til et tobenet stik skal der bruges et tobenet stik. Lederen med den grøn-gule isolering skal skæres over så tæt som muligt ved stikket.

I alle andre tilfælde bør du få en fagmand til at kontrollere, hvordan man bedst kan forsyne skabet med en ekstra beskyttelse.

Det „Elektriske råd“ anbefaler, at den krævede beskyttelse oprettes med et HFI-relæ med en udløsende nominel værdi på 0,03 Ampere.

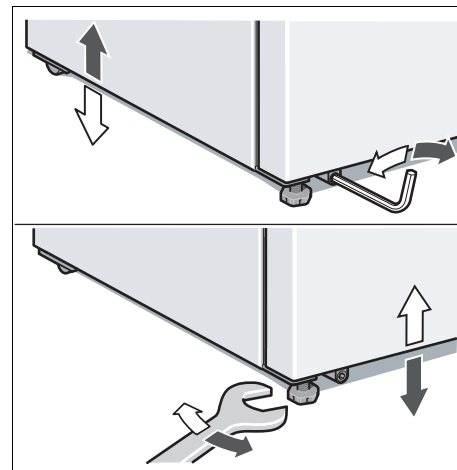
⚠ Advarsel!

- Skabet må ikke tilsluttes elektroniske energisparestik (f. eks. Sava Plug) og vekselrettere, som omformer jævnstrøm til 230 V vekselstrøm (f. eks. solenergianlæg, skibsnæt).
- Fare for elektrisk stød! Apparatet er udstyret med et EU-Schuko-stik (sikkerhedsstik). For at sikre korrekt jordforbindelse i stikkontakter i Danmark skal apparatet tilsluttes med en egnet stik-adapter. Denne adapter (tilladt til maks. 13 ampere) kan bestilles via kundeservice (reservedel nr. 616581).

Justering af skabet

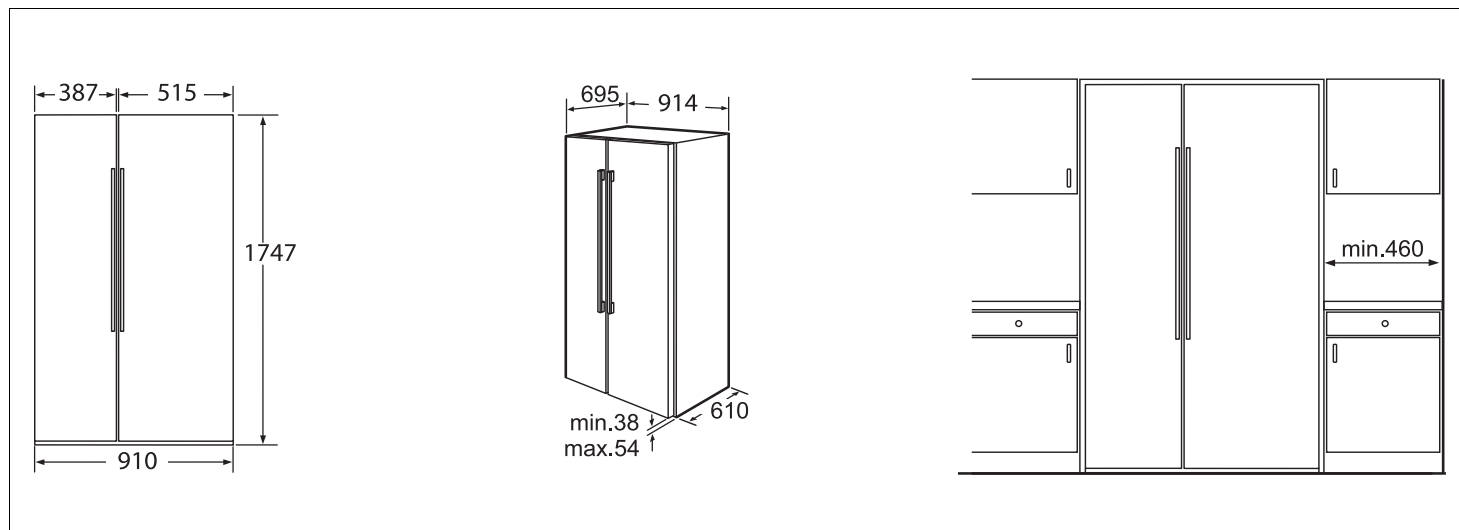
Skabet skal altid være justeret med et vaterpas for at fungere rigtigt.

Hvis skabet står skævt, kan det ske, at vand løber ud af ismaskinen, at de producerede isterninger er forskellige eller at dørene ikke kan lukkes rigtigt.

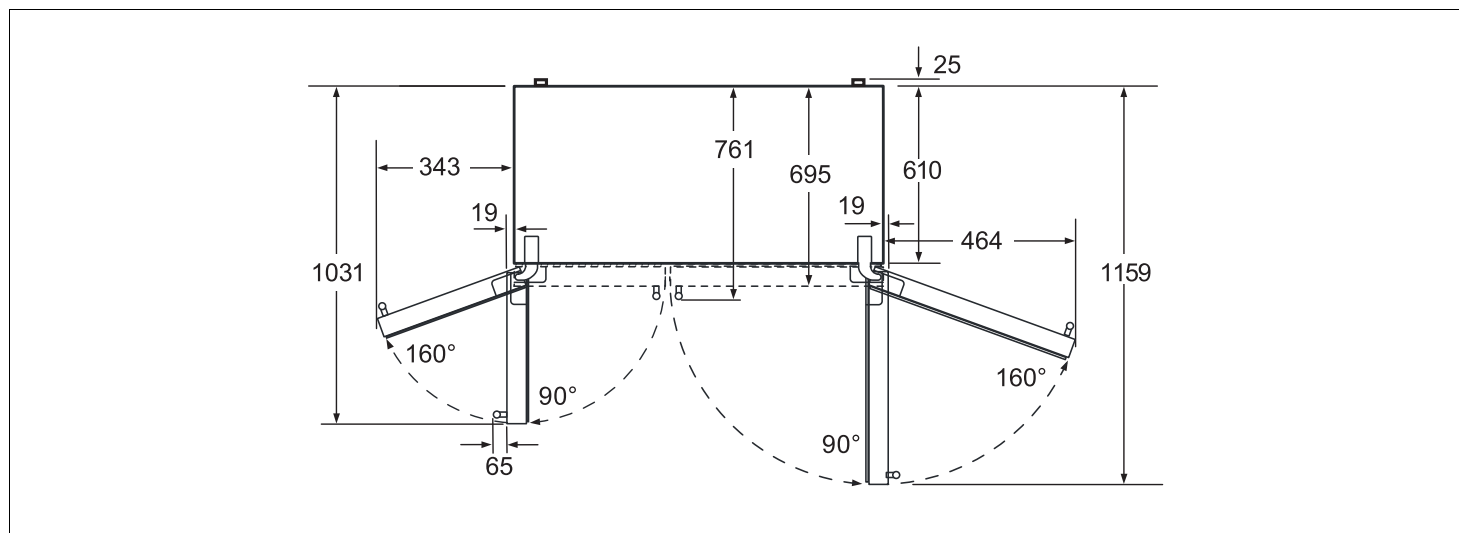


- Stil skabet på det ønskede opstillingssted.
- Indstil de forreste fødder med en sekskantnøgle.
- Indstil de bageste fødder med en unbrakonøgle.

Skabs- og opstillingsmål



Døråbningsvinkel

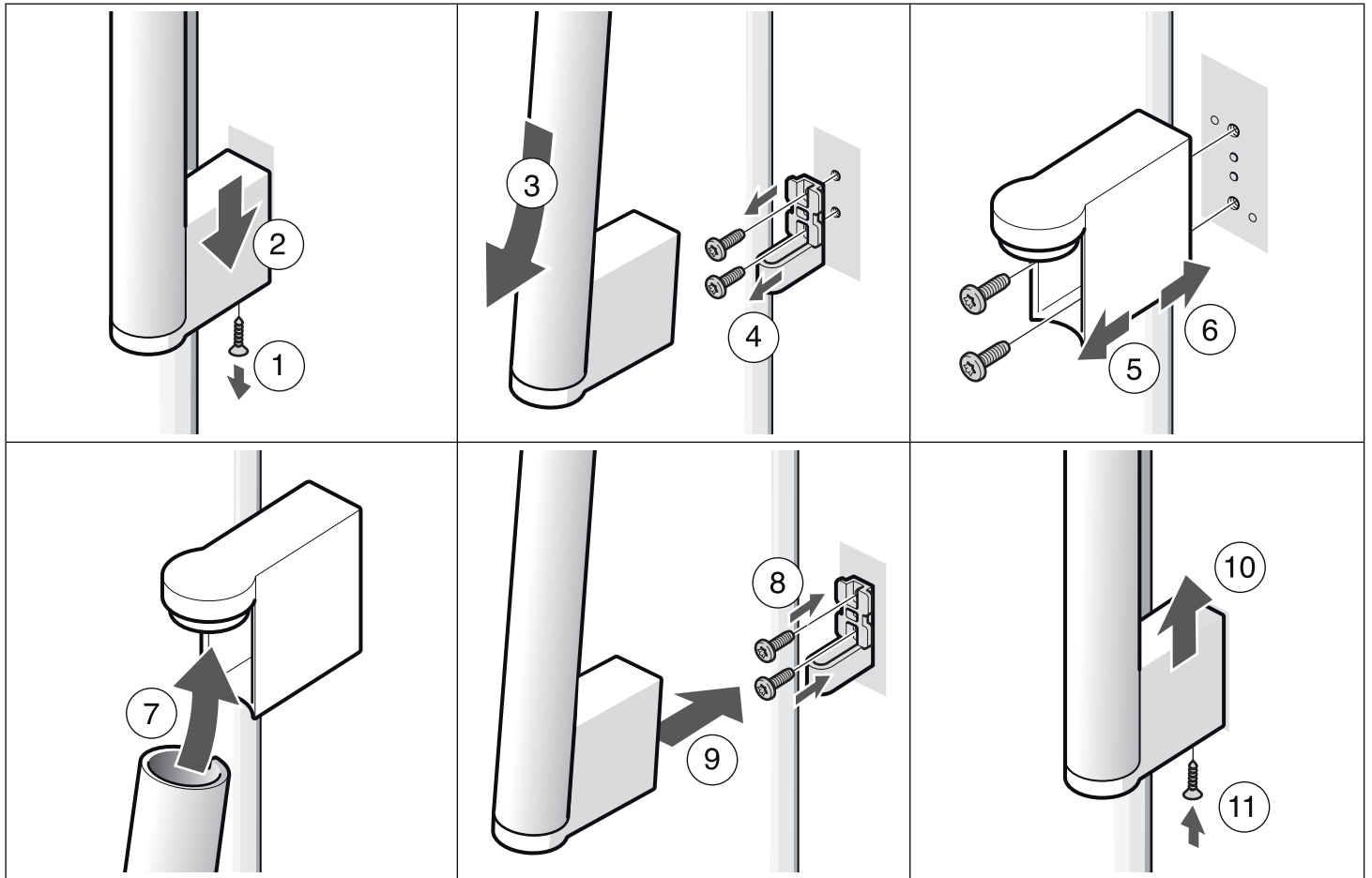


Skabets døre og greb demonteres

Hvis skabet er for stort til at blive transporteret gennem indgangsdøren, kan skabets døre og greb skrues af.

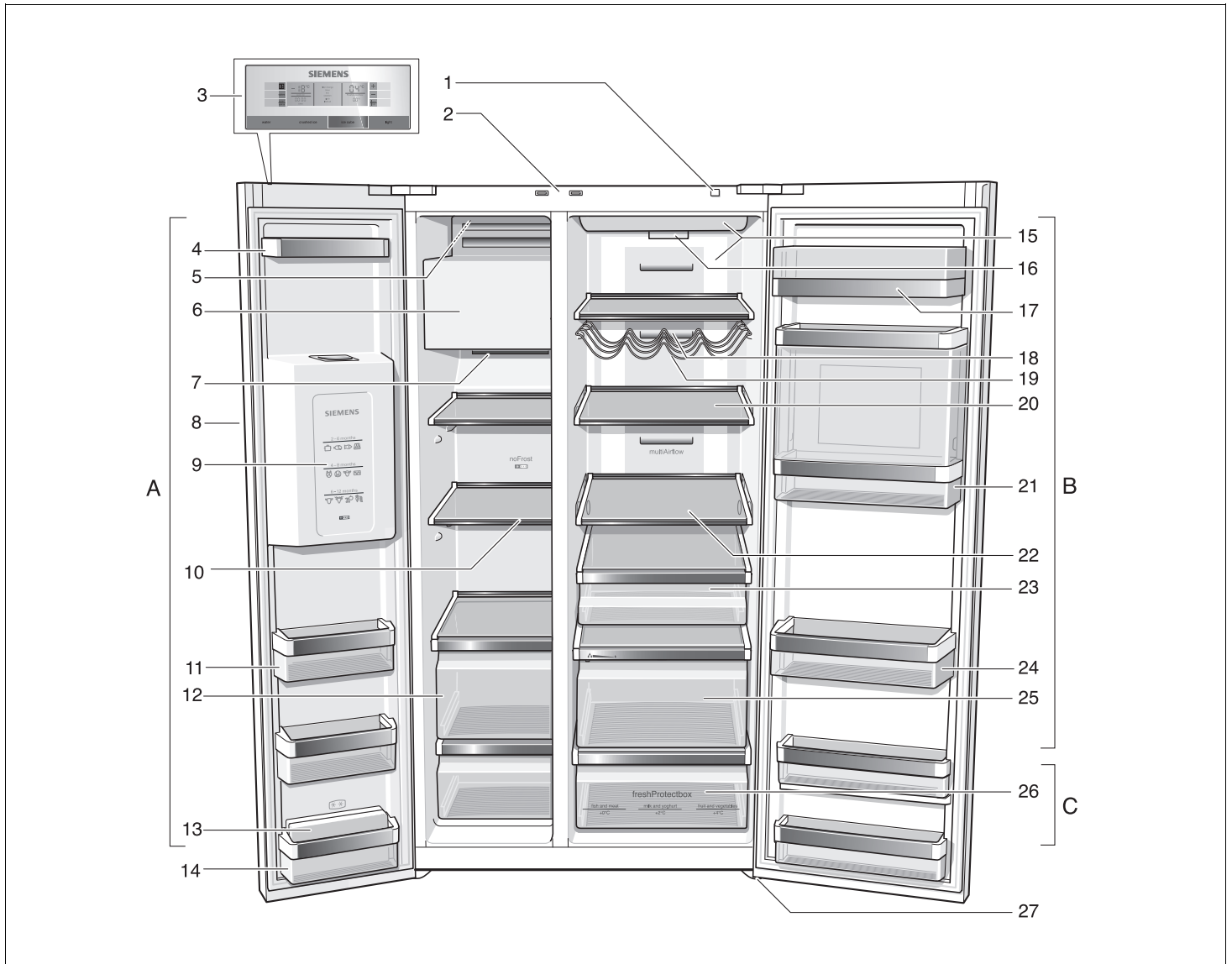
Pas på!

Skabets døre må kun skrues af af en autoriseret servicetekniker.



Lær skabet at kende

Denne brugsanvisning gælder for flere modeller. Illustrationerne kan afvige fra modellerne.



A Fryseafdeling

Kan indstilles fra -14°C til -24°C

B Køleafdeling

Kan indstilles fra $+2^{\circ}\text{C}$ til $+8^{\circ}\text{C}$

C Ekstra kolde skuffer (freshProtect-box)

Kan indstilles fra 0°C til $+4^{\circ}\text{C}$

1 Tænd-/sluk-taste

2 Lyskontakt køle- og fryseafdeling

3 Betjenings- og displayfelt

4 Dørhylde

5 Tænd-/sluk-kontakt ismaskine

6 Maskine/isterningsbeholder

7 Ventilations- og udluftningsåbning

8 Is- og vandhentning

9 Frysekalender

10 Glashylde fryserum

11 Dørhylde

12 Frysebeholdere

13 Fryseelementer *

14 Dørhylde (2-stjernet rum)

til kortfristet opbevaring
af fødevarer og spiseis

15 Belysning køleafdeling

16 Partikelfilter/vandfilter

17 Smør- og osteboks

18 Ventilations- og udluftningsåbning

19 Flaskehylden *

20 Glashylde køleskab

21 Barskab *

22 Indstilbar glashylde (easy Lift) *

23 Delikatesseskuffe

24 Dørhylde til store flasker

25 Grøntsagsrum med fugtigt filter

26 Ekstra kolde skuffer
(freshProtectbox)

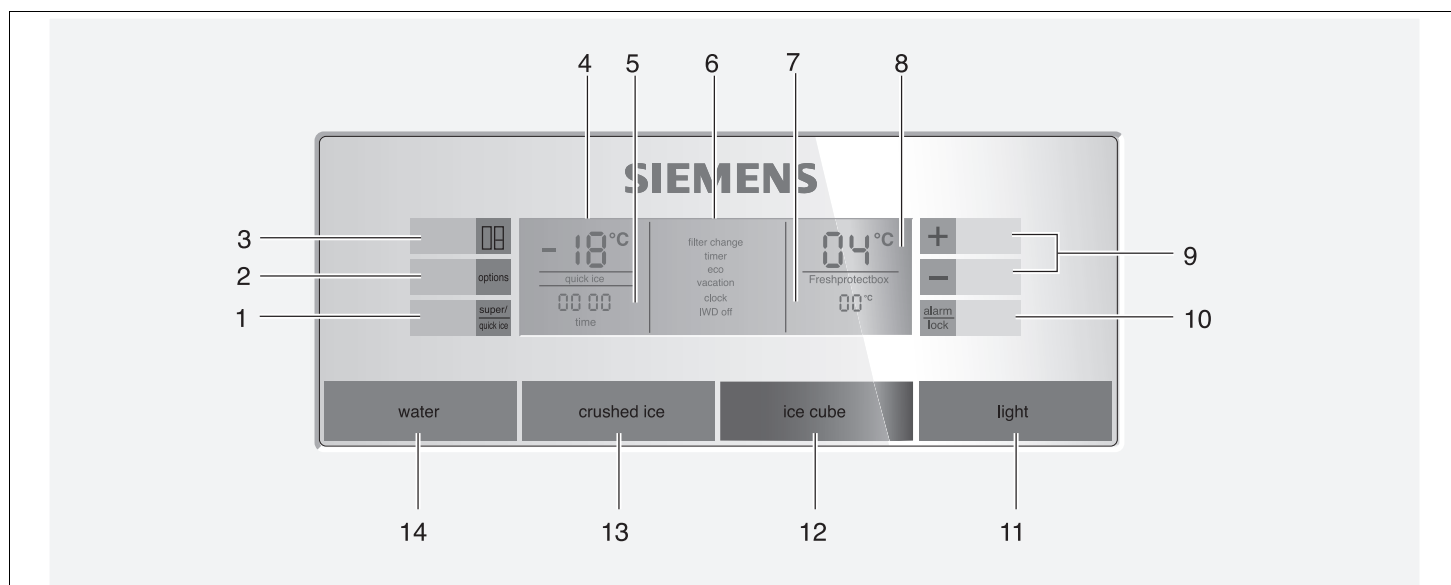
27 Skruefødder

* ikke alle modeller

Betjenings- og displayfelt

Betjenings- og displayfeltet på døren består af et berøringsfelt.

Berøres et tastefelt, udløses den pågældende funktion.



1 Taste „super/quick ice“

Til at tænde for funktionerne superfrysning eller superkøling (se kapitel „Superfrysning“ og „Superkøling“).

Desuden kan funktionen „quick ice“ til en hurtigere produktion af isterninger aktiveres (se kapitel „Specialfunktioner“).

2 Taste „options“

Til valg af specialfunktioner. Tryk på tasten igen og igen, til den ønskede funktion er markeret med en pil (se kapitel „Specialfunktioner“).

3 Taste „select“

For at kunne foretage indstillinger i de forskellige temperaturzoner (fryseafdeling, køleafdeling, ekstra kold skuffe). Tryk på tasten igen og igen, til den ønskede zone er markeret med en pil i displayfeltet.

4 Visning fryseafdeling

Viser den aktuelle indstilling i fryseafdelingen.

5 Visning tid

Viser det aktuelle klokkeslæt hhv. ved aktiveret specialfunktion den indstillede timer-tid.

6 Visning specialfunktioner

Viser de disponible specialfunktioner. Aktiverede funktioner fremhæves med en ramme (se kapitel „Specialfunktioner“).

7 Visning ekstra kold skuffe (freshProtectbox)

Viser temperaturindstillingen i den ekstra kolde skuffe.

8 Visning køleafdeling

Viser den aktuelle indstilling i området køleafdeling.

9 Indstillingstaster „+“ og „-“

Med disse taste kan

- temperaturerne for de forskellige kølezoner indstilles.
- Specialfunktioner tændes- og slukkes.

10 Taste „alarm/lock“

Tasten bruges til at.

- slukke for advarselstonen (se kapitel „Temperaturadvarselstone“).
- Tænde- og slukke for tastespærren.
- Tryk på tasten i 5 sekunder for at tænde og slukke for tastespærren. Er funktionen tændt, lyser „lock“ i displayfeltet.
- Undtagelse for tastespærre: Fremkommer et advarselssignal, kan tasten „alarm/lock“ trykkes ind for at slukke for advarselssignalet.

11 Tænd-/sluk-taste belysning is- og vandafdeling

12 Aftapningstaste isterninger

13 Aftapningstaste småhakket is

14 Aftapningstaste vand

Tænd skabet

Tænd for skabet med tænd-/sluk-tasten.

Tryk på tasten „alarm/lock“. Advarselstone slukker.

Visningen „alarm“ slukker, så snart den indstillede temperatur er nået.

De forindstillede temperaturer nås efter flere timer. Læg ikke fødevarer i skabet forinden.

Følgende temperaturer er anbefalet på fabrikken:

Køleafdeling:	+4 °C
Fryseafdeling:	-18 °C
Ekstra kolde skuffer (freshProtectbox):	+2 °C

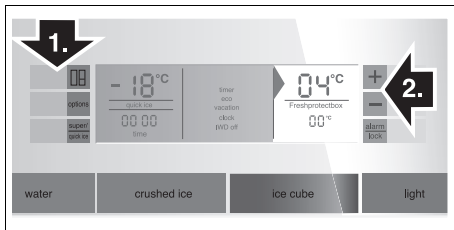
Temperaturindstilling

For at kunne foretage temperaturindstillinger til de forskellige temperaturzoner (køleafdeling, fryseafdeling, ekstra kold skuffe) skal det ønskede område være valgt forinden.

Tryk hertil på tasten „select“, til den ønskede zone er markeret med en pil.

Køleafdeling

1. Tryk på tasten „select“, til en trekant fremkommer i displayfeltet køleafdeling.
2. Indstil temperaturen med indstillingstasterne „+“ (varmere) eller „-“ (koldere).



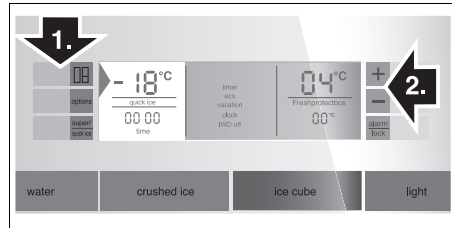
Temperaturen kan indstilles i skridt på 1 °C.

Køleafdelingen kan indstilles fra +2 °C til +8 °C.

Sarte levnedsmidler bør ikke opbevares over +4 °C.

Fryseafdeling

1. Tryk på tasten „select“, til en trekant fremkommer i displayfeltet fryseafdeling.
2. Indstil temperaturen med indstillingstasterne „+“ (varmere) eller „-“ (koldere).

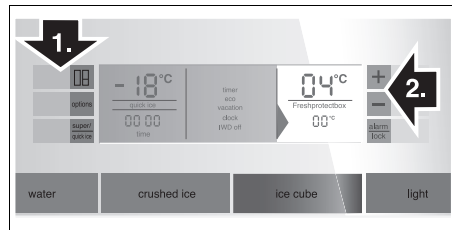


Fryseafdelingen kan indstilles fra -14 °C til -24 °C.

Den sidst viste værdi gemmes i systemet.

Ekstra kolde skuffer (freshProtectbox)

1. Tryk på tasten „select“, til en trekant fremkommer i displayfeltet ekstra kold skuffe (freshProtectbox).
2. Indstil et af temperaturområderne 0 °C/+2 °C/+4 °C med indstillingstasterne „+“ (varmere) eller „-“ (koldere).



Advarselstone

Advarselstone slukker, når der trykkes på tasten „alarm/lock“.

I følgende tilfælde kan en advarselstone udløses.

Dør-advarselstone

Dør-advarselstone høres, hvis en af skabets døre står åben i mere end et minut. Advarselstone slukker igen, så snart døren lukkes.

Temperatur-advarselstone

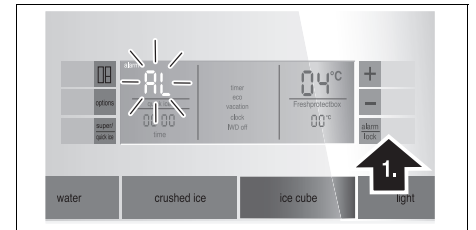
Temperatur-advarselstone høres, hvis det bliver for varmt i fryse- eller køleafdelingen, og der er fare for, at fødevarerne tør op.

Det akustiske og optiske signal kan gå i gang, uden at fødevarerne derved er i fare:

- når maskinen tages i brug.
- Når der ilægges store mængder ferske fødevarer.

Fryseafdeling

I displayfeltet til fryseafdelingen blinker „AL“, og „alarm“ vises.



Temperaturvisningen viser i 10 sekunder den varmeste temperatur, der har været i fryseren. Herefter vises den indstillede temperatur igen.

Visningen „alarm“ slukker, så snart den indstillede temperatur er nået.

Pas på!

Dyb frostvarer, der er begyndt at tø op eller er tøet helt op, må ikke nedfryses igen. Varerne bør laves til færdigretter (koges eller steges) og indfryses igen. Den maksimale opbevaringstid af frostvarerne gælder herefter ikke mere.

Køleafdeling

I displayfeltet til køleafdelingen lyser „AL“, og „alarm“ vises.

Pas på!

Er det blevet for varmt i køleafdelingen, skal de opvarmede fødevarer opvarmes/koges, før de spises. Undgå at bruge rå fødevarer, hvis du er i tvivl.

Superkøling

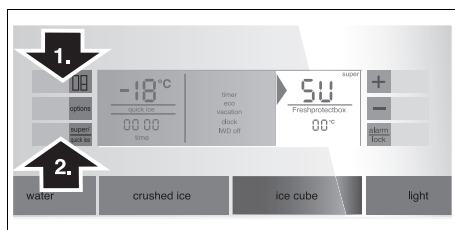
Er superkøling tændt, køles køle-afdelingen så koldt som muligt i ca. 6 timer. Herefter stilles temperaturen automatisk tilbage på den temperatur, som var indstillet før superkøling.

Superkøling anbefales især:

- Før ilægning af store mængder fødevarer.
- Til hurtig køling af drikkevarer.

Superkøling tændes

1. Tryk på tasten „select“, til en trekant fremkommer på feltet køleafdeling.
2. Tryk herefter på tasten „super/quick ice“. I displayfeltet vises „SU“ og „super“.



Superkøling slukkes

1. Vælg området køleafdeling igen.
2. Tryk herefter på tasten „super/quick ice“. I displayfeltet slukker „SU“ og „super“.

Superindfrysning

Fødevarerne skal være frosset igennem helt ind til kernen så hurtigt som muligt. Så vitaminer, næringsværdier, udseende og smag bevares bedst muligt.

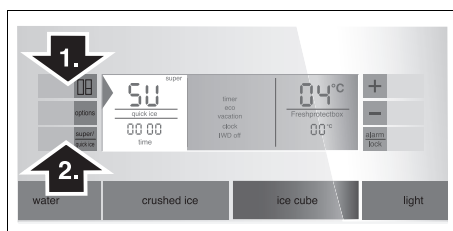
For at undgå en uønsket temperaturstigning når friske fødevarer lægges i, tændes for lynindfrysningen et par timer før fødevarerne lægges i.

Normalt rækker 4–6 timer. Det tager 24 timer, hvis den maksimale frysekapacitet skal udnyttes.

Mindre mængder fødevarer kan nedfryses uden aktivering af superindfrysning.

Superfrysning tændes

1. Tryk på tasten „select“, til en pil fremkommer i displayfeltet fryseafdeling.
2. Tryk herefter på tasten „super“. „SU“ og „super“ ses i displayfeltet.



Sluk for lynindfrysningen

1. Vælg området fryseafdeling igen.
2. Tryk herefter på tasten „super/quick ice“. I displayfeltet slukker „SU“ og „super“.

Bemærk

Lynindfrysningen kobler automatisk fra efter 2½ dage.

Specialfunktionen

[timer]

Med denne funktion kan man indstille et tidsforløb på 0–99 minutter og gøres med et signal opmærksom på, f.eks. hvis fødevarer skal tages ud af afdelingen efter en bestemt tid.

På fabrikken er der indstillet en værdi på 20 minutter.

Pas på!

Drikkeflasker kan eksplodere, hvis de opbevares i fryseren i mere end 20 minutter.

[timer] tændes

1. Tryk på tasten „options“, til [timer] er valgt med en trekant.
2. Tryk til aktivering på indstillingstasten „+“ (funktion er forsynet med en kant).
3. Indstil den ønskede tid med indstillingstasterne „+“ og „-“.

(Trykkes flere gange på tasten, kan tiden ændres i minut-takt. Trykkes i lang tid på tasten, ændrer tiden sig i 3-minut-takt.)

4. Start tidsforløbet med tasten „options“.

[timer] funktion afbrydes

Tryk på indstillingstasterne „+“ og „-“ i 3 sekunder for at afbryde funktionen.

Bemærk

Trykkes flere gange på tasten, kan tiden ændres i minut-takt. Trykkes i lang tid på tasten, ændrer tiden sig i 3-minut-takt.

[eco]

Med [eco]-funktionen omstilles skabet på en energibesparende drift.

Skabet omstiller automatisk til følgende temperaturer:

Køleafdeling:	+6 °C
Fryseafdeling:	-16 °C

[eco] tændes

1. Tryk på tasten „options“, til [eco] er valgt med en trekant.
2. Tryk til aktivering på indstillings-tasten „+“ (funktion er forsynet med en kant).

[eco] slukkes

1. Tryk på tasten „options“, til [eco] er valgt med en trekant.
2. Tryk til deaktivering på indstillingstasten „-“ (funktion er ikke mere forsynet med en kant).

[vacation]

Er du væk i længere tid, kan du stille skabet på den energibesparende ferie-funktion. Temperaturen i køleafdelingen stilles automatisk på +14 °C.

Pas på!

Opbevar ikke fødevarer i køleafdelingen i denne tid!

[vacation] tændes

1. Tryk på tasten „options“, til [vacation] er valgt med en trekant.
2. Tryk til aktivering på indstillings-tasten „+“ (funktion er forsynet med en kant).

[vacation] slukkes

1. Vælg funktionen [vacation], til trekanten vises.
2. Tryk til slukning på indstillings-tasten „-“ (funktion er ikke mere forsynet med en kant).

[clock]

I displayfeltet vises klokkeslættet. Med [clock] funktionen kan klokkeslættet indstilles.

Klokkeslæt indstilles

1. Tryk på tasten „options“, til [clock] er valgt med en trekant.
2. Tryk til aktivering på indstillings-tasten „+“ (funktion er forsynet med en kant).
3. Indstil det ønskede klokkeslæt med indstillingstasterne „+“ eller „-“.
4. Gem den indstillede tid med tasten „options“.

Bemærk

Er [timer] funktionen tændt, vises klokkeslættet ikke.

[IWD off]

Med denne funktion slukkes is- og vandaftapningen.

Pas på!

Afbyrd ubetinget vandtilførslen til skabet et par timer, før ismaskinen slukkes.

Tøm isteringsbeholderen og rengør den. Sæt beholderen på plads igen. Tryk på tasten „options“, til funktionen [IWD off] er valgt med en trekant.

[IWD off] tænding

1. Tryk på tasten „options“, til [IWD off] er valgt med en trekant.
2. Tryk til aktivering på indstillings-tasten „+“ (funktion er forsynet med en kant).

[IWD off] slukkes

1. Tryk på tasten „options“, til [IWD off] er valgt med en trekant.
2. Tryk til deaktivering på indstillingstasten „-“ (funktion er ikke mere forsynet med en kant).

[quick ice]

Med denne funktion kan produktionen af isterninger fremmes.

Tænd og sluk

Tryk på tasten „super/quick ice“ (fungerer kun, hvis visningerne fryseafdeling, køleafdeling og ekstra kold afdeling ikke er valgt i displaytet).

Under tændingen fremkommer [quick ice] i displayfeltet.

Bemærk

Aktiveres funktionen [quick ice], øges skabets ydelse for et vist stykke tid. Hermed øges energiforbruget.

[filter change]

Efter 6 måneder opfordres du via displayet [filter change] til at skifte vandfilterpatronen.

Funktion aktiveres

For at funktionen [filter change] aktiveres igen efter et filterskift:

1. Skift vandfilterpatronen (se kapitel „Vandfilter“).
2. Tryk på tasten „options“, til funktionen [filter change] er valgt med en pil.
3. Tryk på indstillingstasterne „-“ eller „+“. Visning [filter change] forsvinder.

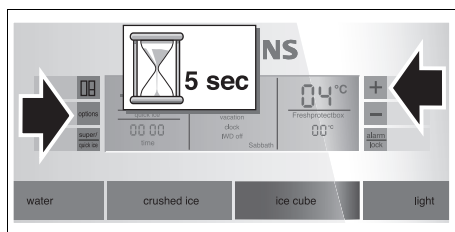
Sabbat-Modus

Indstillinger i sabbat-funktionen:

- Det akustiske signal slukkes.
- Superkøling og superfrysning afsluttes (hvis aktiveret).
- Mht. den indvendige belysning skal man være opmærksom på, at denne belysning kun er slukket ved skabe med LED-belysning.
- Displayfeltets belysning reduceres til grundbelysningen.
- Tasterne spærres (undtagen tasterne „options“ og „+“).

Tænd og sluk

Tryk på tasterne „options“ og indstillingstasten „+“ samtidigt i 5 sekunder.



Under tændingen fremkommer [sabbath] i displayfeltet.

Temperatur- enhed indstilles

Temperaturen kan vises i grad celsius (°C) eller i grad fahrenheit (°F).

Temperaturenhed indstilles

Tryk på tasterne „super“ og „options“ og hold dem nede i 5 sekunder.

Afhængigt af den foregående indstilling omstilles til den anden temperatur-
enhed.

Køleafdeling

Temperaturen til køleafdelingen kan indstilles fra +2 °C til +8 °C.

Vi anbefaler en temperatur på +4 °C.

Sarte levnedsmidler bør ikke opbevares over + 4 °C.

Anvendelse af køleskabet

Velegnet til opbevaring af bagværk, færdige retter, konserves, kondensmælk, hård ost, kuldemedtagelig frugt og grønt: sydfrugter som f.eks. mandariner, bananer, ananas, melon, avocado, papaja, passionsfrugt, aubergine, desuden ikke modne frugt, tomater, agurker, grønne tomater og kartofler.

Når du lægger madvarer i skabet, bør du være opmærksom på følgende:

- Varme retter og drikke afkøles, før de sættes i skabet.
- Varene skal pakkes lufttæt, så de ikke mister deres smag eller tørrer ud.
- Ventilations- og udluftningsåbninger i køleafdelingen må ikke dækkes til eller spærres med fødevarer, da dette forringer luftcirkulationen.
- Olie og fedt må ikke komme i kontakt med plastikdelene og dørpakningen.
- Spiritus med høj alkoholprocent må kun opbevares i tæt lukkede og opretstående flasker. Der må ikke opbevares eksplosive stoffer i skabet.

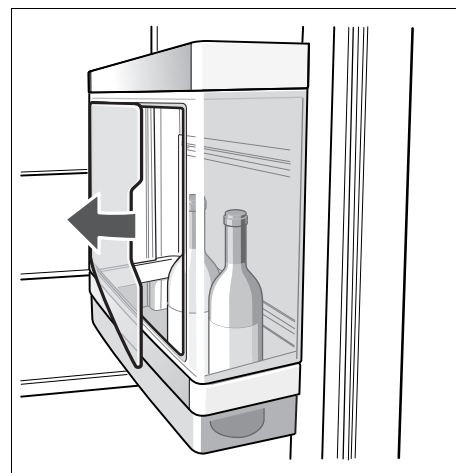
Eksplodingsfare!

Barskab

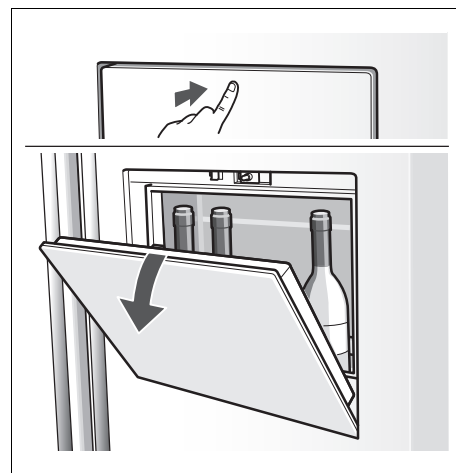
(ikke alle modeller)

Til hurtig udtagning af drikkevarer ud af køleskabet. Det er ikke nødvendigt at åbne døren.

Opfyldning af barafdelingen



Udtagning af drikkevarer



Bemærk!

Maks. læsning: 5 kg

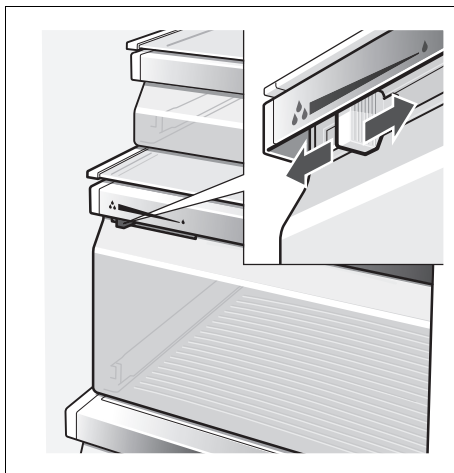
Grøntsagsrum med fugtigt filter

Grøntsagsskuffen er tildækket af et specialfilter, som er luftgennemtrængende, men fugtigheds-tilbageholdende.

Bladgrønt holder sig længere frisk ved høj luftfugtighed. Frugt og grønt bør opbevares ved en lavere luftfugtighed.

Luftfugtigheden i grønssagsskuffene afhænger af mængden af opbevaret frugt og grønt.

En for høj luftfugtighed kan føre til dannelse af kondensvand, hvilket kan føre til forrådnelse.



Høj luftfugtighed

Regulering venstre – ventilationsåbning er lukket.

Lav luftfugtighed

Regulering højre – ventilationsåbning er åben.

Ekstra kolde skuffer (freshProtectbox)

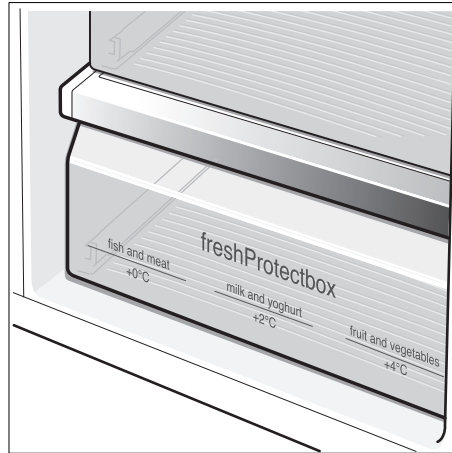
(ikke alle modeller)

Temperaturen i den ekstra kolde afdeling holdes omkring 0 °C. Den lave temperatur er optimale opbevaringsbetingelser for sarte levnedsmidler.

Fødevarerne kan opbevares to til tre gange så lang tid i forhold til den normale kølezone, uden at de mister deres friske art.

Indstil temperaturen, så den passer til fødevarerne på den ekstra kolde skuffe:

- Fisk og kød („fish and meat, 0 °C“)
- Mælk og yogurt („milk and yoghurt, +2 °C“)
- Frugt og grønt („fruit and vegetables, +4 °C“)



Egnet til køling af:

Principielt alle fødevarer, der er friske og som skal holdes friske i lang tid, som f.eks.: Kød og pålæg, frisk fisk, alt godt fra havet, mælk, smør, blød ost, kvark, frugt eller grønt.

Ikke egnet til køling af:

Kuldemedtagelig frugt og grønt som f.eks.: Sydfrugter, avocadoer, papayafrugter, passionsfrugter, auberginer, agurker, paprika, desuden ikke moden frugt, grønne tomater, kartofler og hård ost. Disse fødevarer opbevares bedst i køleafdelingen.

Ved indkøb af levnedsmidler:

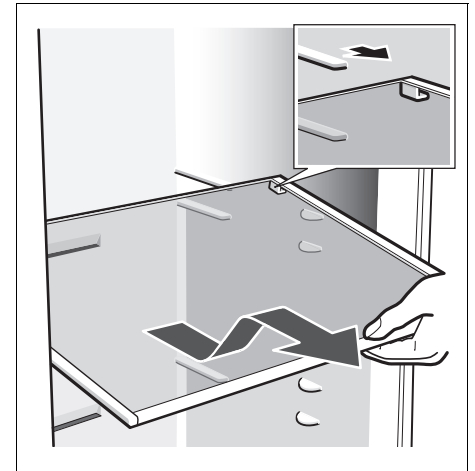
Holdbarheden af levnedsmidlerne afhænger af, hvor friske de var, da de blev købt. Principielt gælder følgende: Jo friskere fødevarerne er, desto længere kan de holdes friske i den ekstra kolde afdeling. Sørg derfor altid for at købe friske levnedsmidler.

Rumindhold

Angivelserne vedr. effektiv volumen findes på typeskiltet i skabet (se billede i kapitel „Kundeservice“).

Forandringsmuligheder i indretningen

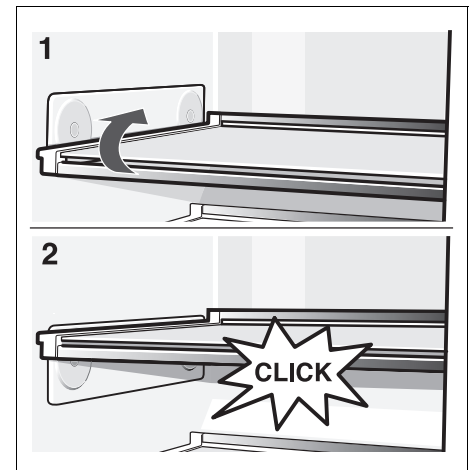
Hylder



Træk hylden frem, tryk den ned og sving den ud til siden.

Indstilbar hyld „easy Lift“

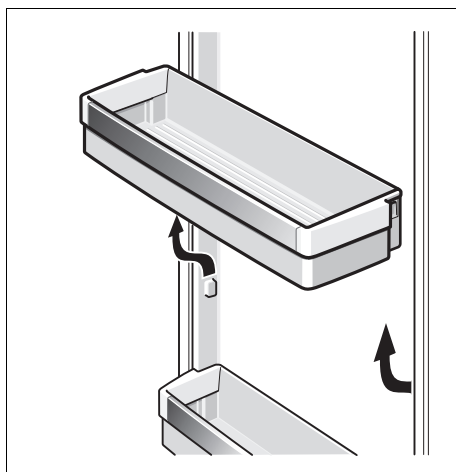
(ikke alle modeller)



Hylden kan indstilles i højden, uden at den skal tages ud. Fjern forinden alle fødevarer fra hylden.

Den max. påfyldning af hylden: 3 kg

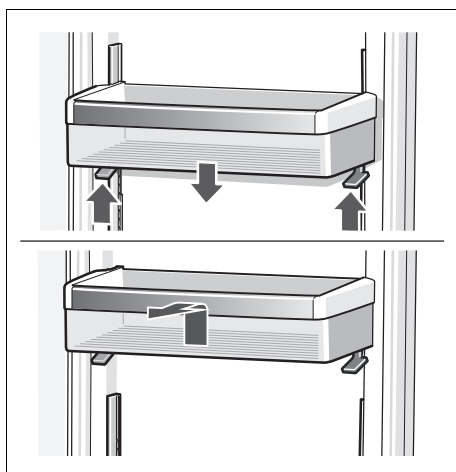
Dørens flaskehylde



Løft dørens flaskehylde og tag den ud.

Indstilbar hylde „easy Lift“

(ikke alle modeller)



Tryk armene op for at bevæge dørens flaskehylde ned.

Hylden kan bevæges opad uden tryk på armene.

Tag hylden ud opad.

Fryseafdeling

Temperaturen i fryseren kan indstilles fra -14°C til -24°C .

Vi anbefaler en temperatur på -18°C .

Brug fryseren:

- Til opbevaring af dybfrosne madvarer.
- Til indfrysning af friske levnedsmidler.
- Til tilberedning af isterninger.

Henvisninger

Døren til fryseren skal altid være lukket. Hvis døren står åben, tør madvarerne op! Fryseafdelingen iser hurtigt til. Desuden er et stort energiforbrug forbundet med energitab.

Så snart døren til fryseafdelingen er blevet lukket, opstår et undertryk, derved opstår en sugende lyd. Vent to til tre minutter, til undertrykket er udlignet.

Udstyr til fryseren

(ikke alle modeller)

Frysekalender



Tallene ved siden af symbolerne angiver den tilladte opbevaringstid i måneder. Ved færdige dybfrostvarer, der kan købes, skal fremstillingsdatoen eller holdbarhedsdatoen iagttages.

Køleakkumulatoren

Ved strømsvigt eller funktionsforstyrrelse forsinkes køleakkumulatoren opvarmningen af frostvarerne. Den længste lagertid opnås, når akkuen anbringes direkte oven på fødevarerne øverst i skabet.

Køleakkumulatoren kan f.eks. også lægges i en køletaske til midlertidig køling af fødevarer.

Indfrysning af fødevarer

Brug kun friske og fejlfrie fødevarer til indfrysning. Allerede frosne fødevarer må ikke komme i berøring med de friske fødevarer, der skal fryses. Varerne skal pakkes lufttæt, så de ikke mister deres smag eller tørrer ud.

Frysekapacitet

Oplysninger om den max. frysekapacitet på 24 timer findes på typeskiltet (se kapitel „Kundeservice“).

Indpakning af fødevarer:

1. Fødevarerne pakkes ind.
2. Luften trykkes helt ud af pakken.
3. Pakkerne lukkes lufttæt.
4. Forsyn pakkerne med etiket med angivelse af indhold og indfrysingsdato.

Uegnet indpakningsmateriale:

Indpakningspapir, pergamentpapir, cellofan, affaldsposer og brugte indkøbsposer.

Egnet indpakningsmateriale:

Filmfolie, alufolie og frysebeholdere. Kan købes i faghandlen.

Egnet lukkemateriale:

Gummibånd, plastikclips, bindetråd, kuldebestandig tape eller lignende. Poser og folie af polyethylen kan lukkes med en foliesvejer.

Frostvarernes holdbarhed

Holdbarheden afhænger af fødevarernes art. Ved en temperaturindstilling på -18°C :

- Fisk, pålæg, færdigretter og bagværk: op til **6 måneder**
- Ost, fjerkræ og fisk: op til **8 måneder**
- Frugt, grønt: op til **12 måneder**

Køb og opbevaring af frysevarer

Vær opmærksom på følgende ved indkøb af dybfrost:

- Kontrollér om emballagen er beskadiget.
- Holdbarhedsdatoen må ikke være overskredet.
- Temperaturen i butiksfryseren skal være under -18°C . Køb de dybfrosne madvarer til sidst.
- Dybfrostvarer skal transporteres hurtigt hjem. Det kan evt. ske i en køletaske, eller med varerne pakket i aviser.
- Varer lægges hurtigst muligt i fryseren efter hjemkomsten. Dybfrosne varer skal bruges før forfaldsdatoen.

Optøning af dybfrostvarer

Alt efter art og anvendelsesformål er der følgende muligheder:

- ved stuetemperatur,
- i køleskabet,
- i den elektriske ovn, med/uden varmluftventilator,
- i mikrobølgeovnen.

Bemærk

Helt eller delvis optøede frysevarer må ikke fryses igen. Hvis varerne laves til færdigretter (koges eller steges), må disse færdigretter godt indfryses igen.

Den maksimale opbevaringstid af frostvarerne gælder herefter ikke mere.

Is- og vandhentning

Der kan efter behov aftappes:

- koldt vand,
- småhakket is,
- isterninger.

⚠ Advarsel

Stik aldrig fingrene ind i åbningen, hvor isterningerne kommer ud! Fare for kvæstelser!

Pas på!

Læg ikke flasker eller fødevarer ind i isterningbeholderen til hurtig køling. Ismaskinen kan blokere og der kan opstå skader.

Vær opmærksom under ibrugtagningen

Is- og vandhentningen fungerer kun, hvis skabet er forbundet med vandnettet.

Når skabet tages i brug, varer det ca. 24 timer, før den første portion isterninger er færdig.

Når maskinen tilsluttes, er der luftblærer i ledningerne.

Tryk på aftapningstasten et par minutter, til vand kan tappes blærefrit ud af maskinen. Det anbefales at smide de første 5 glas vand væk, når maskinen tages i brug for første gang.

Når ismaskinen tages i brug første gang, smides de første 30–40 isterninger væk – af hygiejniske grunde.

Tips vedr. brug af ismaskinen

Når den ønskede frysetemperatur er nået i fryseren, strømmer vand ind i ismaskinen, hvor vandet fryser til isterninger i de forskellige kamre. De færdige isterninger falder automatisk ned i isterningbeholderen.

Isterningerne kan godt hænge sammen i siden. Under transporten hen til aftapningsåbningen løsner de sig for det meste af sig selv.

Når isterningsbeholderen er fuld, slukker isterningsproduktionen automatisk.

Ismaskinen kan producere ca. 140 isterninger i løbet af 24 timer.

Der høres visse lyde, når isterningerne produceres: Vandventilen summer, vandet strømmer hørbart ned i isskålen og isterningerne falder hørbart ned.

Kontroller drikkevandskvaliteten

Alle materialerne til drikkemaskinen er lugt- og snavsneutrale.

Hvis vandet har en bismag, kan dette skyldes følgende:

- Vandet indeholder mineraler og klor.
- Husholdningsvands- eller tilslutningsledningens materiale.
- Drikkevandets friskhed. Drikkevandets friskhed kan smage „gammelt“, hvis der ikke har været tappet vand i længere tid. I dette tilfælde tappes ca. 15 glas vand ud af maskinen og smides væk.

Hvis vandet har en bismag, kan vedlagte vandfilter installeres i vandtilledningen.

Vedlagte vandfilter filtrerer udelukkende partikler (ikke bakterier og mikrober) ud af det tilførte vand.

Is/vand aftappes

- Vælg tasten til is- og vandaftapningen (vand, småhakket is eller isterninger).
- Tryk på tasten igen og igen, til den ønskede mængde er i glasset.

Vand aftappes:



Tip:

Vandet har en almindelig god drikkevandstemperatur. Skal vandet være koldere, kommes et par isterninger i glasset, før vandet tappes fra maskinen.

Is aftappes:



Ismaskine tages ud af brug

Isterningmaskinen bør slukkes, hvis maskinen ikke producerer is (f. eks. ferie) i mere end 1 uge, da isterningerne ellers kan smelte sammen.

- Tag isterningsbeholderen ud.
- Tryk tænd-/sluk-kontakten bag ved isterningsskålen ned – ismaskinen er slukket.



- Tøm iseringsbeholderen og rengør den. Sæt beholderen på plads igen. Sørg for, at isterningsbeholderen falder i hak.

Til ibrugtagning igen:

- Tryk tænd-/sluk-kontakten bag ved isterningsskålen op i 5 sekunder – ismaskinen er tændt.

Bemærk

Beskrivelsen under tænd-/sluk-kontakten gælder kun for kundeservice og skal ikke følges.

Vandfilter

Pas på!

Opstilles skabet et sted, hvor vandkvaliteten er betænkelig eller ikke tilstrækkelig kendt, skal man sørge for, at vandet er passende desinficeret før og efter filtreringen.

En filterpatron til partikelfilteret kan bestilles hos kundeservice.

Filterpatronen bør skiftes senest efter 6 måneder.

Efter 6 måneder opfordres du via displayet [filter change] til at skifte filterpatronen.

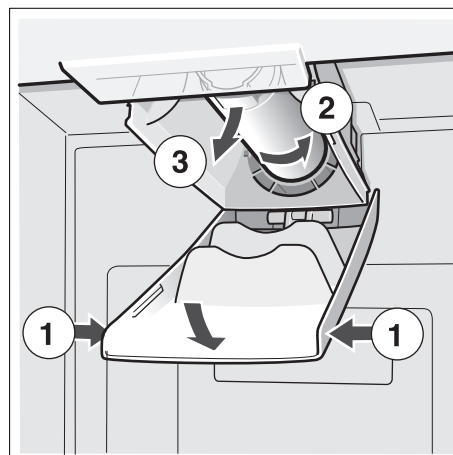
Vigtig vejledning i forbindelse med vandfilter

- Vandsystemet er under svagt tryk efter brug. Filteret skal tages af med forsigtighed!
- Hvis skabet ikke har været brugt i længere tid eller vandet smager eller lugter ubehageligt, skylles vandsystemet igennem. Forsvinder den ubehagelige smag eller lugt ikke, skiftes filterpatronen. Forsvinder den ubehagelige smag eller lugt ikke, skiftes filterpatron.

Filterpatron skiftes

Efter 6 måneder opfordres du via displayet [filter change] til at skifte filterpatronen (se kapitel „Specialfunktioner“).

Tag filterpatronen ud på følgende måde:



- Sæt en ny filterpatron i.
- Aftap et par liter vand via vandmaskinen. Herved fjernes luften i vandsystemet.
- Hæld vandet ud af den gamle filterpatron. Filterpatronen kan smides ud sammen med det almindelige husholdningsaffald.

Specifikations- og kapacitetsdatablade

Til filter-model: 9000 225 170

Hvis der anvendes en
reservepatron: 9000 077 104

Modellen er blevet kontrolleret for ANSI/NSF-standards 42 & 53 af NSF International og certificeret til reduktion af følgende substanser.

Koncentrationen af de angivende substanser, der er opløst i vand og som trænger ind i systemet, er blevet sænket til en værdi, der ligger under eller er lig med den tilladte grænseværdi iht. NSF/ANSI 42 og 53, der gælder for det vand, der ledes ud af skabet.

Bemærk

Selv om testene er blevet gennemført under standardmæssige laboratoriebetingelser, kan den faktiske kapacitet godt afvige herfra.



Systemet er blevet kontrolleret og certificeret i model 9000 225 170 af NSF International mht. ANSI/NSF-Standard 53 til reduktion af cyster og uklarhed samt mht. ANSI/NSF-Standard 42 til reduktion af klorsmag og -lugt.

Nominel partikelklasse:

I

Nominel nyttevarighed:

2.800 liter

Substans	Gennemsnit i tilløb	Tilløb-koncentration	Spildevands-koncentration	Gennemsnit Reduktion i %	Max. tilladt koncentration i spildevand	Max. spildevand	Min. reduktion i %	NSF-test
Cyster *	166.500	Min. 50.000/l	1	99,99	99,95	1	99,99	511077-03
Uklarhed	10,7	11 x 1 NTU	0,3 l	97,10	0,5 NTU	0,49	95,42	511078-03
Partikel klasse I partikelstørrelse >0,5 til <1 µm	5.700.000	Mind. 10.000 partikler/ml	30.583	99,52	>85 %	69.000	98,9	511079-03
Klorsmag og uklarhed	1,9	2,0 mg/l ±10 %	0,05	97,3	>50 %	0,06	96,84	511081-03

* På grundlag af anvendelse af cryptosporium parvum-oozyster.

Retningslinjer mht. anvendelse/ vandforsyningsparametre:

Vandtryk 207–827 kPa
Vandtemperatur * 0,6 °C–38 °C
Flowhastighed 2,83 l/min.

- Systemet skal installeres og anvendes iht. de retningslinjer, der er anbefalet af fabrikanten.
- Filteret skal skiftes hver 6–9 måned.
- Skyl det nye filter igennem i 5 minutter.
- Nærmere detaljer findes på garantikortet.

Dette produkt bør IKKE bruges, hvis vandet er mikrobiologisk forurenet eller er af ukendt kvalitet, uden passende desinfektion før eller efter skabet tilsluttes til systemet. Et system, der er certificeret til cysterreduktion, må bruges til desinficeret vand, der evt. indeholder filterbare cyster.

På hele systemet (undtagen engangspatron) ydes en garanti på et år. På engangspatroner ydes der kun en garanti på materiale- og forarbejdningsfejl. Engangspatronernes levetid afhænger af de lokale forhold; af den grund ydes der ingen garanti på disse.

Nærmere oplysninger om priser på reservedele kan indhentes hos din lokale maskinforhandler eller delerepræsentant.

Fremstillet af:

3 M Material Technology (Guangzhou) Ltd.
9 Nanxiang Er road, Science City,
Guangzhou, 510663, P.R. China

Sådan sparer du energi

- Opstil skabet i et tørt, ventilerbart rum; ikke direkte i solen eller i nærheden af varme kilder (f.eks. radiator, komfur). Brug evt. en isoleringsplade.
- Varme retter og drikke afkøles, før de sættes i skabet.
- Til optøning lægges frysevarer ind i køleskabet. Således udnyttes kulden i frysevarerne til at køle fødevarerne i køleskabet med.
- Sørg for, at skabsdøren ikke står åben mere end nødvendigt!

Driftsstøj

Helt normal støj

Brummende lyd – køleaggregatet arbejder. Cirkulationssystemets ventilator kører.

Boblende, surrende eller klukkende lyd – kølemidlet strømmer gennem rørene. Vand strømmer ind i is-maskinen.

Klikkende lyd – motoren tændes eller slukkes. Magnetventilen på vandtilslutningen åbner eller lukker.

Buldrende lyd – færdige isterninger falder ud af ismaskinen og ned i isterningbeholderen.

Undgåelse af støj

Skabet står ikke stabilt

Stil skabet rigtigt ved hjælp af et vaterpas. Indstil skruefødderne eller læg noget ind under.

Skabet berører andre møbler

Bevæg skabet, så det ikke berører møbler eller lignende.

Skuffer, kurve eller hylder er ikke placeret rigtigt eller sidder i klemme

Kontrollér de udtagelige dele og isæt dem i givet fald rigtigt.

Berører flasker eller beholdere hinanden i skabet

Sørg i dette tilfælde for afstand mellem de enkelte flasker og beholdere.

Afrimning

Fryseafdeling

Takket være det fuldautomatiske NoFrost-system danner der sig ikke is i fryseafdelingen. Afrimning er ikke nødvendig.

Køleafdeling

Afrimning gennemføres automatisk.

Kondensvandet løber via et afløbshul ind i en fordampningsskål bag på skabet.

Sluk, ikke i brug

Sluk skabet

- Slukke skabet.
- Træk stikket ud.

Tag skabet ud af brug

Hvis skabet ikke skal anvendes gennem en længere periode:

- Afbryd ubetinget vandtilførslen til skabet et par timer, før det slukkes.
- Tag alle fødevarerne ud af skabet.
- Slukke skabet.
- Træk stikket ud.
- Rengør den indvendige side af skabet (se kapitel „Rengøring“).

Lad dørene stå åbne, da det ellers kan komme til at lugte i skabet.

Rengøring

Pas på!

Uegnede er sand-, klorid- eller syreholdige rengørings- og opløsningsmidler.

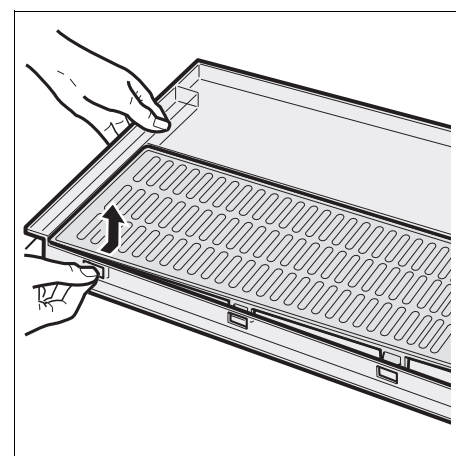
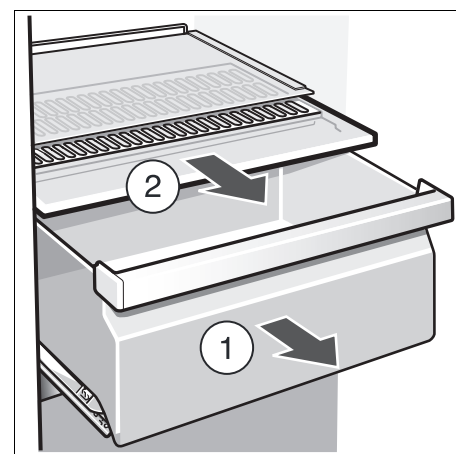
Brug ikke skurende eller skarpe svampe. På de metalliske overflader i skabet kan der opstå korrosion.

Hylder og beholdere må aldrig sættes i opvaskemaskinen. Delene kan deformeres!

Fremgangsmåde:

- Sluk for skabet, før det rengøres.
- Træk netstikket ud eller slå sikringen fra!
- Tag frostvarerne ud af skabet og læg dem på et køligt sted. Læg køleelementerne (hvis de er vedlagt) på fødevarerne.
- Rengør skabet med en blød klud og lunkent vand, der er tilsat en smule PH-neutralt opvaskemiddel. Opvaskevandet må ikke komme i kontakt med belysningen.
- Dørpakningen skal kun vaskes af med rent vand og derefter grides grundigt tør.
- Efter rengøringen: Tilslut skabet og tænd for det.

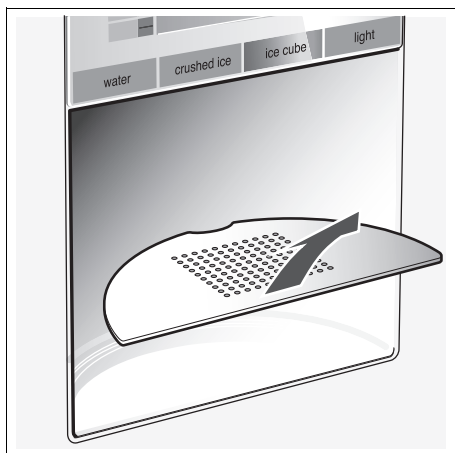
Fugtighedsfilterrengøres



Vandopfangningsskål rengøres

Spildt vand samles i vandopfangningsbeholderen.

Tag sien ud, før den tømmes og rengøres. Tør vandopfangningsskålen af med en svamp eller en absorberende klud.



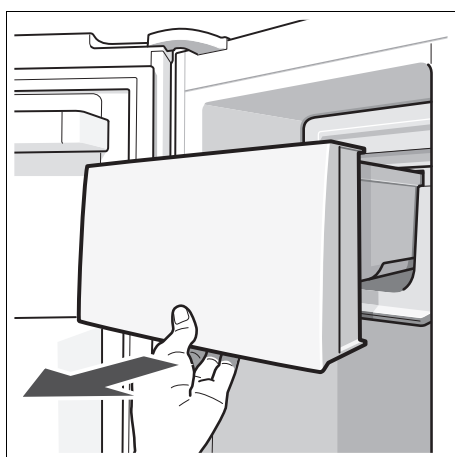
Isterningsbeholder rengøres

Hvis isterninger ikke er blevet taget ud af isterningbeholderen i længere tid, skrumper de producerede isterninger i beholderen. Sådanne isterninger smager „gamle“ og klæber sammen.

- Træk beholderen ud, tøm den og rengør den i lunkent vand.

Vigtigt!

En fyldt isterningsbeholder er tung!



- Tør beholder og transportsnekke rigtigt, så de nye isterninger ikke fryser fast.

Isterningbeholder sættes i

- Skub isterningbeholderen helt ind på hylderne, til den falder i hak.

Bemærk

Hvis det ikke er muligt at skubbe beholderen helt ind, drejes transportbeslaget i beholderen eller fastfrosne isterninger fjernes i indskubningsområdet.

Belysning

(ikke alle modeller)

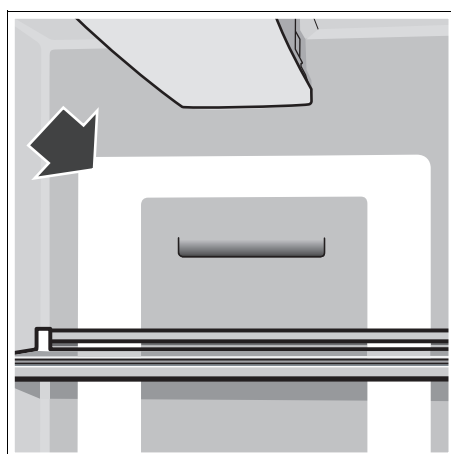
LED-belysning

Skabet er udstyret med en vedligeholdelsesfri LED-belysning.

Vær forsigtig! LED-belysning

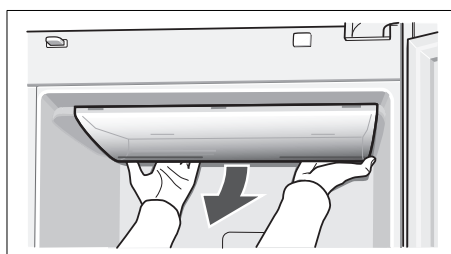
Laserstråler fra klasse 1M (standard IEC 60825). Ret ikke optiske instrumenter direkte ind i strålen. Fare for øjenskader!

Reparationer på denne belysning må kun udføres af kundeservice eller en autoriseret fagmand.



Skift af pærene i køle- og fryseafdelingen

- **Pas på!** Sluk for skabet, tag stikket ud eller sluk for sikringen.



- Tag afdækningen af.
- Udskift pæren (reservelampe, 220–240 V vekselstrøm, sokkel E14, W se defekt lampe).
- Monter afdækningen igen.

Afhjælpning af små forstyrrelser

Før du kontakter kundeservice

- Find ud af om du selv kan afhjælpe fejlen ved hjælp af nedenstående.
- Gennemfør en selvtest på skabet (se kapitel „Skab-selvtest“).

Vær opmærksom på, at garantien ikke gælder ved besøg for at afhjælpe betjeningsfejl/driftsstop m.m., som du selv kan afhjælpe, og at der i sådanne tilfælde opkræves normalt honorar!

Fejl	Mulig årsag	Afhjælpning
Temperatur afviger meget fra indstillingen.		I nogle tilfælde er det nok at slukke for skabet i 5 minutter. Er temperaturen for varm , kontrolleres efter et par timer, om en temperaturtilnærmelse har fundet sted. Er temperaturen for kold , kontrolleres temperaturen en gang til næste dag.
Ingen visning i displayfeltet.	Skabets netstik sidder ikke fast i stikdåsen. Husinstallationens sikring er slukket.	Kontrollér om strømmen er tilsluttet, sikringen skal være tændt.
På displayfeltet vises „E..“.	Elektronikken er defekt.	Tilkald kundeservice.
Der høres en advarselstone, fryseafdelingens temperaturvisning blinker.	Det er for varmt i fryseren! Fare for frysevarerne! <ul style="list-style-type: none"> • Ventilations- og udluftningsåbningerne er dækket til. • Døren til fryseren står åben. • Der er blevet lagt for mange ferske fødevarer i fryseren på en gang. 	Tryk på tasten „alarm/lock“. Herefter slukker advarselstønen og displayet holder op med at blinke. I fryseafdelingens temperaturvisning ses i 10 sekunder den varmeste temperatur, som der har været i fryseafdelingen. Bemærk: Delvist eller helt optøede varer kan indfrysnes igen, hvis temperaturen ikke er nået over +3 °C. Kød og fisk kan holde sig i 1 døgn, mens andre varer kan holde sig i 3 døgn.
Det indvendige lys fungerer ikke.	Lyskontakten til fryse- eller køleafdelingen sidder i klemme. Belysningen er defekt.	Kontrollér, om lyskontakten kan bevæge sig. Se kapitel „Belysning“.
Skabet støjer noget i kort tid.	Ingen fejl! Skabet er beregnet til energibesparende drift. Under bestemte betingelser (f.eks. aktivering af super-funktionen) skal skabet yde noget mere i kort tid, af den grund støjer skabet noget mere end normalt.	
Skabet køler ikke. Det indvendige lys fungerer ikke.	Strømsvigt; sikringen er slået fra; netstikket er ikke sat rigtigt i.	Kontrollér om strømmen er tilsluttet, sikringen skal være tændt.
Kompressoren tænder hyppigere og længere.	Hyppig åbning af skabsdøren. Indfrysning af store mængder friske fødevarer. Ventilations- og udluftningsåbningerne er dækket til.	Sørg for at døren ikke åbnes mere end nødvendigt. Overskrid ikke den maks. frysekapacitet. Fjern forhindringer.
Temperaturen er for kold i køle-/fryseskabet.	Temperaturen er indstillet for koldt.	Indstil en varmere temperatur (se „Temperatur indstilles“).
Frysevarerne er frosset fast.		Løsne frysevarerne med en uskarp genstand. Brug ikke en kniv eller en spids genstand.

Vand- og ismaskine

Fejl	Mulig årsag	Afhjælpning
Isterninger produceres ikke på trods af lang driftstid.	Vandhane lukket.	Luk op for vandhanen.
	Vandforsyningen er afbrudt. Vandtrykket er for lavt.	Informér installatøren.
	Ismaskinen er slukket.	Tænd for ismaskinen igen (se „Is- og vandhentning, ismaskine slukkes“).
	Is- og vandhentningen er slukket. På displayfeltet lyser „IWD off“.	Tænd for is- og vandhentningen igen (se „Is- og vandhentning slukkes“).
Isterninger produceres ikke på trods af lang driftstid.	Fryserummet er for varmt.	Indstil temperaturen i fryseafdelingen noget koldere. Se „Temperaturindstilling“.
Isterningbeholderen er fyldt med isterninger, men de kommer ikke ud.	Isterninger er frosset sammen.	Tag isteringsbeholderen ud og tøm den.
Isterninger sidder i klemme i isterningbeholderen eller i udgangen for isterninger.		Tag beholderen ud og drej transportsnekken med hånden. Løsne evt. fastklemte isrester med en træstav.
Isterninger er ikke hårde nok.	Isterninger er blevet tøet op – på grund af strømsvigt eller fordi døren til fryseren ikke var lukket rigtigt.	Tag isterningbeholderen ud, tøm den og tør den af.
Vandaftapperen fungerer ikke.	Vandhane lukket.	Luk op for vandhanen.
	Vandforsyningen er afbrudt. Vandtrykket er for lavt.	Informér installatøren.
Ismaskinen producerer ikke nok is eller isen er deformeret.	Skab eller icemaker er først blevet tændt for kort tid siden.	Det varer ca. 24 timer, til isproduktionen begynder.
	Der er blevet tappet en stor mængde is.	Det varer ca. 24 timer, før isterningbeholderen er fyldt igen.
	Lavt vandtryk.	Tilslut kun skabet til det foreskrevne vandtryk (se „Skab opstilles og tilsluttes“, „Vandtilslutning“).
	Vandfilter tilstoppet eller slidt.	Vandfilter skiftes.

Skab-selvtest

Skabet er udstyret med et automatisk selvtestprogram, der viser fejlkilder, der kun kan afhjælpes af kundeservice.

Skab-selvtest startes

- Sluk skabet og vent 5 minutter.
- Tænd for fryseafdelingen igen.
- Tryk samtidigt på „select“ og „options“ i 5 sekunder.

Selvtestprogrammet starter. Fremkommer „E.“ i displayfeltet, er der tale om en fejl. Kontakt kundeservice, hvis disse fejl fremkommer.

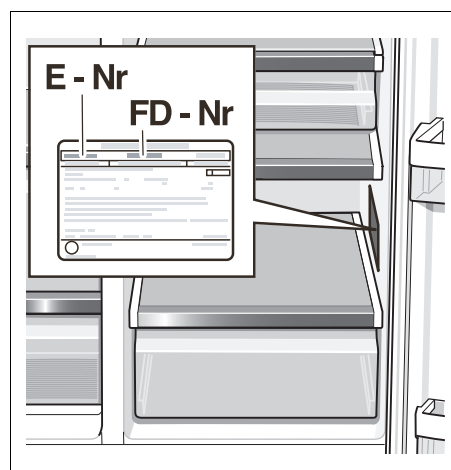
Skab-selvtest afsluttes

- Tryk igen på „select“ og „options“ i 5 sekunder.

Service

En kundeservice i nærheden af dit hjem kan du finde i telefonbogen eller i kundeservicefortegnelsen. Hvis du kontakter kundeservice, bør du altid oplyse skabets produkt- (E-nr.) og fabriktionsnummer (FD).

Disse angivelser findes på typeskiltet.



Det er vigtigt at have E-nummer (produktnummer) og FD-nr. (fabrikationsnummer) parat, når du henvender dig til kundeservice. Dermed kan du spare tid og penge.

no Inhold

Hjertelig til lykke med kjøpet	25
Henvisningen om sikkerhet og advarsler	25
Henvisning om avskaffing (skroting)	26
Veiledning om plassering	26
Oppstilling og tilkoping av apparatet	27
Apparat- og oppstillingsmål	28
Døråpningsvinkeln	28
Demonter dørene og håndtakene	29
Lær apparatet å kjenne	30
Betjenings- og visningsfelt	31
Innkopling av apparatet	32
Innstilling av temperatur	32
Varsellyd	32
Superkjøl	33
Superfrys	33
Særfunksjoner	33
Sabbat modus	35
Innstilling av temperaturenheten	35
Kjølerom	35
Barrom	35
Grønnsakrom med fuktefilter	36
Nytteinnhold	36
Variabel innredning av interiøret	36
Fryserommet	37
Utstyr i fryserommet	37
Nedfrysing av mat	37
Innkjøp og lagring av dypfrosne varer	38
Tining av frosne varer	38
Is- og vannforsyning	38
Vannfilter	39
Spesifikasjons- og ytelsesoversikt	40
Slik kan du spare energi	41
Driftsstøy fra apparatet	41
Avriming	41
Når apparatet skal slås av og tas ut av bruk	41
Ved rengjøring	41
Belysning	42
Små feil som du kan utbedre selv	43
Selvtest på apparatet	44
Kundeservice	44

Hjertelig til lykke med kjøpet

Med kjøpet av ditt nye kjøle- og frysenskap har du bestemt deg for et moderne, husholdningsapparat av høy kvalitet.

Dette kjøle- og fryseapparatet er preget av en meget sparsommelig bruk av energi.

Hvert apparat som forlater fabrikken blir omhyggelig kontrollert for funksjon og at det er i lytefri tilstand.

Ved spørsmål – særlig når det gjelder oppstilling og tilkopling av apparatet – står vår kundeservice gjerne til disposisjon.

Videre informasjonen og et utvalg av våre produkter finner du på vår nettside.

Henvisningen om sikkerhet og advarsler

Før apparatet blir tatt i bruk

Før du tar apparatet i bruk, må du lese nøye igjennom de informasjonene som finnes i bruks- og monteringsanvisningen. Disse inneholder viktige råd om installasjon, bruk og vedlikehold av apparatet. Oppbevar alle trykksakene for senere bruk eller for en eventuell ny eier.

Teknisk sikkerhet

Advarsel

- Dette apparatet inneholder små mengder av kjølemiddelet R600a. Pass på at rørene på kjølemiddel-kretsløpet ikke blir skadet under transport eller montering. Dersom kjølemiddel spruter ut, kan dette føre til skader på øynene eller det kan antennes.

Ved skade

- Åpen flamme og antenningskilder må holdes borte fra apparatet,
Slå av apparatet og trekk ut støpselet,
- Rommet må luftes ut godt i noen minutter,
- Kundeservice må informeres.

Jo mer kuldemiddel som er i skapet, jo større må rommet være hvor skapet skal stå. I små rom kan det derfor ved et eventuelt lekk oppstå en brennbar blanding av luft og gass.

Rommet må være minst 1 m³ stort per 8 g kuldemiddel. Mengden kuldemiddel i kjøleskapet ditt står på typeskiltet på innsiden av apparatet.

- Skift av elektrisk kabel og andre reparasjoner må kun foretas av kundeservice. Ikke sakkyndige installasjoner og reparasjoner kan føre til alvorlig fare for brukeren.
- Det må kun brukes originale deler fra produsenten. Kun dersom disse delene blir brukt, kan produsenten garantere at sikkerhetskravene blir overholdt.

Under bruken

- Det må aldri brukes elektriske apparater inne i dette apparatet (f. eks. varmeapparater, elektriske isberedere osv.).
Fare for eksplosjon!
- Rim aldri av eller rengjør apparatet med dampvasker! Dampen kan trenge inn i de elektriske delene og føre til kortslutning eller strømstøt.
- Ikke lagre produkter med brennbar drivgass (f. eks. spraybokser) og ingen eksplosive stoffer i kjøleskapet.
Fare for eksplosjon!
- Sokkel, uttrekk, dører osv. må ikke brukes som stigbrett eller som støtte.
- For rengjøring må støpselet trekkes ut eller sikringen slås av.
Trekk i støpselet, ikke i snoren.
- Alkohol med høy prosent må kun lagres stående og i godt lukkede flasker.
- Deler av kunststoff og dørpakninger må ikke bli tilsmusset med fett eller olje. Kunststoff og dørpakninger blir porøs av dette.
- Ventilasjonsåpningene på apparatet må aldri dekkes til eller blokkeres.
- Personer med innskrenket fysisk, sensorisk eller psykiske evner eller som ikke har fått opplysning om bruken av det, må ikke få betjene dette apparatet uten oppsyn eller grundig forklaring om betjeningen.
- I fryserommet må det ikke lagres flasker eller bokser (særlig kullsyreholdige drikkevarer). Flasker og bokser kan sprekke!
- Ikke ta ispinner i munnen straks etter at de er tatt ut av frysenskapet. Det er **fare for at de kan fryse fast** i munnen på grunn av de meget lave temperaturene.
- Ikke ta i frosne ting med våte hender. Hendene kan bli hengende fast.
Fare for skade!

Barn i husholdningen

- Apparatet er ikke noe leketøy for barn!
- Ved apparater med dørlås: Nøkkelen må oppbevares utenfor barns rekkevidde!

Generelle bestemmelser

Dette apparatet egner seg

- for kjøling og frysing av matvarer.
- for å fryse ned matvarer.
- for islaging.
- for uttak av drikkevann.

Apparatet er fjernet for tenningsstøy i henhold til EU direktiv 2004/108/EC.

Kuldekretsløpet er kontrollert for tetthet.

Dette produktet tilsvarer sikkerhetsbestemmelsene for elektroapparater (EN 60335/2/24).

Henvisning om avskaffing (skrotning)

Kast av emballasje

Emballasjen beskytter apparatet mot skader under transporten. Alle brukte materialer er miljøvennlige og kan brukes igjen. Vennligst hjelp oss: emballasjen må avskaffes på en miljøvennlig måte.

Angående aktuelle måter for avskaffing kan du informere deg hos din faghandel eller hos kommunen på stedet der du bor.

Advarsel

Emballasjen og deler av denne må ikke være tilgjengelig for barn. Det kan oppstå fare for kvelning på grunn av kartonger som kan foldes sammen og folier!

Gamle apparater er ikke verdiløst avfall! Ved å fjerne det på en miljøvennlig måte kan verdifulle råstoffer gjenvinnes.



Dette apparatet er kjennetegnet i henhold til det europeiske direktivet 2002/96/EG om elektro- og elektroniske kalde apparater (waste electrical and electronic equipment – WEEE). Dette direktivet fastlegger rammen for tilbakelevering og gjenvinning av gamle apparater som gjelder for hele EU.

Advarsel

Bed gamle apparater som skal utrangeres

1. Trekk ut støpselet.
2. Skjær over kabelen og fjern den sammen med støpselet.

Kjøle- og fryseskap inneholder isolasjonsgasser Kuldemiddel og gass må kvittes med på en sakkyndig måte Rørene i kuldemiddel kretsløpet må ikke skades før de når fram til et avfallsdeponi som kan avskaffe dem på en sakkyndig måte.

Veiledning om plassering

Transport

Apparatet er tungt og må sikres under transporten og monteringen.

På grunn av den høye vekten og målene til dette apparatet, og for å minimalisere risikoen for uhell og skader på apparatet, er det nødvendig at minst to personer stiller apparatet opp.

Plasseringssted

Best egnet er et tørt, godt ventilert rom for plassering av skapet. Stedet bør ikke ha direkte sollys og må heller ikke være i nærheten av en varmekilde som f. eks. komfyr, ovn osv. Dersom det ikke kan unngås at det må plasseres ved siden av en varmekilde, må det brukes en egnet isolasjonsplate eller du må overholde følgende minste avstander:

- Til elektrisk eller gasskomfyr 3 cm.
- Til olje- eller kullkomfyr 30 cm.

Ved plassering ved siden av et annet kjøle- eller fryseapparat, må det overholdes en minste avstand til siden på 25 mm, for å unngå at det danner seg kondensvann.

Dersom apparatet blir overbygget med en gesims eller et skap, må det beregnes en spalt på 30 mm, slik at apparatet om nødvendig kan trekkes ut av nisen.

Den oppvarmete luften på baksiden av apparatet må kunne slippe ut uten hindringer.

Undergrunn (gulv)

Obs!

Apparatet er meget tungt.

Utføring med dispenser 143 kg

Gulvet på plasseringsstedet må ikke gi etter, eventuelt må gulvet forsterkes.

For at dørene skal kunne åpnes til anslag, må det overholdes en minste avstand på siden dersom apparatet plasseres i et hjørne eller en nisje (se kapittel "Apparat og plasseringsmål").

Dersom dybden overstiger kjøkkeninnredningen i nærheten som har 60 cm, må det overholdes minste avstander på siden, for å kunne utnytte døråpningsvinkelen fullt ut (se kapittel "Døråpningsvinkel").

Ta hensyn til romtemperaturen og ventilasjonen

Romtemperatur

Klimaklassen er angitt på typeskiltet. Denne viser i hvilke romtemperaturer dette apparatet kan brukes. Typeskiltet befinner seg i kjølerommet til høyre nede.

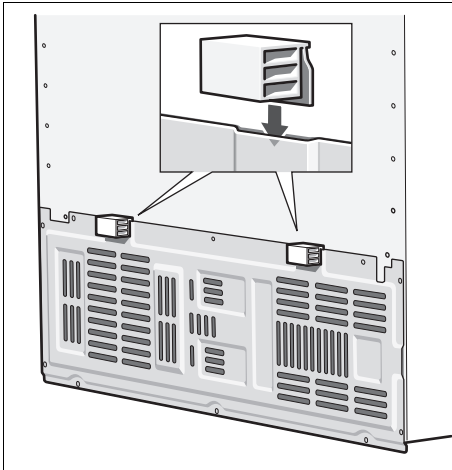
Klimaklasse	Tillatt romtemperatur
SN	+10 °C til 32 °C
N	+16 °C til 32 °C
ST	+16 °C til 38 °C
T	+16 °C til 43 °C

Ventilasjon

Ventilasjonsåpningene på baksiden må under ingen omstendighet dekkes til.

Kjølemaskinen må ellers yte mer, og dette forhøyer strømforbruket.

Sett den vedlagte avstandsholderen oppå holderen på baksiden av apparatet. Derved blir den minste avstanden til veggen overholdt.



Oppstilling og tilkoping av apparatet

- Apparatet må plasseres og tilkoples av en fagmann i henhold til vedlagte monteringsanvisning.
- Etter plasseringen av apparatet bør det avventes minst 1 time før apparatet blir tatt i bruk. Under transporten kan det forekomme at oljen som er i kompressoren har rent inn i kulesystemet.
- Før første igangsetting må innsiden av apparatet rengjøres (se kapittel "Rengjøring").
- Vanntilkoplingen må absolutt foretas før den elektriske tilkoplingen.
- Ved siden av de foreskrevne nasjonale forskriftene, må også betingelsene for tilkoping fra elektrisitetsverket og vannverket på stedet tas hensyn til.
- Transportsikringen for hyllene og skuffene må først fjernes etter at apparatet er plassert.

Vanntilkoping

Vanntilkoplingen må kun foretas av en sakkyndig installatør og det må tas hensyn til forskriftene fra vannverket på stedet.

Apparatet må tilkoples en vannledning som har drikkevann:

- minste trykk: 0,2 MPa (2 bar)
- max. trykk: til 0,8 MPa (8 bar)

Smaken og lukten på vannet kan forbedres ved å installere det vedlagte vannfilteret. I dette tilfellet må det tas hensyn til de avvikende tilkoplingsbetingelsene (se kapittel "vannfilter").

Henvisning

Den maksimale utvendige diameteren på vannledningen (uten forbindelsesstykke) er 10 mm.

Elektrisk tilkoping

Det må ikke brukes forlengelseskabel eller fordeler. For tilkoping av dette apparatet er det nødvendig med en fast installert stikkontakt.

Stikkontakten for tilkoping av apparatet må være fritt tilgjengelig. Skapet må kun tilkoples 220–240 V/50 Hz vekselstrøm via en forskriftsmessig installert stikkontakt. Stikkontakten må være sikret med en 10 til 16 A-sikring eller høyere.

Ved apparater som skal brukes i ikke europeiske land må det kontrolleres på typeskiltet om strømspenningen og strömtyperen stemmer overens med strömnettet i huset. Typeskiltet befinner seg i apparatet nede til høyre. En eventuell utskifting av strömledningen må kun foretas av en fagmann.

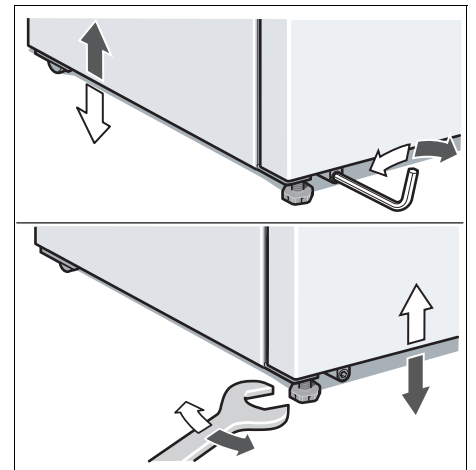
⚠ Advarsel!

Apparatet må ikke tilkoples til elektroniske energisparekontakter (f. eks. Ecoboy; Sava Plug) eller til et anlegg som omformer likeström i 230 V vekselström (f. eks. solaranlegg, skipsnett).

Innretting av apparatet

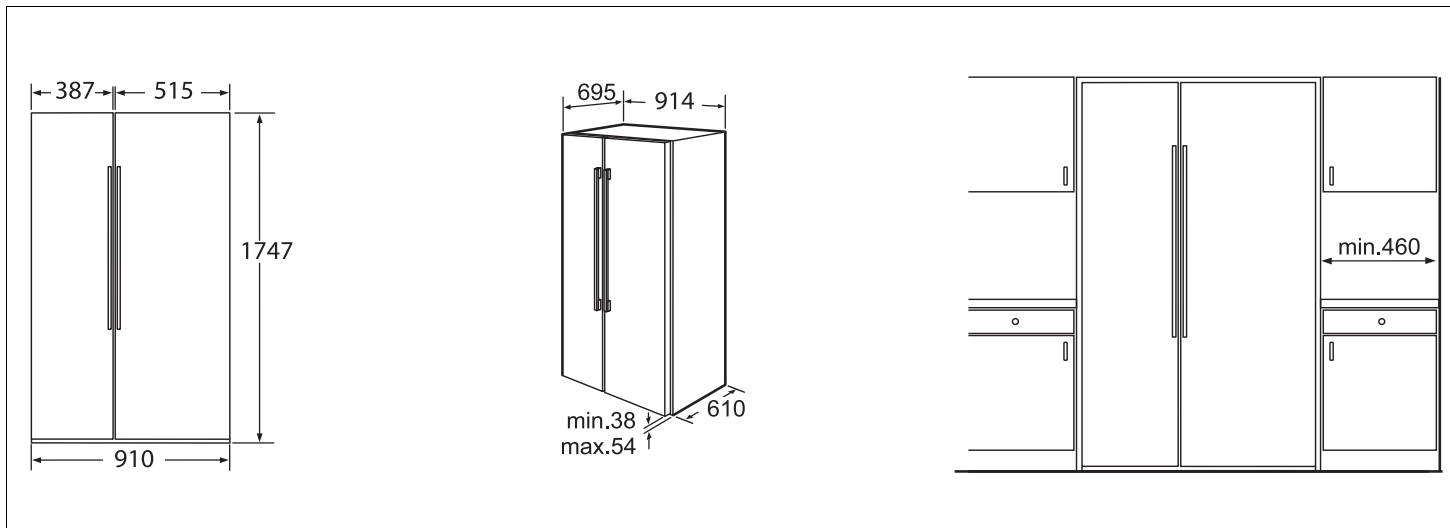
For at apparatet skal kunne fungere lytefritt, må det utrettes med et vater.

Står apparatet skjevt, kan dette føre til at vannet løper ut av isberederen, at den produserer ujevne isbiter eller at dørene ikke lukkes skikkelig.

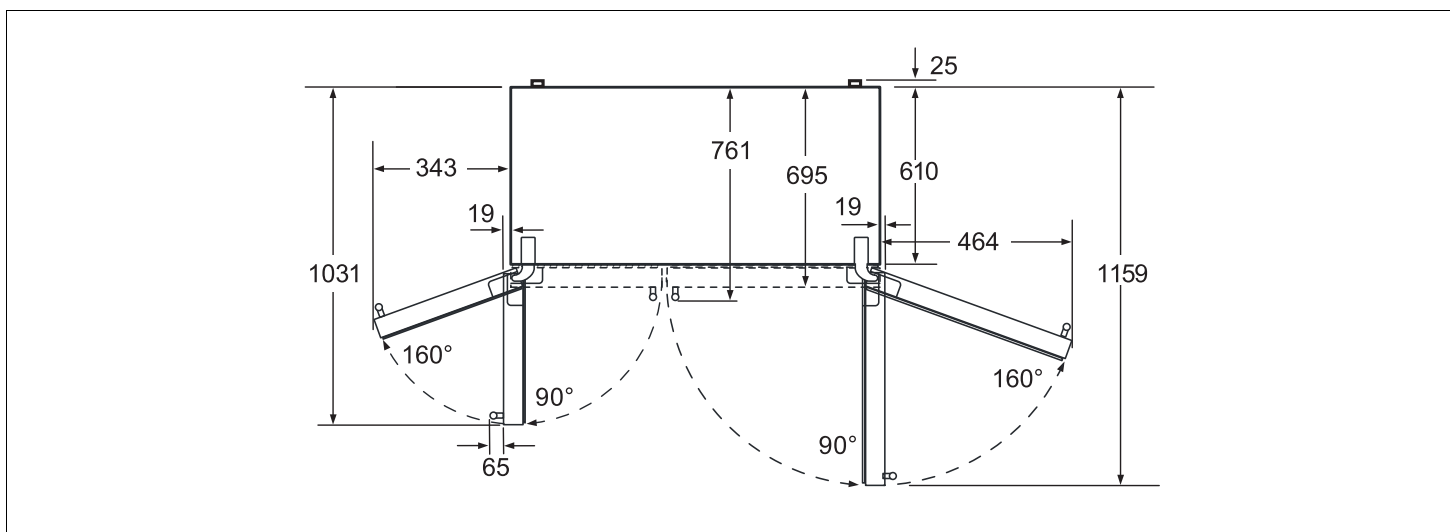


- Apparatet settes opp på plassen.
- Rett inn føttene framme med en sekskantnøkke.
- Føttene var må innrettes med en umbrakonøkkel.

Apparat- og oppstillingsmål



Døråpningsvinkeln

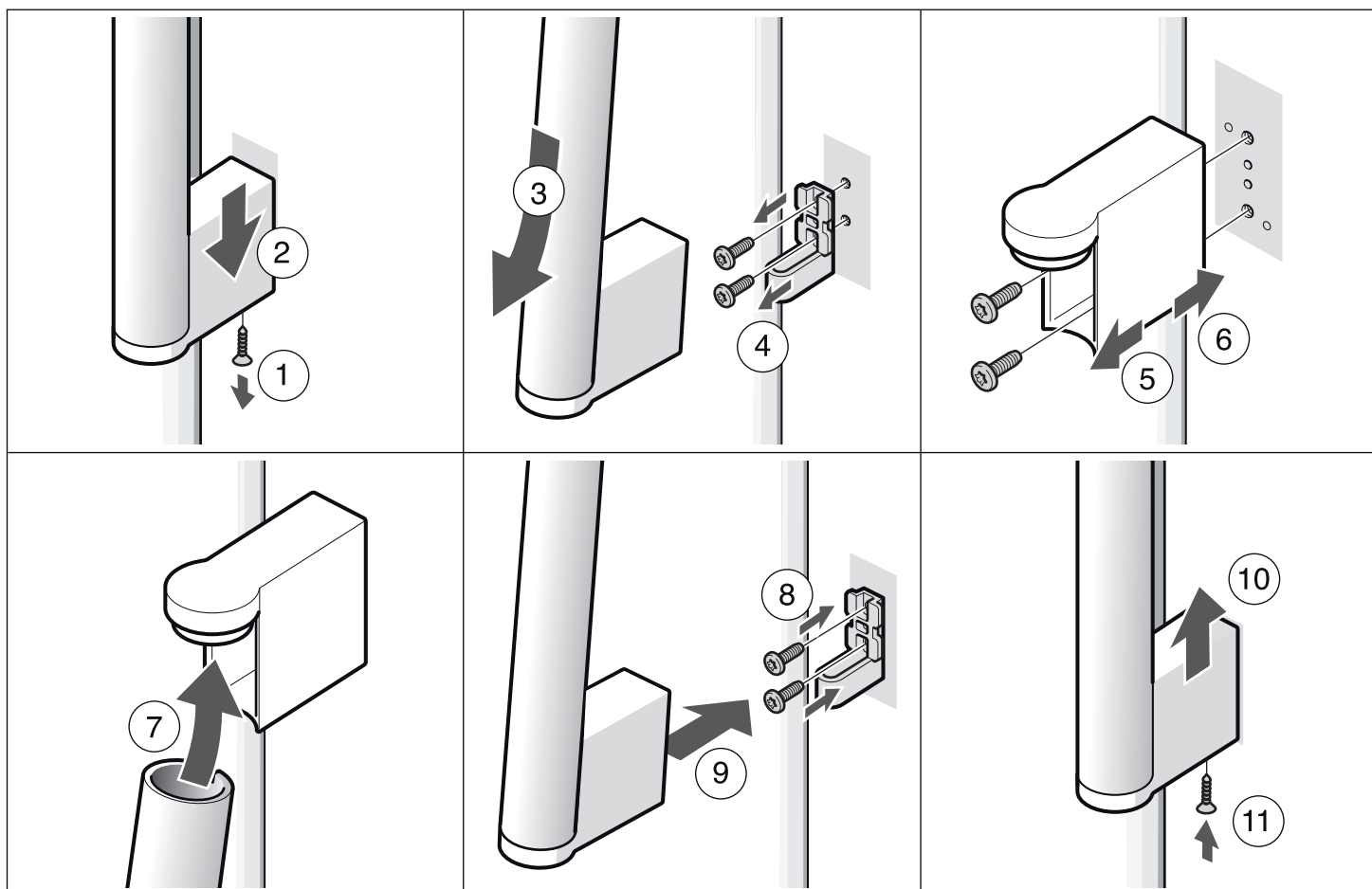


Demonter dørene og håndtakene

Dersom apparatet er for stort til å passe igjennom døråpningen, kan dørene og håndtakene skrues av.

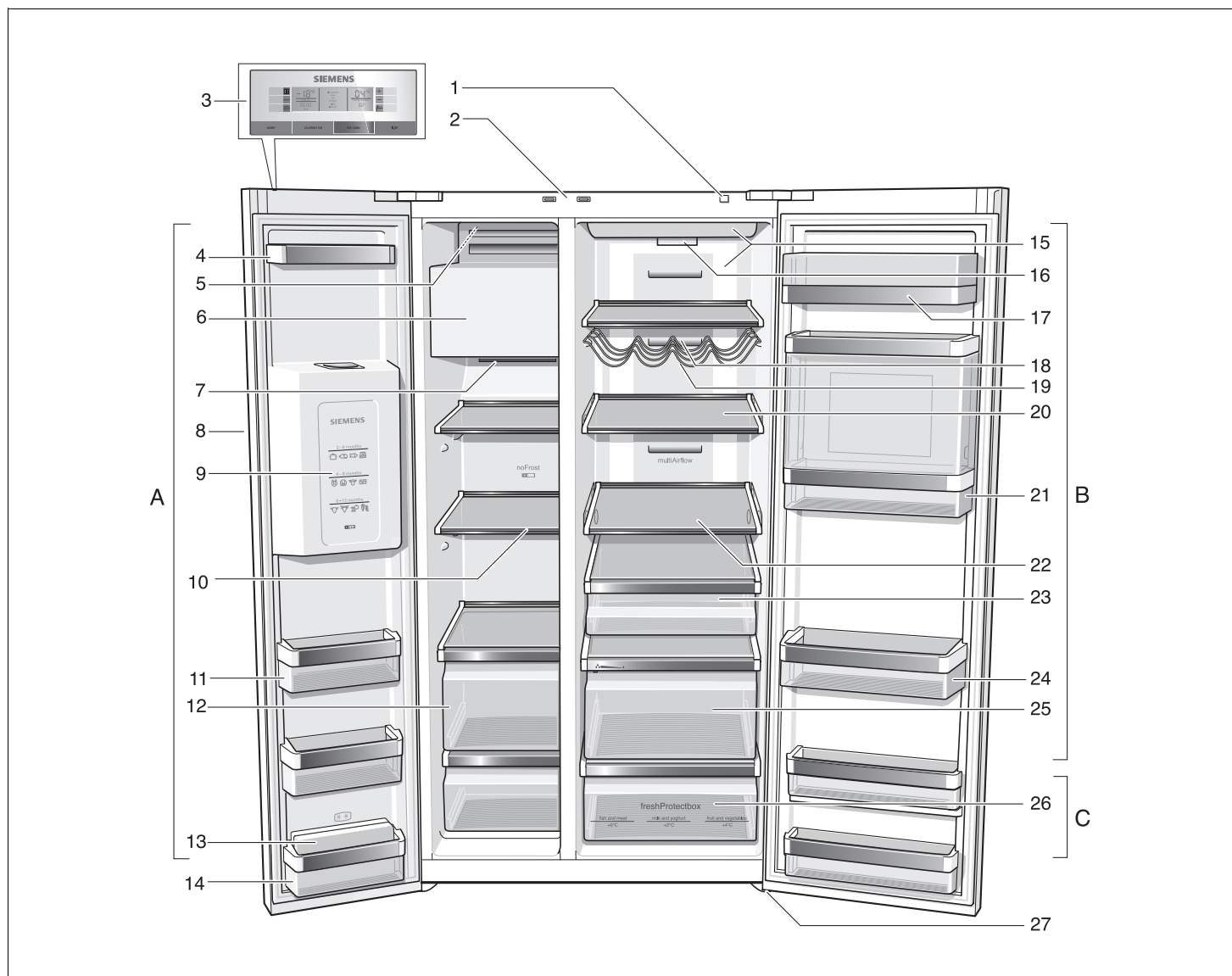
Obs!

Dersom det er nødvendig å skru av dørene, må dette kun foretas av kundeservice.



Lær apparatet å kjenne

Denne bruksanvisningen gjelder for flere modeller. Det er mulig med avvik på bildene.



A Fryserom

kan innstilles fra -14°C til -24°C

B Kjølerom

kan innstilles fra $+2^{\circ}\text{C}$ til $+8^{\circ}\text{C}$

C Ferskkjøleskuffen (freshProtectbox)

kan innstilles fra 0°C til $+4^{\circ}\text{C}$

1 På-/Av-tast

2 Lydbryter kjøle- og fryserom

3 Betjenings- og visningsfelt

4 Hylle i døren

5 På-/Av-bryter for isbereder

6 Isbereder/isbitbeholder

7 Åpning for luft

8 Is- og vannforsyning

9 Frysekalender

10 Glasshyller fryserommet

11 Hylle i døren

12 Frysebokser

13 Kuldeakku *

14 Hylle i døren (2 stjerners rom)

for oppbevaring av matvarer og is
i kort tid

15 Lys kjølerom

16 Partikkelfilter/Vannfilter

17 Smør- og ostebeholder

18 Åpning for luft

19 Flaskehylle *

20 Glasshyller i kjølerommet

21 Barrum *

22 Glasshylle som kan omplasseres
(easy Lift) *

23 Skuff for delikatesser

24 Hylle i døren for store flasker

25 Grønnsakrom med fuktefilter

26 Ferskkjøleskuffen (freshProtectbox)

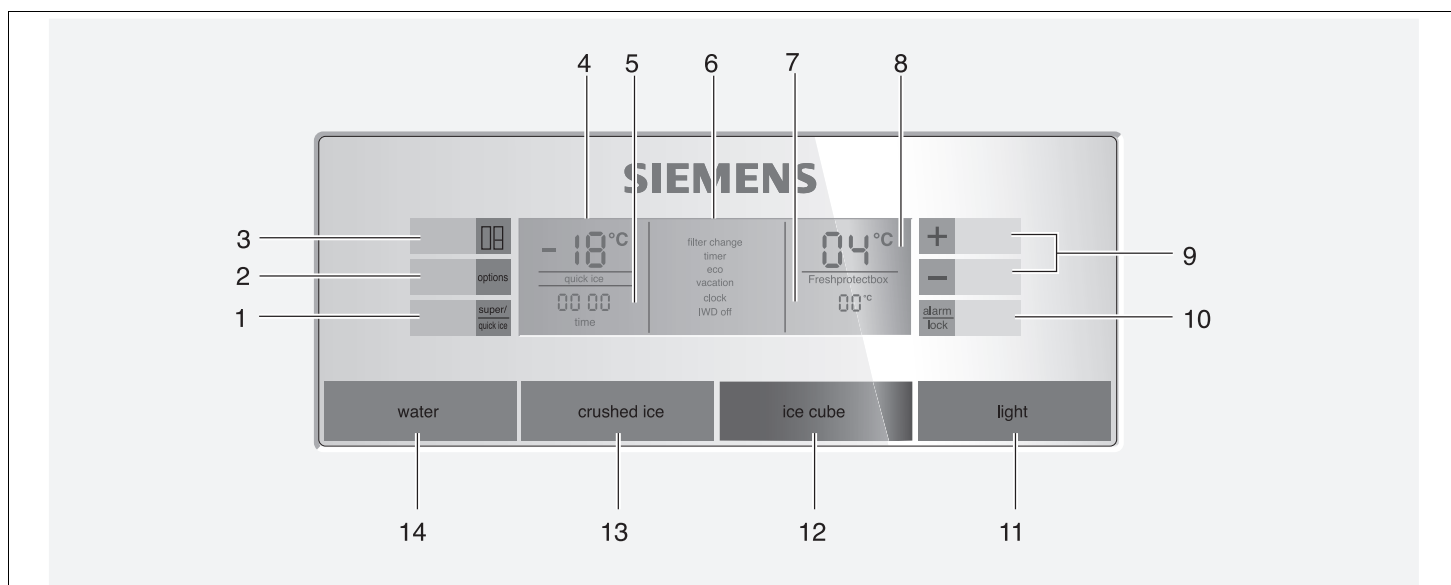
27 Skruføtter

* ikke ved alle modellene

Betjenings- og visningsfelt

Betjenings- og indikasjonfeltet i døren består av et berøringsfelt.

Ved berøring av et tastfelt blir den tilsvarende funksjonen utløst.



1 Tast "super/quick ice"

For innkopling av funksjonen for superfrysing eller superkjøling (se kapittel "Superfrysing" og "Superkjøling").

I tillegg kan også funksjonen "quick ice" aktiveres for en hurtigere produksjon av isbiter (se kapittel "Særfunksjoner").

2 Tast "options"

For å velge spesialfunksjonene. Tasten trykkes flere ganger inntil den ønskede funksjonen er markert med en pil (se kapittel "Særfunksjoner").

3 Tast "select"

For å kunne foreta innstillinger i de forskjellige temperatursonene (fryserom, kjølerom, ferskkjøleskuff). Trykk tasten flere ganger inntil den ønskede sonen er markert i indikasjonfeltet med en pil.

4 Display for frysetemperatur

Viser den aktuelle innstillingen i fryserommet.

5 Indikasjon tid

Viser den aktuelle tiden hhv. ved aktivert særfunksjon den innstilte Timer-tiden.

6 Indikasjon for spesielle funksjoner

Viser de mulige særfunksjonene. De aktiverte funksjonene blir framhevet med en ramme (se kapittel "Særfunksjoner").

7 Indikasjon ferskkjøleskuff (freshProtectbox)

Viser temperaturinnstillingen i ferskkjøleskuffen.

8 Temperaturdisplay kjølesone for kjølerom

Viser den aktuelle innstillingen for kjølerommet.

9 Innstillingstastene "+" og "-"

Med disse tastene kan

- temperaturen for de forskjellige kjølesonene stilles inn.
- Særfunksjonene kan slås på- og av.

10 Tasten "alarm/lock"

Denne tasten brukes for

- å slå av varsellyden (se kapittel "Varsellyd for temperatur").
- Inn- og utkopling av tastsperran.
- For å kople tastsperran på eller av, må tasten trykkes i 5 sekunder. Når funksjonen er koplet inn, lyser det i indikasjonfeltet "lock".
- Unntak ved tastsperran: Dersom det blir gitt varselssignal kann "alarm/lock" trykkes for å slå av varselssignalet.

11 På-/Av-tast for is- og vannforsyning

12 Forsyningstast for isbiter

13 Forsyningstast for knust is

14 Forsyningstast for vann

Innkopling av apparatet

Apparatet slås på med På-/Av-tasten.

Trykk tasten "alarm/lock". Varsellyden slås av.

Indikasjonen "alarm" slukkes så snart den innstilte temperaturen er nådd.

Den forhåndsinnstilte temperaturen blir oppnådd etter flere timers drift. Før dette må det ikke legges varer inn i apparatet.

Følgende temperaturer er anbefalt av produsenten:

Kjølerom:	+4 °C
Fryserom:	-18 °C
Ferskkjøleskuffen (freshProtectbox):	+2 °C

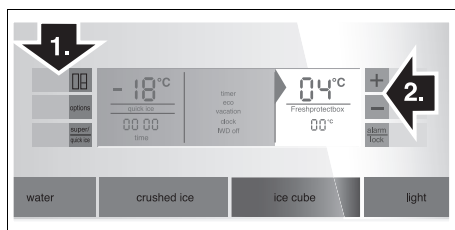
Innstilling av temperatur

For å kunne foreta temperaturinnstillinger for de forskjellige temperatursonene (kjølerom, fryserom, ferskkjøleskuff), må det ønskede området først velges ut.

Hertil trykkes tasten "select" så lenge inntil den ønskede sonen er markert med en pil.

Kjølerom

1. Trykk tasten "select", inntil det vises en trekant på indikasjonfeltet for kjølerommet.
2. Med innstillingstastene "+" (varmere) eller "-" (kaldere) stilles temperaturen inn.



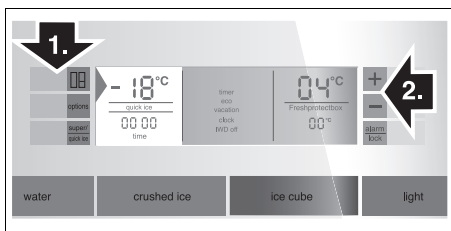
Temperaturen kan innstilles i trinn fra 1 °C.

Kjølerommet kan innstilles fra +2 °C til +8 °C.

Ømfintlige matvarer bør ikke lagres varmere enn +4 °C.

Fryserom

1. Trykk tasten "select", inntil det vises en trekant på indikasjonfeltet for fryserommet.
2. Med innstillingstastene "+" (varmere) eller "-" (kaldere) stilles temperaturen inn.

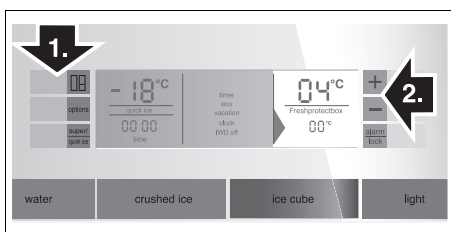


Fryserommet kan innstilles fra -14 °C til -24 °C.

Den sist angitte verdien blir lagret av systemet.

Ferskkjøleskuffen (freshProtectbox)

1. Trykk tasten "select", inntil det vises en trekant på indikasjonfeltet for ferskkjøleskuffen (freshProtectbox).
2. Med innstillingstastene "+" (varmere) eller "-" (kaldere) stilles en av temperaturområdene 0 °C/+2 °C/+4 °C inn.



Varsellyd

Ved å trykke på tasten "alarm/lock" slås varssellyden av.

I følgende tilfeller kan det utløses en varssellyd.

Varsellyd for døren

Varsellyden for døren høres dersom en av dørene på apparatet står åpen i lenger enn ett minutt. Ved å lukke døren slås varssellyden av igjen.

Varsellyd for temperatur

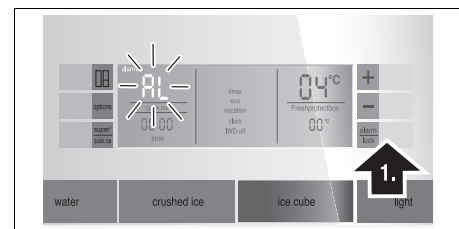
Varsellyden for temperatur slås på når det er blitt for varmt i fryse- eller kjølerommet og det er fare for matvarene.

Det er også mulig at det blir sendt et akustisk eller optisk varssignal, selv om det ikke er fare for matvarene, nemlig:

- Når apparatet blir tatt i bruk.
- Det blir lagt inn store mengder ferske matvarer.

Fryserom

På indikasjonfeltet på fryserommet blinker "AL" og "alarm" blir vist.



I 10 sekunder viser temperaturindikasjonen den varmeste temperaturen som har hersket i fryserommet. Deretter blir den innstilte temperaturen vist igjen.

Indikasjonen "alarm" slukkes så snart den innstilte temperaturen er nådd.

Obs!

Varer som er delvis eller helt opptinte, må ikke fryses ned igjen. Etter tilberedning til en ferdigrett (køkt eller stekt) kan de fryses ned igjen.

Den maksimale lagringstiden må i et slikt tilfelle ikke utnyttes fullt ut.

Kjølerom

På indikasjonfeltet til kjølerommet lyser "AL" og "alarm" blir vist.

Obs!

Dersom det er blitt for varmt i kjølerommet, må varene varmes opp før de kan spises. Rå matvarer må ikke brukes dersom du er i tvil.

Superkjøl

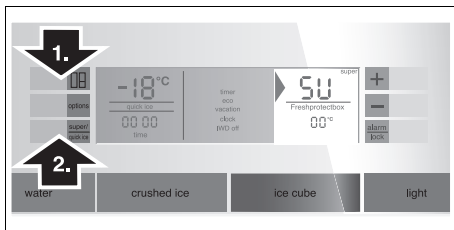
Ved superkjøling blir kjølerommet nedkjølt så lang som mulig i ca. 6 timer. Deretter blir det automatisk omstilt til den temperaturen som var innstilt før superkjølingen.

Superkjøling anbefales i særdeleshet:

- Før du fyller på store mengder av mat.
- For hurtig nedkjøling av drikkevarer.

Innkopling av superkjøling

1. Trykk tasten "select", inntil det vises en trekant på indikasjonfeltet for kjølerommet.
2. Deretter trykkes tasten "super/quick ice". På indikasjonfeltet blir det vist "SU" og "super".



Utkopling av superkjøling

1. Velg igjen området for kjølerommet.
2. Deretter trykkes tasten "super/quick ice". På indikasjonfeltet slukkes "SU" og "super".

Superfrys

Matvarer bør helst fryses helt ned så snart som mulig. For at vitaminer, næringsstoffer, utseende og smak skal bibeholdes.

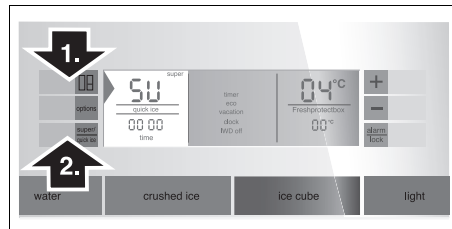
For at det ikke oppstår en uønsket temperaturstigning dersom man legger ferske matvarer inn, må superfrysingen slås på noen timer på forhånd før varene legges inn.

Vanligvis rekker 4–6 timer. Dersom den maksimale frysekapasiteten skal nyttes, trengs det 24 timer.

Små mengder matvarer kan fryses ned uten superfrysing.

Innkopling av superfrysing

1. Trykk tasten "select", inntil det vises en pil på indikasjonfeltet for fryserommet.
2. Deretter trykkes tasten "super". Det vises "SU" og "super" på indikasjonfeltet.



Slå av superfrysingen.

1. Vel igjen området for fryserommet.
2. Deretter trykkes tasten "super/quick ice". På indikasjonfeltet slukkes "SU" og "super".

Henvisning

Superfrysingen slås automatisk av etter 2½ dager.

Særfunksjoner

[timer]

Med denne funksjonen kan du innstille en tid fra 0–99 minutter og blir minnet med et signal, f. eks. når matvarene må tas ut av rommet etter en viss tid.

Fra fabrikken er det innstilt en verdi på 20 minutter.

Obs!

Flasker med drikkevarer kan sprekke dersom de lagres lenger enn i 20 minutter i fryserommet.

[timer] slås på

1. Trykk tasten "options", inntil [timer] er valgt ut med en trekant.
2. For å aktivere innstillingstasten trykkes "+" (funksjonen blir markert med en rand).
3. Med innstillingstastene "+" og "-" innstilles den ønskede tiden. (Ved flere gangers trykk på tasten, kan tiden forandres i minutt takt. Etter lengre trykk på tasten, endres tiden i 3-minutters-takt.)
4. Med tasten "options" startes nedtellingen av tiden.

[timer] Funksjon avbrytes

For avbryting av funksjonen trykkes innstillingstastene "+" og "-" samtidig i 3 sekunder.

Henvisning

Dersom tasten trykkes flere ganger, kan tiden forandres i ti minutters takt. Etter lengre trykk på tasten, endrer tiden seg i 3-minutters takt.

[eco]

Med [eco] funksjonen slås apparatet om til energisparende drift.

Apparatet stilles automatisk om til følgende temperaturer:

Kjølerom:	+6 °C
Fryserommet:	-16 °C

[eco] slås på

1. Trykk tasten "options" inntil [eco] blir valgt med en trekant.
2. For å aktivere innstillingstasten trykkes "+" (funksjonen blir markert med en rand).

[eco] slås av

1. Trykk tasten "options" inntil [eco] blir valgt med en trekant.
2. For å deaktivere trykkes innstillingstasten "-" (funksjonen er ikke lenger markert).

[vacation]

Ved lengre ferieopphold kan du stille apparatet om i energisparende feriemodus. Kjøleromstemperaturen blir automatisk stilt på +14 °C.

Obs!

I løpet av denne tiden må du ikke lagre matvarer i kjølerommet!

[vacation] slås på

1. Trykk tasten "options" inntil [vacation] er valgt ut med en trekant.
2. For å aktivere innstillingstasten trykkes "+" (funksjonen blir markert med en rand).

[vacation] slås av

1. Velg ut funksjonen [vacation] inntil det blir vist en trekant.
2. For å slå av trykkes innstillingstasten "-" (funksjonen er ikke lenger markert)

[clock]

På indikasjonsfeltet for tid blir klokketiden vist. Med funksjonen [clock] kan klokketiden stilles inn.

Innstilling av tiden

1. Trykk tasten "options" inntil [clock] er valgt ut med en trekant.
2. For å aktivere dette trykkes innstillingstasten "+" (funksjonen er markert).
3. Med innstillingstastene "+" eller "-" innstilles den ønskede klokketiden.
4. Med tasten "options" kan denne tiden lagres.

Henvisning

Når [timer] funksjonen er innstilt, blir klokketiden ikke vist.

[IWD off]

Med denne funksjonen kan du slå av is- og vannforsyningen.

Obs!

Vanntilførselen til apparatet må absolutt slås av et par timer før isberederen slås av.

Tøm isbitbeholderen og rengjør den. Sett beholderen inn igjen. Pass på at beholderen smekker inn i holderen.

[IWD off] slås på

1. Trykk tasten "options" inntil [IWD off] blir valgt med en trekant.
2. For å aktivere innstillingstasten trykkes "+" (funksjonen blir markert med en rand).

[IWD off] slås av

1. Trykk tasten "options" inntil [IWD off] blir valgt med en trekant.
2. For å deaktivere trykkes innstillingstasten "-" (funksjonen er ikke lenger markert).

[quick ice]

Med denne funksjonen kan produksjonen av isbiter påskyndes.

Inn- og utkopling

Trykk tasten "super/quick ice" (fungerer kun når indikasjonen for fryserom, kjølerom og ferskkjølerom ikke er valgt på indikasjonsfeltet).

Når det koples inn vises det på indikasjonsfeltet [quick ice].

Henvisning

Ved aktivering av funksjonen [quick ice] blir ytelsen av apparatet delvis høyere. Dermed økes også energiforbruket.

[filter change]

Etter utløp av 6 måneder blir du via indikasjonen oppfordret til å skifte patronen i vannfilteret.

Aktivering av funksjonen

For at funksjonen [filter change] skal bli aktivert igjen etter et filterskift:

1. Skift av vannfilterpatron (se kapittel "Vannfilter").
2. Trykk tasten "options" inntil funksjonen [filter change] er valgt ut med en pil.
3. Trykk innstillingstastene "-" eller "+". Indikasjonen [filter change] forsvinner.

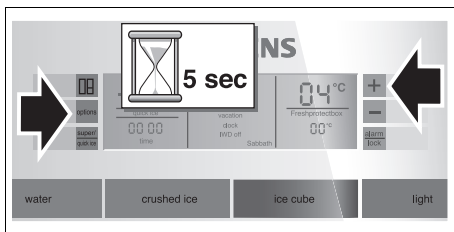
Sabbat modus

Innstillinger i Sabbat modus:

- Det akustiske signalet blir slått av.
- Superkjøling og superfrysing blir avsluttet (dersom disse er aktivert).
- Når det gjelder det innvendige lyset, må det tas hensyn til at dette lyset kun er avslått på apparater med LED belysning.
- Lyset på indikasjonsfeltet blir redusert til basislys.
- Tastene blir sperret (unntatt tastene "options" og "+").

Inn- og utkopling

Tasten "options" og innstillingstasten "+" trykkes samtidig i 5 sekunder.



Ved innkoplingen vises det på indikasjonsfeltet [sabbath].

Innstilling av temperaturenheten

Temperaturen kan vises i Grad Celsius (°C) eller i Grad Fahrenheit (°F).

Innstilling av temperaturenheten

Hold tastene "super" og "options" trykket i 5 sekunder.

Alt etter foregående innstilling, blir det koplet om til den andre temperaturenheten.

Kjølerom

Kjøleromstemperaturen kan innstilles fra +2 °C til +8 °C.

Vi anbefaler en innstilling på +4 °C.

Ømfintlige matvarer bør ikke lagres varmere enn +4 °C.

Kjølerommet brukes til

lagring av bakst, ferdige retter, konserver, melk i boks, hard ost, frukt og grønnsaker som er ømfintlig overfor kulde, sydfruktar som f. eks. mandariner, bananer, ananas, meloner, avocado, papaya, pasjonsfrukt, auberginer, dessuten for ettermodning av frukt, tomater, agurk, grønne tomater, poteter.

Pass på når du fyller mat i skapet:

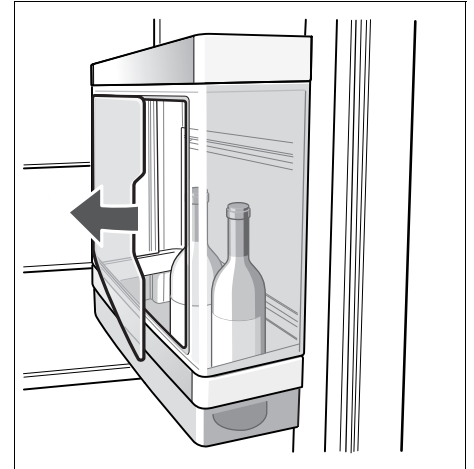
- Varme retter og drikkevarer må avkjøles utenfor apparatet.
- Matvarer må pakkes lufttett, slik at de ikke mister smak eller tørker ut.
- Åpningene for luften som strømmer ut må ikke blokkeres med matvarer for dermed ikke å hindre luftsirkulasjonen.
- Olje og fett må ikke komme i berøring med dørpakningen.
- Flasker med høy alkoholprosent må kun oppbevares tett lukket og i høykant stilling. Det må heller ikke lagres eksplosive stoffer i apparatet.
Fare for eksplosjon!

Barrom

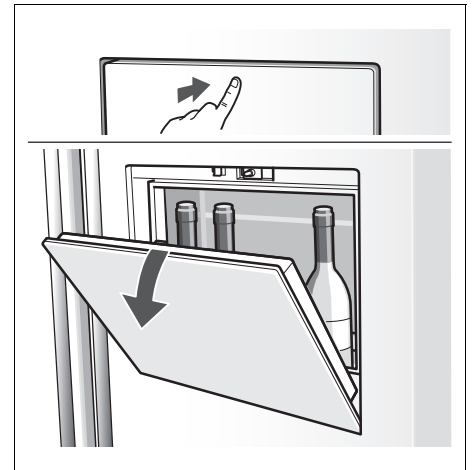
(alt etter modell)

For hurtig uttak av drikkevarer av kjølerommet. Det er ikke nødvendig å åpne døren.

Påfylling av barskapet



Uttak av drikkevarer



Henvising!

Maksimal belastning: 5 kg

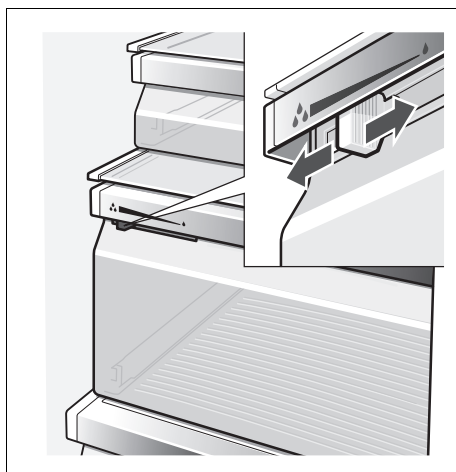
Grønnsakrom med fuktefilter

Fukteskuffen blir dekket med et spesielt filter, som lar luften trenge igjennom, men som holder fuktigheten tilbake.

Ved høy luftfuktighet holder bladene på grønnsakene seg lenger ferske. Grønnsaker og frukt bør lagres ved litt lavere luftfuktighet.

Luftfuktigheten i grønnsakskålene er avhengig av mengden av de lagrede matvarer.

En for høy luftfuktighet kan føre til at det danner seg vanndråper og dette igjen kan føre til at maten råtner.



Høy luftfuktighet

Reguleringen til venstre – lufteåpningen er lukket.

Lav luftfuktighet

Reguleringen til høyre – lufteåpningene er åpne.

Ferskkjøleskuffen (freshProtectbox)

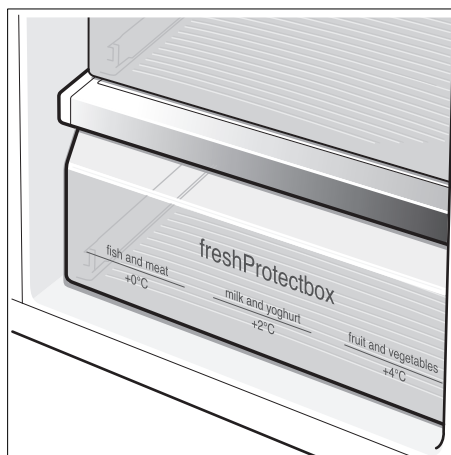
(alt etter modell)

Temperaturen i ferskkjølerommet blir holdt nært ned mot 0 °C. Denne lave temperaturen gjør det mulig å lagre ømfintlige matvarer.

Matvarer kan lagres to til tre ganger lengre enn i et normalt kjølerom, uten å miste ferskheten sin.

Den tilsvarende temperaturen som skal stilles inn for hver av matvarene, kan velges ut etter det som står på ferskkjøleskuffen:

- Fisk og kjøtt (“fish and meat, 0 °C”)
- Melk og yoghurt (“milk and yoghurt, +2 °C”)
- Frukt og grønnsaker (“fruit and vegetables, +4 °C”)



Egnet for ferskkjøling er:

Prinsipielt alle matvarer som er ferske og som skal holdes ferske lenger som: kjøtt og pålegg, fersk fisk, havfrukter, melk, smør, myk ost, snarost, grønnsaker eller frukt.

Ikke egnet for ferskkjøling er:

Frukt og grønnsaker som er ømfintlig overfor kulde som: sydfrukt, avocado, papaya, pasjonsfrukt, auberginer, agurk, paprika, dessuten frukt som skal modne, grønne tomater, poteter og hard ost. Den ideelle lagringsplassen for disse matvarene er i kjølerommet.

Ta hensyn til under innkjøpet av matvarer:

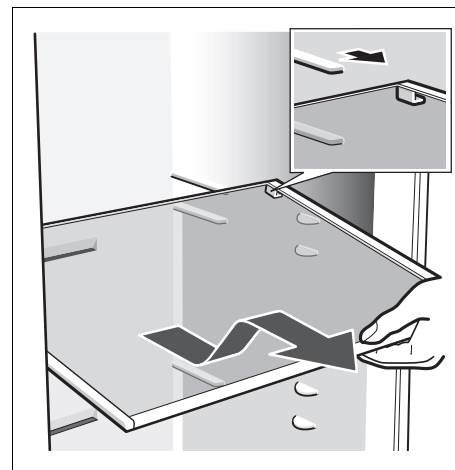
Viktig for holdbarheten av matvarer er “ferskheten når de kjøpes”. Prinsipielt gjelder: jo ferskere varene er når de kommer ned i ferskkjølerommet, desto lenger holder de seg også ferske. Pass derfor alltid på at matvarene alltid er ferske når du kjøper dem.

Nytteinnhold

Angivelsene om nytteinnholdet finnes på typeskiltet (se bilde i kapittel “Kundeservice”).

Variabel innredning av interiøret

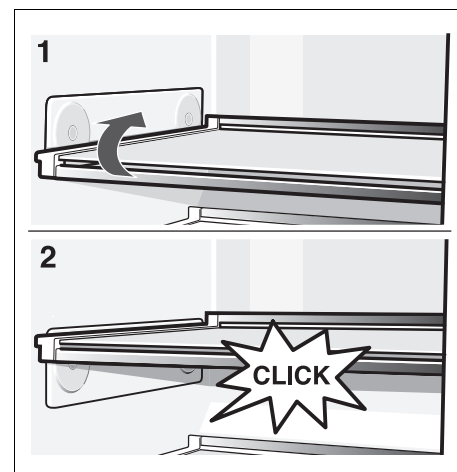
Hyllene



Trekk hyllene framover, senk dem ned og ta dem ut til siden.

Hylle som kan varieres “easy Lift”

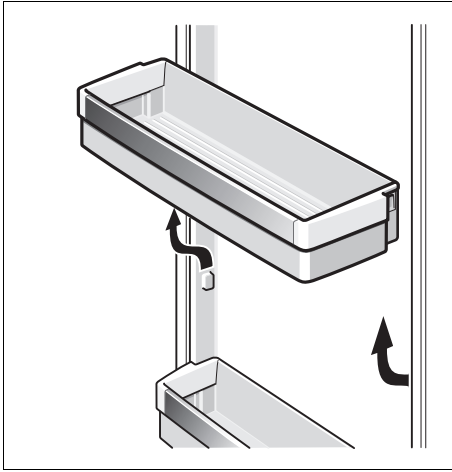
(alt etter modell)



Denne hyllen kan innstilles i høyden uten å måtte tas ut. Ta ut matvarene før du flytter hyllen.

Den max. beholdningen på hyllen er: 3 kg

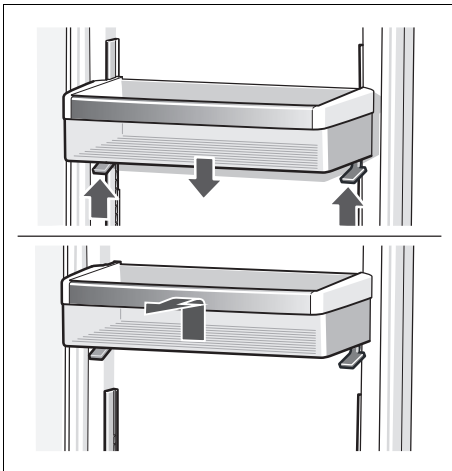
Dørhylle fryserom



Løft opp hyllen i døren og ta den ut.

Den innstillbare hyllen „easy Lift”

(alt etter modell)



Trykk spaken oppover for å senke dørhyllen.

Oppover kan hyllen beveges uten å måtte trykke på spaken.

For å ta den ut, løftes den opp og tas ut.

Fryserommet

Fryseromstemperaturen kan innstilles fra -14°C til -24°C .

Vi anbefaler en innstilling på -18°C .

Fryserommet brukes til:

- lagring av dypfrosne varer.
- fryse ned matvarer.
- tilberedning av isbiter.

Legg merke til

Pass på at døren til fryserommet alltid er lukket. Dersom døren står åpen, tiner varene opp. Og det danner seg is i fryseskapet. Dessuten: Tap av energi på grunn av høyt strømforbruk.

Etter at døren til fryserommet er lukket, oppstår det et undertrykk, derved oppstår det en sugende lyd. Vent to til tre minutter inntil undertrykket har utjevnet seg.

Utstyr i fryserommet

(ikke på alle modellene)

Frysekalender



Tallene på symbolene angir den ekstra lagringstiden i måneder for de frosne varene. Ved ferdige frosne produkter som finnes i handelen, er produksjonsdatoen eller holdbarhetsdatoen trykket på pakningen. Ta hensyn til dette.

Kuldeakku

Ved et strøbrudd eller en feil forsinker kuldeakkuet at de lagrete varene blir oppvarmet. Den lengste lagringstiden blir nådd dersom akkuet blir lagt i det øverste rommet direkte oppå varene.

Kuldeakkuet kan også tas ut og brukes for å kjøle ned matvarer f. eks. i en kjølebag.

Nedfrysing av mat

Dersom du selv skal fryse ned mat, må du kun bruke ferske, fine matvarer. Mat som skal nedfrysnes må ikke komme i kontakt med allerede frosne varer. Matvarer må pakkes lufttett, slik at de ikke mister smak eller tørker ut.

Frysekapasitet

Angivelser om max. frysekapasitet innen 24 timer finner du på typeskiltet (se kapittel "Kundeservice").

Slik pakker du riktig inn:

1. Legg maten inn i pakningen.
2. Trykk luften helt ut.
3. Lukk pakningen lufttett.
4. Skriv på pakningen informasjonen om innhold og dato for nedfrysingen.

Ikke egnet som emballasje er:

Innpakningspapir, smørpapir, cellofanpapir, bossposer og brukte kjøpeposer. Pakk matvarene inn i forpakningen, trykk ut luften og lukk forpakningen tett til.

Egnet som emballasje:

Kunststoff-folier, "slange"-folier, plastfolie av polyetylen, aluminiumsfolie og frysebegre. Disse produktene finnes i handelen.

Egnet for å lukke pakningen:

Gummiringer, kunststoffclips, bånd, klebebånd som tåler kulde eller lignende. Poser og plastfolie kan sveises sammen med et spesielt sveiseapparat.

Holdbarhet for de frosne varene

Holdbarheten avhenger av typen matvarer. Ved en temperaturinnstilling på -18°C :

- Fisk, pålegg, ferdigretter, bakst: inntil **6 måneder**
- Ost, fjærkre, kjøtt: inntil **8 måneder**
- Grønnsaker, frukt: inntil **12 måneder**

Innkjøp og lagring av dypfrosne varer

Når du handler frosne varer bør du ta hensyn til følgende:

- Pass på at emballasjen ikke er skadet.
- Kontroller holdbarhetsdatoen.
- Temperaturindikasjonen ved frysedisken må være på minst $-18\text{ }^{\circ}\text{C}$ eller lavere. Dersom ikke dette er tilfellet, forkortes holdbarheten til de frosne varene.
- Kjøp frosne varer til slutt på innkjøpsturen. Pakk de frosne varene inn i avispapir eller i en kjølebag og transporter dem straks hjem.
- Legg dem så straks i fryseskapet. Dypfrosne varer må brukes opp før holdbarhetsdatoen løper ut.

Tining av frosne varer

Alt etter type og hva du skal bruke dem til, kan du velge mellom følgende muligheter:

- ved romtemperatur,
- i kjøleskapet,
- i elektrisk stekeovn, med/uten varmluft,
- i mikrobølge.

Henvisning

Varer som er delvis oppting, må ikke fryses ned igjen. Først etter bearbeiding (koking eller steking) kan de fryses ned igjen.

Den maksimale lagringstiden må i et slikt tilfelle ikke utnyttes fullt ut.

Is- og vannforsyning

Alt etter behov, kan du forsyne deg med:

- avkjølt vann,
- knust is,
- isterninger.

⚠ Advarsel

Du må aldri ta inn i uttaksåpningen for isbiter! Fare for skade!

Obs!

Du må aldri legge flasker eller matvarer som skal hurtig nedkjøles inn i beholderen for isterningene. Ismaskinen kan blokkere og ta skade.

Ta hensyn til ved igangsetting

Is- og vannforsyningen fungerer kun når apparatet er tilkopledd vannettet.

Ette ibruktaking av apparatet varer det ca. 24 timer før den første porsjonen med isterninger er produsert.

Etter tilkoplingen er det ennå luftblærer inne i ledningen.

Tapp derfor så mye drikkevann inntil vannet er fritt for blærer. Kast de første 5 glassene.

Når ismaskinen blir brukt for første gang, må de første 30–40 isterningene kastes bort av hygieniske grunner.

Henvisning for drift av ismaskinen

Når fryserommet har nådd sin frysetemperatur, strømmer vannet inn i isberederen og fryser i rommene. De ferdige isterningene blir automatisk transportert til beholderen for isterningene.

Av og til henger isterningene sammen på siden. Under transporten til utgangen løsner de for det meste av seg selv.

Når beholderen for isterninger er full, blir isberederen slått av automatisk.

Ismaskinen kan lage ca. 140 isterninger i løpet av 24 timer.

Ved framstillingen av isterninger kan det tydelig høres når vannventilen summer, når vannet strømmer inn i isskålene og når isen faller ned.

Ta hensyn til kvaliteten på drikkevannet

Alle brukte materialer i drikkevarerforsyningen til apparatet er lukt- og smaksnøytrale.

Dersom vannet skulle ha en bismak, kan dette ha følgende årsaker:

- mineral- og klorbeholdningen til drikkevannet,
- materialet på vannledningen i huset eller i tilkopplingsledningen,
- ferskheten på drikkevannet. Dersom det ikke er tappet vann i lengre tid, kan vannet smake "dødt". I dette tilfellet tapper du ca. 15 glasser med vann og heller dem bort.

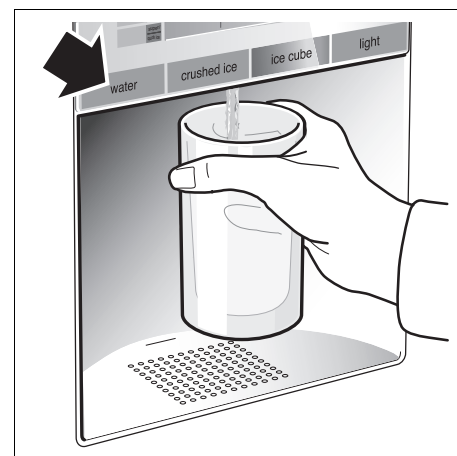
Smaken og lukten på vannet kan forbedres ved å installere det vedlagte vannfilteret i tilløpet.

Det vedlagte vannfilteret filtrer kun partikler i vannet som renner inn, ingen bakterier eller mikrober.

Forsyning med is/vann

- Velg tasten for is- og vannforsyningen (vann, knust is eller isbiter).
- Trykk tasten så lenge inntil den ønskede mengden er tappet ned i glasset.

Tapping av vann:



Tips:

Vannet fra vannuttaket er passelig avkjølt for å drikke. Dersom du ønsker at vannet skal være ennå kaldere, kan du helle noen isbiter i tillegg ned i glasset.

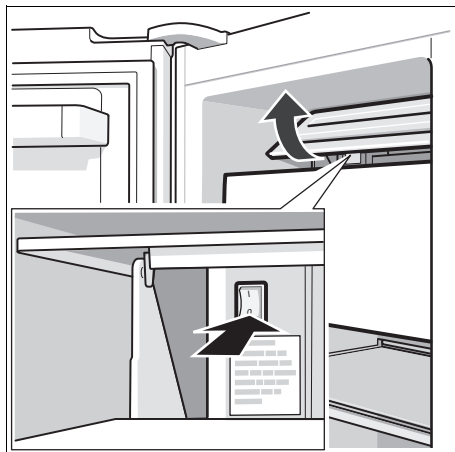
Uttak av is:



Når isberederen skal tas ut av bruk

Dersom du sannsynligvis ikke trenger isbiter på minst 1 uke (f. eks. ferie), bør isberederen tas ut av bruk for å unngå at isbitene ikke klumper seg og fryser sammen.

- Ta ut isbeholderen.
- Trykk på-/av-bryteren bak isskålen nedover – isberederen er dermed slått av.



- Tøm isbeholderen og rengjør den. Sett beholderen inn igjen. Pass på at beholderen smekker inn i holderen.

For ny drift igjen:

- Trykk på-/av-bryteren bak isskålen oppover i 5 sekunder – isberederen er nå slått på.

Henvisning

Beskrivelsen under på-/av-bryteren gjelder kun for kundeservice og må ikke tas hensyn til.

Vannfilter

Obs!

Apparatet må ikke brukes på stedet hvor vannkvaliteten er tvilsom eller ikke kjent. Det må ikke brukes uten tilsvarende desinfeksjon foran og etter filtreringen.

En ny filterpatron for partikkelfilteret kan fåes hos kundeservice.

Filterpatronen bør skiftes ut senest etter 6 måneder.

Etter utløp av 6 måneder blir du oppfordret til å skifte filterpatronen via indikasjonen [filter change].

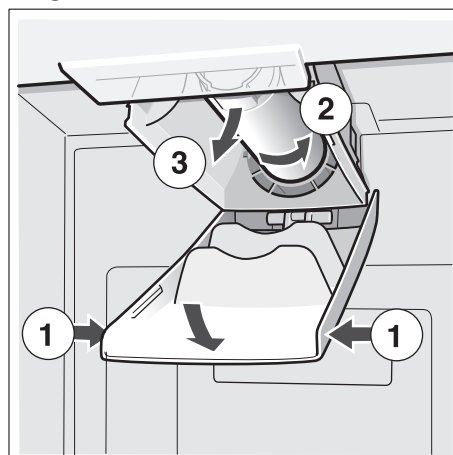
Viktige henvisninger om vannfilter

- Vannsystemet står under svakt trykk etter bruk. Vær derfor forsiktig når du tar ut filteret!
- Når apparatet ikke har vært brukt på en god stund, eller dersom vannet smaker eller lukter ubehagelig, må vannsystemet gjennomskyllles. Tapp vann ut av vannforsyningen i flere minutter. Dersom det fremdeles er ubehagelig smak eller luft, må filterpatronen skiftes ut.

Skifting av filterpatronen

Etter utløp av 6 måneder blir du oppfordret til å skifte ut filterpatronen via indikasjonen [filter change] (se kapittel "Særfunksjoner").

Filterpatronen tas ut som følger:



- Sett inn en ny filterpatron.
- Tapp noen liter vann fra vannforsyningen. Derved blir også luften i vannsystemet fjernet.
- Hell ut vannet i den gamle filterpatronen. Filterpatronen kan kastes i det vanlige husbosset.

Spesifikasjons- og ytelsesoversikt

For filter modell: 9000 225 170

Ved bruk av reservekartusj:
9000 077 104

Modellen er kontrollert av NSF International når det gjelder ANSI/NSF-Standards 42 & 53 og er godkjent for redusering av de etterfølgende oppførte substansene.

Konsentrasjonen av de angivelige oppløste substanser i vannet som trenger inn i systemet, er senket til en verdi som ligger under eller liv den tillatte grenseverdien i henhold til NSF/ANSI 42 und 53 for vann som blir ledet ut av apparatet.

Henvisning

Selv om disse tests er blitt gjennomført under standardmessige laboratoriums-betingelser, kan den faktiske ytelsen avvike fra dette.



Systemet er blitt testet og godkjent i modellen 9000 225 170 av NSF International med hensyn til ANSI/NSF-standard 53 for redusering av cyster og turbiditet, såsom med hensyn til ANSI/NSF-Standard 42 for reduksjon av klorsmak og -lukt.

Nominell partikkelklasse: I
Nominelle bruksvarighet: 2.800 liter

Substans	Gjennomsnitt tilløp	Tilløps konsentrasjon	Avløpsvann konsentrasjon	Gjennomsnittl. redusering i %	Max. tillatt konsentrasjon i avløpsvann	Max. avløpsvann	Min. redusering i %	NSF-Test
Cystein *	166.500	Min. 50.000/l	1	99,99	99,95	1	99,99	511077-03
Turbiditet	10,7	11 x 1 NTU	0,3 l	97,10	0,5 NTU	0,49	95,42	511078-03
Partikkel klasse I partikkelstørrelse >0,5 til <1 µm	5.700.000	Mind. 10.000 partikler/ml	30.583	99,52	>85 %	69.000	98,9	511079-03
Klorsmak og turbiditet	1,9	2,0 mg/l ±10 %	0,05	97,3	>50 %	0,06	96,84	511081-03

* På grunnlage av bruk av kryptosporium parvum-Oocystein.

Retningslinje for bruk/vannforsyningsparameter:

Vanntrykk 207–827 kPa
Vanntemperatur * 0,6 °C–38 °C
Flyte hastighet 2,83 l/min.

- Systemet må installeres og brukes i henhold til de retningslinjene som er anbefalt av produsenten.
- Filteret må skiftes ut etter 6–9 måneder.
- Nytt filter må gjennomskyllles i 5 minutter.
- Nærmere detaljer finnes på garantikortet.

Apparatet må IKKE brukes dersom vannet er mikrobiologisk skadelig eller dersom vannkvaliteten er av tvilsom eller ikke kjent kvalitet uten tilsvarende desinfeksjon foran og etter filtreringen. Et godkjent system for reduksjon av cystein kan brukes ved desinfisert vann som u. o. inneholder cystein som kan filtreres.

For hele systemet (unntatt enveiskartusjen) er det en garanti på ett år. Når det gjelder enveiskartusjen blir det gitt garanti kun for material- og produksjonsfeil. Driftstiden for enveiskartusjen avhenger av vannet på stedet, slik at vi ikke kan gi noen garanti for dette.

Nærmere informasjon til prisene på reservedeler finner du hos din forhandler eller firmarepresentant på stedet.

Framstilt av:

3 M Material Technology (Guangzhou) Ltd.
9 Nanxiang Er road, Science City,
Guangzhou, 510663, P.R. China

Slik kan du spare energi

- Stedet bør ikke være utsatt for direkte sollys og ikke i nærheten av en varmekilde (som f. eks. komfyr, varmeovn etc). Bruk om nødvendig en isolasjonsplate.
- Varme retter eller drikkevarer må først avkjøles utenfor skapet.
- De frosne varene kan legges i kjøleskapet for opptining. Dermed kan du utnytte kulden i de frosne varene for å kjøle tingene i skapet.
- Døren på apparatet må åpnes så lite som mulig!

Driftsstøy fra apparatet

Helt normale lyder

Lav brumming – er helt normalt når kuldeaggregatet arbeider. Ventilator for omluftsystemet er i drift.

Lav bobling, surring eller gurglelyd – er typisk når kjølemiddelet som strømmer igjennom de tynne rørene. Vannet strømmer inn i isberederen.

Et kort klikk – høres når motoren slås av og på. Magnetventilen ved vanntilkoplingen åpnes hhv. lukkes.

Bråk – de ferdige isterningene faller ned i isbeholderen.

Unngå lyder

Apparatet står ujevnt

Rett inn apparatet med hjelp av et vater. Bruk skruføttene eller legg noe under apparatet.

Støter apparatet på noe

Flytt apparatet bort fra eventuelle møbler eller fra veggen.

Skuffene, kurvene eller lagringshyllene rister eller klemmer

Forsøk å ta ut løse deler, og sett dem så inn igjen.

Tingene i skapet berører hverandre

Flytt flaskene eller beholderne litt bort fra hverandre.

Avriming

Fryserom

På grunn av det helautomatiske NoFrost-systemet forblir fryserommet isfritt. Det er ikke nødvendig å avrime dette.

Kjølerom

Avrimingen skjer automatisk.

Avrimingsvannet renner igjennom avløpshullet og ned i fordampings-skålen på baksiden av apparatet.

Når apparatet skal slås av og tas ut av bruk

Utkopling av apparatet

- Utkopling av apparatet.
- Trekk ut støpselet.

Når apparatet skal tas ut av bruk

Dersom du ikke skal bruke apparatet i lengre tid:

- Vanntilførselen til apparatet må absolutt avbrytes noen timer før apparatet slås av.
- Alle matvarer tas ut av apparatet.
- Utkopling av apparatet.
- Trekk ut støpselet.
- Apparatet må rengjøres på innsiden (se kapittel "Rengjøring").

For å unngå at det danner seg lukt, må dørene stå åpne.

Ved rengjøring

Obs!

Ikke bruk pusse- eller løsemidler som inneholder sand, klorid eller syre.

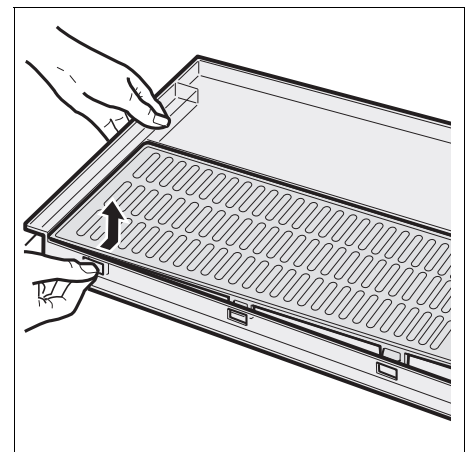
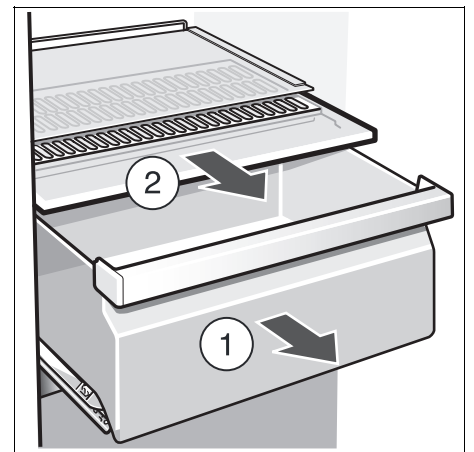
Ikke bruk skurende eller skrapende svamper. På metalloverflatene på apparatet kan det oppstå korrosjon.

Hyllene og beholderne må aldri vaskes i oppvaskmaskin. Delene kan bli deformert!

Gå fram som følger:

- Før rengjøring må apparatet slås av.
- Trekk ut støpselet eller slå av sikringen!
- Ta ut de frosne varene og lagre dem på et kjølig sted. Legg kuldeagguene (dersom disse følger med) oppå varene.
- Rengjør apparatet med en myk klut, lunkent vann og litt oppvaskmiddel som er PH nøytral. Vaskevannet må ikke komme bort i lyset.
- Dørpakningen må kun vaskes med rent vann og tørkes godt av.
- Etter rengjøringen må apparatet lukkes og slås på igjen.

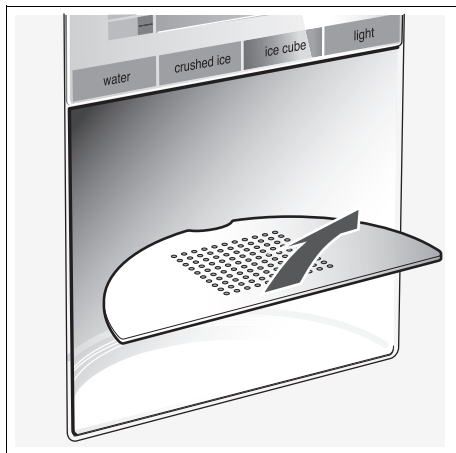
Rengjør fuktefilteret



Rengjør oppfangingsskålen for vann

Vann som er rent over samler seg i oppfangingsskålen.

For tømning og rengjøring må silen tas ut. Vannskålen må tørkes av med en svamp eller en klut som suger opp fuktigheten.



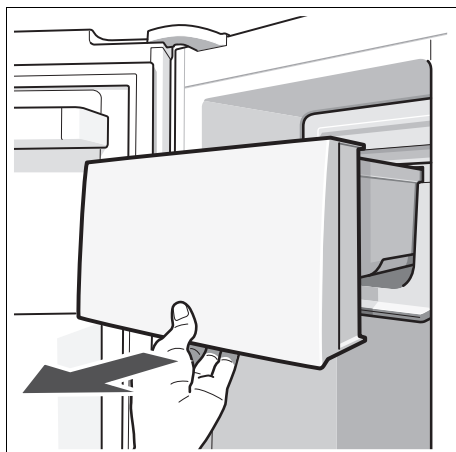
Isbitbeholderen må rengjøres

Dersom det i lengre tid ikke er tappet ut isterninger, skrumper isterningene sammen, henger sammen og smaker dårlig.

- Trekk ut beholderen, tøm den og vask den med lunkent vann.

Obs!

En full isbeholder er tung!



- Beholderen og transportsnekken må tørkes godt slik at de nye isterningene ikke fryser fast.

Innsetting av beholderen for isterninger

- Isbeholderen settes på og skyves helt inn til den smekker i.

Henvisning

Dersom beholderen ikke lar seg skyve helt bakover, må transportsnekken i beholderen dreies litt slik at eventuelle fastfrosne isbiter i innskyvingsområdet løsner. Fjern disse.

Belysning

(alt etter modell)

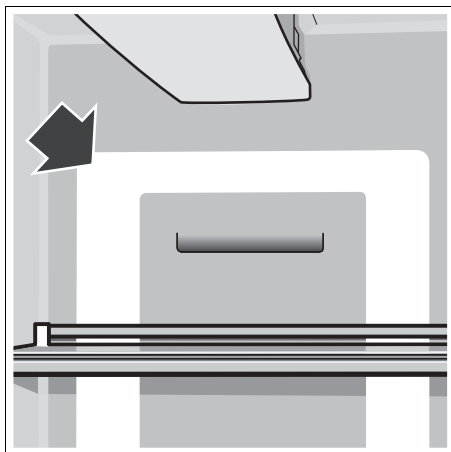
LED belysning

Dette apparatet er utstyrt med en vedlikeholdsfritt LED belysning.

Forsiktig! LED belysning

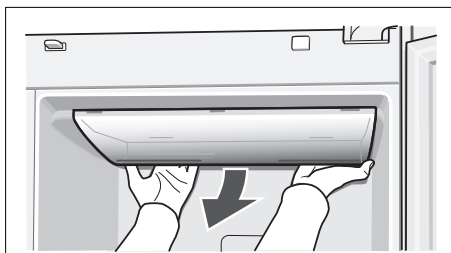
Laserstråling i klasse 1M (norm IEC 60825). Du må ikke se direkte inn i strålen med optiske hjelpemidler (brille, kontaktlinse osv.). Fare for øyenskader!

Reparasjoner på denne belysningen må kun foretas av kundeservice eller autoriserte fagfolk.



Utskifting av lyspærene i kjøle- og fryserommet

- **Obs!** Slå av apparatet, trekk ut støpselet eller slå av sikringen.



- Ta av dekselet.
- Skift ut lyspære. (Reservelampe, 220–240 V vekselstrøm, sokkel E14, Wattstyrke se defekte lampen.)
- Sett på dekselet igjen.

Små feil som du kan utbedre selv

Før du ringer til kundeservice

- Kontroller om du kanskje ved hjelp av de følgende henvisningene kan utbedre feilen selv.
- Gjennomfør en selvtest ved apparatet (se kapittel "Selvtest for apparatet").

Serviceteknikers kostnad vil i slike tilfeller bli avregnet, også i garantitiden!

Feil	Mulig årsak	Hjelp
Temperaturen avviker sterkt fra innstillingen.		I noen tilfeller rekker det dersom du slår apparatet av i 5 minutter. Dersom temperaturen er for varm , må du etter noen timer kontrollere om temperaturen har utjevnet seg litt. Dersom temperaturen er for kald , må du kontrollere temperaturen igjen neste dag.
Ingen indikasjon på displayfeltet.	Støpselet sitter ikke fast i stikkontakten. Sikringen i husets installasjon er slått av.	Kontroller om apparatet har strøm, sikringen må være slått på.
På indikasjonfeltet blir det vist "E..".	Elektronikken er defekt.	Ring kundeservice.
En varsellyd høres, temperaturviseren for fryserommet blinker.	Det er for varmt i fryserommet! Fare for de frosne varene! <ul style="list-style-type: none"> • Ventilasjonen er dekket til. • Døren på fryserommet er åpen. • Det ble lagt for store mengder matvarer inn for innfrysing på en gang. 	Etter å trykket på tasten "alarm/lock" er varsellyden og blinkingen i indikasjonen slåss av. På temperaturviseren for fryserommet blir det i 10 sekunder vist den varmeste temperaturen som har hersket i fryserommet. Henvisning: Frosne varer som er delvist eller helt opptint, kan fryses ned igjen på nytt dersom kjøtt og fisk ikke har vært lagret over +3 °C i en dag. For andre matvarer gjelder denne fristen i tre dager.
Det innvendige lyset fungerer ikke.	Lysbryteren for fryse- eller kjølerommet er klemt fast. Lyset er defekt.	Kontroller om lysbryteren lar seg bevege. Se kapittel "Belysning".
Apparatet lager litt høyere lyd i kort tid.	Ingen feill! Apparatet ditt er utlagt for en energisparende drift. Under bestemte betingelser (f. eks. aktivering av super funksjon) må apparatet yte mere i løpet av kort tid, og lager derfor noe høyere lyd.	
Apparatet kjøler ikke. Det innvendige lyset fungerer ikke.	Strøbrudd eller sikringen er slått av. Stikkontakten sitte ikke skikkelig i.	Kontroller om apparatet har strøm, sikringen må være slått på.
Kompressoren kobles på ofte og lenge.	Døren er blitt åpnet meget ofte. Det er lagt store mengder ferske matvarer inn. Ventilasjonen er dekket til.	Ikke åpne døren unødig. Ikke overskrid maks. frysekapasitet. Fjern hindringene.
Temperaturen i kjøle- hhv. fryserommet er for kald.	Temperaturen er innstilt for lavt.	Still inn en varmere temperatur (se "Innstilling av temperaturen").
Matvarene er frosset fast.		Løsne varene med en rund gjenstand. Ikke bruk kniv eller spisse gjenstander.

Vann- og isforsyning

Feil	Mulig årsak	Hjelp
Til tross for lang driftstid, kommer det ikke ut isterninger.	Vannkranen er lukket.	Åpne vannkranen.
	Vannforsyningen er brutt. Vanntrykket er for lavt.	Ring til fagmannen.
	Isberederen er tatt ut av drift.	Slå på isberederen igjen (se "Is- og vannforsyning, når isberederen skal tas ut av drift").
	Is- og vannforsyningen er slått av. På indikasjonfeltet lyser "IWD off".	Is- og vannforsyningen slås på igjen (se "Is- og vannforsyningen slås av").
Til tross for lang driftstid, kommer det ikke ut isterninger.	Fryserommet er for varmt.	Når temperaturen i fryserommet skal innstilles kaldere. (Se "Innstilling av temperatur").
Det er is i isbeholderen, terningene blir imidlertid ikke kastet ut.	Isterningene er frosset sammen.	Ta ut isbeholderen og tøm den.
Isterningene har klemt seg fast i utgangen på beholderen eller i isknuseren.		Ta ut isbeholderen og dreii transportsnekken med hånd. Eventuelle fastklemt isstykker kan løsnes med en trepinn.
Isterningene er våte.	Isterningene er tint opp – strømbrydd eller døren på fryserommet var ikke skikkelig lukket.	Ta ut isbeholderen, tøm den og tørk godt av den.
Vannuttaket fungerer ikke.	Vannkranen er lukket.	Åpne vannkranen.
	Vannforsyningen er brutt. Vanntrykket er for lavt.	Ring til fagmannen.
Isberederen produserer ikke nok is eller isen er deformert.	Apparat eller isberederen er i drift kun i kort tid.	Det varer ca. 24 timer inntil isproduksjonen begynner.
	Det er blitt tappet store mengder is.	Det varer ca. 24 timer inntil isbitbeholderen er full.
	Lavt vanntrykk.	Apparatet må kun tilkoples til det vanntrykket som er foreskrevet (se "Oppstilling og tilkopling", "Vanntilkopling").
	Vannfilteret er tilstoppet eller utbrukt.	Vannfilteret må skiftes ut.

Selvtest på apparatet

Apparatet har et automatisk selvtest program som viser feilkilder som kun kan utbedres av kundeservice.

Starting av selvtesten

- Slå av apparatet og vent i 5 minutter.
- Slå apparatet på igjen.
- Trykk samtidig tastene "select" og "options" i 5 sekunder.

Selvtestprogrammet starter. Dersom det på indikasjonfeltet vises "E.." er det oppstått en feil. Kontakt kundeservice dersom denne feilindikasjonen blir vist.

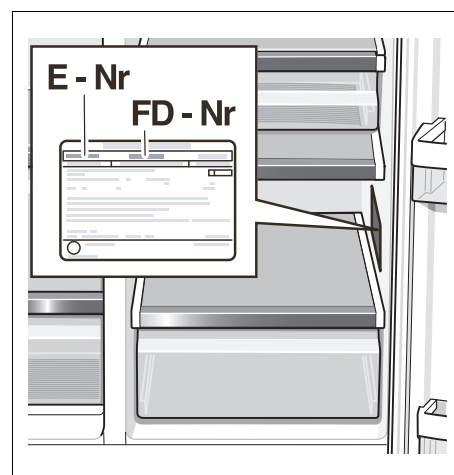
Avslutning av selvtesten

- Trykk tastene "select" og "options" på nytt i 5 sekunder.

Kundeservice

Adressen og telefonnummeret til kundeservice finnes i fortegnelsen over kundeservice-forhandlere eller i din lokale telefonbok. Vennligst oppgi produktionsnummer (E-Nr.) og produktnummer (FD) ved alle henvendelser til kundeservice.

Disse informasjonene befinner seg på typeskiltet.



Hjelp oss til å unngå unødvendige kjøreveier ved å angi produktions- og produkt-nummer. Du sparer også således ekstra kostnader.

sv Innehåll

Vi gratulerar!	46
Säkerhetsanvisningar och varningar	46
Råd beträffande skrotning	47
Uppställnings- anvisning	47
Uppställning och anslutning	48
Mått för skåpet och installationen	49
Öppningsvinkel	49
Demontera skåpdörrarna och handtagen	50
Översiktsbild	51
Manöver- och indikatorfält	52
Slå på strömmen	53
Ställa in temperaturen	53
Varningssignal	53
Superkylning	54
Superinfrysningen	54
Extrafunktioner	54
Sabbatsläge	56
Ställa in temperaturen	56
Kylutrymme	56
Barfack	56
Grönsaksfack med fuktfilter	57
Färskkylådorna (freshProtectbox)	57
Nettovolym	57
Skåpets inredning	57
Frysutrymme	58
Frysutrymmets utrustning	58
Frysa in matvaror	58
Köpa och förvara djupfrysta varor	59
Upptining	59
Is- och vattenautomat	59
Vattenfilter	60
Specifikations- och prestandadatabladet	61
Så här kan du spara energi	62
Driftsljud	62
Avfrostning	62
Stänga av strömmen och ta skåpet ur drift	62
Rengöring och skötsel	62
Belysning	63
Enklare fel man själv kan åtgärda	64
Skåpets självtest	65
Service	65

Vi gratulerar!

Du har nu blivit ägare till ett modernt kyl-/frys-skåp av högsta kvalitet.

Det utmärker sig genom låg energiförbrukning.

Varje produkt som lämnar vår fabrik har genomgått en noggrann kontroll beträffande funktion och utförande.

Vid frågor – i synnerhet när det gäller installation och anslutning – står vår serviceenhet till din tjänst.

Ytterligare information och ett urval av våra produkter hittar du på vår hemsida.

Säkerhetsanvisningar och varningar

Innan skåpet tas i bruk:

Läs noggrant igenom bruks- och monteringsanvisningarna! Både anvisningar, råd och varningstexter innan skåpet installeras och tas i bruk. Spara bruks- och monteringsanvisningarna för framtida bruk och så att nästa ägare får ta del av all information.

Teknisk säkerhet

Varning

- Detta skåp innehåller en liten mängd R600a som är miljövänligt men brännbart. Se till att inte någon del av kylkretsen skadas när skåpet transporteras och installeras. Kylmedel som sprutar ut kan leda till ögonskador eller antändas.

Vid skada

- Undvik öppen eld och olika typer av tändare,
- Stäng av skåpet och dra ut stickkontakten ur vägguttaget,
- Vädra utrymmet där produkten står ordentligt under några minuter,
- Ta kontakt med service.

Ju mer kylmedel det finns i ett skåp desto större måste rummet där skåpet står vara. Om rummet är för litet kan det vid en läcka på kylmedelskretsen uppstå en gas-luftblandning som kan antändas.

Per 8 g kylmedel måste rumsvolymen vara minst 1 m³. Kylmedelsmängden i skåpet står angiven på typskylten inuti skåpet.

- Byte av anslutningssladden och andra reparationer skall utföras av Service. Installation och reparationer, som inte utförts på ett sakkunnigt sätt kan innebära stor fara för användaren.
- Använd endast originaldelar från tillverkaren. Endast om du använder originaldelar, kan tillverkaren garantera att säkerhetsföreskrifterna uppfylls.

Vid användningen

- Använd aldrig elektriska apparater inuti produkten (t. ex. värmeelement, elektrisk icemaker osv.).
Explosionsrisk!
- Använd under inga omständigheter ångtvätt vid rengöring och avfrostning! Ångan kan komma in i skåpets spänningsförande delar och orsaka kortslutning.
- Förvara aldrig produkter som innehåller brännbara drivgaser (t. ex. gräddspray, sprayflaskor) eller explosiva gaser och vätskor i skåpet.
Explosionsrisk!
- Stöd dig aldrig på dörren och använd inte sockel eller utdragslådor som trappsteg.
- Vid rengöring, dra ut stickkontakten eller stäng av säkringen. Dra i stickkontakten, inte i sladden.
- Starkspriftflaskor bör förvaras stående och väl tillslutna.
- Se till att fett och olja (smör, margarin m.m.) inte kommer i beröring med skåpets plastdetaljer eller med tätninglisten runt dörren (dessa kan annars luckras upp).
- Täck inte för ventilationsöppningarna.
- Denna produkt får endast användas av personer med begränsade fysiska, sensoriska eller psykiska förmågor eller förståndshandikappade under uppsikt eller utförlig handledning.
- Förvara aldrig vätskor i flaskor eller burkar i frysutrymmet (i synnerhet inte kolsyrade drycker). Flaskor eller burkar kan gå sönder!
- Stoppa inte isbitar direkt från frysen i munnen. **Risk för brännskada** på grund av den mycket låga temperaturen!
- Ta inte med våta händer i djupfrysta varor. Händerna kan fastna i dem.
Risk för skador!

Barn i hemmet

- Skåpet är ingen leksak för barn!
- Förvara nyckel till skåp utrustade med lås utom räckhåll för barn.

Allmänna bestämmelser

Detta skåp är avsett

- för kylförvaring av matvaror,
- för infrysning av matvaror,
- för tillverkning av istärningar,
- för dricksvatten.

Skåpet är radioavstört enligt EU:s riktlinjer 2004/108/EC.

Köldkretsen är testad med avseende på täthet.

Detta skåp uppfyller tillämpliga säkerhetsbestämmelser för elektriska apparater (EN 60335/2/24).

Råd beträffande skrotning

Förpackningsmaterialet

Förpackningen skyddar din produkt mot transportskador. Allt förpackningsmaterial är skonsamt mot naturen och kan återvinnas. Hjälp till genom att ta hand om förpackningsmaterialet på ett miljöriktigt sätt.

Hör med din kommun eller ditt lokala renhållningsverk om vad som gäller.

Varning

Lämna inte förpackningsmaterialet åt barn. Kvävningsrisk på grund av wellpapp och plastfolie!

Uttjänta kyl-/frys-skåp är inte värdefullt avfall! Genom miljöriktig skrotning kan värdefulla råvaror återvinnas.



Denna produkt motsvarar den europeiska riktlinjen 2002/96/EG för elektriska apparater

(waste electrical and electronic equipment – WEEE).

Riktlinjen anger ramarna för hur skrotning och återvinning av förbrukade produkter ska hanteras inom EU.

Varning

När det gäller uttjänta kyl-/frys-skåp

1. Dra ut stickkontakten ur vägguttaget.
2. Klipp av anslutningsladden så nära skåpet som möjligt och avlägsna sladd och stickkontakt.

Kyl-/frys-skåp innehåller kylmedel och gaser i isoleringen som kräver en fackmannamässig skrotning. Se till att rörledningarna inte skadas innan skåpet skrotas.

Uppställningsanvisning

Transport

Skåpen är tunga och måste säkras vid transport och vid installation.

Eftersom produkten är så tung och stor krävs minst två personer för att ställa den på plats. Då minimeras dessutom risken för skador på person och produkt.

Platsen

Placera skåpet i ett torrt rum med god ventilation. Ställ det inte i direkt solljus eller i närheten av en värmekälla (spis, element etc). Om detta inte går att undvika måste lämplig isolerskiva placeras mellan skåp och värmekälla. Isolerskiva behövs inte om minimiavstånden är följande:

- Till el och gashållar: 3 cm.
- Till annan värmekälla: 30 cm.

Vid placering bredvid ett annat kyl- eller frys-skåp krävs ett minsta avstånd på 25 mm för att förhindra uppkomst av kondens.

Vid placering av ett skåp eller dylikt ovanför produkten måste en spalt om 30 mm planeras in så att produkten vid behov kan dras ut ur nischen.

Den uppvärmda luften på baksidan av skåpet måste obehindrat kunna dra bort.

Underlag

Obs!

Skåpet är mycket tungt.

Utförande med automat 143 kg
Golvet på uppställningsplatsen får inte ge vika. Förstärk eventuellt golvet.

För att dörrarna ska kunna öppnas helt vid uppställning i ett hörn eller en nisch måste alla minimimått uppfyllas (se kapitlet "Mått för skåpet och installationen").

Överstiger djupet hos angränsande köksinredning 60 cm måste minimimåtten för sidoavstånden uppfyllas för att dörrarna ska kunna öppnas till maximal vinkel (se kapitlet "Dörröppningsvinkel").

Observera rumstemperatur och ventilation

Rumstemperatur

Klimatklassen finns angiven på typskylten. Denna anger inom vilka rumstemperaturer skåpet kan användas. Typskylten finns längst ner till höger i kylutrymmet.

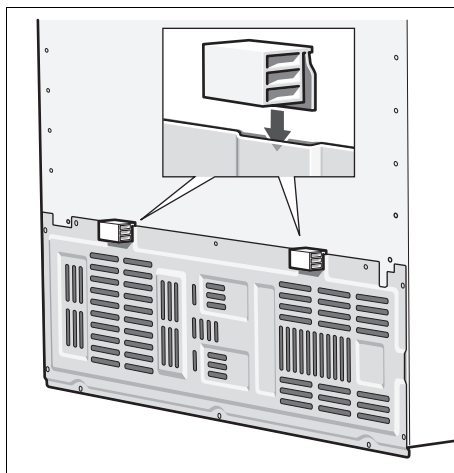
Klimatklass	tillåten rumstemperatur
SN	+10 °C till 32 °C
N	+16 °C till 32 °C
ST	+16 °C till 38 °C
T	+16 °C till 43 °C

Ventilation

Täck under inga omständigheter för från- och tilluftsöppningarna på den bakre väggen.

I annat fall får kompressorn arbeta mer, vilket leder till högre strömförbrukning.

Sätt de medföljande avståndshållarna i de för ändamålet avsedda hållarna på skåpets baksida. Därigenom iakttas det minsta avståndet till väggen.



Uppställning och anslutning

- Låt en fackman installera och ansluta skåpet enligt medföljande installationsanvisning.
- När skåpet ställts upp bör man vänta minst 1 timme innan skåpet tas i drift. Under transporten kan det förekomma att oljan i kondensorn flyttas till kylsystemet.
- Rengör skåpet inuti innan det tas i drift första gången (se kapitlet "Rengöring och skötsel").
- Vattenanslutningen måste ovillkorligen göras före den elektriska anslutningen.
- Förutom de föreskrifter som gäller för respektive land måste anslutningarna göras i enlighet med de lokala elverks- och vattenverksföreskrifterna.
- Avlägsna transportsäkringarna från hyllor och fack först efter installationen.

Vattenanslutning

Vattenanslutningen får endast utföras av en sakkunnig installatör enligt gällande föreskrifter.

Anslut skåpet till en dricksvattenledning.

- Minsta tryck 0,2 MPa (2 bar)
- Högsta tryck upp till 0,8 MPa (8 bar)

Vattnets smak och lukt kan förbättras om man installerar medföljande vattenfilter. Tänk i detta fall på att anslutningen blir lite annorlunda (se kapitlet "Vattenfilter").

Råd

Maximal yttre diameter för vattenledningen (utan förbindelstycke) är 10 mm.

Elektrisk anslutning

Använd inga förlängningsladdar eller grenuttag. För att ansluta denna produkt krävs ett fast installerat vägguttag.

Detta vägguttag måste vara lätt att nå. Skåpet ansluts till vägguttag med 220–240 V/50 Hz växelström installerat enligt gällande bestämmelser. Vägguttaget måste vara säkrat med en säkring på 10 till 16 A eller högre.

När det gäller skåp för icke europeiska länder måste man noga kontrollera om spänning och strömtyp på typskylten överensstämmer med elnätet på platsen. Typskylten finns längst ned till höger i skåpet. Om det eventuellt är nödvändigt att byta nätkabeln måste arbetet göras av fackman.

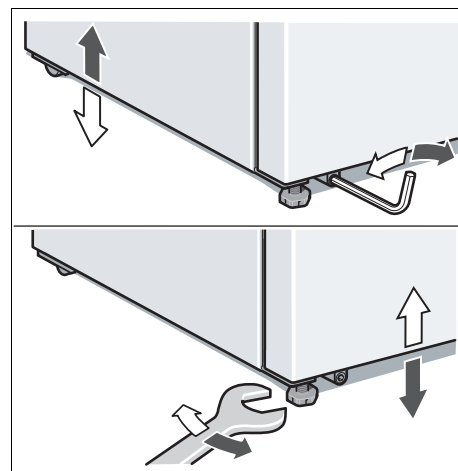
⚠ Varning!

Skåpet är inte lämpligt att ansluta till en elektronisk "energisparkontakt" (t. ex. Ecoboy; Sava Plug) och till växelriktare som omvandlar likström till 230 V växelström (t. ex. soleanläggningar eller fartygsnät).

Ställa upp skåpet

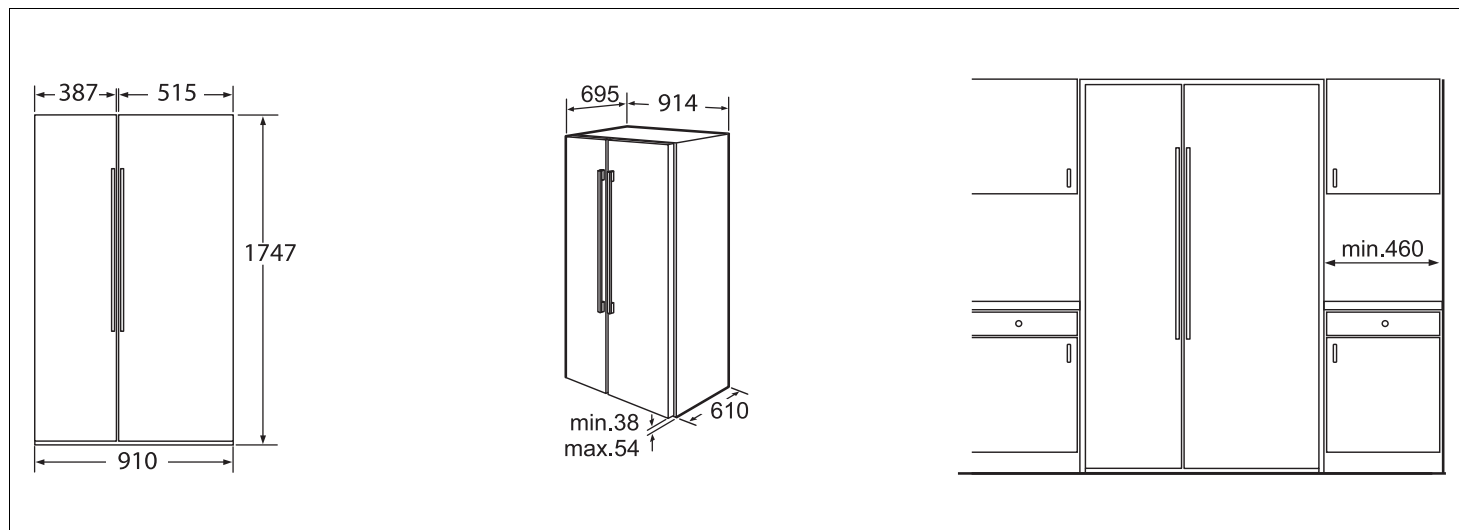
För att skåpet ska fungera invändningsfritt måste det ställas upp med hjälp av ett vattenpass.

Om skåpet lutar kan detta medföra att vattnet rinner ut från icemakern, att istärningarna blir ojämna eller att dörrarna inte stängs riktigt.

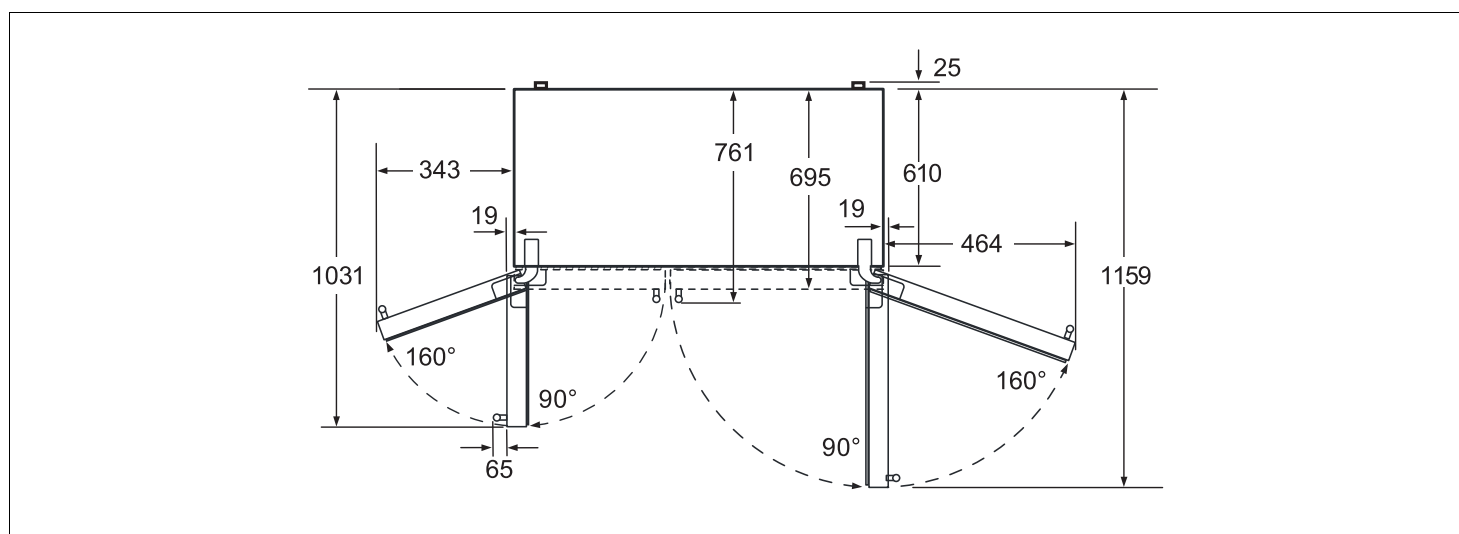


- Placera skåpet på avsedd plats.
- Rikta in de främre fötterna med en sexkantsnyckel.
- Rikta in de bakre fötterna med en insexnyckel.

Mått för skåpet och installationen



Öppningsvinkel

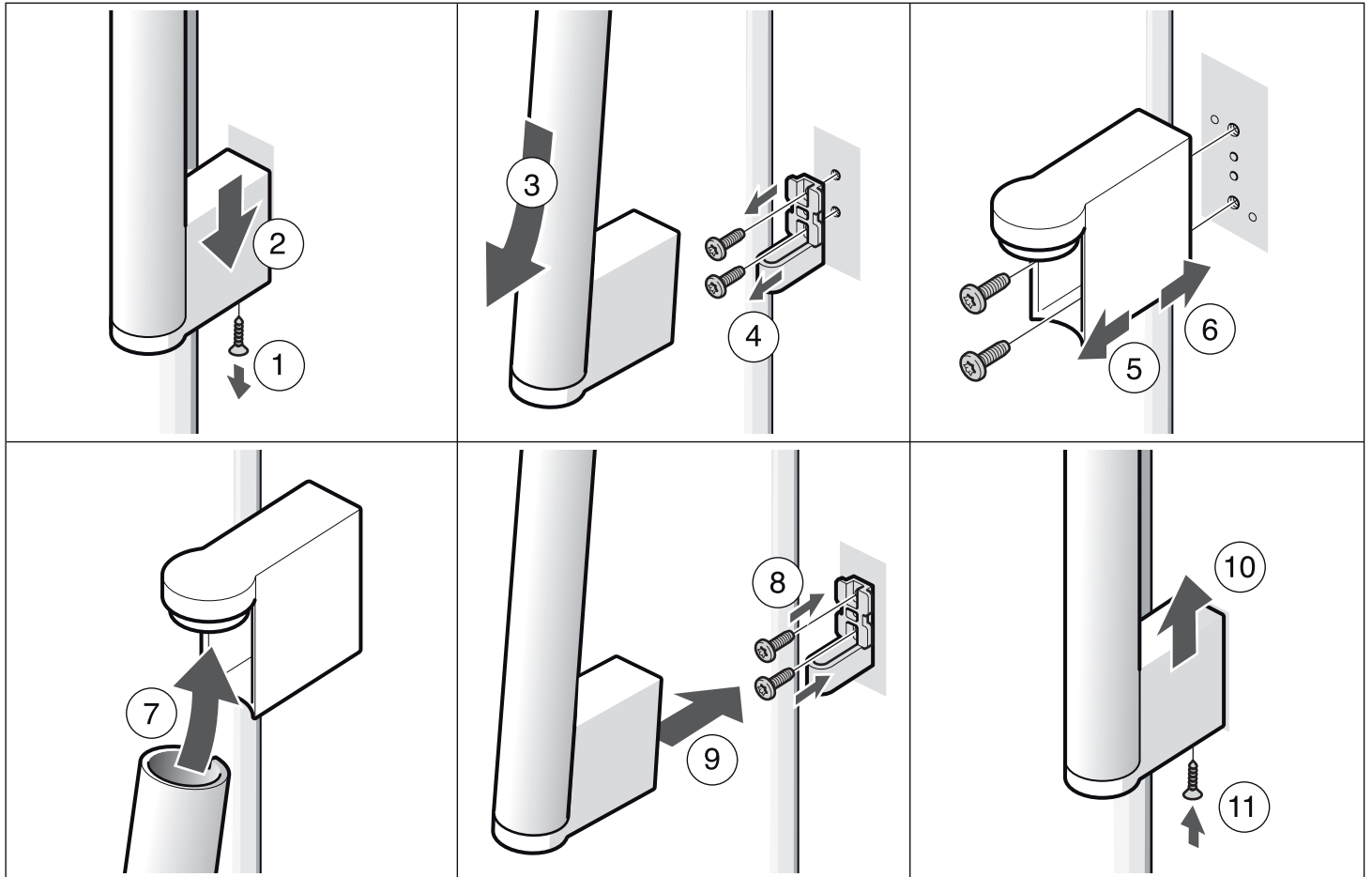


Demontera skåpdörrarna och handtagen

Om skåpet inte går in genom lägenhetsdörren kan skåpdörrarna och handtagen skruvas bort.

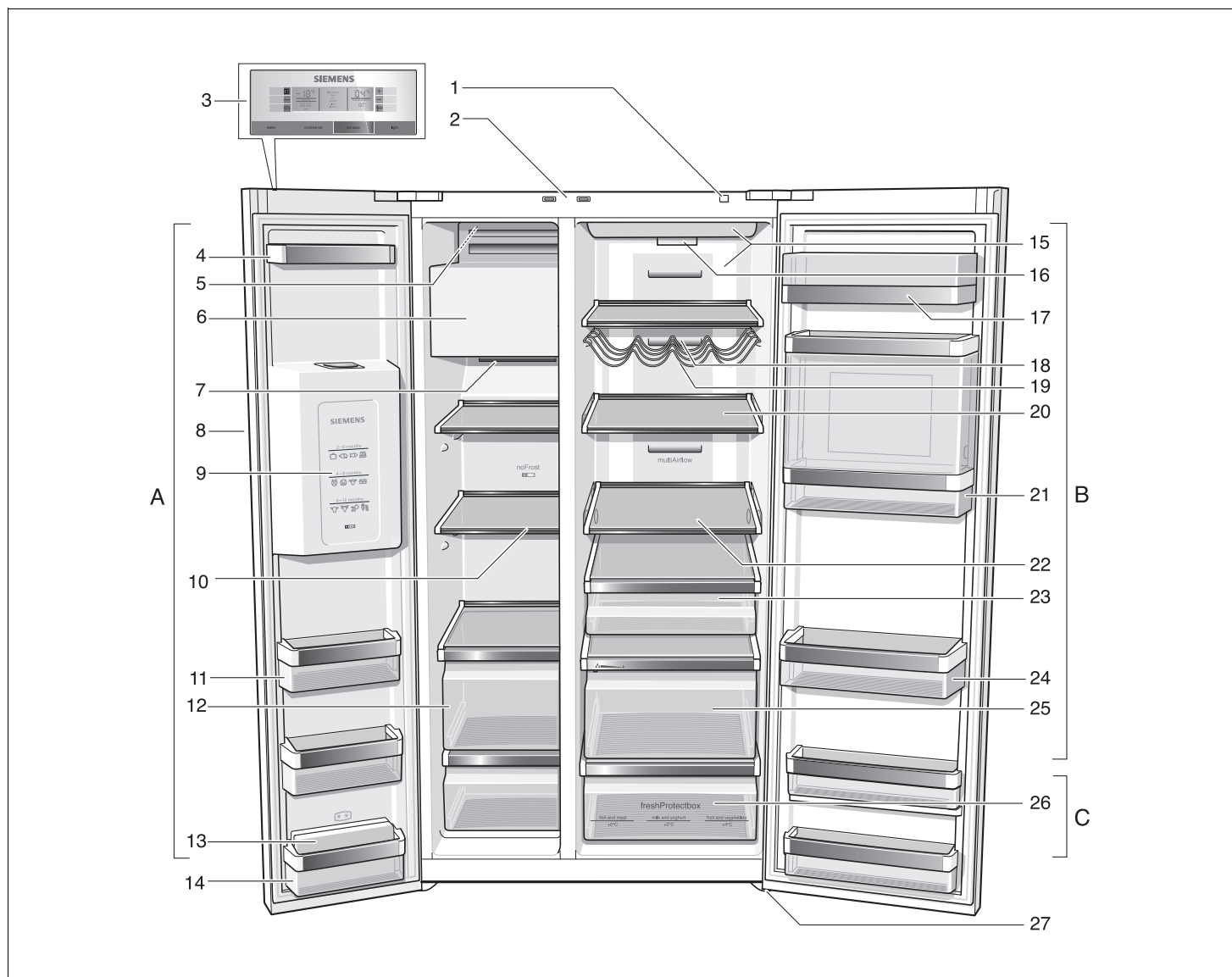
Obs!

Om det eventuellt är nödvändigt av skruva av skåpdörrarna konsultera alltid först Service.



Översiktsbild

Denna bruksanvisning gäller för flera modeller. Avvikelser från bilderna kan förekomma.



A Frysutrymme

kan ställas in mellan -14°C och -24°C

B Kylutrymme

kan ställas in mellan $+2^{\circ}\text{C}$ och $+8^{\circ}\text{C}$

C Färskkylådorna (freshProtectbox)

kan ställas in från 0°C till $+4^{\circ}\text{C}$

1 Till/från-knapp

Ljusströmbrytare kyl- och frysutrymme

3 Manöver- och indikatorfält

4 Dörrfack

5 På-/Av-omkopplare icemaker

6 Icemaker/Istärningslåda

7 Ventilationsöppning

8 Is- och vattenautomat

9 Fryskalender

10 Glashyllor frysutrymmet

11 Dörrfack

12 Fryslådor

13 Kylklampar *

14 Dörrfack (2-stjärnigt fack)

för kortvarig förvaring av matvaror och glass

15 Belysning kylutrymme

16 Partikelfilter/Vattenfilter

17 Smör- och ostfack

18 Ventilationsöppning

19 Flaskhylla *

20 Glashyllor kyladel

21 Barfack *

22 Justerbar glashylla (easy Lift) *

23 Dellkatesslåda

24 Dörrfack för stora flaskor

25 Grönsaksfack med fuktfilter

26 Färskkylådorna (freshProtectbox)

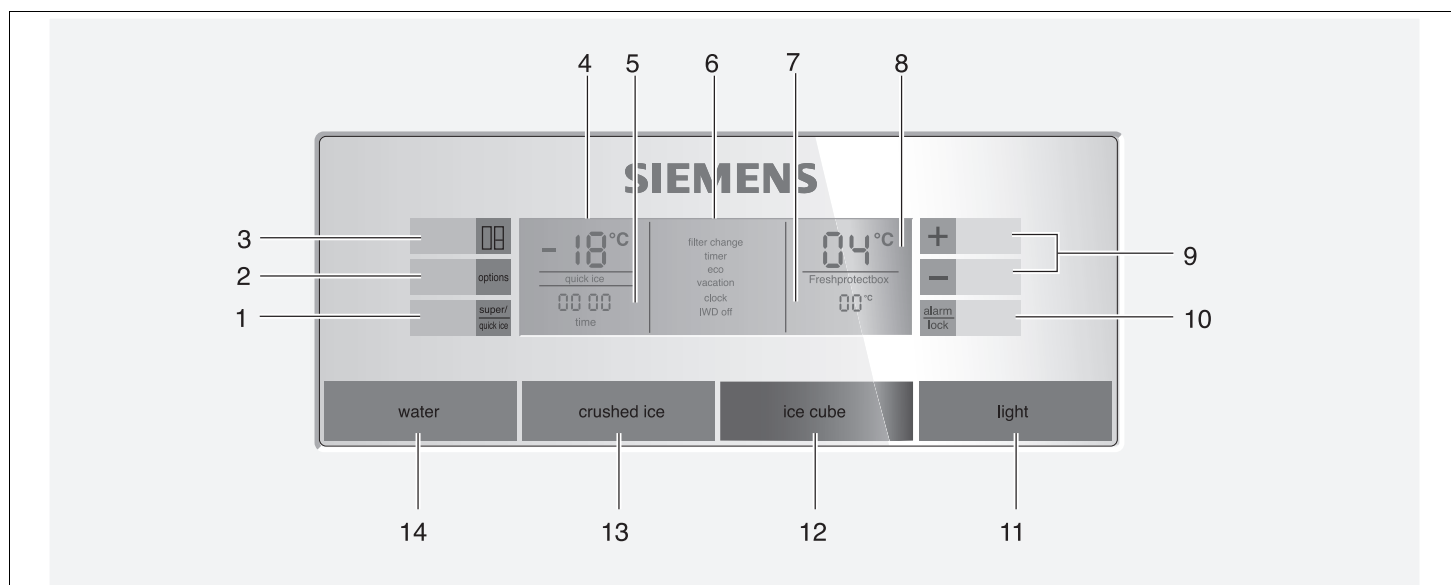
27 Skruvfötter

* gäller inte alla modeller

Manöver- och indikatorfält

Manöver- och indikatorfält på dörrarna består av ett beröringsfält.

Genom att röra vid ett knappområde aktiverar man motsvarande funktion.



1 Knappen "super/quick ice"

För att slå på funktionen superinfrysning eller superkylning (se kapitlet "Superinfrysning" och "Superkylning").

Dessutom kan även funktionen "quick ice" aktiveras för en snabbare tillverkning av istärningar (se kapitlet "Specialfunktioner").

2 Knappen "options"

För att välja specialfunktionerna. Tryck upprepade gånger på knappen tills den önskade funktionen markeras med en pil (se kapitlet "Specialfunktioner").

3 Knappen "select"

För att kunna göra temperaturinställningar för de olika temperaturzonerna (kylutrymme, frysutrymme, färskkylåda). Tryck upprepade gånger på knappen tills den önskade zonen markeras med en pil i indikatorfältet.

4 Indikator frysutrymme

Visar den aktuella inställningen i frysutrymmet.

5 Indikator tid

Visar den aktuella tiden resp. den inställda timer-tiden vid aktiverad specialfunktion.

6 Indikator specialfunktioner

Visar de tillgängliga specialfunktionerna. Aktiverade funktioner framhävs med en ram (se kapitlet "Specialfunktioner").

7 Indikator färskkylåda (freshProtectbox)

Visar temperaturinställningen i färskkylådan.

8 Indikator kylutrymme

Visar den aktuella inställningen i kylutrymmet.

9 Inställningsknapparna "+" och "-"

Med dessa knappar kan

- temperaturerna i de olika kylzonerna ställas in.
- specialfunktionerna slås på och stängs av.

10 Knapp "alarm/lock"

Knappen används för att

- stänga av varningssignalen (se kapitlet "Temperaturvarningsignal").
- sätta på och stänga av knappspärren.
- för att sätta på och stänga av knappspärren, tryck på knappen i 5 sekunder. När funktionen är igång lyser "lock" i indikatorfältet.
- Undantag från knappspärr: Vid en varningssignal kan man trycka in knappen "alarm/lock" för att stänga av varningssignalen.

11 På-/Av-knapp belysning is- och vattenautomat

12 Knapp för isbitar

13 Knapp för krossad is

14 Knapp för vatten

Slå på strömmen

Slå på skåpet med På-/Av-knappen.

Tryck på knappen "alarm/lock". Varningssignalen stängs av.

Indikatorn "alarm" slocknar så snart som den inställda temperaturen uppnåtts.

De förinställda temperaturerna uppnås efter flera timmar. Förvara inga matvaror i skåpet innan dess.

Från fabriken rekommenderas följande temperaturer:

Kylutrymme:	+4 °C
Frysutrymme:	-18 °C
Färskkylådorna (freshProtectbox):	+2 °C

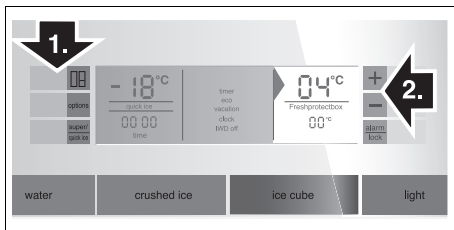
Ställa in temperaturen

För att kunna göra temperaturinställningar för de olika temperaturzonerna (kylutrymme, frysutrymme, färskkylåda) måste man dessförinnan ha valt önskat område.

För att välja område, tryck på knappen "select" tills önskad zon markeras med en pil.

Kylutrymme

1. Tryck på knappen "select" tills en triangel visas i indikatorfältet för kylutrymme.
2. Ställ in temperaturen med inställningsknapparna "+" (varmare) eller "-" (kallare).



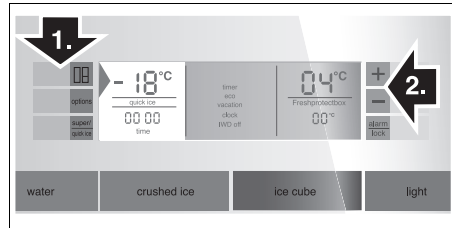
Temperaturen kan ställas in i steg om 1 °C.

Kylutrymmet kan ställas in från +2 °C till +8 °C.

Känsliga matvaror bör inte förvaras varmare än +4 °C.

Frysdelen

1. Tryck på knappen "select" tills en triangel visas i indikatorfältet frysutrymme.
2. Ställ in temperaturen med inställningsknapparna "+" (varmare) eller "-" (kallare).

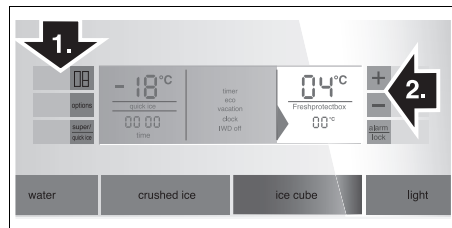


Frysutrymmet kan ställas in från -14 °C till -24 °C.

Det senast visade värdet lagras av systemet.

Färskkylådorna (freshProtectbox)

1. Tryck på knappen "select", tills en triangel visas på displayen för färskkylådan (freshProtectbox).
2. Ställ in ett av temperaturområdena 0 °C/+2 °C/+4 °C med inställningsknapparna "+" (varmare) eller "-" (kallare).



Varningssignal

Genom att trycka på knappen "alarm lock" stängs varningssignalen av.

I följande fall kan en varningssignal utlösas.

Dörrvarningssignal

Dörrvarningssignalen ljuder när en av skåpdörrarna stått öppen längre än en minut. Genom att stänga dörren stängs varningssignalen åter av.

Temperaturvarningssignal

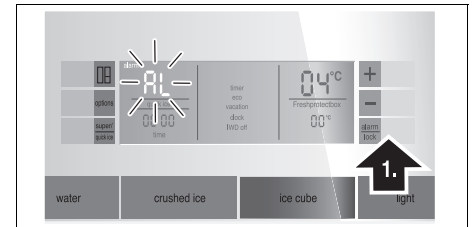
Temperaturvarningssignalen slås på när det är för varmt i frys- eller kylutrymmet och matvarorna är i farozonen.

Utän fara för de djupfrysta varorna kan den akustiska och optiska signalen uppträda vid:

- Frysskåpet tas i bruk.
- Man lägger in en större mängd färska matvaror.

Frysdelen

I indikatorfältet till frysutrymmet blinkar "AL" och "alarm" visas.



Temperaturindikatorn visar under 10 sekunder den varmaste temperatur som varit i frysutrymmet. Därefter visas åter den inställda temperaturen.

Indikatorn "alarm" slocknar så snart som den inställda temperaturen uppnåtts.

Obs!

Frysgods som tinat får inte frysas in på nytt. Först efter det att varan tillagats (kokts eller stekts) kan varan på nytt frysas in.

Utnyttja inte längre den maximala förvaringstiden för frysgodset.

Kylutrymme

I indikatorfältet till kylutrymmet lyser "AL" och "alarm" visas.

Obs!

När det blivit för varmt i kylutrymmet, bör kylvarorna upphettas innan de förtärs. Råa livsmedel bör i tveksamma fall ej användas.

Superkylning

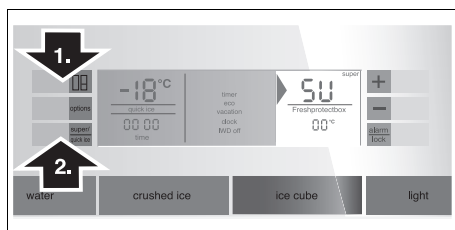
superkylning sänks temperaturen i kylutrymmet till lägsta möjliga temperatur under 6 timmar. Därefter ställs automatiskt om till den tidigare inställda temperaturen.

Superkylningen rekommenderas särskilt:

- Innan större mängder livsmedel läggs in.
- för att snabbkyla drycker.

Slå på superkylning

1. Tryck på knappen "select" tills en triangel visas i indikatorfältet för kylutrymme.
2. Tryck därefter på knappen "super/quick ice". I indikatorfältet visas "SU" och "super".



Stänga av superkylning

1. Välj åter område kylutrymme.
2. Tryck därefter på knappen "super/quick ice". I indikatorfältet slocknar "SU" och "super".

Superinfrysningen

Matvaror bör frysas in så snabbt som möjligt för att vitaminer, näringsvärde, utseende och smak ska bevaras. För att bevara vitaminer, näringsvärde, utseende och smak.

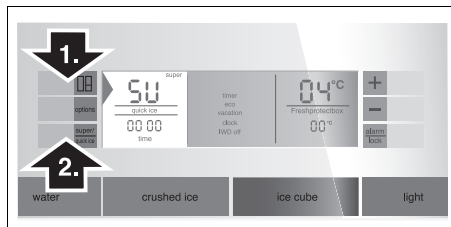
Slå på superinfrysningen några timmar innan du lägger in färsk matvaror för att det inte ska bli en oönskad temperaturstegring.

I allmänhet räcker 4–6 timmar. Tänker du frysa in den maximala mängden livsmedel måste den kopplas in 24 timmar i förväg.

Mindre mängder matvaror kan frysas in utan att infrysningsfunktionen är tillslagen.

Slå på superinfrysning

1. Tryck på knappen "select", tills en pil visas på displayen till frysutrymmet.
2. Tryck därefter på knappen "super". I indikatorfältet visas "SU" och "super".



Stänga av superinfrysning

1. Välj åter frysutrymme.
2. Tryck därefter på knappen "super/quick ice". I indikatorfältet slocknar "SU" och "super".

Råd

Infrysningsfunktionen stängs automatiskt av efter 2½ dagar.

Extrafunktioner

[timer]

Med denna funktion kan man ställa in ett tidsintervall om 0–99 minuter och påminnas om när t.ex. matvaror ska tas ut vid en bestämd tidpunkt.

Från fabriken är ett värde om 20 minuter förinställt.

Obs!

Flaskor med dryck kan frysa sönder om de förvaras längre än 20 minuter i frysutrymmet.

Slå på [timer]

1. Tryck på knappen "options" tills [timer] väljs med en triangel.
2. För att aktivera funktionen, tryck på inställningsknappen "+" (funktionen inramas).
3. Ställ in önskad tid med inställningsknapparna "+" och "-". (Om man trycker upprepade gånger på knappen kan tiden ändras i enminuterssteg. Om man håller ner knappen längre, ändras tiden i 3-minuterssteg.)
4. Starta nedräkningen med knappen "options".

Avbryta funktionen [timer]

För att avbryta funktionen, tryck samtidigt in inställningsknapparna "+" och "-" i 3 sekunder.

Råd

Om man trycker upprepade gånger på knappen kan tiden ändras i enminuterssteg. Om man håller ner knappen längre kan tiden ändras i 3-minuterssteg.

[eco]

Med funktionen [eco] slår skåpet om till energispar drift.

Skåpet ställs automatiskt om till följande temperaturer:

Kylutrymme:	+6 °C
Frysdel:	-16 °C

Slå på [eco]

1. Tryck på knappen "options", tills [eco] väljs med en triangel.
2. Tryck på inställningsknappen "+" för att aktivera funktionen (funktionen är inramad).

Stänga av [eco]

1. Tryck på knappen "options", tills [eco] väljs med en triangel.
2. För att deaktivera tryck på inställningsknappen "-" (funktionen är inte längre inramad).

[vacation]

Tryck på knappen "options" tills [vacation] väljs med en triangel. Temperaturen i kylutrymmet ställs automatiskt om till +14 °C.

Obs!

Förvara inga matvaror i kylutrymmet under denna tid!

Slå på [vacation]

1. Tryck på knappen "options", tills [vacation] väljs med en triangel.
2. För att aktivera funktionen, tryck på inställningsknappen "+" (funktionen inramas).

Stänga av [vacation]

1. Välj funktionen [vacation], tills en triangel visas.
2. Tryck på inställningsknappen "-" för att stänga av funktionen (funktionen är inte längre inramad).

[clock]

I indikatorfältet visas klockan.

Med funktionen [clock] kan klockan ställas in.

Ställa in klockan

1. Tryck på knappen "options" tills [clock] väljs med en triangel.
2. För att aktivera funktionen, tryck på inställningsknappen "+" (funktionen inramas).
3. Ställ in önskat klockslag med inställningsknapparna "+" eller "-".
4. Lagra den inställda tiden med knappen "options".

Råd

När funktionen [timer] är på, visas inte klockan.

[IWD off]

Med denna funktion kan man stänga av is- och vattenautomaten.

Obs!

Stäng ovillkorligen av vattentillförseln till skåpet några timmar innan icemakern stängs av.

Töm och rengör istärningslådan.

Sätt tillbaka lådan. Se till att den snäpper fast ordentligt.

Slå på [IWD off]

1. Tryck på knappen "options", tills [IWD off] väljs med en triangel.
2. Tryck på inställningsknappen "+" för att aktivera funktionen (funktionen är inramad).

Stänga av [IWD off]

1. Tryck på knappen "options", tills [IWD off] väljs med en triangel.
2. För att deaktivera tryck på inställningsknappen "-" (funktionen är inte längre inramad).

[quick ice]

Med denna funktion kan tillverkningen av isbitar påskyndas.

Slå på och stänga av

Tryck på knappen "super/quick ice" (fungerar bara när indikatorerna frysutrymme, kylutrymme och färskkylutrymme inte har valts i indikatorfältet).

När man sätter igång funktionen visas [quick ice] i indikatorfältet.

Råd

Vid aktivering av funktionen [quick ice] höjs skåpets effekt emellanåt. Därmed höjs energiförbrukningen.

[filter change]

Efter 6 månader uppmanas du via indikatorn [filter change] att byta vattenfilterpatron.

Aktivera funktionen

För att funktionen [filter change] ska aktiveras igen efter ett filterbyte:

1. Byt vattenfilterpatron (se kapitlet "Vattenfilter").
2. Tryck på knappen "options" tills funktionen [filter change] väljs med en pil.
3. Tryck på inställningsknapparna "-" eller "+". Indikatorn [filter change] försvinner.

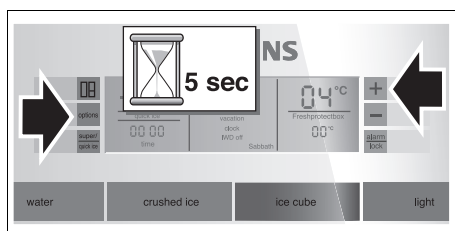
Sabbatsläge

Inställningar för sabbatsläget:

- Akustisk signal stängs av.
- Superkylning och superinfrysning avslutas (om de varit aktiverade).
- När det gäller innerbelysningen bör man tänka på att denna endast stängs av i skåp med LED-belysning.
- Belysningen i indikatorfältet reduceras till bakgrundsbelysning.
- Knappar spärras (utom knapparna "options" och "+").

Slå på och stänga av

Tryck i 5 sekunder samtidigt på knappen "options" och inställningsknappen "+".



När man stänger av visas i indikatorfältet [sabbath].

Ställa in temperaturen

Temperaturen kan visas i grader Celsius (°C) eller grader Fahrenheit (°F).

Ställa in temperaturen

Tryck in knapparna "super" och "options" under 5 sekunder.

Beroende på tidigare inställning slås om till den andra temperaturenheten.

Kylutrymme

Temperaturen i kylutrymmet kan ställas in från +2 °C till +8 °C.

Vi rekommenderar en inställning på +4 °C.

Känsliga matvaror bör inte förvaras varmare än 4 °C.

Använda kyldelen

För förvaring av bageriprodukter, färdiglagade rätter, konserver, kondenserad mjölk, hårda ostar, köldkänslig frukt och grönsaker; sydfrukter som t. ex. mandariner, bananer, ananas, meloner, avokado, papayas, passionsfrukter, auberginer, samt frukt som ska efter mogna, tomater, gurkor, gröna tomater och potatis.

Tänk på följande när du lägger in matvaror:

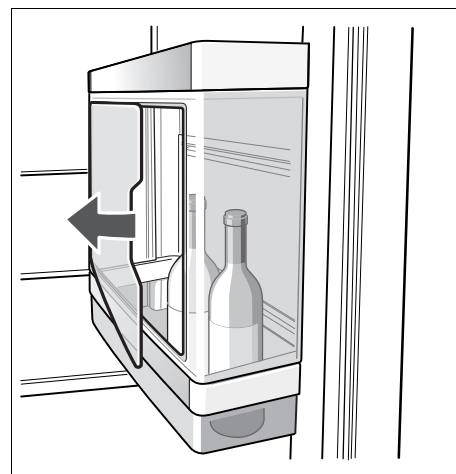
- Låt varma eller heta drycker kylas utanför skåpet.
- Förpacka dem lufttätt så att de inte förlorar i smak eller blir torra.
- Blockera inte ventilationsöppningarna med matvaror så att ventilationen hindras.
- Att olja och fett inte kommer i kontakt med plastdelarna eller dörrtätningen.
- Se till att högprocentig alkohol förvaras i stående, väl förslutna flaskor. Förvara dessutom aldrig explosiva ämnen i skåpet.
Explosionsrisk!

Barfack

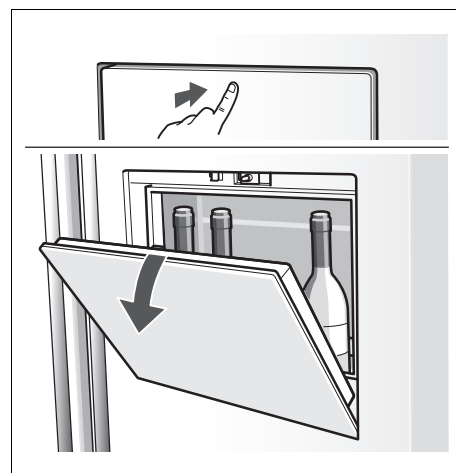
(beroende på modell)

För att snabbt ta ut drycker och liknande ur kylutrymmet. Dörren behöver inte öppnas.

Fylla på barfacket



Hämta drycker



Obs!

Maximal mängd: 5 kg

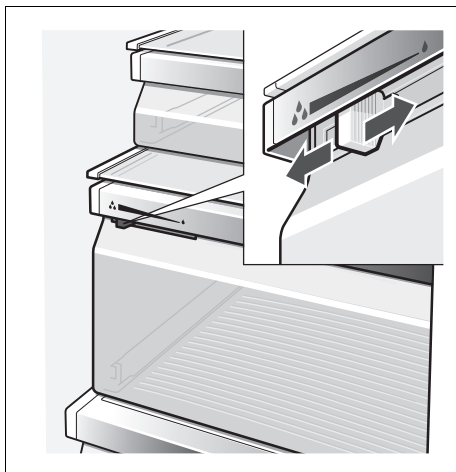
Grönsaksfack med fuktfilter

Den här lådan täcks av ett specialfilter som släpper igenom luft men håller kvar fukten.

Vid hög luftfuktighet håller sig bladgrönsaker färskare längre. Grönsaker och frukt bör förvaras vid något lägre luftfuktighet.

Luftfuktigheten i grönsakslådorna är beroende av mängden lagrade matvaror.

En för hög luftfuktighet kan leda till att det bildas vattendroppar och att grönsakerna ruttnar.



Hög luftfuktighet

Reglaget till vänster – ventilationsöppningen är stängd.

Låg luftfuktighet

Reglaget till höger – ventilationsöppningen är öppen.

Färskkylådorna (freshProtectbox)

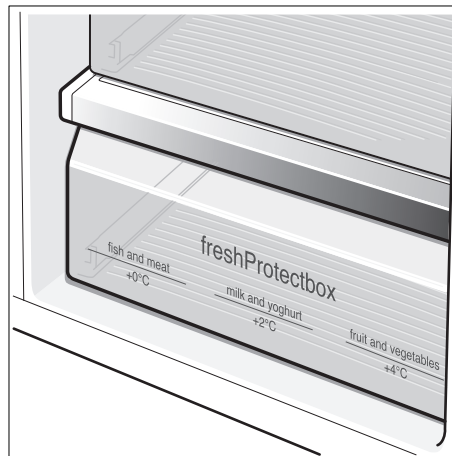
(beroende på modell)

Temperaturen i färskkylfacket håller sig nära 0 °C. Den låga temperaturen gör att detta är den perfekta förvaringsplatsen för känsliga matvaror.

Matvaror kan förvaras två till tre gånger så lång tid jämfört med i det normala kylutrymmet utan att färskheten påverkas.

Välj den temperatur som ska ställas enligt matvarorna på färskkylfacket.

- Fisk och kött ("fish and meat, 0 °C")
- Mjölk och yogurt ("milk and yoghurt, +2 °C")
- Frukt och grönsaker ("fruit and vegetables, +4 °C")



I färskkylådan kan du förvara:

I princip alla livsmedel som är färska och ska förbli färska ännu längre såsom: kött, korv, färsk fisk, skaldjur, mjölk, smör, mjuka ostar, kesella, grönsaker eller frukt.

Olämpligt att förvara i färskkylen:

Frukt och grönsaker som är känsliga för kyla såsom sydfrukt, avocado, papaya, passionsfrukt, aubergine, gurka, paprika, dessutom omogen frukt, gröna tomater, potatis och hårda ostar. Den idealiska förvaringsplatsen för dessa livsmedel är kyldelen.

Tänk på följande när du köper livsmedel:

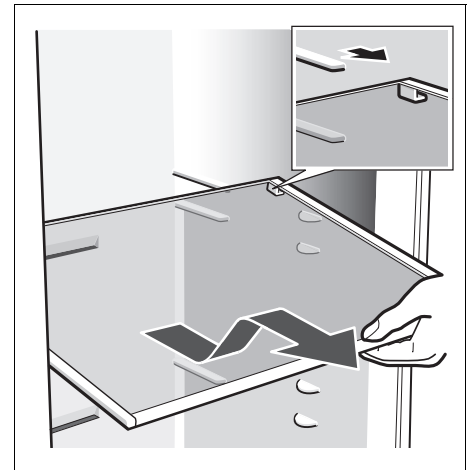
Hållbarheten kommer an på hur färsk matvaran är när du köper den. I princip gäller följande: ju färskare livsmedel du lägger i färskkylen desto längre håller de sig färska. Se därför alltid till att du får färska varor när du handlar.

Nettovolym

Uppgifterna om nettovolym finns på typskylten till skåpet (se bild i kapitlet "Service").

Skåpets inredning

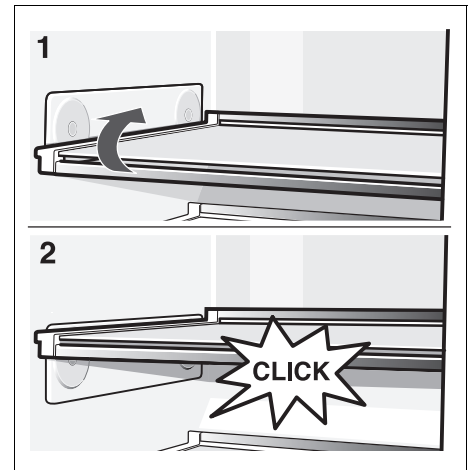
Hyllor



Dra hyllan mot dig, vik den nedåt och dra ut den åt sidan.

Reglerbar hylla "easy Lift"

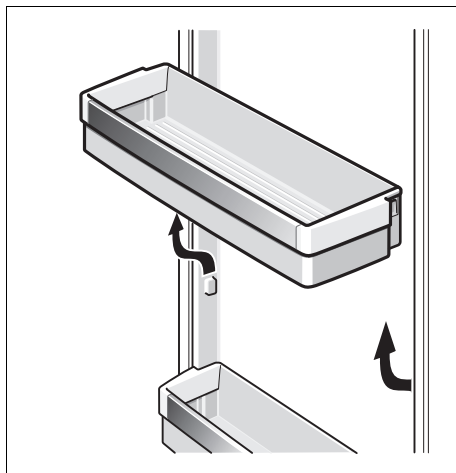
(beroende på modell)



Hyllan kan flyttas i höjdlöd utan att tas ut. Ta först bort matvarorna från hyllan.

Max. hyllbelastning: 3 kg

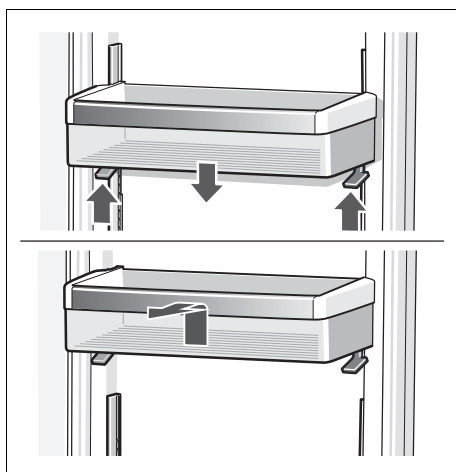
Dörrfack



Lyft och ta ut dörrfacken.

Reglerbar hylla "easy Lift"

(beroende på modell)



Tryck spaken uppåt för att flytta dörrfacket nedåt.

Uppåt kan man flytta hyllan utan att trycka på spaken.

För att ta ut hyllan, lyft uppåt och ta ut.

Frysutrymme

Temperaturen i frysutrymmet kan ställas in från $-14\text{ }^{\circ}\text{C}$ till $-24\text{ }^{\circ}\text{C}$.

Vi rekommenderar en inställning på $-18\text{ }^{\circ}\text{C}$.

Använd frysutrymmet till att:

- För förvaring av djupfrysta matvaror.
- För infrysning av matvaror.
- För tillverkning av istärningar.

Råd

Se till att dörren till frysutrymmet alltid är stängd. När luckan är öppen tinar de djupfrysta varorna och det bildas is frysfacket. Dessutom: energiförlust genom hög strömförbrukning.

När frysskåpsdörren stängs uppstår ett undertryck varigenom ett sugande ljud uppstår. Vänta två eller tre minuter så att det inte längre är undertryck i skåpet.

Frysutrymmets utrustning

(endast vissa modeller)

Fryskalender



Siffrorna bredvid symbolerna på fryskalendern anger hur många månader du kan förvara de olika matvarorna i frysboxen. När det gäller färdiga frysvaror som du köper i affären får man ge akt på tillverkningsdatum eller bäst-föredatum.

Kylklamp

Vid ett strömavbrott eller om något fel uppstår fördröjer kylklampen uppvärmningen av de djupfrysta varorna. Den längsta förvaringstiden får man om man lägger kylklampen direkt ovanpå matvarorna i det översta facket.

Kylklampen kan också användas för att tillfälligt hålla matvaror kylda. Man kan t ex använda den i en kylväska när så behövs.

Frysa in matvaror

Använd endast färsk och felfria matvaror till infrysning. Matvaror som ska frysas in bör inte komma i beröring med redan djupfrysta matvaror. Förpacka dem lufttätt så att de inte förlorar i smak eller blir torra.

Infrysningskapacitet

Uppgifterna över maximal infrysningskapacitet inom 24 timmar hittar du på typskylten (se kapitlet "Service").

Så här förpackar du varan på rätt sätt:

1. Lägg varan i förpackningen.
2. Tryck ut all luft ur förpackningen.
3. Förslut förpackningen väl.
4. Märk förpackningen med innehåll och infrysningsdatum.

Olämpliga förpackningsmaterial:

Omslagspapper, pergamentpapper, cellofan, soppåsar, begagnade påsar.

Lämpliga förpackningsmaterial:

Plastfolie, aluminiumfolie, frysbägare, fryspåsar.

Du hittar dessa produkter i fackhandeln.

För att försluta förpackningarna lämpar sig:

Gummiband, plastklämmor, snören, köldtålig tejp eller liknande. Polyetenpåsar kan svetsas ihop med en foliesvets.

Hållbarheten hos en djupfryst vara

Hållbarheten kommer an på vilken matvara det handlar om. Vid en temperaturinställning om $-18\text{ }^{\circ}\text{C}$:

- Fisk, korv, färdiglagad mat, bakverk: upp till **6 månader**
- Ost, fågel, kött: upp till **8 månader**
- Grönsaker, frukt: upp till **12 månader**

Köpa och förvara djupfrysta varor

Tänk på följande när du köper djupfrysta matvaror:

- Köp inga skadade förpackningar. Matvaran är i sådana fall för det mesta uttorkad!
- Kontrollera att bäst-före-datum inte har gått ut.
- Termometern i affärens frysdisk måste visa en temperatur lägre än $-18\text{ }^{\circ}\text{C}$. Om så inte är fallet förkortas hållbarheten hos varan.
- Köp de djupfrysta matvarorna sist. Förpacka dem i tidningspapper eller i en kylväska och transportera hem dem så snabbt som möjligt.
- Lägg dem genast i frysacket. Bäst-före-datum gått ut.

Upptining

Upptining av frysta varor kan ske på olika sätt beroende på varans art och ändamål:

- I rumstemperatur,
- i kylskåp,
- i ugn (med/utan varmluft),
- i mikrovågsugn.

Råd

Varor som tinat kan inte frysas in igen. Först efter bearbetning (kokning eller stekning) kan du på nytt frysa in.

Utnyttja inte längre den maximala förvaringstiden för frysgodset.

Is- och vattenautomat

Allt efter behov kan man få:

- kylt vatten,
- krossad is,
- isbitar.

⚠ Varning

Ta aldrig i automatöppningen för isbitar! Risk för skador!

Obs!

Lägg aldrig flaskor eller matvaror i islådan för snabbkylning. Icemakern kan ta skada av det.

Tänk på följande då skåpet tas i drift

Is- och vattenautomaten fungerar endast när skåpet är anslutet till vattennätet.

Efter det att skåpet tagits i bruk tar det ca 24 timmar innan den första omgången isbitar är färdig.

När skåpet anslutits finns fortfarande luftblåsor i ledningarna.

Tappa ur och håll bort vattnet tills det är fritt från luftblåsor. Håll ut de första 5 glasen.

När icemakern används första gången bör de första 30–40 isbitarna inte användas av hygieniska skäl.

Råd beträffande driften av icemakern

När frysutrymmet har rätt temperatur, rinner vatten in i icemakern och fryser till isbitar. De färdiga isbitarna hålls sedan automatiskt ut i islådan.

Ibland händer det att isbitarna sitter ihop. Under transporten till öppningen lossnar de dock för det mesta.

När islådan är full stängs isberedningen automatiskt av.

Icemakern kan tillverka ca 140 isbitar inom loppet av 24 timmar.

När icemakern arbetar hörs ett summerljud från vattenventilen. Man hör också när vattnet rinner till icemakern och när isbitarna faller ned i islådan.

Beakta dricksvattenkvaliteten

Materialet som används i dricksvattenautomaten ger inte vattnet någon lukt eller smak.

Skulle vattnet ha en bismak kan orsakerna vara:

- Mineral- eller klorhaltigt dricksvatten.
- Materialet i vattenledningen eller slangen till skåpet.
- Dricksvattnets färskhet. Om inget vatten tappats på ett tag kan vattnet få en "avslagen" smak. I detta fall bör du fylla och hälla ut ca 15 glas vatten).

Om vattnet har dålig lukt och smak kan man komma tillrätta med detta genom att installera bifogat filter på den inkommande ledningen.

Det medföljande vattenfiltret filtrerar uteslutande partiklar från det tillförda vattnet, inte bakterier eller mikrober.

Hämta is/vatten

- Välj knapp för is och vatten (vatten, krossad is eller istärningar).
- Håll knappen intryckt tills du har önskad mängd i glaset.

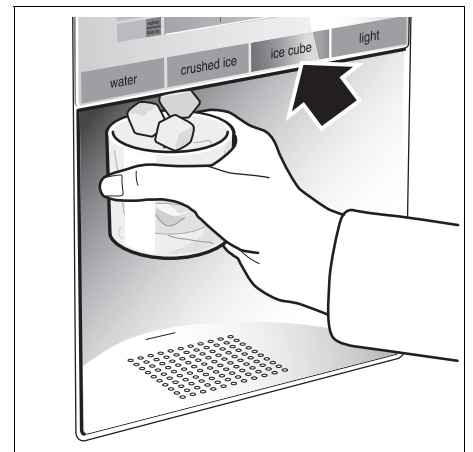
Ta ut vatten:



Tips:

Vatten från vattenautomaten är "lagom" avkylt. Om kallare vatten önskas, tillför isbitar i glaset innan vattnet tappas på.

Ta ut is:



Ta icemakern ur drift

Om du vet att du inte kommer att ta ut isbitar på mer än en vecka (t.ex. semester) bör den tillfälligt tas ur drift för att på så sätt förhindra att isbitarna fryser ihop.

- Ta ut istärningsbehållaren.
- Tryck ner på/av-omkopplaren bakom islådan – icemakern är avstängd.



- Töm och rengör istärningslådan. Sätt tillbaka lådan. Se till att islådan hakar i hyllan.

När du vill ta icemakern i drift igen:

- Tryck på/av-omkopplaren bakom islådan uppåt under 5 sekunder – icemakern är påkopplad.

Råd

Beskrivningen under på/av-omkopplaren gäller endast för Service och ska inte beaktas.

Vattenfilter

Obs!

Använd inte skåpet på platser där vattenkvaliteten är tvivelaktig eller inte tillräckligt känd utan lämplig desinfektion före och efter filtret.

En filterpatron för partikelfiltret kan erhållas via Service.

Filterpatronen bör bytas senast efter 6 månader.

Efter 6 månader uppmanas du via indikatorn [filter change] att byta vattenfilterpatron.

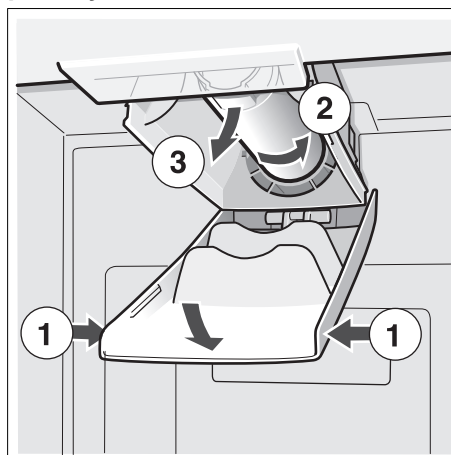
Viktiga råd beträffande vattenfilter

- Vattensystemet står efter användning under ringa tryck. Var försiktig då filtret tas bort!
- Om inte skåpet använts på en längre tid eller om vatten smakar illa eller luktar, spola igenom vattensystemet. Låt vatten rinna under flera minuter från vattenautomaten. Byt filterpatron om den oangenäma smaken eller lukten består.

Byta filterpatron

Efter 6 månader uppmanas du via indikatorn [filter change] att byta vattenfilterpatron (se kapitlet "Specialfunktioner").

Ta ut filterpatronen på följande sätt:



- Sätt in ny filterpatron.
- Tappa några liter vatten från vattenautomaten. Därigenom avlägsnas luften från vattensystemet.
- Häll ut vatten ur den gamla filterpatronen. Filterpatroner kan läggas i hushållssoporna.

Specifikations- och prestandatabladet

För filtermodell: 9000 225 170

Vid användning av utbytespatron:
9000 077 104

Modellen har testats av NSF International enligt ANSI/NSF-standarderna 42 & 53 och certifierats med avseende på reducering av nedan nämnda substanser.

Koncentrationen av de angivna substanserna lösta i vatten som tillförs systemet sänktes till ett värde under eller lika med det tillåtna gränsvärdet enligt NSF/ANSI 42 och 53 för vatten från produkten.

Råd

Fastän testerna genomförts under standardiserade laboratorieförhållanden kan den verkliga kapaciteten avvika från den uppgivna.



Systemet provades och certifierades i modell 9000 225 170 av NSF International med avseende på ANSI/NSF-standard 53 för reducering av cystor och grumlingar samt med avseende på ANSI/NSF-standard 42 för reducering av klorsmak och -lukt.

Nominell partikelklass: I
Nominell nyttjandekapacitet: 2.800 liter

Substans	Tvårsnitt för tillflödet	Tillflödeskoncentration	Spillvattenkoncentration	Genomsnittlig reducering i %	Max. tillåten koncentration i spillvatten	Max. spillvatten	Min. reducering i %	NSF-test
Cystor *	166.500	Min. 50 000 /l	1	99,99	99,95	1	99,99	511077-03
Grumling	10,7	11 x 1 NTU	0,3 l	97,10	0,5 NTU	0,49	95,42	511078-03
Partikelklass I Partikelstorlek >0,5 till <1 µm	5.700.000	Minst 10 000 partiklar/ml	30.583	99,52	>85 %	69.000	98,9	511079-03
Klorsmak och grumling	1,9	2,0 mg/l ±10 %	0,05	97,3	>50 %	0,06	96,84	511081-03

* På grundval av användning av *Cryptosporium parvum*-oocystor.

Riktlinjer för användning/ vattenförsörjningsparameter:

Vattentryck 207–827 kPa
Vattentemperatur * 0,6 °C–38 °C
Flöde hastighet 2,83 l/min.

- Systemet ska installeras och drivas enligt av tillverkaren rekommenderade riktlinjer.
- Filtret ska bytas var 6–9 månad.
- Spola igenom det nya filtret i 5 minuter.
- Närmare detaljer finns på garantikortet.

Denna produkt ska INTE användas när vattnet är mikrobiologiskt skadligt eller av obekant kvalitet utan lämplig desinficering före eller efter anslutning till systemet. Ett certifierat system för reduktion av cystor (producerade av vissa parasitiska vattenlevande protozoer) kan användas för desinfektion av vatten som i vissa fall innehåller filtrerbara cystor.

Hela systemet (utom engångspatronen) har garanti i ett år. Garantin för engångspatronen omfattar endast material- och tillverkningsfel. Driftstiden för filterpatroner av engångstyp beror på de lokala vattenförhållandena, varför ingen garanti ges.

Närmare information om priser på reservdelar finner du hos din återförsäljare eller ditt lokala reservdelsombud.

Tillverkad av:

3 M Material Technology (Guangzhou) Ltd.
9 Nanxiang Er road, Science City,
Guangzhou, 510663, P.R. China

Så här kan du spara energi

- Ställ det inte direkt i solljus eller i närheten av en värmekälla (t. ex. element). Använd vid behov en isolerande skiva.
- Låt varma maträtter och varma drycker svalna innan du sätter in dem.
- Lägg djupfrysta varor i kylutrymmet för upptining. Därmed utnyttjar du deras kyla till de matvaror som finns i kylskåpet.
- Låt skåpdörren stå öppen så kort tid som möjligt!

Driftsljud

Helt normala ljud

Ett brummande ljud – Kompressorn går. Fläkten går.

Ett bubblande, surrande eller gurglande ljud – Kylmedel strömmar genom rören. Vatten rinner in i ice-makern.

Ett klickande ljud – Motorn går igång eller stängs av. Magnetventilen vid vattenanslutningen slår på respektive av.

Dunsande ljud – Färdiga isbitar ramlar ner i behållaren.

Undvika ljudstörningar

Frysboxen står ojämnt

Rikta in boxen med hjälp av ett vattenpass. Använd skruvfötterna eller lägg något under fötterna.

Frysboxen "ligger an"

Rucka lite på boxen så att den inte ligger an mot intilliggande möbler eller annan utrustning.

Lådor, korgar eller hyllor vickar eller är fastklämda

Kontrollera att delar som kan tas ut sitter stadigt och inte vickar. Ta eventuellt ut och sätt tillbaka dem på nytt.

Kärl inuti skåpet står för nära varandra

Flytta isär flaskorna och kärlen.

Avfrostning

Frysdelen

Tack vare det helautomatiska Nofrost-systemet blir det ingen is i frysen. Du behöver inte längre avfrosta skåpet.

Kylutrymme

Avfrostningen sker automatiskt.

Smältvattnet rinner via smältvattenavloppet ner i en avdunstningsskål på baksidan av produkten.

Stänga av strömmen och ta skåpet ur drift

Stänga av skåpet

- Stänga av skåpet.
- Dra ut stickkontakten ur vägguttaget.

Ta skåpet ur drift

När skåpet inte ska användas under en längre tid:

- Stäng ovillkorligen av vattentillförseln några timmar innan skåpet stängs av.
- Ta ut alla matvaror ur skåpet.
- Stänga av skåpet.
- Dra ut stickkontakten ur vägguttaget.
- Rengör skåpet inuti (se kapitlet "Rengöring").

Låt dörrarna stå öppna för att förhindra uppkomsten av dålig lukt.

Rengöring och skötsel

Obs!

Använd inga sand-, klor- eller syrehaltiga puts- eller lösningsmedel.

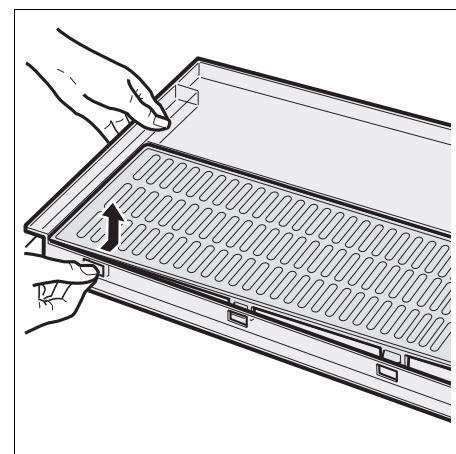
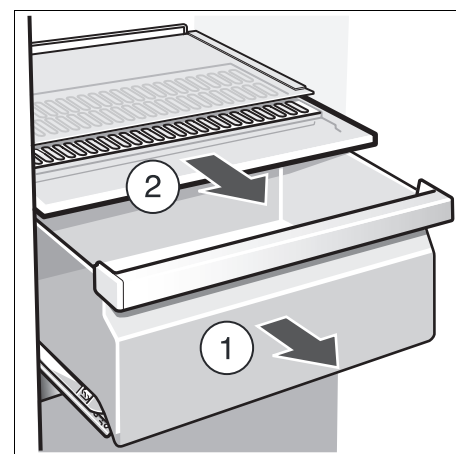
Använd inga svampar som kan repa. På ytor av metall i skåpet kan korrosion uppstå.

Diska aldrig hyllor och fack i diskmaskinen. Delarna kan deformeras!

Gör så här:

- Stäng av skåpet före rengöringen.
- Dra ut stickkontakten ur vägguttaget eller stäng av säkringen!
- Ta ut de frysta varorna och förvara dem på kall plats. Lägg kylklamparna (om sådana finns) ovanpå matvarorna.
- Rengör skåpet med en mjuk trasa, ljummet vatten och ett PH-neutralt rengöringsmedel. Tvättvattnet får inte komma in i belysningen.
- Använd endast rent vatten vid rengöring av tätningslisten och torka därefter ordentligt torrt.
- Efter rengöringen: Anslut och slå på skåpet igen.

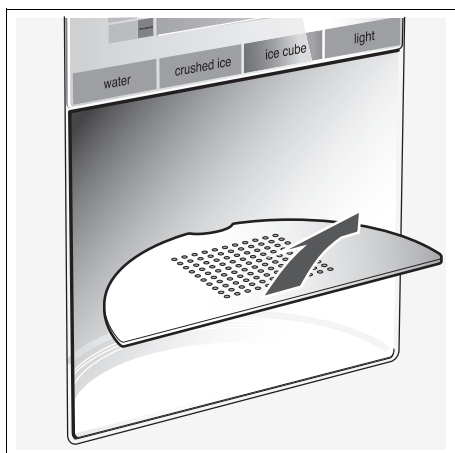
Rengöra fuktfilteret



Rengöra vattenuppsamlingstråget

Vatten som runnit över samlas i uppsamlingstråget.

Ta bort silen och häll ut vattnet för att kunna rengöra tråget. Torka ur vattenuppsamlingstråget med en svamp eller rengöringsduk med god uppsugningsförmåga.



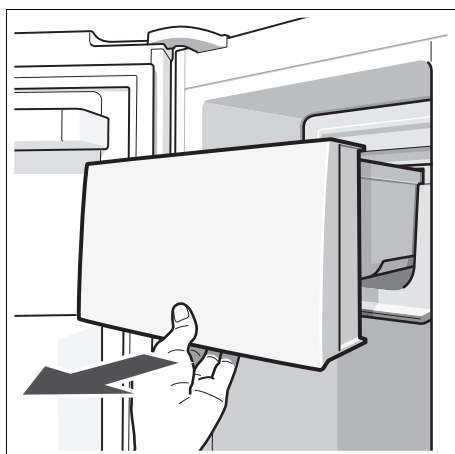
Rengöra islådan

Om inga isbitar tagits ut under en längre tid, krymper de redan tillverkade isbitarna, blir matta, smakar avslagna och klumpar ihop sig.

- Dra ut islådan, töm den och rengör den med ljummet vatten.

Obs!

En fylld islåda är tung!



- Torka behållare och transportskruv ordentligt så att de nya isbitarna inte kan frysa fast.

Sätt tillbaka islådan

- Skjut in islådan på hyllan så långt in att den hakar i.

Råd

Om lådan inte går att skjuta in helt, vrid något på transportskruven i lådan eller avlägsna fastfrensna isbitar som kan vara i vägen.

Belysning

(beroende på modell)

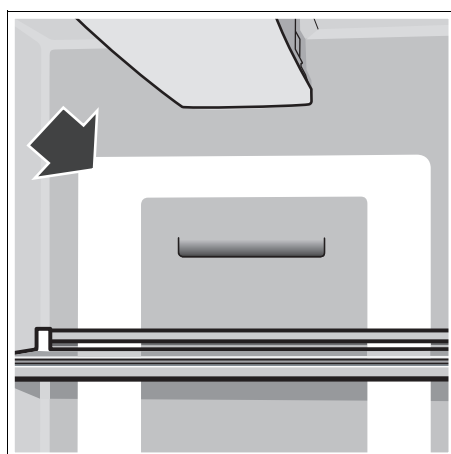
LED-belysning

Ditt skåp är utrustat med en underhållsfri LED-belysning.

Var försiktig! LED belysning

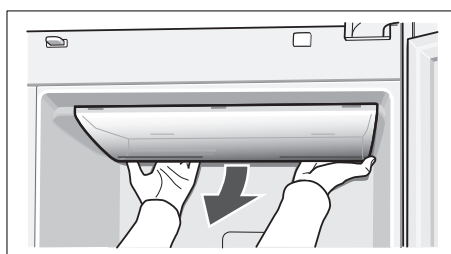
Laserstrålning av klass 1M (Norm IEC 60825). Titta inte med optiska instrument direkt i strålningen. Risk för ögonskador!

Reparationer av denna belysning får endast utföras av Service eller av auktoriserad fackman.



Byta glödlampor i kyl- och frysutrymmet.

- **Obs!** Slå ifrån skåpet, dra ut stickkontakten ur vägguttaget eller stäng av säkringen.



- Ta bort täckkåpan.
- Byt glödlampa (Utbyteslampa, 220–240 V växelström, sockel E14, Watt se den defekta lampan).
- Sätt tillbaka täckkåpan.

Enklare fel man själv kan åtgärda

Innan du kontaktar Service:

- Det är inte alltid nödvändigt att ringa till en serviceverkstad.
- Genomför skåpets självtest (se kapitlet "Självtest för skåpet").

Kanske är det bara en småsak som behöver åtgärdas. Prova därför först om felet kan avhjälpas med hjälp av tabellen nedan. Besök av reparatör för icke garantirelaterade åtgärder betalas av den som tillkallar service!

Fel	Möjlig orsak	Åtgärd
Temperaturen avviker kraftigt från den inställda.		I några fall räcker det att stänga av skåpet i 5 minuter. Om det är för varmt , prova efter några timmar om en tempuritanpassning skett. Om det är för kallt , kontrollera temperaturen igen nästa dag.
Ingen indikator i indikatorfältet.	Stickkontakten sitter inte ordentligt i vägguttaget. Säkring i elcentralen är avslagen.	Kontrollera om det finns ström och återställ/byt säkringen.
I indikatorfältet visas "E..".	Elektronikfel.	Kontakta Service.
Varningssignal ljuder, temperaturindikatorn till frysutrymmet blinkar.	I frysskåpet är det för varmt! De djupfrysade varorna är i farozonen! <ul style="list-style-type: none"> • Ventilationsgallren är övertäckta. • Dörren till frysutrymmet är öppen. • För många matvaror har lagts in för infrysning på en gång. 	Efter att man har tryckt in knappen "alarm/lock" stängs varningssignalen och blinkandet i indikatorn av. I temperaturindikatorn visas under 10 sekunder den varmaste temperatur som varit i frysutrymmet. Råd: Djupfrysade varor som börjat tina kan frysas in på nytt under förutsättning att varan inte förvarats längre än tre dagar över +3 °C (kött och fisk inte längre än en dag).
Innerbelysningen fungerar inte.	Ljusströmbrytaren för frys- eller kylutrymme har fastnat. Belysningen är defekt.	Kontrollera om det går att få ljusströmbrytaren att röra sig. Se kapitlet "Belysning".
Skåpet blir kortvarigt något ljudigare.	Inget fel! Skåpet är i ett energisparläge. Under vissa omständigheter (t. ex. aktivering av superfunktionen) måste skåpet kortvarigt prestera mer och låter därigenom något mer.	
Skåpet kyler inte. Innerbelysningen fungerar inte.	Strömavbrott; säkringen har löst ut; stickproppen sitter inte fast i vägguttaget.	Kontrollera om det finns ström och återställ/byt säkringen.
Kompressorn arbetar allt oftare och längre.	Kylskåpsdörren har öppnats ofta.	Öppna inte dörren i onödan.
	Frysacket har fått påfyllning av en större mängd färska varor.	Frys aldrig in mer än max. tillåten mängd.
	Ventilationsgallren är övertäckta.	Avlägsna hindren.
Temperaturen i kyl- resp. frysutrymmet är för låg (kall).	För låg temperatur inställd.	Ställ in en högre (varmare) temperatur (se "Ställa in temperaturen").
Frysvarorna har fryst fast.		Lossa frysvarorna med ett trubbigt föremål. Använd inte kniv eller spetsigt föremål.

Vatten- och isautomat

Fel	Möjlig orsak	Åtgärd
Trots lång driftstid produceras inga isbitar.	Vattenkranen är avstängd.	Öppna vattenkranen.
	Vattentillförseln har avbrutits. Vattentrycket är för lågt.	Informera installatör.
	Icemakern har tagits ur drift.	Åter sätta igång icemakern (se "Få Isbitar och vatten, Ta icemakern ur drift").
	Funktionen för isbitar och vatten är avstängd. I indikatorfältet lyser "IWD off".	Slå åter på funktionen för isbitar och vatten (se "Stänga av isbitar och vatten").
Trots lång driftstid produceras inga isbitar.	Frysutrymmet är för varmt.	Ställ in en kallare temperatur i frysutrymmet (Se "Ställa in temperatur").
Det finns isbitar i islådan, men de kommer inte ut.	Isbitarna har frusit ihop.	Ta ut islådan och töm den.
Isbitar har fastnat i utloppet från islådan eller i iskrossen.		Ta ut islådan och vrid transportskruven för hand. Ta bort eventuella isstycken som fastnat med en träpinne.
Isbitarna är vattniga.	Isbitarna har tinat. Strömavbrott eller så var dörren till frysutrymmet inte stängd.	Ta ut islådan, töm den och torka den torr.
Vattenautomaten fungerar inte.	Vattenkranen är avstängd.	Öppna vattenkranen.
	Vattentillförseln har avbrutits. Vattentrycket är för lågt.	Informera installatör.
Icemakern producerar inte tillräckligt med is eller isen är deformerad.	Skåpet eller icemakern har nyligen kopplats in.	Det tar ca 24 timmar tills istillverkningen startar.
	En stor mängd is har nyligen hämtats från automaten.	Det tar ca 24 timmar tills istärningsbehållaren är fylld på nytt.
	Lågt vattentryck.	Anslut endast skåpet till föreskrivet vattentryck (se "Uppställning och installation av skåpet", "Vattenanslutning").
	Vattenfiltret är igentäppt eller förbrukat.	Byta vattenfilter.

Skåpets självtest

Skåpet har ett automatiskt självtest-program som visar på felkällor som endast kan åtgärdas av Service.

Starta skåpets självtestprogram

- Stäng av skåpet och vänta 5 minuter.
- Slå på skåpet igen.
- Tryck samtidigt in knapparna "select" och "options" under 5 sekunder.

Självtestprogrammet startar. Visas ett "E.." i displayen, rör det sig om ett fel. Hör dig för hos Service vid dessa felmeddelanden.

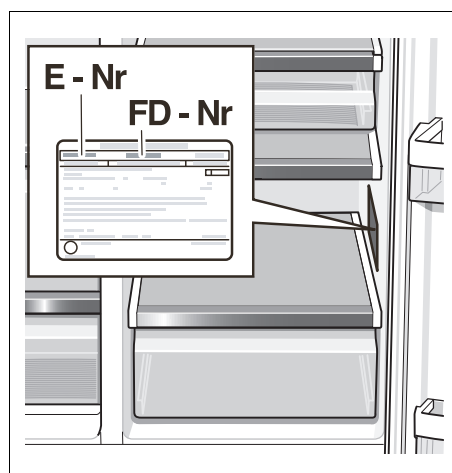
Avsluta skåpets självtest

- Tryck åter in knapparna "select" och "options" under 5 sekunder.

Service

Närmaste serviceverkstad hittar du i telefonkatalogen eller i förteckningen över serviceställen. Vid kontakt med serviceverkstad, uppge alltid ypnnummer (E-Nr.) och tillverkningsnummer (FD).

Dessa uppgifter finner du på typskylten.



Hjälp oss genom att uppge dessa nummer. På så sätt slipper vi göra onödiga inställelser och du slipper kostnaderna för dessa.

fi Sisällysluettelo

Onneksi olkoon	67
Turvallisuusohjeet ja varoitukset	67
Hävittämisohteita	68
Asennusohjeita	68
Laitteen asennus ja liittäminen	69
Laitte- ja asennusmitat	70
Oven avautumiskulma	70
Laitteen ovien ja kahvojen irrottaminen	71
Tutustuminen laitteeseen	72
Ohjaustaulu ja näyttöruutu	73
Laitteen kytkeminen toimintaan	74
Lämpötilan säätö	74
Hälytysääni	74
Pikajäähdytys	75
Pikapakastus	75
Lisätoiminnot	75
Lepotila	77
Lämpötilayksikön asetus	77
Jääkaappiosa	77
Baarilokero	77
Vihanneslaatikko, jossa on kosteussuodatin	78
Näyttö (freshProtectbox)	78
Käyttötilavuus	78
Säilytystilojen järjestely	78
Pakastinosa	79
Pakastinosan varusteet	79
Elintarvikkeiden pakastaminen	79
Pakasteiden hankkiminen ja säilytys	80
Pakasteiden sulattaminen	80
Jääpala- ja kylmä- vesiautomaatti	80
Vedensuodatin	81
Erittely ja tekniset tiedot	82
Näin voit säästää energiaa	83
Käyntiäänet	83
Sulatus	83
Laitteen kytkeminen pois toiminnasta ja väliaikainen käytöstä poisto	83
Puhdistus	83
Sisävalo	84
Ohjeita käyttöhäiriöiden varalle	85
Laitteen suorittama automaattinen testaus	86
Huoltopalvelu	86

Onneksi olkoon

Valintasi on nykyaikainen, laadukas ja korkeatasoinen jääkaappipakastin.

Jääkaappipakastimellesi on tunnusomaista, että se kuluttaa vain vähän energiaa.

Jokainen laite joutuu ennen tehtaalta lähtöä lopputarkastukseen, missä tarkastetaan huolellisesti laitteen toiminta ja että se on moitteettomassa kunnossa.

Kun Sinulla on kysyttävää – etenkin laitteen asennukseen liittyviä kysymyksiä – käänny huoltopalvelun puoleen.

Lisätietoja ja tuotevalikoiman löydät internet-sivuiltamme.

Turvallisuusohjeet ja varoitukset

Ennenkuin otat uuden laitteen käyttöön

Lue käyttö- ja asennusohjeet huolellisesti! Niissä on tärkeitä laitteen asennukseen, käyttöön ja huoltoon liittyviä ohjeita.

Säilytä kaikki käyttö- ja asennusohjeet huolellisesti ja muista antaa ne myös laitteen mahdolliselle uudelle omistajalle.

Tekninen turvallisuus

Varoitus

- Laitteen jäähdytyskoneisto sisältää jonkin verran ympäristöystävällistä, mutta herkästi syttyvää kylmäainetta R600a. Varo vaurioittamasta kuljetuksen ja asennuksen aikana jäähdytyskierron osia. Ulosroiskuva kylmäaine voi aiheuttaa silmävammoja tai syttyä tuleen.

Vauriotapauksessa

- vältä avotulta ja sytytyslähteitä laitteen lähellä,
- kytke laite pois toiminnasta ja irrota verkkopistoke pistorasiasta,
- tuuleta huonetta hyvin muutaman minuutin ajan,
- ota yhteys huoltopalveluun.

Mitä enemmän laitteessa on kylmäainetta, sitä suurempi tulee olla huoneen, jonne laite sijoitetaan. Jos kylmälaite sijoitetaan liian pieneen huoneeseen, saattaa vuototapauksessa syntyä herkästi syttyvää kaasu-ilmaseosta.

Kylmäaineen 8 g kohti sijoitustilan tulee olla vähintään 1 m³. Laitteen kylmäainemäärä on ilmoitettu laitteen sisäpuolella olevassa tyyppikilvessä.

- Verkkoliitäntäjohdon vaihdon tai muut korjaukset saa suorittaa vain valtuutettu huoltoliike. Väärin tehdyistä asennuksista ja korjauksista saattaa käyttäjälle aiheutua vakavia turvallisuusriskejä.
- Käytä ainoastaan valmistajan alkuperäisosa. Valmistaja takaa, että turvallisuusvaatimukset on täytetty, vain käytettäessä alkuperäisosa.

Käytön aikana

- Älä käytä kylmälaitteen sisällä sähkölaitteita (esim. lämmittimiä, sähkökäyttöisiä jääpalakoneita tms.). **Räjähdystvaara!**
- Älä käytä höyrypesureita laitteen sulattamiseen tai puhdistamiseen. Höyryä voi päästä sähkölaitteisiin, jolloin seurauksena saattaa olla oikosulku tai sähköisku.
- Älä säilytä kylmälaiteessa räjähdysalttiita aineita (esim. spraykermavaahtoa, suihkepulloja). **Räjähdystvaara!**
- Älä astu jalustan, ulosvedettävien osien, ovien jne. päälle äläkä nojaa niihin.
- Irrota ennen laitteen puhdistamista pistotulppa pistorasiasta tai kierrä sulake irti tai kytke sitä vastaava automaattisulake pois päältä. Vedä pistokkeesta, älä liitäntäjohdosta.
- Säilytä pulloja, joissa on korkeaprosenttista alkoholia, vain pystyasennossa ja tiiviisti suljettuna.
- Varo ettei muoviosiin ja ovitiivisteeseen pääse öljyä ja rasvaa. Muoviosat ja ovitiiviste saattavat silloin haurastua.
- Älä peitä ilmankiertoaukkoja tai aseta mitään niiden eteen.
- Henkilöt, jotka ovat fyysisesti, sensorisesti ja henkisesti rajoitteisia tai joilla ei ole riittävästi tietoa, saavat käyttää laitetta vain valvonnan alaisena tai kun he ovat saaneet opastusta laitteen käyttöön.
- Älä säilytä pakastinosassa pulloissa ja tölkeissä olevia nesteitä (etenkin jos kyseessä ovat hiilihappoiset nesteet). Pullot ja tölkit saattavat rikkoutua!
- Pakastinosassa säilytettyä jäätelöä tai jääpaloja ei saa laittaa heti suuhun. **Jäätymisvamman vaara** erittäin alhaisten lämpötilojen johdosta!
- Älä koske pakasteisiin märin käsin. Kädet voivat jäätyä kiinni pakasteeseen. **Loukkaantumiswaara!**

Lapsia koskevat varoitukset

- Älä anna lasten leikkiä kylmälaitteella.
- Kun kylmälaite on lukollinen, säilytä avainta poissa lasten ulottuvilta.

Yleisiä määräyksiä

Laitte soveltuu

- elintarvikkeiden säilytykseen,
- elintarvikkeiden pakastamiseen,
- jään valmistamiseen,
- juomaveden annosteluun.

Laitte on radiohäiriösuojattu EU-direktiivin 2004/108/EC mukaisesti.

Laitteen jäähdytyskierron tiiviys on testattu.

Tämä tuote täyttää sähkölaitteille annettujen turvallisuusmääräysten vaatimukset (EN 60335/2/24).

Hävittämisohteja

Pakkausmateriaalin hävittäminen

Pakkaus suojaa laitetta kuljetusvaurioilta. Kaikki laitteen pakkauksessa käytetyt materiaalit ovat ympäristöystävällisiä ja ne voidaan kierrättää. Osallistu ympäristöystävälliseen jätehuoltoon toimittamalla pakkausmateriaali kierrätykseen.

Lähempiä tietoja hävittämismahdollisuuksista saat alan liikkeistä sekä kunnan tai kaupungin virastosta, jätehuoltoasioista vastaavilta henkilöiltä.

Varoitus

Älä anna lasten leikkiä pakkausmateriaalilla. Kartonki ja muovi saattavat aiheuttaa väärinkäytettynä tukehtumisvaaran!

Käytöstä poistetut laitteet voidaan kierrättää ja toimittamalla laitteet kierrätykseen saadaan arvokkaita raaka-aineita uudelleen käytettäväksi.



Laitteessa on sähkö- ja elektroniikkalaiteromusta annetun EU-direktiivin 2002/96/EY mukainen merkintä (waste electrical and electronic equipment – WEEE). Tämä direktiivi määrittää käytettyjen laitteiden palautus- ja kierrätys-säännökset koko EU:n alueella.

Varoitus

Kun poistat vanhan laitteen käytöstä

1. Irrota verkkopistoke pistorasiasta.
2. Katkaise liitäntäjohto ja irrota se pistokkeineen.

Kylmälaitteiden jäähdytyskoneisto ja eristeet on hävitettävä asianmukaisesti ja ympäristöystävällisesti. Huolehdi siitä, että laitteen putket eivät vaurioidu matkalla jätehuoltopisteeseen.

Asennusohjeita

Kuljetus

Laitteet ovat painavia. Ne on varmistettava kuljetuksen ja asennuksen ajaksi.

Huomioon ottaen laitteen paino ja mitat sen asentamiseen tarvitaan turvallisuussyistä kaksi henkilöä, jotta loukkaantumiseriski ja laitevaurioiden vaara olisi mahdollisimman pieni.

Sijoituspaikka

Sijoita kylmälaite kuivaan tilaan, jossa on hyvä ilmanvaihto. Sijoituspaikka ei saa olla alttiina suoralle auringonpaisteelle eikä lämmönlähteiden, kuten liedien, lämmityslaitteiden tms. välittömässä läheisyydessä. Jos laitteen sijoittamista lämpölähteiden viereen ei voi välttää, käytä tarvittaessa sopivaa eristyslevyä tai noudata seuraavia vähimmäisetäisyyksiä.

- 3 cm sähkö- tai kaasuliesiin.
- 30 cm öljy- tai hiillilämmitteeseen uuniin.

Jos sijoitat laitteen toisen kylmälaitteen viereen, jätä laitteiden väliin tilaa vähintään 25 mm kondenssiveden muodostumisen välttämiseksi.

Jos laitteen yläpuolelle asennetaan paneeli tai kaappi, on väliin jätettävä tilaa 30 mm, jotta laitteen voi tarvittaessa vetää pois asennustilasta.

Laitteen takana oleva ilma lämpenee jäähdytyskoneiston ollessa toiminnassa. Lämpimän ilman on päästävä poistumaan esteettä.

Alusta

Huom!

Laitte on hyvin painava.

Malli, jossa on jää/kylmävesiannostelija 143 kg
Sijoituspaikan lattia ei saa antaa myöten, vahvista lattiaa tarvittaessa.

Jotta ovet voi avata vasteeseen asti, on kaapin sivuilla oltava riittävästi tilaa asennettaessa kaappi huoneen nurkkaan tai kalusteeseen (katso vähimmäisetäisyydet kappaleesta »Laitteet ja asennusmitat«).

Jos viereisen keittiökalusteen syvyys on yli 60 cm, on noudatettava vähimmäisetäisyyksiä kaapin sivuilla, jotta oven voi avata maksimi avautumiskulmaan asti (katso kappale »Oven avautumiskulma«).

Sijoitustilan lämpötila ja ilmankierto

Sijoitushuoneen lämpötila

Ilmastoluokka on merkitty tyyppikilpeen. Se ilmoittaa, missä huoneenlämpötiloissa kylmälaitetta saa käyttää. Tyyppikilpi on sijoitettu jääkaappiosan oikeaan alalaitaan.

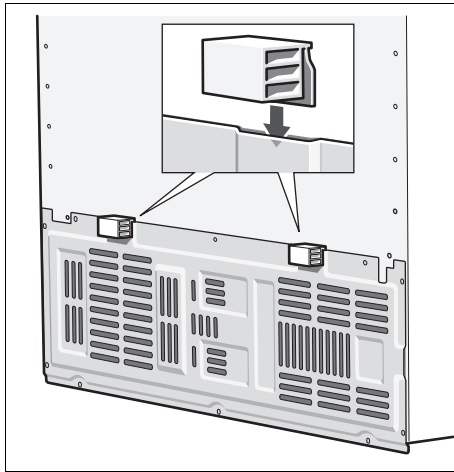
Ilmastoluokka	Sallittu huonelämpötila
SN	+10 °C – 32 °C
N	+16 °C – 32 °C
ST	+16 °C – 38 °C
T	+16 °C – 43 °C

Ilmankierto

Takaseinän ilmankiertoaukot eivät saa missään tapauksessa peittyä.

Muutoin jäähdytyskoneisto käy suurella teholla ja sähkönkulutus lisääntyy.

Aseta laitteen mukana toimitettavat seinävälilevyt niille tarkoitettuihin pidikkeisiin laitteen takaseinässä. Näin vähimmäisetäisyys laitteen ja seinän välillä on oikea.



Laitteen asennus ja liitäntä

- Laitteen saa asentaa ja liittää vain tarvittavat asennusoikeudet omaava asennusliike oheisten asennusohjeiden mukaisesti.
- Kun laite on asennettu paikalleen, odota vähintään tunti, ennen kuin kytket sen toimintaan. Mikäli kylmälaite on ollut jossain kuljetusvaiheessa vaaka-asennossa, on kompressorissa olevaa öljyä saattanut päästä jäähdytysjärjestelmään.
- Puhdista laite sisältä ennen sen ottamista käyttöön ensimmäistä kertaa (katso »Laitteen puhdistus«).
- Vesiliitäntä on tehtävä ehdottomasti ennen sähköliitäntää.
- Lakisääteisten kansallisten määräysten lisäksi tulee noudattaa paikallisen sähkö- ja vesilaitoksen ohjeita.
- Poista hyllyjen ja ovihyllyjen kuljetustuet vasta, kun laite on paikoillaan pystysuorassa.

Vesiliitäntä

Vesiliitännän saa tehdä ainoastaan valtuutettu LVI-asennusliike paikallisen vesilaitoksen määräyksiä noudattaen.

Laitteen liittäminen vesijohtoverkkoon:

- Vähimmäispaine 0,2 MPa (2 bar)
- Maksimi paine enintään 0,8 MPa (8 bar)

Veden makua ja hajua voi parantaa asentamalla laitteen mukana toimitettava vedensuodatin. Noudata siinä tapauksessa liitäntäohjeita, jotka on annettu kappaleessa »Vedensuodatin«.

Huomautus

Vesijohdon maksimi ulkohalkaisija (ilman liitoskappaleita) on 10 mm.

Sähköliitäntä

Älä käytä jatkojohtoja tai -pistorasioita. Laitteen liitäntään tarvitaan seinäpistorasia.

Pistorasiaan, johon laite liitetään, tulee päästä hyvin käsiksi. Liitä laite 220–240 V/50 Hz vaihtovirtaan ainoastaan määräysten mukaisesti asennetun pistorasian kautta. Pistorasia tulee suojata vähintään 10–16 A sulakkeella.

Laitteissa, joita käytetään Euroopan ulkopuolisissa maissa, on tarkistettava tyyppikilvestä, onko sähköverkon liitäntäjännite ja virtalaji sama kuin laitteessa. Tyyppikilpi on sijoitettu kylmälaitteen oikeaan alalaitaan. Jos verkkoliitäntäjohto on vaihdettava, sen saa tehdä vain valtuutettu sähköasentaja.

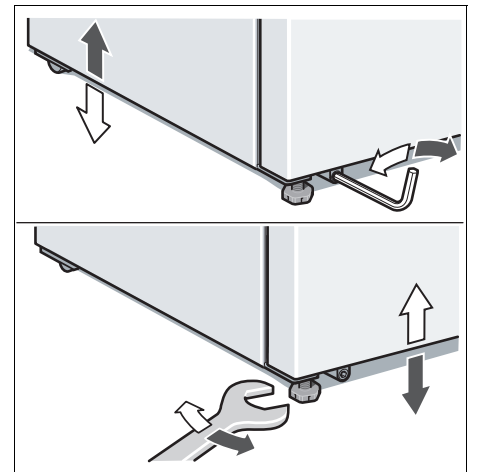
⚠ Varoitus!

Laitetta ei saa missään tapauksessa liittää elektroniseen energiansäästöpiikokkeeseen (esim. Sava plug) eikä taajuusmuuttajaan, joka muuttaa tasavirran 230 V:n vaihtovirraksi (esim. aurinkosähköjärjestelmät, laivan sähköverkot).

Laitteen suoristaminen

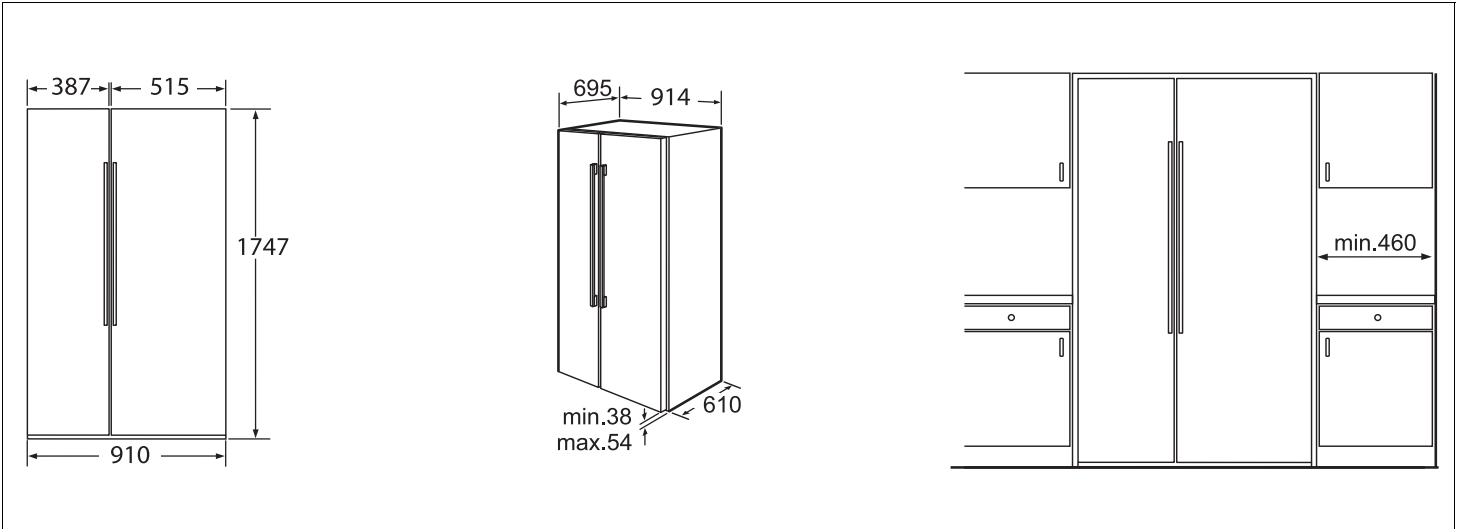
Jotta kylmälaite toimii moitteettomasti, se on suoristettava vesivaa'an avulla.

Jos laite on vinossa, voi olla, että vettä valuu ulos jääpalakoneesta, jääpalat eivät ole samankokoisia tai ovet eivät sulkeudu kunnolla.

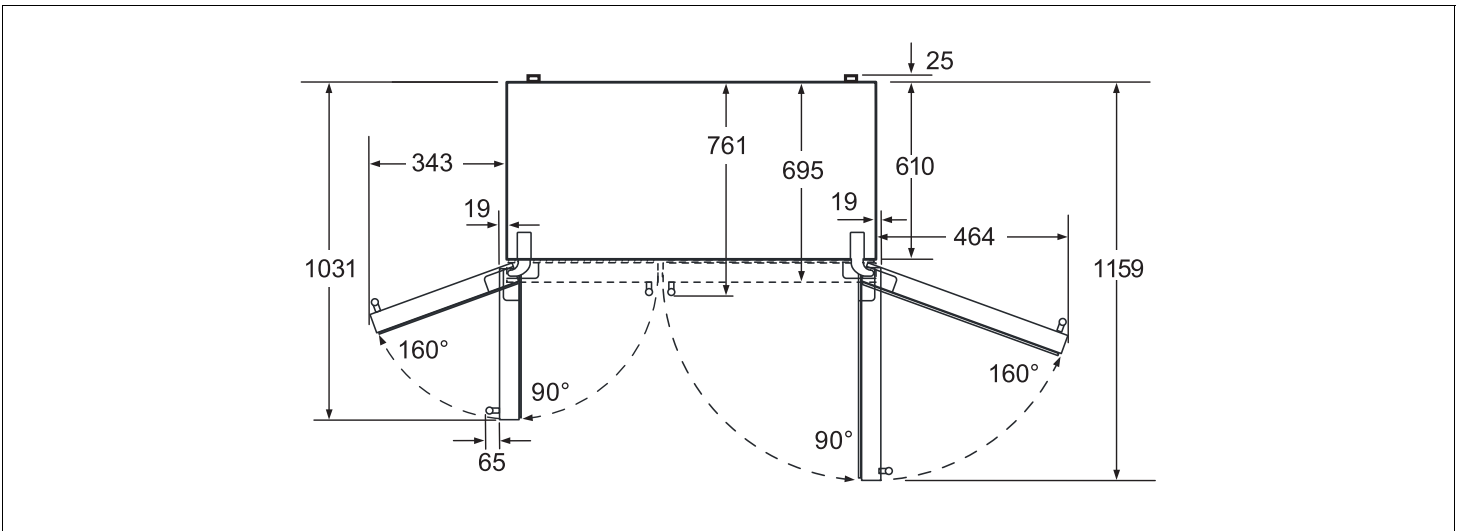


- Aseta laite sille varattuun paikkaan.
- Suorista etujalat kuusioavaimella.
- Suorista takajalat kuusiokoloavaimella.

Laite- ja asennusmitat



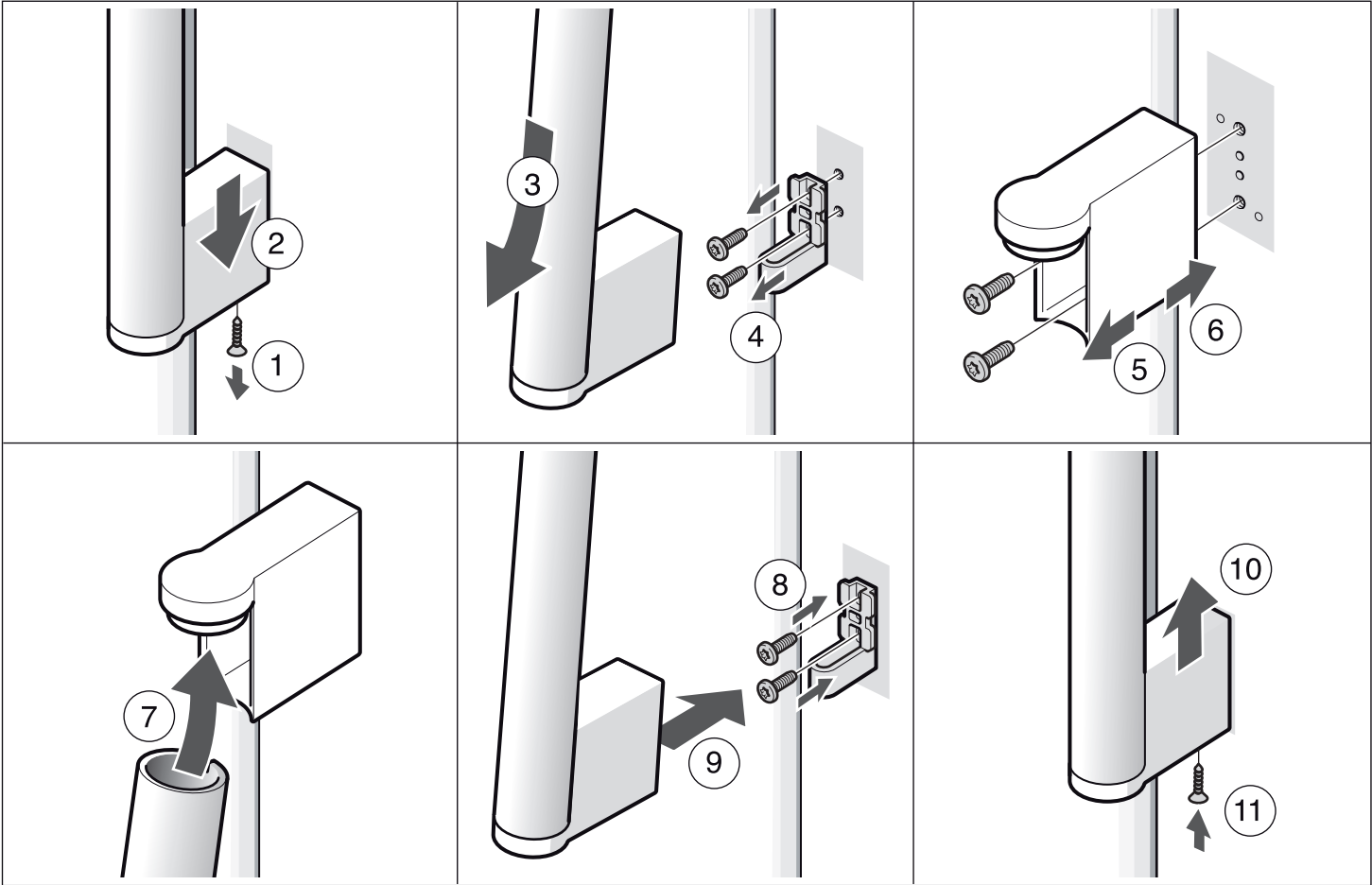
Oven avautumiskulma



Laitteen ovien ja kahvojen irrottaminen

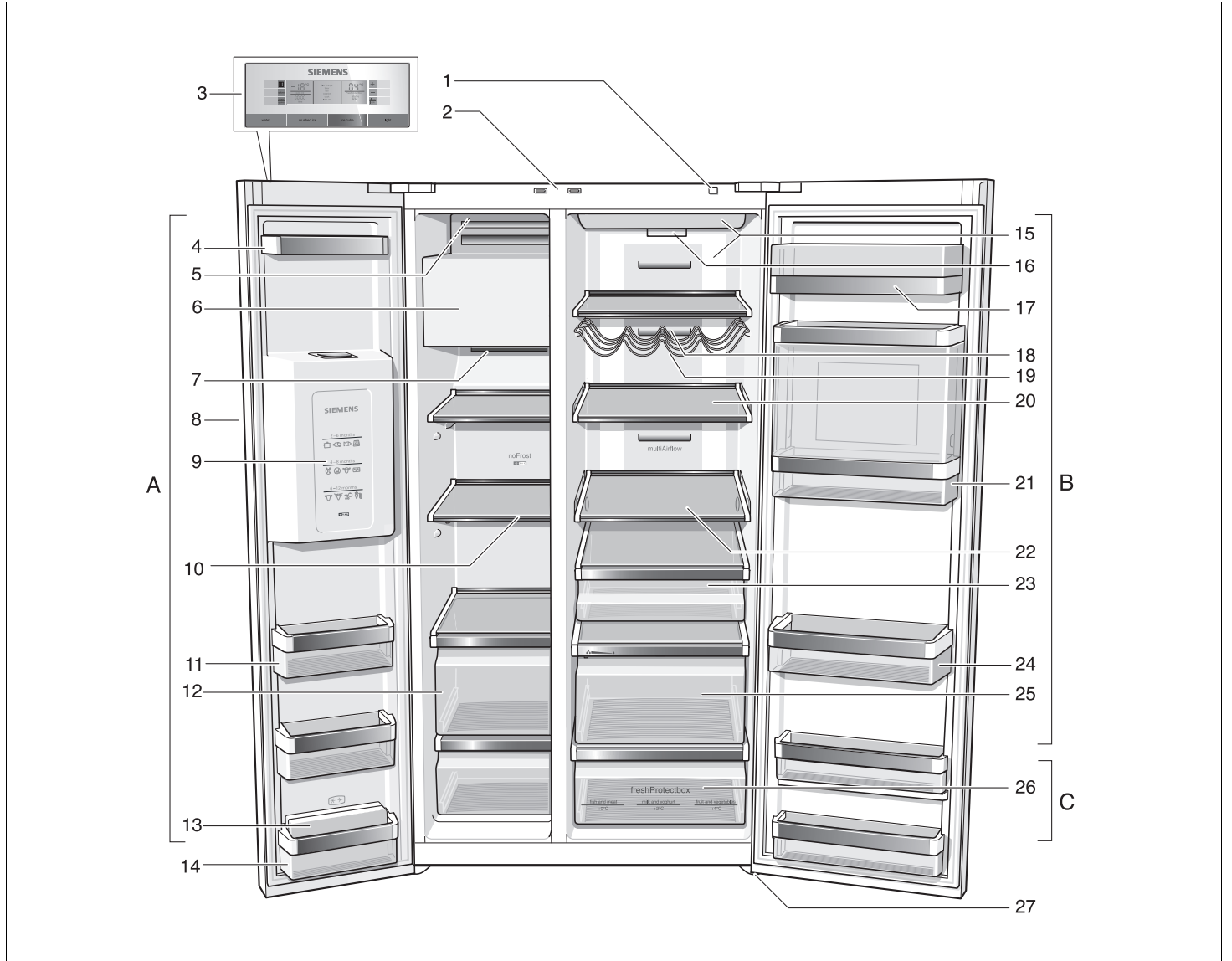
Jos laite ei mahdu ovesta sijoitusuoneeseen, voidaan laitteen ovet ja kahvat irrottaa.

Huom!
Mikäli laitteen ovet on irrotettava, sen saa tehdä vain valtuutettu huoltoliike.



Tutustuminen laitteeseen

Käyttöohjeet pätevät eri malleille. Kuvissa saattaa olla laitemallikohtaisia eroja.



A Pakastinosa

(säädettävissä välillä -14°C – -24°C)

B Jääkaappiosa

(säädettävissä välillä $+2^{\circ}\text{C}$ – $+8^{\circ}\text{C}$)

C Näyttö (freshProtectbox)

(säädettävissä välille 0°C – $+4^{\circ}\text{C}$)

1 Päälle-/pois-kytkin

2 Jääkaappi- ja pakastinosa valokytkin

3 Ohjaustaulu ja näyttöruutu

4 Ovihylly

5 Jääpalakoneen virtakytkin

6 Jääpalakone ja jääpala-astia

7 Ilman ulostuloaukko

8 Jääpala- ja kylmävesiautomaatti

9 Pakastuskalenteri

10 Pakastinosan lasihyllyt

11 Ovihylly

12 Pakastuslaatikot

13 Kylmävaraajat *

14 Ovihylly (2-tähden pakastelokero) elintarvikkeiden ja jäätelön lyhytaikaiseen säilyttämiseen.

15 Jääkaappiosan valo

16 Hiukkassuodatin/Vedensuodatin

17 Voi- ja juustolokero

18 Ilman ulostuloaukko

19 Pullohylly *

20 Jääkaappiosan lasihyllyt

21 Baarilokero *

22 Korkeudeltaan säädettävä lasihylly (easy Lift) *

23 Laatikko herkkujen säilytykseen

24 Ovihylly isoille pulloille

25 Vihanneslaatikko, jossa on kosteussuodatin

26 Näyttö (vitafresh) (freshProtectbox)

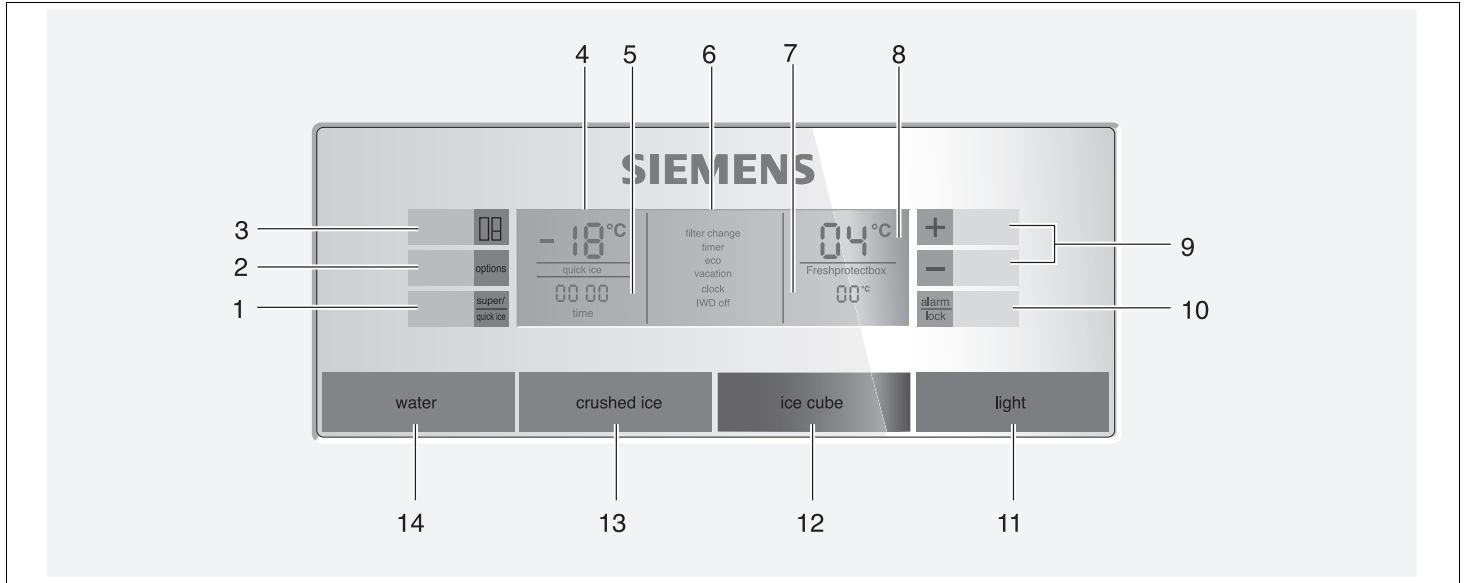
27 Ruuvijalat

* ei kaikissa malleissa

Ohjaustaulu ja näyttöruutu

Oveen sijoitettu ohjaustaulu ja näyttöruutu reagoivat kosketukseen.

Kun kosketat painiketta, kyseinen toiminto aktivoituu.



1 Painike »super/quick ice«

Tästä voit käynnistää toiminnon pikapakastus tai pikajäähdytys (katso kappale »Pikapakastus« ja »Pikajäähdytys«).

Lisäksi voit aktivoida siitä pikajäätötoiminnon »quick ice«, kun haluat että jääpalat valmistuvat nopeammin (katso kappale »Lisätoiminnot«).

2 Kytkin »options«

Tästä valitaan lisätoiminnot. Paina painiketta niin monta kertaa, kunnes haluamasi toiminto on merkitty nuolella (katso kappale »Lisätoiminnot«).

3 Kytkin »select«

Tästä voit valita millä lämpötila-alueella (pakastinosa, jääkaappiosa, tuoresäilytyslaatikko) haluat tehdä asetuksia. Paina painiketta niin monta kertaa, kunnes haluamasi alue on merkitty nuolella näyttöruudussa.

4 Pakastinosan näyttö

Näyttö osoittaa pakastinosan nykyisen asetuksen.

5 Aikanäyttö

Tästä näkee senhetkisen kellonajan tai asetetun ajastusajan, jos lisätoiminto on aktivoitu.

6 Lisätoimintojen näyttö

Näyttö osoittaa käytettävissä olevat lisätoiminnot. Aktivoidut toiminnot näkyvät näytössä rajaviivoin korostettuna (katso kappale »Lisätoiminnot«).

7 Näyttö tuoresäilytyslaatikko (freshProtectbox)

Näyttö osoittaa tuoresäilytyslaatikon asetetun lämpötilan.

8 Jääkaappiosan näyttö

Näyttö osoittaa jääkaappiosan nykyisen asetuksen.

9 Säätöpainikkeet »+« ja »-«

Näillä painikkeilla voit

- säätää säilytysalueiden lämpötilat.
- käynnistää lisätoiminnot ja kytkeä ne pois päältä.

10 Painike »alarm/lock«

Painikkeen tehtävät

- Hälytysäänen poiskytkentä (katso kappale »Lämpötilan hälytysääni«).
- Painikkeiden lukitus ja lukituksen avaaminen.
- Lukitse painikkeet tai avaa niiden lukitus painamalla painiketta 5 sekunnin ajan. Kun lukitustoiminto on kytketty päälle, näyttöruutuun tulee teksti »lock«.
- Poikkeus lukitustoiminnosta: Kun hälytysääni kuuluu, voit kytkeä sen pois päältä painamalla »alarm/lock«.

11 Päälle-/pois-kytkin Jääpala- ja kylmävesiautomaatin valon virtakytkin

12 Jääpalojen annostelupainike

13 Jäämurskan annostelupainike

14 Veden annostelupainike

Laitteen kytkeminen toimintaan

Kytke-kylmälaite toimintaan virtakytkimestä.

Paina painiketta »alarm/lock«. Hälytysääni kytkeytyy pois päältä.

Hälytysnäyttö »alarm« sammuu, heti kun säädetty lämpötila on saavutettu.

Esiasetetut lämpötilat saavutetaan vasta useamman tunnin kuluttua. Älä sijoita kaappiin elintarvikkeita aikaisemmin.

Seuraavat lämpötilat ovat tehdassuosituksia:

Jääkaappiossa:	+4 °C
Pakastinosa:	-18 °C
Näyttö (freshProtectbox):	+2 °C

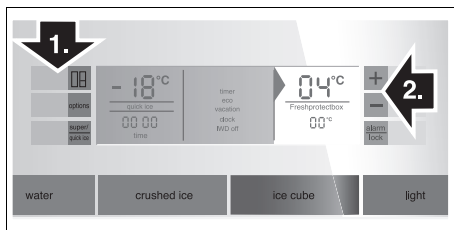
Lämpötilan säätö

Valitse ensin haluamasi lämpötila-alue (jääkaappiossa, pakastinosa, tuoresäilytyslaatikko), jotta voit säätää sen lämpötilan.

Paina valitsinpainiketta »select« niin kauan, kunnes haluamasi alue on merkitty nuolella.

Jääkaappiossa

1. Paina »select« -painiketta, kunnes kolmio tulee näkyviin jääkaappiosan näyttöön.
2. Säädä lämpötila säätöpainikkeella »+« (korkeampi lämpötila) tai »-« (alhaisempi lämpötila).



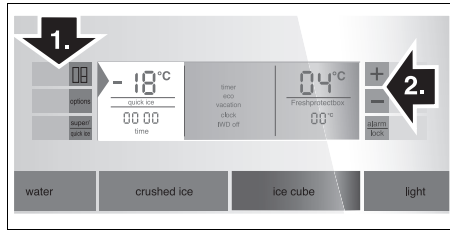
Lämpötilan voi säätää 1 °C välein.

Voit säätää jääkaappiosan lämpötilan välille +2 °C – +8 °C.

Helposti pilaantuvia elintarvikkeita ei tulisi säilyttää yli +4 °C lämpötiloissa.

Pakastinosa

1. Paina »select« -painiketta, kunnes kolmio tulee näkyviin pakastinosan näyttöön.
2. Säädä lämpötila säätöpainikkeella »+« (korkeampi lämpötila) tai »-« (alhaisempi lämpötila).

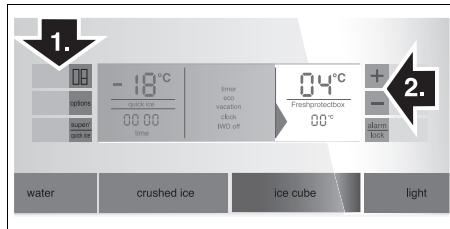


Voit säätää pakastinosan lämpötilan välille -14 °C – -24 °C.

Järjestelmä tallentaa muistiin näyttössä viimeiseksi olleen lämpötilan.

Näyttö (freshProtectbox)

1. Paina »select« -painiketta, kunnes kolmio tulee näkyviin tuoresäilytyslaatikon näyttöön.
2. Säädä säätöpainikkeella »+« (korkeampi lämpötila) tai »-« (alhaisempi lämpötila) haluamasi lämpötila-alue: 0 °C/+2 °C/+4 °C.



Hälytysääni

Kytke hälytysääni pois päältä painamalla painiketta »alarm/lock«.

Hälytysääni voi kuulua seuraavissa tapauksissa.

Oven hälytysääni

Oven hälytysääni kuuluu, kun kaapin ovi on auki yli minuutin. Kun suljet oven, hälytysääni poistuu.

Lämpötilan hälytysääni

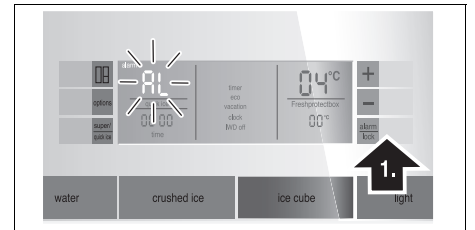
Lämpötilan hälytysääni kytkeytyy päälle, kun pakastin- tai jääkaappiosassa on liian lämmintä ja pakasteet ovat vaarassa sulaa tai elintarvikkeet pilaantua.

Akustinen ja optinen signaali ovat mahdollisia myös ilman, että pakasteet ovat vaarassa sulaa, kun:

- Laite otetaan käyttöön.
- laitteeseen sijoitetaan suuria määriä tuoreita elintarvikkeita.

Pakastinosa

Pakastinosan näytössä vilkkuu »AL« ja hälytysteksti »alarm« tulee näkyviin.



Pakastinosassa ollut korkein lämpötila tulee näkyviin lämpötilanäyttöön 10 sekunniksi. Sitten näkyviin tulee taas säädetty lämpötila.

Hälytysnäyttö »alarm« sammuu, heti kun säädetty lämpötila on saavutettu.

Huom!

Älä pakasta uudelleen kokonaan tai osittain sulaneita pakasteita. Valmista pakasteet ensin ruoaksi keittämällä tai paistamalla, jolloin voit pakastaa ne uudelleen.

Tällaisten pakasteiden säilyvyys ei enää vastaa maksimi säilyvyysaikaa.

Jääkaappiossa

Jääkaappiosan näytössä vilkkuu »AL« ja hälytysteksti »alarm« tulee näkyviin.

Huom!

Jos jääkaappiosassa on ollut liian lämmintä, kuumenna ruoat ennen niiden syömistä. Jos olet epävarma, älä käytä enää raakoja elintarvikkeita.

Pikajäähdytys

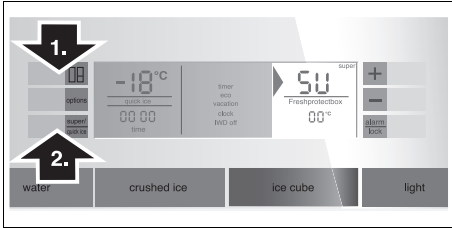
Toiminnon käynnistämisen jälkeen jääkaappiosa kytkeytyy mahdollisimman alhaiselle lämpötilalle noin 6 tunniksi. Sen jälkeen jääkaappi kytkeytyy automaattisesti sille lämpötilalle, joka oli valittuna ennen pikajäähdytyksen käynnistämistä.

Käynnistä pikajäähdytys:

- Ennen kuin sijoitat kaappiin isompia määriä elintarvikkeita.
- kun juomien pitää olla nopeasti kylmiä tarjoiltavaksi.

Pikajäähdytyksen käynnistys

1. Paina »select« -painiketta, kunnes kolmio tulee näkyviin jääkaappiosan näyttöön.
2. Paina sitten painiketta »super/quick ice«, »SU« ja »super« syttyvät näyttöruutuun.



Pikajäähdytyksen poiskytkentä

1. Valitse taas jääkaappiosan alue.
2. Paina sitten painiketta »super/quick ice«, »SU« ja »super« sammuvat näyttöruudusta.

Pikapakastus

Elintarvikkeiden tulee pakastua läpikotaisin mahdollisimman nopeasti. Silloin niiden vitamiinit, ravintoarvo, ulkonäkö ja maku säilyvät ennallaan.

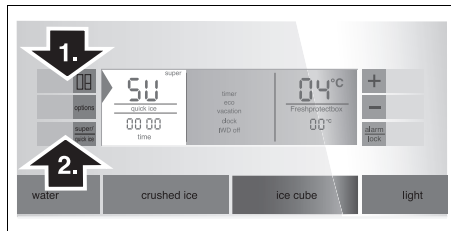
Jottei lämpötila nouse liikaa asettaessa kaappiin tuoreita elintarvikkeita, käynnistä pikapakastus muutamaa tuntia ennen elintarvikkeiden sijoittamista kaappiin.

Yleensä riittää 4–6 tuntia. Jos pakasteita on maksimimäärä, aika on 24 tuntia.

Pienet määrät elintarvikkeita voit pakastaa ilman pikapakastusta.

Pikapakastuksen päällekytkentä

1. Paina »select« -painiketta, kunnes nuoli tulee näkyviin pakastinosan näyttöön.
2. Paina sitten painiketta »super«. »SU« ja »super« syttyvät näyttöruutuun.



Kytke pikapakastus pois päältä

1. Valitse taas pakastinosan alue.
2. Paina sitten painiketta »super/quick ice«, »SU« ja »super« sammuvat näyttöruudusta.

Huomautus

Pikapakastus kytkeytyy automaattisesti pois päältä 2½ päivän kuluttua.

Lisätoiminnot

[timer]

Voit asettaa toiminnolla ajastukseksi 0–99 minuuttia. Äänimerkki muistuttaa sinua, kun esim. elintarvikkeet on otettava pois säilytysosasta asetetun ajan kuluttua.

Tehdasasetuksena on 20 minuuttia.

Huom!

Juomapullot saattavat rikkoutua, jos niitä säilytetään pakastinosassa yli 20 minuuttia.

[timer] käynnistys

1. Valitse ajastustoiminto painamalla valintapainiketta »options«, kunnes [timer] ja kolmio tulevat näyttöön.
2. Aktivoi toiminto säätöpainikkeella »+« (viiva piirtyy toiminnon ympärille).
3. Aseta haluamasi aika säätöpainikkeilla »+« ja »-«.
(Kun painat painiketta monta kertaa, voit muuttaa ajan minuutin välein. Kun pidät painiketta painettuna, aika muuttuu 3 minuutin välein.)
4. Käynnistä ajanlaskenta painikkeella »options«.

[timer] toiminnon keskeyttäminen

Keskeytä toiminto painamalla samanaikaisesti säätöpainikkeita »+« ja »-« 3 sekunnin ajan.

Huomautus

Kun painat painiketta monta kertaa, voit muuttaa ajan minuutin välein. Kun pidät painiketta painettuna, aika muuttuu 3 minuutin välein.

[eco]

Kun valitset ekotoiminnon [eco], kaappi kytkeytyy energiaa säästävälle toiminnalle.

Kaappiin kytkeytyvät automaattisesti seuraavat lämpötilat:

Jääkaappiosa: +6 °C

Pakastinosa: -16 °C

[eco] käynnistys

1. Valitse ekotoiminto painamalla »options«, kunnes [eco] ja kolmio tulevat näyttöön.
2. Aktivoi toiminto säätöpainikkeella »+« (viiva piirtyy toiminnon ympärille).

[eco] poiskytkentä

1. Valitse ekotoiminto painamalla »options«, kunnes [eco] ja kolmio tulevat näyttöön.
2. Poista toiminto käytöstä säätöpainikkeella »-« (viiva poistuu toiminnon ympäriltä).

[vacation]

Kun olet pitempään poissa kotoa, voit kytkeä kaappiin energiaa säästävän lomakytkennän. Jääkaappiosan lämpötilaksi vaihtuu automaattisesti +14 °C.

Huom!

Älä säilytä elintarvikkeita jääkaappiosassa tänä aikana!

[vacation] käynnistys

1. Valitse lomatoiminto painamalla »options«, kunnes [vacation] ja kolmio tulevat näyttöön.
2. Aktivoi toiminto säätöpainikkeella »+« (viiva piirtyy toiminnon ympärille).

[vacation] poiskytkentä

1. Valitse lomatoiminto [vacation], kunnes kolmio tulee näkyviin.
2. Kytke pois toiminnasta säätöpainikkeella »-« (viiva poistuu toiminnon ympäriltä).

[clock]

Aikanäytössä osoitetaan kellonaika. Kellotoiminnolla [clock] voit asettaa kellonajan.

Kellonajan asetus

1. Valitse kellotoiminto painamalla »options«, kunnes [clock] ja kolmio tulevat näyttöön.
2. Aktivoi toiminto säätöpainikkeella »+« (viiva piirtyy toiminnon ympärille).
3. Aseta haluamasi kellonaika säätöpainikkeilla »+« tai »-«.
4. Tallenna asetettu aika painikkeella »options«.

Huomautus

Jos ajastustoiminto [timer] on käynnistetty, kellonaika ei tule näkyviin.

[IWD off]

Tällä toiminnolla voit kytkeä jääpala- ja kylmävesiautomaatin pois toiminnasta.

Huom!

Pysäytä vedentulo laitteelle pari tuntia ennen jääpalakoneen kytkemistä pois päältä.

Tyhjennä ja puhdista jääpala-astia. Aseta astia takaisin kaappiin. Varmista, että jääpala-astia lukittuu paikoilleen kannattimien päälle.

[eco] käynnistys

1. Valitse ekotoiminto painamalla »options«, kunnes [IWD off] ja kolmio tulevat näyttöön.
2. Aktivoi toiminto säätöpainikkeella »+« (viiva piirtyy toiminnon ympärille).

[eco] poiskytkentä

1. Valitse ekotoiminto painamalla »options«, kunnes [IWD off] ja kolmio tulevat näyttöön.
2. Poista toiminto käytöstä säätöpainikkeella »-« (viiva poistuu toiminnon ympäriltä).

[quick ice]

Tällä toiminnolla voit nopeuttaa jääpalojen valmistumista.

Päälle- ja poiskytkentä

Paina painiketta »super/quick ice« (toimii vain, kun pakastinosan, jääkaappiosan ja tuoresäilytysosan näytöt eivät ole valittuina näyttöruutuun).

Kun käynnistät pikajäätoiminnon, näyttöruutuun tulee teksti [quick ice].

Huomautus

Kun pikajäätoiminto [quick ice] on aktivoitu, kylmälaite toimii ajoittain suuremmalla teholla. Samalla energiankulutus lisääntyy.

[filter change]

Kuuden kuukauden kuluttua näyttöruutu pyytää vaihtamaan vedensuodattimen ilmoituksella [filter change].

Toiminnon aktivointi

Jotta toiminto [filter change] aktivoituu suodattimen vaihdon jälkeen:

1. Vaihda vedensuodatin (katso kappale»Vedensuodatin«).
2. Valitse toiminto painamalla »options«, kunnes [filter change] ja nuoli tulevat näyttöön.
3. Paina säätöpainikkeita »-« tai »+«, ilmoitus [filter change] poistuu näytöstä.

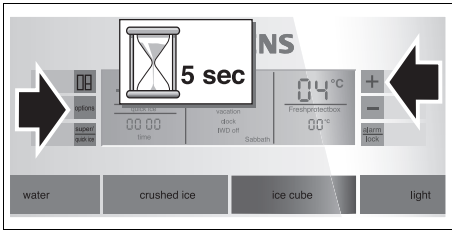
Lepotila

Asetukset lepotilassa:

- Äänimerkki kytkeytyy pois käytöstä.
- Pikajäähdytys ja pikapakastus päättyvät (jos käynnistettyinä).
- Sisävalo ei pala. Huomioi, että tämä koskee vain laitteita, joissa LED-valaisin.
- Näyttöruudun valaistus alenee perusvalaistuksen tasolle.
- Painikkeet lukittuvat (paitsi »options« ja »+« -painikkeet)

Päälle- ja poiskytkentä

Paina samanaikaisesti painiketta »options« ja säätöpainiketta »+« viiden 5 sekunnin ajan.



Kun käynnistät toiminnon, näyttöruutuun tulee lepotilan ilmoitus [sabbath].

Lämpötilayksikön asetus

Lämpötila voidaan osoittaa Celsius asteina (°C) tai Fahrenheit asteina (°F).

Lämpötilayksikön asetus

Paina painikkeita »super« ja »options« viiden 5 sekunnin ajan.

Edellisen asetuksen mukaan näyttöön vaihtuu toinen lämpötilayksikkö.

Jääkaappiosa

Voit säätää jääkaappiosan lämpötilan välille +2 °C – +8 °C.

Suosittava lämpötila on +4 °C.

Helposti pilaantuvia elintarvikkeita ei tulisi säilyttää yli +4 °C lämpötiloissa.

Jääkaappiosan käyttö

Täällä säilyvät leivonnaiset, valmiit ruoat, säilykkeet, maitotiiviste, kovat juustot, kylmälle arat hedelmät ja vihannekset: etelän hedelmät kuten mandariinit, banaanit, ananas, melonit, avokadot, papaijat, passionhedelmät, munakoisot, ja lisäksi hedelmät, joiden pitää vielä kypsyä, tomaatit, kurkut, vihreät tomaatit, perunat.

Muista elintarvikkeita sijoittaessasi:

- Anna lämpimien ruokien ja juomien jäähtyä ennen kylmälaitteeseen asettamista.
- Pakkaa elintarvikkeet ilmatiiviisti, jotta ne eivät menetä makuaan tai kuivu.
- Varo peittämästä jääkaappiosassa ilman ulostuloaukkoja elintarvikkeilla, ilman pitää päästä kiertämään esteettä.
- Muoviosiin tai ovitiivisteisiin ei saa päästä öljyä tai rasvaa.
- Säilytä pulloja, joissa on korkeaprosenttista alkoholia, vain pystyasennossa ja tiiviisti suljettuna. Älä säilytä laitteessa räjähdysalttiita aineita.

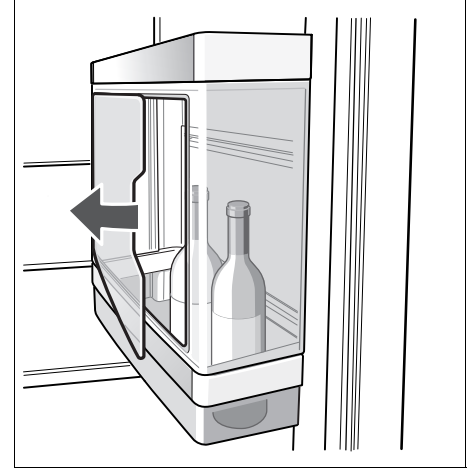
Räjähdysvaara!

Baarilokero

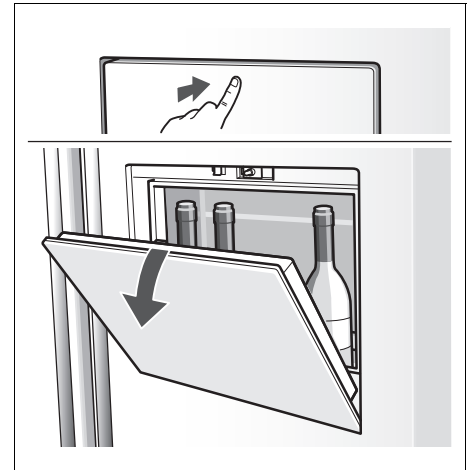
(riippuen laitemallista)

Lokerosta voit ottaa nopeasti juomat jääkaapin ovea avaamalla.

Baarilokeron täyttäminen



Juomien ottaminen lokerosta



Huomautus!

Maksimi täyttömäärä: 5 kg

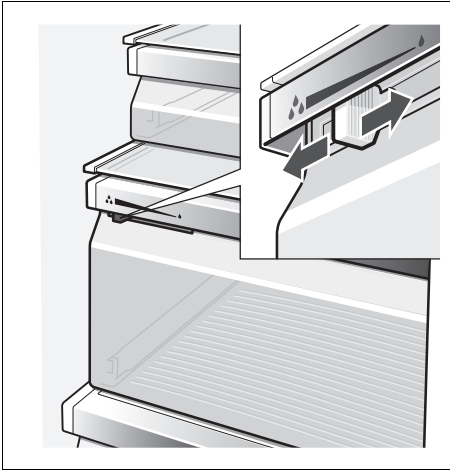
Vihanneslaatikko, jossa on kosteusuodatin

Vihanneslaatikossa on erikoissuodatin, joka päästää läpi ilman, mutta pitää kosteuden laatikossa.

Lehtivihannekset säilyvät pidempään tuoreina korkeassa ilmankosteudessa. Säilytä muita vihanneksia ja hedelmiä vähän alhaisemmassa ilmankosteudessa.

Vihanneslaatikoiden ilmankosteuteen vaikuttaa säilytettävien elintarvikkeiden määrä.

Jos ilmankosteus on liian korkea laatikoon saattaa kondensoitua vettä ja elintarvikkeet pilaantuvat helpommin.



Korkea ilmankosteus

Säädin vasemmalle – ilmankiertoaukko on suljettu.

Alhainen ilmankosteus

Säädin oikealle – ilmankiertoaukko on auki.

Näyttö (freshProtectbox)

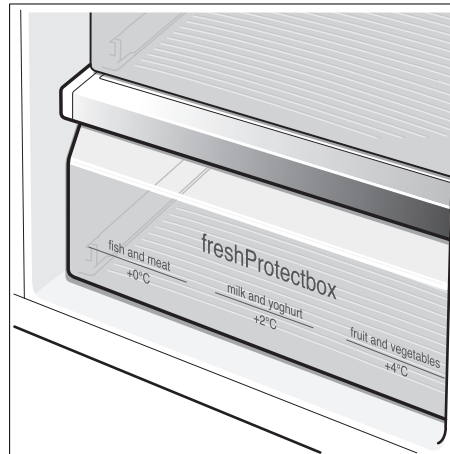
(riippuen laitemallista)

Tuoresäilytysosan lämpötila on jatkuvasti lähellä 0 °C. Alhainen lämpötila mahdollistaa ihanteelliset edellytykset helposti pilaantuvien elintarvikkeiden säilyttämiseen.

Elintarvikkeet säilyvät tuoreina kaksi, jopa kolme kertaa kauemmin kuin normaali jääkaappiosassa.

Valitse lämpötila tuoresäilytyslaatikossa säilytettävien elintarvikkeiden mukaan:

- Kala ja liha (»fish and meat, 0 °C«)
- Maito ja jogurtti (»milk and yoghurt, +2 °C«)
- Hedelmät ja vihannekset (»fruit and vegetables, +4 °C«)



Tuoresäilytykseen soveltuvat:

Periaatteessa kaikki elintarvikkeet, joiden myös pitää säilyä tuoreena pidempään, kuten: liha ja makkarat, tuore kala, äyriäiset, maito, voi, pehmeät juustot, rahka, vihannekset tai hedelmät.

Tuoresäilytykseen eivät sovellu:

Kylmälle arat hedelmät ja vihannekset kuten etelän hedelmät, avokadot, papaijat, passiohedelmät, munakoisot, kurkut, paprika, lisäksi hedelmät, joiden pitää vielä kypsyä, vihreät tomaatit, perunat ja kovat juustot. Ihanteellinen säilytystila tällaisille elintarvikkeille on jääkaappiosassa.

Kun ostat elintarvikkeita:

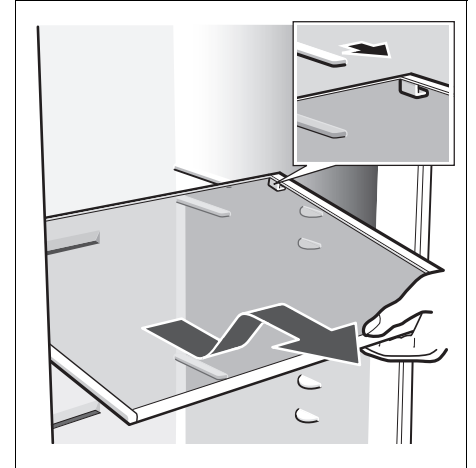
Säilyvyysaikaan vaikuttaa ostettujen elintarvikkeiden tuoreus. Mitä tuoreempia ne ovat ostettaessa, sitä tuoreempina ne säilyvät tuoreosassa. Muista aina tarkastaa, että ostamasi elintarvikkeet ovat mahdollisimman tuoreita, niin ne säilyvät kauemmin.

Käyttötilavuus

Käyttötilavuustiedot löydät kylmälaitteen tyyppikilvestä (katso kuva kappaleessa »Huoltopalvelu«).

Säilytystilojen järjestely

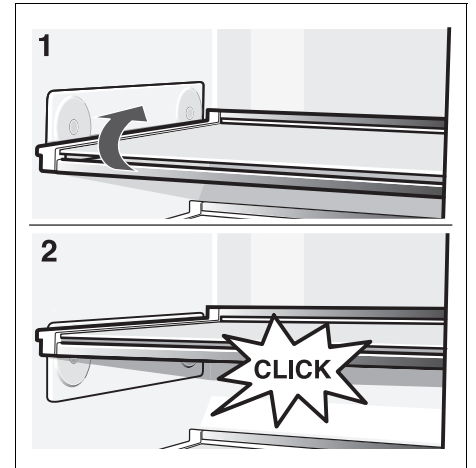
Hyllyt



Vedä hyllyä itseesi päin, kallista alas-päin ja poista sivukautta.

Korkeudeltaan säädettävä lasihylly »easy Lift«

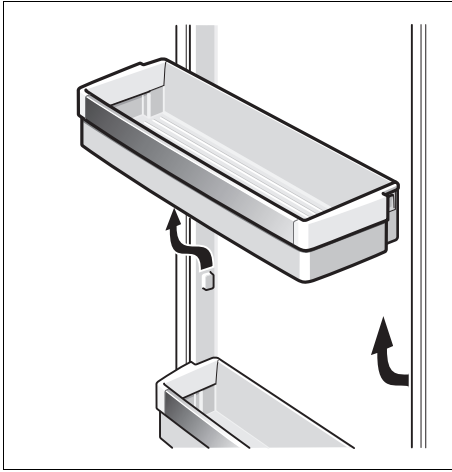
(riippuen laitemallista)



Voit säätää hyllyn korkeuden poistamalla sitä ensin kaapista. Ota elintarvikkeet ensin pois hyllyltä.

Hyllyn max. täyttömäärä: 3 kg

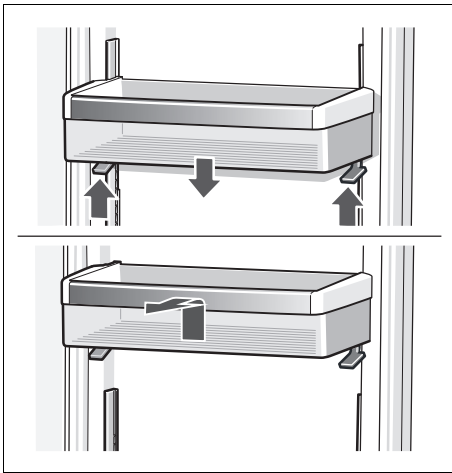
Ovihylly



Nosta vähän ovihyllyä ja poista

Korkeudeltaan säädettävä ovihylly »easy Lift«

(riippuen laitemallista)



Paina vipu ylös ja voit siirtää ovihyllyn alemmaksi.

Ylöspäin hyllyn voi siirtää vipua painamatta.

Poista hylly nostamalla se pois ovesta.

Pakastinosa

Pakastinosan lämpötila voidaan säätää välille -14°C – -24°C .

Suosittelava lämpötila on -18°C .

Pakastinosa on tarkoitettu:

- pakasteiden säilyttämiseen.
- elintarvikkeiden pakastamiseen.
- jääpalojen valmistamiseen.

Huomautuksia

Tarkista aina, että pakastinosan ovi on kunnolla kiinni. Oven ollessa auki pakasteet sulavat ja pakastelokeroon muodostuu enemmän jäätä. Sitä paitsi energiaa kuluu enemmän sähkönkulutuksen lisääntyessä.

Kun pakastinosan ovi suljetaan, syntyy alipaine ja samalla kuuluu imuääni. Odota kaksi tai kolme minuuttia, kunnes alipaine on tasaantunut.

Pakastinosan varusteet

(ei kaikissa malleissa)

Pakastuskalenteri



Symbolien kohdalla olevat numerot ilmoittavat pakasteiden pisimmän sallitun säilytysajan kuukausina. Valmiissa, kaupasta ostetuissa pakasteissa on annettu valmistuspäivämäärä ja/tai säilyvyysaika, jota on noudatettava.

Kylmävaraaja

Kylmävaraaja hidastaa pakasteiden lämpenemistä sähkökatkon tai toimintahäiriön aikana. Pakasteet säilyvät parhaiten, kun kylmävaraaja asetetaan ylimpään lokeroon suoraan pakasteiden päälle.

Voit myös ottaa kylmävaraajan pois kaapista ja käyttää sitä tilapäisesti elintarvikkeiden kylmänä pitämiseen, esim. kylmälaukussa.

Elintarvikkeiden pakastaminen

Pakasta vain tuoreita ja virheettömiä elintarvikkeita. Vielä sulat elintarvikkeet eivät saa koskettaa jo pakastettuja elintarvikkeita. Pakkaa elintarvikkeet ilmatiiviisti, jotta ne eivät menetä makuaan tai kuivu.

Pakastusteho

Tiedot maksimi pakastustehosta vuorokauden (24 tunnin) aikana löydät tyyppikilvestä (katso kuva kappaleessa »Huoltopalvelu«).

Näin pakkaat elintarvikkeet oikein:

1. Aseta elintarvike pussiin tai kelmuun.
2. Poista ilma kokonaan pakkauksesta.
3. Sulje pakkaus tiiviisti.
4. Merkitse pakkauksen etikettiin sisältö ja pakastuspäivämäärä.

Sopimattomat pakkausmateriaalit:

Käärepaperi, voipaperi, sellofaani, jät pussit tai käytetyt muovikassit.

Sopivat pakkausmateriaalit:

Muovikelmut, polyeteenistä valmistetut muovipussit, alumiinifoliot ja pakasterasiat.

Näitä tuotteita saat alan myymälöistä.

Sulkemiseen soveltuvat:

Kuminauhat, muovikiinnittimet, naru, kylmänkestävät teipit yms.

Polyeteenipussit ja kelmut voi kuuma- saumata tarkoitukseen sopivalla laitteella.

Pakasteiden säilyvyysaika

Säilyvyysaika vaihtelee pakastelajin mukaan. Kun lämpötila-asetuksena on -18°C :

- Kala, makkara, valmiit ruoat, leivonnaiset: enintään **6 kuukautta**
- Juusto, linnut, liha: enintään **8 kuukautta**
- Vihannekset, marjat/hedelmät: enintään **12 kuukautta**

Pakasteiden hankkiminen ja säilytys

Kun ostat pakasteita:

- Tarkista, että pakkaus on ehjä.
- Tarkista, että tuotteen säilyvyysaika on vielä voimassa.
- Liikkeen pakastearkun lämpötilan pitää olla -18 °C tai alaisempi. Muutoin pakasteiden säilyvyysaika lyhenee.
- Osta viimeiseksi pakasteet. Kääri pakasteet sanomalehteen tai aseta kylmälaukkuun ja vie ne heti kotiin.
- Laita pakasteet kotona välittömästi pakastelokeroon. Käytä pakasteet, ennen kuin viimeinen käyttöpäivä menee umpeen.

Pakasteiden sulattaminen

Pakastelajin ja käyttötarkoituksen mukaan voit valita seuraavista mahdollisuuksista:

- huoneen lämmössä,
- jääkaapissa,
- sähkölieden uunissa, kiertoilmahuuhtimella tai ilman,
- mikroaaltouunissa.

Huomautus

Älä pakasta enää osittain tai kokonaan sulaneita pakasteita. Valmista ne ensin ruoaksi keittämällä tai paistamalla, jolloin voit pakastaa ne uudelleen.

Tällaisten pakasteiden säilyvyys ei enää vastaa maksimi säilyvyysaikaa.

Jääpala- ja kylmävesiautomaatti

Automaatista voidaan ottaa tarvittaessa:

- kylmää vettä,
- jäämurskaa,
- jääpaloja.

⚠ Varoitus

Älä koske sormin jääpalojen annosteluaukkoon! Loukkaantumisvaara!

Huom!

Älä aseta pulloja tai elintarvikkeita jääpala-astiaan, jotta ne jäähtyisivät nopeammin. Jääpalakone voi tällöin jumittua ja vaurioitua.

Muista käyttöönoton yhteydessä

Jääpala- ja kylmävesiautomaatti toimii vain, kun laite on liitetty vesijohtoverkkoon.

Kylmälaitteen käynnistämisen jälkeen kuluu ensimmäisen jääpala-annoksen valmistumiseen noin vuorokausi.

Putkissa on laitteen vesijohtoverkkoon liitännän jälkeen vielä ilmakuplia.

Ota vettä niin kauan automaattista ja kaada pois, kunnes vettä tulee ulos tasaisesti (ilman ilmakuplia). Kaada ensimmäiset viisi lasillista pois.

Kun jääpalakonea käytetään ensimmäisen kerran, jätä hygieenisistä syistä ensimmäiset 30–40 jääpalaa käyttämättä.

Jääpalakoneen käyttöä koskevia ohjeita

Kun pakastinosan lämpötila on oikea, vettä alkaa virrata jääpalakoneeseen ja se jäätyy koneen lokeroissa jääpaloiksi. Valmiit jääpalavat putoavat automaattisesti jääpala-astiaan.

Toisinaan jääpalat voivat olla sivuista toisissaan kiinni, mutta siirtyessään annosteluaukkoon ne yleensä irtoavat itsestään.

Kun jääpala-astia on täynnä, jääpalakone kytkeytyy pois toiminnasta.

Jääpalakone pystyy valmistamaan noin 140 jääpalaa vuorokaudessa.

Jääpalojen valmistuksen aikana kuuluu vesiventtiilin ääni, veden virtaaminen jääastiaan ja jääpalojen putoaminen jääpala-astiaan.

Juomaveden laatua koskevia ohjeita

Kaikki kylmävesiautomaatissa käytetyt materiaalit ovat hajultaan ja maultaan neutraaleja.

Jos vedessä on sivumakua, siihen voi olla syynä:

- mineraali- ja klooripitoinen juomavesi.
- vesijohtojen tai veden liitännätalokun materiaali.
- juomaveden tuoreus. Jos vettä ei ole otettu pitkään aikaan, se saattaa maistua »väljähtyneeltä«. Ota tässä tapauksessa automaattista noin. 15 lasillista vettä ja kaada pois.

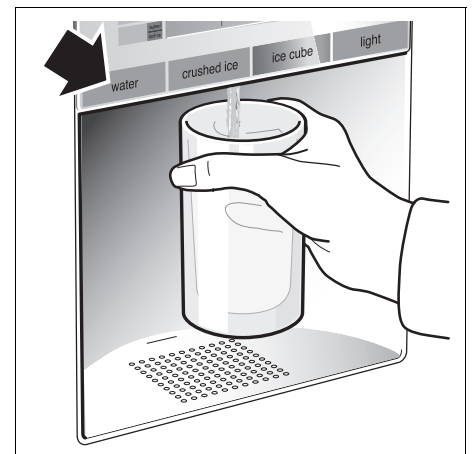
Veden maku ja haju paranee asennettaessa laitteen mukana toimitettava vedensuodatin tulovesiliitännään.

Vedensuodatin suodattaa tulovedestä ainoastaan hiukkaset, mutteet bakteereita tai mikrobeja.

Jääpalojen tai veden ottaminen

- Valitse jääpala- ja kylmävesiautomaatin painike (vesi, jäämurska tai jääpalat).
- Paina painiketta niin kauan, kunnes lasissa on haluamasi määrä vettä tai jäätä.

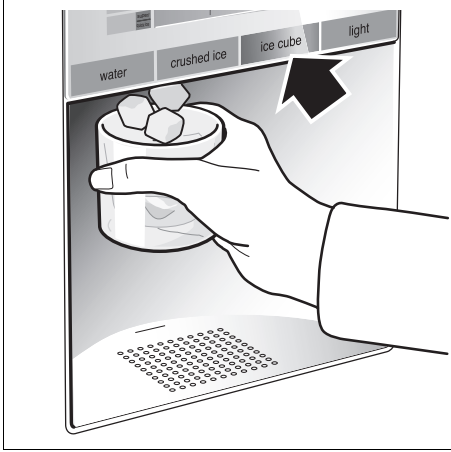
Veden ottaminen:



Ohje:

Kylmävesiautomaatin veden lämpötila on säädetty niin, että vesi on sopivan kylmää juotavaksi. Jos haluat vielä kylmempää vettä, laske muutama jääpala lasiin ennen veden ottamista.

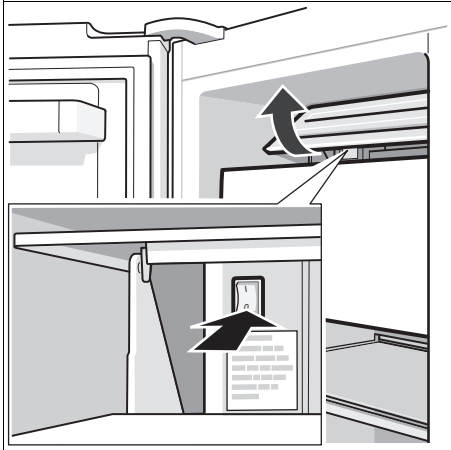
Jääpalojen tai -murskan ottaminen:



Jääpalakoneen väliaikainen käytöstä poisto

Kun jääpalaja ei tarvita yli viikkoon (esim. loman aikana), kytke jääpalakone väliaikaisesti pois käytöstä, jotta jääpalat eivät jäädy toisiinsa kiinni.

- Poista ensin jääpala-astia.
- Paina jääpala-astian takana oleva virtakytkin ala-asentoon – jääpalakone kytkeytyy pois toiminnasta.



- Tyhjennä ja puhdista jääpala-astia. Aseta astia takaisin kaappiin. Varmista, että jääpala-astia lukittuu paikoilleen kannattimien päälle.

Kun taas tarvitset jääpalakonetta:

- Pidä jääpala-astian takana oleva virtakytkin yläasentoon painettuna 5 sekunnin ajan – jääpalakone kytkeytyy toimintaan.

Huomautus

Teksti virtakytkimen alapuolella on tarkoitettu vain huoltopalvelulle eikä sitä tarvitse huomioida.

Vedensuodatin

Huom!

Älä käytä laitetta ilman riittävää desinfiointia ennen suodatusta tai suodatuksen jälkeen paikkakunnilla, joissa juomaveden laadusta ei ole riittävästi tietoa.

Hiukkassuodattimen vaihtosuodattimia voit tilata asiakaspalvelusta.

Suodatin pitää vaihtaa viimeistään kuuden kuukauden kuluttua.

Kuuden kuukauden kuluttua näyttöruutu pyytää vaihtamaan suodattimen ilmoituksella [filter change].

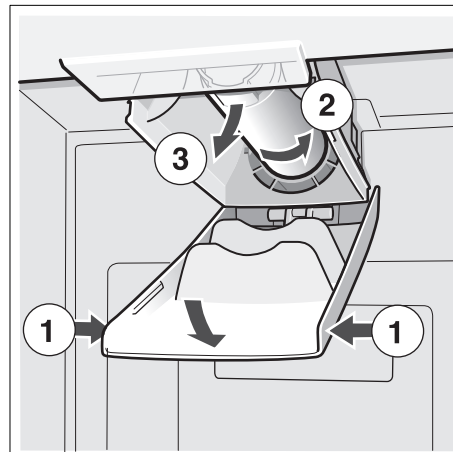
Tärkeitä vedensuodatinta koskevia ohjeita

- Vesijärjestelmässä on käytön jälkeen jonkin verran painetta. Varo suodatinta irrottaessasi!
- Kun laite on pidempään käyttämättä tai vesi ei ole enää hyvänmakuista tai siinä on hajua, huuhtelee vesijärjestelmä. Ota vettä kylmävesiautomaatista useamman minuutin ajan. Jos epämiellyttävä maku tai haju ei poistu, vaihda suodatin.

Vedensuodattimen vaihto

Kuuden kuukauden kuluttua näyttöruutu pyytää vaihtamaan suodattimen ilmoituksella [filter change] (katso kappale »Lisätoiminnot«).

Poista suodatin seuraavasti:



- Aseta uusi suodatin paikalleen.
- Ota pari litraa vettä kylmävesiautomaatista. Näin ilma poistuu vesijärjestelmästä.
- Kaada vesi pois vanhasta suodattimesta. Voit heittää vedensuodattimen kotitalousjätteisiin.

Erittely ja tekniset tiedot

Suodatinmalli: 9000 225 170

Käytettäessä

varasuodattimia: 9000 077 104

NSF International on testannut mallin ANSI/NSF-standardien 42 ja 53 mukaisesti ja sertifioinut sen tehokkuuden jäljempänä lueteltujen aineiden vähentämiseksi.

Ilmoitettujen veteen liukenevien aineiden pitoisuus vedessä, joka virtaa järjestelmään, väheni laitteesta tulevassa vedessä NSF/ANSI standardien 42 ja 53 vaatimusten mukaisesti pitoisuuteen, joka on sallitun raja-arvon alapuolella tai lähes sama kuin sallittu raja-arvo.

Huomautus

Vaikka testit suoritettiin standardinmukaisissa laboratorio-olosuhteissa, todelliset arvot saattavat poiketa tässä ilmoitetuista.



NSF International on testannut ja sertifioinut järjestelmän mallille 9000 225 170 koskien kystien ja sameuden vähentämistä ANSI/NSF-standardin 53 mukaan sekä kloorin maun ja hajun vähentämistä ANSI/NSF-standardin 42 mukaan.

Hiukkasluokka: I

Nimellinen kapasiteetti: 2.800 litraa

Aine	Keskimäärin tulovedessä	Tulovesi-pitoisuus	Suodatettu vesi pitoisuus	Keskimäär. vähennys (%)	Suurin sallittu pitoisuus suodatetussa vedessä	Max. suodatettu vesi	Min. vähennys (%)	NSF-testi
Kystat *	166.500	Väh. 50.000/l	1	99,99	99,95	1	99,99	511077-03
Sameus	10,7	11 x 1 NTU	0,3 l	97,10	0,5 NTU	0,49	95,42	511078-03
Hiukkasluokka I Hiukkaskoko >0,5 – <1 µm	5.700.000	Väh. 10.000 hiukkasta/ml	30.583	99,52	>85 %	69.000	98,9	511079-03
Kloorinmaku ja sameus	1,9	2,0 mg/l ±10%	0,05	97,3	>50 %	0,06	96,84	511081-03

* Perustuen Cryptosporium parvum-ookystien käyttöön.

Käyttöä koskevat

ohjesäännöt/Vesihuoltoparametrit:

Vedenpaine 207–827 kPa

Veden lämpötila * 0,6 °C–38 °C

Virtaamisnopeus 2,83 l/min.

- Järjestelmä tulee asentaa ja sitä on käytettävä valmistajan suosittelmien ohjesääntöjen mukaan.
- Vaihda suodatin aina 6–9 kuukauden välein.
- Huuhtelee uutta suodatinta 5 minuutin ajan.
- Tarkemmat tiedot löydät takuukortista.

Tuotetta EI saa käyttää ilman riittävää desinfiointia ennen järjestelmään liittämistä tai liittämisen jälkeen, jos vesi on mikrobiologisesti vaarallista tai sen laatua ei tunneta. Epäpuhtauksien vähentämiseen sertifikaatin saanutta järjestelmää saa käyttää desinfioidulle vedelle, joka sisältää suodatettavissa olevia epäpuhtauksia.

Koko järjestelmälle (paitsi kertakäyttö-suodattimet) myönnetään yhden vuoden takuu. Kertakäyttösuodattimien takuu kattaa vain materiaali- ja valmistusvirheet. Paikallinen veden laatu vaikuttaa kertakäyttösuodattimien käyttöikään, joten niille ei voida myöntää takuuta.

Lähempiä tietoja hinnoista ja varaosista saat kodinkoneliikkeestä tai osien jälleenmyyjältä paikan päällä.

Valmistaja:

3 M Material Technology (Guangzhou) Ltd.
9 Nanxiang Er road, Science City,
Guangzhou, 510663, P.R. China

Näin voit säästää energiaa

- Laite ei saa olla alttiina suoralle auringonpaisteelle eikä lämmönlähteiden (esim. lämpöpattereiden, lieden) välittömässä läheisyydessä. Käytä tarvittaessa sopivaa eristyslevyä.
- Anna lämpimien ruokien ja juomien jäähtyä, ennen kuin asetat ne kaappiin.
- Sulata pakasteet jääkaapissa. Näin voit käyttää pakasteista lähtevää kylmyyttä jääkaapin jäähdyttämiseen.
- Älä pidä kaapin ovea auki tarpeettoman kauan!

Käyntiäänet

Normaalit toimintaan kuuluvat äänet

Hurina – Jäähdytyskoneisto on toiminnassa. Ilmankiertojärjestelmän puhallin on toiminnassa.

Hurina, kohina tai surina – Kylmäaine virtaa putkia pitkin. Vettä valuu jääpala-koneeseen.

Napsahdus – Moottori kytkeytyy pois päältä. Vesiliitännän magneettiventtiili avautuu tai sulkeutuu.

Kolina – valmiit jääpalat putoavat jääpalakoneesta jääpala-astiaan.

Tavallisuudesta poikkeavat äänet, jotka voit poistaa helposti itse

Laite ei seiso suorassa

Suorista laite vesivaa'an avulla. Korjaa lattian epätasaisuudet säätöjalkojen avulla tai asettamalla laitteen alle sopivat alustat.

Laite »nojaa«

Siirrä laite irti viereisistä kalusteista tai laitteista.

Laatikot, korit tai hyllyt heiluvat tai ovat juuttuneet kiinni

Tarkista, ovatko ulosvedettävät osat kunnolla paikoillaan. Korjaa tarvittaessa niiden asentoa.

Astiat koskettavat toisiaan

Siirrä pullot ja astiat kauemmaksi toisistaan.

Sulatus

Pakastinosa

Täysautomaattisen Nofrost-järjestelmän ansiosta pakastinosaan ei muodostu jäätä. Pakastinosaa ei tarvitse enää sulattaa.

Jääkaappiosa

Kaappi on automaattisulatteinen.

Sulamisvesi valuu poistoaukon kautta kaapin taakse sijoitettuun haihdutusastiaan.

Laitteen kytkeminen pois toiminnasta ja väliaikainen käytöstä poisto

Laitteen kytkeminen pois toiminnasta

- Kytke laite pois toiminnasta.
- Irrota verkkopistoke pistorasiasta.

Laitteen kytkeminen pois toiminnasta väliaikaisesti

Kun laite on pitempään käyttämättä:

- Sulje vesihana pari tuntia ennen laitteen kytkemistä pois toiminnasta.
- Ota kaikki elintarvikkeet pois kaapista.
- Kytke laite pois toiminnasta.
- Irrota verkkopistoke pistorasiasta.
- Puhdista kaappi sisältä (katso »Laitteen puhdistus«).

Jätä kaapin ovet auki, jottei kaapin sisälle muodostu hajua.

Puhdistus

Huom!

Älä käytä hankaavia, happamia tai kloridipitoisia puhdistusaineita tai liuottimia.

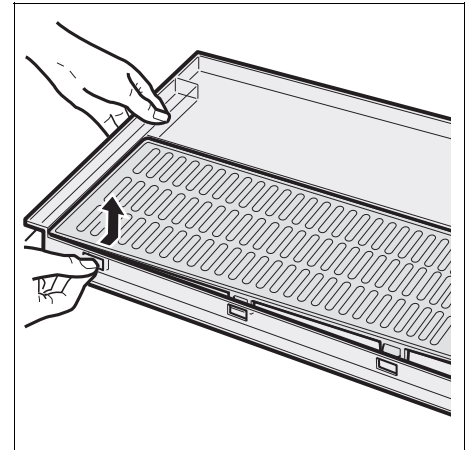
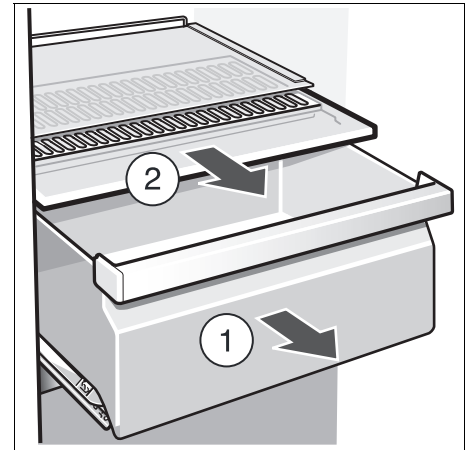
Älä käytä hankaavia tai naarmuttavia puhdistusmenetelmiä. Laitteen metallipinnoille saattaa muodostua korroosiota.

Älä pese hyllyjä tai rasioita astianpesukoneessa. Osien muoto voi muuttua!

Menettele seuraavasti:

- Kytke laite pois toiminnasta ennen puhdistamista.
- Irrota pistoke pistorasiasta tai kytke automaattisulake pois päältä tai kierrä sulake irti!
- Ota pakasteet pois kaapista ja säilytä niitä viileässä paikassa. Aseta niiden päälle kylmävaraaja (jos se on laitteen varusteena).
- Puhdista laite pehmeällä liinalla ja haalealla vedellä, johon on lisätty vähän pH-arvoltaan neutraalia käsinpesuun tarkoitettua astianpesuainetta. Varo, ettei pesuvettä pääse sisävalaisimeen.
- Pyyhi oviviiviste puhtaalla vedellä ja kuivaa huolella.
- Puhdistuksen jälkeen: liitä laite takaisin verkkovirtaan ja kytke toimintaan.

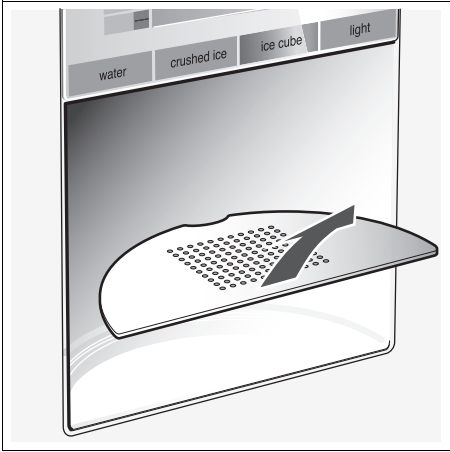
Kosteussuodattimen puhdistaminen



Vedenkeruuastian puhdistaminen

Ylivalunut vesi kerääntyy sitä varten olevaan astiaan.

Irrota ritilä ennen tyhjentämistä ja puhdistamista. Pyyhi vedenkeruuastia puhtaaksi pesusienellä tai liinalla, joka imee hyvin vettä.



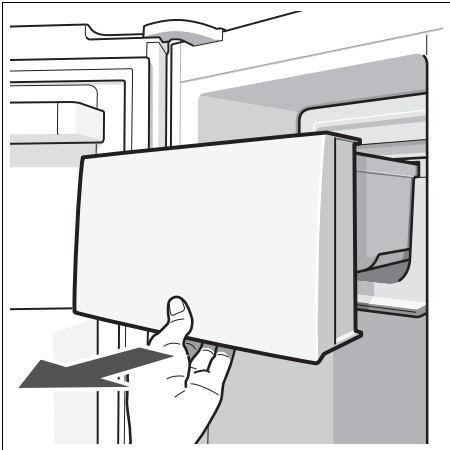
Jääpala-astian puhdistaminen

Jos jääpalat jäävät astiaan pitemmäksi aikaa, niiden muoto muuttuu, ne maistuvat väljähtyneeltä ja liimautuvat toisiinsa kiinni.

- Ota astia pois kaapista, tyhjennä ja puhdista haalealla vedellä.

Huom!

Täysinäinen jääpala-astia on painaval!



- Kuivaa astia ja ohjainkierukka huolellisesti, jotta uudet jääpalat eivät pysty jäätymään kiinni.

Jääpala-astian asettaminen paikoilleen

- Työnnä jääpala-astia sen kannattimien päälle ääriasentoon asti, niin että se napsahtaa paikoilleen.

Huomautus

Jos astia ei mene aivan taakse asti, pyöritä vähän ohjainkierukkaa astiassa tai poista tilasta kiinnijäätyneet jääpalat.

Sisävalo

(riippuen laitemallista)

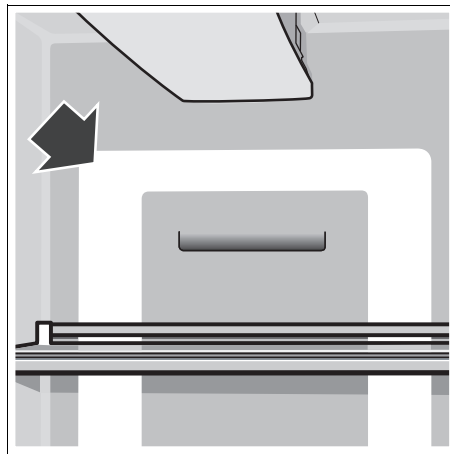
LED-valo

Kylmälaite on varustettu huoltovapaalla LED-valaisimella.

Varo! LED-valo

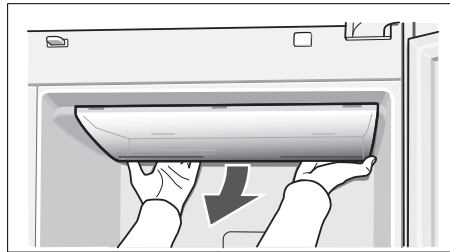
Luokan lasersäteily 1M (standardi IEC 60825). Älä katso suoraan säteeseen optisilla laitteilla. Varo, silmävammojen riski!

Tällaisten valaisinten korjaukset saa suorittaa vain valtuutettu huoltoliike tai valtuutetut alan asentajat.



Hehkulamppujen vaihto jääkaappi- ja pakastinosassa

- **Huom!** Kytke laite pois päältä, irrota pistotulppa pistorasiasta tai kierrä irti sulake tai kytke sitä vastaava automaattisulake pois päältä.



- Irrota lampun suojus.
- Vaihda lamppu (varalamppu, 220–240 V vaihtovirta, kanta E14, W katso viallinen lamppu).
- Kiinnitä suojus takaisin paikalleen.

Ohjeita käyttöhäiriöiden varalle

Ennenkuin soitat huoltoon

- Tarkista seuraavien ohjeiden avulla, voitko poistaa vian itse.
- Käynnistä laitteen testaus (katso kappale »Laitteen suorittama automaattinen testaus«).

Kun kyseessä ovat tällaiset pienet viat, joudut maksamaan huoltomiehen käynnistä aiheutuneet kulut myös takuuajalla.

Häiriö	Mahdollinen syy	Toimenpide
Lämpötila poikkeaa hyvin paljon asetetusta lämpötilasta.		Joissakin tapauksissa riittää, kun kytket laitteen pois päältä viideksi minuutiksi. Jos lämpötila on liian korkea , tarkista muutaman tunnin kuluttua, onko lämpötila lähentynyt asetettua lämpötilaa. Jos lämpötila on liian alhainen , tarkista lämpötila vielä kerran seuraavana päivänä.
Mikään näyttö ei syty näyttöruutuun.	Laitteen pistotulppa ei ole kunnolla pistorasiassa. Talon/asunnon sulake palanut tai kytketty pois päältä.	Tarkista, ovatko sähköt päällä, sulakkeen tulee olla kytkettynä päälle.
Näytössä on ilmoitus »E..«.	Elektroniikka rikki.	Soita huoltoon.
Hälytysääni kuuluu, pakastinosan lämpötilanäyttö vilkkuu.	Pakastinosassa on liian lämmintä! Pakasteet ovat vaarassa sulaa! <ul style="list-style-type: none"> • Ilmankiertoaukot on peitetty. • Pakastinosan ovi on auki. • Pakastinosaan on laitettu kerralla liian paljon pakastettavia elintarvikkeita. 	Paina painiketta »alarm/lock«, hälytysääni poistuu ja näyttö lakkaa vilkkumasta. Pakastinosan lämpötilanäyttöön tulee 10 sekunniksi korkein pakastinosassa ollut lämpötila. Huomautus: Voit pakastaa uudelleen osittain tai kokonaan sulaneet pakasteet, jos liha ja kala eivät ole olleet kauempaa kuin yhden päivän, muut pakasteet kauempaa kuin kolme päivää yli +3 °C lämpötilassa.
Sisävalo ei pala.	Pakastin- tai jääkaappiosan valokytkin on juuttunut kiinni. Valaisin on viallinen.	Yritä saada valokytkin liikkumaan. Katso kappale »Valaistus«.
Laitteen ääni voimistuu hetkeksi.	Tämä ei ole mikään vika! Laitte on suunniteltu energiaa säästäväksi kylmälaitteeksi. Määrätyissä olosuhteissa (esim. aktivoitaessa pikapakastustoiminto) laite toimii hetken aikaa suuremmalla teholla ja on tällöin myös äänekkäämpi.	
Laitteen jäähdytys ei toimi. Sisävalo ei pala.	Virtakatko, sulake on palanut; verkkopistoke ei ole kunnolla pistorasiassa.	Tarkista, ovatko sähköt päällä, sulakkeen tulee olla kytkettynä päälle.
Jäähdytyskoneisto käynnistyy yhä useammin ja on pitemmän aikaa päällä.	Kaapin ovea on avattu usein. Pakastettiin kerralla suurempi määrä tuoreita elintarvikkeita. Ilmankiertoaukot on peitetty.	Älä avaa ovea turhan usein. Älä ylitä maksimi määrää. Poista esteet.
Jääkaappi- tai pakastinosan lämpötila on liian alhainen.	Lämpötila on säädetty liian alhaiseksi.	Säädä korkeampi lämpötila (katso »Lämpötilan säätö«).
Pakasteet ovat jäätyneet kiinni.		Irrota pakasteet tylsällä esineellä. Älä käytä veistä tai teräviä esineitä.

Kylmävesi- ja jääpala-automaatti

Häiriö	Mahdollinen syy	Toimenpide
Jääpaloja ei tule ulos, vaikka jääpalakone on ollut pidemmän aikaa toiminnassa.	Vesihana on kiinni. Vedentulo on lakannut. Vedenpaine on liian alhainen. Jääpalakone on kytketty pois toiminnasta.	Avaa vesihana. Ota yhteys asentajaan. Kytke jääpalakone toimintaan (katso »Jääpala- ja kylmävesiautomaatti, jääpalakoneen väliaikainen käytöstä poisto«).
Jääpaloja ei tule ulos, vaikka jääpalakone on ollut pidemmän aikaa toiminnassa.	Jääpala- ja kylmävesiautomaatti on kytketty pois toiminnasta. Näytössä on teksti »LWD off«.	Kytke jääpala- ja kylmävesiautomaatti toimintaan (katso »Jääpala- ja kylmävesiautomaatin kytkeminen pois toiminnasta«).
Jääpaloja ei tule ulos, vaikka jääpalakone on ollut pidemmän aikaa toiminnassa.	Pakastinosa on liian lämmin.	Säädä pakastinosan alhaisempi lämpötila. Katso »Lämpötilan säätö«.
Jääpala-astiassa on jääpaloja, mutta ne eivät tule ulos.	Jääpalat ovat jäätyneet toisiinsa kiinni.	Poista jääpala-astia kaapista ja tyhjennä astia.
Jääpalat ovat juuttuneet kiinni jääpala-astian ulostuloaukkoon tai jäänmurskaimeen.		Ota jääpala-astia pois kaapista ja pyöritä ohjainkierukkaa käsin. Irrota mahdollisesti kiinnijuuttuneet jääpalat puisella puikolla tms.
Jääpalat ovat vetisiä.	Jääpalat ovat sulaneet – sähkökatko tai pakastinosan ovi ei ole kunnolla kiinni.	Ota jääpala-astia pois kaapista, tyhjennä se ja kuivaa.
Kylmävesiautomaatti ei toimi.	Vesihana on kiinni. Vedentulo on lakannut. Vedenpaine on liian alhainen.	Avaa vesihana. Ota yhteys asentajaan.
Jääpalakone ei valmista riittävästi jäätä tai jääpalojen muoto on muuttunut.	Kaappi tai jääpalakone käynnistettiin vasta hetki sitten. Automaatista on otettu suuria määriä jääpaloja. Alhainen vedenpaine. Vedensuodatin tukossa tai liian vanha.	Jään valmistus käynnistyy vasta noin vuorokauden kuluttua. Jääpalakone on täynnä vasta noin vuorokauden kuluttua. Liitä laite vain vesiliitäntään, jonka vedenpaine vastaa ilmoitettua (katso »Laitteen asennus ja liitäntä«, »Vesiliitäntä«). Vaihda vedensuodatin

Laitteen suorittama automaattinen testaus

Kylmälaitteessa on automaattinen testausohjelma, joka osoittaa näytössä vikälähteet, jotka saa korjata vain valtuutettu huoltopalvelu.

Testauksen käynnistys

- Kytke kylmälaite pois päältä ja odota noin viisi minuuttia.
- Kytke laite päälle.
- Paina samanaikaisesti painikkeita »select« ja »options« viiden sekunnin ajan.

Testausohjelma käynnistyy. Jos näyttöruutuun tulee ilmoitus »E..«, kyseessä on vika. Ilmoita huoltopalvelulle virheilmoituksista.

Testauksen päättäminen

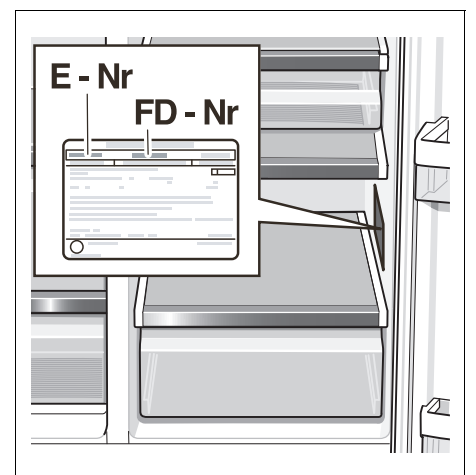
- Paina uudelleen painikkeita »select« ja »options« viiden sekunnin ajan..

Huoltopalvelu

Sinua lähimpänä olevan kodinkone- huollon osoitteen ja puhelinnumeron löydät puhelinluettelosta tai huolto- pisteiden luettelosta.

Ilmoita huoltopalveluun aina laitteen tyyppinumero (E-Nr.) ja valmistusnumero (FD).

Löydät nämä tiedot laitteen tyyppikilvestä.



Kun soitat huoltoon, muista aina ilmoittaa laitteen tyyppi- ja valmistusnumero. Näin vältät huoltomiehen turhista käynneistä aiheutuvista lisäkuluista.

**Für Produktinformationen sowie Anwendungs-
und Bedienungsfragen aus Deutschland:**

Siemens Info Line (Mo–Fr: 8.00–18.00 Uhr erreichbar)

Tel.: **01805 2223*** oder

unter **siemens-info-line@bshg.com**

* 0,14 EUR/min aus dem Festnetz der T-Com;
Mobilfunftarife können abweichen

Siemens Electrogeräte GmbH
Carl-Wery-Straße 34, 81739 München, Germany

© Siemens Electrogeräte GmbH

www.siemens-homeappliance.com

9000536022 (9006)
da/no/sv/fi