

manual de instrucciones

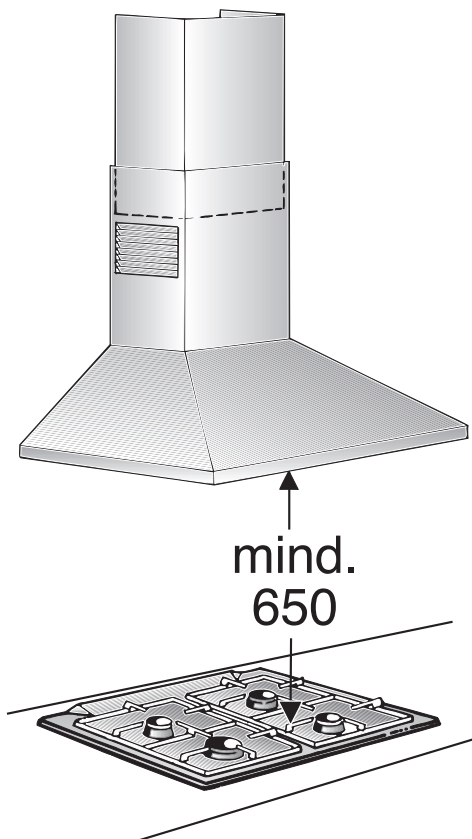
Campana • Exaustor

ES Manual de instrucciones

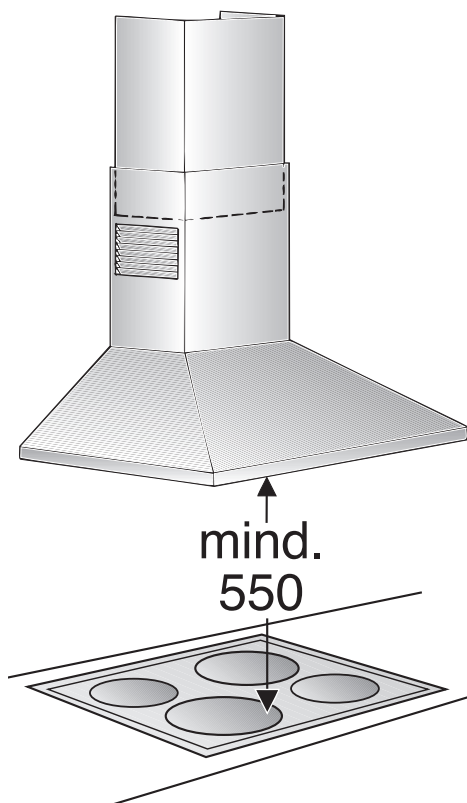
PT Instruções de uso

 **My
Balay**
www.balay.es

Fig. 1
GAS

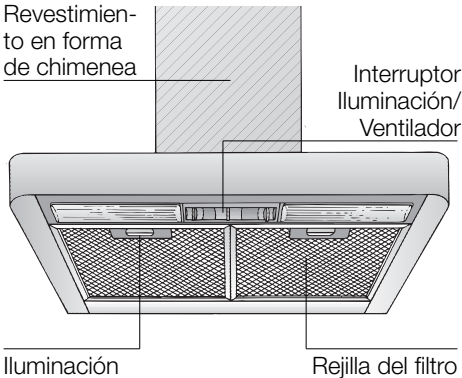


ELECTRO



Instrucciones de uso

Descripción del aparato



Modalidades de funcionamiento

Evacuación del aire hacia el exterior:

- El ventilador que incorpora la campana extractora aspira los vahos de la cocina y los evacúa hacia el exterior, haciéndolos pasar previamente a través del filtro antigrasa.
- El filtro antigrasa absorbe las partículas sólidas contenidas en los vahos de la cocina.
- La cocina queda así prácticamente libre de grasa y olores.

Si se utiliza la campana con evacuación del aire al exterior simultáneamente con un hogar dependiente de una chimenea (por ejemplo calefacciones de gas, gas-oil o carbón, calentadores instantáneos, calentadores de agua), **hay procurar que exista una suficiente alimentación de aire**, necesario para el proceso de combustión del hogar.

Este funcionamiento es posible sin peligro si en el local de emplazamiento del hogar no se sobrepasa la depresión admisible de 4 Pa (0,04 mbares).

Modalidades de funcionamiento

Para ello, es necesario que existan aperturas no bloqueables por las que el aire de combustión pueda renovarse y ventilarse sin dificultad, por ejemplo por puertas, ventanas o cajas murales para la alimentación o evacuación del aire o también pueden tomarse otras medidas como por ejemplo instalando cerrojos invertidos o similares.

Cerciorarse de que existe una alimentación suficiente del aire. De lo contrario el aire evacuado se vuelve a utilizar para la admisión y se corre el peligro de intoxicación.

La sola presencia de una caja mural para alimentación o evacuación del aire, sin embargo, no constituye una garantía para la observación de los límites de tolerancia válidos.

Nota: En las consideraciones y valoraciones a este respecto siempre habrá que tener en cuenta todo el conjunto del sistema de ventilación existente en la vivienda. Esta regla no es válida para las cocinas y placas de cocción de gas.

Las campanas extractoras montadas con evacuación del aire interior (sistema de recirculación del aire), dotadas de filtro de carbón activo, pueden funcionar sin ningún tipo de restricción.

Evacuación del aire hacia el interior (sistema de recirculación del aire):

- Para trabajar con esta modalidad hay que montar un filtro de carbón activo en la campana extractora (véase el capítulo «Filtros y mantenimiento» de las presentes Instrucciones).
- El kit de montaje completo, así como los filtros de repuesto, se pueden adquirir en el **comercio especializado**. Las referencias correspondientes figuran al final de estas instrucciones de uso.
- El ventilador que incorpora la campana extractora aspira los vahos de la cocina y los hace pasar a través de los filtros antigrasa y de carbón activo, devolviéndolos a continuación, una vez purificados, a la cocina.
- El filtro antigrasa absorbe las partículas sólidas contenidas en los vahos de la cocina.
- El filtro de carbón activo absorbe el olor.

⚠ En caso de no montar la campana un filtro de carbón activo, no se pueden absorber los olores producidos durante la preparación de los alimentos.

Antes de la primera utilización

Antes de la puesta en marcha inicial del aparato:

Las presentes instrucciones de servicio son válidas para diferentes modelos de aparato; por ello puede ser posible que se describan detalles y características de equipamiento que no concuerden íntegramente con las de su aparato concreto.

Esta campana extractora cumple las normas y disposiciones específicas en materia de seguridad.

Las reparaciones que fuera necesario efectuar en el aparato sólo podrán ser ejecutadas por técnicos especializados del ramo.

Las reparaciones ejecutadas de modo erróneo o incorrecto pueden dar lugar a situaciones de serio peligro para el usuario.

Antes de emplear el aparato nuevo deberá leer detenidamente las instrucciones de servicio de la cocina eléctrica.

En ella se facilitan informaciones y consejos importantes para su seguridad personal, así como para el correcto manejo y cuidado de la cocina.

Guarde las instrucciones de servicio y de montaje para un posible propietario posterior.

Este aparato cumple con la Directiva europea 2002/96/CE sobre aparatos eléctricos y electrónicos identificada como (Residuos de aparatos eléctricos y electrónicos). La directiva proporciona el marco general válido en todo el ámbito de la Unión Europea para la retirada y la reutilización de los residuos de los aparatos eléctricos y electrónicos.



Averías y perturbaciones

En caso de consultas o averías de la campana extractora, no dude en llamar al Servicio de Asistencia Técnica.

(Véase al respecto la lista con las delegaciones y distribuidores oficiales).


Para cualquier consulta deberán indicarse los números de producto y de fabricación:


Nº E	FD
------	----


Anote los números correspondientes a su aparato en los espacios correspondientes. Los números figuran en la placa de características, a la que se accede tras desmontar la rejilla del filtro dentro de la campana extractora.


⚠ Las reclamaciones atribuibles o relacionadas con la planificación y ejecución de la instalación de las tuberías de la campana extractora, no están cubiertas por el servicio de garantía del fabricante.


Advertencias de seguridad


 Si el aparato presentara daños o desperfectos, no deberá ser utilizado.


 La conexión y puesta en marcha del aparato sólo podrán ser efectuadas por un técnico especialista del ramo.


 En caso de producirse daños en el cable de conexión del aparato, éste sólo podrá ser sustituido por el fabricante, un técnico especializado del Servicio de Asistencia Técnica Oficial o un técnico especializado del ramo, a fin de evitar situaciones de peligro.


 Elimine los envases y el material de embalaje de acuerdo a las normas correspondientes para la protección del medio ambiente (véanse al respecto las instrucciones de montaje de la campana extractora).


 La presente campana extractora sólo es adecuada para uso doméstico.

 Utilizar la campana extractora sólo con las lámparas de iluminación montadas.

 Sustituir inmediatamente las lámparas defectuosas a fin de evitar la sobrecarga de las lámparas restantes.


 No usar nunca la campana extractora sin incorporar el filtro antigrasa.

 Las grasas y aceites calentados excesivamente pueden inflamarse rápidamente. Por ello los alimentos o platos que requieran grasa o aceite caliente, como por ejemplo patatas fritas, etc., sólo deberán prepararse bajo vigilancia.


 No dejar que los niños jueguen con el aparato.


El aparato no debe ser utilizado si se carece del conocimiento y la experiencia

- necesarios para que su uso sea adecuado y seguro.
- Los niños y adultos con algún tipo de discapacidad física, sensorial o mental nunca deben usar el aparato sin supervisión.


 No preparar alimentos o platos flameados directamente debajo de la campana extractora.

La grasa acumulada en el filtro antigrasa podría incendiarse por las llamas que suben!

 Las llamas de los quemadores de gas de las zonas de cocción deberán encontrarse siempre cubiertas con un recipiente.

 El montaje de la campana extractora por encima de hogares para combustibles sólidos (carbón, leña, etc.) sólo está permitido si ésta cumple una serie de condiciones restrictivas (véanse al respecto las instrucciones de montaje de la campana extractora).

Placas de cocción de gas / Cocinas de gas

 No trabajar simultáneamente con todas las zonas de cocción (quemadores) durante un tiempo prolongado (como máximo 15 minutos) ajustadas a su máxima potencia, de lo contrario existe peligro de quemadura en caso de tocar la campana o de ocasionar daños en la misma. En caso de instalar y trabajar la campana por encima de una placa de cocción de gas, hay que ajustar ésta a su máxima potencia en caso de trabajar simultáneamente con tres o más zonas de cocción (quemadores).

Manejo de la campana extractora

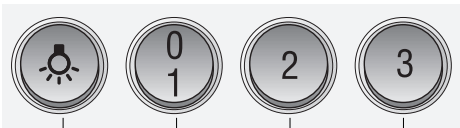
⚠ La manera más eficaz de absorber los vahos producidos en la cocina durante la preparación de los alimentos es:

- Conectando la campana extractora** al comenzar a trabajar.
- Desconectando la campana extractora** al cabo de unos minutos después de haber concluido los trabajos.



Conexión /
Desconexión
de la iluminación

Escalones de fun-
cionamiento del
ventilador



Conexión /Des-
conexión de la
iluminación

Escalones de
funcionamiento del
ventilador

Iluminación:

- La iluminación se puede conectar en cualquier momento, con independencia de que el ventilador funcione o no.

Filtros y mantenimiento

Filtro antigrasa:

Para retener las partículas de grasa contenidas en el vaho de la cocina se montan filtros metálicos.

Las esterillas de filtro son de metal antiinflamable.

¡Atención!

A medida que crece el grado de saturación de la esterilla de filtro con partículas de grasa, aumenta su inflamabilidad, influyendo negativamente en el funcionamiento de la campana.

¡Importante!

La limpieza a tiempo de los filtros metálicos, eliminando las partículas de grasa adheridas en el mismo, puede prevenir el peligro de incendio a causa de una acumulación de calor al freír o asar alimentos.

Limpieza del filtro antigrasa metálico:

- Bajo unas condiciones de funcionamiento normal (1 a 2 horas diarias), el filtro antigrasa metálico tiene que limpiarse una vez a mes.
- Los filtros antigrasa metálicos se pueden limpiar en un lavavajillas. Ello puede dar lugar a una ligera decoloración de los mismos.

Importante:

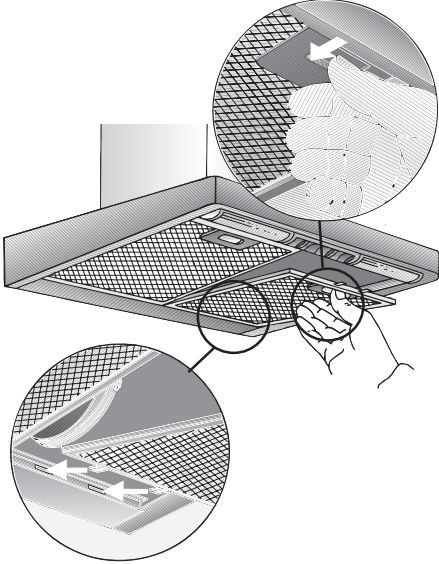
No mezclar con la vajilla normal los filtros antigrasa metálicos muy saturados de grasa.

- En caso de limpiar los filtros metálicos a mano, colocar la caja del filtro durante varias horas en una solución detergente (para vajilla) muy caliente, para reblandecer la grasa adherida. No utilizar agentes limpiadores agresivos que contengan ácidos o álcalis. Limpiarlos a continuación con un cepillo, enjuagarlos bien y dejarlos escurrir.

Filtros y mantenimiento

Desmontar y montar los filtros antigrasa metálicos:

1. Presionar el enclavamiento de los filtros antigrasa en dirección a la flecha. Abatir los filtros antigrasa hacia abajo.



2. Limpiar los filtros.
3. Montar los filtros limpios en su sitio.

Filtro de carbón activo:

Para retener los olores durante el funcionamiento de la campana extractora con evacuación del aire al interior (recirculación del aire). ¡Atención!

A medida que crece el grado de saturación de la esterilla de filtro con partículas de grasa, aumenta su inflamabilidad, influyendo negativamente en el funcionamiento de la campana.

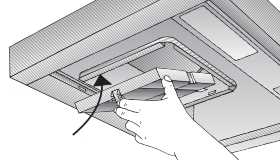
¡Importante!:

La limpieza a tiempo de los filtros metálicos, eliminando las partículas de grasa adheridas en el mismo, puede prevenir el peligro de incendio a causa de una acumulación de calor al freír o asar alimentos.

Montar el filtro:

¡Atención! Las lámparas halógenas tienen que estar desconectadas y frías.

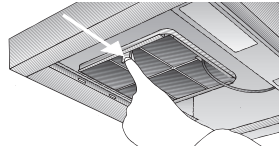
1. Desmontar los filtros antigrasa (véase a este respecto el capítulo «Desmontar y montar los filtros antigrasa metálicos»).
2. Montar el filtro de carbón activo.



3. Encajar la lengüeta.
4. Montar los filtros antigrasa (véase al respecto el capítulo «Desmontar y montar los filtros antigrasa metálicos»).

Desmontar el filtro de carbón activo:

1. Desmontar los filtros antigrasa.
2. Presionar la lengüeta y retirar el filtro de carbón activo hacia abajo.



3. Montar los filtros antigrasa.

Sustituir el filtro de carbón activo:

- Bajo unas condiciones de funcionamiento normal (1 ó 2 horas diarias), los filtros de carbón activo tienen que sustituirse una vez al año.
- El filtro de carbón activo puede adquirirse en el COMERCIO ESPECIALIZADO (véanse los accesorios opcionales).
- Utilizar sólo filtros originales del Fabricante.**
De este modo se cumplen las normas y disposiciones de seguridad vigentes, asegurando un funcionamiento óptimo.

Evacuación del filtro de carbón activo usado:

- Los filtros de carbón activo no incorporan ningún tipo de material o sustancia tóxica o nociva. Por esta razón pueden evacuarse conjuntamente con los desechos domésticos (cubo de basura).

Limpieza y cuidados

Desconectar la campana extractora de la red eléctrica extrayendo el cable de conexión de la toma de corriente o a través del fusible.

⚠ No limpiar la campana extractora con esponjas abrasivas ni emplear agentes que contengan arena, sosa, ácidos o cloruro.

- Utilizar una solución de agua y agente lavavajillas de uso corriente caliente para limpiar la campana extractora.
- En caso de suciedad más resistente y fuertemente acumulada, utilizar un agente limpiacristales suave.
- Al limpiar los filtros antigrasa, limpiar la grasa acumulada en los puntos accesibles del cuerpo de la campana extractora. De este modo se previene el peligro de que se inflamen los restos de grasa antiguos y la campana conserva óptimo funcionamiento.

⚠ Limpiar el mando desplazable del ventilador sólo con un paño suave y húmedo (usar una solución de agua y agente lavavajillas suave).
¡No usar limpiadores de acero para limpiar el mando desplazable!

Superficies de acero inoxidable:

- Usar un limpiador para acero inoxidable suave, no abrasivo.
- Limpiar el metal sólo en dirección al pulido.
- Aconsejamos utilizar nuestro agente para limpieza del acero inoxidable Nº 461731.
Los datos para su pedido figuran en el cuaderno de servicio adjunto.

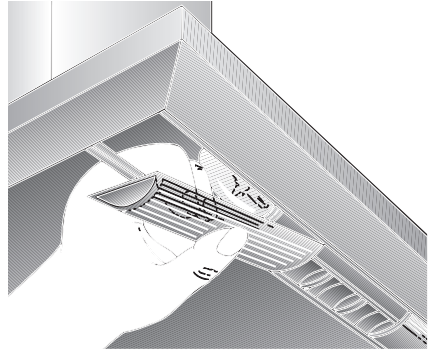
Superficies de aluminio, pintadas y de plástico:

- No utilizar paños secos.
- Utilizar un agente limpiacristales suave.
- No utilizar agentes limpiadores agresivos que contengan ácidos o álcalis.

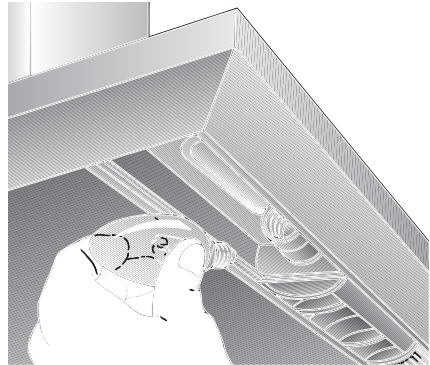
Ténganse en cuenta los términos de la garantía que figuran en el cuaderno de servicio.

Sustituir las lámparas

1. Desconectar la campana extractora de la red eléctrica, extrayendo el cable de conexión de la toma de corriente o a través del fusible.
2. Desmontar los filtros antigrasa (véase el capítulo «Filtros y mantenimiento»).
3. Desencajar desde arriba el recubrimiento protector de la lámpara del listón de luz.



4. Sustituir la lámpara (lámpara corriente, máx. 40 W, portalámparas E 14).



5. Volver a colocar el recubrimiento en su sitio.
6. Montar los filtros antigrasa en su emplazamiento.
7. Restablecer la alimentación de corriente introduciendo el cable de conexión en la toma de corriente o a través del fusible.

Instrucciones de montaje:

Advertencias importantes

⚠ Los aparatos eléctricos usados incorporan materiales valiosos que se pueden recuperar. Por ello deberán entregarse a dicho efecto en un centro oficial de recogida o recuperación de materiales reciclables (por ejemplo Servicio o centro municipal de desguace o instituciones semejantes). Su Ayuntamiento o Administración local le facilitarán gustosamente las señas del Centro de recuperación de materiales más próximo. Antes de deshacerse de su aparato usado deberá inutilizarlo.

⚠ Su nuevo aparato está protegido durante el transporte hasta su hogar por un embalaje protector. Todos los materiales de embalaje utilizados son respetuosos con el medio ambiente y pueden ser reciclados o reutilizados. Contribuya activamente a la protección del medio ambiente insistiendo en unos métodos de eliminación y recuperación de los materiales de embalaje respetuosos con el medio ambiente.

Su Distribuidor o Administración local le informará gustosamente sobre las vías y posibilidades más eficaces y actuales para la eliminación respetuosa con el medio ambiente de estos materiales.

⚠ La presente campana extractora es apropiada para trabajar con evacuación del aire al exterior o al interior (sistema de recirculación del aire).

⚠ Montar la campana extractora siempre por encima del centro de las zonas de cocción o los quemadores (según el tipo de cocina que se utilice).

⚠ La distancia mínima a observar entre las zonas de cocción (de una placa o cocina eléctrica) y el borde inferior de la campana es de **550 mm** (Fig. 1).

⚠ La campana sólo se podrá montar por encima de hogares para combustibles sólidos con peligro de incendio (por ejemplo proyección de chispas) si el hogar está provisto de una **protección cerrada no desmontable** y se cumplen las normas y disposiciones nacionales vigentes. Esta restricción no es válida para cocinas y placas de gas.

⚠ Cuanto menor sea la distancia entre la campana extractora y los quemadores, mayor posibilidad existe de que se formen gotas de agua en la parte inferior de la campana extractora debidas a la condensación del vapor de agua.

Advertencias adicionales relativas a las cocinas de gas:

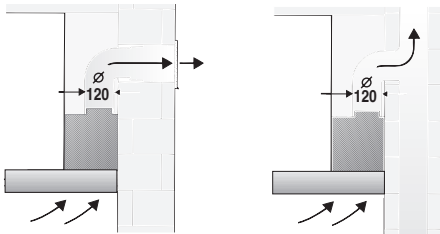
⚠ Al proceder al montaje de los quemadores de una placa de cocción o cocina de gas deberán observarse estrictamente las normas y disposiciones legales vigentes en cada pa's (en Alemania, por ejemplo, son las Normas Técnicas para Instalación de Equipos de Gas TRGI).

⚠ Respetar las normas y disposiciones, así como las instrucciones y consejos de montaje facilitadas por los fabricantes de las cocinas y aparatos de gas.

⚠ Esta campana extractora sólo deberá montarse con un lateral junto a un armario o pared alta. Distancia mínima a observar: 50 mm.

⚠ La distancia mínima entre el borde inferior de la campana extractora y el borde superior de la parrilla para colocar recipientes de las zonas de cocción (quemadores) de una placa de cocción o cocina de gas: **650 mm**, (Fig. 1).

Funcionamiento con evacuación del aire al exterior



El aire de evacuación pasa a través de un túnel de ventilación hacia arriba o directamente hacia el exterior, a través de la correspondiente pared.

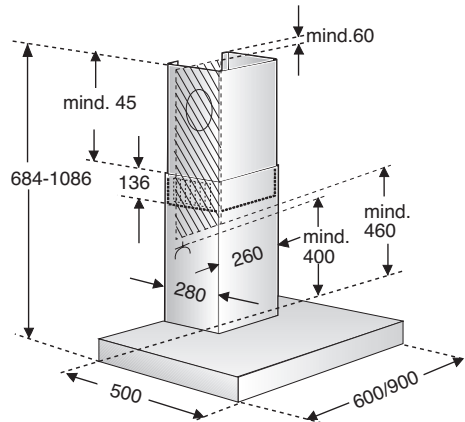
☞ El aire de evacuación no debe pasar a ninguna chimenea de humos o gases de escape en servicio, ni tampoco a túneles de ventilación de locales con hogares.

Antes de proceder a los trabajos de evacuación del aire al exterior, deberá observar las disposiciones legales de su localidad (por ejemplo el reglamento local para el permiso de edificación).

En caso de hacer pasar el aire de evacuación de la campana a una chimenea de humos o gases de escape fuera de servicio, deberá consultarse con el deshollinador del distrito competente, observando asimismo las normas y disposiciones nacionales vigentes.

☞ **Si se utiliza la campana con evacuación del aire al exterior simultáneamente con un hogar dependiente de una chimenea** (por ejemplo calefacciones de gas, gas-oil o carbón, calentadores instantáneos, calentadores de agua), **hay procurar que exista una suficiente alimentación de aire**, necesario para el proceso de combustión del hogar.

Este funcionamiento es posible sin peligro si en el local de emplazamiento del hogar no se sobrepasa la depresión admisible de 4 Pa (0,04 mbares).



Para ello, es necesario que existan aperturas no bloqueables por las que el aire de combustión pueda renovarse y ventilarse sin dificultad, por ejemplo por puertas, ventanas o cajas murales para la alimentación o evacuación del aire o también pueden tomarse otras medidas como por ejemplo instalando cerrojos invertidos o similares.

Cerciorarse de que existe una alimentación suficiente del aire. De lo contrario el aire evacuado se vuelve a utilizar para la admisión y se corre el peligro de intoxicación.

La sola presencia de una caja mural para alimentación o evacuación del aire, sin embargo, no constituye una garantía para la observación de los límites de tolerancia válidos.

Nota: En las consideraciones y valoraciones a este respecto siempre habrá que tener en cuenta todo el conjunto del sistema de ventilación existente en la vivienda. Esta regla no es válida para las cocinas y placas de cocción de gas.

Las campanas extractoras montadas con evacuación del aire interior (sistema de recirculación del aire), dotadas de filtro de carbón activo, pueden funcionar sin ningún tipo de restricción.

Si el aire es evacuado pasando a través de la pared exterior, deberá utilizarse una caja mural telescópica.

Antes del montaje

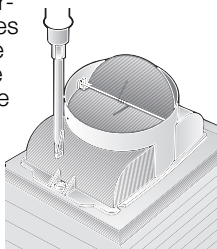
Si la campana extractora trabaja con sistema de evacuación del aire exterior, deberá montarse una válvula antirretorno, en caso de no estar ésta ya incorporada en el tubo de evacuación del aire o en la caja mural.

En caso de no incorporar la presente campana extractora dicha válvula antirretorno, la podrá adquirir en el comercio especializado.

Montaje de la válvula antirretorno:

- Encajar la válvula antirretorno en los soportes correspondientes que incorpora el empalme de evacuación del aire de la campana.

⚠ Las dos trampillas deberán poder desplazarse hacia arriba con un ligero movimiento elástico.



Condiciones necesarias para lograr la óptima potencia y rendimiento de la campana extractora:

- Tubo de evacuación corto y liso.
- Menor número de codos posible.
- Usar en lo posible tubos de gran diámetro, así como codos de gran tamaño.

Los tubos de evacuación largos y con desigualdades, y la utilización de muchos tubos y codos de diámetro pequeño perjudica el rendimiento óptimo del aparato y provoca un aumento de ruidos desagradables durante su funcionamiento.

⚠ Las reclamaciones atribuibles o relacionadas con la planificación y ejecución de la instalación de las tuberías de la campana extractora, no están cubiertas por el servicio de garantía del fabricante.

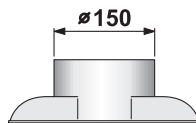
- En caso de usar tubos con diferentes diámetros:**
Colocar una tira estanqueizante.
- Al trabajar con sistema de evacuación **del aire al exterior:** Procurar una suficiente alimentación de aire.

- Los canales planos** deberán poseer una sección interior equivalente a la de los tubos redondos.

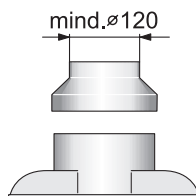
No deben presentar ángulos demasiado agudos.

Tubos redondos Diámetro interior	Canales planos Sección interior
∅ 100 mm	79 cm ²
∅ 120 mm	113 cm ²
∅ 150 mm	177 cm ²

Racor de empalme ∅ 150 mm

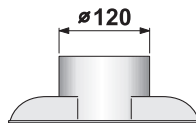


Fijar directamente el tubo de evacuación el aire en el racor de empalme.

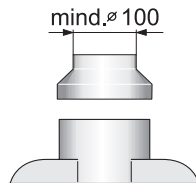


Empalmar el tubo reductor (suministrado con la campana extractora o bien disponible como accesorio opcional en el comercio especializado) en el racor de empalme para la evacuación del aire. Fijar a continuación el tubo de evacuación al tubo reductor.

Racor de empalme ∅ 120 mm



Fijar directamente el tubo de evacuación el aire en el racor de empalme.

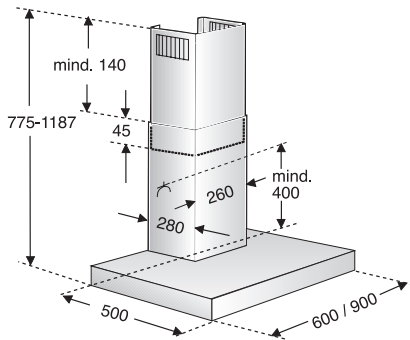
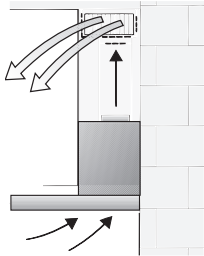


Empalmar el tubo reductor (suministrado con la campana extractora o bien disponible como accesorio opcional en el comercio especializado) en el racor de empalme para la evacuación del aire. Fijar a continuación el tubo de evacuación al tubo reductor.

Antes del montaje

Funcionamiento con evacuación del aire hacia el interior (recirculación del aire)

- Filtro de carbón activo en caso de no existir la posibilidad de trabajar con evacuación del aire hacia el exterior.



⚠ El kit de montaje completo, así como los filtros de repuesto, se pueden adquirir en el **comercio especializado**. Las referencias correspondientes figuran al final de estas instrucciones de uso.

Preparativos en la pared

- La pared tiene que ser lisa y vertical.
- Procurar un asiento firme de los tacos en la pared.

Peso en kg:

	Evacuación del aire al exterior	Recirculación del aire
60 cm	15,0	17,0
90 cm	17,5	19,5

Nos reservamos el derecho de introducir modificaciones o cambios constructivos en los aparatos como consecuencia del progreso técnico.

Conexión eléctrica

La campana extractora sólo podrá conectarse a una toma (caja) de corriente provista de puesta a tierra. La toma de corriente deberá encontrarse o montarse directamente detrás del revestimiento decorativo de la campana.

- La toma (caja) de corriente con puesta a tierra deberá acoplarse a través de un circuito de corriente propio.
- En caso de no ser accesible la toma de corriente con puesta a tierra tras el montaje de la campana extractora, tiene que existir un dispositivo separador, igual que en una conexión fija.

En caso de necesitar una conexión fija a la red eléctrica:

El aparato sólo deberá ser conectado a la red eléctrica por un instalador-electricista registrado como tal en la empresa de abastecimiento de energía eléctrica de la zona. Como dispositivo de separación se admiten interruptores con una abertura de contacto superior a 3 mm y desconexión de todas las fases. Esto incluye interruptores LS y contactores.

⚠ En caso de producirse daños en el cable de conexión del aparato, éste sólo podrá ser sustituido por el fabricante, un técnico especializado del Servicio de Asistencia Técnica Oficial o un técnico especializado del ramo, a fin de evitar situaciones de peligro.

Características eléctricas:

figuran en la placa de características que es accesible después de quitar los marcos de filtro, en la parte interior del aparato.

⚠ En caso de reparación de la campana deberá desconectarse siempre el aparato de la red eléctrica, antes de iniciar los trabajos correspondientes.

Longitud del cable de conexión a la red eléctrica: 1,30 m.

La campana extractora cumple las normas comunitarias en materia de radiodesparasitaje.

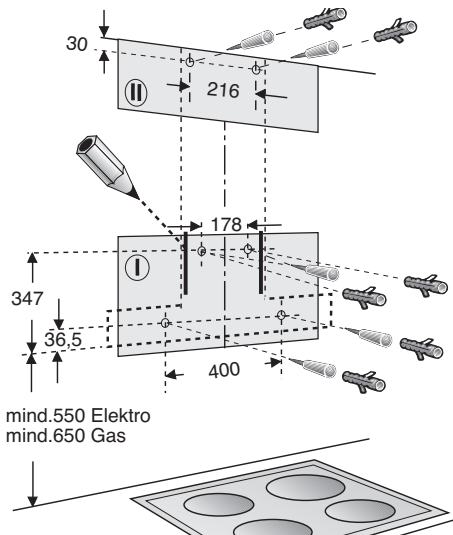
Montaje

Esta campana extractora ha sido diseñada exclusivamente para su montaje en la pared.

1. Retirar el filtro antigrasa (véanse al respecto las instrucciones de uso de la campana).
2. Trazar en la pared una línea medial desde el techo hasta el borde inferior de la campana extractora.
3. Marcar en la pared la posición de los tornillos con ayuda de la plantilla.

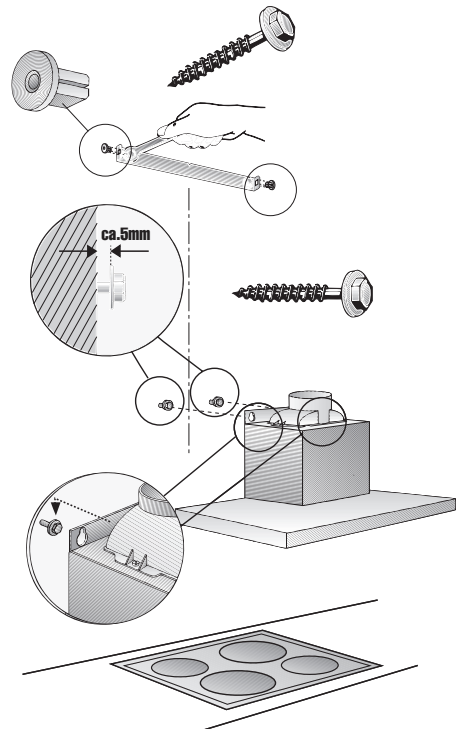
⚠ Entre la placa de cocción y el borde inferior de la campana extractora debe observarse la siguiente distancia mínima de seguridad: **550 mm**, por encima de las placas de cocción eléctricas **650 mm** por encima de las placas de cocción de gas. El borde inferior de la plantilla de montaje corresponde al borde inferior de la campana extractora.

4. Practicar 4 taladros para los tornillos de sujeción del cuerpo de la campana extractora, y dos para fijar el revestimiento decorativo en forma de chimenea, con diámetro 8 mm. Colocar en los mismos los tacos correspondientes, prestando atención a que los tacos queden perfectamente a ras con la pared.



Atención: ¡Ténganse en cuenta los posibles accesorios opcionales que se vayan a montar con la campana extractora!

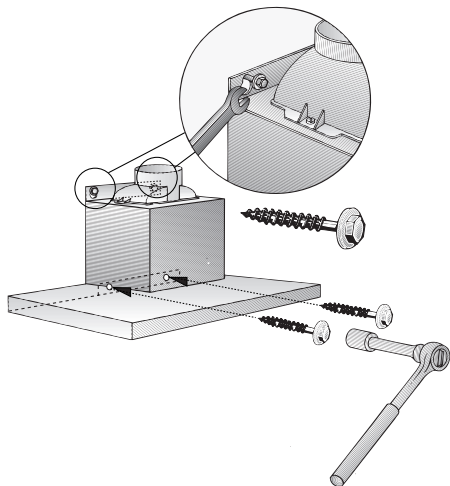
5. Encajar los 2 distanciadores adjuntos en la escuadra de soporte para el revestimiento de la chimenea. Montar y fijar la escuadra de soporte del revestimiento con dos tornillos hexagonales.
6. Enroscar los dos tornillos hexagonales superiores hasta unos 5 mm.
7. Enganchar la campana extractora en los tornillos.



Montaje

8. Enroscar los dos tornillos hexagonales inferiores.

⚠ ¡Antes de apretar a tope los tornillos de sujeción de la campana, hay que alinear ésta!.



9. Empalmar el tubo de evacuación del aire en la campana extractora.

10. Conectar el aparato a la red eléctrica.

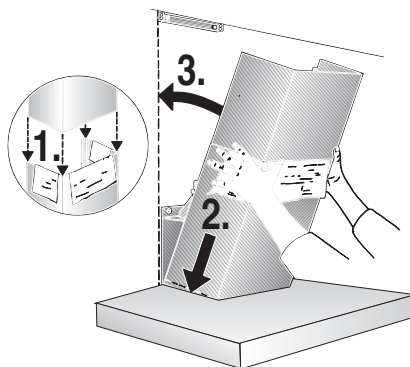
11. Retirar la lámina protectora de los revestimientos laterales de la chimenea.

⚠ ¡Prestar atención a no dañar la superficie sensible de acero inoxidable de los revestimientos!

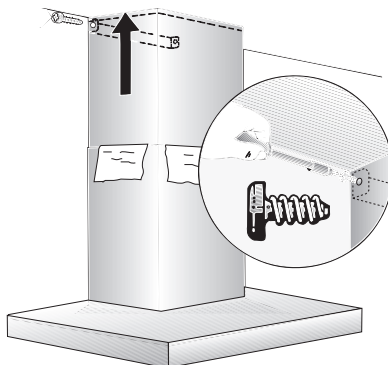
Atención: La cara interior de los elementos de revestimiento pueden tener aristas vivas – ¡peligro de lesiones! Por esta razón aconsejamos usar guantes protectores durante el montaje.

12. Enganchar los dos elementos del revestimiento de la chimenea desplazándolos uno respecto al otro - las ranuras de la parte telescópica superior deberá estar hacia abajo. Colocar el revestimiento en forma de chimenea en la ranura de soporte de la campana extractora.

⚠ ¡Evite los rasguños al montar los elementos de revestimiento en forma de chimenea, protegiendo con la plantilla de montaje el borde del elemento inferior del revestimiento.



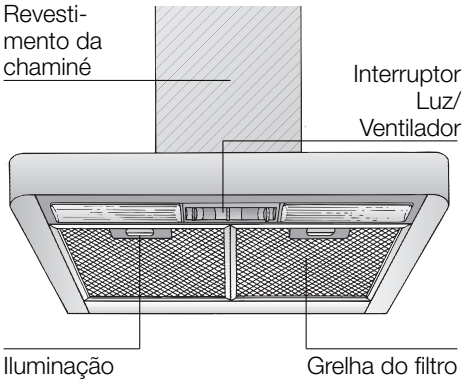
13. Levantar ligeramente el elemento superior del revestimiento de la chimenea y fijarlo lateralmente, con ayuda de dos tornillos, a la escuadra de soporte.



14. Montar el filtro antigrasa (véanse al respecto las instrucciones de uso de la campana extractora).

Instruções de serviço

Descrição do aparelho



Tipos de funcionamento

Funcionamento com exaustão:

- O ventilador do exaustor aspira os vapores da cozinha e, através do filtro de gordura, encaminha-os para o ar livre.
- O filtro de gordura retém as partículas gordurosos dos vapores da cozinha.
- A cozinha mantém-se livre de gorduras e cheiros.

Se o exaustor funcionar com exaustão, o funcionamento simultâneo de aparelhos dependentes de uma chaminé (como por ex. aquecedores a gás, óleo ou carvão, esquentadores e acumuladores) **tem que ser garantida a renovação do ar necessário**, para a combustão perfeita dos aparelhos antes referidos.

É possível um funcionamento sem qualquer perigo, se não for ultrapassada a depressão de 4 Pa (0,04 mbar) no local de instalação dos aparelhos de queima.

Tipos de funcionamento

Isto pode ser conseguido se o ar necessário à combustão puder ser reposto, através de aberturas não fecháveis, p. ex. em portas, janelas e em ligação com caixas murais de alimentação ou de saída de ar, ou ainda através doutras medidas técnicas, como trancagem recíproca ou semelhantes.

Se a renovação de ar fresco não for suficiente, existe o perigo de envenenamento, provocado pelo retorno dos gases provenientes da combustão.

Uma caixa mural de entrada/saída de ar não garante, por si só, o cumprimento do valor limite.

Nota: Na avaliação tem que ser considerada sempre a necessidade global de ventilação da habitação.

No funcionamento de aparelhos de cozinhar, como por ex. placas e fogões a gás, esta regra não se aplica.

Se o exaustor funcionar com circulação de ar – com filtro de carvão activo – não há qualquer tipo de limitação.

Funcionamento com circulação de ar:

- Neste caso, tem que ser montado um filtro de carvão activo (ver Filtro e Manutenção).

⚠ O jogo completo de montagem, bem como os filtros de substituição, podem ser adquiridos nos nossos **Serviços Técnicos**.

Os números de encomenda correspondentes podem ser encontrados no final destas Instruções de Serviço.

- O ventilador do exaustor aspira os fumos da cozinha e reencaminha o ar para a cozinha, depois de limpo pelo filtro de gordura e de carvão activo.
- O filtro de gordura retém os componentes gordurosos dos vapores da cozinha.
- O filtro de carvão activo retém as substâncias com cheiro.

⚠ Se não for instalado o filtro de carvão activo, não podem ser eliminadas as partículas de cheiro existentes nos vapores da cozinha.

Antes da primeira utilização

Indicações importantes:

- ❑ Estas instruções de serviço aplicam-se a vários modelos de aparelhos. É, por isso, possível que se encontrem descritas várias características de equipamento que não dizem respeito ao seu aparelho.

- ❑ Este exaustor corresponde às normas de segurança para este tipo de aparelhos.

As **reparações** só devem ser efectuadas por pessoal especializado.

Reparações inadequadas podem a carretar perigos vários para o utilizador.

- ❑ Antes de utilizar o novo aparelho, deverá ler com atenção estas instruções de serviço. Delas constam informações importantes para a sua segurança, bem como sobre a utilização e manutenção do aparelho.
- ❑ Guarde as instruções de serviço e de montagem em lugar seguro, para a eventualidade de o aparelho ter um outro dono.

- ❑ Este aparelho está marcado em conformidade com a Directiva 2002/96/CE relativa aos resíduos de equipamentos eléctricos e electrónicos (waste electrical and electronic equipment – WEEE). A directiva estabelece o quadro para a criação de um sistema de recolha e valorização dos equipamentos usados válido em todos os Estados-Membros da União Europeia.



Anomalias

Em caso de eventuais dúvidas ou anomalias, deverá contactar os nossos Serviços Técnicos.

(Ver Índice de Postos de Assistência).


Sempre que contactar os Serviços Técnicos, agradecemos que indique os seguintes dados:


E-NR.	FD
-------	----


Registe nestes campos os dados do seu aparelho. Estes elementos constam da chapa de características, que se encontra no interior do exaustor, depois de retirar o filtro de gordura.


⚠ O fabricante do exaustor não assume qualquer responsabilidade nas reclamações atribuídas ao planeamento e instalação da tubagem.


Instruções de segurança


 Se o aparelho apresentar qualquer dano, não o deverá pôr em funcionamento.


 A ligação e a colocação em funcionamento só devem ser efectuadas por um técnico.


 Se o cabo de ligação deste aparelho estiver danificado, ele terá que ser substituído pelo fabricante, pelos seus Serviços Técnicos ou, ainda, por uma pessoa qualificada, a fim de se evitarem situações de perigo para o utilizador.


 Providenciar a reciclagem adequada do material da embalagem (ver Instruções de Montagem).


 Este exaustor só deve ser aplicado para fins domésticos.

 O exaustor só deve funcionar com as lâmpadas colocadas.

 As lâmpadas fundidas devem ser imediatamente substituídas, para evitar a sobrecarga das outras lâmpadas.

 O exaustor não deve funcionar sem o filtro de gordura.


 Gordura ou óleo sobreaquecidos podem incendiar-se facilmente. Sempre que preparar alimentos com gordura ou óleo, por ex. batatas fritas, deverá, por isso, manter-se vigilante.


 Nunca deixe as crianças brincarem com o aparelho.


Sem supervisão, adultos e crianças nunca deverão utilizar o aparelho, no caso de:

- não se encontrarem em perfeitas condições físicas, sensoriais ou mentais
- não possuírem conhecimentos e experiência acerca de como utilizar o aparelho de maneira correcta e segura.


 Não flamejar alimentos por baixo do exaustor.

 Perigo de incêndio do filtro de gordura, devido à subida da chama.

 Os queimadores têm que estar sempre cobertos com os recipientes de cozinhar.

 O funcionamento do exaustor por cima de um aparelho de queima para combustíveis sólidos (carvão, madeira e similares) só é possível com limitações (ver Instruções de montagem).

Placas a gás / fogões a gás

 Não utilize, simultaneamente, todos os queimadores a gás durante um longo período de tempo (máx. 15 minutos) com a potência máxima, pois, existe o perigo de queimaduras ao tocar na superfície do aparelho ou o perigo de serem causados danos no exaustor.

Caso o exaustor funcione sobre uma placa a gás, o mesmo tem que estar ligado na potência máxima, se estiverem a funcionar três ou mais queimadores.

Comando do exaustor

⚠ Os vapores são eliminados de forma mais eficaz, se:

- Ligar o ventilador** no início dos cozinhados.
- Desligar o ventilador** só alguns minutos depois de terminados os cozinhados.



Iluminação
ligar/desligar

Fases de ventilação



Iluminação
ligar/desligar

Fases de ventilação

Iluminação:

- A iluminação pode ser utilizada em qualquer momento, mesmo se o exaustor estiver desligado.

Filtros e Manutenção

Filtro de gordura:

Para retenção das partículas de gordura existentes nos vapores da cozinha, são utilizados filtros metálicos

A malha do filtro é de metal não inflamável.

Atenção:

Em caso de saturação do filtro com resíduos gordurosos, aumentam as possibilidades de inflamação do mesmo e a função do aparelho pode ser prejudicada.

Importante:

A limpeza atempada do filtro evita o perigo de incêndio, que se pode verificar com a concentração de calor proveniente de fritos ou assados.

Limpeza dos filtros metálicos:

- Tenha em atenção que, neste caso, o filtro de gorduras deve ser limpo em intervalos de tempo regulares (1 mês).
- A limpeza destes filtros pode ser feita na máquina de lavar loiça. Com este processo, pode verificar-se uma ligeira alteração na cor dos filtros.

Importante:

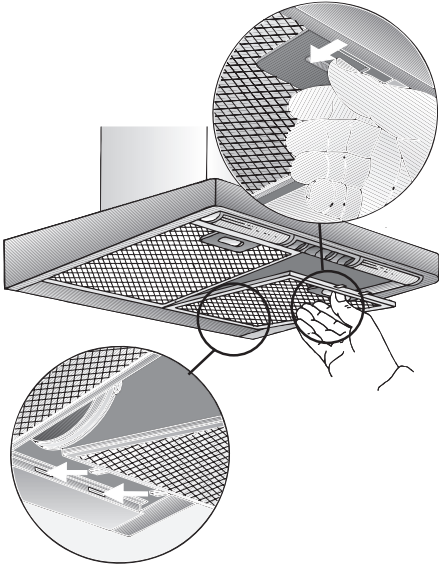
Os filtros de metal muito saturados não devem ser lavados juntamente com a outra loiça.

- Se a limpeza for feita manualmente, colocar primeiro os filtros numa solução de água quente com detergente. Não utilizar produtos de limpeza agressivos, que contenham ácido ou lixívia. Passado algum tempo, escovar os filtros com uma escova própria e, depois, enxaguar-los e secá-los bem.

Filtros e Manutenção

Desmontar e montar os filtros metálicos:

1. Pressionar os encaixes dos filtros no sentido da seta e, depois, retirar os filtros.



2. Limpar os filtros metálicos.
3. Recolocar os filtros lavados.

Filtro de carvão activo:

Para reter os cheiros no funcionamento com circulação de ar.

Atenção:

Em caso de saturação do filtro com resíduos gordurosos, aumentam as possibilidades de inflamação do mesmo e a função do aparelho pode ser prejudicada.

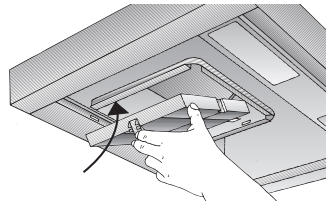
Importante:

Através da substituição atempada do filtro de carvão activo, é evitado o perigo de incêndio provocado pela concentração de calor na confecção de fritos ou de assados.

Montagem:

Atenção: As lâmpadas de halogéneo têm que estar desligadas e frias.

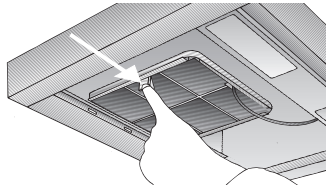
1. Desmontar os filtros de gordura (Ver Desmontagem e montagem dos filtros metálicos de gordura).
2. Aplicar o filtro de carvão activo.



3. Encaixar as patilhas.
4. Montar os filtros de gordura (ver Desmontar e montar os filtros de gordura).

Desmontar:

1. Desmontar os filtros de gordura.
2. Pressionar as patilhas e retirar o filtro de carvão activo para baixo.



3. Montar os filtros de gordura.

Substituição do filtro de carvão activo:

- No caso de funcionamento normal (1 a 2 horas diárias), os filtros de carvão activo devem ser substituídos uma vez no ano.
- O filtro de carvão activo pode ser adquirido nos Serviços Técnicos (ver acessórios especiais).
- Devem ser utilizados apenas filtros originais.**
Só assim é garantido o funcionamento optimizado do exaustor.

Reciclagem do filtro de carvão activo usado:

- O filtro de carvão activo não contém substâncias prejudiciais. Ele pode ser reciclado como lixo normal.

Limpeza e manutenção

Desligar o exaustor da corrente, desligando a ficha da tomada, o fusível ou o disjuntor.

⚠ Não limpar o exaustor com esponjas ásperas, nem utilizar produtos abrasivos ou com teor de soda, ácidos ou cloro!

- Para limpar o exaustor, utilizar uma solução de água quente e detergente ou um detergente suave para janelas.
- Não raspar sujidades secas acumuladas, devendo, sim, amolecê-las com um pano húmido.
- Quando limpar os filtros de gordura, deverá também limpar as zonas acessíveis do aparelho, onde existirem depósitos de gordura. Evita-se assim, o perigo de incêndios e o mau funcionamento do aparelho.

⚠ As teclas de comando devem ser limpas com uma solução de água com um detergente suave e um pano macio e húmido. Não aplicar, nas teclas de comando, produtos para limpeza de inox.

Superfícies de aço inox:

- Utilizar um produto para inox suave e não abrasivo.
- Limpar apenas no sentido do polimento.
- Aconselhamos a utilização do nosso produto para limpeza de inox Ref.^a 461731. Consulte a brochura anexa sobre Assistência Técnica, para saber onde adquirir este produto.

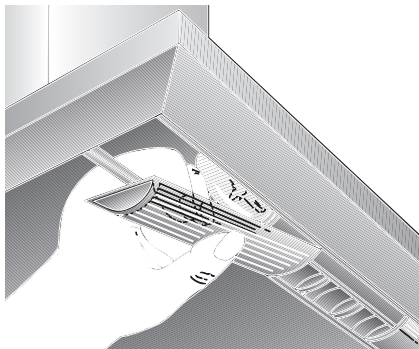
Superfícies de alumínio, verniz e material sintético:

- Não utilizar panos secos.
- Utilizar um produto suave para limpar janelas.
- Não utilizar produtos de limpeza agressivos, que contenham ácido ou lixívia.

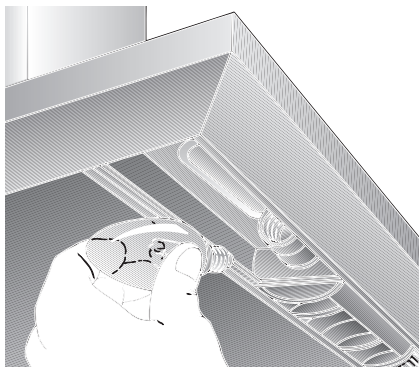
Dê atenção às Condições de Garantia constantes da brochura anexa sobre "Service".

Substituição das Lâmpadas

1. Desligar o exaustor da corrente, retirando a ficha da tomada ou desligando o fusível ou o disjuntor.
2. Desmontar os filtros de gordura (ver Filtros e Manutenção).
3. Remover a cobertura da lâmpada, pela parte superior da sanca de luz.



4. Substituir a lâmpada (lâmpadas de incandescência correntes no mercado, máx. 40 Watt, casquilho E 14).



5. Voltar a colocar a cobertura da lâmpada.
6. Voltar a montar os filtros de gordura.
7. Voltar a ligar o exaustor à corrente, ligando a ficha à tomada, o fusível ou o disjuntor.

Instruções de Montagem:

Indicações Importantes

⚠️ Aparelhos velhos não são, de forma alguma, lixo.

Através de reciclagem compatível com o meio ambiente, é possível recuperar matérias primas valiosas.

Antes de enviar o aparelho para reciclagem, inutilize-o.

⚠️ O seu novo aparelho esteve protegido pela embalagem até chegar a sua casa. Todos os materiais aplicados na embalagem são compatíveis com o meio ambiente e reutilizáveis. Por favor contribua também para a preservação do meio ambiente, reciclando a embalagem em conformidade.

Junto do Agente Especializado ou na Câmara Municipal da sua área de residência informe-se sobre os processos de reciclagem disponíveis.

⚠️ O exaustor pode funcionar com exaustão ou circulação de ar.

⚠️ Instalar o exaustor sempre centrado com a placa de cozinha.

⚠️ Respeitar a distância mínima entre a placa eléctrica de cozinha e o canto inferior do exaustor: **550 mm, Fig. 1.**

⚠️ A montagem do exaustor só é possível sobre uma zona de chama alimentada por combustíveis sólidos, da qual pode resultar perigo de incêndio (por ex. o saltar de uma faúlha), se essa zona estiver protegida com uma cobertura fechada inamovível e se forem respeitadas as normas específicas do país. Esta limitação não se aplica a fogões ou placas a gás.

⚠️ Quanto menor for a distância entre o exaustor e a placa de cozinha, maior é a possibilidade de se formarem bolhas de água na zona inferior do exaustor, resultantes da subida do vapor de água.

Instruções adicionais para placas a gás:

⚠️ Na montagem de aparelhos de cozinhar a gás (= fogões e placas), têm que ser respeitadas as respectivas normas nacionais em vigor (p. ex. na Alemanha: Regulamentações Técnicas sobre Instalações de Gás TRGI).

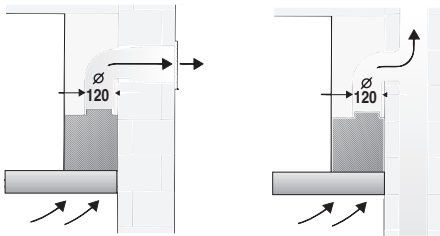
⚠️ Têm que ser respeitadas as instruções e as normas de instalação do fabricante.

⚠️ O exaustor só pode ser instalado junto de um armário superior ou de uma parede alta. Distância mínima: 50 mm.

⚠️ A distância mínima, no caso de queimadores a gás, entre a aresta superior dos recipientes e a aresta inferior do exaustor: **650 mm, Fig. 1.**

Antes da Montagem

Funcionamento com exaustão



Os vapores são encaminhados para o exterior através de um canal de ventilação ou directamente através de furo na parede, para o exterior.

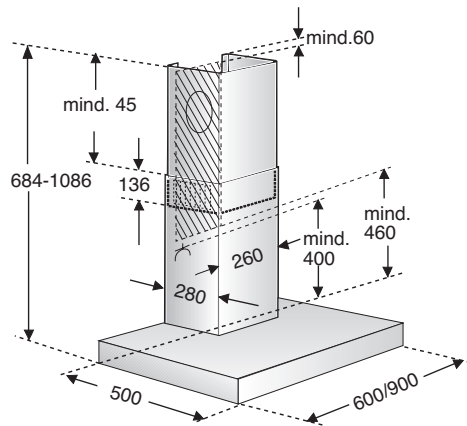
Os vapores não podem ser encaminhados para uma chaminé nem para um canal, que sirvam para ventilação ou evacuação de zonas de chama.

Na derivação do ar evacuado, têm que ser respeitadas as prescrições municipais e as normas legais (p. ex. Departamento Regulador da Construção Civil).

Para se poder encaminhar o ar de exaustão do aparelho para uma chaminé fora de serviço, é necessário obter uma autorização expressa do limpa-chaminés responsável pela zona.

No caso de funcionamento por exaustão e funcionamento simultâneo de zonas de chama dependentes de ligação a uma chaminé (por ex. aquecedores a gás, a óleo ou a carvão; esquentadores, aquecedores de água), tem que ser garantida a ventilação necessária para a combustão perfeita desses aparelhos.

É possível o funcionamento não perigoso, se a subpressão no local de instalação do aparelho, com funcionamento por combustão, não for superior a 4 Pa (0.04 mbar).



Isto pode ser conseguido se o ar necessário à combustão puder ser reposto, através de aberturas não fecháveis, p. ex. em portas, janelas e em ligação com caixas murais de alimentação ou de saída de ar, ou ainda através de outras medidas técnicas, como trancagem recíproca ou semelhantes.

Se a renovação de ar fresco não for suficiente, existe o perigo de envenenamento, provocado pelo retorno dos gases provenientes da combustão.

Uma caixa mural de entrada/saída de ar não garante, por si só, o cumprimento do valor limite.

Nota: Na avaliação tem que ser considerada sempre a necessidade global de ventilação da habitação.

No funcionamento de aparelhos de cozinhar, como por ex. placas e fogões a gás, esta regra não se aplica.

Se o exaustor funcionar com circulação de ar – com filtro de carvão activo – não há qualquer tipo de limitação.

Se o ar da exaustão for conduzido através da parede exterior, deve ser utilizada uma caixa mural telescópica.

Antes da Montagem

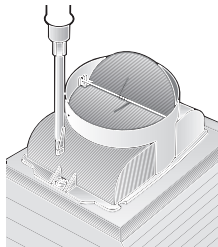
No caso de funcionamento por exaustão, deverá montar-se no exaustor uma válvula anti-retorno, se a mesma não estiver já integrada no tubo de exaustão ou na caixa mural.

Se o aparelho não estiver equipado com a válvula anti-retorno, esta pode ser adquirida no comércio da especialidade.

Montagem da válvula anti-retorno:

- ❑ Fixar a válvula de borboleta na tubuladura do ar.

⚠ Os dois tampões têm que se movimentar facilmente para cima.



Eficiência otimizada do exaustor:

- ❑ Tubo de exaustão curto e com interior liso.
- ❑ Fazer número mínimo de curvas.
- ❑ Utilizar o diâmetro máximo possível do tubo e fazer as curvas tão abertas quanto possível.

A utilização de tubos de aspiração longos e rugosos no seu interior, muitas curvas, ou diâmetros reduzidos, provoca uma alteração nas condições optimizadas de ventilação e, simultaneamente, um aumento do nível de ruídos.

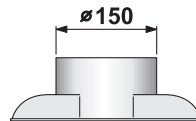
⚠ O fabricante do exaustor não assume qualquer responsabilidade nas reclamações atribuídas ao planeamento e instalação da tubagem.

- ❑ **No caso de tubos com diâmetros diferentes**, utilizar tiras de vedação.
- ❑ **No caso de funcionamento por exaustão**, garantir uma boa alimentação de ar fresco.

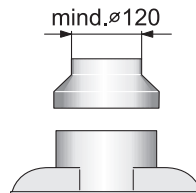
- ❑ Canais planos têm que possuir uma secção interior com valor equivalente aos tubos circulares. **Eles não devem ter nenhum desvio muito pronunciado.**

Tubos circulares Diâmetro interior	Canais planos Secção interior
∅ 100 mm	79 cm ²
∅ 120 mm	113 cm ²
∅ 150 mm	177 cm ²

Tubuladura do ar ∅ 150 mm

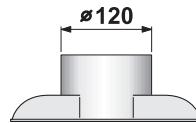


Fixar o tubo de exaustão directamente na tubuladura do ar.

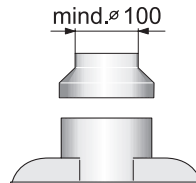


Fixar a redução (incluída no fornecimento ou de fácil aquisição no mercado) na tubuladura do ar e, depois, montar o tubo de exaustão.

Tubuladura do ar ∅ 120 mm



Fixar o tubo de exaustão directamente na tubuladura do ar.

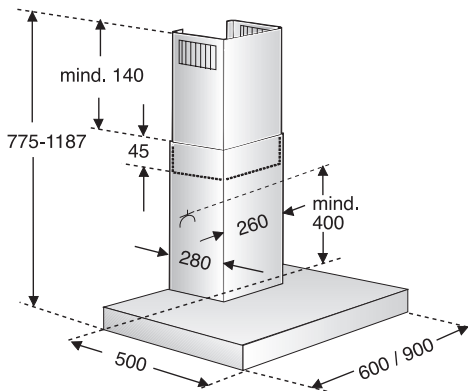
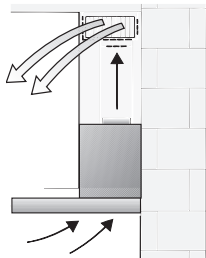


Fixar a redução (incluída no fornecimento ou de fácil aquisição no mercado) na tubuladura do ar e, depois, montar o tubo de exaustão.

Antes da Montagem

Função de circulação de ar

- ❑ Com filtro de carvão activo, se não existirem condições para funcionamento de exaustão.



⚠ O jogo completo de montagem pode ser adquirido nos nossos **Serviços Técnicos**. O número de encomenda correspondente pode ser encontrado no final destas Instruções de Serviço.

Preparação da parede

- ❑ A parede tem que ser plana e vertical.
- ❑ Deve ser assegurada uma fixação perfeita das buchas.

Peso em kg:

	Saída de ar	Circulação de ar
60 cm	15,0	17,0
90 cm	17,5	19,5

Reservamo-nos o direito a alterações de construção no âmbito do desenvolvimento técnico.

Ligação eléctrica

O **exaustor** só deve ligado a uma tomada com protecção de terra e instalada de acordo com as normas em vigor.

Se possível, instalar a tomada directamente por baixo da cobertura da chaminé.

- ❑ A tomada com contacto de segurança deve estar ligada através de um circuito eléctrico próprio.
- ❑ Se, depois da montagem do exaustor, a tomada com contacto de segurança não ficar acessível, tem que existir um dispositivo de corte semelhante a uma ligação fixa.

No caso de ser necessário uma ligação fixa:

O exaustor só pode ser ligado à corrente por um instalador eléctrico credenciado pela empresa distribuidora de electricidade.

Relativamente à instalação, deve ser previsto um dispositivo de corte. Como dispositivo de corte, são válidos interruptores com uma abertura de contactos superior a 3mm e corte multipolar. Daqui fazem parte os interruptores LS e protecções.

⚠ Se o cabo de ligação deste aparelho estiver danificado, ele terá que ser substituído pelo fabricante, pelos seus Serviços Técnicos ou, ainda, por uma pessoa qualificada, a fim de se evitarem situações de perigo para o utilizador.

Características eléctricas:

Encontram-se na chapa de características no interior do aparelho – que está à vista depois de retirar os caixilhos do filtro.

⚠ Para reparações, desligar o exaustor da corrente eléctrica.

Comprimento do cabo de ligação: 1,30 m.

Este exaustor corresponde às normas UE sobre protecção antiparasitária.

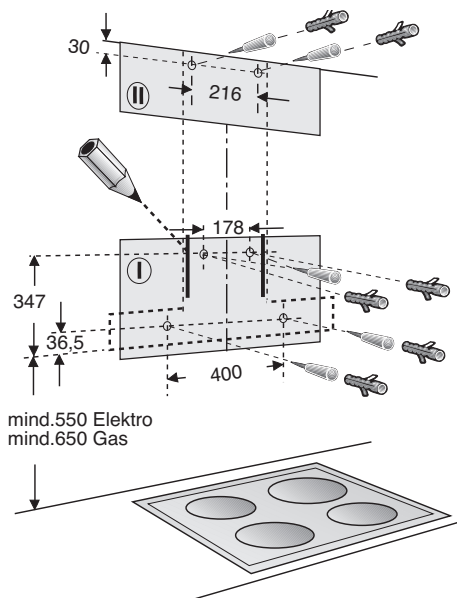
Montagem

O **exaustor** foi previsto para montagem numa parede da cozinha.

1. Retirar o filtro de gordura (ver instruções de serviço).
2. Marcar uma linha central na parede desde o tecto até ao canto inferior do exaustor.
3. Com o auxílio do molde marcar as posições dos parafusos na parede.

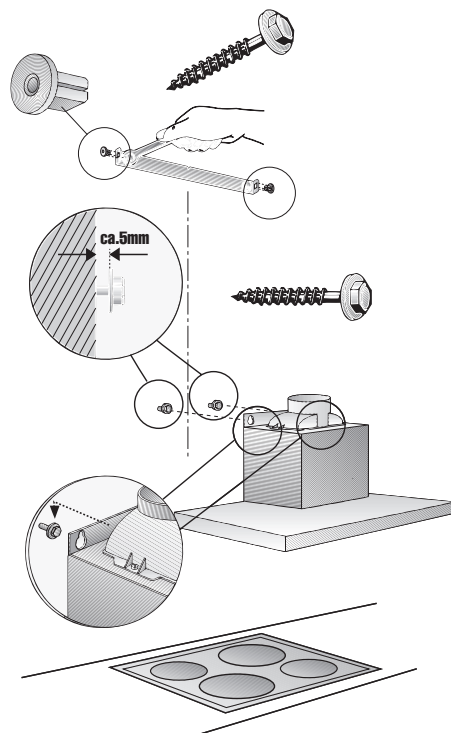
⚠ Ter em atenção a distância mínima da placa de cozinhar até ao exaustor, de **550 mm**, para discos eléctricos, ou de **650 mm** para queimadores a gás. O canto inferior do gabarito corresponde ao bordo inferior do exaustor.

4. Fazer 4 furos para o exaustor e 2 furos para o revestimento da chaminé \varnothing 8 mm e introduzir as buchas até à face com a parede.



Nota: Tome em atenção a eventual montagem de acessórios especiais.

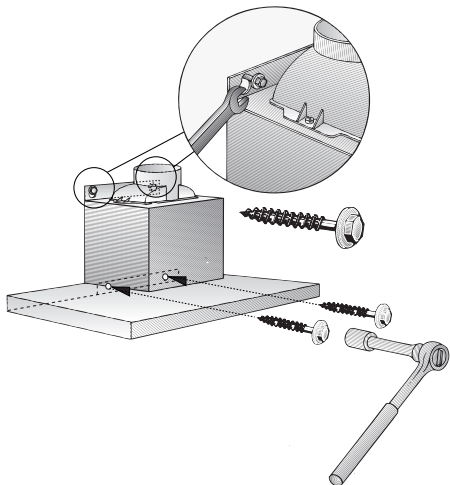
5. Encaixar os 2 distanciadores, incluídos, no ângulo de apoio do revestimento da chaminé.
Aparafusar o ângulo de retenção do revestimento da chaminé com dois parafusos sextavados.
6. Aparafusar os dois parafusos sextavados superiores até ca. de 5 mm de profundidade.
7. Pendurar o exaustor nos parafusos.



Montagem

8. Apertar ambos os parafusos sextavados inferiores.

⚠ Antes do aperto final dos 4 parafusos deverá alinhar-se o exaustor.



9. Fazer a ligação dos tubos.

10. Fazer a ligação eléctrica.

11. Retirar a película de protecção aplicada nos revestimentos da chaminé.

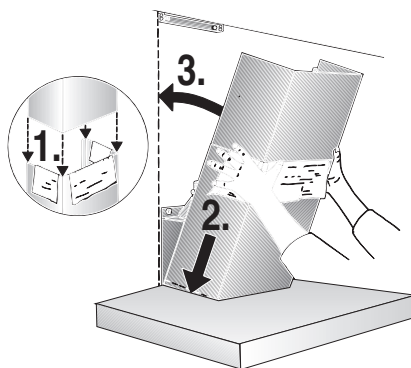
⚠ Procure evitar provocar danos nas superfícies delicadas de aço inox.

Cuidado: O revestimento interior da chaminé pode ter arestas aguçadas – Perigo de ferimentos –.

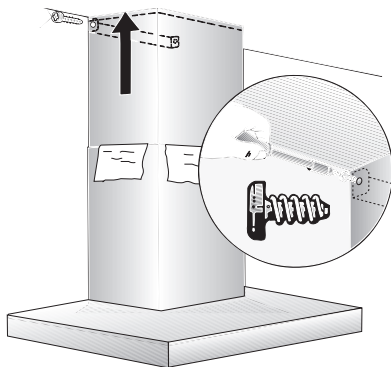
Recomendamos o uso de luvas de protecção durante a montagem.

12. Encaixar as duas partes do revestimento da chaminé (ranhura na parte telescópica superior e introduzi-la na ranhura do exaustor).

⚠ Procure evitar riscos durante a introdução das duas partes do revestimento, uma na outra, colocando por ex., o gabarito de montagem como protecção sobre o canto do revestimento inferior.



13. Levantar ligeiramente a parte superior e aparafusá-la lateralmente com dois parafusos no ângulo de retenção.



14. Voltar a montar o filtro de gordura (ver instruções de serviço).

	<p style="text-align: center;">LZ51350</p>
	<p style="text-align: center;">361047</p>



BSH Electrodomésticos España, S.A.

CIF: A-28893550

Parque Empresarial PLA-ZA • Ronda del Canal Imperial, 18-20

50197 Zaragoza • ESPAÑA

www.balay.es

9000 535 912

Printed in Germany 0310 Es.

