

**de** Wichtige Hinweise**en** Important notes**fr** Remarques importantes**es** Observaciones importantes**de**

Wird der Geschirrspüler unter oder über anderen Haushaltsgeräten eingebaut, sind die Montageanleitungen und Gebrauchsanleitungen für diese Geräte zu befolgen.

Enthalten die Montageanleitungen für diese Geräte Informationen über den Einbau eines Geschirrspülers, so sind diese zu befolgen. Beachten Sie weiterhin auch die Montageanleitungen für den Geschirrspüler, um den sicheren Betrieb aller Geräte zu gewährleisten.

Liegen keine Informationen vor oder enthält die Montageanleitung keine entsprechenden Hinweise, müssen Sie sich an den Hersteller dieser Geräte wenden, um sicherzustellen, dass der Geschirrspüler über oder unter diesen Geräten eingebaut werden kann.

Falls Sie keine Informationen vom Hersteller erhalten können, dürfen Sie den Geschirrspüler nicht über oder unter diesen Geräten einbauen.

Wenn Sie über dem Geschirrspüler ein Mikrowellengerät einbauen, kann dieses beschädigt werden. Beachten Sie bitte die Montageanleitung (Sicherheitsabstände), wenn Sie den Geschirrspüler unter einem Kochfeld einbauen.

**en**

If this dishwasher is going to be built under or above other household appliances please follow the installation instructions and user manuals for these appliances.

If the installation instructions for the other appliances provide information about the installation of a dishwasher, please follow these instructions. In addition please follow the installation instructions for this dishwasher to ensure the safe operation of all these appliances.

If there is no information or advice given in the installation manual you must contact the manufacturer of these appliances to ascertain that the dishwasher can be installed above or below these appliances.

In the event that you are unable to obtain any advice from the manufacturer, you cannot install the dishwasher above or below these appliances.

A microwave oven could be damaged if you install it above the dishwasher. Please observe the installation instructions (safety distances) if you install this dishwasher below a hob.

**fr**

Si l'installation de ce lave-vaisselle doit avoir lieu sous d'autres appareils électroménagers ou au dessus, il faut respecter les notices d'installation et notices d'utilisation accompagnant ces appareils.

Si les notices d'encastrement des autres appareils contiennent des informations sur l'incorporation d'un lave-vaisselle, il faudra respecter ces notices. Veuillez en outre, pour que tous ces appareils fonctionnent de manière sûre, respecter la notice d'encastrement accompagnant ce lave-vaisselle.

En l'absence d'informations ou si la notice d'encastrement ne contient aucune consigne correspondante, vous devrez vous adresser au fabricant de ces appareils pour être sûr qu'il est possible d'incorporer le lave-vaisselle au dessus ou en dessous de ces appareils.

Si vous ne parvenez pas à vous procurer des informations chez le fabricant, il ne faut pas incorporer le lave-vaisselle au dessus ou en dessous de ces appareils.

Si vous incorporez un appareil à micro-ondes au dessus du lave-vaisselle, cet appareil risque de s'endommager. Lorsque vous incorporez ce lave-vaisselle sous une table de cuisson, veuillez respecter le contenu de la notice d'encastrement (écarts de sécurité).

En caso de desear instalar el presente lavavajillas debajo o encima de cualquier otro electrodoméstico deberán observarse estrictamente las instrucciones de montaje y los manuales del usuario de los correspondientes electrodomésticos.

En caso de que las instrucciones de instalación de dichos aparatos incorporaran instrucciones específicas relativas a la instalación de un lavavajillas, deberá observarlas estrictamente. Asimismo deberá observar las instrucciones de instalación del lavavajillas con objeto de asegurar el funcionamiento seguro de todos los electrodomésticos.

En caso de que las instrucciones de montaje de dichos electrodomésticos no incluyeran referencias ni consejos específicos a este respecto, deberá ponerse en contacto con el fabricante de los electrodomésticos correspondientes a fin de cerciorarse de que el lavavajillas puede montarse debajo o encima de estos electrodomésticos.

En caso de no recibir información alguna a este respecto del fabricante de los electrodomésticos, no podrá montar el lavavajillas debajo ni encima de los mismos.

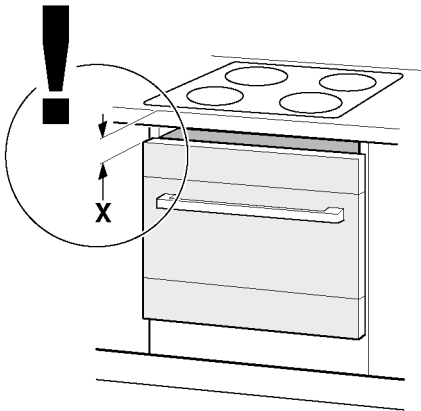
En caso de instalar el lavavajillas debajo de un microondas, este último puede sufrir desperfectos. Ténganse presentes las instrucciones de montaje (distancias de seguridad) en caso de instalar el lavavajillas debajo de una placa de cocción.

**de** **Mindestsicherheitsabstände nur bei einem Einbau unter dem Kochfeld** (alle Modelle).  
Bei allen anderen Installationsformen (Geräte übereinander, unter der Arbeitsfläche, usw.) nicht erforderlich.

**en** **Minimum safety distances only if installed beneath hob** (all models)  
Unnecessary in other forms of installation (column, beneath work surface etc)

**fr** **Distances minimales de sécurité seulement en cas d'installation sous une table de cuisson** (tous modèles).  
Pas nécessaire avec d'autres formes d'installation (colonne, sous un plan de travail, etc.).

**es** **Distancias mínimas de seguridad sólo si se instala bajo placa de cocción** (todos los modelos).  
No necesario en otros modos de instalación (columna, bajo encimera, etc.)



- \* Gas/ Gas/ Gaz /Gas → X = 60 mm
- \* Induktion/ Induction/ Induction/ Inducción → X=60mm
- \* Ceran Kochfeld/ Hob/ Table de cuisson/ Vitrocerámica → X=65mm

**de** **Isolierlage** (nur bei den Modellen, in denen diese bereits im Lieferumfang enthalten ist) **nur bei einer Installation unter dem Kochfeld einfügen.**

**en** **Place insulation layer** (only for those models where it is included) **only if installed beneath hob**

**fr** **Placez une couche isolante** (seulement avec les modèles l'incluant d'origine) **seulement en cas d'installation sous une table de cuisson.**

**es** **Coloque la manta aislante** ( sólo modelos que la incluyan dentro del aparato) **sólo si se instala bajo placa de cocción**

