

SIEMENS



Kühl- und Gefrierkombination

Fridge-freezer

Réfrigérateur / Congélateur combiné

Combinazione frigorifero / congelatore

Koel-/diepvriescombinatie

KI25F.. / KI28F.. / KI40F..

siemens-home.com/welcome

de Gebrauchsanleitung
en User manual
fr Notice d'utilisation
it Istruzioni per l'uso
nl Gebruiksaanwijzing

Register
your
product
online

de Inhaltsverzeichnis

Hinweise zur Entsorgung	5	Der Frischkühlraum	12
Sicherheits- und Warnhinweise	5	Das Gefrierfach	13
Gerät aufstellen	7	Tiefkühlkost lagern und Eis bereiten	14
Gerät anschließen	7	Frische Lebensmittel eingefrieren	14
Gerät kennenlernen	8	Lebensmittel eingefrieren	15
Bedienblende	8	Super-Gefrieren	15
Raumtemperatur beachten	9	Gefriergut auftauen	16
Gerät einschalten	9	Gerät ausschalten	16
Temperatur einstellen	10	Abtauen	16
Türwarnton	10	Gerät reinigen	17
Lebensmittel einordnen	10	Gerüche	18
Nutzinhalt	11	Beleuchtung (LED)	18
Variable Gestaltung des Innenraums	11	Energie sparen	19
Ausstattung des Kühlraums	11	Betriebsgeräusche	19
Der Kühlraum	12	Kleine Störungen selbst beheben	20
Super-Kühlen	12	Kundendienst	21

en Index

Information concerning disposal	22	The cool-fresh compartment	30
Safety and warning information	22	The freezer compartment	31
Installing the appliance	24	Storing frozen food and making ice cubes	31
Connecting the appliance	24	Freezing fresh food	32
Getting to know your appliance	25	Freezing food	32
Fascia	25	Super freeze	33
Observe room temperature	26	Defrosting frozen produce	33
Switching on the appliance	26	Switching off the appliance	33
Selecting the temperature	27	Defrosting	34
Door warning signal	27	Cleaning the appliance	35
Store food in the appliance	27	Odours	36
Usable capacity	28	Light (LED)	36
Re-arranging the interior	28	Tips for saving energy	37
Interior fittings of refrigerator compartment	29	Operating noises	37
Refrigerator compartment	29	Eliminating minor faults yourself	38
Super cooling	29	Customer service	39

fr Table des matières

Conseils pour la mise au rebut	40	Le compartiment fraîcheur	49
Consignes de sécurité et avertissements	41	Le compartiment congélateur	50
Installation de l'appareil	43	Stockage des aliments surgelés et préparation de glaçons	50
Branchement de l'appareil	43	Congélation de produits frais	51
Présentation de l'appareil	44	Congeler les aliments	51
Bandeau de commande	44	Super-congélation	52
Contrôler la température ambiante	45	Décongélation de produits surgelés	53
Enclenchement de l'appareil	45	Coupure de l'appareil	53
Réglage de la température	46	Si vous dégivrez l'appareil	53
Alarme de porte	46	Nettoyage de l'appareil	54
Rangement des produits alimentaires	46	Odeurs	55
Contenance utile	47	Éclairage(LED)	56
Agencement variable du compartiment intérieur	47	Economies d'énergie	56
Équipement du compartiment réfrigérateur	48	Bruits de fonctionnement	56
Compartiment réfrigérateur	48	Remédier soi même aux petites pannes	57
Super-réfrigération	48	Service après-vente	59

it Istruzioni per l'uso

Avvertenze per lo smaltimento	60	Il vano a 0 °C	69
Avvertenze di sicurezza e pericolo	61	Il congelatore	70
Installazione dell'apparecchio	63	Conservare alimenti surgelati e preparare ghiaccio	70
Collegare l'apparecchio	63	Congelamento di alimenti freschi	71
Conoscere l'apparecchio	64	Congelare alimenti	71
Pannello comandi	64	Super-congelamento	72
Osservare la temperatura ambiente	65	Scongelamento di alimenti congelati	72
Accendere l'apparecchio	65	Spegnere l'apparecchio	73
Regolare la temperatura	66	Scongelamento	73
Segnale acustico porta	66	Pulizia dell'apparecchio	74
Sistemare gli alimenti	66	Odori	75
Capacità utile totale	67	Illuminazione (LED) del frigorifero	76
Disposizione variabile dell'attrezzatura interna	67	Risparmiare energia	76
Dotazione del vano frigorifero	68	Rumori di funzionamento	76
Frigorifero	68	Eliminare piccoli guasti	77
Super-raffreddamento	68	Servizio assistenza clienti autorizzato	79

nl Inhoud

Aanwijzingen over de afvoer	80	De verskoelruimte	88
Veiligheidsbepalingen en waarschuwingen	81	Het vriesvak	89
Apparaat opstellen	82	Diepvrieswaren opslaan en ijsblokjes maken	90
Apparaat aansluiten	83	Verse levensmiddelen invriezen	90
Kennismaking met het apparaat	83	Levensmiddelen invriezen	91
Bedieningspaneel	84	Supervriesfunctie	92
Let op de omgevings- temperatuur	84	Ontdooien van diepvrieswaren	92
Inschakelen van het apparaat	85	Uitschakelen van het apparaat	93
Instellen van de temperatuur	85	Ontdooien	93
Deuralarmsignaal	86	Schoonmaken van het apparaat	94
Levensmiddelen inruimen	86	Luchtjes	95
Netto-inhoud	86	Verlichting (LED)	96
Variabele indeling van de binnenruimte	87	Energie besparen	96
Uitvoering van de koelruimte	87	Bedrijfsgeluiden	96
Koelruimte	87	Kleine storingen zelf verhelpen	97
Super-koelen	88	Service dienst	99

Hinweise zur Entsorgung

Verpackung entsorgen

Die Verpackung schützt Ihr Gerät vor Transportschäden. Alle eingesetzten Materialien sind umweltverträglich und wiederverwertbar. Bitte helfen Sie mit: Entsorgen Sie die Verpackung umweltgerecht.

Über aktuelle Entsorgungswege informieren Sie sich bitte bei Ihrem Fachhändler oder bei der Gemeindeverwaltung.

Altgerät entsorgen

Altgeräte sind kein wertloser Abfall! Durch umweltgerechte Entsorgung können wertvolle Rohstoffe wiedergewonnen werden.



Dieses Gerät ist entsprechend der europäischen Richtlinie 2002/96/EG über Elektro- und Elektronikaltgeräte (waste electrical and electronic equipment – WEEE) gekennzeichnet. Die Richtlinie gibt den Rahmen für eine EU-weit gültige Rücknahme und Verwertung der Altgeräte vor.

Warnung

Bei ausgedienten Geräten

1. Netzstecker ziehen.
2. Anschlusskabel durchtrennen und mit dem Netzstecker entfernen.

Kältegeräte enthalten Kältemittel und in der Isolierung Gase. Kältemittel und Gase müssen fachgerecht entsorgt werden. Rohre des Kältemittel-Kreislaufes bis zur fachgerechten Entsorgung nicht beschädigen.

Sicherheits- und Warnhinweise

Bevor Sie das Gerät in Betrieb nehmen

Lesen Sie Gebrauchs- und Montageanleitung aufmerksam durch! Sie enthalten wichtige Informationen über Aufstellung, Gebrauch und Wartung des Gerätes.

Bewahren Sie alle Unterlagen für späteren Gebrauch oder für Nachbesitzer auf.

Technische Sicherheit

- Das Gerät enthält in geringer Menge das umweltfreundliche, aber brennbare Kältemittel R600a. Achten Sie darauf, dass die Rohre des Kältemittel-Kreislaufes bei Transport oder Montage nicht beschädigt werden. Herausspritzendes Kältemittel kann zu Augenverletzungen führen oder sich entzünden.

Bei Beschädigung

- Offenes Feuer oder Zündquellen vom Gerät fernhalten
- Raum für einige Minuten gut durchlüften
- Gerät ausschalten und Netzstecker ziehen
- Kundendienst benachrichtigen

Je mehr Kältemittel in einem Gerät ist, umso größer muss der Raum sein, in dem das Gerät steht. In zu kleinen Räumen kann bei einem Leck ein brennbares Gas-Luft-Gemisch entstehen.

Pro 8 g Kältemittel muss der Raum mindestens 1 m³ groß sein. Die Menge des Kältemittels Ihres Gerätes steht auf dem Typenschild im Inneren des Gerätes.

- Das Wechseln der Netzanschluss-Leitung und andere Reparaturen dürfen nur vom Kundendienst durchgeführt werden. Unsachgemäße Installationen und Reparaturen können den Benutzer erheblich gefährden.

Beim Gebrauch

- Nie elektrische Geräte innerhalb des Gerätes verwenden (z.B. Heizgeräte, elektrische Eisbereiter usw.).

Explosionsgefahr!

- Nie das Gerät mit einem Dampfreinigungsgerät abtauen oder reinigen! Der Dampf kann an elektrische Teile gelangen und einen Kurzschluss auslösen.

Stromschlaggefahr!

- Keine spitzen oder scharfkantigen Gegenstände verwenden um Reif- und Eisschichten zu entfernen. Sie könnten damit die Kältemittelrohre beschädigen. Herausspritzendes Kältemittel kann sich entzünden oder zu Augenverletzungen führen.
- Keine Produkte mit brennbaren Treibgasen (z. B. Spraydosen) und keine explosiven Stoffe lagern.

Explosionsgefahr!

- Sockel, Auszüge, Türen usw. nicht als Trittbrett oder zum Abstützen missbrauchen.

- Zum Abtauen und Reinigen Netzstecker ziehen oder Sicherung ausschalten. Am Netzstecker ziehen, nicht am Anschlusskabel.
- Hochprozentigen Alkohol nur dicht verschlossen und stehend lagern.
- Kunststoffteile und Türdichtung nicht mit Öl oder Fett verschmutzen. Kunststoffteile und Türdichtung werden sonst porös.
- Be- und Entlüftungsöffnungen für das Gerät nie abdecken oder zustellen.
- Dieses Gerät ist von Personen mit eingeschränktem physischen, sensorischen oder psychischen Fähigkeiten oder mangelndem Wissen, nur mit Aufsicht oder ausführlicher Anleitung zu benutzen.
- Im Gefrierraum keine Flüssigkeiten in Flaschen und Dosen lagern (besonders kohlenstoffhaltige Getränke). Flaschen und Dosen können platzen!
- Nie Gefriergut sofort, nachdem es aus dem Gefrierraum genommen wird, in den Mund nehmen.

Gefrierverbrennungsgefahr!

- Vermeiden Sie längeren Kontakt der Hände mit dem Gefriergut, Eis oder den Verdampferrohren usw.

Gefrierverbrennungsgefahr!

Kinder im Haushalt

- Verpackung und deren Teile nicht Kindern überlassen. Erstickungsgefahr durch Faltpapier und Folien!
- Das Gerät ist kein Spielzeug für Kinder!
- Bei Gerät mit Türschloss: Schlüssel außer Reichweite von Kindern aufbewahren!

Allgemeine Bestimmungen

Das Gerät eignet sich

- zum Kühlen und Gefrieren von Lebensmitteln
- zur Eisbereitung

Das Gerät ist nur für die Verwendung im Haushalt bestimmt.

Das Gerät ist funktentstört nach EU-Richtlinie 2004/108/EC.

Der Kältekreislauf ist auf Dichtheit geprüft.

Dieses Erzeugnis entspricht den einschlägigen Sicherheitsbestimmungen für Elektrogeräte (EN 60335/2/24).

Gerät aufstellen

Zum Aufstellen eignet sich ein trockener, belüftbarer Raum. Der Aufstellplatz sollte nicht direkter Sonnenbestrahlung ausgesetzt und nicht in der Nähe einer Wärmequelle wie Herd, Heizkörper etc. sein. Wenn das Aufstellen neben einer Wärmequelle unvermeidbar ist, verwenden Sie eine geeignete Isolierplatte oder halten Sie folgende Mindestabstände zur Wärmequelle ein:

Zu Elektro- oder Gasherden 3 cm.
Zu Öl- oder Kohleherden 30 cm.

Gerät anschließen

Nach dem Aufstellen des Gerätes mindestens 1 Stunde warten, bis das Gerät in Betrieb genommen wird. Während des Transports kann es vorkommen, dass sich das im Verdichter enthaltene Öl im Kältesystem verlagert.

Vor der ersten Inbetriebnahme den Innenraum des Gerätes reinigen (siehe Kapitel "Reinigen").

Die Steckdose sollte frei zugänglich sein. Das Gerät an 220–240 V/50 Hz Wechselstrom über eine vorschriftsmäßig installierte Steckdose anschließen. Die Steckdose muss mit einer 10-A bis 16-A-Sicherung abgesichert sein.

Bei Geräten, die in nicht-europäischen Ländern betrieben werden, ist auf dem Typenschild zu überprüfen, ob die angegebene Spannung und Stromart mit den Werten Ihres Stromnetzes übereinstimmt. Das Typenschild befindet sich im Gerät links unten. Ein eventuell notwendiger Austausch der Netzanschlussleitung darf nur durch einen Fachmann erfolgen.

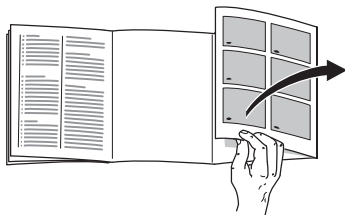
Warnung

Auf keinen Fall darf das Gerät an elektronische Energiesparstecker und an Wechselrichter, die Gleichstrom in 230 V Wechselstrom umwandeln, angeschlossen werden (z.B. Solaranlagen, Schiffsstromnetze).

Gerät kennenlernen

Bitte klappen Sie die letzte Seite mit den Abbildungen aus.
Diese Gebrauchsanleitung gilt für mehrere Modelle.

Abweichungen bei den Abbildungen sind möglich.



* nicht bei allen Modellen

Bild 1

- 1-5 Bedienblende
- 6 Hauptschalter
- 7 Beleuchtung (LED)
- 8 Fixierte Glasablage
- 9 Verstellbare Glasablage (EasyLift)
- 10 Delikatessen-Schubladen
- 11 Butter- und Käsefach
- 12 Ablage für Eier
- 13 Verstellbare Absteller (EasyLift)
- 14 Flaschenhalter
- 15 Absteller für große Flaschen
- 16 Schubladenbeleuchtung
- 17 Frischkühlschubladen
- 18 Feuchtefilter
- 19 Feuchteschublade
- 20 Be- und Entlüftungsöffnung

- A Gefrierfach
- B Kühlraum
- C Frischkühlraum

Bedienblende

Bild 2

1 Alarm-Taste

Dient zum Abschalten des Warntons.
(siehe Kapitel "Warnton").

2 „Super“-Taste

Dient zum Einschalten der Funktionen Super-Kühlen (Kühlraum) oder Super-Gefrieren (Gefrierfach).

Siehe Kapitel Super-Kühlen oder Super-Gefrieren.

3 Temperatur-Einstelltaste Kühlraum

Mit der Taste wird die Temperatur des Kühlraums eingestellt.

4 Temperaturanzeige Kühlraum

Die Zahlen entsprechen den eingestellten Kühlraum-Temperaturen in °C.

5 Betriebsanzeige

Die Betriebsanzeige leuchtet, wenn das Gerät in Betrieb ist.

Raumtemperatur beachten

Das Gerät ist für eine bestimmte Klimaklasse ausgelegt. Abhängig von der Klimaklasse kann das Gerät bei folgenden Raumtemperaturen betrieben werden.

Die Klimaklasse ist auf dem Typenschild, links unten im Gerät, zu finden.

Klimaklasse	Raumtemperatur
SN	+10 °C bis 32 °C
N	+16 °C bis 32 °C
ST	+16 °C bis 38 °C
T	+16 °C bis 43 °C

Belüftung

Bild 1/20

Die erwärmte Luft muss ungehindert abziehen können. Die Kühlmaschine muss sonst mehr leisten. Dies erhöht den Stromverbrauch.

Daher: Nie Be- und Entlüftungsöffnung abdecken oder zustellen!

Gerät einschalten

Das Gerät mit dem Hauptschalter **Bild 1/6** einschalten.

Die Temperaturanzeige **Bild 2/4** blinkt, bis das Gerät die eingestellte Temperatur erreicht hat.

Die Innenraumbeleuchtung im Kühlraum leuchtet bei geöffneter Tür.

Hinweise zum Betrieb

- Die Temperatur im Gefrierfach ist abhängig von der Kühlraum-Temperatur. Wärmere Kühlraum-Temperaturen bewirken auch wärmere Gefrierfach-Temperaturen.
- Während die Kühlmaschine läuft, bilden sich Wasserperlen oder Reif an der Rückseite des Kühlraumes, dieses ist funktionsbedingt. Ein Abschaben der Reifschicht oder Abwischen der Wasserperlen ist nicht notwendig. Die Rückwand taut automatisch ab. Das Tauwasser läuft über die Tauwasser-Rinnen und das Ablaufloch in den Verdunstungsbereich des Gerätes.

Temperatur einstellen

Bild **2**

Kühlraum

(von +2 °C bis +8 °C einstellbar).

Temperatur-Einstelltaste **3** so oft drücken, bis die gewünschte Kühlraum-Temperatur eingestellt ist. Der zuletzt eingestellte Wert wird gespeichert.

Die eingestellte Temperatur wird auf Anzeige **4** angezeigt.

Wir empfehlen eine Einstellung von +4 °C.

Empfindliche Lebensmittel sollten nicht wärmer als +4 °C gelagert werden.

Frischkühlraum

Die Temperatur im Frischkühlraum **Bild 1/C** ist vom Werk aus auf nahe 0 °C eingestellt und sollte möglichst nicht verändert werden. Sollte sich auf dem Kühlgut Frost bilden, kann die Temperatur wärmer eingestellt werden. (Siehe "Kleine Störungen selbst beheben".)

Türwarnton

Türwarnton abschalten

Bild **2**

Durch Drücken der Alarm-Taste **1**, schaltet der Warnton ab.

Der Türwarnton schaltet sich ein, wenn die Gerätetür länger als zwei Minuten offen steht.

Lebensmittel einordnen

Kälte-Zonen im Kühlraum beachten!

Durch die Luft-Zirkulation im Kühlraum entstehen Zonen unterschiedlicher Kälte:

- **Kälteste Zonen**
sind an der Rückwand und in den Delikatessen-Schubladen **Bild 3**.
- **Wärmste Zone**
ist an der Tür ganz oben.

Hinweis

Lagern Sie in der wärmsten Zone z. B. Käse und Butter. Beim Servieren behält der Käse sein Aroma, die Butter bleibt streichfähig.

Beim Einordnen beachten

Lebensmittel gut verpackt oder abgedeckt einordnen. Dadurch bleiben Aroma, Farbe und Frische erhalten. Außerdem werden Geschmacksübertragungen und Verfärbungen der Kunststoff-Teile vermieden.

Wir empfehlen, die Lebensmittel wie folgt einzuordnen:

- Im Gefrierfach: Tiefkühlkost, Eiswürfel, Speiseeis
- Auf den Ablagen im Kühlraum: Backwaren, fertige Speisen, kälteempfindliches Obst und Gemüse
- Delikatessen-Schublade: Delikatessen, Kleinpackungen, angebrochene Packungen

- In den Frischkühl-Schubladen: Molkerei-Produkte, Fleisch und Wurst
- In der Feuchteschublade: Gemüse, Salat, Obst
- In der Tür (von oben nach unten): Butter, Käse, Eier, Tuben, kleine Flaschen, große Flaschen, Milch, Safttüten

Nutzzinhalt

Die Angaben zum Nutzzinhalt finden Sie in Ihrem Gerät auf dem Typenschild.

Variable Gestaltung des Innenraums

Verstellbare Ablage „EasyLift“

Bild 4

Die Ablage lässt sich in der Höhe verstellen ohne herausgenommen zu werden.

Rechten Hebel ziehen, um die Ablage nach oben zu bewegen. Linken Hebel ziehen, um die Ablage nach unten zu bewegen. Betätigen sie immer nur einen Hebel.

Ablage zum Herausnehmen ganz nach oben bewegen und entnehmen.

Hinweis

Wird eine Beladung von 5 kg überschritten, lässt sich die Position der Ablage nicht mehr verändern.

Fixierte Glasablage

Bild 5

Um die Position der Glasablage zu verändern, Knöpfe an der Unterseite drücken und Glasablage aus Fixierung lösen. Stopfen umsetzen. Glasablage wieder einsetzen und durch Niederdrücken fixieren.

Verstellbare Absteller „EasyLift“

Bild 6

Die Absteller lassen sich in der Höhe verstellen ohne herausgenommen zu werden.

Knöpfe an der Unterseite der Absteller gleichzeitig nach oben drücken, um die Absteller nach unten zu bewegen. Nach oben lassen sie sich ohne Drücken der Knöpfe bewegen.

Zum Herausnehmen die Absteller nacheinander ganz nach oben schieben und entnehmen.

Ausstattung des Kühlraums

Flaschenablage

Bild 7

In der Flaschenablage können Flaschen sicher abgelegt werden. Wird die Flaschenablage nicht benötigt, kann sie unter die Glasablage gehängt werden.

Der Kühlraum

Die Temperatur im Kühlraum ist von +2 °C bis +8 °C einstellbar.

Der Kühlraum ist der ideale Aufbewahrungsort für fertige Speisen, Backwaren, Konserven, Kondensmilch, Hartkäse, kälteempfindliches Obst und Gemüse sowie Südfrüchte.

Super-Kühlen

Beim Super-Kühlen wird der Kühlraum ca. 15 Stunden lang so kalt wie möglich gekühlt. Danach wird automatisch auf die vor dem Super-Kühlen eingestellte Temperatur umgestellt.

Das Super-Kühlen einschalten z. B.:

- Vor dem Einlegen großer Mengen Lebensmittel.
- Zum Schnelkühlen von Getränken.

Ein- und Ausschalten

Bild 2

“Super“-Taste **2** drücken.

Die Taste leuchtet, wenn das Super-Kühlen eingeschaltet ist.

Hinweise

Ist das Super-Kühlen eingeschaltet,

- kann es zu erhöhten Betriebsgeräuschen kommen.
- wird auch das Gefrierfach stärker gekühlt.

Der Frischkühlraum

Die Temperatur im Frischkühlraum wird nahe bei 0 °C gehalten. Die niedrige Temperatur und hohe Luftfeuchtigkeit (in der Feuchteschublade) ermöglichen optimale Lagerbedingungen für frische Lebensmittel.

Die Lebensmittel können bis zu dreimal länger ohne Frischeverlust gelagert werden, als in der normalen Kühlzone.

Frischkühlschublade

In der Frischkühlschublade **Bild 1/17** herrscht eine Temperatur nahe 0 °C und bis zu 50% Luftfeuchtigkeit. Ideal zum Aufbewahren von Fisch, Fleisch, Wurst, Käse und Milch.

Feuchteschublade

Die Feuchteschublade **Bild 1/19** wird durch einen Spezialfilter abgedeckt, der Luft durchläßt, aber die Feuchtigkeit zurückhält. Dadurch herrschen in der Feuchteschublade je nach Beladung bis zu 90 % Luftfeuchtigkeit; Idealbedingungen für alles, was von Garten und Feld kommt wie Salate, Gemüse, Obst, Pilze und Kräuter.

Zum Frischkühlen ungeeignet sind:

Kälteempfindliches Obst und Gemüse wie: Südfrüchte, Avocados, Papayas, Passionsfrüchte, Auberginen, Gurken, Paprika, außerdem Obst zum Nachreifen, grüne Tomaten, Kartoffeln und Hartkäse. Der ideale Aufbewahrungsort für diese Lebensmittel ist der Kühlraum **Bild 1/B**.

Beim Einkaufen von Lebensmitteln beachten:

Wichtig für die Haltbarkeitsdauer Ihrer Lebensmittel ist die "Einkaufsfrische". Grundsätzlich gilt: je frischer die Vorräte in den Frischkühlraum kommen, desto länger halten sie frisch. Achten Sie also beim Kauf stets auf den Frischegrad der Lebensmittel.

Lagerzeiten (bei 0 °C)

je nach Ausgangsqualität

Wurst, Aufschnitt, Fleisch, Innereien, Fisch, Frischmilch, Quark	bis 7 Tage
Fleisch in kleinen Stückchen, Bratwürste, Pilze, Salate, Blattgemüse	bis 10 Tage
Fleisch in größeren Stücken, Fertiggerichte	bis 15 Tage
Geräucherte oder gepökelte Wurst, Kohl	bis 20 Tage
Hitzebehandeltes Fleisch in großen Stücken, Rindfleisch, Wild, Hülsenfrüchte	bis 30 Tage

Das Gefrierfach

Bild 8

Das Gefrierfach verwenden

- Zum Lagern von Tiefkühlkost
- Zum Herstellen von Würfeleis
- Zum Einfrieren kleiner Mengen Lebensmittel

Hinweise

- Am Griff **A** erkennen Sie, ob die Gefrierfach-Tür richtig geschlossen ist.
- Die Gefrierfach-Tür rastet hörbar ein.
- Bei offener Tür taut das Gefriergut auf. Das Gefrierfach vereist stark. Außerdem: Energieverschwendung durch hohen Stromverbrauch!

Tiefkühlkost lagern und Eis bereiten

Beachten Sie bereits beim Einkauf von Tiefkühlkost:

- Überprüfen Sie die Verpackung, ob sie beschädigt ist.
- Überprüfen Sie das Haltbarkeitsdatum.
- Die Kühlraumtemperatur in der Verkaufstruhe muß kälter als $-18\text{ }^{\circ}\text{C}$ sein. Wenn nicht, verkürzt sich die Haltbarkeit der Tiefkühlkost.
- Tiefkühlkost ganz zum Schluss einkaufen. Tiefkühlkost in Zeitungspapier oder in einer Kühltasche nach Hause transportieren.
- Zuhause Tiefkühlkost sofort in das Gefrierfach legen. Gefrierfach-Tür sorgfältig schließen. Tiefkühlkost vor Ablauf des Haltbarkeits-Datums aufbrauchen.
- Aufgetaute Lebensmittel nicht wieder einfrieren. Ausnahme: Wenn Sie die Lebensmittel zu einem Fertiggericht verarbeiten (kochen oder braten), dann können Sie dieses Fertiggericht erneut einfrieren.

Eiswürfel herstellen

Bild 9

Eisschale $\frac{3}{4}$ mit Wasser füllen und auf den Boden des Gefrierraums stellen.

Festgefrorene Eisschale nur mit stumpfem Gegenstand lösen (Löffelstiel).

Zum Lösen der Eiswürfel Eisschale kurz unter fließendes Wasser halten oder leicht verwinden.

Frische Lebensmittel eingefrieren

Lebensmittel selbst eingefrieren

Werden Lebensmittel selbst eingefroren, nur frische, einwandfreie Lebensmittel verwenden.

Zum Einfrieren geeignet sind:

Fleisch- und Wurstwaren, Geflügel und Wild, Fisch, Gemüse, Kräuter, Obst, Backwaren, Pizza, fertige Speisen, Speisereste, Eigelb und Eiweiß.

Zum Einfrieren nicht geeignet sind:

Ganze Eier in der Schale, Sauerrahm und Mayonnaise, Blattsalate, Radieschen, Rettiche und Zwiebeln.

Blanchieren von Gemüse und Obst

Damit Farbe, Geschmack, Aroma und Vitamin "C" erhalten bleiben, sollte Gemüse und Obst vor dem Einfrieren blanchiert werden.

Beim Blanchieren wird das Gemüse und Obst kurzzeitig in kochendes Wasser getaucht.

Literatur über das Einfrieren, in der auch das Blanchieren beschrieben wird, gibt es im Buchhandel.

Lebensmittel eingefrieren

Verwenden Sie zum Einfrieren nur frische und einwandfreie Lebensmittel.

Einzufrierende nicht mit bereits gefrorenen Lebensmitteln in Berührung bringen.

Lebensmittel luftdicht verpacken, damit sie den Geschmack nicht verlieren oder austrocknen.

Max. Gefriervermögen

Angaben über das max. Gefriervermögen in 24 Stunden finden Sie auf dem Typenschild.

So verpacken Sie richtig:

1. Lebensmittel in die Verpackung einlegen.
2. Luft herausdrücken.
3. Verpackung dicht verschließen.
4. Verpackung beschriften mit Inhalt und Einfrierdatum.

Als Verpackung geeignet sind:

Kunststoff-Folien, Schlauch-Folien aus Polyethylen, Alu-Folien, Gefrierdosen. Sie finden diese Produkte im Fachhandel.

Als Verpackung ungeeignet sind:

Packpapier, Pergamentpapier, Cellophan, Müllbeutel, gebrauchte Einkaufstüten.

Zum Verschließen geeignet sind:

Gummiringe, Kunststoff-Clip, Bindfäden, kältebeständige Klebebänder o. ä. Sie können Beutel und Schlauch-Folien aus Polyethylen mit einem Folien-Schweißgerät verschweißen.

Haltbarkeit des Gefriergutes

Hängt ab von der Art der Lebensmittel.
Bei mittlerer Temperatur:

- Fisch, Wurst, fertige Speisen, Backwaren:
bis zu **6 Monate**
- Käse, Geflügel, Fleisch:
bis zu **8 Monate**
- Gemüse, Obst:
bis zu **12 Monate**

Super-Gefrieren

Lebensmittel sollen möglichst schnell bis zum Kern durchgefroren werden, damit Vitamine, Nährwerte, Aussehen und Geschmack erhalten bleiben.

Damit es beim Einlegen frischer Lebensmittel nicht zum unerwünschten Temperaturanstieg kommt, einige Stunden vor dem Einlegen frischer Ware das Super-Gefrieren einschalten.

Ein- und Ausschalten

Bild 2

“Super“-Taste **2** drücken.

Ist das Super-Gefrieren eingeschaltet, leuchtet die Taste.

Das Super-Gefrieren schaltet automatisch nach ca. 15 Stunden ab.

Hinweise

Ist das Super-Gefrieren eingeschaltet,

- kann es zu erhöhten Betriebsgeräuschen kommen.
- wird auch der Kühlraum stärker gekühlt.

Gefriergut auftauen

Je nach Art und Verwendungszweck kann zwischen folgenden Möglichkeiten gewählt werden:

- bei Raumtemperatur
- im Kühlschrank
- im elektrischen Backofen, mit/ohne Heißluftventilator
- im Mikrowellengerät

Hinweis

An- oder aufgetautes Gefriergut nicht wieder eingefrieren. Erst nach dem Verarbeiten zu einem Fertiggericht (gekocht oder gebraten) kann es erneut eingefroren werden.

Die max. Lagerdauer des Gefriergutes nicht mehr voll nutzen.

Gerät ausschalten

Hauptschalter **Bild 1/6** drücken. Kühlmaschine und Innenbeleuchtung schalten ab.

Gerät stilllegen

Wenn Sie das Gerät längere Zeit nicht benutzen:

1. Gerät ausschalten.
2. Netzstecker ziehen oder Sicherung ausschalten.
3. Gerät reinigen.
4. Gerätetür offen lassen.

Abtauen

Gefrierfach

Das Gefrierfach taut nicht automatisch ab. Eine Reifschicht im Gefrierfach verschlechtert die Kälteabgabe an das Gefriergut und erhöht den Stromverbrauch. Tauen Sie das Gefrierfach regelmäßig ab.

Achtung!

Reifschicht oder Eis nicht mit Messer oder spitzem Gegenstand abschaben. Sie könnten damit die Kältemittel-Rohre beschädigen. Herausspritzendes Kältemittel kann sich entzünden oder zu Augenverletzungen führen.

Gehen Sie wie folgt vor

1. Gefriergut entnehmen und an einem kühlen Ort zwischenlagern.
2. Gerät ausschalten.
3. Netzstecker ziehen oder Sicherung ausschalten.
4. Gerät abtauen lassen.
5. Tauwasser aufwischen und trockenreiben.
6. Gerät wieder einschalten.
7. Gefriergut wieder einlegen.

Abtau-Hilfen

Sie können das Abtauen beschleunigen, indem Sie einen Topf mit heißem Wasser in das Gefrierfach stellen. Stellen Sie den Topf auf eine wärmeisolierende Unterlage!

Warnung!

Nie elektrische Geräte oder offenes Feuer zum Abtauen verwenden wie Heizgeräte, Dampfreinigungsgeräte, Kerzen, Petroleumlampen u. ä.

Beachten Sie bei Abtausprays:

- Abtausprays können explosive Gase bilden
- Abtausprays können kunststoffschädigende Lösungsmittel oder Treibmittel enthalten
- Abtausprays können gesundheitsschädlich sein

Achten Sie auf die Angaben des Herstellers.

Kühl- und Frischkühlraum tauen vollautomatisch ab

Während die Kühlmaschine läuft, bilden sich Wasserperlen oder Reif an der Rückseite des Kühlraumes, dieses ist funktionsbedingt. Ein Abschaben der Reifschicht oder Abwischen der Wasserperlen ist nicht notwendig. Die Rückwand taut automatisch ab. Das Tauwasser läuft über die Tauwasser-Rinnen in den Verdunstungsbereich des Geräts.

Hinweis

Tauwasser-Rinnen und Ablaufloch **Bild 10** sauberhalten, damit das Tauwasser ablaufen kann.

Gerät reinigen

Achtung!

Verwenden Sie keine sand-, chlorid- oder säurehaltigen Putz- und Lösungsmittel.

Nie Ablagen und Behälter im Geschirrspüler reinigen. Die Teile können sich verformen!

Gehen Sie wie folgt vor:

- Vor dem Reinigen Gerät ausschalten.
- Netzstecker ziehen oder Sicherung ausschalten!
- Reinigen Sie das Gerät mit einem weichen Tuch, lauwarmem Wasser und etwas PH-neutralem Spülmittel. Das Spülwasser darf nicht in die Beleuchtung gelangen.
- Die Türdichtung nur mit klarem Wasser abwischen und danach gründlich trocken reiben.
- Spülwasser darf nicht durch das Ablaufloch in den Verdunstungsbereich laufen.
- Nach dem Reinigen Gerät wieder anschließen und einschalten.

Hinweis

Tauwasser-Rinne und Ablaufloch **Bild 10** regelmäßig mit Wattestäbchen oder ähnlichem reinigen, damit das Tauwasser ablaufen kann.

Der Stopfen im Ablaufloch des Kühlraums muss aus funktionstechnischen Gründen nach dem Reinigen wieder eingesteckt werden.

Ausstattung reinigen

Zum Reinigen lassen sich alle variablen Teile des Kühlraums herausnehmen. (siehe Kapitel "Variable Gestaltung des Innenraums").

Schubladen herausnehmen

Bild 11

Schubladen nach vorne neigen und herausnehmen.

Zum Einsetzen Schublade vorne auf die Auszugsschienen aufsetzen und ins Gerät schieben. Die Schublade wird durch Einschieben ins Gerät eingerastet.

Feuchtefilter herausnehmen

Bild 11/18

Der Feuchtefilter über der Feuchteschublade kann zum Reinigen herausgenommen werden. Dazu erst die Feuchteschublade herausnehmen und den Feuchtefilter herausziehen. Die Filterabdeckung **Bild 12** abheben und den Filter herausnehmen. Im lauwarmen Wasser reinigen. Trocknen lassen und wieder zusammenbauen.

Auszugsschienen ausbauen

Bild 14

1. Auszugsschiene herausziehen.
2. Verriegelung in Pfeilrichtung schieben.
3. Auszugsschiene vom hinteren Bolzen lösen.
4. Auszugsschiene zusammen schieben, oberhalb des hinteren Bolzens nach hinten schieben und entrasten.

Auszugsschienen einbauen

1. Auszugsschiene im ausgefahrenen Zustand auf vorderen Bolzen setzen.
2. Auszugsschiene zum einrasten leicht nach vorne ziehen.
3. Auszugsschiene am hinteren Bolzen einsetzen.
4. Verriegelung nach hinten schieben.

Gerüche

Falls unangenehme Gerüche bemerkbar sind:

- Gerät mit Hauptschalter **Bild 11/6** ausschalten.
- Alle Lebensmittel aus dem Gerät herausnehmen.
- Innenraum reinigen. Siehe Abschnitt "Gerät reinigen".
- Reinigen Sie alle Verpackungen.
- Stark riechende Lebensmittel luftdicht verpacken, um Geruchsbildung zu verhindern.
- Gerät wieder einschalten.
- Lebensmittel einordnen.
- Nach 24 Stunden prüfen, ob es erneut zu Geruchsbildung gekommen ist.
- Wechseln Sie den Geruchsfilter **Bild 13**. Der Geruchsfilter befindet sich hinter der oberen Frischkühlschublade. Ersatzfilter sind bei Ihrem Kundendienst erhältlich.

Beleuchtung (LED)

Ihr Gerät ist mit einer wartungsfreien LED-Beleuchtung ausgestattet.

Vorsicht! LED-Beleuchtung

Laserstrahlung der Klasse 1M (Norm IEC 60825). Nicht mit optischen Instrumenten direkt in die Strahlung blicken. Gefahr von Augenschäden!

Reparaturen an dieser Beleuchtung dürfen nur vom Kundendienst oder autorisierten Fachkräften ausgeführt werden.

Energie sparen

- Gerät in einem trockenen, belüftbaren Raum aufstellen! Das Gerät soll nicht direkt in der Sonne oder in der Nähe einer Wärmequelle stehen (z. B. Heizkörper, Herd). Verwenden Sie ggf. eine Isolierplatte.
- Warme Speisen und Getränke erst abkühlen lassen, dann ins Gerät stellen!
- Legen Sie das Gefriergut zum Auftauen in den Kühlraum. Damit nutzen Sie die Kälte des Gefrierguts zur Kühlung der Lebensmittel im Kühlraum.
- Gerätetüren so kurz wie möglich öffnen!
- Reifschicht im Gefrierfach verschlechtert die Kälteabgabe an das Gefriergut und erhöht den Stromverbrauch. Gerät bei Reifbildung abtauen!
- Achten Sie darauf, dass die Gefrierfach-Tür immer geschlossen ist.
- Die Be- und Entlüftungsöffnung im Sockel sollte gelegentlich mit einem Staubsauger oder Pinsel gereinigt werden, um einen erhöhten Stromverbrauch zu vermeiden.

Betriebsgeräusche

Ganz normale Geräusche

Brummen – Kälteaggregat läuft.

Blubbernde, surrende oder gurgelnde Geräusche – Kältemittel fließt durch die Rohre.

Klicken – Motor schaltet ein oder aus.

Geräusche vermeiden

Das Gerät steht uneben

Bitte richten Sie die Einbaunische mit Hilfe einer Wasserwaage aus. Verwenden Sie dazu die Schraubfüße der Nische oder legen Sie etwas unter.

Schubladen, Körbe oder Abstellflächen wackeln oder klemmen

Prüfen Sie bitte die herausnehmbaren Teile und setzen Sie sie eventuell neu ein.

Gefäße berühren sich

Rücken Sie bitte die Flaschen oder Gefäße leicht auseinander.

Kleine Störungen selbst beheben

Bevor Sie den Kundendienst rufen:

Überprüfen Sie, ob Sie die Störung aufgrund der folgenden Hinweise selbst beheben können.

Sie müssen die Kosten für Beratung durch den Kundendienst selbst übernehmen – auch während der Garantiezeit!

Störung	Mögliche Ursache	Abhilfe
Temperatur weicht stark von der Einstellung ab.		<p>In einigen Fällen reicht es, wenn Sie das Gerät für 5 Minuten ausschalten.</p> <p>Ist die Temperatur zu warm, prüfen Sie nach wenigen Stunden, ob eine Temperaturannäherung erfolgt ist.</p> <p>Ist die Temperatur zu kalt, prüfen Sie am nächsten Tag die Temperatur nochmal.</p>
Keine Anzeige leuchtet.	Stromausfall; die Sicherung hat ausgelöst; der Netzstecker sitzt nicht fest.	Prüfen, ob Strom vorhanden ist, Sicherung muss eingeschaltet sein.
Der Boden des Kühlraums ist nass.	Die Tauwasser-Rinnen oder Tauwasser-Ablaufrohr sind verstopft.	Reinigen Sie die Tauwasser-Rinnen und das Ablaufrohr (siehe Kapitel "Gerät reinigen").
Die Temperatur im Kühlraum ist zu kalt.	Temperatur ist zu kalt eingestellt.	Temperatur wärmer einstellen.
Die Kältemaschine schaltet immer häufiger und länger ein.	Die Be- und Entlüftungsöffnung ist verdeckt.	Hindernisse entfernen.
Der Kühlschrank hat keine Kühlleistung.	Gerät ist ausgeschaltet. Stromausfall; die Sicherung ist ausgeschaltet; der Netzstecker sitzt nicht fest.	Hauptschalter drücken. Bild 1/6 Prüfen, ob Strom vorhanden ist, Sicherungen überprüfen.
Gerät kühlt nicht, Temperaturanzeige-Lämpchen und Innenbeleuchtung leuchten.	Ausstellungsmodus ist eingeschaltet.	Alarm-Taste Bild 2/1 für 10 Sekunden gedrückt halten, bis ein Bestätigungston ertönt. Überprüfen Sie nach einiger Zeit ob Ihr Gerät kühlt.

Störung	Mögliche Ursache	Abhilfe
Die Innenbeleuchtung funktioniert nicht.	Die LED-Beleuchtung ist defekt. Tür war zu lange offen. Beleuchtung wird nach ca. 10 Minuten abgeschaltet.	Siehe Kapitel "Beleuchtung (LED)". Nach Schließen und Öffnen der Tür ist die Beleuchtung wieder an.
Die Temperaturanzeige-Lämpchen Bild 2/4 blinken.	Häufiges Öffnen der Geräte-Tür. Es wurden viele Lebensmittel eingelegt.	Tür nicht unnötig öffnen. Superkühlen vor dem Einlegen einschalten.
Die Temperatur im Frischkühlraum ist zu kalt oder warm.	Die Festeinstellung ist zu hoch oder zu niedrig eingestellt (zum Beispiel bei Frost im Frischkühlraum)	Die Temperatur im Frischkühlraum kann um 2 Stufen wärmer bzw. kälter verändert werden. Ist der Leucht balken auf Stufe 4 eingestellt, hat der Frischkühlraum eine Temperatur von nahe 0 °C. Die Zahlen am Leucht balken entsprechen nicht den Temperaturen im Frischkühlraum. Stufe 2 – kälteste Einstellung Stufe 8 – wärmeste Einstellung Taste Bild 2/2 für 3 Sekunden drücken bis ein Piepton ertönt, Anzeige 4 flackert. Mit Taste 3 Einstellung verändern. Nach einer Minute wird die eingestellte Temperatur gespeichert.

Kundendienst

Einen Kundendienst in Ihrer Nähe finden Sie im Telefonbuch oder im Kundendienst-Verzeichnis. Geben Sie bitte dem Kundendienst die Erzeugnisnummer (E-Nr.) und die Fertigungsnummer (FD-Nr.) des Gerätes an.

Sie finden diese Angaben auf dem Typenschild. **Bild 15**

Bitte helfen Sie durch Nennung der Erzeugnis- und Fertigungsnummer mit, unnötige Anfahrten zu vermeiden. Sie sparen die damit verbundenen Mehrkosten.

Information concerning disposal

Disposal of packaging

The packaging protects your appliance from damage during transit. All packaging materials are environmentally friendly and recyclable. Please contribute to a better environment by disposing of packaging materials in an environmentally-friendly manner.

Please ask your dealer or inquire at your local authority about current means of disposal.

Disposal of your old appliance

Old appliances are not worthless rubbish! Valuable raw materials can be reclaimed by recycling old appliances.



This appliance is labelled in accordance with European Directive 2002/96/EG concerning used electrical and electronic appliances (waste electrical and electronic equipment - WEEE). The guideline determines the framework for the return and recycling of used appliances as applicable throughout the EU.

Warning

Redundant appliances:

1. Pull out the mains plug.
2. Cut off the power cord and discard with the mains plug.

Refrigerators contain refrigerants and the insulation contains gases. Refrigerant and gases must be disposed of properly. Ensure that tubing of the refrigerant circuit is not damaged prior to proper disposal.

Safety and warning information

Before you switch ON the appliance

Please read the operating and installation instructions carefully.

They contain important information on how to install, use and maintain the appliance.

Keep all documentation for subsequent use or for the next owner.

Technical safety

- This appliance contains a small quantity of environmentally-friendly but flammable R600a refrigerant. Ensure that the tubing of the refrigerant circuit is not damaged during transportation and installation. Leaking refrigerant may cause eye injuries or ignite.

If damage has occurred

- Keep naked flames and/or ignition sources away from the appliance.
- Thoroughly ventilate the room for several minutes.
- Switch off the appliance and pull out the mains plug or switch off the fuse.
- Notify customer service.

The more refrigerant an appliance contains, the larger the room must be. Leaking refrigerant can form a flammable gas-air mixture in rooms which are too small.

The room must be at least 1 m³ per 8 g of refrigerant. The amount of refrigerant in your appliance is indicated on the rating plate inside the appliance.

- Only customer service may change the power cord and carry out any other repairs. Improper installations and repairs may put the user at considerable risk.

Important information when using the appliance

- Never use electrical appliances inside the appliance (e. g. heaters, electric ice makers, etc.). **Risk of explosion!**
- Never use a steam cleaner to defrost or clean the appliance. The steam may penetrate electrical parts and cause a short-circuit.
Risk of electric shock!
- Do not use pointed or sharp-edged implements to remove frost or layers of ice.
You could damage the refrigerant tubing. Leaking refrigerant may ignite or cause eye injuries.
- Do not store products which contain flammable propellants (e. g. spray cans) or explosive substances in the appliance. **Explosion hazard!**
- Do not stand or support yourself on the base, drawers or doors, etc.
- Before defrosting or cleaning the appliance, switch off the appliance, pull out the mains plug or switch off the fuse.
Pull on the mains plug, not on the power cord.
- Bottles which contain a high percentage of alcohol must be sealed and stored in an upright position.

- Keep plastic parts and the door seal free of oil and grease. Otherwise, parts and door seal will become porous.
- Never cover or block the ventilation openings for the appliance.
- People who have limited physical, sensory or mental abilities or inadequate knowledge must not use this appliance unless they are supervised or given meticulous instructions.
- Do not store bottled or canned drinks (especially carbonated drinks) in the freezer compartment. Bottles and cans may explode!
- Never put frozen food straight from the freezer compartment into your mouth.
Risk of low-temperature burns!
- Avoid prolonged touching of frozen food, ice or the evaporator pipes, etc.
Risk of low-temperature burns!

Children in the household

- Keep children away from packaging and its parts. Danger of suffocation from folding cartons and plastic film!
- Do not allow children to play with the appliance!
- If the appliance features a lock, keep the key out of the reach of children.

General requirements

The appliance is suitable

- for refrigerating and freezing food,
- for making ice.

The appliance is designed for domestic use.

The appliance has been interference-suppressed in compliance with EU Directive 2004/108/EC.

The refrigerant circuit has been tested for leaks.

This product complies with the relevant safety regulations for electrical appliances (EN 60335/2/24).

Installing the appliance

Install the appliance in a dry, well ventilated room. The installation location should neither be exposed to direct sunlight nor near a heat source, e.g. a cooker, radiator, etc. If installation next to a heat source is unavoidable, use a suitable insulating plate or observe the following minimum distances to a heat source:

- 3 cm to electric or gas cookers.
- 30 cm to an oil or solid-fuel cooker.

Connecting the appliance

After installing the appliance, wait at least 1 hour until the appliance starts up. During transportation the oil in the compressor may have flowed into the refrigeration system.

Before switching on the appliance for the first time, clean the interior of the appliance (see chapter Cleaning).

The socket should be freely accessible. Connect the appliance only to 220–240 V/50 Hz alternating current via a correctly installed earthed socket. The socket must be fused with a 10 A to 16 A fuse.

If the appliance is to be operated in a non-European country, check on the rating plate whether the indicated voltage and current type correspond to the values of your mains supply. The rating plate is situated in the bottom left-hand side of the appliance. The power cord may be replaced by a technician only.

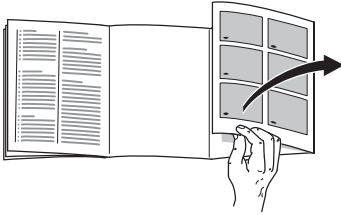
Warning

Never connect the appliance to electronic energy saver plugs or to power inverters which convert the direct current to 230 V alternating current (e.g. solar equipment, power supplies on ships).

Getting to know your appliance

Please fold out the illustrated last page. These operating instructions refer to several models.

The diagrams may differ.



* not all models

Fig. 1

1–5 Fascia

- 6 The main switch
- 7 Light (LED)
- 8 Fixed glass shelf
- 9 Adjustable glass shelf (EasyLift)
- 10 Delicatessen drawer
- 11 Butter and cheese compartment
- 12 Egg rack
- 13 Adjustable (EasyLift) storage compartment
- 14 Bottle holder
- 15 Storage compartments for large bottles
- 16 Drawer light
- 17 Fresh product drawers
- 18 Humidity filter

- 19 Humidity drawer
- 20 Ventilation opening

- A Freezer compartment
- B Refrigerator compartment
- C Cool-fresh compartment

Fascia

Fig. 2

1 Alarm button

Switch off the warning signal (see chapter "Warning signal").

2 "Super" button

Is used to switch on the super cooling (refrigerator compartment) or super freezing (freezer compartment) functions.

See chapter entitled Super cooling or Super freezing.

3 Refrigerator compartment temperature selection button

The button sets the temperature in the refrigerator compartment.

4 Temperature display refrigerator compartment

The numbers correspond to the set refrigerator compartment temperatures in °C.

5 ON/OFF display

The ON/OFF display is lit when the appliance is in operation.

Observe room temperature

The appliance is designed for a specific climatic class. Irrespective of the climatic class, the appliance can be operated at the following room temperatures.

The climatic class can be found on the rating plate at the bottom left-hand side in the appliance.

Climatic class	Ambient temperature
SN	+10 °C to 32 °C
N	+16 °C to 32 °C
ST	+16 °C to 38 °C
T	+16 °C to 43 °C

Ventilation

Fig. 1/20

Conduction of the heated air must not be obstructed. Otherwise, the refrigerating unit must work harder. This increases power consumption.

Therefore: Never cover or block ventilation opening!

Switching on the appliance

Switch on the appliance with the main switch. **Fig. 1/6**

The temperature display flashes, **Fig. 2/4**, until the appliance has reached the set temperature.

Interior light in refrigerator compartment is switched on when the door is open.

Operating tips

- The temperature in the freezer compartment depends on the temperature in the refrigerator compartment. Warmer refrigerator compartment temperatures also cause warmer freezer compartment temperatures.
- While the refrigerating unit is running, beads of water or hoarfrost form at the back of the refrigerator compartment. This is quite normal. It is not necessary to scrape off the frost or wipe off the beads of water. The rear panel defrosts automatically. The condensation flows into the evaporation area of the appliance via the condensation channels and the drainage hole.

Selecting the temperature

Fig. 2

Refrigerator compartment

(can be selected from +2 °C to +8 °C).

Keep pressing temperature selection button **3** until the required refrigerator compartment temperature is set. The value last selected is stored.

The set temperature is indicated on display **4**.

We recommend a setting of +4 °C.

Perishable food should not be stored warmer than +4 °C.

Cool-fresh compartment

The temperature in the cool-fresh compartment **Fig. 1/C** has been set to almost 0 °C at the factory and should not be changed if at all possible. If frost forms on the refrigerated food, the temperature can be increased. (See “Eliminating minor faults yourself”).

Door warning signal

Switching off the door warning signal

Fig. 2

Press the alarm button **1**, to switch off the warning signal.

The door warning signal switches on if the appliance door is left open for longer than two minutes.

Store food in the appliance

Note the refrigeration zones in the refrigerator compartment!

The air circulation in the refrigerator compartment produce different refrigerant zones:

- **Coldest zones**
are on the rear panel and in the delicacy drawers. **Fig. 3**
- **Warmest zone**
is at the very top of the door.

Note

Store e. g. cheese and butter in the warmest zone. When served, the cheese will not have lost its flavour and the butter will be easy to spread.

Please note

Wrap or cover food before placing in the appliance. This will retain the aroma, colour and freshness of the food. In addition, flavours will not be transferred between foods and the plastic parts will not become discoloured.

We recommend arranging the food as follows:

- In the freezer compartment: frozen food, ice cubes, ice cream
- On the fridge shelves: baked products, ready meals, fruit and vegetables sensitive to cold
- Delicatessen drawer: delicatessen small packages, already opened packages
- In the cool-fresh drawers: dairy products, meat and sausage
- In the humidity drawer: vegetables, salad, fruit
- In the door (from top to bottom): butter, cheese, eggs, tubes, small bottles, large bottles, milk, juice cartons

Usable capacity

Information on the usable capacity can be found inside your appliance on the rating plate.

Re-arranging the interior

Adjustable “EasyLift” storage compartment

Fig. 4

The height of the shelf can be adjusted without taking it out.

Pull right lever to move the shelf upwards. Pull left lever to move the shelf downwards. Only ever press one lever.

To take out the shelf, move it all the way upwards and remove.

Note

If a load exceeds 5 kg, the position of the shelf can no longer be changed.

Fixed glass shelf

Fig. 5

To change the position of the glass shelf, press buttons on the underside and detach the glass shelf from the fixing. Reposition stopper. Re-insert glass shelf and fix by applying light pressure.

Adjustable “EasyLift” storage compartment

Fig. 6

The height of the storage compartments can be adjusted without taking them out.

Simultaneously press up the buttons on the underside of the storage compartments to move the storage compartments downwards. They can be moved upwards without pressing the buttons.

To take out the storage compartments, push them all the way upwards in succession and remove.

Interior fittings of refrigerator compartment

Bottle shelf

Fig. 7

Bottles can be stored securely on the bottle shelf. If the bottle shelf is not required, it can be hung under the glass shelf.

Refrigerator compartment

The temperature in the refrigerator compartment can be set from +2 °C to +8 °C.

The refrigerator compartment is the ideal storage location for ready meals, cakes and pastries, preserved food, condensed milk, hard cheese, fruit and vegetables sensitive to cold as well as tropical fruit.

Super cooling

Super cooling cools the refrigerator compartment as cold as possible for approx. 15 hours. Then the temperature set before super mode is automatically restored.

Switch on super mode, e. g.:

- Before placing large quantities of food in the refrigerator compartment.
- To cool drinks quickly.

Switching on and off

Fig. 2

Press “super” button 2.

The button is lit when super cooling is switched on.

Note

When super cooling is switched on,

- increased operating noises may occur.
- the freezer compartment is also cooled more intensely.

The cool-fresh compartment

The temperature in the cool-fresh compartment is about 0 °C. The low temperature and high humidity (in the fresh product drawer) provide optimal storage conditions for fresh food. Food can be stored up to three times longer than in the normal cooling zone without loss of freshness.

Cool-fresh drawer

The “cool-fresh” drawer, **Fig. 1/17**, has a temperature of almost 0 °C and up to 50% air humidity. Ideal for storing fish, meat, sausage, cheese and milk.

Humidity drawer

The humidity drawer, **Fig. 1/19**, is covered by a special filter which allows the air to pass through but retains the humidity. As a result, there is up to 90% air humidity in the humidity drawer depending on the load; ideal conditions for everything grown in the garden and field such as lettuce, vegetables, fruit, mushrooms and herbs.

Foods not suitable for the cool-fresh compartment:

Fruit and vegetables sensitive to cold, e.g. tropical fruit, avocados, papayas, passion fruit, aubergine, cucumber, peppers, as well as fruit that has to ripen, green tomatoes, potatoes and hard cheese. The ideal storage location for these foods is the refrigerator compartment. **Fig. 1/B**

When purchasing food, please note:

The “purchase freshness” is important for the shelf-life of your food. In principle, the fresher the produce when placed in the cool-fresh compartment, the longer it stays fresh. Therefore, when buying food, always pay attention to the degree of freshness.

Storage times (at 0 °C):

Depending on the initial quality

sausage, cold cuts, meat, offal, fish, fresh milk, curds	up to 7 days
--	--------------

small pieces of meat, fried sausage, mushrooms, lettuce, leafy vegetables	up to 10 days
---	---------------

large pieces of meat, ready meals	up to 15 days
-----------------------------------	---------------

smoked or cured sausage, cabbage	up to 20 days
----------------------------------	---------------

large pieces of heat-treated meat, beef, game, pulses	up to 30 days
---	---------------

The freezer compartment

Fig. 8

Using the freezer compartment

- For storing deep-frozen food.
- For making ice cubes.
- For freezing small quantities of food.

Note

- Use handle **A** to identify whether the freezer compartment door is closed correctly.
- The freezer compartment door engages audibly.
- If the door is open, the frozen food will thaw. The freezer compartment will become covered in thick ice. Also: waste of energy due to high power consumption!

Storing frozen food and making ice cubes

When you buy frozen goods:

- Check that the packaging is not damaged in any way.
- Check the "Best before"-date.
- The temperature in the freezer cabinet in the shop should be colder than -18°C . If it is not the storage life of the frozen goods will be reduced.
- When you are out shopping, buy frozen products last of all and transport them to your home wrapped in newspaper or in a cool-bag.
- When you get home, put the frozen products straight into the freezer compartment and close the door carefully. Consume the frozen products before the "Best before" -date.
- Do NOT refreeze food which is beginning to defrost or which has already defrosted. Only food which is subsequently cooked may be refrozen.

Making ice cubes

Fig. 9

Fill the ice-cube tray $\frac{3}{4}$ full of water and place in the bottom of the freezer compartment. If the ice-cube tray is stuck to the freezer compartment, dislodge with a blunt implement only (spoon handle).

To loosen the ice cubes, hold the tray briefly under running water or twist the tray slightly.

Freezing fresh food

Freezing food yourself

If you are freezing food yourself, use only fresh, undamaged food.

The following foods are suitable for freezing:

Meat and sausage products, poultry and game, fish, vegetables, herbs, fruit, cakes and pastries, pizza, ready meals, leftovers, egg yolk and egg-white.

The following foods are not suitable for freezing:

Eggs in shells, soured cream and mayonnaise, green salads, radishes and onions.

Blanching vegetables and fruit

To retain colour, flavour, aroma and vitamin C, vegetables and fruits should be blanched prior to freezing. Blanching is the brief immersion of vegetables and fruit in boiling water. Literature on freezing and blanching is available in bookshops.

Freezing food

Freeze fresh, undamaged food only.

Keep food which is to be frozen away from food which is already frozen.

To prevent food from losing its flavour or drying out, place in airtight containers.

Max. freezer capacity

Information about the max. freezing capacity within 24 hours can be found on the rating plate.

How to wrap food correctly:

1. Place the food in the wrapping.
2. Press out air.
3. Seal the wrapping.
4. Label the wrapping with the contents and date.

The following products are suitable for wrapping food:

Plastic film, polyethylene blown film, aluminium foil and freezer tins. These products can be purchased from your dealer.

The following products are not suitable for wrapping food:

Wrapping paper, greaseproof paper, cellophane, refuse bags and used shopping bags.

The following products are suitable for sealing the wrapped food:

Rubber bands, plastic clips, string, cold-resistant adhesive tape or similar. Bags and polyethylene blown film can be sealed with a film sealer.

Storage duration of the frozen food

Depends on the type of food.
At a mean temperature:

- Fish, sausage, ready meals and cakes and pastries:
up to **6 months**
- Cheese, poultry and meat:
up to **8 months**
- Vegetables and fruit:
up to **12 months**

Super freeze

Food should be frozen solid as quickly as possible in order to retain vitamins, nutritional value, appearance and flavour.

To prevent an undesirable temperature rise when placing fresh food in the freezer compartment, switch on super freeze several hours beforehand.

Switching on and off

Fig. 2

Press “Super” button 2.

If the super freezing has been switched on the button is lit.

“Fast freeze” automatically switches off after 15 hours.

Note

When super freezing is switched on,

- increased operating noises may occur.
- the refrigerator compartment is also cooled more intensely.

Defrosting frozen produce

Depending on the type of food and intended use, frozen produce can be defrosted:

- At room temperature,
- In a refrigerator,
- In an electric oven, with/without fan assisted hot-air,
- In a microwave

Note

Do NOT refreeze food which is beginning to defrost or which has already defrosted. Only food which is subsequently prepared (cooked or fried) may be refrozen.

No longer store the frozen produce for the max. storage period.

Switching off the appliance

Press main switch. Fig. 1/6

Refrigerating unit and interior light switch off.

Disconnecting the appliance

If you do not use the appliance for a prolonged period:

1. Switch off the appliance.
2. Pull out the mains plug or switch off the fuse.
3. Clean the appliance.
4. Leave the appliance door open

Defrosting

Freezer section

The freezer compartment does not defrost automatically. A layer of hoarfrost in the freezer compartment will impair refrigeration of the frozen food and increase power consumption. Regularly defrost the freezer compartment.

Attention!

Do not scrape off hoarfrost or ice with a knife or pointed object. You could damage the refrigerant tubes. Leaking refrigerant may ignite or cause eye injuries.

Proceed as follows

1. Remove the frozen food and store temporarily in a cool location.
2. Switch off the appliance.
3. Pull out the mains plug or switch off the fuse.
4. Leave the appliance to defrost.
5. Wipe up the condensation and rub dry.
6. Switch on the appliance again.
7. Put the frozen food back in the freezer compartment.

Defrosting aids

You can accelerate the defrosting process by placing a pan of hot water in the freezer compartment. Place the pan on a heat-insulating base!

Warning!

Never use electrical appliances or naked flames to defrost the freezer compartment, e.g. heaters, steam cleaners, candles, kerosene lamps, etc.

Caution when using defrosting sprays:

- Defrosting sprays may form explosive gases.
- Defrosting sprays may contain solvents or propellants which attack plastic.
- Defrosting sprays may be a health hazard.

Follow the manufacturer's instructions.

The refrigerator and cool-fresh compartments defrost fully automatically

While the refrigerating unit is running, beads of water or hoarfrost form at the back of the refrigerator compartment. This is quite normal. It is not necessary to scrape off the frost or wipe off the beads of water. The rear panel defrosts automatically. The condensation runs into the evaporation area of the appliance via the condensation channels.

Note

Keep the condensation channels and drainage hole clean, **Fig. 10**, so that the condensation can run out.

Cleaning the appliance

Attention!

Do not use abrasive, chloride or acidic cleaning agents or solvents.

Never clean shelves and containers in the dishwasher. The parts may warp!

Proceed as follows:

- Before cleaning: Switch off the appliance.
- Pull out the mains plug or switch off the fuse.
- Clean the appliance with a soft cloth, lukewarm water and a little pH-neutral washing-up liquid. The rinsing water must not run into the light.
- Wipe the door seal with clear water only and then wipe dry thoroughly.
- Rinsing water must not run through the drainage hole into the evaporation area.
- After cleaning reconnect and switch on the appliance.

Note

Regularly clean condensation channels and drainage hole, **Fig. 10**, with cotton buds, etc. so that the condensation can run out.

After cleaning the appliance, re-insert the stopper into the drainage hole for functional reasons.

Cleaning the equipment

To clean the equipment, all variable parts of the refrigerator compartment can be taken out (see chapter "Variable interior design").

Taking out the drawers

Fig. 11

Tilt drawers forwards and take out.

To insert drawer, place the front of the drawer on the telescopic rails and push into the appliance. The drawer is engaged by pushing it into the appliance.

Taking out the humidity filter

Fig. 11/18

The humidity filter above the humidity drawer can be removed for cleaning. To do this, first take out the humidity drawer and pull out the humidity filter. Lift off the filter cover, **Fig. 12**, and take out the filter. Clean in lukewarm water. Leave to dry and re-assemble.

Remove telescopic rails

Fig. 14

1. Pull out the telescopic rails.
2. Push lock in the direction of the arrow.
3. Detach telescopic rail from the rear pin.
4. Push telescopic rail together, push backwards above the rear pin and disengage.

Install telescopic rails

1. Place the extended telescopic rail on the front pin.
2. Pull the telescopic rail forwards slightly until it engages.
3. Place telescopic rail on the rear pin.
4. Push lock backwards.

Odours

If you experience unpleasant odours:

- Switch off the appliance with the main switch. **Fig. 11/6**
- Take all food out of the appliance.
- Clean the interior. See section “Cleaning the appliance”.
- Clean all packages.
- Seal strong smelling food in order to avoid odours from forming.
- Switch on the appliance again.
- Store food in the appliance.
- Check whether the formation of odours is still occurring after 24 hours.
- Change the odour filter. **Fig. 13**
The odour filter is situated behind the upper “cool-fresh” drawer. Replacement filters are available from your customer service.

Light (LED)

Your appliance features a maintenance-free LED light.

Caution! LED light

Class 1M laser lighting (IEC 60825 Standard). Do not look directly into the lighting with optical instruments. Risk of eye injury!

These lights may be repaired by customer service or authorised technicians only.

Tips for saving energy

- Install the appliance in a dry, well ventilated room, but not in direct sunlight and not near a heat source (e.g. radiator, cooker, etc.). If required, use an insulating plate.
- Allow warm food and drinks to cool down before placing in the appliance!
- When thawing frozen products, place them in the refrigerator. The low temperature of the frozen products cools the food in the refrigerator.
- Open the appliance doors as briefly as possible.
- A layer of hoarfrost in the freezer compartment will impair refrigeration of the frozen food and increase power consumption. Defrost the appliance if frost forms!
- Ensure that the freezer compartment door has been closed properly.
- The ventilation opening in the base should be cleaned occasionally with a vacuum cleaner or paint brush to prevent increased power consumption.

Operating noises

Quite normal noises

Humming – refrigerating unit is running.

Bubbling, gurgling or whirring noises – refrigerant is flowing through the tubing.

Clicking – motor is switching on or off.

Preventing noises

The appliance is not level

Please align the installation cavity with a spirit level. To do this, use the height-adjustable feet of the cavity or place something underneath.

Drawers, baskets or storage areas wobble or stick

Please check the removable parts and re-insert them if required.

Receptacles are touching each other

Move the bottles or receptacles slightly away from each other.

Eliminating minor faults yourself

Before you call customer service:

Please check whether you can eliminate the fault yourself based on the following information.

Customer service will charge you for advice, even if the appliance is still under guarantee!

Fault	Possible cause	Remedial action
Temperature differs greatly from the set value.		<p>In some cases it is adequate to switch off the appliance for 5 minutes.</p> <p>If the temperature is too high wait a few hours and check whether the temperature has approached the set value.</p> <p>If the temperature is too low, check the temperature again the next day.</p>
Displays do not illuminate.	Power failure; the fuse has been switched off; the mains plug has not been inserted properly.	Check whether the power is on, the fuse must be switched on.
Floor of the refrigerator compartment is wet.	The condensation channels or condensation drainage pipe are blocked.	Clean the condensation channels and the outlet (see "Cleaning the appliance").
The temperature in the refrigerator compartment is too cold.	Temperature has been set too low.	Increase the temperature.
The refrigerating unit is switching on more frequently and for longer.	The ventilation opening is covered.	Remove obstacles.
Refrigerator has no cooling capacity.	<p>Appliance has been switched off.</p> <p>Power failure; the fuse has been switched off; the mains plug has not been inserted properly.</p>	<p>Press main switch. Fig. 1/6</p> <p>Check whether the power is on, check the fuses.</p>

Fault	Possible cause	Remedial action
Appliance is not cooling, temperature display lamps and interior light are lit.	Showroom mode is switched on.	Hold down Alarm button, Fig. 2/1 , for 10 seconds until an acknowledgement signal sounds. After a short time check whether your appliance is cooling.
The interior light is not functioning.	The LED light is defective. Door was open too long. Light switches off after approx. 10 min.	See chapter “Light (LED)” section. When the door is closed and opened, the light is on again.
Temperature display lights are flashing. Fig. 2/4	Appliance door opened frequently. A lot of food was placed in the freezer.	Do not open the door unnecessarily. Switch on Super cooling before placing food in the freezer.
The temperature in the “cool-fresh” compartment is too cold or too warm.	The fixed setting has been set too high or too low (e.g. if there is frost in the “cool-fresh” compartment)	The temperature in the cool-fresh compartment can be changed to be 2 steps warmer and/or colder. If the bargraph is set to 4, the cool-fresh compartment has a temperature of almost 0 °C. The numbers on the bargraph do not correspond to the cool-fresh compartment temperatures. Step 2 – coldest setting Step 8 – warmest setting Press button for 3 seconds until a beeping signal sounds, the display 4 flickers. Fig. 2/2 Change the setting with button 3 . After one minute, the set temperature is stored.

Customer service

Your local customer service can be found in the telephone directory or in the customer-service index. Please provide customer service with the appliance product number (E-Nr.) and production number (FD).

This information can be found on the product label. **Fig. 13**

To prevent unnecessary call-outs, please assist customer service by quoting the product and production numbers. This will save you additional costs.

Conseils pour la mise au rebut

Mise au rebut de l'emballage

L'emballage protège votre appareil contre les dégâts qu'il pourrait subir en cours de transport. Tous les matériaux qui le constituent sont compatibles avec l'environnement et recyclables.

Aidez-nous à recycler l'emballage en respectant l'environnement.

Pour savoir comment vous débarrasser de l'emballage, veuillez consulter votre revendeur ou les services administratifs de votre mairie.

Mise au rebut de l'ancien appareil

Les appareils usagés ne sont pas des déchets sans valeur. Leur élimination dans le respect de l'environnement permet d'en récupérer de précieuses matières premières.



Cet appareil est marqué selon la directive européenne 2002/96/CE relative aux appareils électriques et électroniques usagés (waste electrical and electronic equipment - WEEE). La directive définit le cadre pour une reprise et une récupération des appareils usagés applicables dans les pays de la CE.



Attention

Avant de mettre au rebut l'appareil qui ne sert plus :

1. Débranchez la fiche mâle de la prise de courant.
2. Sectionnez le cordon d'alimentation puis enlevez-le avec la fiche mâle.

Les appareils frigorifiques contiennent des fluides frigorigènes et des gaz isolants qui nécessitent une mise au rebut adéquate. Veillez à ce que les tuyaux du circuit frigorifique de votre appareil ne soient pas endommagés jusqu'à son élimination dans les règles de l'art. Jusqu'à l'enlèvement de l'appareil, veillez bien à ce que son circuit frigorifique ne soit pas endommagé.

Consignes de sécurité et avertissements

Avant de mettre l'appareil en service

Veuillez lire attentivement et entièrement les informations figurant dans les notices d'utilisation et de montage.

Elle contiennent des remarques importantes concernant l'installation, l'utilisation et l'entretien de l'appareil.

Conservez toute la documentation pour pouvoir la consulter à nouveau ultérieurement ou si l'appareil doit changer un jour de propriétaire.

Sécurité technique

- Cet appareil contient une petite quantité d'un fluide réfrigérant écologique mais inflammable, le R 600a. Pendant le transport et la mise en place de l'appareil, veillez à ne pas endommager les tuyauteries du circuit frigorifique. Si le fluide réfrigérant jaillit, il peut provoquer des lésions oculaires ou s'enflammer.

Si l'appareil est endommagé

- De l'appareil, éloignez toute flamme nue ou source d'inflammation.
- Aérez bien la pièce pendant quelques minutes.
- Éteignez l'appareil, débranchez sa fiche mâle ou ramenez le disjoncteur en position éteinte.
- Prévenez le service après-vente.

Plus l'appareil contient du fluide réfrigérant et plus grande doit être la pièce dans laquelle il se trouve. Dans les pièces trop petites, un mélange gaz-air inflammable peut se former en cas de fuite.

Comptez 1 m³ de volume minimum de la pièce pour 8 g de fluide réfrigérant. La quantité de fluide présente dans l'appareil est indiquée sur la plaque signalétique située à l'intérieur de ce dernier.

- Le changement de cordon d'alimentation et d'autres réparations sont exclusivement réservées au service après-vente. Les installations et réparations inexpertes peuvent engendrer des risques considérables pour l'utilisateur.

Pendant l'utilisation

- N'utilisez jamais d'appareils électriques à l'intérieur de l'appareil (par ex. des appareils de chauffage, sorbetières électriques, etc.).

Risques d'explosion !

- Ne dégivrez ni ne nettoyez jamais l'appareil avec un nettoyeur à vapeur. La vapeur risque d'atteindre des pièces électriques et de provoquer un court-circuit.

Risques d'électrocution !

- Pour détacher le givre ou les couches de glace, n'utilisez jamais d'objets pointus ou présentant des arêtes vives. Vous risqueriez d'endommager les tuyaux de fluide réfrigérant. Le fluide réfrigérant en train de jaillir risque de s'enflammer ou de provoquer des lésions oculaires.
- Ne stockez dans l'appareil ni produits contenant des gaz propulseurs inflammables (par ex. bombes aérosols) ni produits explosifs.

Risques d'explosion !

- Ne vous servez pas des socles, clayettes et portes comme marche-pieds ou pour vous appuyer.

- Pour dégivrer et nettoyer, éteignez l'appareil, débranchez la fiche mâle de la prise de courant ou ramenez le fusible/disjoncteur en position éteinte. Pour débrancher, saisissez la fiche mâle, ne tirez jamais le cordon d'alimentation à vous.
- Stockez les boissons fortement alcoolisées en position verticale dans des récipients bien fermés.
- L'huile et la graisse ne doivent pas entrer en contact avec les parties en matières plastiques et le joint de porte. (ces derniers pourraient sinon devenir poreux).
- Ne recouvrez et n'obstruez jamais les orifices de ventilation de l'appareil.
- L'utilisation de cet appareil par des personnes présentant des capacités physiques, sensorielles ou psychiques restreintes, ou ne détenant pas les connaissances voulues, devra se dérouler sous surveillance ou après leur avoir fourni des instructions détaillées.
- Dans le compartiment congélateur, ne stockez pas de boissons, gazeuses en particulier, en bouteilles ou en boîtes car elles éclateraient. Les bouteilles et les boîtes risqueraient d'éclater!
- Ne portez jamais des produits surgelés à la bouche immédiatement après les avoir sortis du compartiment congélateur.

Risque de gelures!

- Évitez tout contact prolongé des mains avec les produits surgelés, avec la glace ou les conduites de l'évaporateur.

Risque de gelures!

Les enfants et l'appareil

- Ne permettez jamais aux enfants de jouer avec l'emballage et ses pièces constitutives. Ils risquent de s'étouffer avec les cartons pliants et les feuilles de plastique !
- L'appareil n'est pas un jouet, éloignez les enfants.
- Si l'appareil est équipé d'une serrure : rangez la clé hors de portée des enfants.

Dispositions générales

L'appareil convient pour

- Réfrigérer et congeler des aliments.
- Préparer des glaçons.

Cet appareil est destiné à un usage domestique.

L'appareil a été antiparasité conformément à la directive UE 2004/108/EC.

Le circuit frigorifique a subi un contrôle d'étanchéité.

Ce produit est conforme aux dispositions de sécurité applicables aux appareils électriques (EN 60335/2/24).

Installation de l'appareil

Un local sec et aérable convient pour installer l'appareil. Évitez de placer l'appareil à un endroit directement exposé aux rayons solaires ou à proximité d'une source de chaleur telle une cuisinière, un radiateur, etc. Si l'installation près d'une source de chaleur est inévitable, utilisez une plaque isolante appropriée ou respectez les distances minimales suivantes:

3 cm par rapport aux cuisinières électriques ou à gaz,
30 cm par rapport à un appareil de chauffage au fuel ou au charbon.

Branchement de l'appareil

Après l'installation de l'appareil en position verticale, attendez au moins une heure avant de le mettre en service. Il peut en effet arriver, pendant le transport, que l'huile présente dans le compresseur se déplace vers le circuit frigorifique.

Avant la première mise en service, nettoyez le compartiment intérieur de l'appareil. (Voir le chapitre Nettoyage).

La prise de courant doit rester facilement accessible. Branchez la fiche mâle de l'appareil dans une prise secteur en 220–240 V / 50 Hz, réglementairement reliée à la terre. La prise doit être protégée par un fusible/disjoncteur supportant de 10 A à 16 A.

Sur les appareils destinés aux pays non européens, vérifiez si la tension de branchement et le type de courant spécifiés sur la plaque signalétique concordent bien avec ceux offerts par le secteur du pays concerné. La plaque signalétique se trouve en bas à gauche dans l'appareil. Si un changement de cordon d'alimentation électrique s'impose, cette opération est réservée à un spécialiste.

Attention

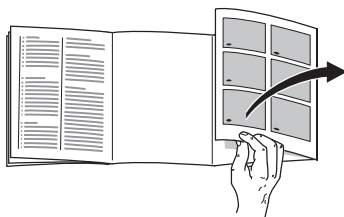
Il ne faut en aucun cas raccorder l'appareil à des fiches d'économie d'énergie et à des onduleurs convertissant le courant continu (débité par exemple par des installations photovoltaïques ou le réseau de bord d'un bateau) en courant alternatif 230 volts.

Présentation de l'appareil

Veillez déplier la dernière page, illustrée, de la notice.

La présente notice d'utilisation vaut pour plusieurs modèles.

Selon le modèle, l'appareil peut différer du contenu des illustrations.



* selon le modèle

Fig. 1

1-5 Bandeau de commande

- 6 Interrupteur principal
- 7 Éclairage (LED)
- 8 Clayette fixe en verre
- 9 Clayette réglable, en verre (EasyLift)
- 10 Tiroirs à produits traiteur
- 11 Casier à beurre et à fromage
- 12 Balconnet à œufs
- 13 Support réglable (EasyLift)
- 14 Porte-bouteilles
- 15 Support à grandes bouteilles
- 16 Éclairage des tiroirs
- 17 Tiroirs fraîcheur
- 18 Filtre à humidité
- 19 Tiroir à fraîcheur humide

20 Orifice d'apport et d'évacuation d'air

- A Compartiment congélateur
- B Compartiment réfrigérateur
- C Compartiment fraîcheur

Bandeau de commande

Fig. 2

1 Touche alarme

Sert à désactiver l'alarme sonore (voir le chapitre « Alarme sonore »).

2 Touche « Super »

Sert à allumer les fonctions super-réfrigération (compartiment réfrigérateur) ou supercongélation (compartiment congélateur).

Voir les chapitres Super-réfrigération ou Supercongélation.

3 Touche de réglage de la température dans le compartiment réfrigérateur

Cette touche sert à régler la température du compartiment réfrigérateur.

4 Affichage de la température dans le compartiment réfrigérateur

Les chiffres correspondent aux températures °C réglées dans le compartiment réfrigérateur.

5 Voyant de fonctionnement

Pendant la marche de l'appareil, le voyant de fonctionnement reste allumé.

Contrôler la température ambiante

L'appareil a été conçu pour une catégorie climatique précise. Suivant la catégorie climatique, l'appareil est utilisable dans les températures ambiantes suivantes.

La catégorie climatique figure sur la plaque signalétique située en bas à gauche dans l'appareil.

Catégorie climatique	Température ambiante
SN	+10 °C à 32 °C
N	+16 °C à 32 °C
ST	+16 °C à 38 °C
T	+16 °C à 43 °C

Aération

Fig. 1/20

Cet air chaud doit pouvoir s'échapper sans obstacle. S'il ne le peut pas, le groupe frigorifique doit fonctionner plus longtemps, ce qui augmente la consommation de courant.

Pour cette raison : Ne recouvrez et n'obstruez jamais les orifices d'entrée et de sortie d'air !

Enclenchement de l'appareil

Mettez l'appareil sous tension par l'interrupteur principal. **Fig. 1/6**

L'indicateur de température clignote, **Fig. 2/4**, tant que l'appareil n'a pas atteint la température réglée.

L'éclairage du compartiment réfrigérateur s'allume lorsque la porte est ouverte.

Remarques concernant le fonctionnement de l'appareil

- La température dans le compartiment congélateur dépend de celle régnant dans le compartiment réfrigérateur. Des températures plus élevées dans le compartiment réfrigérateur font également monter celles régnant dans le compartiment congélateur.
- Pendant le fonctionnement du groupe frigorifique, des gouttelettes d'eau ou du givre se forment sur la paroi arrière du compartiment réfrigérateur. Ce phénomène est le résultat du fonctionnement de l'appareil. Inutile de gratter le givre ou d'essuyer les gouttes d'eau. La paroi arrière se dégivre automatiquement. L'eau de dégivrage s'écoule par les rigoles à cet effet et le trou d'écoulement pour gagner la zone d'évaporation de l'appareil.

Réglage de la température

Fig. 2

Compartiment réfrigérateur

(réglable entre +2 °C et +8 °C).

Appuyez sur la touche de réglage de la température **3** jusqu'à ce que la température souhaitée soit réglée dans le compartiment réfrigérateur. L'appareil mémorise la valeur réglée en dernier.

La température réglée s'affiche à l'indicateur **4**.

Nous recommandons de régler l'appareil sur +4 °C.

Évitez de stocker les produits alimentaires délicats à une température supérieure à +4 °C.

Compartiment fraîcheur

À la fabrication, la température du compartiment fraîcheur, **Fig. 1/C**, a été réglée aux environs de 0 °C ; si possible, il ne faut pas la modifier. S'il se forme du givre sur les aliments présents, vous pouvez augmenter la température (voir la section intitulée « Remédier soi-même aux petites pannes »).

Alarme de porte

Éteindre l'alarme de porte sonore

Fig. 2

Le fait d'appuyer sur la touche «Alarm » **1**, éteint l'alarme sonore.

L'alarme de porte s'active si la porte de l'appareil est restée ouverte plus de deux minutes.

Rangement des produits alimentaires

Attention : Différentes zones froides dans le compartiment réfrigérateur !

L'air circulant dans le compartiment réfrigérateur fait que des zones différemment froides apparaissent :

- **Zones les plus froides**
se trouvent contre la paroi arrière et dans les tiroirs à produits traiteur.
Fig. 3
- **Zone la moins froide**
elle se trouve complètement en haut, contre la porte.

Remarque

Rangez dans la zone la moins froide par ex. le fromage et le beurre. Ainsi, au moment de servir, le fromage conservera tout son arôme et le beurre restera tartinable.

Consignes de rangement

Rangez les aliments si possible bien emballés ou bien couverts. Ils garderont ainsi arôme, couleur et fraîcheur.

Ceci empêche en outre que certains aliments ne communiquent leur goût à d'autres et que les pièces en plastique changent anormalement de couleur.

Nous recommandons de ranger les produits alimentaires comme suit :

- Dans le compartiment congélateur : produits surgelés, glaçons, glaces alimentaires
- Sur les clayettes dans le compartiment réfrigérateur : pâtisseries, plats précuisinés, fruits et légumes craignant le froid.
- Tiroir à produits traiteurs : produits traiteur, petits emballages, emballages entamés
- Dans les tiroirs fraîcheur : produits laitiers, viande et charcuterie
- Dans le tiroir à fraîcheur humide : légumes, salades, fruits
- En contre-porte (de haut en bas) : beurre, fromage, œufs, tubes, petites bouteilles, grandes bouteilles, lait, jus en sachets

Contenance utile

Vous trouverez les indications relatives à la contenance utile sur la plaque signalétique de votre appareil.

Agencement variable du compartiment intérieur

Clayette réglable « EasyLift »

Fig. 4

La clayette se laisser régler en hauteur sans qu'il faille l'extraire.

Tirez le levier de droite pour déplacer la clayette vers le haut. Tirez le levier de gauche pour déplacer la clayette vers le bas. N'actionnez jamais les deux leviers à la fois.

Pour extraire la clayette, déplacez-la complètement vers le haut et retirez-la.

Remarque

Si la charge appliquée dépasse 5 kg, il est impossible de modifier la position de la clayette.

Clayette fixe en verre

Fig. 5

Pour modifier la position de la clayette en verre, appuyez sur les boutons situés contre la face inférieure et détachez la clayette de sa fixation. Changez le bouchon de place. Remettez la clayette en verre en place et appuyez dessus pour l'immobiliser.

Support réglable « EasyLift »

Fig. 6

Vous pouvez modifier la hauteur des balconnets sans devoir les extraire.

Pour faire descendre les balconnets, appuyez simultanément sur les boutons situés contre leur face inférieure. Vous pouvez déplacer les balconnets vers le haut sans devoir appuyer sur les boutons.

Pour extraire les balconnets, poussez-les complètement vers le haut puis retirez-les les uns après les autres.

Équipement du compartiment réfrigérateur

Clayette à bouteilles

Fig. 7

Cette clayette permet de ranger des bouteilles de manière sûre. Si la clayette à bouteilles ne sert pas, il est possible de l'accrocher sous la clayette en verre.

Compartiment réfrigérateur

La température dans le compartiment réfrigérateur est réglable entre +2 et +8 °C.

Le compartiment réfrigérateur est l'endroit idéal où ranger les plats finis de préparer, les pâtisseries, conserves, le lait condensé, le fromage dur, les fruits et légumes craignant le froid ainsi que les agrumes.

Super-réfrigération

Pendant la super-réfrigération, la température dans le compartiment réfrigérateur descend le plus bas possible pendant env. 15 heures. Ensuite, l'appareil commute sur la température réglée avant que vous n'activiez la super-réfrigération.

Activez la super-réfrigération par exemple :

- Avant de ranger de grandes quantités d'aliments.
- Pour refroidir rapidement des boissons.

Allumage et extinction

Fig. 2

Appuyez sur la touche **2** « super ».

Le voyant de la touche est allumé si vous avez activé la super-réfrigération.

Remarques

Si vous avez activé la super-réfrigération,

- l'appareil peut fonctionner plus bruyamment.
- le compartiment congélateur se refroidit plus fortement.

Le compartiment fraîcheur

L'appareil maintient la température régnant dans le compartiment fraîcheur proche de 0 °C. La température, basse, et le haut niveau d'humidité (dans le tiroir à fraîcheur humide) offrent des conditions de stockage optimales aux produits alimentaires frais.

Les produits alimentaires peuvent, sans perte de fraîcheur, rester jusqu'à trois fois plus longtemps que dans le compartiment réfrigérateur normal.

Tiroirs fraîcheur

Dans le tiroir fraîcheur, **Fig. 1/17**, règne une température proche de 0 °C et une humidité de l'air pouvant atteindre 50%. Ce tiroir convient idéalement pour conserver le poisson, la viande, la charcuterie, le fromage et le lait.

Tiroir à fraîcheur humide

Le tiroir à fraîcheur humide, **Fig. 1/19**, est recouvert d'un filtre spécial qui laisse certes passer l'air mais retient l'humidité. Ceci permet d'entretenir dans le tiroir un taux d'humidité pouvant atteindre 90% (suivant la quantité de produits présente dedans). Il règne dans ce tiroir des conditions idéales pour tout ce qui vient du jardin et du champ : salades, légumes, fruits, champignons et herbes culinaires.

Produits non-adaptés au compartiment fraîcheur :

Fruits et légumes craignant le froid tels que les fruits tropicaux, avocats, papayes, fruits de la passion, aubergines, cornichons, poivrons, en outre les fruits finissant de mûrir, les tomates vertes, pommes de terre et le fromage dur. Le lieu de rangement idéal de ces produits alimentaires est le compartiment réfrigérateur. **Fig. 1/B**

Attention lors de l'achat de produits alimentaires :

L'important, en ce qui concerne la durée de conservation de vos produits alimentaires, c'est leur fraîcheur à l'achat. Principe fondamental : plus les produits à stocker arrivent frais dans le compartiment fraîcheur et plus ils demeureront longtemps frais. Faites donc toujours bien attention, à l'achat, à la fraîcheur des produits alimentaires.

Durées de stockage (à 0 °C)

Suivant la qualité de départ

saucisses, charcuterie en tranches, viande rouge, abats, poisson, lait frais, fromage blanc	jusqu'à 7 jours
viande en petits morceaux, saucisses à griller, champignons, salades, légumes à feuilles	jusqu'à 10 jours
viande en gros morceaux, plats pré cuisinés	jusqu'à 15 jours
charcuterie fumée ou salée, choux	jusqu'à 20 jours

Suivant la qualité de départ

viande en gros morceaux,
viande de bœuf, de gibier jusqu'à 30 jours
après traitement à la chaleur,
légumes secs

Le compartiment congélateur

Fig. 8

Utilisation du compartiment congélateur

- Sert à ranger des produits surgelés.
- A confectionner des glaçons.
- Pour congeler de petites quantités de produits alimentaires.

Remarques

- Vous reconnaissez à la poignée **A** si la porte du compartiment congélateur est correctement fermée.
- La porte du compartiment congélateur encrante de façon bien audible.
- Si cette porte reste ouverte, les produits surgelés dégèleront. Le compartiment congélateur se couvrirait de givre. En outre : gaspillage d'énergie dû à une consommation élevée d'électricité !

Stockage des aliments surgelés et préparation de glaçons

Consigne lors de vos achats:

- Vérifiez si l'emballage est endommagé.
- Vérifiez la date-limite de consommation recommandée.
- Dans le congélateur du supermarché, la température doit être inférieure à -18 °C. Si tel n'est pas le cas, la durée de conservation des aliments surgelés raccourcit.
- N'achetez les aliments surgelés qu'à la fin de vos courses. Transportez-les jusque chez vous enveloppés dans du papier journal ou dans un sac isotherme.
- Une fois à la maison, rangez les aliments surgelés immédiatement dans le compartiment congélateur. Refermez soigneusement la porte du compartiment congélateur. Consommez les aliments surgelés avant leur date-limite de consommation recommandée.
- Ne recongelez pas des aliments qui ont dégelé. Exception: si vous transformez ces aliments en plats cuisinés (bouillis ou rôtis): dans ce cas, vous pouvez congeler ces plats.

Fabrication de glaçons

Fig. 9

Remplissez le bac à glaçons aux trois-quarts d'eau env. puis placez-le dans le compartiment congélateur. Si le bac est resté collé dans le compartiment congélateur, n'utilisez qu'un instrument émoussé pour le décoller (un manche de cuiller par ex.).

Pour enlever les glaçons du bac, passez-le brièvement sous l'eau du robinet ou déformez légèrement le bac.

Congélation de produits frais

Congeler soi-même les aliments

Pour congeler les aliments, n'utilisez que des aliments frais et d'un aspect impeccable.

Se prêtent à la congélation :

La viande et la charcuterie, les volailles et le gibier, le poisson, les légumes, les herbes aromatiques, les fruits, les pâtisseries, les pizzas, les plats cuisinés, les restes de plat, le jaune d'œuf, le blanc d'œuf.

Ne se prêtent pas à la congélation :

Les œufs entiers dans leur coquille, la crème fraîche et la mayonnaise, la salade verte, les radis et les oignons.

Blanchiment des fruits et légumes

Blanchissez les fruits et légumes avant la congélation afin qu'ils conservent couleur, arôme, goût et vitamine C. Pour ce faire, plongez les fruits et légumes quelques instants dans de l'eau bouillante.

Vous trouverez des livres sur la congélation et le blanchiment chez votre libraire.

Congeler les aliments

Pour congeler les aliments, n'utilisez que des aliments frais et d'un aspect impeccable.

Veillez à ce que les produits alimentaires à congeler n'entrent pas en contact avec des produits déjà congelés.

L'air ne doit pas pénétrer dans l'emballage pour que les aliments ne perdent pas leur goût ni ne sèchent pas.

Capacité de congélation max.

Sur la plaquette signalétique, vous trouverez des indications concernant la capacité de congélation maximale en 24 heures.

Pour emballer correctement :

1. Placez les aliments dans l'emballage.
2. Presser pour chasser l'air.
3. Obtenez l'emballage hermétiquement.
4. Inscrivez sur l'emballage le nom du contenu et la date de congélation.

Emballages corrects :

Feuilles en plastique, feuilles en polyéthylène, feuilles d'aluminium, boîtes de congélation.

Ces produits sont en vente dans le commerce spécialisé.

Emballages inadaptés :

Papier d'emballage, papier sulfurisé, cellophane, sacs-poubelles, sacs d'achat déjà utilisés.

Pour obturer les emballages, utilisez des :

Caoutchoucs, clips en plastique, ficelles, rubans adhésifs résistants au froid, ou assimilés.

Vous pouvez fermer les sachets et feuilles en polyéthylène au moyen d'un appareil à souder.

Durée de conservation des produits surgelés

Elle dépend de la nature des aliments. A une température de surgélation moyenne, les durée de conservation suivantes s'appliquent :

- Poisson, charcuterie, plats pré-cuisinés, pâtisseries :
jusqu'à **6 mois**
- Fromage, volaille, viande :
jusqu'à **8 mois**
- Fruits et légumes :
jusqu'à **12 mois**.

Super-congélation

Il faudrait congeler les produits alimentaires à cœur le plus rapidement possible afin de préserver leurs vitamines, leur valeur nutritive, leur aspect et leur goût.

Pour qu'il ne se produise pas d'augmentation indésirable de la température lorsque vous rangez des produits alimentaires frais, appuyez sur la touche de supercongélation quelques heures avant de les ranger.

Allumage et extinction**Fig. 2**

Appuyez sur la touche **2** « Super ».

A l'enclenchement de la supercongélation, le voyant de la touche s'allume.

La supercongélation se désactive automatiquement au bout de 15 heures.

Remarques

- Si vous avez activé la supercongélation,
- l'appareil peut fonctionner plus bruyamment.
 - le compartiment réfrigérateur se refroidit plus fortement.

Décongélation de produits surgelés

Selon la nature et l'utilisation des produits surgelés, vous pouvez choisir entre plusieurs façons différentes de les décongeler:

- A température ambiante
- Dans la réfrigérateur
- Dans le four électrique, avec/sans chaleur tournante
- Dans le micro-ondes.

Remarque

Ne congelez pas à nouveau des produits surgelés qui auraient complètement ou en partie décongelé. Transformez d'abord ces produits en plats cuisinés (cuits ou rôtis) avant de les congeler à nouveau.

Dans ce cas, consommez-les nettement avant la date-limite de conservation.

Coupure de l'appareil

Appuyez sur l'interrupteur principal.

Fig. 1/6

Le groupe frigorifique et l'éclairage intérieur s'éteignent.

Remisage de l'appareil

Si l'appareil doit rester longtemps sans servir :

1. Coupez l'appareil.
2. Débranchez la fiche mâle du secteur ou ramenez le disjoncteur en position éteinte.
3. Nettoyez l'appareil.
4. Laissez la porte de l'appareil ouverte.

Si vous dégivrez l'appareil

Compartiment congélateur

Le compartiment congélateur ne dégivre pas automatiquement. Une couche de givre ou de glace gêne l'arrivée du froid sur les produits et augmente la consommation de courant. Décongelez régulièrement le compartiment congélateur.

Attention !

Ne raclez jamais la couche de givre avec un couteau ou un objet pointu. Vous risqueriez d'endommager les tubulures dans lesquelles circule le produit réfrigérant. Le fluide réfrigérant en train de jaillir risque de s'enflammer ou de provoquer des lésions oculaires.

Procédez comme suit :

1. Retirez les produits surgelés puis rangez-les provisoirement à un endroit frais.
2. Coupez l'appareil.
3. Débranchez la fiche mâle du secteur ou ramenez le disjoncteur en position éteinte.
4. Laissez l'appareil dégivrer.
5. Essuyez l'eau de dégivrage et finissez de sécher avec un essuie-tout sec.
6. Réenclenchez l'appareil.
7. Rangez à nouveau les produits dans le compartiment congélateur.

Accélération du dégivrage

Vous pouvez accélérer le processus de dégivrage en plaçant une casserole d'eau très chaude sur un support dans le compartiment congélateur. Placez la casserole sur une surface thermo-isolante.

Avertissement !

N'utilisez pas d'appareils électriques ni de flammes nues pour dégivrer tel que les appareils de chauffage, nettoyeurs à vapeur, bougies, lampes à pétrole ou assimilés.

Consignes à respecter en cas d'utilisation de bombes aérosols de dégivrage :

- Les aérosols de dégivrage peuvent former des gaz explosifs.
- Les aérosols de dégivrage peuvent contenir des solvants ou agents propulseurs susceptibles d'endommager le plastique.
- Les aérosols de dégivrage peuvent présenter un risque sanitaire.

Tenez compte des instructions fournies par leurs fabricants.

Le compartiment réfrigérateur et le compartiment fraîcheur dégivrent de façon entièrement automatique

Pendant le fonctionnement du groupe frigorifique, des gouttelettes d'eau ou du givre se forment sur la paroi arrière du compartiment réfrigérateur. Ce phénomène est le résultat du fonctionnement de l'appareil. Inutile de gratter le givre ou d'essuyer les gouttes d'eau. La paroi arrière se dégivre automatiquement. La paroi arrière se dégivre automatiquement. L'eau de dégivrage s'écoule par les rigoles à cet effet pour gagner la zone d'évaporation que comporte l'appareil.

Remarque

Maintenez les rigoles à eau de dégivrage et le trou d'écoulement propres, **Fig. 10**, afin que cette eau puisse s'écouler.

Nettoyage de l'appareil

Attention !

N'utilisez aucun produit de nettoyage contenant du sable, du chlorure ou de l'acide, ni aucun solvant.

Ne nettoyez jamais les clayettes et les bacs au lave-vaisselle. Ces pièces pourraient se déformer !

Procédure :

- Éteignez l'appareil avant de le nettoyer.
- Débranchez la fiche mâle du secteur ou ramenez le disjoncteur en position éteinte !
- Ne nettoyez l'appareil qu'avec un chiffon doux, de l'eau tiède et du produit à vaisselle présentant un pH neutre. L'eau de nettoyage ne doit pas pénétrer dans l'éclairage.
- N'essuyez le joint de porte qu'avec un chiffon et de l'eau propre ; ensuite, séchez-le à fond.
- Veillez à ce que l'eau de nettoyage ne traverse pas le trou d'écoulement et ne pénètre pas dans la zone d'évaporation.
- Après le nettoyage : rebranchez la fiche mâle de l'appareil puis réenclenchez-le.

Remarque

Avec un bâtonnet ouaté ou assimilé, nettoyez régulièrement les rigoles et le trou d'écoulement de l'eau de dégivrage, **Fig. 10**, afin que cette eau puisse bien s'écouler.

Pour des raisons techniques de fonctionnement, il faut réintroduire le bouchon après le nettoyage.

Nettoyer les accessoires

Pour les nettoyer, toutes les pièces réglables du compartiment réfrigérateur peuvent être extraites (voir le chapitre « Agencement variable du volume intérieur »).

Retirer les tiroirs

Fig. 11

Inclinez les tiroirs en avant et extrayez-les.

Pour mettre le tiroir en place, posez-les à l'avant sur les rails de sortie et poussez-les dans l'appareil. Le fait de rentrer le tiroir dans l'appareil le fait enclencher.

Extraire le filtre à humidité

Fig. 11/18

Le filtre à humidité situé au-dessus du tiroir à fraîcheur humide se laisse extraire pour le nettoyer. A cette fin, commencez par sortir le tiroir à fraîcheur humide puis extrayez le filtre à humidité.

Soulevez le couvercle du filtre, **Fig. 12**, et retirez le filtre. Nettoyez dans de l'eau tiède. Faites sécher et réassemblez ensuite.

Déposer les rails de sortie

Fig. 14

1. Extrayez le rail de sortie.
2. Poussez le dispositif de verrouillage dans le sens de la flèche.
3. Détachez le rail de sortie du goujon arrière.
4. Escamotez le rail de sortie télescopique, poussez-le en arrière au dessus du goujon arrière puis décrantez-le.

Incorporer les rails de sortie

1. Sur le goujon avant, posez le rail de sortie déployé.
2. Tirez légèrement le rail de sortie en avant pour le faire enclencher.
3. Mettez le rail de sortie en place contre le goujon arrière.
4. Poussez le dispositif de verrouillage vers l'arrière.

Odeurs

Si des odeurs désagréables se manifestent :

- Mettez l'appareil hors tension par l'interrupteur principal. **Fig. 11/6**
- Sortez tous les produits alimentaires de l'appareil.
- Nettoyez le compartiment intérieur. Voir la section « Nettoyage de l'appareil ».
- Nettoyez tous les emballages.
- Pour empêcher l'apparition d'odeurs, mettez sous emballage hermétique les produits alimentaires qui dégagent une forte odeur.
- Remettez l'appareil en marche.
- Rangement des produits alimentaires.
- Au bout de 24 heures, vérifiez si de nouveau des odeurs sont apparues.
- Changez le filtre à odeurs. **Fig. 13**
Le filtre anti-odeurs se trouve derrière le tiroir à fraîcheur du haut. Des filtres de rechange sont disponibles auprès de votre service après-vente.

Éclairage(LED)

Votre appareil est équipé d'un éclairage par LED ne demandant pas d'entretien.

Prudence ! Éclairage par LED

Rayonnement laser de classe 1M (norme IEC 60825).. N'observez jamais le rayonnement avec des instruments optiques. Risque de lésions oculaires !

Les réparations de cet éclairage sont exclusivement réservées au service après-vente ou à des spécialistes autorisés.

Economies d'énergie

- Placez l'appareil dans un local sec et aérable. Veillez à ce qu'il ne soit pas directement exposé aux rayons solaires et qu'il ne se trouve pas à proximité d'une source de chaleur (par ex. radiateur, cuisinière). Utilisez le cas échéant une plaque isolante.
- Attendez que les plats chauds aient refroidi avant de les ranger dans l'appareil.
- Rangez les produits surgelés dans le compartiment réfrigérateur pour qu'ils dégèlent. Vous profitez ainsi de leur excédent de froid pour refroidir les aliments déjà présents dans ce compartiment.
- N'ouvrez la porte de l'appareil que le plus brièvement possible !
- Une couche de givre ou de glace gêne l'arrivée du froid sur les produits et augmente la consommation de courant. Si du givre s'est formé, dégivrez l'appareil.

- Veillez à ce que la porte du compartiment congélateur soit correctement fermée.
- Pour éviter de consommer plus de courant, il faudrait nettoyer occasionnellement, avec un aspirateur ou un pinceau, l'orifice d'apport et d'évacuation d'air dans le socle.

Bruits de fonctionnement

Bruits parfaitement normaux

Bourdonnements étouffés – ces bruits normaux se font entendre pendant que le compresseur est en marche.

Gargouillis, murmures ou clapotis légers – le fluide frigorigène circule dans les tubulures.

Cliquetis – ils sont audibles lorsque le moteur se met en marche ou s'arrête.

Éviter la génération de bruits

L'appareil ne repose pas d'aplomb

A l'aide d'un niveau à bulle, veuillez horizontaliser correctement la cavité d'encastrement. Servez-vous à cette fin des pieds à vis de la cavité ou insérez quelque chose dessous.

Des tiroirs, paniers ou surfaces de rangement vibrent ou se coinent

Vérifiez les pièces amovibles puis remettez-les en place correctement.

Des récipients se touchent

Eloignez légèrement les bouteilles ou récipients les uns des autres.

Remédier soi même aux petites pannes

Avant d'appeler le service après-vente :

Vérifiez svp si vous ne pouvez pas remédier vous-même au dérangement à l'aide des instructions qui suivent.

Si vous faites venir le technicien, ses conseils vous seront facturés, même pendant la période de garantie !

Dérangement	Cause possible	Remède
La température dévie fortement par rapport au réglage.		<p>Dans certains cas, il suffira d'éteindre l'appareil pendant 5 minutes.</p> <p>Si la température est trop élevée, vérifiez au bout de seulement quelques heures si un rapprochement de la température a eu lieu.</p> <p>Si la température est trop basse, vérifiez à nouveau la température le lendemain.</p>
Aucun voyant ne s'allume.	Coupure de courant ; disjoncteur disjoncté ; fiche mâle pas complètement branchée dans la prise.	Vérifiez si la prise est sous tension. Le disjoncteur doit se trouver en position armée.
Le fond du compartiment de réfrigération est mouillé.	Les rigoles à eau de dégivrage ou le tuyau d'écoulement de l'eau de dégivrage sont bouchés.	Nettoyer les rigoles à eau de dégivrage et le tuyau d'écoulement (voir le chapitre « Nettoyer l'appareil »).
La température dans le compartiment réfrigérateur est trop basse.	Vous avez réglé la température trop basse.	Haussez la température.
Le groupe frigorifique s'enclenche de plus en plus souvent et long-temps.	Un objet recouvre l'orifice d'apport et d'évacuation d'air.	Enlevez ces obstacles.

Dérangement	Cause possible	Remède
Le réfrigérateur ne refroidit pas.	L'appareil est éteint. Coupure de courant ; le fusible / disjoncteur a grillé / disjoncté ; la fiche mâle n'est pas correctement branchée dans la prise de courant.	Appuyez sur l'interrupteur principal. Fig. 1/6 Vérifiez s'il y a du courant, vérifiez les fusibles / disjoncteurs.
L'appareil ne réfrigère pas, les voyants indicateurs de température et l'éclairage intérieur sont allumés.	L'appareil se trouve sur le mode Exposition.	Appuyez sur la touche d'alarme, Fig. 2/1 , pendant 10 secondes, jusqu'à ce qu'une tonalité de confirmation se fasse entendre. Vérifiez au bout d'un certain temps si l'appareil réfrigère.
L'éclairage intérieur ne fonctionne pas.	L'éclairage par LED est défectueux. La porte est restée ouverte trop longtemps. L'éclairage s'éteint au bout d'environ 10 minute.	Voir le chapitre « Éclairage (LED) ». La porte est restée ouverte trop longtemps.
Les petits voyants de température clignotent. Fig. 2/4	Vous avez ouvert fréquemment la porte. Vous avez rangé une grande quantité de produits alimentaires.	N'ouvrez pas la porte inutilement. Enclenchez la superréfrigération avant de ranger ces produits.

Dérangement	Cause possible	Remède
La température régnant dans le compartiment fraîcheur est trop basse ou trop élevée.	Le réglage fixe est trop élevé ou trop bas (par exemple en présence de givre dans le compartiment fraîcheur)	<p>Il est possible de hausser ou réduire de 2 niveaux la température régnant dans le compartiment fraîcheur. Si la barre lumineuse a été réglée sur le niveau 4, la température dans le compartiment fraîcheur est proche de 0 °C.</p> <p>Les chiffres sur la barre lumineuse ne représentent pas les températures dans le compartiment fraîcheur.</p> <p>Niveau 2 – Réglage sur la température la plus basse Niveau 8 – Réglage sur la température la plus élevée</p> <p>Appuyez 3 secondes sur la touche Fig 2/2 jusqu'à ce qu'un bip sonore retentisse. Le voyant 4 vacille. Modifiez le réglage par la touche 3.</p> <p>La température réglée est mémorisée au bout d'une minute.</p>

Service après-vente

Pour connaître le service après-vente situé le plus près de chez vous, consultez l'annuaire téléphonique ou le répertoire des services après-vente (SAV). Veuillez indiquer au SAV le numéro de série (N° E) de l'appareil et son numéro de fabrication (N° FD).

Vous trouverez ces indications sur la plaque signalétique **Fig. 15**.

Aidez-nous à éviter des déplacements inutiles: indiquez les numéros de série et de fabrication. Vous économiserez ainsi des suppléments de frais inutiles.

Avvertenze per lo smaltimento

Smaltimento dell'imballaggio

L'imballaggio protegge il vostro apparecchio da danni di trasporto. Tutti i materiali impiegati sono compatibili con l'ambiente e riciclabili. Vi preghiamo di collaborare: smaltite l'imballaggio nel rispetto dell'ambiente.

Siete pregati d'informarvi presso il vostro rivenditore specializzato o presso la vostra amministrazione municipale sulle attuali possibilità di smaltimento.

Rottamazione dell'apparecchio fuori uso

Gli apparecchi dismessi non sono rifiuti senza valore! Attraverso uno smaltimento ecologico corretto si possono recuperare materie prime pregiate.



Questo apparecchio dispone di contrassegno ai sensi della direttiva europea 2002/96/CE in materia di apparecchi elettrici ed elettronici (waste electrical and electronic equipment - WEEE). Questa direttiva definisce le norme per la raccolta e il riciclaggio degli apparecchi dismessi valide su tutto il territorio dell'Unione Europea.



Pericolo

In caso di apparecchi fuori uso

1. Estrarre la spina d'alimentazione.
2. Tagliare e smaltire il cavo di collegamento con la spina d'alimentazione.

Gli apparecchi frigoriferi contengono refrigerante, e nell'isolamento gas. Il refrigerante ed i gas richiedono uno smaltimento appropriato. Fino allo smaltimento appropriato, non danneggiare i tubi del circuito refrigerante.

Avvertenze di sicurezza e pericolo

Prima di mettere in funzione l'apparecchio

Leggere attentamente tutte le istruzioni per l'uso ed il montaggio. Esse contengono importanti informazioni per l'installazione, l'uso e la manutenzione dell'apparecchio. Conservare tutta la documentazione per l'uso successivo o per successivi proprietari.

Sicurezza tecnica

- Quest'apparecchio contiene una piccola quantità di refrigerante R600a, un gas compatibile con l'ambiente, ma infiammabile. Attenzione durante il trasporto e l'installazione dell'apparecchio a non danneggiare i tubi del circuito del refrigerante. Il refrigerante fuoriuscito a pressione può danneggiare gli occhi oppure incendiarsi.

In caso di danni

- Tenere lontano dall'apparecchio fiamma o fonti di accensione.
- Ventilare bene l'ambiente per alcuni minuti.
- Spegnerne l'apparecchio, estrarre la spina di alimentazione o disinserire il dispositivo di sicurezza.
- Informare il servizio assistenza clienti.

Quanto più refrigerante contiene un apparecchio, tanto più grande deve essere l'ambiente, nel quale si trova l'apparecchio. In ambienti troppo piccoli, in caso di fuga si può formare una miscela infiammabile d'aria e gas.

Ogni 8 g di refrigerante l'ambiente deve disporre di un volume minimo di 1 m³. La quantità di refrigerante del vostro apparecchio è indicata sulla targhetta d'identificazione nell'interno dell'apparecchio.

- La sostituzione del cavo di alimentazione ed altre riparazioni devono essere eseguite solo dal servizio assistenza clienti. Le installazioni e riparazioni incompetenti possono creare notevoli pericoli per l'utente.

Nell'uso

- Non usare mai apparecchi elettrici nell'interno di questo apparecchio (per es. apparecchi di riscaldamento, produttori di ghiaccio elettrici ecc.).
Pericolo di esplosione!
- Non sbrinare o pulire mai l'apparecchio con una pulitrice a vapore. Il vapore può raggiungere parti elettriche e provocare un cortocircuito.
Pericolo di scarica elettrica!
- Non utilizzare oggetti appuntiti o affilati per rimuovere gli strati di brina e di ghiaccio. Così facendo si possono danneggiare i tubi del refrigerante. Il refrigerante che fuoriesce a spruzzi può incendiarsi o ferire gli occhi.
- Non conservare nell'apparecchio prodotti contenenti propellenti gassosi combustibili (per es. bombolette spray) e sostanze esplosive.
Pericolo di esplosione!
- Non usare impropriamente lo zoccolo, i cassetti estraibili, le porte ecc. come pedana d'appoggio oppure come sostegno.

- Per lo sbrinamento e la pulizia dell'apparecchio, spegnere, estrarre la spina di alimentazione o disinserire il dispositivo di sicurezza. Tirare direttamente la spina non il cavo di alimentazione.
- Conservare alcool ad alta gradazione solo ermeticamente chiuso ed in posizione verticale.
- Non sporcare le parti di materiale plastico e la guarnizione della porta con olio o grasso. Altrimenti le parti di materiale plastico e la guarnizione della porta diventano porose.
- Non coprire né ostruire le aperture di entrata ed uscita dell'aria per l'apparecchio.
- Le persone con ridotte capacità fisiche, sensoriali o psichiche o con insufficienti conoscenze devono usare questo apparecchio solo sotto sorveglianza o con dettagliate istruzioni.
- Non conservare nel congelatore liquidi in bottiglia e lattine (specialmente le bevande contenenti anidride carbonica). Bottiglie e lattine possono esplodere!
- Non mettere subito in bocca alimenti congelati appena presi dal congelatore.
Pericolo di ustioni!
- Evitare il contatto prolungato delle mani con alimenti congelati, ghiaccio o tubi dell'evaporatore ecc.
Pericolo di ustioni!

Bambini in casa

- Non abbandonare l'imballaggio e sue parti alla mercé di bambini. Pericolo di soffocamento da scatole di cartone pieghevoli e fogli di plastica!
- L'apparecchio non è un giocattolo per bambini!
- Per gli apparecchi con serratura della porta: conservare la chiave fuori della portata dei bambini.

Norme generali

L'apparecchio è idoneo

- per raffreddare e congelare alimenti,
- per preparare ghiaccio.

L'apparecchio è destinato all'uso domestico.

L'apparecchio è schermato contro i radiodisturbi secondo la direttiva EU 2004/108/EC.

L'ermeticità del circuito di raffreddamento è stata controllata.

Questo prodotto è conforme alle pertinenti norme di sicurezza per gli apparecchi elettrici (EN 60335/2/24).

Installazione dell'apparecchio

Per l'installazione è idoneo un ambiente asciutto, ventilabile. Il luogo d'installazione non deve essere esposto all'irradiazione solare diretta e non essere vicino ad una fonte di calore, come stufa, calorifero ecc. Se è inevitabile l'installazione accanto ad una fonte di calore, utilizzare un idoneo pannello isolante, oppure rispettate le seguenti distanze minime dalla fonte di calore.

Da cucine elettriche o a gas 3 cm.

Da stufe ad olio combustibile o carbone 30 cm.

Collegare l'apparecchio

Dopo avere collocato l'apparecchio, attendere almeno 1 ora prima di metterlo in funzione. Durante il trasporto può accadere che l'olio contenuto nel compressore penetri nel sistema di raffreddamento.

Pulire l'interno dell'apparecchio prima di metterlo in funzione la prima volta (vedi capitolo Pulizia).

La presa deve essere liberamente accessibile. Collegare l'apparecchio alla corrente alternata a 220–240 V/50 Hz tramite una presa installata a norma.

La presa deve essere protetta con un dispositivo di sicurezza da 10 A a 16 A.

Per apparecchi, che vengono impiegati in paesi non europei, controllare sulla targhetta porta-dati se la tensione ed il tipo di corrente indicati corrispondono ai valori della propria rete elettrica.

La targhetta d'identificazione si trova in basso a sinistra nell'apparecchio.

La sostituzione del cavo di alimentazione, se necessaria, deve essere eseguita solo da un tecnico specializzato.

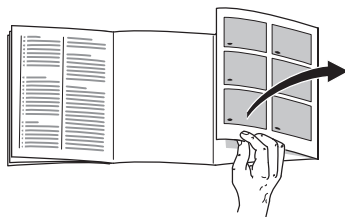
Pericolo

L'apparecchio non deve essere mai collegato a prese a risparmio energetico elettroniche e ad inverter, che trasformano corrente continua in corrente alternata a 230 V (per es. impianti solari per la produzione di energia, reti elettriche navali).

Conoscere l'apparecchio

Aprire l'ultima pagina con le figure. Questo libretto d'istruzioni per l'uso è valido per diversi modelli.

Nelle illustrazioni sono possibili differenze.



* non in tutti i modelli

Figura 1

1-5 Pannello comandi

- 6 Interruttore principale
- 7 Illuminazione (LED) del frigorifero
- 8 Ripiano fisso in vetro
- 9 Ripiano di vetro regolabile (EasyLift)
- 10 Cassetti dolci
- 11 Scomparto per burro e formaggio
- 12 Balconcini per uova
- 13 Balconcino regolabile (EasyLift)
- 14 Fermabottiglie
- 15 Ripiano per bottiglie grandi
- 16 Illuminazione dei cassetti
- 17 Cassetti a 0 °C
- 18 Filtro umidità

- 19 Cassetto umidità
- 20 Apertura di afflusso e deflusso dell'aria

- A Congelatore
- B Frigorifero
- C Vano a zero gradi

Pannello comandi

Figura 2

1 Pulsante di allarme

Serve per disattivare il segnale acustico di allarme (vedi capitolo «Segnale acustico»).

2 Pulsante «Super»

Serve per attivare le funzioni di super-raffreddamento (frigorifero) o super-congelamento (congelatore).

Vedi capitolo Super-raffreddamento o Super-congelamento.

3 Pulsante di regolazione temperatura frigorifero

Con il pulsante si regola la temperatura del frigorifero.

4 Indicatore temperatura del frigorifero

I numeri corrispondono alle temperature del frigorifero regolate in °C.

5 Spia di funzionamento

La spia di funzionamento è accesa quando l'apparecchio è in funzione.

Osservare la temperatura ambiente

L'apparecchio è progettato per una determinata classe climatica. In funzione della classe climatica, l'apparecchio può essere usato alle seguenti temperature ambiente.

La classe climatica è indicata sulla targhetta porta-dati, a sinistra in basso nell'interno dell'apparecchio.

Classe climatica	Temperatura ambiente
SN	+10 °C a 32 °C
N	+16 °C a 32 °C
ST	+16 °C a 38 °C
T	+16 °C a 43 °C

Ventilazione

Figura 1/20

L'aria riscaldata deve poter defluire liberamente. Altrimenti il refrigeratore deve lavorare di più. Questo aumenta il consumo di energia elettrica.

Perciò: Non coprire o ostruire l'apertura passaggio dell'aria!

Accendere l'apparecchio

Attivare l'apparecchio tramite l'interruttore principale. **Figura 1/6**

L'indicatore di temperatura lampeggia, **figura 2/4**, finché l'apparecchio non raggiunge la temperatura impostata.

L'illuminazione interna nel frigorifero è accesa quando la porta è aperta.

Istruzioni per il funzionamento

- La temperatura nel congelatore dipende dalla temperatura nel vano cantina. Temperature meno fredde del frigorifero influiscono sulle temperature dello scomparto congelatore.
- Durante il funzionamento del refrigeratore, sulla parete posteriore nel frigorifero si formano goccioline d'acqua o brina, ciò è determinato dal funzionamento. Non è necessario raschiare lo strato di brina o asciugare le goccioline d'acqua. La parete posteriore si sbrina automaticamente. L'acqua di sbrinamento defluisce, attraverso i convogliatori e il foro di scarico, verso la vaschetta di evaporazione dell'apparecchio

Regolare la temperatura

Figura 2

Frigorifero

(regolabile da +2 °C a +8 °C).

Premere ripetutamente il pulsante di regolazione temperatura **3** finché non è impostata la temperatura del frigorifero desiderata. L'ultimo valore regolato viene memorizzato.

La temperatura regolata viene visualizzata nel display **4**.

La regolazione consigliata è +4 °C.

Gli alimenti delicati non devono essere conservati a temperatura superiore +4 °C.

Vano a 0 °C

La temperatura nel vano a 0 °C, **figura 1/C**, all'origine è regolata a circa 0 °C e possibilmente non deve essere cambiata. Se sugli alimenti dovesse formarsi brina, si può regolare una temperatura più alta. (Vedi «Eliminare in proprio piccoli guasti».)

Segnale acustico porta

Disattivare il segnale acustico porta

Figura 2

Premendo il pulsante «Alarm» **1**, si disattiva il segnale acustico.

Il segnale acustico della porta si attiva quando la porta dell'apparecchio rimane aperta per oltre due minuti.

Sistemare gli alimenti

Considerare le zone fredde nel frigorifero!

A causa della circolazione dell'aria nel frigorifero, si formano zone con temperature differenti:

- **Zone più fredde**
sono posti sulla parete posteriore e nei cassetti dociumi. **Figura 3**
- **Zona più calda**
è nella parte più alta della porta.

Nota

Conservare nella zona meno fredda per es. formaggio e burro. Quando è servito il formaggio conserva così il suo aroma ed il burro si mantiene spalmabile.

Tenere presente nella sistemazione degli alimenti

Sistemare gli alimenti ben confezionati oppure coperti. Così si conservano l'aroma, il colore e la freschezza. Inoltre si evitano passaggi di gusto ed alterazioni di colore delle parti di plastica.

Consigliamo di sistemare gli alimenti come segue:

- Nel congelatore: surgelati, cubetti di ghiaccio, gelato
- Sui ripiani nel frigorifero: prodotti da forno, alimenti pronti, frutta e verdura sensibili al freddo
- Cassetto dolciumi: delicatessen, piccole confezioni, confezioni aperte
- Nei cassetti a 0 °C porre : latticini, carni o insaccati
- Nel cassetto umidità: verdura, insalata, frutta
- Nello scomparto porta (dall'alto verso il basso): burro, formaggio, uova, prodotti in tubetto, bottiglie piccole, bottiglie grandi, latte, succhi di frutta

Capacità utile totale

I dati del volume utile sono indicati sulla targhetta d'identificazione dell'apparecchio.

Disposizione variabile dell'attrezzatura interna

Ripiano regolabile «EasyLift»

Figura 4

Il ripiano può essere spostato in altezza senza necessità di estrarlo.

Per spostare il ripiano verso l'alto, agire sulla leva posta a destra. Per spostare il ripiano verso il basso, agire sulla leva posta a sinistra. Azionare sempre una leva per volta.

Per rimuovere o spostare il ripiano sollevarlo completamente ed estrarlo.

Nota

Se il carico del ripiano ha superato un peso massimo di 5 kg, la sua posizione non può essere cambiata.

Ripiano fisso in vetro

Figura 5

Per mutare la posizione del ripiano in vetro, premere i due fermi laterali posti sotto al ripiano e sganciarlo dal suo alloggiamento. Spostare i supporti. Inserire nuovamente il ripiano in vetro e fissarlo premendolo verso il basso.

Balconcini regolabili «EasyLift»

Figura 6

I balconcini possono essere spostati in altezza senza estrarli.

Per spostare i balconcini verso il basso, premere contemporaneamente i pulsanti laterali posti sul lato inferiore dei balconcini. Essi possono essere spostati in alto senza premere i pulsanti.

Per estrarre i balconcini, spingerli in ordine sequenziale completamente verso l'alto ed estrarli.

Dotazione del vano frigorifero

Ripiano bottiglie

Figura 7

Sul ripiano bottiglie si possono deporre in sicurezza le bottiglie. Se il ripiano bottiglie non è più necessario, può essere appeso sotto il ripiano di vetro.

Frigorifero

La temperatura nel frigorifero può essere regolata da +2 °C a +8 °C.

Il frigorifero è il luogo di conservazione ideale per alimenti pronti, prodotti da forno, conserve, latte condensato, formaggi duri, frutta sensibile al freddo e verdura, nonché frutta tropicale.

Super-raffreddamento

Durante il raffreddamento rapido il vano frigorifero è raffreddato quanto più possibile per ca. 15 ore. In seguito viene regolato automaticamente alla temperatura impostata prima del raffreddamento rapido.

Inserire il raffreddamento rapido per es.:

- Prima d'introdurre grandi quantità di alimenti.
- Per il raffreddamento rapido di bevande.

Accendere e spegnere

Figura 2

Premere il pulsante «Super» 2.

Il pulsante è acceso quando il super-raffreddamento è inserito.

Note

Con il super-raffreddamento del frigo inserito,

- maggiori sono i rumori di funzionamento.
- viene raffreddato maggiormente anche il congelatore.

Il vano a 0 °C

La temperatura del vano a zero °C si mantiene vicino a 0 °C. La bassa temperatura e l'alta umidità dell'aria (nel cassetto umidità) permettono ottime condizioni per la conservazione di alimenti freschi.

Gli alimenti possono essere conservati senza perdita di freschezza fino a tre volte più a lungo che nella zona frigo normale.

Cassetti a 0 °C

Nel cassetto a 0 °C, **figura 1/17**, vi è una temperatura intorno a 0 °C ed una umidità dell'aria fino al 50%. Ideale per conservare pesce, carne, salsiccia, formaggio e latte.

Cassetto umidità

Il cassetto umidità, **figura 1/19**, è coperto con un filtro speciale, che fa passare l'aria ma trattiene l'umidità. Grazie a ciò nel cassetto umidità, in funzione del carico, vi è una umidità dell'aria fino al 90%; Condizioni ideali per tutto ciò che proviene dal giardino e dal campo, come insalata, verdura, frutta, funghi ed erbe aromatiche.

Non sono idonei per la conservazione:

frutta e verdura sensibili al freddo come: frutta tropicale, avocado, papaya, frutti della passione, melanzane, cetrioli, peperoni, inoltre frutta da maturare, pomodori verdi, patate e formaggio duro. Il luogo di conservazione ideale per questi alimenti è il frigorifero. **Figura 1/B**

Nell'acquisto di alimenti tenere presente:

Importante per la durata di conservazione dei propri alimenti è la «freschezza all'acquisto». In linea di massima vale il principio: quanto più fresche sono le provviste conservate nel vano a 0 °C, tanto più a lungo si conservano fresche. Al momento dell'acquisto prestare dunque sempre attenzione al grado di freschezza degli alimenti.

Tempi di conservazione (a 0 °C)

A seconda della qualità iniziale

salsiccia, affettati, carne, interiora pesce latte fresco, ricotta	fino a 7 giorni
--	-----------------

pezzetti di carne, salsicce da arrosto, funghi, insalate, insalata in foglia	fino a 10 giorni
--	------------------

pesce tagliato in tranci grandi, pietanze pronte	fino a 15 giorni
--	------------------

salsiccia affumicata o salmistrata, cavoli	fino a 20 giorni
--	------------------

carni trattate a caldo in pezzi grandi, carne di manzo, selvaggina, legumi freschi	fino a 30 giorni
--	------------------

Il congelatore

Figura 8

Usare il congelatore

- Per conservare alimenti surgelati.
- Per produrre cubetti di ghiaccio.
- Per congelare piccole quantità di alimenti.

Note

- Dalla maniglia **A** si riconosce se la porta del congelatore è chiusa correttamente.
- La porta del congelatore si chiude con uno scatto percettibile.
- Se la porta è aperta gli alimenti surgelati si scongelano. Il congelatore si ricopre con uno spesso strato di ghiaccio. Inoltre: spreco di energia a causa di alto consumo di corrente elettrica!

Conservare alimenti surgelati e preparare ghiaccio

Tenere presente fin dall'acquisto:

- Fare attenzione alla confezione, che non deve essere danneggiata.
- Controllare la data di scadenza.
- La temperatura dell'espositore-congelatore di vendita deve essere più fredda di $-18\text{ }^{\circ}\text{C}$. Altrimenti la scadenza degli alimenti surgelati si abbrevia.
- Acquistare sempre per ultimi gli alimenti surgelati. Portarli a casa al più presto, bene avvolti in carta di giornale o in una borsa termica.
- A casa conservare subito gli alimenti surgelati nel vano congelatore. Chiudere correttamente la porta del vano congelatore. Consumare gli alimenti surgelati prima della data di scadenza.
- Non ricongelare gli alimenti scongelati. Eccezione: gli alimenti possono essere di nuovo congelati dopo essere stati elaborati in una pietanza pronta (cotta o arrostita).

Produrre cubetti di ghiaccio

Figura 9

Riempire la vaschetta del ghiaccio per $\frac{3}{4}$ con acqua e deporla sul fondo del vano congelatore. Staccare la vaschetta del ghiaccio attaccata solo con un oggetto non acuminato (manico di un cucchiaio).

Per staccare i cubetti di ghiaccio, mettere la vaschetta brevemente sotto acqua corrente, oppure torcerla leggermente.

Congelamento di alimenti freschi

Congelare in proprio alimenti

Per congelare alimenti in proprio, utilizzare solo prodotti freschi e integri.

Sono adatti per il congelamento:

carni ed insaccati di carne, pollame e selvaggina, pesce, verdura, erbe aromatiche, frutta, prodotti da forno, pizza, cibi pronti, resti di alimenti, rosso e bianco d'uovo.

Non sono adatti per il congelamento:

uova intere nella buccia, panna acida e maionese, insalate in foglia, ravanelli, rafani e cipolle.

Scottare verdura e frutta

Per conservare colore, gusto, aroma e vitamina «C», scottare la verdura e la frutta prima del congelamento.

Per la scottatura immergere verdura e frutta per breve tempo in acqua bollente.

In libreria sono in vendita pubblicazioni sul congelamento, nelle quali si descrive anche il procedimento di scottatura.

Congelare alimenti

Utilizzare per il congelamento solo alimenti freschi ed integri.

Non mettere gli alimenti da congelare in contatto con quelli congelati.

Conservare gli alimenti in confezioni ermetiche, per evitare che perdano il loro gusto o possano essiccarsi.

Max. potenza di congelamento

Indicazioni sulla max. possibilità di congelamento in 24 ore sono riportate sulla targhetta d'identificazione.

Confezionamento corretto:

1. Introdurre l'alimento nella confezione.
2. Fare uscire l'aria.
3. Chiudere la confezione ermeticamente.
4. Etichettare la confezione con il contenuto e la data di congelamento.

Materiali adatti per il confezionamento:

fogli di plastica, fogli tubolari di polietilene, fogli di alluminio, contenitori per surgelati. Questi prodotti sono disponibili nei negozi specializzati.

Materiali inadatti per il confezionamento:

carta per imballaggio, carta pergamena, cellofan, sacchetti per rifiuti, sacchetti per la spesa usati.

Materiali adatti per la chiusura:

anelli di gomma, clip di plastica, fili per legare, nastri adesivi resistenti al freddo e simili.

I sacchetti ed i fogli tubolari di polietilene possono essere saldati con un saldatore per fogli di plastica.

Durata di conservazione dei surgelati

Dipende dal tipo di alimento.
A temperatura media:

- pesce, insaccati di carne, cibi pronti, prodotti da forno:
fino a **6 mesi**
- formaggio, pollame, carne:
fino a **8 mesi**
- verdura, frutta:
fino a **12 mesi**.

Super-congelamento

Per conservare vitamine, valori nutritivi, aspetto e gusto, gli alimenti devono essere congelati completamente, anche nell'interno, nel tempo più breve possibile.

Affinché nell'introduzione di alimenti freschi non vi sia un indesiderato aumento della temperatura, attivare il super-congelamento qualche ora prima di introdurre gli alimenti freschi.

Accendere e spegnere

Figura 2

Premere il pulsante «super» 2.

Quando il super-congelamento è inserito il pulsante è acceso.

Il superfreezer si disattiva automaticamente dopo 15 ore.

Note

Con il super-congelamento inserito,

- maggiori sono i rumori di funzionamento.
- viene raffreddato maggiormente anche il frigorifero.

Scongelamento di alimenti congelati

Secondo il tipo e la destinazione, scegliere tra le possibilità seguenti:

- a temperatura ambiente,
- in frigorifero,
- nel forno elettrico, con/senza ventilatore ad aria calda,
- nel forno a microonde.

Avvertenza

Non congelare di nuovo gli alimenti semiscongelati o scongelati. Questi possono essere ricongelati solo dopo essere stati lavorati in una pietanza pronta (cotta o arrostita).

In tal caso non utilizzare più la durata massima di conservazione.

Spegnere l'apparecchio

Premere l'interruttore principale.

Figura 1/6

Il refrigeratore e l'illuminazione si spengono.

Mettere fuori servizio l'apparecchio

Quando non si usa l'apparecchio per un lungo periodo:

1. Spegnere l'apparecchio.
2. Estrarre la spina di alimentazione o disinserire il dispositivo di sicurezza elettrica.
3. Pulire l'apparecchio.
4. Lasciare aperta la porta dell'apparecchio.

Scongelamento

Congelatore

Il congelatore non sbrina automaticamente. Uno strato di brina nel congelatore peggiora la cessione del freddo agli alimenti surgelati ed aumenta il consumo di energia elettrica. Sbrinare regolarmente il congelatore.

Attenzione!

Non raschiare lo strato di brina oppure il ghiaccio con un coltello o con un oggetto acuminato. Non raschiare lo strato di brina o ghiaccio con un coltello e oggetto metallico acuminato; si danneggia il circuito refrigerante. Il gas fuoriuscendo sotto effetto della pressione, può provocare danni agli occhi o infiammarsi.

Procedere come segue:

1. Estrarre gli alimenti surgelati, e conservarli provvisoriamente in un luogo fresco.
2. Spegnere l'apparecchio.
3. Estrarre la spina di alimentazione o disinserire il dispositivo di sicurezza elettrica.
4. Lasciare sbrinare l'apparecchio.
5. Asciugare l'acqua di sbrinamento con un panno.
6. Accendere di nuovo l'apparecchio.
7. Introdurre di nuovo i surgelati.

Mezzi ausiliari di sbrinamento

Si può accelerare lo sbrinamento mettendo nell'apparecchio una pentola con acqua bollente. Disporre la pentola su uno spessore termoisolante.

Avviso!

Per lo sbrinamento evitare assolutamente l'impiego di una fiamma aperta oppure di apparecchi elettrici, come apparecchi per riscaldamento, pulitrici a vapore, candele, lampade a petrolio e simili.

Per gli spray sbrinatori osservare quanto segue:

- Gli spray sbrinatori possono rilasciare gas infiammabili.
- Gli spray sbrinatori possono contenere solventi o propellenti dannosi per la plastica.
- Gli spray sbrinatori essere nocivi per la salute.

Rispettare le istruzioni del produttore.

Il vano frigo ed il vano a 0° si sbrinano automaticamente

Durante il funzionamento del refrigeratore, sulla parete posteriore nel frigorifero si formano goccioline d'acqua o brina, ciò è determinato dal funzionamento. Non è necessario raschiare lo strato di brina o asciugare le goccioline d'acqua.

La parete posteriore si sbrina automaticamente. L'acqua di sbrinamento defluisce, attraverso i convogliatori e il foro di scarico, verso la vaschetta di evaporazione dell'apparecchio

Nota

Per fare defluire l'acqua di sbrinamento, mantenere puliti i convogliatori dell'acqua e il foro di scarico. **Figura 10**

Pulizia dell'apparecchio

Attenzione!

Per la pulizia non utilizzare prodotti abrasivi, solventi o acidi.

Non lavare mai in lavastoviglie i ripiani ed i contenitori. Questi elementi si possono deformare.

Procedere come segue:

- Prima di iniziare la pulizia spegnere l'apparecchio.
- Estrarre la spina di alimentazione o disinserire il dispositivo di sicurezza elettrica!
- Pulire l'apparecchio con un panno morbido e acqua tiepida leggermente saponata. Evitare che l'acqua penetri nell'unità di illuminazione.
- Lavare la guarnizione della porta solo con acqua ed asciugarla con cura.
- Evitare che l'acqua di lavaggio defluisca attraverso il foro di scarico che conduce alla vaschetta di evaporazione.
- Dopo la pulizia: ricollegare ed accendere l'apparecchio.

Nota

Affinché l'acqua di sbrinamento possa defluire liberamente, pulire regolarmente i convogliatori ed il foro di scarico, **figura 10**, utilizzando bastoncini cotonati o simili.

Per motivi tecnici relativi al funzionamento, dopo la pulizia il tappo deve essere reinserito nel foro di scarico.

Pulire gli elementi in dotazione all'apparecchio

Tutte i componenti di dotazione fissati nel frigorifero possono essere estratti per la pulizia (vedi il capitolo «Posizione variabile dei componenti di dotazione interna»).

Rimozione dei cassetti

Figura 11

Inclinare i cassetti in avanti ed estrarli.

Per riposizionare il cassetto appoggiarli anteriormente sulle guide e spingerli nell'apparecchio. Il cassetto si aggancia automaticamente spingendolo nell'apparecchio.

Rimozione del filtro umidità

Figura 11/18

Il filtro posto sopra al cassetto con tasso fisso di umidità, può essere estratto per la pulizia. A tal fine estrarre prima il cassetto, poi rimuovere il filtro.

Sollevare il coperchio del filtro, **figura 12**, ed estrarre il filtro. Lavare in acqua tiepida. Lasciare asciugare e rimontare.

Smontare le guide estraibili

Figura 14

1. Rimuovere la guida scorrevole.
2. Spingere di dispositivo di blocco nel senso indicato dalla freccia.
3. Sganciare dal perno posto posteriormente la guida scorrevole ed estrarla.
4. Richiudere la guida scorrevole, spingerla all'interno sopra il perno posteriore ed incastrarla.

Montare le guide telescopiche

1. Appoggiare la guida completamente allungata sul perno anteriore.
2. Per incastrarla nel suo alloggiamento, tirare la guida leggermente in avanti.
3. Innestare la guida telescopica nel perno posteriore.
4. Spingere il fermo verso il fondo.

Odori

Nel caso che si avvertano odori sgradevoli:

- Spegnere l'apparecchio con l'interruttore principale. **Figura 11/6**
- Estrarre tutti gli alimenti dal frigorifero.
- Pulire il vano interno. Vedi capitolo «Pulire l'apparecchio».
- Pulire tutte le confezioni.
- Per impedire la formazione di odore, confezionare ermeticamente gli alimenti che emanano forte odore.
- Accendere di nuovo l'apparecchio.
- Sistemare gli alimenti.
- Dopo 24 ore controllare se si è di nuovo sviluppato odore.
- Sostituire il filtro odori. **Figura 13**
Il filtro anti-odori si trova dietro al cassetto a 0 °C superiore. Per i filtri di ricambio rivolgersi al corrispondente servizio di assistenza autorizzato.

Illuminazione (LED) del frigorifero

L'apparecchio è dotato di un'illuminazione a LED senza manutenzione.

Prudenza! Illuminazione (LED) del frigorifero

Radiazione laser della classe 1M (norma IEC 60825). Non guardare con strumenti ottici direttamente nel raggio. Pericolo di lesioni agli occhi!

Questa illuminazione deve essere riparata solo dal servizio assistenza clienti o da tecnici specializzati.

Risparmiare energia

- Installare l'apparecchio un in ambiente asciutto ventilabile. L'apparecchio non deve essere esposto direttamente al sole o vicino ad una fonte di calore (per es. calorifero, stufa). Altrimenti usare un pannello isolante.
- Lasciare raffreddare gli alimenti e le bevande caldi prima di introdurli nell'apparecchio.
- Per scongelare i surgelati, metterli nel frigorifero. Si utilizza così il freddo dell'alimento congelato per raffreddare gli alimenti nel frigorifero.
- Aprire le porte dell'apparecchio il tempo più breve possibile!
- Uno strato di brina nel congelatore peggiora la cessione del freddo agli alimenti surgelati ed aumenta il consumo di energia elettrica. In caso di formazione di brina, sbrinare l'apparecchio.

- Attenzione che la porta del congelatore sia chiusa correttamente.
- Per contenere i consumi di energia elettrica, pulire frequentemente le griglie di passaggio dell'aria con un aspirapolvere o un pennello.

Rumori di funzionamento

Rumori normali

Ronzio – il gruppo frigorifero è in funzione.

Rumori di gorgoglio, scroscio o ronzio – il refrigerante scorre attraverso i tubi.

Scatto – il motore si accende o si spegne.

Evitare i rumori

L'apparecchio non è livellato

Mettere in bolla il vano d'incasso con una livella. Regolare le viti dei piedini posti nella nicchia o interporre degli spessori.

Cassetti, cesti o ripiani traballano o sono incastrati

Controllare le parti estraibili ed eventualmente inserirle di nuovo correttamente.

Contenitori si toccano

Allontanare un poco le bottiglie o i contenitori.

Eliminare piccoli guasti

Prima di rivolgersi all'assistenza clienti:

Controllare se l'inconveniente può essere eliminato seguendo le istruzioni nella tabella qui sotto.

L'intervento del servizio assistenza clienti in caso di corretto funzionamento del prodotto, è a carico del consumatore.

Guasto	Causa possibile	Rimedio
La temperatura si discosta notevolmente dalle impostazioni iniziali.		In alcuni casi basta spegnere l'apparecchio per 5 minuti. Se la temperatura è troppo alta , controllare dopo qualche ora se vi è stata una normalizzazione della temperatura. Se la temperatura è troppo bassa , ricontrollare la temperatura il giorno seguente.
Tutte le spie spente.	Interruzione dell'energia elettrica; è scattato il dispositivo di sicurezza; la spina d'alimentazione non è inserita correttamente.	Controllare se vi è energia elettrica, il dispositivo di sicurezza deve essere inserito.
Il fondo del vano frigorifero è bagnato.	I convogliatori dell'acqua di sbrinamento o il tubo di scarico dell'acqua di sbrinamento sono otturati.	Pulire i convogliatori dell'acqua di sbrinamento e il tubo di scarico (vedi capitolo «Pulizia dell'apparecchio»).
La temperatura nel frigorifero è troppo bassa.	La temperatura è regolata su valori troppo bassi.	Regolare una temperatura più alta.
Il refrigeratore si accende sempre più spesso e più a lungo.	Le griglie del passaggio dell'aria sono ostruite.	Liberare le aperture.
Il frigorifero non ha potenza refrigerante.	L'apparecchio è spento. Interruzione di corrente; il dispositivo di sicurezza è scattato; la spina di alimentazione non è inserita bene.	Premere l'interruttore principale. Figura 1/6 Controllare se vi è energia elettrica e controllare il dispositivo di sicurezza.

Guasto	Causa possibile	Rimedio
L'apparecchio non raffredda, le spie della temperatura e l'illuminazione interna sono accese.	Il programma «dimostrativo» è attivo.	Mantenere premuto il pulsante allarme, figura 2/1 , per 10 secondi, finché non viene emesso un segnale acustico di conferma. Dopo qualche tempo controllare se l'apparecchio raffredda.
L'illuminazione interna non funziona.	L'illuminazione a LED è difettosa. La porta è rimasta troppo tempo aperta. L'illuminazione si spegne solo dopo ca. 10 min.	Vedi capitolo «Illuminazione (LED)». L'illuminazione si riaccende chiudendo e riaprendo la porta.
Le spie che indicano la temperatura lampeggiano. Figura 2/4	Frequente apertura della porta dell'apparecchio. Sono stati introdotti molti alimenti.	Non aprire inutilmente la porta. Prima dell'introduzione attivare il congelamento rapido.
La temperatura nel vano a 0 °C è troppo fredda o calda.	L'impostazione selezionata è tarata troppo alta o bassa (per es. in caso di gelo nel vano a 0 °C)	La temperatura nel vano a 0° può essere aumentata o diminuita di 2 unità. Se la barra luminosa è in corrispondenza del numero 4, il vano a zero gradi avrà una temperatura intorno a 0 °C. I valori della barra luminosa non corrispondono necessariamente alle temperature nel vano a 0°. Numero 2 – regolazione della temperatura più fredda Numero 8 – regolazione della temperatura più calda Mantenere premuto per 3 secondi il pulsante, figura 2/2 , finché non viene emesso un segnale acustico “bip”; la spia 4 lampeggia. Tramite il pulsante 3 , variare le impostazioni. Trascorso un minuto la temperatura impostata viene memorizzata.

Servizio assistenza clienti autorizzato

Trovate un centro d'assistenza clienti autorizzato a voi vicino tramite i numeri verdi (800...) in Internet oppure nell'elenco del servizio assistenza clienti in dotazione all'apparecchio. Indicate al servizio assistenza clienti autorizzato la sigla del prodotto (E-Nr.) e il numero di fabbricazione (FD) dell'apparecchio.

Trovate questi dati sulla targhetta d'identificazione. **Figura 15**

Indicando la sigla del prodotto ed il numero di fabbricazione contribuite ad evitarci interventi inutili. Risparmiate così la relativa spesa.

Aanwijzingen over de afvoer

Afvoeren van de verpakking van uw nieuwe apparaat

De verpakking beschermt uw apparaat tegen transportschade. De gebruikte materialen zijn onschadelijk voor het milieu en kunnen opnieuw worden gebruikt. Help daarom mee en zorg dat de verpakking milieuvriendelijk wordt afgevoerd.

U kunt bij uw leverancier of bij de reinigingsdienst in uw gemeente informeren hoe u uw oude apparaat en het verpakkingsmateriaal van het nieuwe apparaat kunt (laten) afvoeren voor een milieuvriendelijke verwerking.

Afvoer van het oude apparaat

Oude apparaten zijn geen waardeloos afval! Door een milieuvriendelijke afvoer kunnen waardevolle grondstoffen worden teruggewonnen.



Dit apparaat is gekenmerkt in overeenstemming met de Europese richtlijn 2002/96/EG betreffende afgedankte elektrische en elektronische apparatuur (waste electrical and electronic equipment - WEEE). De richtlijn geeft het kader aan voor de in de EU geldige terugname en verwerking van oude apparaten.

Waarschuwing

Bij afgedankte apparaten

1. Stekker uit het stopcontact trekken.
2. Aansluitkabel doorknippen en samen met de stekker verwijderen;

Koelapparaten bevatten koelmiddel en in de isolatie gas, die zorgvuldig moeten worden afgevoerd. Met het oog op een doelmatige en milieuvriendelijke afvoer mogen de leidingen van het koelcircuit tot het moment van transport niet beschadigd worden.

Veiligheidsbepalingen en waarschuwingen

Voordat u het apparaat in gebruik neemt

Lees de gebruiksaanwijzing en het installatievoorschrift nauwkeurig door. U vindt daarin belangrijke informatie over plaatsing, gebruik en onderhoud van het apparaat.

Bewaar de gebruiksaanwijzing en het montagevoorschrift voor later gebruik of voor een eventuele latere bezitter.

Technische veiligheid

- Het apparaat bevat een geringe hoeveelheid van het milieuvriendelijke maar brandbare koelmiddel R600a. Let erop dat de leidingen van het koelcircuit bij het transport of de installatie niet beschadigd worden. Koelmiddel dat naar buiten spuit kan vlam vatten of tot oogletsel leiden.

Bij beschadiging

- Open vuur of andere ontstekingsbronnen uit de buurt van het apparaat houden.
- Ruimte gedurende een paar minuten goed luchten.
- Apparaat uitschakelen en de stekker uit het stopcontact trekken.
- Contact opnemen met de Servicedienst.

Hoe meer koelmiddel het apparaat bevat, des te groter moet de ruimte zijn waarin het apparaat wordt opgesteld. In een te kleine ruimte kan bij een lek een ontvlambaar mengsel van gas en lucht ontstaan.

Per 8 g koelmiddel moet de ruimte minimaal 1 m³ groot zijn. De hoeveelheid koelmiddel in uw apparaat vindt u op het typeplaatje aan de binnenkant van het apparaat.

- Het vervangen van de elektrische kabel en andere reparaties mogen alleen door de Servicedienst worden uitgevoerd. Onvakkundige installatie en reparaties kunnen groot gevaar opleveren voor de bezitter.

Bij het gebruik

- Nooit elektrische apparaten in het apparaat gebruiken (bijv. verwarmingsapparaten, elektrische ijsbereider etc.).

Kans op explosie!

- Het apparaat nooit met een stoomreiniger ontdoeien of schoonmaken! De hete stoom kan in de elektrische onderdelen terechtkomen en kortsluiting veroorzaken.

Kans op een elektrische schok!

- Gebruik geen puntige of scherpe voorwerpen om een laag ijs of rijp te verwijderen. Hierdoor kunt u de koelleidingen beschadigen. Koelmiddel dat naar buiten spuit kan vlam vatten of tot oogletsel leiden.
 - Geen producten met brandbare drijfgassen (bijv. spuitbussen) en geen explosieve stoffen in het apparaat opslaan.
- #### Gevaar voor explosie!
- Plint, uittrekbare manden of laden, deuren etc. niet als opstapje gebruiken of om op te leunen.
 - Dranken met een hoog alcoholpercentage altijd goed afgesloten en staand bewaren.

- Om te ontdoeien of te reinigen het apparaat uitschakelen, stekker uit het stopcontact trekken of de zekering uitschakelen resp. losdraaien. Altijd aan de stekker trekken, nooit aan de aansluitkabel.
- Zorg dat de kunststof delen en de deurafdichting niet met olie of vet in aanraking komen. Ze kunnen poreus worden.
- De be- en ontluchtingsopeningen van het apparaat nooit afdekken.
- Dit apparaat mag door personen met beperkte lichamelijke of geestelijke vermogens, motorische storingen of gebrekkige kennis alleen onder toezicht of na uitvoerige instructie gebruikt worden.
- Flessen en blikjes met vloeistoffen – vooral koolzuurhoudende dranken – niet in de diepvriesruimte opslaan. De flessen en blikjes kunnen springen!
- Diepvrieswaren nadat u ze uit de diepvriesruimte hebt gehaald, nooit onmiddellijk in de mond nemen.
Kans op verbranding!
- Langdurig contact van de handen met de diepvrieswaren, ijs of de leidingen van de verdampers enz. vermijden.
Kans op verbranding!

Kinderen in het huishouden

- Verpakkingsmateriaal en onderdelen ervan zijn geen speelgoed voor kinderen. Verstikkingsgevaar door opvouwbare kartonnen dozen en folie!
- Het apparaat is geen speelgoed voor kinderen!
- Bij een apparaat met deurslot: sleutel buiten het bereik van kinderen bewaren!

Algemene bepalingen

Het apparaat is geschikt

- voor het koelen van levensmiddelen.
- voor het bereiden van ijs.

Het apparaat is bestemd voor huishoudelijk gebruik.

Het apparaat is ontstoord volgens EU-richtlijn 2004/108/EC.

Het koelcircuit is op dichtheid gecontroleerd.

Dit apparaat voldoet aan de veiligheidsbepalingen voor elektrische apparaten (EN 60335/2/24).

Apparaat opstellen

Geschikt voor het opstellen zijn droge, ventileerbare vertrekken. Het apparaat liefst niet direct in de zon of naast een fornuis, verwarmingsradiator of andere warmtebron plaatsen. Is plaatsing naast een warmtebron niet te vermijden, maak dan gebruik van een isolerende plaat of neem de volgende minimumafstanden in acht:

naast elektrische- of gasfornuizen 3 cm.
naast een CV-installatie 30 cm.

Apparaat aansluiten

Na het plaatsen van het apparaat moet u minimaal een 1 uur wachten voordat u het apparaat in gebruik neemt. Tijdens het transport kan het gebeuren dat de olie van de compressor in het koelsysteem terecht komt.

Vóór het eerste gebruik de binnenruimte van het apparaat schoonmaken (zie hoofdstuk Schoonmaken).

Het stopcontact moet gemakkelijk te bereiken zijn. Het apparaat uitsluitend via een volgens de voorschriften aangebracht, randgeaard stopcontact op 220–240 V/50 Hz wisselstroom aansluiten. Het stopcontact moet zijn beveiligd met een zekering van 10 A tot 16 A.

Bij apparaten die in niet Europese landen worden gebruikt op het typeplaatje controleren of de aansluitspanning en de stroomsoort overeenkomen met de waarden van uw elektriciteitsnet. Het typeplaatje bevindt zich links onderaan in het apparaat. Een eventueel noodzakelijke vervanging van de aansluitkabel mag alleen door een vakkundig monteur worden uitgevoerd.

Waarschuwing

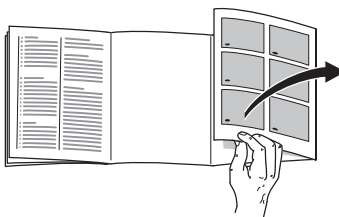
Het apparaat mag nooit worden aangesloten op elektronische energiebesparende stekkers of op omvormers die gelijkstroom omzetten in 230 V wisselstroom (bijv. installaties voor zonneënergie of netwerken voor schepen).

Kennismaking met het apparaat

De laatste bladzijde met de afbeeldingen uitklappen.

Deze gebruiksaanwijzing is op meer dan één type van toepassing.

Kleine afwijkingen in de afbeeldingen zijn mogelijk.



* niet bij alle modellen

Afb. 1

- 1–5 Bedieningspaneel
- 6 Hoofdschakelaar
- 7 Verlichting (LED)
- 8 Vast glasplateau
- 9 Verstelbaar glasplateau (EasyLift)
- 10 Delicatessenladen
- 11 Boter- en kaasvak
- 12 Eierrekje
- 13 Verstelbaar voorraadvak (EasyLift)
- 14 Flessenhouder
- 15 Vak voor grote flessen

- 16 Verlichting van de laden
 - 17 Verskoelladen
 - 18 Vochtfilter
 - 19 Vochtlade
 - 20 Be- en ontluchtingsopening
- A Vriesvak
 - B Koelruimte
 - C Verskoelruimte

Bedieningspaneel

Afb. 2

1 Alarmtoets

Om het alarmsignaal uit te schakelen (zie hoofdstuk „Alarmsignaal”).

2 „Super” toets

Om de functies superkoelen (koelruimte) of supervriezen (vriesruimte) in te schakelen.

Zie hoofdstuk Superkoelen of Supervriezen.

3 Temperatuurinsteltoets koelruimte

Met de toets wordt de temperatuur van de koelruimte ingesteld.

4 Temperatuurindicatie koelruimte

De cijfers komen overeen met de ingestelde temperaturen in de koelruimte in °C.

5 Driftsindikasjon

Driftsindikasjonen lyser når apparatet er i drift.

Let op de omgevings-temperatuur

Het apparaat is voor een bepaalde klimaatklasse geconstrueerd. Afhankelijk van de klimaatklasse kan het apparaat bij de volgende omgevingstemperaturen gebruikt worden.

U vindt de klimaatklasse op het typeplaatje links onderaan in de koelruimte.

Klimaatklasse	Omgevings-temperatuur
SN	+10 °C tot 32 °C
N	+16 °C tot 32 °C
ST	+16 °C tot 38 °C
T	+16 °C tot 43 °C

Beluchting

Afb. 1/20

De verwarmde lucht moet ongehinderd afgevoerd kunnen worden. Anders moet de koelmachine meer presteren waardoor het energieverbruik toeneemt.

Daarom: Be- en ontluchtingsopening nooit afdekken of versperren!

Inschakelen van het apparaat

Het apparaat met hoofdschakelaar inschakelen. **Afb. 1/6**

De temperatuurindicatie knippert, **afb. 2/4**, tot in het apparaat de ingestelde temperatuur is bereikt.

De binnenverlichting in de koelruimte brandt bij geopende deur.

Aanwijzingen bij het gebruik

- De temperatuur in de vriesvak is afhankelijk van de temperatuur in de koelruimte. Warmere temperaturen in de koelruimte veroorzaken ook warmere temperaturen in het vriesvak.
- Terwijl de koelmachine loopt, vormen zich dooiwaterdruppels of een laagje rijp op de achterwand van de koelruimte. Dit is normaal. U hoeft de dooiwaterdruppels niet af te wissen of de rijp af te schrapen. De achterwand wordt automatisch ontdooid. Het dooiwater loopt via de dooiwatergootjes en het afvoergaatje naar het verdampingsgedeelte van het apparaat.

Instellen van de temperatuur

Afb. 2

Koelruimte

(van +2 °C tot +8 °C).

Temperatuur-insteltoets **3** net zo vaak indrukken tot de gewenste temperatuur in de koelruimte is ingesteld. De laatst ingestelde waarde wordt in het geheugen opgeslagen.

De ingestelde temperatuur wordt op indicatie **4** aangegeven.

Wij raden een instelling van +4 °C aan.

Gevoelige levensmiddelen niet warmer dan bij +4 °C bewaren.

Verskoelruimte

De temperatuur in de verskoelruimte, **afb. 1/C**, is in de fabriek op ca. 0 °C ingesteld. Deze instelling liefst niet veranderen. Als zich op de koelwaren rijp of ijs vormen, dan kan de temperatuur warmer worden ingesteld. (Zie „Kleine storingen zelf verhelpen”.)

Deuralarmsignaal

Deuralarmsignaal uit te schakelen

Afb. 2

Door indrukken van de toets „alarm” 1, wordt het alarmsignaal uitgeschakeld.

Het deur alarmsignaal wordt automatisch ingeschakeld als de deur van het apparaat langer dan een minuut openstaat.

Levensmiddelen inruimen

Let op de koudezones in de koelruimte!

Door de luchtcirculatie in de koelruimte verschillende koudezones.

- **De koudste zones** zijn aan de achterwand en in de delicatessenladen. **Afb. 3**
- **De warmste zone** bevindt zich helemaal bovenaan in de deur.

Attentie!

In de warmste zone bijv. boter en kaas bewaren. Tijdens het serveren behoudt de kaas zijn aroma en de boter blijft smeerbaar.

Attentie bij het inruimen

De levensmiddelen goed verpakt of afgedekt inruimen. Hierdoor blijven geur, kleur en versheid behouden. Bovendien wordt voorkomen dat de levensmiddelen naar elkaar gaan smaken en de kunststof onderdelen verkleuren.

Wij adviseren de levensmiddelen als volgt in te ruimen:

- In het vriesvak: diepvrieswaren, ijsblokjes, consumptie-ijs
- Op de legroosters in de koelruimte: brood en banket, klaargemaakte gerechten, koudegevoelig fruit en groente
- Delicatessenlade: delicatessen, kleine verpakkingen, aangebroken verpakkingen
- In de laden van de verskoelruimte: zuivelproducten, vlees en worst
- In de vochtlade groente, sla, fruit
- In de deur (van boven naar beneden): boter, kaas, eieren, tubes, kleine flesjes, grote flessen, melk, pakken vruchtensap

Netto-inhoud

De gegevens over de netto-inhoud vindt u op het typeplaatje in uw apparaat.

Variabele indeling van de binnenruimte

Verstelbaar legplateau „EasyLift”

Afb. 4

Het legplateau kan in de hoogte versteld worden zonder dat het eruit gehaald hoeft te worden.

Rechter hendel uittrekken om het plateau naar boven te bewegen. Linker hendel uittrekken om het plateau naar beneden te bewegen. Gebruik altijd maar één hendel tegelijk.

Om het glasplateau eruit te halen: plateau helemaal naar boven schuiven en eruit halen.

Attentie!

Als het glasplateau met meer dan 5 kg beladen wordt, kan de positie niet meer gewijzigd worden.

Vast glasplateau

Afb. 5

Om de positie van het glasplateau te wijzigen: knoppen aan de onderkant indrukken en het plateau uit de bevestiging trekken. Stopjes omzetten. Glasplateau weer erin zetten en naar beneden vastdrukken.

Verstelbaar voorraadvak „EasyLift”

Afb. 6

De voorraadvakken zijn in hoogte verstelbaar zonder dat ze eruit gehaald worden.

Knoppen aan de onderkant gelijktijdig naar boven drukken om het vak naar beneden te kunnen schuiven. Naar boven kunnen de vakken zonder indrukken van de knoppen versteld worden.

Om ze eruit te halen: de vakken één voor één helemaal naar boven schuiven en eruit halen.

Uitvoering van de koelruimte

Flessenrek

Afb. 7

In de flessenrek kunnen flessen veilig worden bewaard. Als het flessenrek niet gebruikt wordt, dan kan het onder het glasplateau gehangen worden.

Koelruimte

De temperatuur in de koelruimte is instelbaar van +2 °C tot +8 °C.

De koelruimte is de ideale bewaarplaats voor klaargemaakte gerechten, brood en banket, conserven, gecondenseerde melk, harde kaas, koudegevoelig fruit en groente en voor zuidvruchten.

Super-koelen

Tijdens het superkoelen wordt de koelruimte ca. 15 lang zo koud mogelijk gekoeld. Hierna wordt automatisch omgeschakeld naar de vóór het superkoelen ingestelde temperatuur.

Het superkoelsysteem inschakelen bijv.:

- Vóór het inladen van grote hoeveelheden levensmiddelen.
- Om dranken snel te koelen.

In- en uitschakelen

Afb. 2

Toets „Super” 2 indrukken.

De toets brandt als het superkoelsysteem is ingeschakeld.

Attentie

Als het superkoelsysteem is ingeschakeld

- kunnen de bedrijfsgeluiden toenemen.
- dan wordt ook de vriesruimte sterker gekoeld.

De verskoelruimte

De temperatuur in de verskoelruimte wordt rond de 0 °C gehouden. De lage temperatuur en hoge luchtvochtigheid (in de vochtlade) scheppen een optimaal klimaat voor het opslaan van verse levensmiddelen.

De levensmiddelen kunnen zonder verlies van versheid 3 keer langer worden opgeslagen dan in de normale koelzone.

Verskoelladen

In de verskoellade, **afb. 1/17**, heerst een temperatuur van rond de 0 °C en tot 50% luchtvochtigheid. Ideaal om vis, vlees, worst, kaas en melk te bewaren.

Vochtlade

De vochtlade, **afb. 1/19**, wordt door een speciaal filter afgedekt dat wel lucht doorlaat maar ervoor zorgt dat het vocht in de lade blijft. Afhankelijk van de belading heerst hierdoor in de vochtlade een luchtvochtigheid tot max. 90%: een ideaal klimaat voor alles wat uit de tuin of van het land komt zoals sla, groente, fruit, champignons en kruiden.

Niet geschikt voor „verskoelen”:

Koudegevoelig fruit en groente zoals zuidvruchten, avocado's, papaya's, passievruchten, aubergines, komkommers, paprika, bovendien fruit dat moet narijpen, groene tomaten, aardappelen en harde kaas. De ideale plaats voor het bewaren van deze levensmiddelen is de koelruimte.

Afb. 1/B

Attentie bij het inkopen van levensmiddelen:

Van belang voor de houdbaarheidsduur is de „versheid op moment van inkoop”. In principe geldt: hoe verser de levensmiddelen in de verskoelruimte worden ingeladen, des te langer blijven ze vers. Let dan ook bij het inkopen altijd op de versheid van de levensmiddelen.

Bewaartijden (bij 0 °C):

Afhankelijk van de kwaliteit op het moment van inkoop

worst, beleg, vlees, orgaanvlees, vis, verse melk, kwark	max. 7 dagen
--	--------------

kleine stukjes vlees, braadworst, champignons, sla, bladgroente	max. 10 dagen
---	---------------

grote stukken vlees, kant-en-klaargerechten	max. 15 dagen
---	---------------

gerookte of gepekeld vlees, kool	max. 20 dagen
----------------------------------	---------------

voorgebraden vlees in grote stukken, rundvlees, wild, peulvruchten	max. 30 dagen
--	---------------

Het vriesvak

Afb. 8

Gebruik van het vriesvak

- Voor het opslaan van diepvriesproducten.
- Om ijsblokjes te maken.
- Voor het invriezen van kleine hoeveelheden levensmiddelen.

Attentie

- Aan greep **A** kunt u zien of de deur van de diepvriesruimte goed gesloten is.
- De deur van het vriesvak sluit met een hoorbare klik.
- Bij een open deur ontdooien de diepvrieswaren. In het vriesvak vormt zich een dikke laag ijs. Bovendien: energieverstopping door te hoog stroomverbruik!

Diepvrieswaren opslaan en ijsblokjes maken

Attentie bij het inkopen van diepvriesproducten:

- Let erop dat de verpakking niet beschadigd is.
- Controleer de houdbaarheidsdatum.
- In de winkel moet de temperatuur in de diepvrieskist kouder zijn dan $-18\text{ }^{\circ}\text{C}$. Zo niet, dan wordt de houdbaarheid van de diepvrieswaren bekort.
- Koop de diepvriesproducten op het allerlaatste moment en breng ze in kranten gewikkeld of in een koeltas naar huis.
- Thuis de diepvriesproducten onmiddellijk in het vriesvak leggen en de deur goed sluiten. De diepvrieswaren binnen de toelaatbare bewaartijd gebruiken.
- Eenmaal ontdooide levensmiddelen niet meer invriezen. Uitzondering: als de levensmiddelen gekookt of gebraden worden tot een kant-en-klaar gerecht, dan kunnen ze opnieuw worden ingevroren.

Ijsblokjes maken

Afb. 9

Het ijsbakje voor $\frac{3}{4}$ met water vullen en op de bodem van de diepvriesruimte zetten. Het vastgevroren ijsbakje alleen met een bot voorwerp losmaken (lepelsteel).

Om de ijsblokjes uit het ijsbakje te halen: het bakje kort onder stromend water houden of iets verbuigen.

Verse levensmiddelen invriezen

Levensmiddelen zelf invriezen

Als u zelf levensmiddelen wilt invriezen, gebruik dan alleen verse levensmiddelen.

Geschikt om in te vriezen:

vlees en worst, gevogelte en wild, vis, groente, kruiden, fruit, brood en gebak, pizza, klaargemaakte gerechten, kliekjes, eierdooiers en eiwit.

Niet geschikt om in te vriezen:

eieren met schaal, zure room en mayonaise, kropsla, radijsjes, rammenas en rettich, uien.

Blancheren van groente en fruit:

groente en fruit moeten vóór het invriezen geblancheerd worden om te voorkomen dat kleur, smaak, aroma en vitamine "C" verloren gaan.

Bij het blancheren wordt de groente of het fruit kort in kokend water gedompeld. In de boekhandel zijn boeken over invriezen verkrijgbaar, waarin ook blancheren wordt beschreven.

Levensmiddelen invriezen

Gebruik uitsluitend verse levensmiddelen.

Al ingevroren levensmiddelen mogen niet met de nog in te vriezen levensmiddelen in aanraking komen.

De levensmiddelen luchtdicht verpakken zodat ze niet uitdrogen of hun smaak verliezen.

Maximale invriescapaciteit

Gegevens over de maximale invriescapaciteit binnen 24 uur vindt u op het typeplaatje.

Zo verpakt u op de juiste manier:

1. Levensmiddelen in de verpakking leggen.
2. Lucht eruit drukken.
3. Het geheel van een goede sluiting voorzien.
4. Op de verpakking inhoud en invriesdatum vermelden.

Voor verpakking geschikt:

kunststof, polyetheen en aluminiumfolie, diepvriesdozen.

Deze producten zijn in de handel verkrijgbaar.

Niet geschikt voor verpakking:

pakpapier, vetvrij papier, cellofaan, vuilniszakken en gebruikte boodschappentasjes.

Als sluiting geschikt:

elastiekjes, clips van kunststof, touwtjes, koudebestendig plakband e-d.

Zakjes en folie van polyetheen kunnen met een folie-lasapparaat worden dichtgelast.

Bewaartijd van de diepvrieswaren

Afhankelijk van het soort levensmiddelen. Bij een gemiddelde temperatuur:

- vis, worst, klaargemaakte gerechten, brood en banket:
tot **6 maanden**;
- kaas, gevogelte, vlees:
tot **8 maanden**;
- groente en fruit:
tot **12 maanden**.

Supervriesfunctie

De levensmiddelen zo snel mogelijk door en door invriezen zodat vitamine, voedingswaarden, uiterlijk en smaak behouden blijven.

Om te voorkomen dat bij het inladen van verse levensmiddelen de temperatuur ongewenst stijgt: een paar uur vóór het inladen van verse levensmiddelen het supervriessysteem inschakelen.

In- en uitschakelen

Afb. 2

Toets „Super” 2 indrukken.

Is supervriezen ingeschakeld, dan licht de toets op.

Het supervriessysteem schakelt na 15 uur automatisch uit.

Attentie

Als het supervriessysteem is ingeschakeld

- kunnen de bedrijfsgeluiden toenemen.
- dan wordt ook de koelruimte sterker gekoeld.

Ontdooien van diepvrieswaren

Afhankelijk van soort en bereidingswijze van de levensmiddelen kunt u kiezen uit de volgende mogelijkheden:

- bij omgevingstemperatuur,
- in de koelkast,
- in de elektrische oven, met of zonder heteluchtverwarming,
- in de magnetron.

Attentie!

Half of geheel ontdooide diepvrieswaren niet meer invriezen. Pas nadat ze gekookt of gebraden zijn tot een kant en klaar gerecht kunnen ze opnieuw worden ingevroren.

De maximale bewaartijd van de levensmiddelen niet meer ten volle benutten.

Uitschakelen van het apparaat

Hoofdschakelaar indrukken. **Afb. 1/6**
Koelmachine en binnenverlichting worden uitgeschakeld.

Buiten werking stellen van het apparaat

Als u het apparaat langere tijd niet gebruikt:

1. Uitschakelen van het apparaat.
2. Stekker uit het stopcontact trekken of de zekering losdraaien resp. uitschakelen.
3. Apparaat schoonmaken.
4. Deur van het apparaat open laten.

Ontdooien

Vriesvak

Het vriesvak wordt niet automatisch ontdooid. Een te dikke laag rijp of ijs vermindert de afgifte van koude aan de diepvrieswaren en verhoogt het energieverbruik. Het vriesvak regelmatig ontdooien.

Attentie!

Een laag rijp of ijs niet met een mes of een scherp voorwerp afschrapen. U kunt hierdoor de koelleidingen beschadigen. Koelmiddel dat naar buiten spuit kan vlam vatten of tot oogletsel leiden.

U gaat als volgt te werk

1. Diepvrieswaren uit het vriesvak halen en op een koele plaats bewaren.
2. Uitschakelen van het apparaat.
3. Stekker uit het stopcontact trekken of de zekering losdraaien resp. uitschakelen.
4. Apparaat laten ontdooien.
5. Dooiwater afwissen en droogwrijven.
6. Apparaat weer inschakelen.
7. Diepvrieswaren er weer in leggen.

Tips bij het ontdooien

Om het ontdooiproces te versnellen kunt u het beste een pan met heet water in het vriesvak zetten. Zet de pan op een warmte-isolerende onderzetter!

Waarschuwing!

Om te ontdooien nooit elektrische apparaten of open vuur gebruiken zoals verwarmingsapparaten, stoomapparaten, kaarsen, petroleumlampen e. d.

Attentie bij ontdooisprays:

- Ontdooisprays kunnen explosieve gassen ontwikkelen.
- Ontdooisprays kunnen drijfgassen bevatten of oplosmiddelen die kunststof beschadigen.
- Ontdooisprays kunnen schadelijk zijn voor de gezondheid.

Let op de gegevens van de fabrikant op de verpakking.

Koel- en verskoelruimte worden volautomatisch ontdooid

Terwijl de koelmachine loopt, vormen zich dooiwaterdruppels of een laagje rijp op de achterwand van de koelruimte. Dit is normaal. U hoeft de dooiwaterdruppels niet af te wissen of de rijp af te schrapen. De achterwand wordt automatisch ontdooid. Het dooiwater loopt via de dooiwatergootjes in het verdampingsgedeelte van het apparaat.

Attentie!

Dooiwatergootjes en afvoergaatje, **afb. 10**, schoonhouden zodat het dooiwater kan weglopen.

Schoonmaken van het apparaat**Attentie!**

Gebruik geen schoonmaak- of oplosmiddelen die zand, chloride of zuren bevatten.

De legplateaus en voorraadvakken mogen niet in de afwasmachine gereinigd worden. Ze kunnen vervormen!

U gaat als volgt te werk:

- Vóór het schoonmaken het apparaat uitschakelen.
- Stekker uit het stopcontact trekken of de zekering losdraaien resp. uitschakelen!
- Het apparaat schoonmaken met een zachte doek en lauw water met een scheutje PH-neutraal schoonmaakmiddel. Het sop mag niet in de verlichting terechtkomen.
- Deurafdichting alleen met schoon water schoonmaken en grondig droogwrijven.
- Het sop mag niet via het afvoergaatje in het verdampingsgedeelte terechtkomen.
- Na het schoonmaken apparaat weer aansluiten en inschakelen.

Attentie!

Dooiwatergootjes en afvoergaatje, **afb. 10**, regelmatig met een wattenstaafje of iets dergelijks schoonmaken zodat het dooiwater kan weglopen.

Het stopje in het afvoergaatje moet er om technische redenen na het schoonmaken weer ingedrukt worden.

Schoonmaken van het interieur

Om schoon te maken kunnen alle variabele delen van de koelruimte eruit gehaald worden) zie hoofdstuk „Variabele inrichting van de binnenruimte”).

Laden eruit halen

Afb. 11

Laden iets naar voren kantelen en eruit halen.

Om erin te zetten: lade aan de voorkant op de uittrekbare rails zetten en in het apparaat schuiven. Door de lade in het apparaat te schuiven klikt deze vast.

Vochtfilter eruit halen

Afb. 11/18

Het vochtfilter boven de vochtlade kan eruit gehaald worden om schoon te maken. Hiertoe eerst de vochtlade eruit halen en het vochtfilter eruit trekken. De filterafdekking, **afb. 12**, eraf halen en het filter eruit halen. In lauw water schoonmaken. Laten drogen en weer in elkaar zetten.

Uittrekbare rails demonteren

Afb. 14

1. Uittrekbare rails uittrekken.
2. Vergrendeling in de richting van de pijl schuiven.
3. Uittrekbare rails van de achterste pen losmaken.
4. Uittrekbare rails in elkaar schuiven, boven de achterste pen naar achteren schuiven en ontgrendelen.

Uittrekbare rails monteren

1. Uittrekbare rails in uitgetrokken toestand op de voorste pen zetten.
2. Uittrekbare rails om vast te klikken iets naar voren trekken.
3. Uittrekbare rails op de achterste pen erin zetten.
4. Vergrendeling naar achteren schuiven.

Luchtjes

Als u onaangename luchtjes ruikt:

- Apparaat met de hoofdschakelaar uitschakelen. **Afb. 11/6**
- Alle levensmiddelen uit het apparaat halen.
- Binnenkant van de diepvriesruimte schoonmaken. Zie hoofdstuk „Schoonmaken van het apparaat”.
- Alle verpakkingen schoonmaken.
- Sterk ruikende levensmiddelen luchtdicht verpakken om luchtjes te voorkomen.
- Apparaat weer inschakelen.
- Levensmiddelen inruimen.
- Na 24 uur controleren of er opnieuw luchtjes zijn ontstaan.
- Het geurfilter vervangen. **Afb. 13**
Het geurfilter bevindt zich achter de bovenste verskoellade. Reservefilters zijn bij de Servicedienst tegen meerprijs verkrijgbaar.

Verlichting (LED)

Het apparaat is voorzien van een onderhoudsvrije LED verlichting.

Voorzichtig! LED-verlichting

Laserstraling van de klasse 1M (norm IEC 60825). Niet met optische instrumenten direct in de straling kijken. Gevaar voor oogletsel!

Reparaties aan deze verlichting mogen alleen door de Servicedienst of een erkend vakman worden uitgevoerd.

Energie besparen

- Het apparaat in een droge, goed te ventileren ruimte plaatsen! Niet direct in de zon of in de buurt van een warmtebron (bijv. verwarmingsradiator, fornuis). Gebruik eventueel een isolatieplaat.
- Warme gerechten en dranken eerst laten afkoelen, daarna in het apparaat plaatsen!
- De diepvrieswaren om te ontdooien in de koelruimte leggen. Hierdoor benut u de koude van de diepvrieswaren voor het koelen van de levensmiddelen in de koelruimte.
- Deuren van het apparaat zo kort mogelijk openen!
- Een laag rijp of ijs in het vriesvak vermindert de afgifte van koude aan de diepvrieswaren en verhoogt het energieverbruik. Het apparaat bij vorming van rijp of ijs laten ontdooien!

- Let erop dat de deur van het vriesvak goed gesloten is.
- De be- en ontluchtingsopening in de plint moet af en toe met een stofzuiger of borstel worden schoongemaakt om meer stroomverbruik te voorkomen.

Bedrijfsgeluiden

Heel normale geluiden

Gebrom – de koelmachine loopt.

Geborrel, gebruis of geklok – het koelmiddel stroomt door de leidingen.

Geklik – de motor wordt in- of uitgeschakeld.

Voorkomen van geluiden

Het apparaat staat niet waterpas

De inbouw nis met behulp van een waterpas stellen. Gebruik hiervoor de schroefvoetjes van de nis of leg er iets onder.

Laden, manden of legroosters/ -plateaus wiebelen of klemmen

Controleer de delen die eruit gehaald kunnen worden en zet ze eventueel opnieuw in het apparaat.

Flessen of serviesgoed raken elkaar

De flessen of het serviesgoed los van elkaar zetten.

Kleine storingen zelf verhelpen

Alvorens de Servicedienst in te schakelen:

Ga aan de hand van de volgende punten eerst even na of u de storing zelf kunt verhelpen.

Als u om een monteur vraagt, en het blijkt dat hij alleen maar een advies (bijv. over de bediening of het onderhoud van het apparaat) hoeft te geven om de storing te verhelpen, dan moet u, ook in de garantietijd, de volledige kosten van dat bezoek betalen!

Storing	Eventuele oorzaak	Oplossing
De temperatuur wijkt erg af van de instelling.		In sommige gevallen is het voldoende om het apparaat gedurende 5 minuten uit te schakelen. Als de temperatuur te warm is: na enkele uren controleren of de temperatuur de temperatuurinstelling genaderd is. Als de temperatuur te koud , is: de volgende dag de temperatuur nogmaals controleren.
Geen enkele indicatie brandt.	Stroomuitval; de zekering is uitgeschakeld; de stekker zit niet goed in het stopcontact.	Controleer of er stroom is. De zekering moet zijn ingeschakeld.
De bodem van de koelruimte is nat.	De dooiwatergootjes of het afvoerpijpje zijn verstopt.	Dooiwatergootjes en afvoerpijpje schoonmaken (zie hoofdstuk „Schoonmaken van het apparaat“).
De temperatuur in de koelruimte is te koud.	De temperatuur is te koud ingesteld.	Temperatuur warmer instellen.
De koelmachine wordt steeds vaker en langer ingeschakeld.	De be- en ontluuchtingsopening is afgedekt.	Afdekkingen verwijderen.
Het apparaat koelt niet.	Het apparaat is uitgeschakeld.	Hoofdschakelaar indrukken. Afb. 1/6
	Stroomuitval; de zekering is uitgeschakeld; de stekker zit niet goed in het stopcontact.	Controleer of er stroom is. Controleer de zekeringen.

Storing	Eventuele oorzaak	Oplossing
Het apparaat koelt niet, temperatuurindicatie-lampjes en binnenverlichting branden.	Het presentatielicht is ingeschakeld.	Alarmtoets, afb. 2/1 , gedurende 10 seconden ingedrukt houden tot een bevestigingssignaal te horen is. Na een tijdje controleren of het apparaat koelt.
De binnenverlichting functioneert niet.	De LED verlichting is kapot. De deur stond te lang open. De verlichting wordt na ca. 10 minuten uitgeschakeld.	Zie hoofdstuk „Verlichting (LED)”. Na het sluiten en openen van de deur brandt de verlichting weer.
De temperatuurindicatie-lampjes knipperen. Afb. 2/4	De deur van het apparaat werd te vaak geopend. Er werden veel levensmiddelen ingeladen.	Deur niet onnodig openen. Vóór het inladen van de levensmiddelen het superkoelsysteem inschakelen.
De temperatuur in de verskoelruimte is te koud of te warm.	De vaste instelling is te hoog of te laag ingesteld (bijv. bij vorst in de verskoelruimte)	De temperatuur in de verskoelruimte kan 2 standen warmer of kouder gewijzigd worden. Als de lichtbalk op stand 4 is ingesteld, heeft de verskoelruimte een temperatuur van rond de 0 °C. De cijfers op de lichtbalk komen niet overeen met de temperaturen in de verskoelruimte. Stand 2 – koudste instelling Stand 8 – warmste instelling Toets, afb. 2/2 , gedurende 3 seconden indrukken tot er een pieptoon te horen is; indicatie 4 knippert. Met toets 3 de instelling wijzigen. Na een minuut wordt de ingestelde temperatuur opgeslagen.

Service dienst

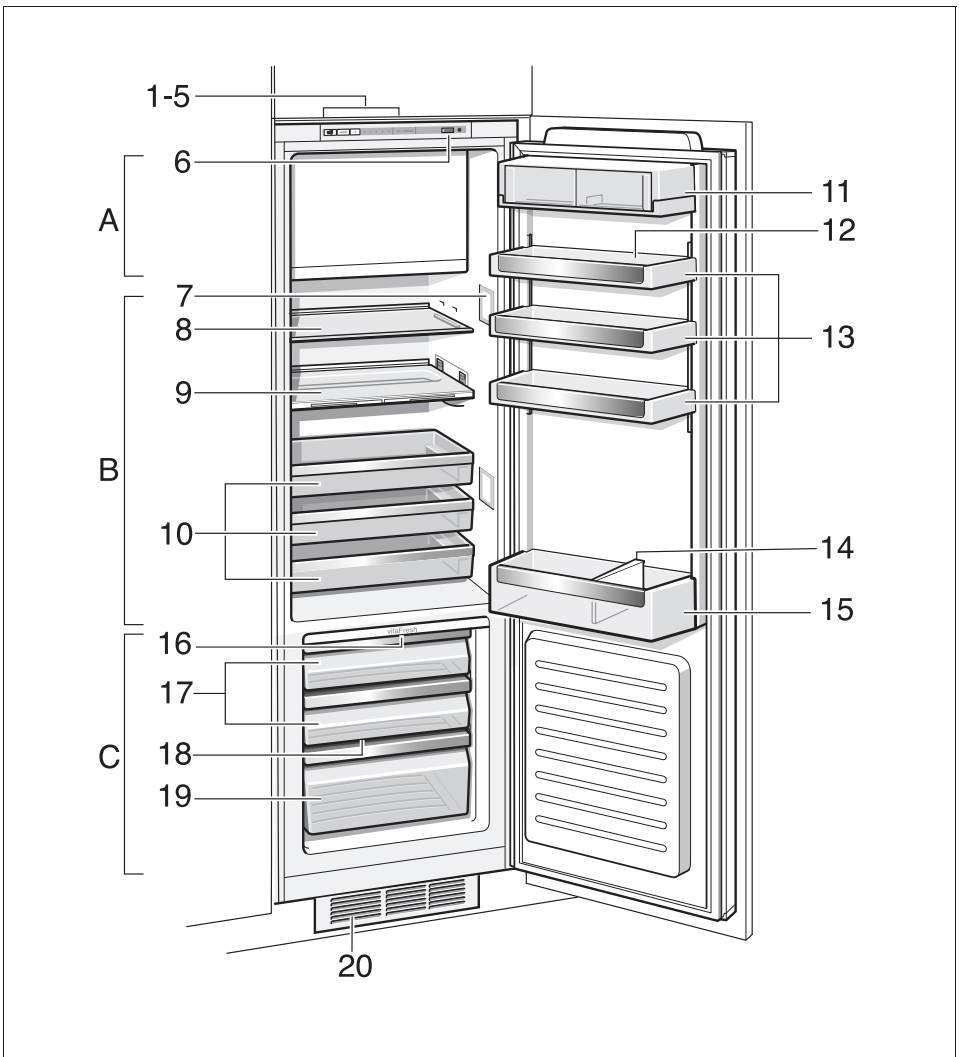
Adres en telefoonnummer van de Service dienst in uw omgeving kunt u vinden in het telefoonboek of in de meegeleverde brochure met service-adressen.

Geef a.u.b. aan de Service dienst het E-nummer (E-Nr.) en het FD-nummer (FD) van het apparaat op.

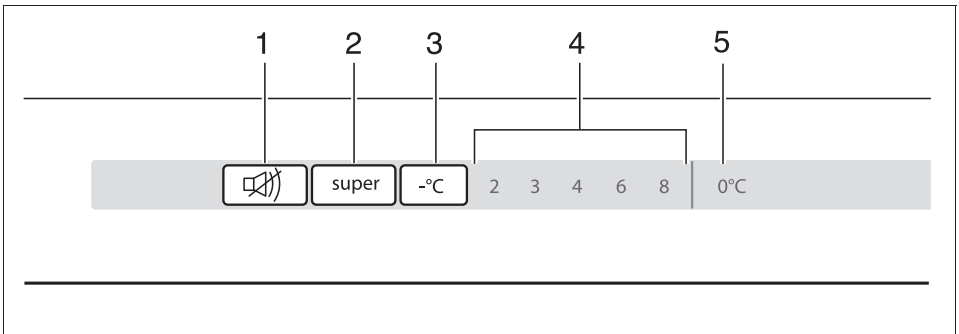
U vindt deze gegevens op het typeplaatje.

Afb. 15

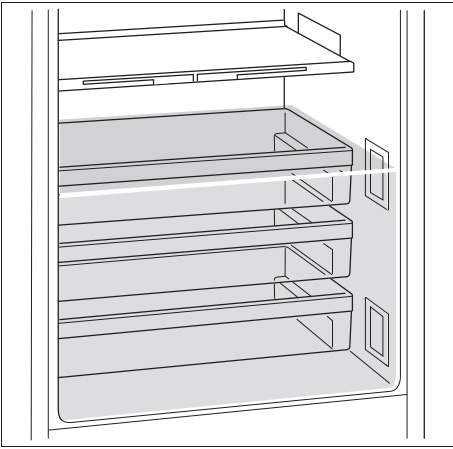
Door deze nummers aan de Service dienst door te geven voorkomt u onnodig heen en weer rijden van de monteur en de hieraan verbonden kosten. En de hieraan verbonden kosten.



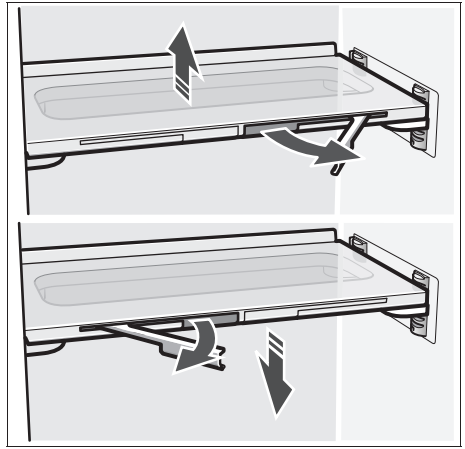
1



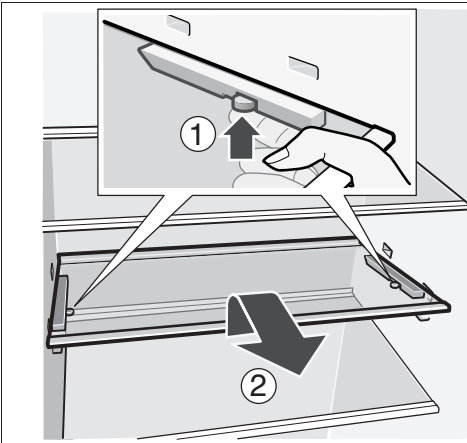
2



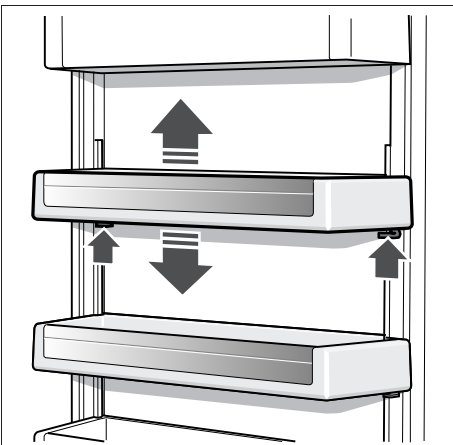
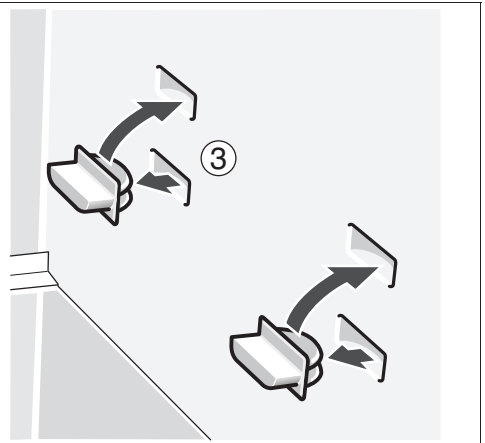
3



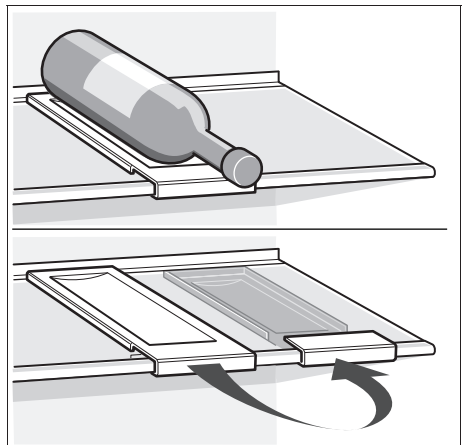
4



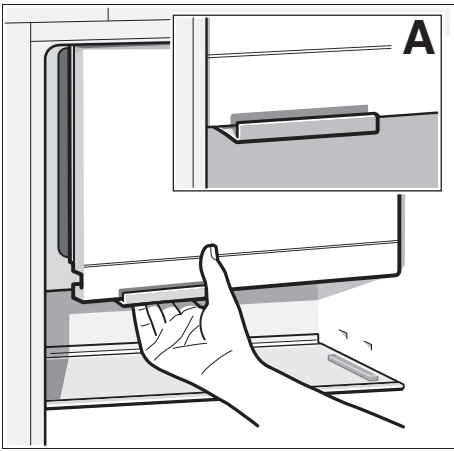
5



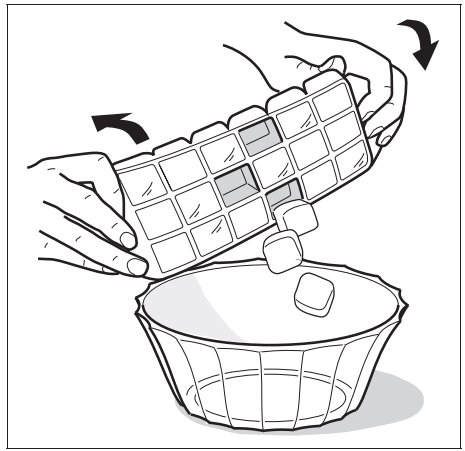
6



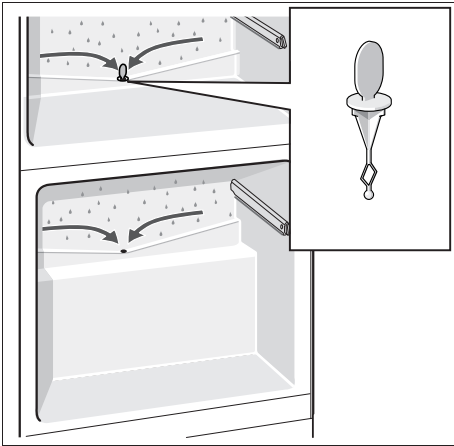
7



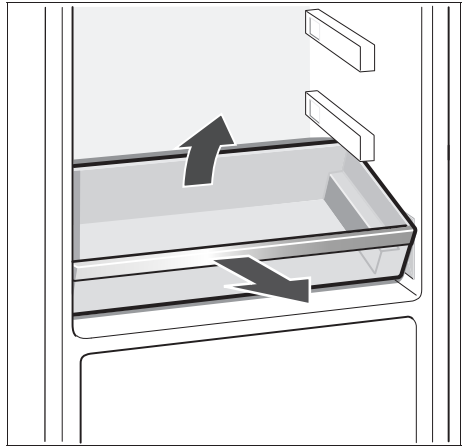
8



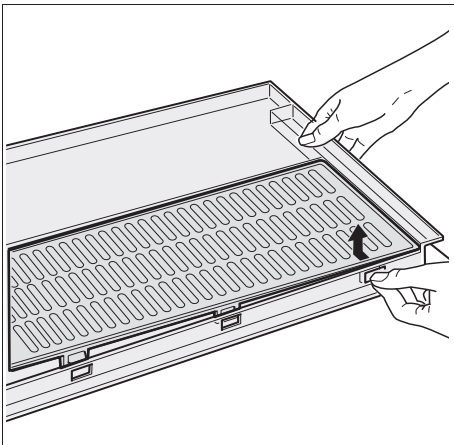
9



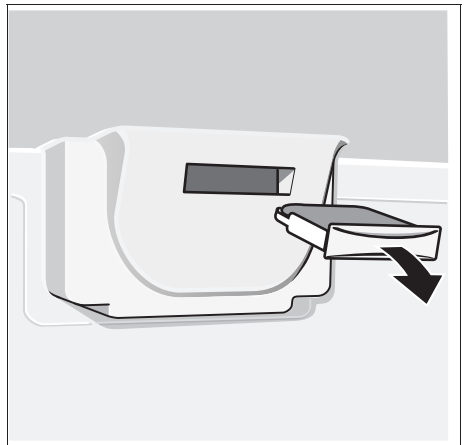
10



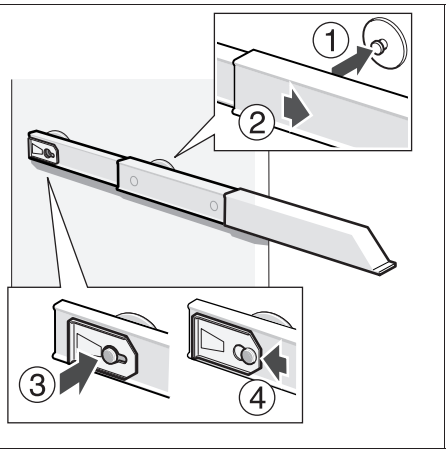
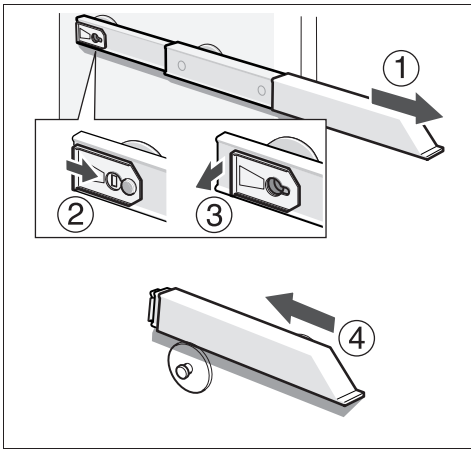
11



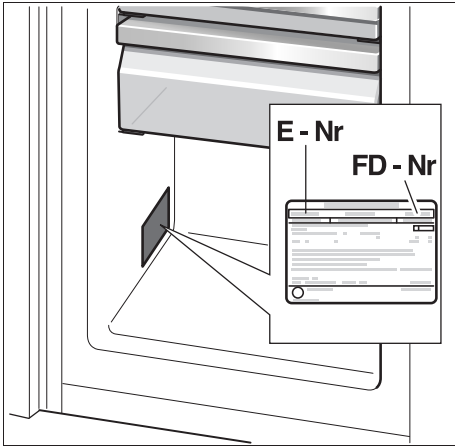
12



13



14



15

BSH Hausgeräte GmbH
Carl-Wery-Straße 34
81739 München, GERMANY

[siemens-home.com](https://www.siemens-home.com)

9000521757 (9410)
de, en, fr, it, nl