

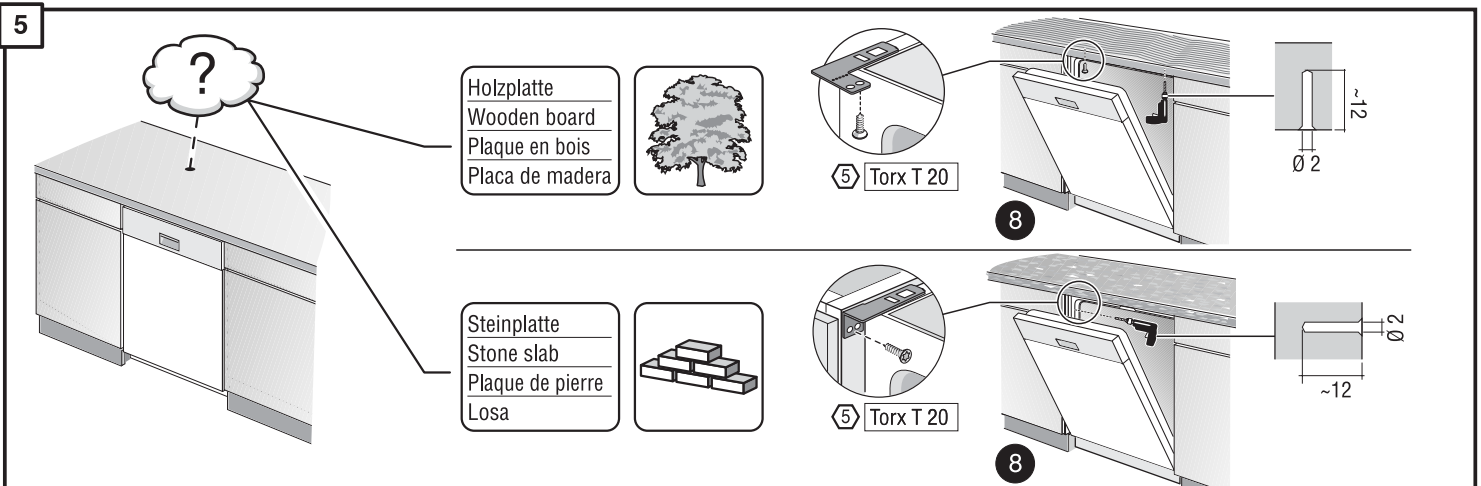
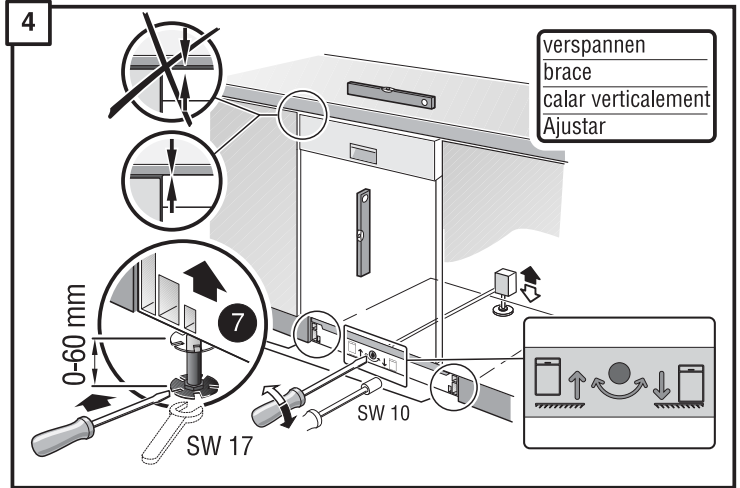
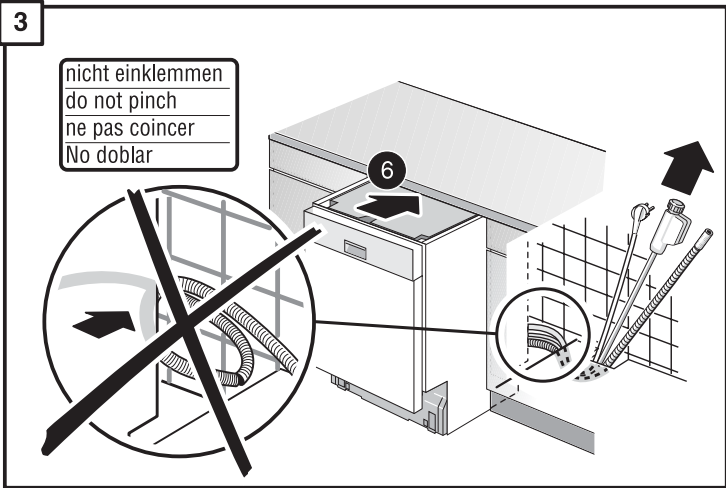
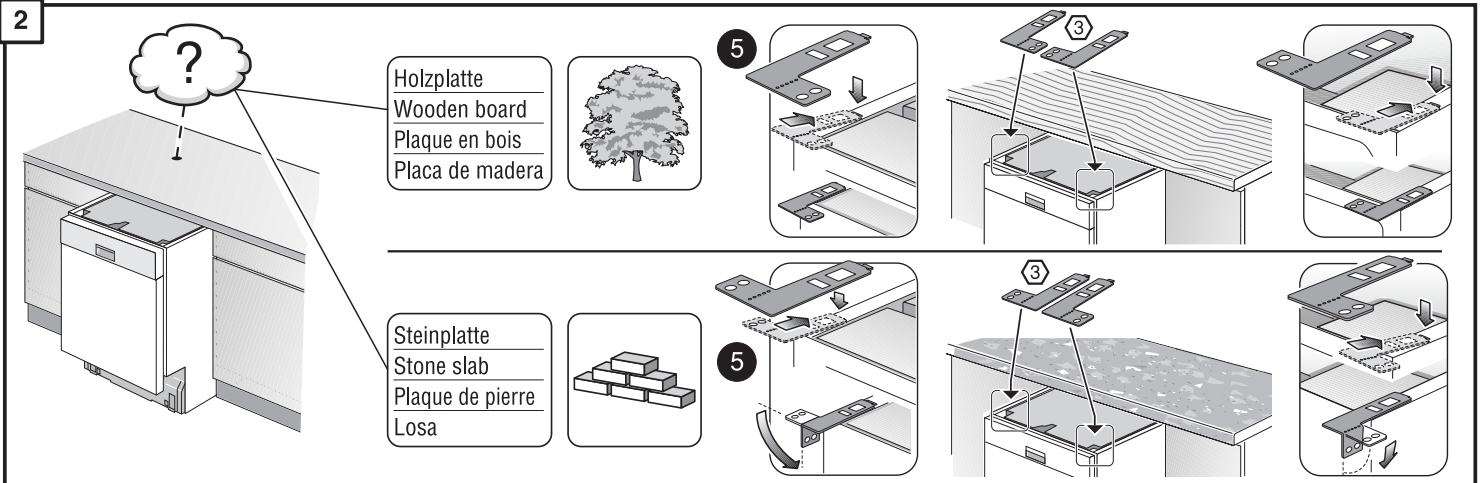
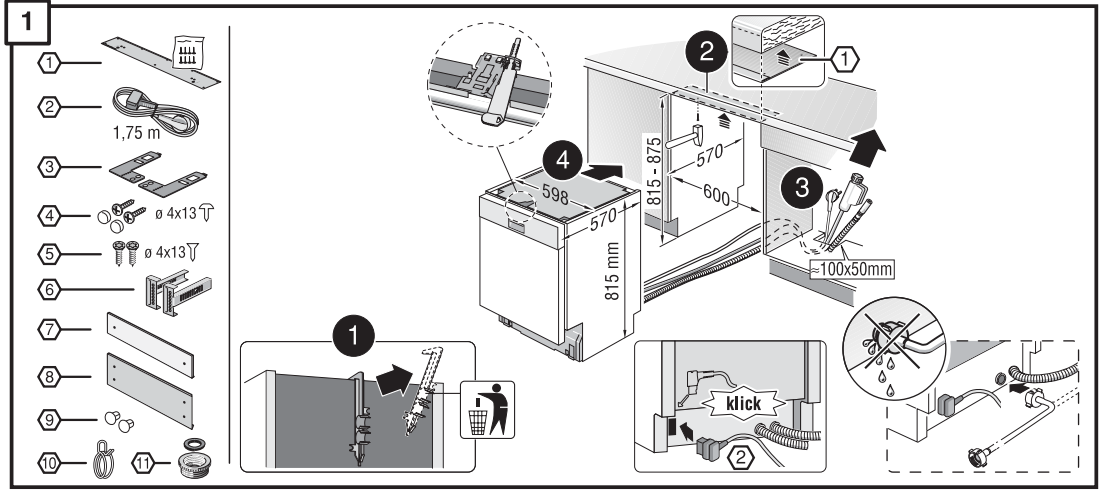
de Montageanleitung
*) über Kundendienst erhältlich

da Monteringsvejledning
*) Kan købes hos serviceafdelingen

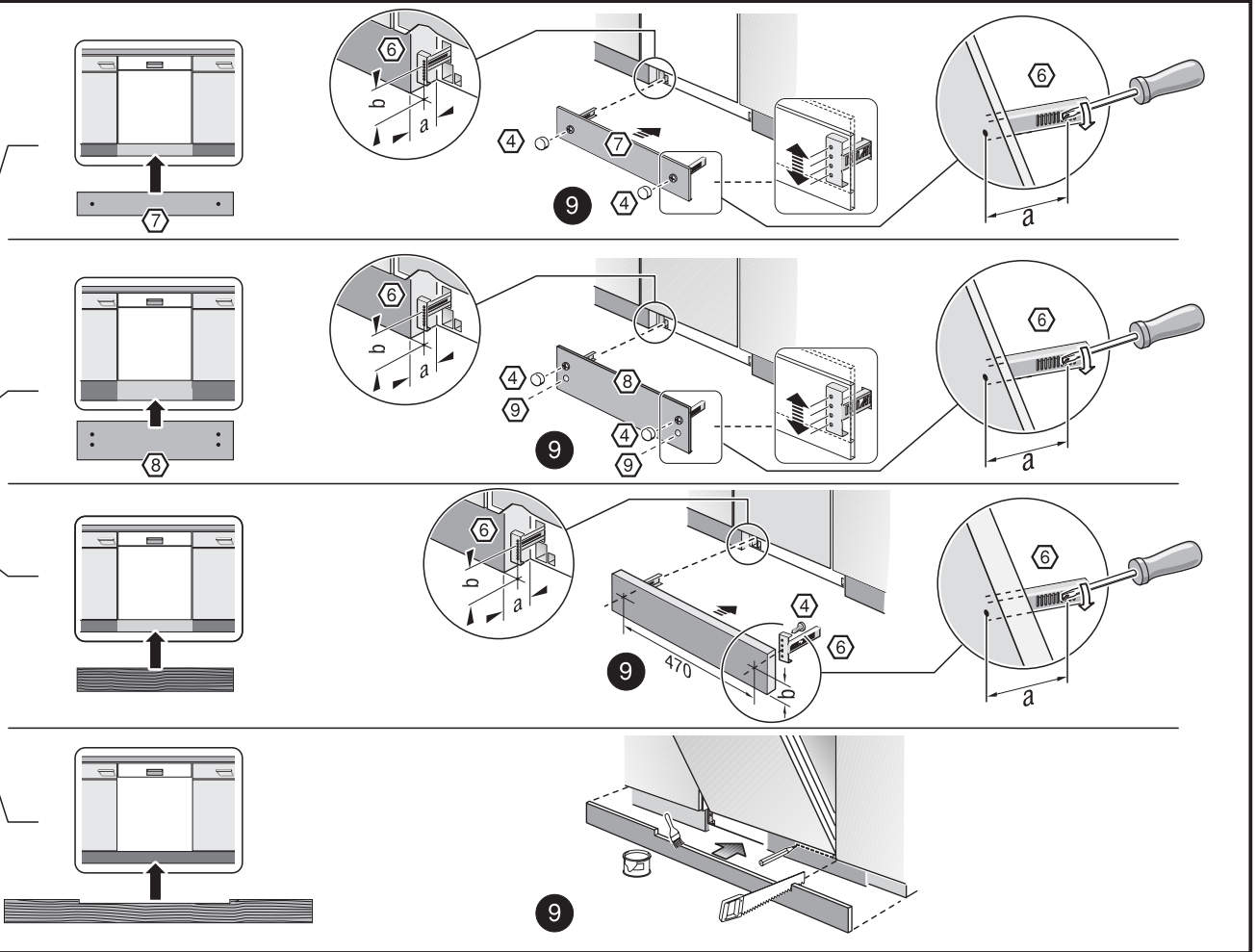
sv Monteringsanvisning
*) kan fås via Service

no Monteringsanvisning
*) fåes hos kundeservice

fi Asennusohje
*) Saatavissa huoltopalvelusta

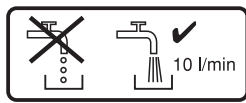


6

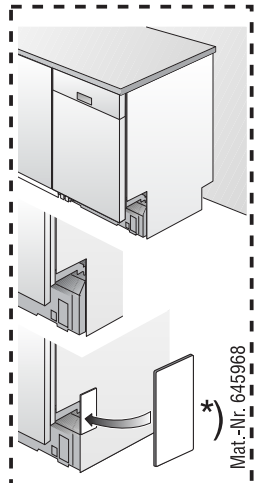
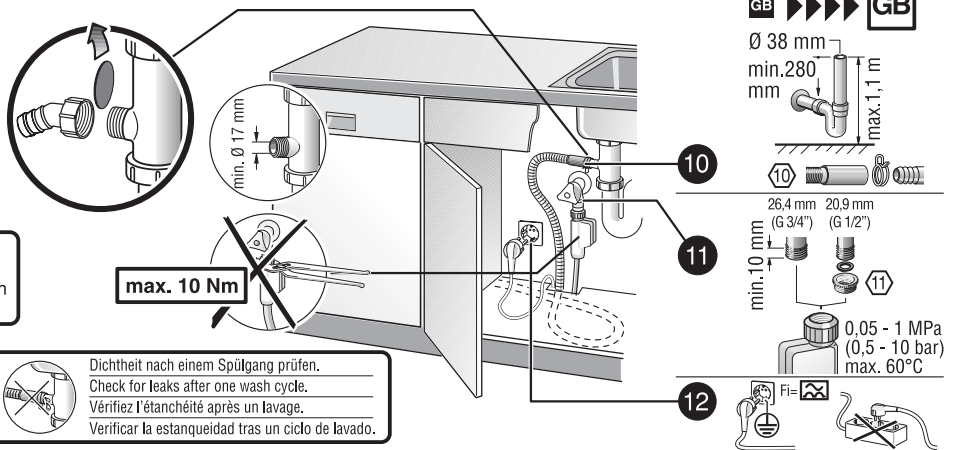


7

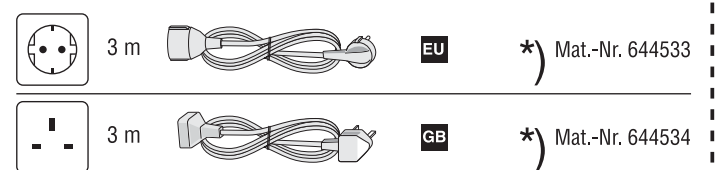
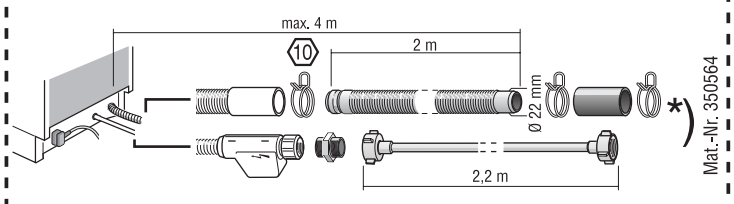
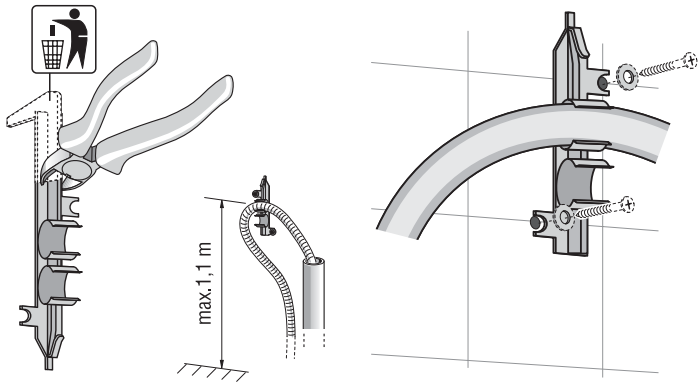
Scheibe entfernen
remove disc
enlever le disque
Eliminar disco



Dichtheit nach einem Spülgang prüfen.
Check for leaks after one wash cycle.
Vérifiez l'étanchéité après un lavage.
Verificar la estanqueidad tras un ciclo de lavado.



GB



Mat.-Nr. 645968

Mat.-Nr. 350564

*) Mat.-Nr. 644533

*) Mat.-Nr. 644534