

KSR..

da Brugsanvisning
no Bruksanvisning

sv Bruksanvisning
fi Käyttöohje

SIEMENS

da Inholdsfortegnelse

Bortskaffelse	4	Placering af fødevarer	9
Sikkerheds- og advarselshenvisninger	4	Køleskabets udstyr	10
Skabet tilsluttes	6	Etiket „OK“	10
Lær skabet at kende	7	Sluk skabet	11
Betjeningspanel	7	Rengør skabet	11
Lagttag rumtemperaturen og ventilationen	8	Belysning (LED)	11
Tænd skabet	8	Sådan sparer du energi	12
Temperatur indstilles i køleafdelingen	8	Driftsstøj	12
Superkøling	9	Afhjælpning af små forstyrrelser	13
Rumindhold	9	Kundeservice	13

no Innholdsfortegnelse

Veiledning om utrangering	14	Plassering av matvarene	19
Henvisningen om sikkerhet og advarsler	14	Interiøret i kjølerommet	19
Elektrisk tilkopling	16	Klistremerke "OK"	20
Lær apparatet å kjenne	16	Utkopling av apparatet	20
Betjeningspanelet	17	Rengjøring	20
Klimaatklasse - toelaatbare omgevingstemperatuur	17	Lys (LED)	21
Innkopling av apparatet	18	Slik kan du spare energi	21
Innstilling av temperaturen i kjølerommet	18	Driftsstøy fra apparatet	21
Superkjøling	18	Små feil som du kan utbedre selv	22
Nytteinnhold	18	Kundeservice	22

sv Innehåll

Råd beträffande skrotning	23	Lägga in matvaror	28
Säkerhetsanvisningar och varningar ...	23	Inredningen	28
Ansluta skåpet	25	Klistermärke "OK"	29
Översiktsbild	25	Stänga av skåpet	29
Kontrollpanel	26	Rengöring och skötsel	29
Observera rumstemperatur och ventilation	26	Belysning (LED)	30
Slå på strömmen	27	Så här kan du spara energi	30
Ställa in temperaturen i kylutrymmet ...	27	Driftsljud	30
Superkylningen	27	Enklare fel man själv kan åtgärda	31
Nyttovolym	27	Service	31

fi Sisällysluettelo

Hävittämisohjeita	32	Elintarvikkeiden sijoittaminen	37
Turvallisuusohjeet ja varoitukset	33	Jääkaappiosan varusteet	38
Laitteen sähköliitäntä	34	Tarra »OK«	38
Tutustuminen laitteeseen	35	Laitteen kytkeminen pois toiminnasta ..	38
Ohjaustaulu	35	Laitteen puhdistus	39
Huomioi sijoitustilan lämpötila ja ilmankierto	36	Jääkaappiosan valo (LED)	39
Laitteen kytkeminen toimintaan	36	Näin voit säästää energiaa	40
Jääkaappiosan lämpötilan säätö	36	Käyttöäänät	40
Pikajäähdytys	37	Ohjeita käyttöhäiriöiden varalle	41
Bruttotilavuus	37	Huoltopalvelu	41

Bortskaffelse


Bortskaffelse af emballage

Emballagen beskytter dit skab mod transportskader. Emballagen er fremstillet af miljøvenlige materialer, der kan genbruges. Vær med til at hjælpe: Bortskaf emballagen iht. gældende regler og bestemmelser.

Brug genbrugsordningerne for emballage og ældre apparater og vær med til at skåne miljøet. Er der tvivl om ordningerne og hvor genbrugspladserne er placeret, kan kommunen kontaktes.

Bortskaffelse af gamle skabe

Gamle skabe er ikke værdiløst affald! Desuden indeholder gamle skabe værdifulde stoffer, der kan genanvendes.

 Dette apparat er klassificeret iht. det europæiske direktiv 2002/96/CE om affald af elektrisk- og elektronisk udstyr (waste electrical and electronic equipment - WEEE). Dette direktiv angiver rammerne for indlevering og recycling af kasserede apparater gældende for hele EU.

Advarsel

Gamle apparater

1. Træk stikket ud.
2. Klip ledningen over og fjern stikket,

Køleskabe indeholder kølemiddel og isolationsgas. Kølemiddel og gas skal bortskaffes iht. gældende regler og bestemmelser. Vær opmærksom på, at kredsløb og rør ikke bliver beskadiget under transporten til en miljøvenlig genbrugsstation.

Sikkerheds- og advarselshenvisninger

Før skabet tages i brug

Læs brugsanvisningen og monteringsvejledningen grundigt!

De indeholder vigtige oplysninger om opstilling, brug og vedligeholdelse. Opbevar venligst brugs- og opstillingsvejledningen og øvrigt materiale til senere brug og giv dem videre til en senere ejer.

Teknisk sikkerhed

- Dette skab indeholder små mængder af kølemidlet R600a, som er meget miljøvenligt, men brandbart. Ved transport og opstilling af skabet skal du være opmærksom på, at kølekredsløbet ikke er blevet beskadiget. Udsivende kølemiddel kan føre til øjenskader eller antændes.

I tilfælde af beskadigelser

- Hold åben ild og tændkilder væk fra skabet.
- Luft rummet ud et par minutter.
- Sluk for skabet, tag stikket ud eller sluk for sikringen.
- Kontakt en servicetekniker.

Rumstørrelsen, hvor skabet placeres, er afhængig af kølemiddelmængden i skabet. Hvis skabet lækker, kan der opstå en brandbar gas-luft-blanding, hvis opstillingsrummet er for lille.

Pr. 8 g kølemiddel skal rummet være mindst 1 m³. Kølemiddelmængden i dit skab finder du på typeskiltet inde i skabet.

- Skift af nettilslutningsledning og udførelse af andre reparationer må kun foretages af en servicetekniker. Udføres installations- og reparationsarbejde forkert, kan der opstå fare for brugeren.

Under brug

- Der må aldrig benyttes elektriske apparater i skabet (f. eks. varmeaggregater, elektriske ismaskiner osv.).

Eksplodingsfare!

- Skabet må under ingen omstændigheder afrimes eller rengøres med et damprengøringsapparat! Dampen kan komme i kontakt med elektriske dele og udløse kortslutning.

Risiko for stød!

- Anvend hverken spidse eller skarp-kantede genstande til at fjerne rim og islag. Kølemiddelløsrerne kan blive beskadiget. Udsprøjtende kølemiddel kan antændes eller føre til øjenskader.
- Væsker i dåser og flasker med brandbare drivgasser (f.eks. spraydåser) samt eksplosive stoffer må ikke opbevares i skabet. **Eksplodingsfare!**
- Brug ikke sokkel, skuffer og dør som trinbræt.
- Sluk for skabet, træk stikket ud eller slå hovedafbryderen fra, før skabet afrimes og rengøres. Træk i stikket, ikke i ledningen.
- Spiritus med høj alkoholprocent må kun opbevares i tætlukkede og opretstående flasker.
- Olie og fedt må ikke komme i kontakt med plastikdelene og dørpakningen. Plastikdele og dørpakning kan blive porøse.

- Ventilations- og udluftningsåbningerne på skabet må aldrig dækkes til eller spærres.
- Dette skab må kun blive brugt af personer med begrænsede fysiske, sensoriske eller psykiske evner eller manglende viden, hvis de overvåges af en sikkerhedsansvarlig person eller modtager instruktioner fra denne person.

Børn i husholdningen

- Emballage og emballagedele må ikke opbevares i nærheden af, hvor der er børn. De kan blive kvalt, hvis de pakker sig ind i foldekartoner og folie!
- Skabet er ikke legetøj for børn!
- Hvis skabet har en dørlås: Opbevar nøglen uden for børns rækkevidde!

Generelle bestemmelser

Skabet er egnet

- til køling og indfrysning af fødevarer,

Skabet er beregnet til anvendelse i private husholdninger.

Skabets afskærmning er i overensstemmelse med EU-direktivet 2004/108/EC.

Kuldekredsløbet er afprøvet for uigennemtrængelighed.

Dette produkt er i overensstemmelse med pågældende sikkerhedsbestemmelser for elektriske apparater (EN 60335/2/24).

Skabet tilsluttes

Når skabet er stillet op, bør man vente i mindst en time, før skabet tages i brug. Under transporten kan det ske, at olien i kompressoren strømmer ind i kølesystemet.

Den indvendige side af skabet skal rengøres, før det tages i brug første gang (se kapitel „Rengøring“).

Stikdåsen skal være frit tilgængelig. Skabet må kun tilsluttes 220–240 V/50 Hz vekselstrøm via en forskriftsmæssig installeret stikkontakt. Stikkontakten skal være sikret med en 10 A til 16 A sikring.

På skabe til ikke europæiske lande skal typeskiltet kontrolleres for, om værdierne for spænding og strøm passer sammen. Typeskiltet findes nederst til venstre i skabet. Ledningen må kun udskiftes af en autoriseret fagmand.

Dette skab skal forsynes med ekstra beskyttelse iht. gældende forskrifter for stærkstrøm. Dette gælder også, når et allerede eksisterende skab skiftes, der ikke er forsynet med en ekstra beskyttelse.

Formålet med den ekstra beskyttelse er at beskytte brugeren mod farlig elektrisk stød i tilfælde af fejl.

I beboelsesejendomme, der er opført efter den 1. april 1975, er alle stikdåser i køkkener og evt. også i vaskerummet forsynet med en ekstra sikring.

I lejligheder, der er opført før den 1. april 1975, er den ekstra beskyttelse sikret, hvis stikdåsen, som skabet skal tilsluttes, er sikret med et HFI-relæ.

I begge tilfælde gælder følgende:

- Ved en stikdåse til et trebenet stik skal den grøn/gule isolering tilsluttes til jordklemmen (med mærkningen ⊕-417-IEC-5019-a).
- Ved en stikdåse til et tobenet stik skal der bruges et tobenet stik. Lederen med den grøn-gule isolering skal skæres over så tæt som muligt ved stikket.

I alle andre tilfælde bør du få en fagmand til at kontrollere, hvordan man bedst kan forsyne skabet med en ekstra beskyttelse.

Det „**Elektriske råd**“ anbefaler, at den krævede beskyttelse oprettes med et HFI-relæ med en udløsende nominel værdi på 0,03 Ampere.

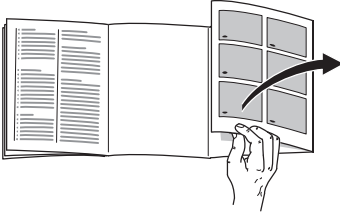
Advarsel

- Skabet må under ingen omstændigheder forbindes med elektroniske energisparestik og vekselrettere, der omformer jævnstrøm til 230 V vekselstrøm (f.eks. solenergianlæg, skibsnet).
- Fare for elektrisk stød!
Apparatet er udstyret med et EU-Schuko-stik (sikkerhedsstik). For at sikre korrekt jordforbindelse i stikkontakter i Danmark skal apparatet tilsluttes med en egnet stik-adapter. Denne adapter (tilladt til maks. 13 ampere) kan bestilles via kundeservice (reservedel nr. 616581).

Lær skabet at kende

Klap de sidste sider med illustrationerne ud. Denne brugsanvisning gælder for flere modeller.

Illustrationerne kan afvige fra modellerne.



Billede 1

* ikke alle modeller

- 1-5 **Betjeningspanel**
- 6 **Lyskontakt**
- 7 **Indvendigt lys**
- 8 **Hylde i køleafdeling**
- 9 **Frugtbeholder ***
- 10 **Grøntsagsskuffe**
- 11 **Æggeindsats ***
- 12 **Smør- og osteboks ***
- 13 **Hylde til tuber og små dåser**
- 14 **Hylde til store flasker**

Betjeningspanel

Billede 2

1 **Tænd-/Sluk-taste**

Benyttes til at tænde og slukke for hele skabet.

2 **Super-taste**

Benyttes til at tænde og slukke for superkøling.

3 **Temperatur-indstillingstaste**

Med tasten indstilles temperaturen i køleafdelingen.

4 **Lampe super**

Visning lyser, hvis superkøling er tændt.

5 **Temperaturviser**

Tallene svarer til de indstillede temperaturer i køleafdelingen i °C.

Lagttag rumtemperaturen og ventilationen

Klimaklassen står på typeskiltet. Den angiver inden for hvilke rumtemperaturer køleskabet kan drives. Typeskiltet befinder sig nederst til venstre i kølerummet.

Klimaklasse	tilladt rumtemperatur
SN	+10 °C til 32 °C
N	+16 °C til 32 °C
ST	+16 °C til 38 °C
T	+16 °C til 43 °C

Ventilation

Billede 3

Den opvarmede luft, der dannes på skabets bagvæg, skal kunne cirkulere frit ud gennem ventilationsgitteret. Kompressoren må ellers yde mere, og det øger strømforbruget. Derfor må ventilationsgitteret under ingen omstændigheder tildækkes!

Tænd skabet

Tænd for skabet med Tænd-/Sluk-tasten. **Billede 2/1**

Temperatur-visning, **Billede 2/5**, viser den indstillede temperatur.

Kølefunktionen aktiveres, det indvendige lys er tændt ved åbnet dør.

Efter tænding kan der gå flere timer, til den indstillede temperatur er nået. Læg ikke fødevarer i skabet forinden.

Temperatur indstilles i køleafdelingen

Billede 2

Temperaturen i køleafdelingen kan indstilles fra +2 °C til +11 °C.

Tryk på tasten **3** igen og igen, til den ønskede værdi lyser i temperaturvisningen **5**. Den sidst indstillede værdi gemmes i hukommelsen.

Følgende temperaturer er anbefalet på fabrikken:

Køleafdeling: +4 °C

Tips i forbindelse med brug

- Der opstår vanddråber eller rim på kølerummets bagvæg, hvilket er funktionsafhængigt. Det er ikke nødvendigt at tørre vandperlerne af eller fjerne rimlaget. Bagsiden afrimer automatisk. Vandet opfanges i afløbsrenden **billede 7/A**, hvorfra det ledes hen til kompressoren, hvor det fordamper.
- Ved høj luftfugtighed kan der opstå kondensvand, især på glashylderne. Hvis dette er tilfældet, pakkes fødevarerne ind og temperaturen i køleafdelingen indstilles noget koldere.

Superkøling

Er superkøling tændt, køles køleafdelingen så meget som muligt i ca. 6 timer. Herefter stilles temperaturen automatisk tilbage på den temperatur, som var indstillet før superkøling.

Superkøling tændes f. eks.:

- Før ilægning af store mængder fødevarer.
- Til hurtig-køling af drikkevarer.

Tænd og sluk

Billede 2

Tryk på super tasten 2.

Er superkølingen tændt, lyser visningen 4 „super“ og i visningen 5 ses „SU“.

Rumindhold

Angivelserne vedr. effektiv volumen findes på typeskiltet i skabet.

Placering af fødevarer

Læg mærke til kuldezonerne i køleafdelingen!

Luftcirkulationen i køleafdelingen sørger for, at der opstår zoner med forskellig kuldeeffekt.

- **Koldeste zone**
er mellem pilen, der er præget ind i siden, og glashylden nedenunder **billede 4**.

Bemærk: De koldeste zoner er velegnet til opbevaring af sarte fødevarer (f.eks. fisk, pålæg, kød).

- **Varmeste zoner**
er ved døren, helt oppe.

Bemærk: Den varmeste zone er velegnet til opbevaring af f.eks. smør og ost. Ved serveringen er osten aromatisk og smøret kan smøres på uden problemer.

Når De lægger madvarer i skabet, bør De være opmærksom på følgende:

Fødevarer placeres så vidt godt emballeret eller godt tildækkede i skabet. Derved bevares aroma, farve og friskhed. Desuden undgås smagsoverførsel og misfarvning af plastdelene.

Indretningseksempel:

- **På hylderne** i køleafdelingen (oppefra og nedefter):
Bagværk, færdige retter, mælkeprodukter, kød og pålæg.
- **I grøntsagsskuffen:** Grøntsager, frugt og salat.
- **I døren** (oppefra og nedefter):
Smør, ost, æg, tuber, små flasker, store flasker, mælk, saftposer.

Køleskabets udstyr

Hylderne i skabet og hylderne i døren kan flyttes efter behov: Hylden i skabet trækkes frem, sænkes og svinges ud til siden **billede 5**, hylden i døren løftes og tages ud **billede 6**.

Ekstraudstyr

ikke alle modeller

Grøntsagsskuffe med temperatur- og fugtighedsregulering

Billede 7/B

Til lang opbevaring:
Skub reguleringen til højre, ventilationshullerne er åbne, temperaturen er lav.

Til kort opbevaring:
Skub reguleringen til venstre, ventilationshullerne er lukkede, høj luftfugtighed.

Skuffe til pålæg og ost

Billede 8

Skuffen tages ud ved at løfte den op. Skuffen kan forskydes.

Flaskeholder

Billede 9

Flaskehylden forhindrer, at flasker kan vælte, når skabsdøren åbnes og lukkes.

Flaskehylde

Billede 10 A/B

Flaskehylden er god til at lægge flasker på. Holderen er variabel.

Etiket „OK“

ikke alle modeller

Med „OK“-temperaturkontrollen kan temperaturer under +4 °C konstateres. Stil temperaturen trinvist koldere og koldere, hvis etiketten ikke viser „OK“.

Bemærk

Når skabet tages i drift, kan det vare op til 12 timer, før temperaturen er nået.



Korrekt indstilling

Temperatur for høj, temperatur stilles koldere.

Sluk skabet

Tryk på Tænd-/Sluk-tasten. **Billede 2/1**
Temperaturvisningen slukker,
og kølemaskinen slukker.

Tag skabet ud af brug

Hvis skabet ikke skal anvendes gennem
en længere periode:

1. Sluk skabet.
2. Træk netstikket ud eller slå sikringen fra.
3. Rengør skabet.
4. Lad skabsdøren stå åben.

Rengør skabet

Pas på!

Uegnede er sand-, klorid-
eller syreholdige rengørings-
og opløsningsmidler.

Brug ikke skurende eller skarpe svampe.
Bagvæggens overflade kan blive
beskadiget, og der kan opstå korrosion.

Hylde og beholdere må aldrig sættes
i opvaskemaskinen. Delene kan
deformeres!

Fremgangsmåde:

- Sluk for skabet, før det rengøres.
- Træk netstikket ud eller slå sikringen fra!
- Rengør skabet med en blød klud
og lunkent vand, der er tilsat en smule
PH-neutralt opvaskemiddel.
Opvaskevandet må ikke komme
i kontakt med belysningen.

- Dørpakningen skal kun vaskes af med
rent vand og derefter gnides grundigt
tør.
- Rengøringsvandet må ikke løbe ned
i fordampningsområdet gennem
afløbsrøret.
- Efter rengøringen: Tilslut skabet
og tænd for det.

Bemærk

Rengør tøvandsrenden og afløbsrøret,
Billede 7/A, regelmæssigt med vatpinde
el.lign., så tøvandet kan løbe ud.

Belysning (LED)

Skabet er udstyret med en
vedligeholdelsesfri LED belysning.

Vær forsigtig! LED-belysning

Laserstråler fra klasse 1M (standard
IEC 60825). Ret ikke optiske instrumenter
direkte ind i strålen. Fare for øjenskader!

Reparationer på denne belysning må
kun udføres af kundeservice eller en
autoriseret fagmand.

Sådan sparer du energi

- Placér skabet i et tørt, godt ventileret rum! Skabet bør ikke placeres på et sted, hvor det er udsat for direkte sollys og ikke i nærheden af en varmekilde som ovn, radiator etc. Hvis det ikke kan undgås at placere skabet ved siden af en varmekilde, skal der anvendes en egnet isoleringsplade.
- Varme retter og drikke afkøles, før de sættes i køleskabet.
- Til optøning lægges frysevarer ind i køleafdelingen. Således udnyttes kulden i frysevarerne til at køle fødevarerne i køleskabet med.
- Sørg for, at skabsdøren ikke står åben mere end nødvendigt!
- Overhold den nødvendige afstand på 60 mm til bagvæggen. Derved kan opvarmet luft strømme uhindret ud.

Driftsstøj

Helt normal støj

Brummende lyd – køleaggregatet arbejder.

Boblende, surrende eller klukkende lyd – kølemidlet strømmer gennem rørene.

Klukkende lyd – motoren tændes eller slukkes.

Undgåelse af støj

Skabet står ikke stabilt

Stil skabet rigtigt ved hjælp af et vaterpas. Indstil skruefødderne eller læg noget ind under.

Skabet berører andre møbler

Bevæg skabet, så det ikke berører møbler eller lignende.

Skuffer eller hylder er ikke placeret rigtigt eller sidder i klemme

Kontrollér de udtagelige dele og isæt dem i givet fald rigtigt.

Berør flasker eller beholdere hinanden i apparatet?

Sørg i dette tilfælde for afstand mellem de enkelte flasker og beholdere.

Afhjælpning af små forstyrrelser

Før du kontakter kundeservice:

Find ud af om du selv kan afhjælpe fejlen ved hjælp af nedenstående. Vær opmærksom på, at garantien ikke gælder ved besøg for at afhjælpe betjeningsfejl/driftsstop m.m., som du selv kan afhjælpe, og at der i sådanne tilfælde opkræves normalt honorar!

Fejl	Mulig årsag	Afhjælpning
Temperatur afviger meget fra indstillingen.		I nogle tilfælde er det nok at slukke for skabet i 5 minutter. Er temperaturen for varm , kontrolleres efter et par timer, om en temperaturtilnærmelse har fundet sted. Er temperaturen for kold , kontrolleres temperaturen en gang til næste dag.
Bunden i køleafdelingen er våd.	Afløbshullet for kondensvand er tilstoppet. Billede 7/A	Rengør kondensvandrenden og afløbshullet.
Ingen lampe lyser.	Strømsvigt! Sikringen er sprunget. Netstikket sidder ikke fast. Skabet er slukket.	Kontrollér om strømmen er tilsluttet, kontrollér sikringerne. Tryk på Tænd-/Sluk-tasten. Billede 2/1
Temperaturvisning, billede 2/5, viser „E1“.	Det elektroniske system melder en fejl.	Tilkald kundeservice.

Kundeservice

Telefonnummeret på kundeservice findes i fortegnelsen over kundeservice eller i telefonbogen. De bedes opgive E-nummer (produktnummer) og FD-nr. (fabrikationsnummer) ved hver henvendelse til vor kundeservice.

Begge angivelser findes på typeskiltet. **Billede 11**

Det er vigtigt at have E-nummer og FD-nummer parat, når De henvender Dem til kundeservice. Dermed kan De spare tid og penge.

Veiledning om utrangering

Kast av emballasjen fra det nye apparatet

Emballasjen beskytter apparatet mot transportskader. Alle brukte materialer er miljøvennlige og egnet for resirkulering. Hjelp med og reduser avfallsvolumet ved å fjerne emballasjen på en miljøvennlig måte.

Faghandelen er forpliktet til å ta imot ditt gamle apparat.

Kast av gammelt apparat

Utrangerede kjøle- og frysescap er ikke verdiløst avfall. Ved å fjerne det på en miljøvennlig måte kan verdifulle råstoffer gjenvinnes.



Dette apparatet er klassifisert i henhold til det europeiske direktivet 2002/96/EF om avhending av elektrisk- og elektronisk utstyr (waste electrical and electronic equipment - WEEE). Direktivet angir rammene for innlevering og gjenvinning av innbytteprodukter.

Advarsel!

Ved utrangerte apparater

1. Trekk ut støpselet.
2. Skjær over kabelen og fjern den sammen med støpselet.

Kjøle- og frysescap inneholder isolasjonsgasser og kjølemidler som krever en fagkyndig behandling. Pass på at rørene på kjøleapparatet ikke blir skadet før transport til en sakkyndig og miljøvennlig destruksjon.

Henvisningen om sikkerhet og advarsler

Før apparatet blir tatt i bruk

Før du tar apparatet i bruk, må du lese nøye igjennom de informasjonene som finnes i bruks- og monteringsanvisningen. Disse inneholder viktige råd om installasjon, bruk og vedlikehold av apparatet. Oppbevar alle trykksakene for senere bruk eller for en eventuell ny eier.

Teknisk sikkerhet

- Dette apparatet inneholder små mengder av kjølemiddelet R 600a. Pass på at rørene på kjølemiddel-kretsløpet ikke blir skadet under transport eller montering. Dersom kjølemiddel spruter ut, kan dette føre til skader på øynene eller det kan antennes.

Ved skade

- Åpen flamme og antenningskilder må holdes borte fra apparatet.
- Rommet må luftes ut godt i noen minutter.
- Slå av apparatet, trekk ut støpselet eller slå av sikringen.
- Kundeservice må informeres.

Jo mer kuldemiddel som er i skapet, jo må rommet være hvor skapet skal stå. I små rom kan det derfor ved et eventuelt lekk oppstå en brennbar blanding av luft og gass.

Rommet må være minst 1 m³ stort per 8 g kuldemiddel. Mengden kuldemiddel i kjøleskapet ditt står på typeskiltet på innsiden av apparatet.

- Skift av elektrisk kabel og andre reparasjoner må kun foretas av kundeservice. Ikke sakkyndige installasjoner og reparasjoner kan føre til alvorlig fare for brukeren.

Under bruken

- Det må aldri brukes elektriske apparater inne i dette apparatet (f. eks. varmeapparater, elektriske isberedere osv.).

Fare for eksplosjon!

- Rim aldri av eller rengjør apparatet med dampvasker. Dampen kan trenge inn i de elektriske delene og kan utløse en kortslutning.

Fare for strømstøt!

- Ikke bruk gjenstander som er spisse eller har skarpe kanter til å fjerne rim og islag. De kan ødelegge kuldemiddelrørene. Dersom kuldemiddelet spruter ut, kan dette antenne eller det kan føre til skade på øynene.

- Ikke lagre produkter med brennbar drivgass (f. eks. spraybokser) og ingen eksplosive stoffer i kjøleskapet.

Fare for eksplosjon!

- Sokkel, uttrekk, dører osv. må ikke brukes som stigbrett eller som støtte.
- For avriming og rengjøring må apparatet slås av, støpselet må trekkes ut, eller sikringen slås av. Trekk i selve kontakten, ikke i ledningen.
- Flasker som inneholder alkohol med høy prosent må alltid oppbevares stående og må holdes godt lukket under lagringen.
- Deler av kunststoff og dørpakninger må ikke bli tilsmusset med fett eller olje. Kunststoff og dørpakninger blir porøs av dette.

- Ventilasjonsåpningene på apparatet må aldri dekkes til eller blokkeres.
- Personer som har innskrenket fysisk, sensorisk eller psykiske evner, må kun få bruke dette apparatet under tilsyn eller få utførlig veiledningen når det gjelder bruken.

Barn i husholdningen

- Emballasjen og deler av denne må ikke være tilgjengelig for barn. Det er fare for kvelning på grunn av foldekartonger og folier.
- Kjøleskapet er ikke leketøy for barn!
- Ved skap som er utstyrt med lås, må nøkkelen til skapet oppbevares utilgjengelig for barn.

Generelle bestemmelser

Skapet er beregnet for

- kjøling og frysing av matvarer,

Det er beregnet for bruk i husholdningen.

Apparatet er beskyttet mot radiostøy i henhold til EU-direktiv 2004/108/EC.

Kuldekretsløpet er kontrollert for utettheter.

Dette produktet tilsvare de gyldige sikkerhetsbestemmelsene for elektroapparater (EN 60335/2/24).

Elektrisk tilkoping

Etter oppstillingen må apparatet stå loddrett i minst 1 time før det tas i bruk. Under transporten kan det forekomme at oljen som er i kompressoren har rent inn i kuldesystemet.

Før første igangsetting må innsiden av apparatet rengjøres (se kapittel Rengjøring).

Stikkkontakten må være fritt tilgjengelig. Skapet må kun tilkoples 220–240 V/50 Hz vekselstrøm via en forskriftsmessig installert stikkontakt. Stikkkontakten må være sikret med en 10 A- til 16 A-sikring.

Ved apparater som blir brukt i ikke-europeiske land, må det kontrolleres på typeskiltet om den angitte spenningen og strömtypen stemmer overens med de verdiene som finnes i strömnettet ditt. Typeskiltet finnes i kjølerommet nede til venstre. En eventuell nødvendig utskifting av tilkopplingsledningen må kun foretas av en fagmann.

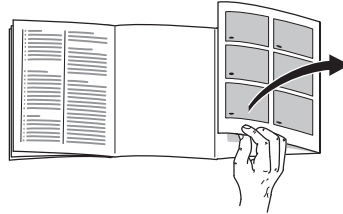
Advarsel

Apparatet må ikke tilkoples til elektroniske energisparekontakter eller til et anlegg som omformer likestrøm i 230 V vekselstrøm (f. eks. solaranlegg, skipsnett).

Lær apparatet å kjenne

Brett ut siden med bildene. Denne bruksanvisningen gjelder for flere modeller.

Det er mulig med avvik på bildene.



Bilde 1

* ikke ved alle modellene

1-5 Betjeningspanelet

6 Lysbryter

7 Innvendig belysning

8 Hyller i kjølerommet

9 Fruktbeholder *

10 Grønnsaksskuff

11 Hylle for egg *

12 Smør- og ostebeholder *

13 Hylle for tuber og små bokser

14 Hylle for store flasker

Betjeningspanelet

Bilde 2

1 På/Av tast

Brukes for å slå på og av hele apparatet.

2 Super tast

Brukes for å slå på og av superkjølingen.

3 Innstillingstast for temperatur

Med tasten blir temperaturen i kjølerommet stilt inn.

4 Lampen for super

Indikasjonen lyser når superkjølingen er i drift.

5 Temperaturindikasjon

Tallene tilsvarer de innstilte kjøleromstemperaturene i °C.

Klimaatklasse - toelaatbare omgevings-temperatuur

De klimaatklasse staat aangegeven op het typeplaatje. Hierdoor wordt aangegeven bij welke omgevingstemperatuur het apparaat gebruikt kan worden. Typeskiltet er montert nederst til venstre i kjølerommet.

Klimaatklasse	toelaatbare omgevings-temperatuur
SN	+10 °C tot 32 °C
N	+16 °C tot 32 °C
ST	+16 °C tot 38 °C
T	+16 °C tot 43 °C

Ventilasjon

Bilde 3

Luften på baksiden av apparatet varmes opp. Den oppvarmede luften må få slippe ut uhindret. Kjølemaskinen må ellers arbeide mer. Dette øker strømforbruket. Derfor må aldri luftesprekkene dekkes til eller stenges!

Innkopling av apparatet

Apparatet slås på med På/Av tasten.

Bilde 2/1

Temperaturindikasjonen, **bilde 2/5**, viser den innstilte temperaturen.

Apparatet begynner å kjøle, det innvendige lyset lyser når døren står åpen.

Det kan vare opptil flere timer før den innstilte temperaturen er nådd. Før dette må det ikke legges varer inn i apparatet.

Innstilling av temperaturen i kjølerommet

Bilde 2

Temperaturen i kjølerommet kan innstilles fra +2 °C til +11 °C.

Trykk taste **3** flere ganger inntil den ønskede verdien blir vist på temperaturviseren **5**. Den sist innstilte verdien blir lagret.

Følgende temperaturer er anbefalt av produsenten:

Kjølerom: +4 °C

Henvising om driften

- Langs bakveggen i kjølerommet danner deg seg vanndråper eller rim, dette er funksjonsbetinget. Det er ikke nødvendig å tørke eller å skrape av dette. Bakveggen rimes automatisk av. Vannet blir fanget opp i avløpsrennen **Bilde 7/A**, blir ledet til kjølemaskinen og fordampes der.
- Ved høy luftfuktighet kan det danne seg kondensvann i kjølerommet, særlig på glasshyllene. Dersom dette skulle skje, må matvarene lagres innpakket og det må velges en kaldere kjøleromstemperatur.

Superkjøling

Ved superkjøling blir kjølerommet nedkjølt så lavt som mulig i ca. 6 timer. Deretter blir det automatisk omstilt til den temperaturen som var innstilt før superkjølingen.

Superkjøling kan brukes f. eks.:

- Før du fyller på store mengder av mat.
- For hurtigkjøling av drikkevarer.

Inn- og utkopling

Bilde 2

Trykk super tasten **2**.

Dersom superkjølingen er slått på, lyser viseren **4** "super" og viseren **5** viser "SU".

Nytteinnhold

Angivelser om nytteinnhold finnes på typeskiltet i apparatet.

Plassering av matvarene

Ta hensyn til kuldesonene i kjølerommet!

På grunn av luftsirkuleringen i kjølerommet dannes det flere kuldesoner med forskjellig kulde:

- **Kaldeste sone**
er mellom pila som er preget inn på sideveggen og den glasshyllen som ligger under **Bilde 4**.

Henvi­sing: Ømfintlige matvarer lagres i den kaldeste sonen, (f. eks. fisk, pålegg, kjøtt).

- **Varmeste sone**
finnes i døren helt oppe.

Henvi­sing: I den varmeste sonen lagres f. eks. ost og smør. Ved servering beholder dermed osten sin smak og smøret holder seg mykt.

Ta hensyn til under plasseringen

Maten må være godt pakket inn eller må dekk­es til. Dermed beholder den sin aroma, farge og ferskhet. Dessuten unngås det at den får bismak eller får misfarge på grunn av kunststoffdelene.

Eksempel på påfylling av skapet

- **På hyllene i kjølerommet**
(ovenfra og nedover): Bakst, ferdige retter, melkeprodukter, kjøtt og pålegg
- **I grønnsakbeholderen:**
grønnsaker, frukt, salat.
- **I døren** (ovenfra og nedover):
Smør, ost, egg, små bokser, tuber, små flasker, bokser, store flasker, melkekartonger, saftkartonger.

Interiøret i kjølerommet

Du kan flytte hyllene på innsiden og rommene i døren om etter ønske: Trekk hyllene fram, send dem og sving dem ut til siden **Bilde 5**. Rommene i døren løftes opp og tas ut **Bilde 6**.

Særlig utstyr

ikke ved alle modellene

Grønnsakbeholder med temperatur- og fuktighetsregulering

Bilde 7/B

For lengre lagring:
Skru reguleringen til høyre, luftesprek­ken er åpen, temperaturen blir lavere

For kortvarig lagring:
Skru reguleringen til venstre, luftesprek­ken er lukket, temperaturen blir høyere, høy luftfuktighet.

Skuff for pålegg og ost

Bilde 8

Løftes opp og tas ut. Holderen kan forskyves.

Flaskeholder

Bilde 9

Flaskeholderen forhindrer at flaskene velter når døren åpnes og lukkes.

Flaskehylle

Bilde 10 A/B

På flaskehyl­len kan flaskene lagres sikkert. Holderen kan varieres.

Klistremerke “OK”

ikke ved alle modellene

Med “OK” temperaturkontrollen kan det registreres temperaturer under +4 °C. Sett temperaturen trinnvis kaldere dersom klistremerket ikke viser “OK”.

Henvising

Ved ibruktaking av apparatet kan det vare opptil 12 timer før temperaturen er nådd.



Korrekt innstilling Temperaturen er for høy, still inn temperaturen kaldere.

Utkopling av apparatet

Trykk På/Av tasten. **Bilde 2/1**

Temperaturviseren slukkes og kjølemaskinen slås av.

Når apparatet skal tas ut av bruk

Dersom du ikke skal bruke apparatet i lengre tid:

1. Slå av apparatet.
2. Trekk ut støpselet eller slå av sikringen.
3. Rengjør apparatet.
4. La døren på apparatet stå litt åpen.

Rengjøring

Obs!

Ikke bruk pusse- eller løsemidler som inneholder sand, klorid eller syre.

Ikke bruk skurende eller skrapende svamper. Overflaten på bakveggen kan bli skadet og det kan oppstå korrosjon.

Hyllene og beholderne må aldri vaskes i oppvaskmaskin. Delene kan bli deformert.

Gå fram som følger:

- Før rengjøring må apparatet slås av.
- Trekk ut støpselet eller slå av sikringen!
- Rengjør apparatet med en myk klut, lunkent vann og litt oppvaskmiddel som er PH nøytral. Vaskevannet må ikke komme bort i lyset.
- Dørpakningen må kun vaskes med rent vann og tørkes godt av.
- Vaskevannet må ikke renne ned i avløpshullet og i fordampingsområdet.
- Etter rengjøringen må apparatet lukkes og slås på igjen.

Henvising

Rennen for avrimingsvannet og avløpsrøret, **bilde 7/A.**, må regelmessig rengjøres med en bomullspinn e. l. slik at avrimingsvannet kan renne ut.

Lys (LED)

Dette apparatet er utstyrt med en vedlikeholdsfritt LED belysning.

Forsiktig! LED belysning

Laserstråling i klasse 1M (norm IEC 60825). Du må ikke se direkte inn i strålen med optiske hjelpemidler (brille, kontaktlinse osv.). Fare for øyenskader!

Reparasjoner på denne belysningen må kun foretas av kundeservice eller autoriserte fagfolk.

Slik kan du spare energi

- Apparatet må stilles opp i et tørt, godt ventilert rom! Stedet bør ikke være utsatt for direkte sollys og ikke i nærheten av en varmekilde (som f. eks. komfyr, varmeovn etc). Bruk om nødvendig en isolasjonsplate.
- Varm mat og drikke må alltid avkjøles før de settes inn i skapet!
- Legg de frosne varene inn i kjøleskapet når det skal tine opp. Dermed kan du utnytte kulden i de frosne varene for å kjøle tingene i skapet.
- Åpne døren på kjøleskapet i så kort tid som mulig.
- Nødvendig avstand på 60 mm til bakveggen må overholdes. Dermed kan den varme luften slippe uhindret ut.

Driftsstøy fra apparatet

Helt normale lyder

Lav brumming – er helt normalt når kuldeaggregatet arbeider.

Lav bobling, surring eller gurglelyd – er typisk når kjølemiddelet som strømmer igjennom de tynne rørene.

Et kort klikk – høres når motoren slås av og på.

Unngå lyder

Apparatet står ujevnt

Rett inn apparatet med hjelp av et vaterpass. Bruk skrufføttene eller legg noe under apparatet.

Støter apparatet på noe

Flytt apparatet bort fra eventuelle møbler eller fra veggene.

Skuffene og hyllene kan riste eller klemme fast

Forsøk å ta ut løse deler, og sett dem så inn igjen.

Flasker eller beholdere berører hverandre

Flytt flaskene eller beholderne litt bort fra hverandre.

Små feil som du kan utbedre selv

Før du ringer til kundeservice:

Kontroller om du kanskje ved hjelp av de følgende henvisningene kan utbedre feilen selv.

Serviceteknikers kostnad vil i slike tilfeller bli avregnet, også i garantitiden!

Feil	Mulig årsak	Hjelp
Temperaturen avviker sterkt fra innstillingen.		I noen tilfeller rekker det dersom du slår apparatet av i 5 minutter. Dersom temperaturen er for varm , må du etter noen timer kontrollere om temperaturen har utjevnet seg litt. Dersom temperaturen er for kald , må du kontrollere temperaturen igjen neste dag.
Bunnen i kjølerommet er våt.	Avløpsrennen for avrimingsvann er tilstoppet. Bilde 7/A	Rengjør avløpsrennen og avløpshullet.
Ingen display lyser.	Strømbrydd! Sikringen er utløst. Støpselet sitter ikke skikkelig fast. Apparatet er slått av.	Kontroller om skapet får strøm, kontroller sikringen. Trykk På/Av tasten. Bilde 2/1
Temperaturviseren, bilde 2/5, viser "E1".	Elektronikken melder en feil.	Ring kundeservice.

Kundeservice

Adressen og telefonnummeret til kundeservice finnes i fortegnelsen over kundeservice-forhandlere eller i din lokale telefonbok. Vennligst oppgi produksjonsnummer (E-Nr.) og produktnummer (FD-Nr.) ved alle henvendelser til kundeservice.

Disse informasjonene befinner seg på typeskiltet. **Bilde 11**

Hjelp oss til å unngå unødvendige kjøreveier ved å angi produksjons- og produktnummer. Du sparer også således ekstra kostnader.

Råd beträffande skrotning

Förpackningsmaterialet

Förpackningen skyddar din produkt mot transportskador. Allt förpackningsmaterial är skonsamt mot naturen och kan återvinnas. Hjälp till genom att ta hand om förpackningsmaterialet på ett miljöriktigt sätt.

Hör med din kommun eller ditt lokala renhållningsverk om vad som gäller.

Skrotning av gamla kyl-/frysåp

Uttjänta kyl-/frysåp är inte värdelöst avfall! Genom miljöriktig skrotning kan värdefulla råvaror återvinnas.



Denna enhet är märkt i enlighet med den europeiska direktivet 2002/96/EG om avfall som utgörs av eller innehåller elektroniska produkter (waste electrical and electronic equipment - WEEE). Direktivet anger ramarna för inom EU giltigt återtagande och korrekt återvinning av uttjänta enheter.

Varning

När det gäller uttjänta kyl-/frysåp

1. Dra ut stickkontakten ur vägguttaget.
2. Klipp av anslutningssladden så nära skåpet som möjligt och avlägsna sladd och stickkontakt.

Kyl-/frysåp innehåller kylmedel och gaser i isoleringen som kräver en fackmannamässig skrotning. Se till att rörledningarna inte skadas innan skåpet skrotas.

Säkerhetsanvisningar och varningar

Innan skåpet tas i bruk:

Läs noggrant igenom bruks- och monteringsanvisningarna, både anvisningar, råd och varningstexter innan skåpet installeras och tas i bruk.

Spara bruks- och monteringsanvisningarna för framtida bruk och så att nästa ägare får ta del av all information.

Teknisk säkerhet

- Detta skåp innehåller en liten mängd R600a som är miljövänligt men brännbart. Se till att inte någon del av kylkretsen skadas när skåpet transporteras och installeras. Kylmedel som sprutar ut kan leda till ögonskador eller antändas.

Vid skada

- Undvik öppen eld och olika typer av tändare.
- Vädra utrymmet där produkten står ordentligt under några minuter.
- Slå ifrån skåpet, dra ut stickkontakten ur vägguttaget eller stäng av säkringarna.
- Ta kontakt med service.

Ju mer kylmedel det finns i ett skåp desto större måste rummet där skåpet står vara. Om rummet är för litet kan det vid en läcka på kylmedelskretsen uppstå en gas-luftblandning som kan antändas.

Per 8 g kylmedel måste rumsvolymen vara minst 1 m³. Kylmedelsmängden i skåpet står angiven på typskylten inuti skåpet.

- Byte av anslutningssladden och andra reparationer skall utföras av Service. Installation och reparationer, som inte utförts på ett sakkunnigt sätt kan innebära stor fara för användaren.

Vid användningen

- Använd aldrig elektriska apparater inuti produkten (t. ex. värmeelement, elektrisk icemaker osv.).
Explosionsrisk!
- Använd under inga omständigheter ångtvätt vid rengöring och avfrostning! Ångan kan nå spänningsförande delar av skåpet och orsaka kortslutning.
Risk för stötar!
- Använd inga vassa föremål för att avlägsna frost och is. Då kan du nämligen skada kylmediums-kanalerna. Kylmedel som sprutar ut kan leda till ögonskador eller antändas.

- Förvara aldrig produkter som innehåller brännbara drivgaser (t. ex. gräddspray, sprayflaskor) eller explosiva gaser och vätskor i skåpet.
Explosionsrisk!

- Stöd dig aldrig på dörren och använd inte sockel eller utdragslådor som trappsteg.
- Vid avfrostning och rengöring, stäng av skåpet, dra ut stickkontakten ur vägguttaget eller stäng av säkringen. Dra i stickkontakten, inte i anslutningskabeln.
- Starkspritflaskor bör förvaras stående och väl tillslutna.

- Se till att fett och olja (smör, margarin m.m.) inte kommer i beröring med skåpets plastdetaljer eller med tätningslistan runt dörren (dessa kan annars luckras upp).
- Täck inte för ventilationsöppningarna.
- Denna produkt får endast användas av personer med begränsade fysiska, sensoriska eller psykiska förmågor eller förståndshandikappade under uppsikt eller utförlig handledning.

Barn i hemmet

- Lämna inte förpackningsmaterialet åt barn. Kvävningsrisk på grund av wellpapp och plastfolie!
- Skåpet är ingen leksak för barn!
- Förvara nyckel till skåp utrustade med lås utom räckhåll för barn.

Allmänna bestämmelser

Detta skåp är avsett för

- Kylförvaring av matvaror.

Skåpet är avsett för normalt hushållsbruk.

Skåpet är radioavstört enligt EU:s riktlinjer 2004/108/EC.

Köldkretsen är testad med avseende på täthet.

Detta skåp uppfyller tillämpliga säkerhetsbestämmelser för elektriska apparater (EN 60335/2/24).

Ansluta skåpet

Efter det att skåpet ställts upp bör man vänta minst 1 timme innan det tas i bruk. Under transporten kan det förekomma att oljan i kondensorn flyttas till kylsystemet.

Rengör skåpet inuti innan det tas i drift första gången (se kapitlet Rengöring och skötsel).

Vägguttaget ska vara lätt tillgängligt. Skåpet får endast anslutas till jordat vägguttag, 220–240 V/50 Hz växelström. Vägguttaget måste vara säkrat med en säkring på 10 A till 16 A.

När det gäller skåp för icke europeiska länder måste man noga kontrollera om spänning och strömtyp på typskylten överensstämmer med elnätet på platsen. Typskylten sitter längst ned till vänster i skåpet. Om nätanslutningen behöver bytas ut får detta endast göras av behörig fackman.

⚠ Varning

Skåpet är inte lämpligt att ansluta till en elektronisk energisparkontakt och till växelriktare som omvandlar likström till 230 V växelström (t. ex. soleanläggningar eller fartygsnät).

Översiktsbild

Slå upp de sista sidorna med bilder. Denna bruksanvisning gäller för flera modeller.

Avvikelser från bilderna kan förekomma.

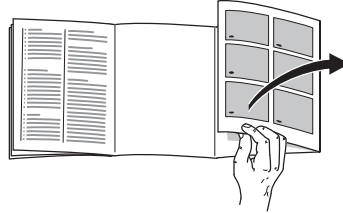


Bild 1

* gäller inte alla modeller

- 1-5 Kontrollpanel**
- 6 Ljusströmbrytare**
- 7 Innerbelysning**
- 8 Hyllor i kylskåpet**
- 9 Fruktlåda ***
- 10 Grönsakslåda**
- 11 Äggfack ***
- 12 Smör- och ostfack ***
- 13 Hylla för tuber och små burkar**
- 14 Hylla för stora flaskor**

Kontrollpanel

Bild 2

1 På/Av-knapp

Med denna knapp sätter man igång och stänger av hela skåpet.

2 Super-knapp

För att stänga av eller sätta igång superkylning.

3 Knapp för att ställa in temperaturen

Med knappen ställs temperaturen i kylutrymmet in.

4 Indikatorn super

Indikatorn lyser när superkylningen är igång

5 Temperaturindikator

Siffrorna motsvara de inställda kylrumstemperaturerna i °C.

Observera rumstemperatur och ventilation

Uppgift om klimatklass står på typskylten. Den anger inom vilka rumstemperaturer skåpet kan användas. Typskylten sitter nere till vänster i kylutrymmet.

Klimatklass	tillåten rumstemperatur
SN	+10 °C till 32 °C
N	+16 °C till 32 °C
ST	+16 °C till 38 °C
T	+16 °C till 43 °C

Ventilation

Bild 3

Luften bakom skåpet värms upp och måste därför kunna ledas bort. I annat fall får kompressorn arbeta mer, vilket leder till högre strömförbrukning.

Se därför till att ventilationsöppningarna under inga omständigheter täcks för!

Slå på strömmen

Slå på skåpet med På/Av-knappen.

Bild 2/1

Temperaturindikatorn, **bild 2/5**, visar den inställda temperaturen.

Skåpet börjar kylas, innerbelysningen är tillslagen vid öppen dörr.

Det kan dröja flera timmar tills den inställda temperaturen uppnåtts efter det att skåpet satts igång. Förvara inga matvaror i skåpet innan dess.

Ställa in temperaturen i kylutrymmet

Bild 2

Temperaturen i kylutrymmet kan ställas in från +2 °C till +11 °C.

Tryck upprepade gånger på knappen **3** tills önskat värde visas i temperaturindikator **5**. Det senast inställda värdet lagras.

Från fabriken rekommenderas följande temperaturer:

Kylutrymme: +4 °C

Råd beträffande användningen

- På kyldelens bakre vägg bildas vattendroppar eller frost. Detta är helt normalt. Du behöver inte skrapa bort frosten eller torka bort vattendropparna eftersom Kyldelens bakre vägg avfrostas automatiskt. Smältvattnet rinner ner i uppsamlingsrännan **bild 7/A** och leds ut till kylmaskinen och avdunstar där.
- Vid hög luftfuktighet kan det bildas kondens i kylskåpet framför allt på glashyllorna. Om så är fallet, förpacka matvarorna och ställ in en kallare temperatur.

Superkylningen

Under 6 timmar kommer nu kylskåpet att kylas maximalt. Därefter ställs automatiskt om till den tidigare inställda temperaturen.

Använd superkylning t. ex.:

- Innan större mängder livsmedel läggs in.
- För att snabbkyla drycker.

Slå på och stänga av

Bild 2

Tryck på super-knappen **2**.

Om superkylningen är påslagen lyser indikator **4** "super" och indikator **5** visar "SU".

Nyttovolym

Uppgifter om nyttovolym finner du på typskylten i produkten.

Lägga in matvaror

Observera köldzonerna i kylskåpet!

På grund av luftcirkulationen uppstår zoner med olika temperatur i kylskåpet.

- **Kallaste zonen**

finns mellan pilen som är inpräglad på sidan och den underliggande glashyllan.

Bild 4.

Råd: Förvara känsliga matvaror i de kallaste zonerna (t. ex. fisk, korv, kött).

- **Varmaste zonen**

är högst upp i dörren.

Tips: Ställ t ex ost och smör i den varmaste zonen. Då håller sig smöret bredbart.

Tänk på följande när du lägger in matvaror

Förvara matvarorna väl förpackade eller övertäckta. Därigenom bevaras smakämnen, färg och färskhets. På så vis undviker man också att en matvara tar smak av en annan samt att plastdetaljer missfärgas.

Vi rekommenderar dig att placera matvarorna på följande sätt:

- **På hyllorna:** i kylskåpet (med början uppifrån): bakverk, färdiga maträtter, mejerivaror, kött och korv.
- **I grönsakslådan:** grönsaker, frukt, sallad.
- **I dörren** (med början uppifrån): smör, ost, ägg, tuber, små flaskor, stora flaskor, saft.

Inredningen

Hyllorna och facken kan flyttas vid behov. Gör så här: Dra hyllan mot dig, vik den nedåt och dra ut den åt sidan, **bild 5**. Lyft facket i dörren och ta ut det. **Bild 6**.

Extrautrustning

endast vissa modeller

Grönsakslåda med temperatur- och fuktighetsreglage

Bild 7/B

Vid långvarig förvaring:

Skjut reglaget så långt som möjligt till höger, ventilationsöppningen är öppen, det blir kallare.

Vid kortvarig förvaring:

Skjut reglaget så långt som möjligt till vänster, ventilationsöppningen är stängd, det blir varmare, hög luftfuktighet.

Lådan för kött och korv

Bild 8

Lyft uppåt för att ta ut lådan. Lådans fäste kan flyttas.

Flaskhållare

Bild 9

Flaskorna ramlar inte omkull när dörren öppnas och stängs om de säkras med hjälp av flaskhållaren.

Flaskhylla

Bild 10 A/B

På flaskhyllan ligger flaskorna säkert. Fästet är reglerbart.

Klistermärke ”OK”

endast vissa modeller

Med temperaturkontrollen ”OK” kan temperaturer under +4 °C fås fram. Ställ in temperaturen stegvis kallare om inte klistermärket visar ”OK”.

Råd

När skåpet tas i drift kan det dröja upp till 12 timmar innan temperaturen uppnås.



Korrekt inställning Temperaturen för hög, ställ in kallare temperatur.

Stänga av skåpet

Tryck på På/Av-knappen. **Bild 2/1** Temperaturindikatorn slocknar och kylmaskinen stängs av.

Ta skåpet ur drift

När skåpet inte ska användas under en längre tid:

1. Stänga av skåpet.
2. Dra ut stickkontakten ur vägguttaget eller stäng av säkringen.
3. Rengöring och skåpet.
4. Låt skåpsdörren vara öppen.

Rengöring och skötsel

Obs!

Använd inga sand-, klor- eller syrahaltiga puts- eller lösningsmedel.

Använd inga svampar som kan repa. Ytan på den bakre väggen kan skadas och korrosion kan uppstå.

Diska aldrig hyllor och fack i diskmaskinen. Delarna kan deformeras!

Gör så här:

- Stäng av skåpet före rengöringen.
- Dra ut stickkontakten ur vägguttaget eller stäng av säkringen.
- Rengör skåpet med en mjuk trasa, ljummet vatten och ett PH-neutralt rengöringsmedel. Tvättvattnet får inte komma in i belysningen.
- Använd endast rent vatten vid rengöring av tätninglisten och torka därefter ordentligt torrt.
- Tvättvattnet får inte komma till avdunstingsområdet via avloppshålet.
- Efter rengöringen: Anslut och slå på skåpet igen.

Råd

Rengör regelbundet smältvattenrännorna och avloppshålet, **bild 7/A**, med bomullstoppar e.d. så att smältvattnet kan rinna bort.

Belysning (LED)

Ditt skåp är utrustat med en underhållsfri LED-belysning.

Var försiktig! LED belysning

Laserstrålning av klass 1M (Norm IEC 60825). Titta inte med optiska instrument direkt i strålningen. Risk för ögonskador!

Reparationer av denna belysning får endast utföras av Service eller av auktoriserad fackman.

Så här kan du spara energi

- Ställ skåpet i ett torrt rum med god ventilation. Ställ det inte direkt i solljus eller i närheten av en värmekälla (t. ex. element). Använd vid behov en isolerande skiva.
- Låt varma rätter och drycker först svalna innan du lägger in dem i skåpet!
- Lägg djupfrysta varor i kylskåpet för upptining. Därmed utnyttjar du deras kyla till de matvaror som finns i kylskåpet.
- Låt skåpdörren stå öppen så kort tid som möjligt!
- Håll ett avstånd om 60 mm till bakre väggen. Därvid kan den uppvärmda luften obehindrat dra bort.

Driftsljud

Helt normala ljud

Ett brummande ljud – kompressorn går.

Ett bubblande, surrande eller gurglande ljud – kylmedel strömmar genom rören.

Ett klickande ljud – motorn går igång eller stängs av.

Undvika ljudstörningar

Skåpet står ojämnt

Justera in skåpet med hjälp av ett vattenpass. Använd skruvfötterna eller lägg något under fötterna.

Skåpet "ligger an"

Rucka lite på boxen så att den inte ligger an mot intilliggande möbler eller annan utrustning.

Lådor eller hyllor vickar eller är fastklämda

Kontrollera att delar som kan tas ut sitter stadigt och inte vickar. Ta eventuellt ut och sätt tillbaka dem på nytt.

Flaskor eller kärl inuti skåpet står för nära varandra

Flytta isär flaskorna och kärlen.

Enklare fel man själv kan åtgärda

Innan du kontaktar Service:

Kontrollera om du själv kan avhjälpa felet med hjälp av följande råd.

Kanske är det bara en småsak som behöver åtgärdas. Prova därför först om felet kan avhjälpas med hjälp av tabellen nedan. Besök av reparatör för icke garantirelaterade åtgärder betalas av den som tillkallar Service.

Fel	Möjlig orsak	Åtgärd
Temperaturen avviker kraftigt från den inställda.		I några fall räcker det att stänga av skåpet i 5 minuter. Om det är för varmt , prova efter några timmar om en temperaturanpassning skett. Om det är för kallt , kontrollera temperaturen igen nästa dag.
Golvet i kylutrymmet är fuktigt.	Dräneringshålet är igensatt. Bild 7/A	Rengör smältvattenrännan och dräneringshålet.
Ingen information i teckenfönstret.	Strömavbrott! Säkringarna har löst ut. Stickkontakten sitter inte ordentligt i vägguttaget. Skåpet har slagits ifrån.	Kontrollera om det finns ström; kontrollera säkringarna. Tryck på På/Av-knappen. Bild 2/1
Temperaturindikator, bild 2/5, visar "E1".	Elektroniken rapporterar ett fel.	Kontakta Service.

Service

Närmaste serviceverkstad hittar du i telefonkatalogen eller i förteckningen över serviceställen. Vid kontakt med serviceverkstad, uppge alltid yppnummer (E-Nr.) och tillverkningsnummer (FD-Nr.).

Dessa uppgifter finner du på typskylten. **Bild 11**

Hjälp oss genom att uppge dessa nummer. På så sätt slipper vi göra onödiga inställelser och du slipper kostnaderna för dessa.

Hävittämisohjeita

Pakkausmateriaalin hävittäminen

Pakkaus suojaa laitetta kuljetusvaurioilta. Kaikki laitteen pakkauksessa käytetyt materiaalit ovat ympäristöystävällisiä ja ne voidaan kierrättää. Osallistu ympäristöystävälliseen jätehuoltoon toimittamalla pakkausmateriaali kierrätykseen.

Lähempiä tietoja hävittämismahdollisuuksista saat alan liikkeistä sekä kunnan tai kaupungin virastosta, jätehuoltoasioista vastaavilta henkilöiltä.

Käytöstä poistetun laitteen hävittäminen

Käytöstä poistetut laitteet voidaan kierrättää ja toimittamalla laitteet kierrätykseen saadaan arvokkaita raaka-aineita uudelleen käytettäväksi.



Tämän laitteen merkintä perustuu käytettyjä sähkö- ja elektroniikkalaitteita (waste electrical and electronic equipment - WEEE) koskevaan direktiiviin 2002/96/EG. Tämä direktiivi määrittää käytettyjen laitteiden palautus- ja kierrätys-säännökset koko EU:n alueella.

Varoitus

Kun poistat vanhan laitteen käytöstä

1. Irrota verkkopistoke pistorasiasta.
2. Katkaise liitäntäjohto ja irrota se pistokkeineen.

Kylmälaitteiden jäähdytyskoneisto ja eristeet on hävitettävä asianmukaisesti ja ympäristöystävällisesti. Huolehdi siitä, että laitteen putket eivät vaurioidu matkalla jätehuoltopisteeseen.

Turvallisuusohjeet ja varoitukset

Ennenkuin otat uuden laitteen käyttöön

Lue käyttö- ja asennusohjeet huolellisesti! Niissä on tärkeitä laitteen asennukseen, käyttöön ja huoltoon liittyviä ohjeita. Säilytä kaikki käyttö- ja asennusohjeet huolellisesti ja muista antaa ne myös laitteen mahdolliselle uudelle omistajalle.

Tekninen turvallisuus

- Laitteen jäähdytyskoneisto sisältää jonkin verran ympäristöystävällistä, mutta herkästi syttyvää kylmäainetta R600a. Varo vaurioittamasta kuljetuksen ja asennuksen aikana jäähdytyskierron osia. Ulosroiskuva kylmäaine voi aiheuttaa silmävammoja tai syttyä tuleen

Vauriotapauksessa

- Vältä avotulta ja sytytysläheteitä laitteen lähellä.
- Tuuleta huonetta hyvin muutaman minuutin ajan.
- Kytke laite pois päältä, irrota pistotulppa pistorasiasta tai kierrä irti sulake tai kytke sitä vastaava automaattisulake pois päältä.
- Ota yhteys huoltopalveluun.

Mitä enemmän laitteessa on kylmälaitetta, sitä suurempi tulee olla huoneen, jonne laite sijoitetaan. Jos kylmälaite sijoitetaan liian pieneen huoneeseen, saattaa vuototapauksessa syntyä herkästi syttyvää kaasuihmaseosta.

Kylmäaineen 8 g kohti sijoitustilan tulee olla vähintään 1 m³. Laitteen kylmäainemäärä on ilmoitettu laitteen sisäpuolella olevassa tyyppikilvessä.

- Verkkoliitäntäjohdon vaihdon tai muut korjaukset saa suorittaa vain valtuutettu huoltoliike. Väärin tehdyistä asennuksista ja korjauksista saattaa käyttäjälle aiheutua vakavia turvallisuusriskejä.

Käytön aikana

- Älä käytä kylmälaitteen sisällä sähkölaitteita (esim. lämmittimiä, sähkökäyttöisiä jääpalakoneita tms.).
Räjähdysvaara!
- Älä käytä höyryesureita laitteen sulattamiseen tai puhdistamiseen. Höyryä voi päästä sähkölaitteisiin, jolloin seurauksena saattaa olla oikosulku.
Sähköiskun vaara!
- Älä käytä teräväpäisiä tai -reunaisia esineitä huurteen ja jään poistamiseen. Kylmäainekierron putket voivat vaurioitua. Ulosroiskuva kylmäaine voi syttyä tuleen tai aiheuttaa silmävammoja.
- Älä säilytä kylmälaitteessa räjähdysalttiita aineita (esim. spraykermavaahtoa, suihkepulloja). **Räjähdysvaara!**
- Älä astu jalustan, ulosvedettävien osien, ovien jne. päälle äläkä nojaa niihin.
- Kun sulatat ja puhdistat kylmälaitteen, irrota ensin pistotulppa pistorasiasta tai kierrä irti sulake tai kytke sitä vastaava automaattisulake pois päältä. Irrota pistotulppa pistorasiasta vain pistotulpasta kiinni pitäen, älä vedä liitäntäjohdosta.
- Säilytä pulloja, joissa on korkeaprosenttista alkoholia, vain pystyasennossa ja tiiviisti suljettuna.
- Varo ettei muoviosiin ja ovitiivisteeseen pääse öljyä ja rasvaa. Muoviosat ja ovitiiviste saattavat silloin haurastua.

- Älä peitä ilmankiertoaukkoja tai aseta mitään niiden eteen.
- Henkilöt, jotka ovat fyysisesti, sensorisesti ja henkisesti rajoitteisia tai joilla ei ole riittävästi tietoa, saavat käyttää laitetta vain valvonnan alaisena tai kun he ovat saaneet opastusta laitteen käyttöön.

Lapsia koskevat varoitukset

- Älä anna lasten leikkiä pakkausmateriaalilla. Kartonki ja muovi saattavat aiheuttaa väärinkäytettynä tukehtumisvaaran!
- Älä anna lasten leikkiä kylmälaitteella.
- Kun kylmälaite on lukollinen, säilytä avainta poissa lasten ulottuvilta.

Yleisiä määräyksiä

Laitte soveltuu

- elintarvikkeiden säilytykseen

Laitte on tarkoitettu kotikäyttöön.

Laitte on radiohäiriösuojattu EU-direktiivin 2004/108/EC mukaisesti.

Laitteen jäähdytyskierron tiiviys on testattu.

Tämä tuote täyttää sähkölaitteille annettujen turvallisuusmääräysten vaatimukset (EN 60335/2/24).

Laitteen sähköliitäntä

Kun kylmälaite on sijoitettu paikoilleen, odota vähintään 1 tuntia, ennen kuin kytket laitteen toimintaan. Mikäli kylmälaite on ollut jossain kuljetusvaiheessa vaaka-asennossa, on kompressorissa olevaa öljyä saattanut päästä jäähdytysjärjestelmään.

Puhdista laite sisältä ennen sen ottamista käyttöön ensimmäistä kertaa (katso Laitteen puhdistus).

Pistorasiaan tulee päästä hyvin käsiksi. Liitä laite 220–240 V/50 Hz vaihtovirtaan ainoastaan määräysten mukaisesti asennetun pistorasian kautta. Pistorasia tulee suojata 10 A–16 A sulakkeella.

Laitteissa, joita käytetään Euroopan ulkopuolisissa maissa, on tarkistettava tyyppikilvestä, onko sähköverkon liitäntäjännite ja virtalaji sama kuin laitteessa. Tyyppikilpi on sijoitettu kylmälaitteen vasempaan alalaitaan. Jos verkkoliitäntäjohto on vaihdettava, sen saa tehdä vain valtuutettu sähköasentaja.

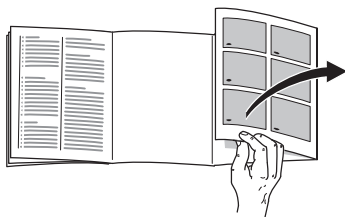
Varoitus

Kylmälaitetta ei saa missään tapauksessa liittää elektroniseen energi-ansäätöpistokkeeseen eikä taajuusmuuttajaan, joka muuntaa tasavirran 230 V:n vaihtovirraksi (esim. aurinkosähköjärjestelmät, laivan sähköverkot).

Tutustuminen laitteeseen

Käännä esiin ohjeiden lopussa oleva kuvasivu. Käyttöohjeet pätevät eri malleille.

Kuvissa saattaa olla laitemallikohtaisia eroja.



Kuva 1

* ei kaikissa malleissa

- 1-5 Ohjaustaulu
- 6 Sisävalokytkin
- 7 Sisävalo
- 8 Jääkaappiosan hyllyt
- 9 Hedelmälaatikko *
- 10 Vihanneslaatikko
- 11 Munalokero *
- 12 Voi- ja juustolokero *
- 13 Ovihylly tuubeille ja pienille tölkeille
- 14 Ovihylly suurille pulloille

Ohjaustaulu

Kuva 2

1 Päälle-/Pois-kytkin

Kytkintä käytetään koko laitteen päälle- ja pois kytkemiseen.

2 Super-kytkin

Tästä kytketään pikajäähdytys päälle ja pois päältä.

3 Lämpötilavalitsin

Tästä valitaan jääkaappiosan lämpötila.

4 Näyttö super

Näyttö palaa, kun pikajäähdytys on toiminnassa.

5 Lämpötilanäyttö

Numerot vastaavat jääkaappiosan lämpötilaa Celcius-asteina °C.

Huomioi sijoitustilan lämpötila ja ilmankierto

Ilmastoluokka on merkitty tyyppikilpeen. Siitä näkee, millaisissa huoneen lämpötiloissa kylmälaitetta voi käyttää. Tyyppikilpi sijaitsee jäähdystilassa alhaalla vasemmalla.

Ilmastoluokka	Sallittu sijoitustilan lämpötila
SN	+10 °C – 32 °C
N	+16 °C – 32 °C
ST	+16 °C – 38 °C
T	+16 °C – 43 °C

Ilmankierto

Kuva 3

Lämpimän ilman on päästävä poistumaan laitteen takaa esteettä. Muutoin jäähdytyskoneisto käy suurella teholla ja sähkönkulutus lisääntyy. Ilmankiertoaukkoja ei saa missään tapauksessa peittää tai asettaa mitään niiden eteen!

Laitteen kytkeminen toimintaan

Kytke kylmälaite toimintaan virtakytkimestä. **Kuva 2/1**

Säädetty lämpötila tulee näkyviin lämpötilanäyttöön. **Kuva 2/5**

Laitteen jäähdytyskoneisto käynnistyy, sisävalo palaa oven ollessa auki.

Päällekytkemisen jälkeen saattaa kestää monta tuntia, ennen kuin säädetty lämpötila on saavutettu. Älä sijoita kaappiin elintarvikkeita aikaisemmin.

Jääkaappiosan lämpötilan säätö

Kuva 2

Jääkaappiosan lämpötila voidaan säätää välille +2 °C – +11 °C.

Paina valitsinta **3** niin monta kertaa, kunnes haluamasi asetus tulee näkyviin lämpötilanäyttöön **5**. Viimeiseksi säädetty arvo tallentuu laitteen muistiin.

Seuraavat lämpötilat ovat tehdassuosituksia:

Jääkaappiossa: +4 °C

Käyttöä koskevia huomautuksia

- Jääkaappiosan takaseinälle muodostuu vesipisaroita tai huurretta. Tämä on aivan normaalia. Huurrekerroksen kaapiminen tai vesipisaroiden pyyhkiminen ei ole tarpeellista, koska ne poistuvat takaseinältä automaattisesti. Sulamisvesi kerääntyy sitä varten olevaan poistokouruun **kuva 7/A**.

- Sieltä sulamisvesi ohjataan jäähdytyskoneistoon, josta se haihtuu huoneilmaan. Kun ilma on erittäin kostea, voi jääkaappiin, varsinkin lasihyllyille, muodostua kondenssivettä.

Pikajäähdytys

Kun käynnistät pikajäähdytyksen, jääkaappiosan lämpötila laskee noin 6 tunniksi mahdollisimman alhaiseksi. Sen jälkeen jääkaappi kytkeytyy automaattisesti sille lämpötilalle, joka oli valittuna ennen pikajäähdytyksen käynnistämistä.

Käynnistä pikajäähdytys esim.:

- Ennen kuin sijoitat kaappiin isompia määriä elintarvikkeita.
- Kun juomien pitää olla nopeasti kylmiä tarjoiltavaksi.

Päälle- ja poiskytkentä

Kuva 2

Paina super kytkintä 2.

Kun käynnistät pikajäähdytyksen, näyttö 4 »super« syttyy ja näyttöön 5 tulee »SU«.

Bruttotilavuus

Tiedot hyötytilavuudesta löydät laitteesi tyyppikiveltä.

Elintarvikkeiden sijoittaminen

Ota huomioon jääkaappiosan kylmäalueet!

Ilmankierrosta johtuen jääkaappiosassa on kylmempää ja lämpimämpiä alueita.

• Kylmin alue

on kaapin sivussa olevan nuolen ja sen alapuolella olevan lasihyllyn välissä, **kuva 4**.

Ohje: Säilytä täällä helposti pilaantuvia elintarvikkeita (esim. lihaa, makkaraa, kalaa).

• Lämpimin alue

on ovelsa aivan ylhäällä.

Ohje: Säilytä siinä esim. juustoa ja voita. Näin juuston aromi säilyy ja voi pysyy riittävän pehmeänä.

Muista elintarvikkeita sijoittaessasi

Säilytä elintarvikkeita kaapissa hyvin pakattuina tai kannellisessa astiassa. Näin säilyvät aromi, väri ja tuoreus. Sitäpaitsi erilaiset maut eivät pääse sekoittumaan keskenään eikä muovipintojen väri muutu.

Suositus elintarvikkeiden sijoittamiseksi:

- Jääkaapin **hyllyillä** (ylhäältä alaspäin): leivonnaiset, valmisruoat, maitotuotteet, liha ja makkara
- **Vihanneslaatikossa:** vihannekset, salaatti, hedelmät
- **Ovelsa** (ylhäältä alaspäin): voi, juusto, munat, tuubit, pienet pullot, isot pullot, maito, mehutölkkit.

Jääkaappiosan varusteet

Voit vaihtaa tarvittaessa sisätilan hyllyjen ja ovihyllyjen paikkaa: Vedä hyllyä itseesi päin, kallista alaspäin ja poista sivukautta, **kuva 5**. Irrota ovihylly nostamalla se pois ovesta, **kuva 6**.

Lisävarusteet

ei kaikissa malleissa

Vihanneslaatikko, jossa on lämpötilan ja kosteuden säädin

Kuva 7/B

Elintarvikkeiden pitkäaikainen säilytys: Työnnä säädin oikealle, ilmankiertoaukko on auki, lämpötila laskee.

Elintarvikkeiden lyhytaikainen säilytys: Työnnä säädin vasemmalle, ilmankiertoaukko on kiinni, lämpötila nousee ja ilmankosteus lisääntyy.

Makkara- ja juustolaatikko

Kuva 8

Poista laatikko sitä nostamalla. Voit muuttaa laatikon pidikkeen paikkaa.

Pullonpidike

Kuva 9

Jotta pullot eivät kaadu ovea avattaessa ja suljettaessa, voit varmistaa ne pullonpidikkeellä.

Pullohylly

Kuva 10 A/B

Pullohyllyssä voit säilyttää pulloja turvallisesti. Voit muuttaa pidikkeen paikkaa.

Tarra »OK«

ei kaikissa malleissa

»OK« lämpötilan tarkastustoiminto mittaa alle +4 °C lämpötilat. Säädä lämpötila vähitellen alhaisemmaksi, jos tarraan ei tule näkyviin teksti »OK«.

Huomautus

Kun kylmälaite otetaan käyttöön, voi kestää 12 tuntia, kunnes lämpötila on oikea.



Oikea säätö



Lämpötila liian korkea, säädä alhaisempi lämpötila.

Laitteen kytkeminen pois toiminnasta

Paina Päälle-/Pois-kytkintä. **Kuva 2/1** Lämpötilanäyttö sammuu ja jäähdytyskoneisto kytkeytyy pois toiminnasta.

Laitteen kytkeminen pois toiminnasta väliaikaisesti

Kun laite on pitempään käyttämättä:

1. Kytke laite pois toiminnasta.
2. Irrota pistoke pistorasiasta tai kytke automaattisulake pois päältä tai kierrä sulake irti.
3. Puhdista kaappi.
4. Jätä kaapin ovi auki.

Laitteen puhdistus

Huom!

Älä käytä hankaavia, happamia tai kloridipitoisia puhdistusaineita tai liuottimia.

Älä käytä hankaavia tai naarmuttavia puhdistusmenetelmiä. Takaseinän pinta voi vahingoittua ja pinnalle saattaa muodostua korroosiota.

Älä pese hyllyjä tai rasioita astianpesukoneessa. Osien muoto voi muuttua!

Menettele seuraavasti:

- Kytke laite pois toiminnasta ennen puhdistamista.
- Irrota pistoke pistorasiasta tai kytke automaattisulake pois päältä tai kierrä sulake irti.
- Puhdista laite pehmeällä liinalla ja haalealla vedellä, johon on lisätty vähän pH-arvoltaan neutraalia käsinpesuun tarkoitettua astianpesuainetta. Varo, ettei pesuvettä pääse sisävalaisimeen.
- Pyyhi ovitiiviste puhtaalla vedellä ja kuivaa huolella.
- Varo, ettei pesuvettä valu sulamisveden poistoaukon kautta kaapin taakse.
- Puhdistuksen jälkeen: liitä laite takaisin verkkovirtaan ja kytke toimintaan.

Huomautus

Puhdista säännöllisesti vanupuikoilla tms. sulamisveden poistokourut ja poistoaukko, **kuva 7/A**, jotta sulamisvesi pääsee poistumaan esteettä.

Jääkaappiosan valo (LED)

Kylmälaite on varustettu huoltovapaalla LED-valaisimella.

Varo! LED-valo

Luokan 1M lasersäteily 1M (standardi IEC 60825). Älä katso suoraan säteeseen optisilla laitteilla. Varo, silmävammojen riski!

Tällaisten valaisinten korjaukset saa suorittaa vain valtuutettu huoltoliike tai valtuutetut alan asentajat.

Näin voit säästää energiaa

- Sijoita kylmälaite kuivaan tilaan, jossa on hyvä ilmanvaihto! Laite ei saa olla alttiina suoralle auringonpaisteelle eikä lämmönlähteiden (esim. lämpöpattereiden, liedon) välittömässä läheisyydessä. Käytä tarvittaessa sopivaa eristyslevyä.
- Anna lämpimien ruokien jäähtyä ennen kylmälaitteeseen asettamista!
- Sulata pakasteet jääkaapissa. Näin voit käyttää pakasteista lähtevää kylmyyttä jääkaapin jäähdyttämiseen.
- Älä pidä kaapin ovea auki tarpeettoman kauan.
- Laitteen ja takaseinän välillä tulee olla tilaa 60 mm. Tällöin lämmin ilma pääsee poistumaan esteettä.

Käyttöäännet

Normaalit käyttöäännet

Hurina – jäähdytyskoneisto on käynnissä.

Virtaavan veden ääni – kylmäainetta virtaa putkissa.

Napsahdus – moottori käynnistyy tai pysähtyy.

Tavallisuudesta poikkeavat äännet

Kylmälaite ei ole suorassa

Suorista laite vesivaa'an avulla. Käytä apuna ruuvijalkoja tai aseta jotakin kaapin alle.

Kylmälaite koskettaa esim. viereisiä kalusteita

Siirrä laitetta niin, ettei se kosketa vieressä olevia kalusteita tai laitteita.

Laatikot, korit tai hyllyt heiluvat tai ovat juuttuneet kiinni

Tarkista, ovatko irrotettavat osat kunnolla paikoillaan. Laita ne tarvittaessa uudelleen kaappiin.

Astiat koskettavat toisiaan

Aseta pullot tai astiat kauemmaksi toisistaan.

Ohjeita käyttöhäiriöiden varalle

Ennenkuin soitat huoltoon:

Tarkista seuraavien ohjeiden avulla, voitko poistaa vian itse.

Kun kyseessä ovat tällaiset pienet viat, joudut maksamaan huoltomiehen käynnistä aiheutuneet kulut myös takuuajan.

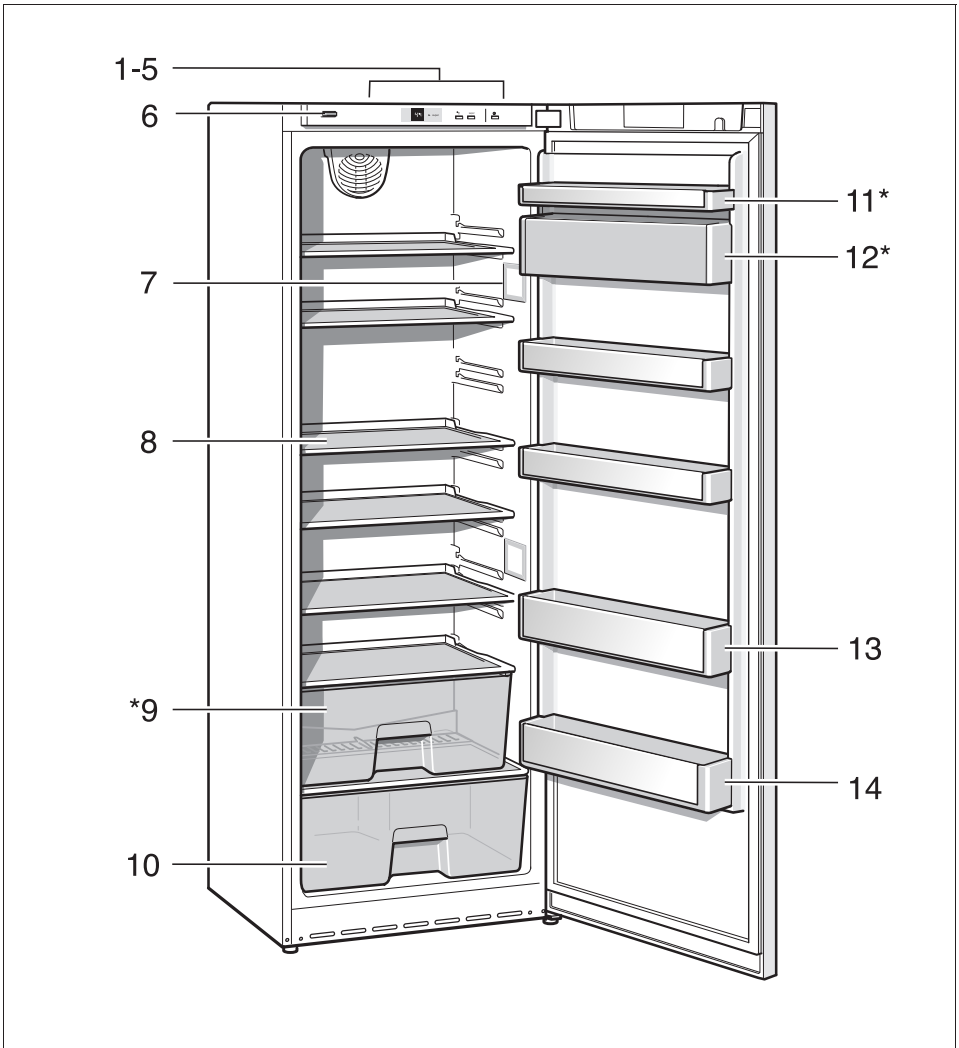
Häiriö	Mahdollinen syy	Toimenpide
Lämpötila poikkeaa hyvin paljon asetetusta lämpötilasta.		<p>Joissakin tapauksissa riittää, kun kytket laitteen pois päältä 5 minuutiksi.</p> <p>Jos lämpötila on liian korkea, tarkista muutaman tunnin kuluttua, onko lämpötila lähentynyt asetettua lämpötilaa.</p> <p>Jos lämpötila on liian alhainen, tarkista lämpötila vielä kerran seuraavana päivänä.</p>
Kaapin lattia on märkä.	Sulamisveden poistoaukko on tukossa. Kuva 7/A	Puhdista sulamisveden poistokouru ja poistoaukko.
Mikään näyttö ei pala.	Sähkökatko! Sulake on palanut. Verkkopistoke ei ole kunnolla pistorasiassa. Laitte on kytketty pois toiminnasta.	Tarkista, onko virtaa; tarkista sulakkeet. Paina Päälle-/Pois-kytkintä. Kuva 2/1
Lämpötilanäytössä, kuva 2/5, on "E1".	Elektroniikka ilmoittanut virheen.	Soita huoltoon.

Huoltopalvelu

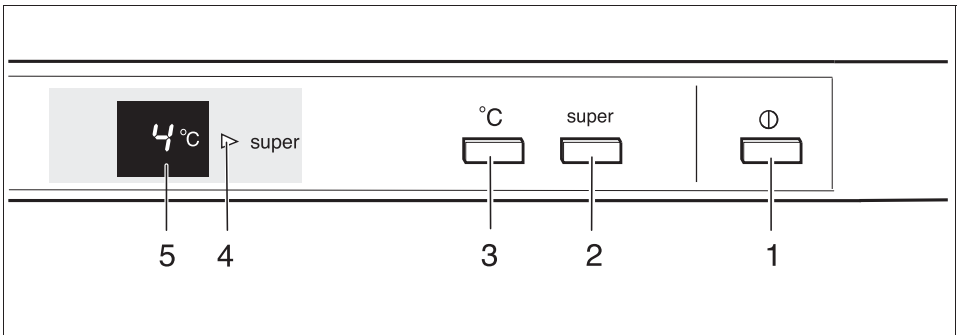
Sinua lähimpänä olevan kodinkonehuollon osoitteen ja puhelinnumeron löydät puhelinluettelosta tai huoltopisteiden luettelosta. Ilmoita huoltopalveluun aina laitteen tyyppinumero (E-Nr.) ja valmistusnumero (FD-Nr.).

Löydät nämä tiedot laitteen tyyppikilvestä.
Kuva 1f

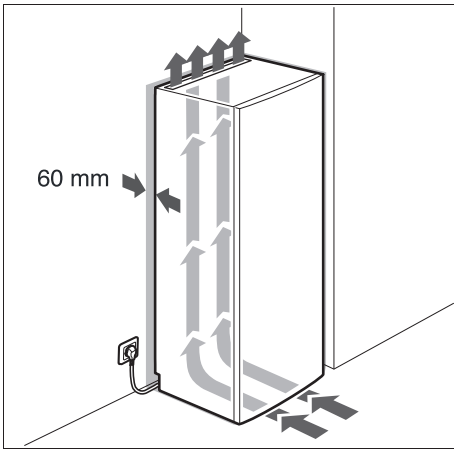
Kun soitat huoltoon, muista aina ilmoittaa laitteen tyyppi- ja valmistusnumero. Näin vältyt huoltomiehen turhista käynneistä aiheutuvista lisäkuluista.



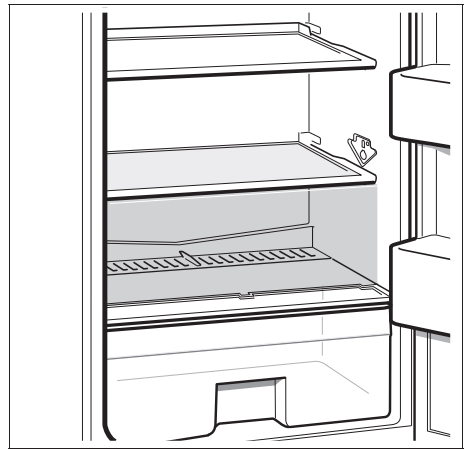
1



2



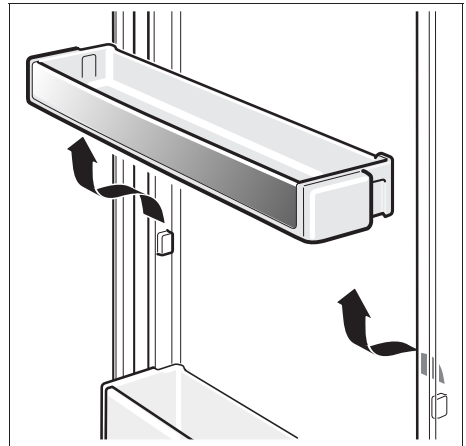
3



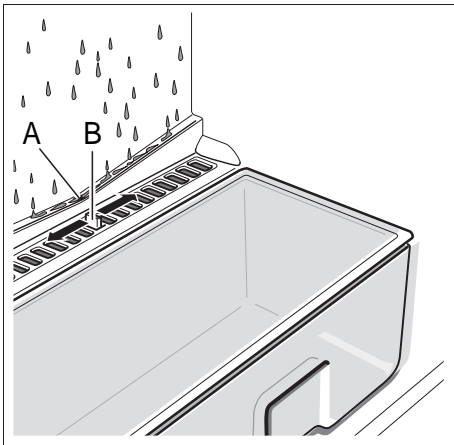
4



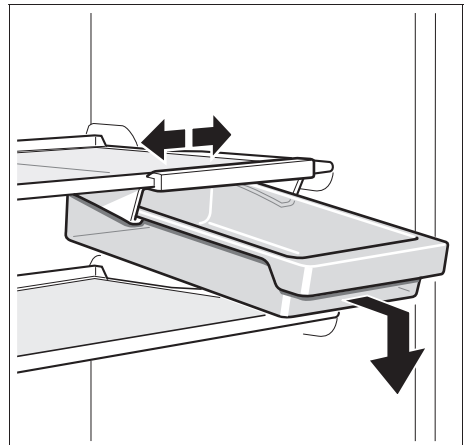
5



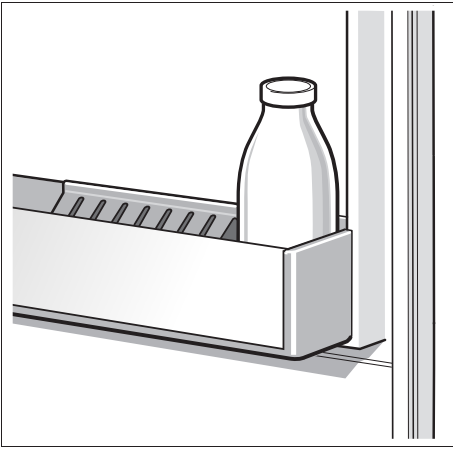
6



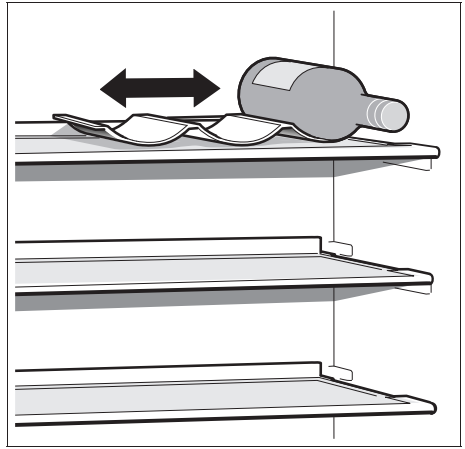
7



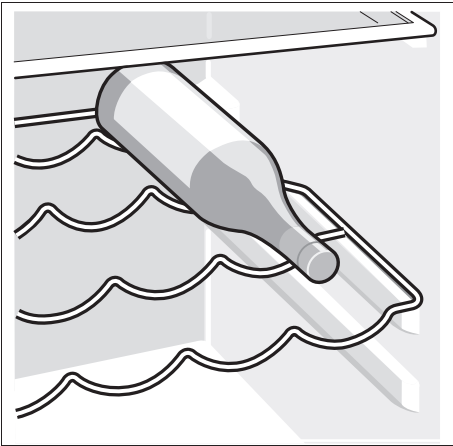
8



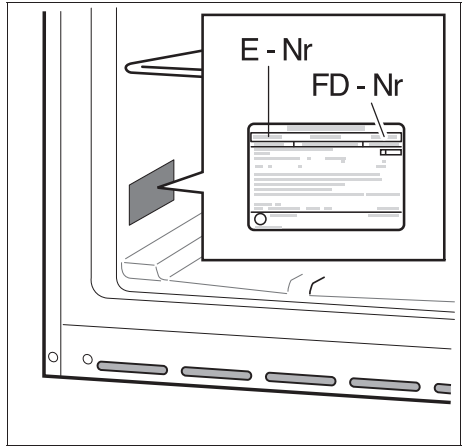
9



10/A



10/B



11

Siemens Info Line (Mo–Fr: 8.00-18.00 Uhr erreichbar)

Für Produktinformationen sowie Anwendungs- und Bedienungsfragen:

Tel.: **01805 2223*** oder unter **siemens-info-line@bshg.com**

*) 0,14 EUR/Min aus dem Festnetz der T-Com, Mobil ggfs. abweichend.

Nur für Deutschland gültig!



Siemens-Electrogeräte GmbH
Carl-Wery-Str. 34, 81739 München

© Siemens-Electrogeräte GmbH.

www.siemens-homeappliances.com 9000 497 380 (8912)