

SIEMENS



Frigorífico

Frigorífico

Ψυγείο

KI42F.. / KI27F..

siemens-home.bsh-group.com/welcome

es Instrucciones de uso
pt Instruções de serviço
el Οδηγίες χρήσης

Register
your
product
online

es Índice

Consejos y advertencias de seguridad	4	Capacidad útil	13
Consejos para la eliminación del embalaje y el desguace de los aparatos usados	7	Compartimento frigorífico	13
Volumen de suministro (elementos incluidos en el equipo de serie)	8	Compartimento fresco	13
Prestar atención a la temperatura del entorno y la ventilación del aparato ...	9	Equipamiento	15
Lugar de emplazamiento	9	Desconexión y paro del aparato	15
Conectar el aparato a la red eléctrica	9	Al desescarchar el aparato	16
Familiarizándose con la unidad	10	Limpieza del aparato	16
Conectar el aparato	11	Olores	17
Ajustar la temperatura	12	Iluminación interior (LED)	18
Superfrío	12	Consejos prácticos para ahorrar energía eléctrica	18
Función «alarm»	12	Ruidos de funcionamiento del aparato	18
		Pequeñas averías de fácil solución	19
		Servicio de Asistencia Técnica	21

pt Índice

Instruções de segurança e de aviso	22	Zona de refrigeração	29
Instruções sobre reciclagem	25	Zona de frio intensivo	30
O fornecimento inclui	25	Equipamento	31
Ter em atenção a temperatura ambiente e a ventilação	26	Desligar e desactivar o aparelho	32
Local da instalação	26	Descongelação	32
Ligar o aparelho	26	Limpeza do aparelho	32
Familiarização com o aparelho	27	Odores	34
Ligar o aparelho	28	Iluminação (LED)	34
Regular a temperatura	28	Como poupar energia	34
Superrefrigeração	29	Ruídos de funcionamento	35
Função de alarme	29	Eliminação de pequenas anomalias	35
Capacidade útil	29	Assistência Técnica	37

ει Πίνακας περιεχομένων

Υποδείξεις ασφαλείας και προειδοποιητικές υποδείξεις	38	Ο χώρος διατήρησης φρεσκάδας	47
Υποδείξεις απόσυρσης	41	Εξοπλισμός	48
Συνοδεύουν τη συσκευή	42	Σβήσιμο και μακροχρόνια θέση της συσκευής εκτός λειτουργίας	48
Προσέχετε τη θερμοκρασία και τον αερισμό του χώρου	42	Απόψυξη	49
Τόπος τοποθέτησης	43	Καθαρισμός της συσκευής	49
Σύνδεση της συσκευής	43	Οσμές	51
Γνωρίστε τη συσκευή	44	Φωτισμός (LED)	51
Θέση της συσκευής σε λειτουργία	44	Έτσι μπορείτε να εξοικονομήσετε ενέργεια	51
Ρύθμιση θερμοκρασίας	45	Θόρυβοι λειτουργίας	52
Υπερψύξη	45	Πώς θα διορθώσετε μόνες/-οι σας μικροβλάβες	52
Λειτουργία συναγερμού	46	Υπηρεσία τεχνικής εξυπηρέτησης πελατών	54
Ωφέλιμο περιεχόμενο	46		
Χώρος συντήρησης	46		

Consejos y advertencias de seguridad

Antes de emplear el aparato nuevo

¡Lea detenidamente las instrucciones de uso y de montaje de su aparato! En éstas se facilitan informaciones y consejos importantes relativos a su seguridad personal, así como a la instalación, el manejo y el cuidado correctos del mismo.

El fabricante no se responsabiliza en absoluto de eventuales daños y perjuicios que pudieran producirse en caso de incumplimiento por parte del usuario de los consejos y advertencias de seguridad que se facilitan en las presentes instrucciones. Guarde las instrucciones de uso y de montaje para ulteriores consultas o para un posible propietario posterior.

Seguridad técnica

El equipo contiene agente refrigerante R600a no contaminante, pero inflamable, en cantidades reducidas. Se debe prestar atención a que las conducciones del circuito de agente refrigerante no sufran ningún daño al realizar el transporte o el montaje. Las salpicaduras de agente refrigerante pueden causar lesiones en los ojos o inflamarse.

En caso de daños

- Mantener las fuentes de fuego o focos de ignición alejados del aparato.
- Ventilar el recinto durante varios minutos.
- Desconectar el aparato y extraer el cable de conexión de la red eléctrica.
- Avisar al Servicio de Asistencia Técnica Oficial de la marca.



Cuanto mayor cantidad de agente refrigerante contenga el aparato, mayores dimensiones tiene que tener el recinto en donde se vaya a colocar. En recintos demasiado pequeños pueden formarse mezclas inflamables de aire y gas en caso de producirse fugas en el circuito de frío del aparato.

Las dimensiones mínimas de la habitación o local en donde se encuentra instalado el aparato deberán ser 1 m³ por cada 8 gramos de agente refrigerante. La cantidad de agente refrigerante que incorpora su aparato figura en la placa de características, que se encuentra en el interior del mismo.

En caso de resultar dañado el cable de conexión del aparato y tener que sustituirlo, estos trabajos sólo podrán ser ejecutados por electricistas, técnicos del Servicio de Asistencia Técnica Oficial de la marca o personas con una cualificación profesional similar. La instalación o reparación efectuadas de modo erróneo o incorrecto pueden implicar serios peligros para el usuario.

Las reparaciones que fuera necesario efectuar sólo podrán ser ejecutadas por electricistas, técnicos del Servicio de Asistencia Técnica Oficial de la marca o personas con una cualificación profesional similar. Sólo podrán utilizarse piezas originales del fabricante. Sólo en el caso de utilizar piezas originales del fabricante, éste garantiza que cumplan las exigencias de seguridad planteadas.

Una prolongación del cable de conexión sólo se puede adquirir a través del Servicio de Asistencia Técnica Oficial.

Al usar el aparato

- No usar aparatos eléctricos en el interior de la unidad (por ejemplo calefacciones, heladoras, etc.). ¡Peligro de explosión!
- ¡No utilizar ningún tipo de limpiadora de vapor para desescarchar o limpiar la unidad! El vapor caliente podría penetrar en el interior del aparato, accediendo a los elementos conductores de corriente y provocar cortocircuitos. Peligro de descarga eléctrica.

- ¡No rascar el hielo o la escarcha con ayuda de objetos metálicos puntiagudos o cortantes! Los conductos del agente refrigerante del compartimento de congelación podrían resultar dañados. Tenga presente que la salida a chorro del agente refrigerante puede inflamarse o provocar lesiones en los ojos.
- No guardar productos combinados con agentes o gases propelentes (por ejemplo sprays) ni materias explosivas en el aparato. ¡Peligro de explosión!
- No utilizar el zócalo, los cajones o las puertas de la unidad como reposapiés.
- Antes de desescarchar o limpiar el aparato, extraer el enchufe de conexión de la toma de corriente de la red o desconectar el fusible. ¡No tirar del cable de conexión del aparato, sino asirlo siempre por el cuerpo del enchufe!
- Tenga presente que las bebidas con un alto grado de alcohol necesitan envases con cierre hermético, debiéndose colocar siempre en posición vertical.
- No permitir que las grasas y aceites entren en contacto con los elementos de plástico del interior del aparato o la junta de la puerta. El plástico y la junta de goma son materiales muy susceptibles a la porosidad.
- No obstruir ni cubrir nunca las rejillas de ventilación y aireación del aparato.
- **Prevención de situaciones de riesgos y peligros para niños y adultos:**

Los niños o las personas con facultades físicas, sensoriales o mentales mermadas o que carezcan de los conocimientos necesarios están expuestos a situaciones de riesgo o peligro. Cerciórese de que los niños y estas personas hayan entendido perfectamente los peligros.

Los niños o las personas discapacitadas deberán estar vigilados o instruidos en el uso del aparato por una persona responsable de su seguridad.

Permitir el uso del aparato solo a los niños mayores de 8 años.

Vigilar a los niños durante los trabajos de limpieza y mantenimiento del aparato.

No dejar que los niños jueguen con el aparato.

En caso de haber niños en el hogar

- No dejar que los niños jueguen con el embalaje del aparato o partes del mismo. ¡Existe peligro de asfixia a causa de los cartones y las láminas de plástico!
- ¡No permita que los niños jueguen con la unidad ni se sienten sobre los cajones o se columpien de las puertas!
- ¡En caso de disponer la unidad de una cerradura, guardar la llave fuera del alcance de los niños!

Observaciones de carácter general

El aparato ha sido diseñado para refrigerar alimentos.

El presente aparato ha sido diseñado para el uso doméstico en el hogar particular o en su entorno.

El aparato está dotado de un dispositivo de desparasitaje según la directiva de la Unión Europea 2004/108/EC.

La estanqueidad del circuito de refrigeración viene verificada de fábrica.

Este producto cumple las normas específicas de seguridad para aparatos eléctricos (EN 60335-2-24).

Este aparato está previsto para ser utilizado a una altura máxima de 2.000 metros sobre el nivel del mar.

Consejos para la eliminación del embalaje y el desguace de los aparatos usados

Consejos para la eliminación del embalaje de los aparatos

El embalaje protege su aparato contra posibles daños durante el transporte. Todos los materiales de embalaje utilizados son respetuosos con el medio ambiente y pueden ser reciclados o reutilizados. Contribuya activamente a la protección del medio ambiente insistiendo en unos métodos de eliminación y recuperación de los materiales de embalaje respetuosos con el medio ambiente.

Su Distribuidor o Administración local le informará gustosamente sobre las vías y posibilidades más eficaces y actuales para la eliminación respetuosa con el medio ambiente de estos materiales.

Desguace de los aparatos usados

¡Los aparatos usados incorporan materiales valiosos que se pueden recuperar! Entregando el aparato a dicho efecto en un centro oficial de recogida o recuperación de materiales reciclables.



Este aparato está marcado con el símbolo de cumplimiento con la Directiva Europea 2012/19/UE relativa a los aparatos eléctricos y electrónicos usados (Residuos de aparatos eléctricos y electrónicos RAEE).

La directiva proporciona el marco general válido en todo el ámbito de la Unión Europea para la retirada y la reutilización de los residuos de los aparatos eléctricos y electrónicos.



Advertencia

Antes de deshacerse de su aparato usado

1. Extraer el enchufe de conexión del aparato de la toma de corriente de la red eléctrica.
2. Corte el cable de conexión del aparato y retírelo conjuntamente con el enchufe.
3. No retirar los soportes y baldas del aparato a fin de no facilitar a los niños el acceso al interior de éste.
4. No permita que los niños jueguen con los aparatos inservibles. ¡Peligro de asfixia!

Todos los aparatos frigoríficos contienen gases aislantes y refrigerantes, que exigen un tratamiento y eliminación específicos. Preste atención a que las tuberías del circuito de frío de su aparato no sufran daños ni desperfectos. Antes de haberlo entregado en el correspondiente Centro Oficial de recogida.

Volumen de suministro (elementos incluidos en el equipo de serie)

Verifique que las piezas no presentan daños ni desperfectos debidos al transporte tras desembalarlas.

En caso de constatar daños o desperfectos deberá dirigirse al distribuidor en donde adquirió su electrodoméstico o al Servicio de Asistencia Técnica Oficial de la marca.

El envío consta de los siguientes elementos:

- Aparato integrable
- Equipamiento (según modelo)
- Bolsa con material de montaje
- Instrucciones de uso
- Instrucciones de montaje
- Cuaderno de mantenimiento
- Suplemento de la garantía
- Informaciones sobre el consumo de energía y los ruidos del aparato

Prestar atención a la temperatura del entorno y la ventilación del aparato

Temperatura de la habitación

El aparato ha sido diseñado para una determinada clase climática. En función de la clase climática concreta, el aparato puede funcionar en los márgenes de temperatura que se indican más abajo.

La clase climática a la que pertenece el aparato figura en la placa de características del mismo, Fig. 18.

Clase climática	Temperatura del entorno admisible
SN	+10 °C hasta 32 °C
N	+16 °C hasta 32 °C
ST	+16 °C hasta 38 °C
T	+16 °C hasta 43 °C

Nota

El aparato funciona perfectamente en los rangos de temperatura señalados por la clase climática. En caso de funcionar un aparato de la clase climática SN a una temperatura ambiente más fría, pueden excluirse daños en el mismo hasta una temperatura de +5 °C.

Ventilación

Fig. 1/20

La ventilación y aireación del compresor sólo tiene lugar a través de la rejilla de ventilación del zócalo. No cubrir la rejilla de ventilación ni colocar objetos delante de la misma. De lo contrario, el aparato tendrá que aumentar su rendimiento, provocando un consumo de energía eléctrica elevado e inútil.

Lugar de emplazamiento

El lugar más adecuado para el emplazamiento del aparato es una habitación seca, dotada de una buena ventilación. Recuerde además que el aparato no debe instalarse de forma que reciba directamente los rayos del sol, ni encontrarse tampoco próximo a focos activos de calor tales como cocinas, calefacciones, etc. No obstante, si esto último fuera inevitable, se habrá de proteger la unidad con un panel aislante adecuado, o bien observar las siguientes distancias mínimas de separación con respecto a la fuente de calor en cuestión:

- Cocinas eléctricas o de gas: 3 cm.
- Cocinas de gas-oil o de carbón, 30 cm.

Conectar el aparato a la red eléctrica

Tras colocar el aparato en su emplazamiento definitivo deberá dejarse reposar éste durante aprox. una hora antes de ponerlo en funcionamiento. Durante el transporte del aparato puede ocurrir que el aceite contenido en el compresor penetre en el circuito del frío.

Limpiar el interior del aparato antes de su puesta en funcionamiento inicial (véase el capítulo «Limpieza el aparato»).

Conexión a la red eléctrica

La toma de corriente tiene que estar situada en las proximidades del aparato y ser libremente accesible tras su instalación.

El aparato corresponde al tipo de protección I. Conectar el aparato a una red de 220–240 V/50 Hz de corriente monofásica (corriente alterna) a través de una toma de corriente instalada correctamente y provista de conductor de protección. La toma de corriente debe estar protegida con un fusible de 10–16 amperios.

En los aparatos destinados a países fuera del continente europeo deberá verificarse si los valores de la tensión de conexión y el tipo de corriente que figuran en la placa de características del aparato coinciden con los de la red nacional. Ambos números se encuentran en la placa de características del aparato. Fig. 13

Advertencia

El aparato no se podrá conectar en ningún caso a conectores electrónicos para ahorro energético.

Nuestros aparatos se pueden conectar a rectificadores de corriente por onda sinusoidal o conmutados por red. Los rectificadores conmutados por red se emplean en las instalaciones fotovoltaicas conectadas directamente a la red pública de abastecimiento de corriente eléctrica. Para aplicaciones aisladas, como por ejemplo en buques o albergues de montaña que no disponen de conexión a la red eléctrica, tienen que emplearse rectificadores de onda sinusoidal.

Familiarizándose con la unidad



Despliegue, por favor, la última página con las ilustraciones. Las presentes instrucciones de uso son válidas para varios modelos de aparato.

El equipamiento de los distintos modelos puede variar.

Por ello es posible que las ilustraciones muestren detalles y características de equipamiento que no concuerdan con las de su aparato concreto.

Fig. 1

* No disponible en todos los modelos.

- | | |
|-----|---|
| A | Compartimento frigorífico |
| B | Compartimento fresco |
| 1-5 | Elementos de mando |
| 6 | Tecla para conexión y desconexión del aparato |
| 7 | Iluminación del compartimento frigorífico |
| 8 | Balda de vidrio «EasyLift» |
| 9 | Balda de vidrio fija |
| 10 | Compartimento para alimentos finos |
| 11* | Compartimentos para guardar la mantequilla y el queso |
| 12* | Huevera |
| 13 | Estante de la puerta «EasyLift» |
| 14* | Retenedor de botellas |

- 15 Botellero para guardar botellas grandes
- 16 Iluminación del compartimento fresco
- 17 Cajón fresco
- 18 Filtro humidificador
- 19 Cajón de alta humedad
- 20 Abertura de ventilación y aireación

Elementos de mando

Fig. 2

- 1 **Tecla «alarm»**
Desactiva la alarma acústica (véase el capítulo «Función alarm»).
- 2 **Tecla «super» Compartimento frigorífico**
Conecta y desconecta la función de superfrío.
- 3 **Mando regulador de la temperatura del compartimento frigorífico**
Sirve para ajustar la temperatura del compartimento frigorífico.
- 4 **Indicación de la temperatura para el compartimento frigorífico**
Las cifras indican, en °C, la temperatura ajustada en el compartimento frigorífico.
- 5 **Piloto de funcionamiento**
El piloto de funcionamiento se ilumina cuando el aparato está funcionando.

Conectar el aparato

Conectar el aparato a través de la tecla para conexión y desconexión, Fig. 1/6.

El piloto de aviso del indicador de la temperatura para el compartimento frigorífico, Fig. 2/4, parpadea hasta que el aparato ha alcanzado la temperatura ajustada.

El aparato comienza a refrigerar. La iluminación interior está conectada con la puerta abierta.

Aconsejamos ajustar en el compartimento frigorífico una temperatura de +4 °C.

No guardar alimentos delicados a una temperatura superior a los +4 °C.

Advertencias relativas al funcionamiento del aparato

- Tras conectar el aparato pueden pasar varias horas hasta que se alcance la temperatura ajustada.
No introducir alimentos en el aparato antes de que haya transcurrido este período de tiempo.
- Los lados frontales del cuerpo del aparato son calentados ligeramente. De este modo se impide la formación de agua de condensación en la zona de la junta de la puerta.

Ajustar la temperatura

Fig. 2

Compartimento frigorífico

La temperatura se puede ajustar de +2 °C a +8 °C.

Pulsar la tecla de ajuste de la temperatura para el compartimento frigorífico 3 repetidas veces, hasta alcanzar el valor que se desea ajustar en el compartimento frigorífico.

El valor mostrado en último lugar es memorizado. La temperatura ajustada se muestra en la pantalla de visualización de la temperatura del compartimento frigorífico 4.

Compartimento fresco

La temperatura en el compartimento fresco, viene ajustada de fábrica a 0 °C y no deberá modificarse.

En caso de acumularse escarcha sobre los alimentos guardados en este compartimento, puede ajustarse una temperatura más elevada (calor). (Véase el capítulo «Pequeñas averías de fácil solución».)

Superfrío

Mediante esta función se enfría el compartimento frigorífico durante aprox. 6 horas hasta alcanzar la temperatura más baja posible, conmutando a continuación a la temperatura ajustada con anterioridad a la activación de la opción.

La función de superfrío se selecciona en caso de

- antes de introducir grandes cantidades de alimentos.
- desear enfriar rápidamente bebidas.

Activar y desactivar

Fig. 2

Pulsar la tecla «super» 2 para del compartimento frigorífico.

La tecla se ilumina estando activada la función de superfrío.

Nota

Estando activada la función de superfrío, el nivel sonoro del aparato puede aumentar.

Función «alarm»

Alarma Puerta

La alarma puerta (sonido constante) se activa en caso de que la puerta del aparato haya permanecido abierta durante más de dos minutos. La alarma acústica se desactiva cerrando la puerta.

Desactivar la alarma

Fig. 2

Pulsar la tecla «alarm» 1 para desactivar la alarma acústica.

Capacidad útil

Las indicaciones sobre la capacidad útil de su aparato figuran en la placa del mismo. Fig. 13

Compartimento frigorífico

El compartimento frigorífico es el lugar ideal para guardar platos cocinados, pan y bollería, latas de conserva, leche condensada y queso curado.

Puntos a observar al guardar los alimentos

- Guarde preferentemente alimentos en estado fresco y en perfectas condiciones. De este modo conservarán su calidad y frescura durante más tiempo.
- En el caso de productos precocinados o alimentos envasados deberán observarse las fechas de caducidad o de consumo señaladas por el fabricante .
- Asimismo se aconseja envolver los alimentos bien o cubrirlos antes de introducirlos en el frigorífico a fin de que conserven su aroma, color y sabor. De este modo se evita, además, que puedan producirse transferencias de sabor de un alimento a otro o decoloraciones de las piezas de plástico en el compartimento frigorífico.
- Dejar enfriar los alimentos o bebidas calientes hasta una temperatura ambiente antes de introducirlos en el aparato.

Nota

Evite el contacto directo de los alimentos con el panel posterior del aparato, de lo contrario la libre circulación del aire quedará afectada.

Los alimentos o envases podrían quedar adheridos al panel.

Prestar atención a las diferentes zonas de frío del frigorífico

En función de la circulación del aire en el interior del frigorífico, se crean en éste diferentes zonas de frío:

- Las zonas más frías están situadas en el panel trasero y los cajones para alimentos finos. Fig. 3
- La zona menos fría se encuentra en la parte superior de la contrapuerta.

Nota

Guardar, por ejemplo, en la zona menos fría el queso curado y la mantequilla. De esta manera el queso conservará su aroma y la mantequilla se podrá untar en el pan fácilmente.

Compartimento fresco

La temperatura del compartimento fresco se mantiene siempre en torno a los 0 °C. La baja temperatura y el grado de humedad del aire óptimo proporcionan unas condiciones ideales para guardar los alimentos frescos.

En el compartimento fresco se pueden guardar los alimentos frescos hasta tres veces más tiempo que en el compartimento frigorífico normal.

Cajón fresco

Fig. 1/17

Las condiciones de almacenamiento reinantes en el cajón fresco son ideales para guardar pescado, carne, embutido, queso y leche.

Cajón de alta humedad

Fig. 1/19

El cajón de alta humedad está cubierto por un filtro especial que permite el paso del aire y retiene la humedad del mismo. Por esta razón reina, en este compartimiento, en función de la cantidad de alimentos guardados, una humedad del aire de hasta un 95 %. Las condiciones de almacenamiento ideales para guardar fruta fresca, lechugas, verduras y setas, así como hierbas aromáticas.

Notas

- La fruta (por ejemplo, piñas, plátanos, papayas y cítricos) y la verdura (berenjenas, pepinos, calabacines, pimientos, tomates y patatas) sensibles al frío deberán guardarse fuera del frigorífico a una temperatura de aprox. +8 °C a +12 °C a fin de conservar óptimamente su calidad y sabor.
- En función de la cantidad y el tipo de alimento guardado en el cajón de alta humedad, puede formarse agua de condensación en el mismo. Eliminar el agua de condensación con un paño seco.

Alimentos adecuados para guardar en el cajón para conservación fresca:

En el cajón fresco:

Fig. 1/17

- Pescado, marisco, carne, embutido, productos lácteos, platos preparados

En el cajón de alta humedad:

Fig. 1/19

- Verduras y hortalizas (por ejemplo zanahorias, espárragos, apio, puerro, remolacha colorada, setas, coles, como por ejemplo brécoles, coliflor, col de Bruselas, colinabo)
- Lechugas (por ejemplo lechuga silvestre, lechuga iceberg, endibia de Bruselas, lechuga)
- Hierbas aromáticas (eneldo, perejil, cebolleta, albahaca)
- Fruta (fruta no sensible al frío, como por ejemplo manzanas, melocotones, bayas, uvas)

Calendario de conservación (a 0 °C)

según la calidad de partida del producto

Pescado fresco, marisco	hasta 3 días
Aves, carne (cocida/asada)	hasta 5 días
Carne de vaca (buey), cerdo, cordero, embutido cortado	hasta 7 días
Pescado ahumado, brécoles	hasta 14 días
Lechugas, hinojo, albaricoques, ciruelas	hasta 21 días
Queso blando, yogur, requesón, mazada (suero de mantequilla), coliflor	hasta 30 días

Equipamiento

(no disponible en todos los modelos)

Balda de vidrio «EasyLift»

Fig. 4

La posición de la balda de vidrio se puede variar sin necesidad de extraerla de su alojamiento.

Accionar la palanca derecha para elevar la balda. Accionar la palanca izquierda para bajar la balda.

Notas

- ¡Accionar siempre sólo una palanca!
- En caso de que el peso de los alimentos depositados sobre la balda sobrepase los 5 kg, la posición de la balda no se podrá modificar.

Balda de vidrio fija

Fig. 5

Para modificar la posición de la balda de vidrio fija, accionar los botones situados en la cara inferior de la balda y soltarla de su enclavamiento. Cambiar los tapones protectores de posición. Colocar la balda de vidrio en la nueva posición y fijarla presionándola hacia abajo.

Estante de la puerta «EasyLift»

Fig. 6

La posición de los estantes de la puerta se puede variar sin necesidad de extraerlos de su alojamiento.

Accionar simultáneamente los botones situados en la cara inferior de los estantes hacia arriba a fin de desplazarlos hacia abajo. Los estantes se pueden desplazar hacia arriba sin necesidad de accionar los botones.

Balda portabotellas

Fig. 7

En la balda portabotellas se pueden colocar con toda seguridad las botellas. El soporte es variable.

Desconexión y paro del aparato

Desconectar el aparato

Fig. 1

Accionar la tecla de conexión y desconexión del aparato 6. El grupo frigorífico del aparato se desconecta y la iluminación interior del mismo se apaga.

Paro del aparato

En caso de largos períodos de inactividad de la unidad:

1. Desconectar el aparato
2. Extraer el enchufe del aparato de la toma de corriente o desactivar el fusible.
3. Limpiar el aparato.
4. Dejar la puerta abierta.

Al desescarchar el aparato

Compartimentos frigorífico y fresco

Durante el funcionamiento del aparato se pueden acumular gotas del agua de descongelación o escarcha en el panel trasero del compartimento frigorífico. Como el panel trasero se desescarcha automáticamente, no hay que eliminar ni las gotas de agua acumuladas ni la escarcha. El agua de descongelación es transportada, a través de la canaleta de desagüe y el orificio de drenaje, a la bandeja de evaporación.

Nota

Mantenga siempre limpios la canaleta de desagüe y el orificio de drenaje a fin de que el agua de descongelación pueda fluir siempre libremente. Fig. **8**

Limpieza del aparato

¡Atención!

- No utilizar detergentes y disolventes que contengan arena, cloro o ácidos.
- No emplear esponjas abrasivas. En las superficies metálicas podría producirse corrosión.
- No lavar nunca las bandejas y recipientes en el lavavajillas. ¡Las piezas pueden deformarse!

Modo de proceder:

1. Desconectar el aparato antes de proceder a su limpieza.
2. Extraer el enchufe del aparato de la toma de corriente o desactivar el fusible.
3. Retirar los alimentos y guardarlos en un lugar lo más frío posible. Colocar sobre los alimentos los acumuladores de frío (caso de disponer de ellos).
4. Esperar a que se haya descongelado la capa de escarcha.
5. Limpiar el aparato con un paño suave, agua templada y un poco de lavavajillas manual con pH neutro. Téngase presente que el agua empleada en la limpieza del aparato no debe entrar en contacto con la iluminación ni acceder a la bandeja de evaporación a través del orificio de drenaje.
6. Limpiar la junta de la puerta solo con agua clara, secándola bien a continuación.
7. Tras concluir la limpieza del aparato, conectarlo a la red y ponerlo en funcionamiento.
8. Volver a introducir los alimentos en el aparato.

Notas

- Limpiar regularmente la canaleta de desagüe y el orificio de drenaje, Fig. **8**/B, con una torunda de algodón a fin de que el agua de descongelación pueda fluir siempre libremente. La canaleta de agua, Fig. **8**/A, se puede retirar de su emplazamiento para limpiarla.
- Por razones técnicas, el tapón en el orificio de drenaje del compartimento frigorífico tiene que volver a colocarse en su sitio tras concluir la limpieza.

Equipamiento

Los elementos variables del aparato se pueden extraer para su limpieza.

Retirar la balda de vidrio con sistema «EasyLift»

Fig. 4

Desplazar la balda de vidrio completamente hacia arriba y extraerla del aparato.

Retirar los estantes de la puerta con sistema «EasyLift»

Fig. 6

Desplazar los estantes completamente hacia arriba y extraerlos del aparato.

Retirar la balda de vidrio fija

Fig. 5

Accionar los botones situados en la cara inferior de la balda y soltarla de su enclavamiento.

Retirar los cajones

Fig. 9

Inclinar los cajones hacia adelante y extraerlos de su alojamiento.

Para introducir los cajones en su sitio, colocarlos en la parte delantera de los carriles telescópicos y desplazarlos hacia el interior del aparato. El cajón encaja en su sitio al desplazarlo hacia el interior del aparato.

Retirar el filtro humidificador

Fig. 11/18

El filtro humidificador situado por encima del cajón de alta humedad se puede retirar para su limpieza. Retirar a tal efecto primero completamente el cajón de alta humedad del aparato y extraer a continuación el filtro humidificador de su emplazamiento. Levantar la tapa del filtro, Fig. 10, y retirar el filtro de su emplazamiento. Lavarlo con agua templada, dejarlo secar y montarlo en su sitio.

Desmontar los carriles telescópicos

Fig. 12

1. Extraer el carril telescópico.
2. Desplazar el bloqueo en la dirección que marca la flecha.
3. Soltar el carril telescópico del tirafondo posterior.
4. Replegar el carril telescópico, deslizarlo hacia atrás por encima del tirafondo posterior y desenclavarlo.

Montar los carriles telescópicos

1. Montar el carril telescópico en posición desplegada sobre el tirafondo delantero.
2. Tirar del carril telescópico ligeramente hacia delante para hacerlo enclavar.
3. Montar el carril en el tirafondo posterior.
4. Desplazar el bloqueo hacia atrás.

Olores

En caso de comprobar olores desagradables:

1. Desconectar el aparato a través del interruptor de Conexión/Desconexión. Fig. 1/6.
2. Retirar todos los alimentos del aparato.
3. Limpiar el espacio interior (véase el capítulo «Limpieza del aparato»).
4. Limpiar todos los envases de los alimentos.
5. Envasar herméticamente los alimentos que desarrollen un fuerte olor, a fin de evitar la formación de olores en el aparato.
6. Volver a conectar el aparato.
7. Colocar y ordenar los alimentos.

8. Verificar al cabo de 24 horas si ha vuelto a producir olor en el aparato.

9. Cambiar el filtro desodorizante. Fig. 111.

El filtro desodorizante está situado detrás del cajón fresco superior. Los filtros de repuesto se pueden adquirir en el Servicio Postventa Oficial.

Iluminación interior (LED)

Su aparato está equipado con una iluminación por diodos luminosos exenta de mantenimiento.

Las reparaciones de este tipo de iluminación sólo podrán ser realizadas por personal técnico del Servicio de Asistencia Técnica Oficial de la marca o autorizado oficialmente por el fabricante.

Consejos prácticos para ahorrar energía eléctrica

- ¡Emplazar el aparato en una habitación seca y fresca, dotada de una buena ventilación! Recuerde además que el aparato no debe instalarse de forma que reciba directamente los rayos del sol, ni encontrarse tampoco próximo a focos activos de calor tales como cocinas, calefacciones, etc.

No obstante, si esto último fuera inevitable, se habrá de proteger la unidad con un panel aislante adecuado.

- Dejar enfriar los alimentos o bebidas calientes hasta temperaturas ambientes antes de introducirlos en el aparato.
- Descongelar los productos congelados en el interior del compartimento frigorífico. De esta manera se puede aprovechar el frío desprendido por los mismos para la refrigeración de los restantes alimentos guardados.
- Mantener abierta la puerta del aparato el menos tiempo posible.
- Con objeto de evitar un aumento del consumo de corriente eléctrica, limpiar de vez en cuando las aberturas de aireación y ventilación con un pincel.
- La disposición de los elementos y accesorios del aparato no influye en la absorción de energía.

Ruidos de funcionamiento del aparato

Ruidos de funcionamiento normales del aparato

Ruidos en forma de murmullos sordos
Los motores están trabajando (compresores, ventilador).

Ruidos en forma de gorgoteo
Se producen al penetrar el líquido refrigerante en los tubos delgados una vez que ha entrado en funcionamiento el compresor.

Ruidos en forma de clic
El motor, los interruptores o las electroválvulas se conectan/desconectan.

Ruidos que se pueden evitar fácilmente

El aparato está colocado en posición desnivelada

Nivelar el hueco de montaje del aparato con ayuda de un nivel de burbuja. Utilice para ello los soportes roscados del hueco de montaje o unos calzos adecuados.

Los cajones o baldas oscilan o están agarrados

Verificar los elementos desmontables y, en caso necesario, colocarlos en un nuevo emplazamiento.

Las botellas o recipientes entran en contacto mutuo

Separar los recipientes o envases ligeramente uno de otro.

Pequeñas averías de fácil solución

Antes de avisar al Servicio de Asistencia Técnica:

Compruebe si la avería o fallo que usted ha constatado se encuentra recogida en los siguientes consejos y advertencias.

Tenga presente que los gastos del técnico no quedan cubiertos por las prestaciones del servicio de garantía.

Avería	Posible causa	Forma de subsanarla
La temperatura difiere fuertemente del valor ajustado.		En algunos casos es posible que sea suficiente desconectar el aparato durante 5 minutos. Si la temperatura es demasiado elevada (calor), verifique al cabo de unas pocas horas si se ha producido una aproximación a la temperatura ajustada. Si la temperatura es demasiado baja (frío), verifique la temperatura nuevamente al día siguiente.
Se ha acumulado agua en el fondo del aparato.	La canaleta de desagüe del agua de descongelación o el orificio de drenaje están obstruidos.	Limpiar la canaleta de desagüe del agua de descongelación y el orificio de drenaje (véase el capítulo «Limpieza del aparato»). Fig. 8
La temperatura del compartimento frigorífico es demasiado baja (frío).	El selector de temperatura está ajustado a un valor demasiado alto (demasiado frío).	Colocar el selector de la temperatura en un valor inferior (menos frío).
La frecuencia y duración de la conexión del grupo frigorífico aumenta.	La puerta del aparato se ha abierto con demasiada frecuencia.	No abrir la puerta del aparato innecesariamente.
	Las aberturas de ventilación y aireación están obstruidas.	Eliminar la causa de la obstrucción.

Avería	Posible causa	Forma de subsanarla
El aparato no enfría. La iluminación no funciona.	El aparato está desconectado.	Accionar la tecla de conexión y desconexión del aparato.
La pantalla de visualización no se ilumina.	Un corte del suministro de corriente.	Verificar si hay corriente.
	El fusible está desactivado.	Verificar el fusible.
	El enchufe del aparato no está correctamente asentado en la toma de corriente.	Cerciorarse de que el enchufe esté asentado correctamente en la toma de corriente.
El aparato no enfría; la pantalla de visualización de la temperatura y la iluminación interior lucen.	El modo de exposición está activado.	Pulsar la tecla «alarm», Fig. 2/1, durante 10 segundos, hasta que se produzca una señal acústica de confirmación. Cerciórese al cabo de un cierto tiempo de que su aparato enfría.
La temperatura en el compartimento fresco es demasiado baja (mucho frío) o demasiado elevada (mucho calor).	El valor estándar ajustado es demasiado elevado (calor) o demasiado bajo (frío) (por ejemplo en caso de registrarse temperaturas bajas en torno al punto de congelación en el compartimento fresco).	La temperatura del compartimento fresco se puede modificar en 2 escalones hacia más calor o más frío, Fig. 2. Si la temperatura del compartimento frigorífico se encuentra ajustada en la posición o escalón 4, el compartimento fresco tiene una temperatura de aproximadamente 0 °C. 1. Pulsar la tecla «super» 2 del compartimento frigorífico durante tres segundos hasta que se produzca una señal acústica. El piloto de aviso de la temperatura del compartimento frigorífico 4 oscila. 2. Modificar la temperatura ajustada en el compartimento frigorífico con la tecla de ajuste de la temperatura 3. Posición 2 – ajuste de la temperatura más baja (frío) Posición 8 – temperatura más elevada (calor) La temperatura ajustada es almacenada al cabo de un minuto.

Avería	Posible causa	Forma de subsanarla
La iluminación no funciona.	La iluminación de diodos luminosos está defectuosa.	Véase el capítulo «Iluminación interior (LED)».
	La puerta del aparato ha permanecido abierta durante demasiado tiempo.	Tras abrir y cerrar la puerta, la iluminación del aparato vuelve a conectarse.
	La iluminación se desactiva al cabo de aproximadamente 10 minutos.	
La pantalla de visualización de la temperatura del compartimento frigorífico parpadea. Fig. 2/4	La puerta del aparato se ha abierto con demasiada frecuencia.	No abrir la puerta del aparato innecesariamente.
	Se ha introducido una cantidad de alimentos demasiado elevada.	Antes de introducir los alimentos en el compartimento de congelación, pulsar la tecla «super» 2.
	Las aberturas de ventilación y aireación están obstruidas.	Eliminar la causa de la obstrucción.

Servicio de Asistencia Técnica

La dirección y el número de teléfono del Servicio de Asistencia Técnica Oficial de la marca más próximo a su domicilio los podrá localizar a través de la guía telefónica de su localidad o el directorio del Servicio de Asistencia Técnica Oficial. Al solicitar la intervención del Servicio de Asistencia Técnica, no olvide indicar el Número de producto (E-Nr.) y el Número de fabricación (FD-Nr.) de su unidad.

Ambos números se encuentran en la placa de características del aparato. Fig. 13

De este forma se evitará usted gastos innecesarios, dado que en estos casos, los gastos del técnico no quedan cubiertos por las prestaciones del servicio de garantía.

Solicitud de reparación y asesoramiento en caso de averías

Las señas de las delegaciones internacionales figuran en la lista adjunta de centros y delegaciones del Servicio de Asistencia Técnica Oficial.

E 902 11 88 21

Instruções de segurança e de aviso

Antes de colocar o aparelho em funcionamento

Deverá ler atentamente as instruções de serviço e de montagem! Delas constam informações importantes sobre instalação, utilização e manutenção do aparelho.

O fabricante não se responsabiliza, se não forem observadas as instruções e avisos constantes das instruções de serviço. Guarde toda a documentação para posterior utilização ou para outro possuidor.

Segurança técnica

O aparelho contém, em quantidades reduzidas o agente refrigerador R600a não poluente, mas inflamável. Ter cuidado para que a tubagem do circuito do agente refrigerador não sofra qualquer dano durante o transporte ou durante a montagem. O agente refrigerador, ao libertar-se, pode incendiar-se ou provocar ferimentos nos olhos.

Em caso de danos

- Manter o aparelho afastado de chamas ou de fontes de ignição,
- arejar bem o compartimento durante alguns minutos,
- desligar o aparelho e retirar a ficha da tomada,
- contactar os Serviços Técnicos.

Quanto mais agente de refrigeração existir num aparelho, maior tem que ser o espaço onde se encontra o aparelho. Em espaços muito pequenos e havendo uma fuga, pode formar-se uma mistura de gás/ar inflamável.

Por cada 8 gramas de agente de refrigeração, o espaço da instalação tem que ser, no mínimo, de 1 m³.

A quantidade de agente refrigerador do seu aparelho vem indicada na chapa de características, que se encontra no interior do aparelho.

Se o cabo eléctrico deste aparelho sofrer algum dano, o mesmo deve ser substituído pelo fabricante, pelos Serviços Técnicos ou por um técnico igualmente qualificado.

Instalações e reparações inadequadas podem acarretar perigos vários para o utilizador.

As reparações no aparelho só devem ser efectuadas pelo fabricante, pelos Serviços Técnicos ou por um técnico igualmente qualificado.

Só devem ser utilizadas peças originais do fabricante. Só com estas peças o fabricante pode garantir que elas satisfazem as exigências de segurança.

Uma extensão do cabo de ligação à rede só pode ser adquirida através dos Serviços Técnicos.

Utilização

- Nunca utilizar aparelhos eléctricos dentro do aparelho (por ex. aquecedores, aparelhos eléctricos para fazer gelados, etc.). Perigo de explosão!
- Nunca descongelar nem limpar o aparelho com um aparelho de limpeza a vapor! O vapor pode atingir os componentes eléctricos e provocar um curto-circuito. Perigo de choque eléctrico!
- Não utilizar quaisquer objectos pontiagudos ou de arestas vivas para eliminar gelo simples ou em camadas. Poderá, com isso, danificar a tubagem do agente refrigerador. O agente refrigerador, ao libertar-se, pode incendiar-se ou provocar ferimentos nos olhos.
- Não guardar no aparelho produtos com gases propulsores (por ex. latas de spray) e produtos explosivos. Perigo de explosão!
- Não utilizar rodapés, gavetas, portas, etc. como estribos ou zonas de apoio.
- Para descongelar e limpar, desligar a ficha da tomada ou o fusível de segurança. Puxar pela ficha e não pelo cabo eléctrico.
- Álcool de elevada percentagem só pode ser guardado no aparelho, se em recipiente hermeticamente fechado e em posição vertical.

- Ter cuidado para não sujar as peças de plástico e o vedante da porta com óleo ou gordura. As peças de plástico e o vedante da porta podem, de contrário, tornar-se porosos.

- Nunca tapar ou obstruir as grelhas de ventilação do aparelho.

- **Evitar riscos para crianças e pessoas susceptíveis:**

Susceptíveis a riscos estão as crianças e as pessoas com limitações físicas, psíquicas ou mentais, bem como pessoas que não tenham conhecimentos suficientes sobre o comando seguro do aparelho.

Certifique-se de que crianças e pessoas susceptíveis compreenderam os riscos existentes.

Uma pessoa responsável pela segurança deve instruir e supervisionar crianças e pessoas susceptíveis a riscos.

Só permitir a utilização do aparelho a crianças com mais de 8 anos.

Supervisionar as crianças em caso de trabalhos de limpeza e manutenção.

Nunca deixe que crianças brinquem com o aparelho.

Crianças em casa

- Não deixar a embalagem e seus componentes ao alcance de crianças. Perigo de asfixia provocado por cartões dobráveis e películas!
- O aparelho não é um brinquedo para crianças!
- No caso de aparelhos com fechadura: Guardar a chave fora do alcance das crianças!

Determinações gerais

O aparelho destina-se à refrigeração de alimentos.

Este aparelho está preparado para utilização doméstica em casas particulares e para o ambiente doméstico.

O aparelho está protegido contra interferências, de acordo com a directiva UE 2004/108/EC.

O circuito de frio foi testado quanto à sua estanquidade.

Este produto corresponde às determinações sobre segurança em vigor para aparelhos eléctricos (EN 60335-2-24).

O aparelho foi concebido para ser utilizado até a uma altitude de 2000 metros acima do nível do mar, no máximo.

Instruções sobre reciclagem

Reciclagem da embalagem

A embalagem protege o seu aparelho de danos no transporte. Os materiais utilizados não são poluentes e são reutilizáveis. Proceda à reciclagem da embalagem de forma compatível com o meio ambiente.

Junto do seu Agente ou dos Serviços Municipalizados poderá informar-se sobre os procedimentos actuais de reciclagem.

Reciclagem dos aparelhos usados

Os aparelhos antigos não são lixo sem qualquer valor! Através duma reciclagem compatível com o meio ambiente, podem ser recuperadas matérias primas valiosas.



Este aparelho está marcado em conformidade com a Directiva 2012/19/UE relativa aos resíduos de equipamentos eléctricos e electrónicos (waste electrical and electronic equipment - WEEE).

A directiva estabelece o quadro para a criação de um sistema de recolha e valorização dos equipamentos usados válido em todos os Estados Membros da União Europeia.

Aviso

Em aparelhos fora de serviço

1. Desligar a ficha da tomada.
2. Cortar o cabo eléctrico e afastá-lo do aparelho com a respectiva ficha.
3. Não retirar as prateleiras e os recipientes, para evitar que as crianças trepem com a ajuda destes.
4. Não deixar que as crianças brinquem com o aparelho fora de serviço. Perigo de asfixia!

Os aparelhos de frio contêm agente refrigerador e, no isolamento, gases. O agente refrigerador e os gases devem ser eliminados correctamente. Ter cuidado para não danificar a tubagem do agente refrigerador até à sua reciclagem correcta.

O fornecimento inclui

Depois de desembulhar o aparelho, há que verificar todas as peças quanto eventuais danos de transporte.

Para reclamações, dirija-se ao Agente, onde comprou o aparelho ou à nossa Assistência Técnica.

O fornecimento é constituído pelas seguintes peças:

- Aparelho de Embutir
- Equipamento (dependente do modelo)
- Saco com material para a montagem
- Instruções de serviço
- Instruções de montagem
- Folheto sobre Assistência Técnica
- Anexo sobre garantia
- Informações sobre consumo de energia e ruídos

Ter em atenção a temperatura ambiente e a ventilação

Temperatura ambiente

O aparelho foi concebido para uma determinada classe climática. Dependendo da classe climática, o aparelho pode funcionar com as seguintes temperaturas ambiente.

A classe climática encontra-se na chapa de características, Fig. 13.

Classe climática	Temperatura ambiente permitida
SN	+10 °C até 32 °C
N	+16 °C até 32 °C
ST	+16 °C até 38 °C
T	+16 °C até 43 °C

Indicação

O aparelho está completamente operacional dentro dos limites da temperatura ambiente da classe climática indicada. Se um aparelho da classe climática SN for operado a temperaturas ambientes mais baixas, podem ser excluídos danos no mesmo até uma temperatura de +5 °C.

Ventilação

Fig. 11/20

A ventilação da máquina de frio é feita exclusivamente através da grelha de ventilação no rodapé. Nunca tapar a grelha de ventilação nem colocar nada à sua frente. De contrário, a máquina de frio trabalha mais e provoca o aumento do consumo de energia.

Local da instalação

O aparelho deve ser instalado em local seco e arejado. O local da instalação não deve estar sujeito à acção directa dos raios solares nem estar perto de qualquer fonte de calor, como um fogão, um aquecedor, etc. Se for inevitável a instalação junto de uma fonte de calor, deverá utilizar uma placa isoladora adequada ou manter as seguintes distâncias mínimas em relação à fonte de calor:

- Em relação a fogões eléctricos e a gás 3 cm.
- Em relação a fogões a óleo ou a carvão 30 cm.

Ligar o aparelho

Depois do aparelho estar instalado, dever-se-á esperar, pelo menos, 1 hora, antes de pôr o aparelho a funcionar. Durante o transporte, pode acontecer que o óleo existente no compressor se tenha infiltrado no sistema de frio.

Antes da primeira colocação em funcionamento, deverá limpar o interior do aparelho (ver «Limpeza do aparelho»).

Ligação eléctrica

A tomada deve situar-se junto do aparelho e ficar facilmente acessível, depois da instalação do aparelho.

O aparelho corresponde à classe de protecção I. Ligar o aparelho a uma tomada de corrente alterna de 220–240 V/50 Hz instalada de acordo com as normas e com fio de terra. A tomada de corrente tem que estar protegida por um fusível de 10 até 16 A.

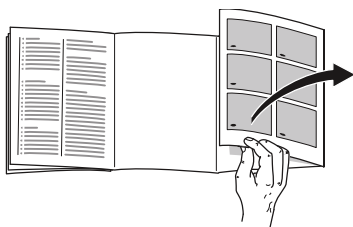
No caso de aparelhos, que vão funcionar em países fora da Europa, há que verificar, se a tensão e o tipo de energia indicados coincidem com os valores da sua instalação doméstica. Estas indicações constam da placa de características, Fig. 13

Aviso

O aparelho não deve, de forma alguma, ser ligado a uma tomada electrónica de poupança de energia.

Para utilização dos nossos aparelhos podem ser usados conversores de condução de rede e de condução sinusoidal. Conversores condutores de rede são utilizados em instalações fotovoltaicas, que são directamente ligadas à rede eléctrica pública. Em caso de soluções em forma de ilha (por ex. no caso de barcos ou de cabanas de montanha), que não dispõem de qualquer ligação à rede pública, devem ser utilizados conversores de condução sinusoidal.

Familiarização com o aparelho



Favor desdobrar a última página com as ilustrações. Estas instruções de serviço aplicam-se a vários modelos.

O equipamento dos vários modelos pode variar.

São, por isso, possíveis diferenças nas imagens.

Fig. 1

* Não existente em todos os modelos.

- A Zona de refrigeração
- B Zona de frio intensivo

- 1-5 Elementos de comando
- 6 Tecla ligar/desligar
- 7 Iluminação da zona de refrigeração
- 8 Prateleira de vidro «EasyLift»
- 9 Prateleira de vidro fixa
- 10 Recipiente para azeites
- 11* Compartimento para queijo e manteiga
- 12* Suporte para ovos
- 13 Prateleira da porta «EasyLift»
- 14* Suporte para garrafas
- 15 Prateleira para garrafas grandes
- 16 Iluminação da zona de frio intensivo
- 17 Gaveta de frio intensivo
- 18 Filtro de humidade
- 19 Gaveta de humidade
- 20 Aberturas de ventilação

Elementos de comando

Fig. 2

- 1 **Tecla alarme**
Serve para desligar o aviso sonoro (ver capítulo «Função de alarme»).
- 2 **Tecla «super» Zona de refrigeração**
Serve para ligar e desligar a Superrefrigeração.

- 3 **Tecla de regulação de temperatura para a zona de refrigeração**
Com a tecla, será regulada a temperatura da zona de refrigeração.
- 4 **Indicação de temperatura da zona de refrigeração**
Os dígitos correspondem às temperaturas da zona de refrigeração em °C.
- 5 **Indicação de funcionamento**
A indicação de funcionamento acende quando o aparelho está a trabalhar.

Ligar o aparelho

Ligar o aparelho com a tecla de Ligar/Desligar, Fig. **1**/6.

A indicação de temperatura da zona de refrigeração está a piscar, Fig. **2**/4, até o aparelho ter atingido a temperatura regulada.

O aparelho começa a refrigerar. A iluminação é ligada com a abertura da porta.

De fábrica, recomendamos uma regulação de +4 °C para a zona de refrigeração.

Não conserve alimentos delicados a uma temperatura superior a +4 °C.

Indicações sobre o funcionamento

- Depois do aparelho ligado, pode demorar horas até que seja atingida a temperatura regulada.
Antes disso, não colocar qualquer alimento dentro do aparelho.
- As áreas frontais do exterior do aparelho ficam parcial e ligeiramente aquecidas, o que impede a formação de condensação na zona do vedante da porta.

Regular a temperatura

Fig. **2**

Zona de refrigeração

A temperatura é regulável de +2 °C até +8 °C.

Premir a tecla de regulação de temperatura da zona de refrigeração 3, tantas vezes até que fique regulada a temperatura pretendida para a zona de refrigeração.

O valor regulado em último lugar fica memorizado. A temperatura regulada é mostrada na indicação de temperatura da zona de refrigeração 4.

Zona de frio intensivo

A temperatura na zona de frio intensivo vem regulada de fábrica em cerca de 0 °C e não deve, se possível, ser alterada.

Se houver formação de gelo nos alimentos refrigerados, a temperatura pode ser regulada para mais quente. (Ver capítulo «Eliminação de pequenas anomalias».)

Superrefrigeração

Com a «Superrefrigeração», a zona de refrigeração arrefece o máximo possível durante cerca de 6 horas. Depois, é feita a comutação automática para a temperatura ajustada antes da activação da Superrefrigeração.

Activar a Superrefrigeração, por ex.

- antes da colocação de grande quantidade de alimentos.
- para a refrigeração rápida de bebidas.

Ligar e desligar

Fig. 2

Premir a tecla super da zona de refrigeração 2.

A tecla está iluminada, se a Superrefrigeração estiver ligada.

Indicação

Se a superrefrigeração estiver ligada, os ruídos de funcionamento podem ser mais elevados.

Função de alarme

Alarme da porta

O alarme da porta (som contínuo) dispara, se a porta do aparelho estiver aberta por tempo superior a dois minutos. La alarma acústica se desactiva cerrando la puerta.

Desligar o alarme

Fig. 2

Premir a tecla «alarm» 1, para desligar o aviso sonoro.

Capacidade útil

As indicações sobre capacidade útil estão indicadas na placa de características do seu aparelho. Fig. 13

Zona de refrigeração

A zona de refrigeração é o local ideal para a conservação de refeições prontas, produtos de pastelaria, conservas, leite condensado e queijo rijo.

Ter em atenção ao colocar alimentos

- Conservar alimentos frescos e em boas condições. Assim, a qualidade e a frescura são conservadas por mais tempo.
- No caso de produtos prontos e de artigos refrigerados, deve ser observada a data mínima de validade indicada pelo fabricante.
- Para manter o aroma, a cor e a frescura, os alimentos devem ser bem embalados ou tapados. Assim evitam-se a transmissão de sabores e as mudanças de cor das peças de plástico na zona de refrigeração.
- Deixar arrefecer alimentos e bebidas, antes de os arrumar no aparelho.

Indicação

Evitar o contacto entre os alimentos e a parede do fundo. A circulação de ar ficará, assim, prejudicada.

Os alimentos ou as embalagens podem congelar na parede do fundo.

Ter em atenção as zonas de frio dentro da zona de refrigeração

Devido à circulação de ar dentro da zona de refrigeração, surgem diferentes zonas de frio:

- As zonas com temperaturas mais baixas são a parede posterior e os recipientes de petiscos. Fig. 3
- A zona mais quente situa-se na parte superior da porta.

Indicação

Na zona mais quente, poderá guardar, por exemplo, queijo e manteiga.

O queijo conserva assim o seu aroma e a manteiga fica fácil para barrar.

Zona de frio intensivo

A temperatura na zona de 0 °C mantém-se próxima dos 0 °C. A temperatura baixa e a humidade optimizada do ar asseguram as condições ideais para a frescura dos alimentos.

Na zona de frio intensivo, os alimentos podem manter-se frescos durante um período três vezes mais longo do que na zona normal de refrigeração – para uma frescura durante mais tempo, conservando os nutrientes e o sabor.

Gaveta de frio intensivo

Fig. 1/17

O clima de armazenamento na gaveta de frio intensivo oferece condições ideais para a conservação de peixe, carne, enchidos, queijo e leite.

Gaveta de humidade

Fig. 1/19

A gaveta de humidade está coberta por um filtro especial que optimiza a manutenção da humidade do ar dentro da gaveta. Deste modo, na gaveta de humidade, dependendo da quantidade de alimentos aí guardados, predomina até 95% de humidade do ar. Este ambiente de conservação proporciona as condições ideais para a frescura de fruta, salada, legumes, ervas aromáticas ou cogumelos.

Indicações

- Fruta (p. ex., ananás, banana, papaia e citrinos) e legumes (p. ex., beringelas, pepinos, curgetes, pimentos, tomates e batatas) sensíveis ao frio devem ser armazenados fora do frigorífico a temperaturas de aproximadamente +8 °C a +12 °C, de modo a manterem a qualidade e o aroma ideais.
- Conforme a quantidade e o produto armazenados, pode formar-se água de condensação na gaveta de humidade. Remover a água de condensação com um pano seco.

Alimentos adequados para o frio intensivo:

Na gaveta de frio intensivo:

Fig. 1/17

- Peixe, frutos do mar, carne, carnes frias, laticínios, refeições prontas

Na gaveta de humidade:

Fig. 1/19

- Legumes (por ex. cenouras, espargos, aipo, alho francês, beterraba, couves diversas (como brócolos, couve flor, couve de Bruxelas, couve-rábano)
- Saladas (por ex. erva.benta, alface tipo repolho, chicória, alface)
- Ervas aromáticas (por ex. aneto, salsa, manjerico)
- Fruta (fruta não sensível ao frio, como por ex. maçãs, pêsegos, frutos de baga, cachos de uvas)

Tempos de conservação (a 0 °C)

dependente da qualidade inicial	
Peixe fresco, frutos do mar	até 3 dias
Aves, carne (cozida/assada)	até 5 dias
Vaca, porco, carneiro, carnes frias (em fatias)	até 7 dias
Peixe fumado, brócolos	até 14 dias
Salada, funcho, damascos, ameixas	até 21 dias
Queijo mole, iogurte, requeijão, soro de manteiga, couve-flor	até 30 dias

Equipamento

(não existente em todos os modelos)

Prateleira de vidro «EasyLift»

Fig. 4

A prateleira de vidro pode ser regulada em altura, sem que seja necessário retirá-la.

Puxar a alavanca direita, para movimentar a prateleira para cima. Puxar a alavanca esquerda, para movimentar a prateleira para baixo.

Indicações

- Accionar, sempre, apenas uma alavanca.
- Se for ultrapassada uma carga de 5 kg, não será possível alterar a posição da prateleira.

Prateleira de vidro fixa

Fig. 5

Para alterar a posição da prateleira de vidro fixa, premir os botões na parte inferior e soltar a prateleira de vidro da fixação. Inverter a posição dos tampões. Voltar a colocar a prateleira de vidro e fixá-la pressionando para baixo.

Prateleira da porta «EasyLift»

Fig. 6

As prateleiras da porta não necessitam de ser retiradas, para se seja feita a regulação em altura.

Pressionar, simultaneamente, para cima os botões na parte inferior da prateleira para esta ser deslocada para baixo. Elas podem ser deslocadas para cima, sem necessidade de pressionar os botões.

Prateleiras para garrafas

Fig. 7

Na prateleira para garrafas, podem ser arrumadas garrafas com segurança. A fixação é variável.

Desligar e desactivar o aparelho

Desligar o aparelho

Fig. 1

Premir a tecla de Ligar/Desligar 6. A máquina de frio e a iluminação desligam.

Desactivar o aparelho

Se o aparelho não for utilizado por um longo período de tempo:

1. Desligar o aparelho.
2. Desligar a ficha da tomada ou os fusíveis.
3. Limpar o aparelho.
4. Deixar a porta do aparelho aberta.

Descongelação

Zona de refrigeração e a zona de frio intensivo

Durante o funcionamento do aparelho, vão-se formando gotas da água de descongelação ou gelo na parede posterior da zona de refrigeração. Uma vez que a parede posterior descongela automaticamente, não é necessário remover o gelo ou as gotas da água de descongelação. A água de descongelação escorre pela calha de recolha da água e pelo orifício de escoamento para a tina de evaporação, onde evapora.

Indicação

A calha de recolha da água da descongelação e o orifício de escoamento devem ser mantidos limpos, para que a água possa escorrer livremente. Fig. 8

Limpeza do aparelho



Atenção

- Não utilizar quaisquer produtos de limpeza e solventes com teor abrasivo, de cloro ou ácidos.
- Não utilizar esponjas abrasivas ou ásperas. Nas superfícies metálicas poderia formar-se corrosão.
- Não lavar prateleiras nem recipientes na máquina de lavar loiça. As peças podem ficar deformadas.

Procedimento:

1. Antes da limpeza, desligar o aparelho.
2. Desligar a ficha da tomada ou os fusíveis.

3. Retirar os alimentos e colocá-los em local fresco. Colocar o acumulador de frio (se existente) sobre os alimentos.
4. Aguardar até a camada de gelo derreter.
5. Limpar o aparelho com um pano macio, água morna e um produto de limpeza neutro. A água de limpeza não pode entrar na iluminação nem escorrer pelo orifício de escoamento para a tina de evaporação.
6. Limpar o vedante da porta só com água limpa e depois secar bem.
7. Depois da limpeza: Ligar novamente o aparelho e colocá-lo em funcionamento.
8. Voltar a colocar os alimentos no aparelho.

Indicações

- Limpar regularmente a calha de escoamento da água da descongelação e o orifício de escoamento, Fig. 8/B, com uma cotonete para que a água da descongelação possa escoar livremente. As condutas de água, Fig. 8/A, podem ser retiradas para limpeza.
- O tampão no furo de escoamento da zona de refrigeração tem, por questões técnicas de funcionamento, que ser encaixado de novo, após a limpeza.

Equipamento

Para limpeza, todos os componentes variáveis do aparelho podem ser retirados.

Retirar a prateleira de vidro «EasyLift»

Fig. 4

Movimentar a prateleira de vidro completamente para cima e retirá-la.

Retirar a prateleira da porta «EasyLift»

Fig. 6

Movimentar a prateleira completamente para cima e retirá-la.

Retirar a prateleira de vidro fixa

Fig. 5

Pressionar os botões na parte inferior e soltar da fixação.

Retirar a gaveta

Fig. 9

Inclinar o recipiente para a frente e retirá-lo.

Para instalar o recipiente, assentá-lo à frente sobre as calhas extensíveis e empurrá-lo para o interior do aparelho. O recipiente será engatada empurrando para o interior do aparelho.

Retirar o filtro de humidade

Fig. 1/18

O filtro de humidade sobre a gaveta de humidade pode ser retirado para fora, para limpeza. Para isso, retirar, primeiro, a gaveta de humidade e, depois, retirar o filtro. Levantar a cobertura do filtro, Fig. 10, e retirar o filtro para fora. Lavar o filtro em água morna, deixar secar e voltar a colocar.

Desmontar as calhas extensíveis

Fig. 12

1. Puxar para fora as calhas extensíveis.
2. Empurrar o bloqueio no sentido da seta.
3. Soltar a calha extensível do pino traseiro.
4. Empurrar simultaneamente as calhas extensíveis para trás do pino traseiro e desencaixar.

Montar as calhas extensíveis

1. Assentar a calha extensível, na posição de estendida, no pino da frente.
2. Para encaixar a calha extensível, puxá-la ligeiramente para a frente.
3. Montar a calha extensível no pino traseiro.
4. Empurrar o bloqueio para trás.

Odores

Se notar algum odor desagradável:

1. Desligar o aparelho com a tecla Lig./Desl. Fig. **11**/6.
2. Retirar todos os alimentos do aparelho.
3. Limpar o interior (ver o capítulo «Limpeza do aparelho»).
4. Limpar todas as embalagens.
5. Embalar hermeticamente todos os alimentos com odor intenso, para evitar a transmissão de odores.
6. Voltar a ligar o aparelho.
7. Arrumar os alimentos.
8. Após 24 horas, verificar, se há nova formação de odores.
9. Substituir o filtro de odores. Fig. **11**.

O filtro de odores encontra-se por trás da gaveta superior de frio intensivo. Os filtros de substituição podem ser adquiridos nos Serviços Técnicos da sua zona.

Iluminação (LED)

O seu aparelho está equipado com uma iluminação LED que não carece de manutenção.

Reparações neste tipo de iluminação só devem ser executadas pelos nossos Serviços Técnicos ou por técnicos especializados devidamente autorizados.

Como poupar energia

- Instalar o aparelho em local seco e arejado! O aparelho não deve estar directamente sujeito à acção dos raios solares, nem próximo duma fonte de calor (por ex. radiadores, fogão).
Se necessário, utilizar uma placa isoladora.
- Deixar arrefecer alimentos e bebidas, antes de os arrumar no aparelho.
- Para a descongelação, coloque os alimentos congelados na zona de refrigeração e aproveite o frio dos alimentos congelados para a refrigeração dos alimentos.
- Abrir a porta do aparelho o mínimo tempo possível.
- Para evitar o aumento do consumo de energia, limpar a abertura de ventilação no rodapé de vez em quando, com um pincel ou um aspirador.
- A disposição dos elementos do equipamento não tem influência sobre o consumo energético do aparelho.

Ruídos de funcionamento

Ruídos absolutamente normais

Zumbido

Os motores trabalham (por ex. agregados de frio, ventilador).

Ruídos semelhantes a água a borbulhar ou sus surros

O agente de refrigeração está a circular através dos tubos.

Cliques

Motor, interruptor ou válvulas magnéticas ligam/desligam.

Evitar ruídos

O aparelho está desnivelado

Alinhar o nicho de montagem com a ajuda de um nível de bolha de ar. Para isso, utilizar os pés roscáveis do nicho ou colocar qualquer objecto rijo por baixo.

Recipientes e prateleiras abanam ou estão presos

Verificar as peças removíveis e voltar a colocá-las no lugar.

Garrafas ou outros recipientes tocam-se.

Afastar os recipientes ligeiramente entre si.

Eliminação de pequenas anomalias

Antes de pedir a intervenção dos Serviços Técnicos:

Deverá verificar, se você mesmo não poderá eliminar a anomalia, com a ajuda das indicações seguintes.

O cliente terá sempre que suportar os custos do nosso técnico, mesmo durante o período de garantia!

Anomalia	Causa possível	Ajuda
A temperatura difere bastante da temperatura regulada.		Para alguns casos, basta desligar o aparelho durante 5 minutos. Se a temperatura estiver demasiado alta, verificar após algumas horas, se houve uma aproximação em relação à temperatura regulada. Se a temperatura estiver demasiado baixa, voltar a verificar a temperatura no dia seguinte.
O fundo da zona de refrigeração está molhado.	A calha de recolha da água da descongelação ou o orifício de escoamento estão entupidos.	Limpar a calha de recolha de água da descongelação e o orifício de escoamento (ver «Limpeza do aparelho»). Fig. 8

Anomalia	Causa possível	Ajuda
A temperatura na zona de refrigeração está demasiado fria.	Está regulada uma temperatura demasiado baixa.	Regular uma temperatura mais elevada.
A máquina de frio está ligada por períodos mais frequentes e mais longos.	Maior frequência na abertura da porta do aparelho.	Não abrir a porta sem necessidade.
	As aberturas de ventilação estão tapadas.	Afastar os obstáculos.
O aparelho não tem potência de refrigeração.	O aparelho está desligado.	Premir a tecla de Ligar/Desligar.
	Falta de energia.	Verificar se há corrente.
A iluminação não está a funcionar.	O fusível está desligado.	Controlar o fusível.
O indicador não acende.	A ficha de ligação à rede não está bem encaixada.	Verificar, se a ficha está bem ligada à tomada.
O aparelho não refrigera, a indicação de temperatura e a iluminação acendem.	O modo de exposição está ligado.	Manter premida a tecla «alarm», Fig. 2 /1, durante 10 segundos, até se ouvir um som de confirmação.
		Passado algum tempo, verificar, se o aparelho está a refrigerar.
A iluminação não está a funcionar.	A iluminação LED está avariada.	Ver capítulo «Iluminação (LED)».
	A porta esteve aberta demasiado tempo.	Depois de fechar e abrir a porta, a iluminação volta a ligar.
	A iluminação desliga passados ca. de 10 minutos.	
A indicação de temperatura da zona de refrigeração pisca. Fig. 2 /4	Maior frequência na abertura da porta do aparelho.	Não abrir a porta sem necessidade.
	Foram colocados demasiados alimentos de uma só vez.	Antes da colocação, premir a tecla super 2.
	As aberturas de ventilação estão tapadas.	Afastar os obstáculos.

Anomalia	Causa possível	Ajuda
A temperatura na zona de frio intenso está demasiado fria ou demasiado quente.	A regulação padrão está demasiado elevada ou demasiado baixa (p. ex., em caso de gelo na zona de frio intenso).	<p>A temperatura na zona de frio intenso pode ser alterada 2 níveis para baixo ou para cima, Fig. 2. Se a temperatura na zona de refrigeração estiver regulada no nível 4, a zona de frio intenso tem uma temperatura de cerca de 0 °C.</p> <ol style="list-style-type: none"> 1. Premir a tecla super da zona de refrigeração 2 durante 3 segundos, até se ouvir um sinal sonoro. A indicação de temperatura da zona de refrigeração 4 está a cintilar. 2. Com a tecla de regulação de temperatura da zona de refrigeração 3, alterar a regulação. Nível 2 – Regulação para temperatura mais baixa Nível 8 – Regulação para temperatura mais alta A temperatura regulada é memorizada após um minuto.

Assistência Técnica

Na lista telefónica ou no índice de Postos de Assistência que acompanha o aparelho, encontrará o Posto de Assistência Técnica da sua zona de residência. Por favor, indique aos Serviços Técnicos o número de produto (E-Nr.) e o número de fabrico (FD) do seu aparelho.

Pode encontrar estas indicações na chapa de características. Fig. 13

Indicando o n.º de produto e o n.º de fabrico, evitará deslocações desnecessárias. Assim, irá evitar custos adicionais.

Ordem de reparação e apoio em caso de anomalias

Os dados para contacto com todos os países encontram-se no índice dos Serviços Técnicos anexo.

PT 21 4250 720

Υποδείξεις ασφαλείας και προειδοποιητικές υποδείξεις

Προτού θέσετε τη συσκευή σε λειτουργία

Διαβάστε με προσοχή τις οδηγίες χρήσης και τοποθέτησης! Αυτές περιέχουν σημαντικές πληροφορίες για την εγκατάσταση, τη χρήση και τη συντήρηση της συσκευής.

Ο κατασκευαστής δεν αναλαμβάνει καμία ευθύνη για τυχόν βλάβες, αν δεν προσεχθούν οι υποδείξεις και προειδοποιήσεις που δίνονται στις οδηγίες χρήσης. Φυλάξτε όλα τα έγγραφα αυτά για μετέπειτα χρήση και κάποιον τυχόν μετέπειτα χρήστη.

Τεχνική ασφάλεια

Η συσκευή περιέχει σε μικρή ποσότητα το ψυκτικό μέσο R600a, το οποίο είναι αβλαβές μεν για το περιβάλλον, αλλά εύφλεκτο. Κατά τη μεταφορά και την τοποθέτηση της συσκευής προσέξτε να μην πάθει βλάβη κανένας σωλήνας του κυκλώματος ψυκτικού μέσου. Το εκτοξευόμενο ψυκτικό μέσο μπορεί να αυταναφλεγεί ή να οδηγήσει σε τραύματα των ματιών σας.

Σε περίπτωση ζημιάς:

- αποφεύγετε την ανοιχτή φλόγα ή πηγές ανάφλεξης,
- αερίζετε για μερικά λεπτά καλά τον χώρο,
- θέτετε τη συσκευή εκτός λειτουργίας και τραβάτε το φιν από την πρίζα,
- Καλέστε την Υπηρεσία τεχνικής εξυπηρέτησης των πελατών μας.

Όσο περισσότερο ψυκτικό μέσο περιέχει μία συσκευή, τόσο μεγαλύτερος πρέπει να είναι ο χώρος, μέσα στον οποίο βρίσκεται αυτή. Σε πολύ μικρούς χώρους είναι δυνατό σε περίπτωση διαρροής ψυκτικού μέσου να σχηματιστεί εύφλεκτο μίγμα αερίου-αέρα. Ανά 8 g του ψυκτικού μέσου πρέπει να υπολογιστεί τουλάχιστον 1 m³ χώρου τοποθέτησης. Την ποσότητα του ψυκτικού μέσου της συσκευής σας θα την βρείτε στην πινακίδα τύπου στο εσωτερικό της συσκευής σας.

Αν πάθει ζημιά το τροφοδοτικό καλώδιο της παρούσας συσκευής, αυτό πρέπει να αντικατασταθεί από τον κατασκευαστή, την υπηρεσία τεχνικής εξυπηρέτησης πελατών ή από παρόμοια καταρτισμένο άτομο.

Οι εγκαταστάσεις και επισκευές που δεν έγιναν σωστά, μπορούν να αποτελέσουν σημαντικό κίνδυνο για τον χρήστη.

Οι επισκευές επιτρέπεται να εκτελούνται μόνον από τον κατασκευαστή, την υπηρεσία τεχνικής εξυπηρέτησης πελατών ή παρόμοια καταρτισμένο άτομο.

Επιτρέπεται να χρησιμοποιούνται μόνον γνήσια εξαρτήματα του κατασκευαστή. Μόνο για αυτά τα εξαρτήματα ο κατασκευαστής εγγυάται, ότι αυτά πληρούν τις απαιτήσεις ασφαλείας.

Επιμήκυνση του τροφοδοτικού καλωδίου επιτρέπεται να προμηθευτείτε μόνο μέσω της υπηρεσίας τεχνικής εξυπηρέτησης πελατών.

Κατά τη χρήση

- Μη χρησιμοποιήσετε ποτέ ηλεκτρικές συσκευές εντός της συσκευής (π.χ. θερμάστρες, ηλεκτρικές παγομηχανές κτλ.). Κίνδυνος έκρηξης!
- Ποτέ μην κάνετε απόψυξη ούτε να καθαρίζετε τη συσκευή με ατμοκαθαριστές! Ο ατμός μπορεί να διεισδύσει σε ηλεκτρικά μέρη και να προκαλέσει βραχυκύκλωμα. Κίνδυνος ηλεκτροπληξίας!
- Μη χρησιμοποιείτε μυτερά ή αιχμηρά αντικείμενα για την αφαίρεση πάχνης και στρωμάτων πάγου. Θα μπορούσατε να προκαλέσετε μ' αυτά ζημιές στις σωληνώσεις του ψυκτικού ρευστού. Το διαρρέον ψυκτικό μέσο μπορεί να αυταναφλεχτεί ή να οδηγήσει σε τραύματα των ματιών σας.
- Μην αποθηκεύετε μέσα στη συσκευή προϊόντα με εύφλεκτα προωθητικά αέρια (π.χ. σπρέι) και εκρηκτικές ύλες. Κίνδυνος έκρηξης!
- Μη χρησιμοποιείτε καταχράζεστε τις βάσεις, τις συρταρωτές προεκτάσεις, τις πόρτες κτλ. ως σκαλοπάτια ή στηρίγματα.

- Για την απόψυξη και τον καθαρισμό βγάλτε το φιν από την πρίζα ή απενεργοποιήστε την ασφάλεια. Τραβήξτε από το φιν και όχι από το τροφοδοτικό καλώδιο.
- Οιοπνευματώδη ποτά με μεγάλο ποσοστό περιεκτικότητας σε αλκοόλη πρέπει να αποθηκεύονται μόνον καλά κλεισμένα και σε όρθια θέση.
- Μην λερώνετε τα πλαστικά μέρη και την τσιμούχα της πόρτας με λάδι και λίπος, διότι διαφορετικά αυτά γίνονται πορώδη.
- Μην καλύπτετε και μην τοποθετείτε αντικείμενα στα ανοίγματα αερισμού και εξαερισμού της συσκευής.
- **Αποφυγή κινδύνων για παιδιά και άτομα που βρίσκονται σε κίνδυνο:**
Σε κίνδυνο βρίσκονται τα παιδιά και άτομα με περιορισμένες σωματικές και φυσικές ικανότητες ή με περιορισμένη αντίληψη καθώς και άτομα, τα οποία δεν έχουν επαρκείς γνώσεις για τον ασφαλή χειρισμό της συσκευής.
Διασφαλίστε, ότι τα παιδιά και τα άτομα που βρίσκονται σε κίνδυνο έχουν κατανοήσει τους κινδύνους.

Κάποιο άτομο υπεύθυνο για την ασφάλεια πρέπει να επιβλέπει ή να καθοδηγεί στη συσκευή τα παιδιά και τα άτομα που βρίσκονται σε κίνδυνο.

Μόνο παιδιά άνω των 8 ετών επιτρέπεται να χρησιμοποιούν τη συσκευή.

Κατά τον καθαρισμό και τη συντήρηση τα παιδιά πρέπει να επιβλέπονται.

Μην αφήνετε ποτέ να παίζουν τα παιδιά με τη συσκευή.

Παιδιά στο νοικοκυριό

- Μην αφήσετε να περιέλθουν στα χέρια παιδιών η συσκευασία και τα μέρη της. Υπάρχει κίνδυνος ασφυξίας από τα χαρτόνια που διπλώνουν και τα λεπτά πλαστικά φύλλα!
- Η συσκευή δεν είναι παιχνίδι για παιδιά!
- Σε συσκευή με κλειδαριά πόρτας:
Φυλάτε το κλειδί σε μέρος απρόσιτο για τα παιδιά!

Γενικές διατάξεις

Η συσκευή είναι κατάλληλη για την ψύξη τροφίμων.

Η παρούσα συσκευή προορίζεται για οικιακή χρήση στον ιδιωτικό τομέα και σε σπιτικό περιβάλλον.

Η συσκευή φέρει αντιπαρασιτική διάταξη σύμφωνα με την Οδηγία ΕΕ 2004/108/ΕΚ.

Ο ψυκτικός κύκλος έχει υποβληθεί σε έλεγχο στεγανότητας.

Το προϊόν αυτό ανταποκρίνεται στις σχετικές διατάξεις ασφαλείας για ηλεκτρικές συσκευές (EN 60335-2-24).

Αυτή η συσκευή προορίζεται για χρήση μέχρι ένα μέγιστο ύψος 2.000 μέτρων πάνω από την επιφάνεια της θάλασσας.

Υποδείξεις απόσυρσης

Απόσυρση της συσκευασίας

Η συσκευασία προστατεύει τη συσκευή σας από ζημιές κατά τη μεταφορά. Όλα τα χρησιμοποιούμενα υλικά συσκευασίας είναι αβλαβή για το περιβάλλον και μπορούν να ξαναχρησιμοποιηθούν. Παρακαλούμε να συντελέσετε κι εσείς στην προστασία του περιβάλλοντος και ν' αποσύρετε τη συσκευασία με τρόπο αβλαβή για το περιβάλλον.

Για τους επίκαιρους τρόπους απόσυρσης παρακαλείσθε να ζητήσετε πληροφορίες από το ειδικό κατάστημα, από το οποίο αγοράσατε τη συσκευή ή από τη Δημοτική ή Κοινοτική Αρχή της περιοχής σας.

Απόσυρση της παλιάς συσκευής

Οι παλιές συσκευές δεν αποτελούν άχρηστα απορρίμματα! Με την απόσυρσή τους σύμφωνα με τους κανονισμούς για την προστασία του περιβάλλοντος μπορούν να επαναποκτηθούν πολύτιμες πρώτες ύλες.



Αυτή η συσκευή χαρακτηρίζεται σύμφωνα με την ευρωπαϊκή οδηγία 2012/19/ΕΕ περί ηλεκτρικών και ηλεκτρονικών συσκευών (waste electrical and electronic equipment - WEEE).

Η οδηγία προκαθορίζει τα πλαίσια για μια απόσυρση και αξιοποίηση των παλιών συσκευών με ισχύ σ' όλη την ΕΕ.



Προειδοποίηση

Σε παλιές συσκευές που δεν χρησιμοποιούνται πλέον

1. Τραβάτε το φισ από την πρίζα.
2. Κόψτε το καλώδιο σύνδεσης στο δίκτυο του ρεύματος και απομακρύνετε το μαζί με το φισ.
3. Μη βγάλετε τα ράφια και τα δοχεία, ώστε να μην μπορούν να μπούν εύκολα μέσα στη συσκευή τα παιδιά!
4. Μην αφήνετε τα παιδιά να παίζουν με την άχρηστη παλιά συσκευή. Κίνδυνος ασφυξίας!

Οι ψυκτικές συσκευές περιέχουν ψυκτικά μέσα και στη μόνωση αέρια. Τα ψυκτικά μέσα και τα αέρια απαιτούν απόσυρση από τον ειδικό. Προσέξτε να μην καταστραφούν οι σωληνώσεις της κυκλοφορίας του ψυκτικού μέσου, μέχρι να παραληφθεί αυτή για την ανάλογη, αβλαβή για το περιβάλλον απόσυρση.

Συνοδεύουν τη συσκευή

Μετά το ξεπακετάρισμα ελέγξτε όλα τα μέρη για ενδεχόμενες ζημιές μεταφοράς.

Σε περίπτωση παραπόνων απευθυνθείτε στο κατάστημα, από το οποίο αγοράσατε τη συσκευή ή στην υπηρεσία τεχνικής εξυπηρέτησης των πελατών μας.

Η παράδοση αποτελείται από τα εξής μέρη:

- Εντοιχιζόμενη συσκευή
- Εξοπλισμός (ανάλογα με το μοντέλο)
- Σακούλα με υλικά τοποθέτησης
- Οδηγίες χρήσης
- Οδηγίες τοποθέτησης
- Φυλλάδιο με τις υπηρεσίες τεχνικής εξυπηρέτησης πελατών
- Επιπυκνωμένο φύλλο εγγύησης
- Πληροφορίες σχετικά με την κατανάλωση ενέργειας και τους θορύβους

Προσέχετε τη θερμοκρασία και τον αερισμό του χώρου

Θερμοκρασία δωματίου

Η συσκευή είναι κατασκευασμένη για συγκεκριμένη κατηγορία κλίματος. Ανάλογα με την κατηγορία κλίματος η συσκευή μπορεί να λειτουργήσει στις ακόλουθες θερμοκρασίες δωματίου.

Η κατηγορία κλίματος υπάρχει στην πινακίδα τύπου της συσκευής. Εικόνα **13**

Κατηγορία κλίματος	Επιτρεπτή θερμοκρασία χώρου
SN	+10 °C έως 32 °C
N	+16 °C έως 32 °C
ST	+16 °C έως 38 °C
T	+16 °C έως 43 °C

Υπόδειξη

Η συσκευή λειτουργεί σωστά εντός των ορίων θερμοκρασίας περιβάλλοντος της αναφερόμενης κλιματικής κλάσης. Αν κάποια συσκευή της κλιματικής κλάσης SN λειτουργεί σε χαμηλότερες θερμοκρασίες περιβάλλοντος, δεν μπορούν να αποκλειστούν ζημιές στη συσκευή μέχρι τη θερμοκρασία των +5 °C.

Αερισμός

Εικόνα 1/20

Ο αερισμός και εξαερισμός του ψυκτικού μηχανήματος γίνεται μέσω του πλέγματος αερισμού στη βάση. Σε καμιά περίπτωση δεν επιτρέπεται να καλύπτεται το πλέγμα αερισμού ή να τοποθετηθεί κάτι μπροστά από αυτό. Διαφορετικά το ψυκτικό μηχανήμα πρέπει να λειτουργήσει με μεγαλύτερη ισχύ, πράγμα το οποίο αυξάνει την κατανάλωση του ρεύματος.

Τόπος τοποθέτησης

Τοποθετήστε τη συσκευή σε ένα ξηρό, καλά αεριζόμενο χώρο. Ο χώρος τοποθέτησης δεν πρέπει να είναι άμεσα εκτεθειμένος στην ηλιακή ακτινοβολία ούτε να βρίσκεται κοντά σε πηγή θερμότητας όπως κουζίνα, καλοφέρ κτλ. Αν η τοποθέτηση δίπλα σε πηγή θερμότητας είναι αναπόφευκτη, χρησιμοποιήστε κατάλληλη μονωτική πλάκα ή τηρήστε τις ακόλουθες ελάχιστες αποστάσεις από την πηγή θερμότητας:

- Από ηλεκτρικές κουζίνες ή κουζίνες αερίου 3 cm.
- Από κουζίνες πετρελαίου ή κάρβουνου 30 cm.

Σύνδεση της συσκευής

Μετά την τοποθέτηση της συσκευής περιμένετε τουλάχιστον 1 ώρα, μέχρι να θέσετε τη συσκευή σε λειτουργία. Κατά τη μεταφορά μπορεί να συμβεί να μεταβεί το λάδι, που περιέχεται στον συμπυκνωτή, στο ψυκτικό σύστημα.

Πριν τη θέση για πρώτη φορά σε λειτουργία καθαρίστε τον εσωτερικό χώρο της συσκευής (βλ. Καθαρισμός της συσκευής).

Ηλεκτρική σύνδεση

Η πρίζα πρέπει να βρίσκεται κοντά στη συσκευή και να είναι προσιτή επίσης μετά την εγκατάσταση της συσκευής.

Η συσκευή αντιστοιχεί στην κατηγορία προστασίας (μόνωσης) I. Συνδέστε τη συσκευή σε εναλλασσόμενο ρεύμα 220–240 V/50 Hz μέσω γειωμένης πρίζας εγκατεστημένης σύμφωνα με τις προδιαγραφές. Η πρίζα πρέπει να είναι ασφαλισμένη με ασφάλεια 10 έως 16 A.

Σε συσκευές, οι οποίες λειτουργούν σε μη ευρωπαϊκές χώρες, πρέπει να ελέγξετε, αν η τάση και το είδος ρεύματος που δίνονται, βρίσκονται σε συμφωνία με τις τιμές του δικτύου σας. Τα στοιχεία αυτά θα τα βρείτε στην πινακίδα τύπου. Εικόνα 13

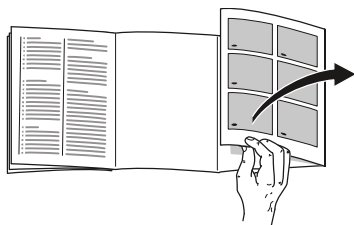


Προειδοποίηση

Η συσκευή δεν επιτρέπεται σε καμιά περίπτωση να συνδεθεί σε ηλεκτρονικές πρίζες εξοικονόμησης ενέργειας.

Για τη χρήση των συσκευών μας μπορούν να χρησιμοποιηθούν μετατροπείς δικτύου και μετατροπείς ημιτόνου. Μετατροπείς δικτύου χρησιμοποιούνται στις φωτοβολταϊκές εγκαταστάσεις, οι οποίες συνδέονται απευθείας στο δημόσιο ηλεκτρικό δίκτυο. Σε μεμονωμένες εφαρμογές (π.χ. σε πλοία ή ορεινά καταφύγια και κατοικίες), οι οποίες δεν έχουν σύνδεση με το δημόσιο δίκτυο του ρεύματος πρέπει να χρησιμοποιούνται μετατροπείς ημιτόνου.

Γνωρίστε τη συσκευή



Παρακαλούμε, ανοίξτε την τελευταία σελίδα με τις απεικονίσεις. Αυτές οι οδηγίες χρήσης ισχύουν για περισσότερα μοντέλα.

Ο εξοπλισμός των μοντέλων μπορεί να ποικίλλει.

Οι απεικονίσεις είναι δυνατόν να διαφέρουν.

Εικόνα **1**

* όχι σε όλα τα μοντέλα

- A Χώρος συντήρησης
- B Χώρος διατήρησης φρεσκάδας
- 1-5 Στοιχεία χειρισμού
- 6 Πλήκτρο On/Off
- 7 Φωτισμός χώρου συντήρησης
- 8 Γυάλινο ράφι "EasyLift"
- 9 Μόνιμα στερεωμένο γυάλινο ράφι
- 10 Δοχείο για λιχουδιές
- 11* Διαχώρισμα για βούτυρο και τυρί
- 12* Ράφι για αβγά
- 13 Ράφι πόρτας "EasyLift"
- 14* Συγκράτηση φιαλών
- 15 Ράφι για μεγάλες φιάλες
- 16 Φωτισμός χώρος διατήρησης φρεσκάδας
- 17 Δοχείο διατήρησης φρεσκάδας
- 18 Φίλτρο υγρασίας
- 19 Δοχείο υγρασίας
- 20 Άνοιγμα αερισμού και εξαερισμού

Στοιχεία χειρισμού

Εικόνα **2**

- 1 **Πλήκτρο alarm (συναγερμού)**
Χρησιμοποιεί για την απενεργοποίηση του προειδοποιητικού ηχητικού σήματος (βλ. Λειτουργία συναγερμού).
- 2 **Πλήκτρο "super" χώρου συντήρησης**
Χρησιμοποιεί για τη θέση της υπερψύξης σε και εκτός λειτουργίας.
- 3 **Πλήκτρο ρύθμισης θερμοκρασίας στον χώρο συντήρησης**
Με το πλήκτρο ρυθμίζεται η θερμοκρασία του χώρου συντήρησης.
- 4 **Ένδειξη θερμοκρασίας χώρου συντήρησης**
Οι αριθμοί αντιστοιχούν στις ρυθμισμένες θερμοκρασίες του χώρου συντήρησης σε °C.
- 5 **Ένδειξη λειτουργίας**
Η ένδειξη λειτουργίας ανάβει, όταν η συσκευή βρίσκεται σε λειτουργία.

Θέση της συσκευής σε λειτουργία

Θέτετε τη συσκευή με το πλήκτρο On/Off σε λειτουργία, Εικόνα **1**/6.

Η ένδειξη θερμοκρασίας χώρος συντήρησης, Εικόνα **2**/4, αναβοσβήνει, μέχρι να φθάσει η συσκευή στη ρυθμισμένη θερμοκρασία.

Η συσκευή αρχίζει να ψύχει. Ο φωτισμός ανάβει με ανοιχτή την πόρτα.

Από το εργοστάσιο εμείς σας συνιστούμε στον χώρο συντήρησης τη ρύθμιση των +4 °C.

Μην αποθηκεύετε ευαίσθητα τρόφιμα σε θερμοκρασία άνω των +4 °C.

Υποδείξεις σχετικά με τη λειτουργία

- Μετά τη θέση σε λειτουργία μπορεί να διαρκέσει μερικές ώρες, μέχρι να επιτευχθεί η ρυθμισμένη θερμοκρασία.

Μη βάλετε προηγουμένως τρόφιμα μέσα στη συσκευή.

- Οι μετωπικές πλευρές του περιβλήματος θερμαίνονται εν μέρει ελαφρά, αυτό εμποδίζει τον σχηματισμό νερού συμπύκνωσης στην περιοχή της τσιμούχας της πόρτας.

Ρύθμιση θερμοκρασίας

Εικόνα 2

Χώρος συντήρησης

Η θερμοκρασία μπορεί να ρυθμιστεί από +2 °C έως +8 °C.

Πατήστε το πλήκτρο ρύθμισης θερμοκρασίας χώρος συντήρησης 3 τόσες φορές, μέχρι να ρυθμιστεί η επιθυμητή θερμοκρασία του χώρου συντήρησης.

Η τελευταία ρυθμισμένη τιμή αποθηκεύεται στη μνήμη της συσκευής. Η ρυθμισμένη θερμοκρασία δείχνεται στην ένδειξη θερμοκρασίας χώρος συντήρησης 4.

Χώρος διατήρησης φρεσκάδας

Η θερμοκρασία στον χώρο διατήρησης φρεσκάδας είναι ρυθμισμένη από το εργοστάσιο σχεδόν στους 0 °C και αν είναι δυνατόν δεν πρέπει να αλλάξει.

Σε περίπτωση που σχηματιστεί πάγος στα τρόφιμα, μπορείτε να ρυθμίσετε σε υψηλότερη θερμοκρασία. (Βλ. "Πώς θα διορθώσετε μόνες/-οι σας μικροβλάβες".)

Υπερψύξη

Κατά τη λειτουργία με υπερψύξη ψύχεται ο χώρος συντήρησης επί περ. 6 ώρες στη χαμηλότερη δυνατή θερμοκρασία. Κατόπιν ρυθμίζεται αυτόματα στη θερμοκρασία που είχε ρυθμιστεί πριν την ενεργοποίηση της υπερψύξης.

Ενεργοποιείτε την υπερψύξη π.χ.

- πριν την τοποθέτηση μεγάλων ποσοτήτων τροφίμων.
- για την ταχεία ψύξη ποτών.

Ενεργοποίηση και απενεργοποίηση

Εικόνα 2

Πατήστε το πλήκτρο super χώρου συντήρησης 2.

Το πλήκτρο ανάβει, όταν η υπερψύξη βρίσκεται σε λειτουργία.

Υπόδειξη

Αν είναι ενεργοποιημένη η σούπερ ψύξη, μπορεί να παρατηρηθούν αυξημένοι θόρυβοι λειτουργίας.

Λειτουργία συναγερμού

Συναγερμός πόρτας

Ο συναγερμός της πόρτας (διαρκές ηχητικό σήμα) ενεργοποιείται, όταν η πόρτα της συσκευής είναι ανοιχτή για περισσότερο από δύο λεπτά. Με το κλείσιμο της πόρτας παύει ξανά το προειδοποιητικό ηχητικό σήμα.

Απενεργοποίηση συναγερμού

Εικόνα **2**

Πατήστε το πλήκτρο alarm (συναγερμού) 1 για να απενεργοποιήσετε το προειδοποιητικό ηχητικό σήμα.

Ωφέλιμο περιεχόμενο

Τα στοιχεία για το ωφέλιμο περιεχόμενο θα τα βρείτε μέσα στη συσκευή σας στην πινακίδα τύπου. Εικόνα **13**

Χώρος συντήρησης

Ο χώρος συντήρησης είναι ο ιδανικός χώρος φύλαξης για έτοιμα φαγητά, αρτοσκευάσματα, κονσέρβες, γάλα εβαπορέ και σκληρό τυρί.

Κατά την αποθήκευση προσέχετε τα εξής

- Αποθηκεύετε φρέσκα, άθικτα τρόφιμα. Έτσι διατηρείται για μεγαλύτερο διάστημα η ποιότητα και η φρεσκάδα.
- Σε έτοιμα προϊόντα και τυποποιημένα τρόφιμα προσέχετε την ημερομηνία ανάλωσης ή την ημερομηνία λήξης που δίνεται από τον κατασκευαστή.

- Για να διατηρηθούν το άρωμα, το χρώμα και η φρεσκάδα τοποθετείτε τα τρόφιμα καλά συσκευασμένα ή καλυμμένα. Έτσι αποφεύγονται η ανάμειξη των γεύσεων και οι χρωματικές αλλοιώσεις των πλαστικών μερών στον χώρο συντήρησης.
- Αφήνετε τα ζεστά φαγητά και ποτά να κρυώσουν πρώτα και τα τοποθετείτε μετά μέσα στη συσκευή.

Υπόδειξη

Αποφεύγετε την επαφή μεταξύ των τροφίμων και του οπίσθιου τοιχώματος. Διαφορετικά διαταράσσεται η ομαλή κυκλοφορία του αέρα.

Τρόφιμα ή συσκευασίες μπορεί να παγώσουν και να κολλήσουν με πάγο στο οπίσθιο τοίχωμα.

Προσέξτε τις ζώνες ψύξης στον χώρο συντήρησης

Λόγω της κυκλοφορίας του αέρα στον χώρο συντήρησης προκύπτουν διαφορετικές ζώνες ψύξης:

- Οι ψυχρότερες ζώνες βρίσκονται στο οπίσθιο τοίχωμα και στα δοχεία των ντελικατέσεν. Εικόνα **3**
- Η θερμότερη ζώνη είναι στο επάνω μέρος της πόρτας.

Υπόδειξη

Στη θερμότερη ζώνη αποθηκεύετε π. χ. σκληρό τυρί και βούτυρο. Το τυρί μπορεί έτσι να αναπτύξει περαιτέρω το άρωμά του, το βούτυρο παραμένει μαλακό.

Ο χώρος διατήρησης φρεσκάδας

Η θερμοκρασία στον χώρο διατήρησης φρεσκάδας διατηρείται κοντά στους 0 °C. Η χαμηλή θερμοκρασία και η ιδανική υγρασία του αέρα διασφαλίζουν ιδανικές συνθήκες αποθήκευσης για φρέσμα τρόφιμα.

Στον χώρο διατήρησης φρεσκάδας μπορούν να διατηρηθούν τα τρόφιμα για μέχρι και τρεις φορές μεγαλύτερη διάρκεια φρέσκα απ' ό τι στην κανονική ζώνη συντήρησης – για ακόμα περισσότερη φρεσκάδα, θρεπτική αξία και γεύση.

Δοχείο διατήρησης φρεσκάδας

Εικόνα **1**/17

Το κλίμα αποθήκευσης στο δοχείο διατήρησης φρεσκάδας προσφέρει ιδανικές συνθήκες για τη φύλαξη ψαριών, κρέατος, αλλαντικών, τυριού και γάλακτος.

Δοχείο υγρασίας

Εικόνα **1**/19

Το δοχείο υγρασίας καλύπτεται με ένα ειδικό φίλτρο, το οποίο βελτιώνει την κατακράτηση της υγρασίας αέρα στον χώρο αποθήκευσης. Έτσι επικρατεί στο δοχείο υγρασίας, ανάλογα με τη φόρτωση, έως και 95 % υγρασία αέρα. Αυτό το κλίμα αποθήκευσης προσφέρει ιδανικές συνθήκες για φρέσκα φρούτα, σαλάτα, λαχανικά, αρωματικά χόρτα ή μανιτάρια.

Υποδείξεις

- Για την ιδανική διατήρηση της ποιότητας και του αρώματός τους τα ευαίσθητα στο ψύχος φρούτα (π. χ. ανανάς, μπανάνες, παπάγια και εσπεριδοειδή) και λαχανικά (π. χ. μελιτζάνες, αγγούρια, κολοκύθια, πιπεριές, ντομάτες και πατάτες) θα πρέπει να αποθηκεύονται εκτός ψυγείου σε θερμοκρασίες περίπου +8 °C έως +12 °C.
- Ανάλογα με την ποσότητα και τα αγαθά αποθήκευσης μπορεί να σχηματιστεί νερό συμπύκνωσης στο δοχείο υγρασίας. Σκουπίστε το νερό συμπύκνωσης μ' ένα πανί.

Για την αποθήκευση στον χώρο διατήρησης φρεσκάδας:

Στο δοχείο διατήρησης φρεσκάδας:

Εικόνα **1**/17

- Ψάρι, θαλασσινά, κρέας, αλλαντικά, γαλακτοκομικά προϊόντα, έτοιμα φαγητά

Στο δοχείο υγρασίας:

Εικόνα **1**/19

- Λαχανικά (π.χ. καρότα, σπαράγγια, σέλινο, πράσο, πατζάρια, μανιτάρια, είδη λάχανου όπως π.χ. μπρόκολο, κουνουπίδι, λαχανάκια Βρυξελών, λαχανόγουλα)
- Σαλατικά (π.χ. βαλεριάνα, άισπεργκ, σικορέ, μαρούλι)
- Αρωματικά χόρτα (π.χ. άνηθος, μαϊντανός, σχοινόπρασο, βασιλικός)
- Φρούτα (είδη μη ευαίσθητα στο ψύχος, όπως π.χ. μήλα, ροδάκινα, μούρα, σταφύλια)

Διάρκειες αποθήκευσης (στους 0 °C)

ανάλογα με την αρχική ποιότητα	
Φρέσκο ψάρι, θαλασσινά	έως 3 ημέρες
Πουλερικά, κρέας (μαγειρευτά/ψητά)	έως 5 ημέρες
Βοδινό, χοιρινό, αρνί, αλλαντικά (σε φέτες)	έως 7 ημέρες
Καπνιστό ψάρι, μπρόκολο	έως 14 ημέρες
Σαλαπικά, φινόκιο, βερύκοκα, δαμάσκηνα	έως 21 ημέρες
Μαλακό τυρί, γιαούρτι, μζήθρα, βουτυρόγαλα, κουνουπίδι	έως 30 ημέρες

Εξοπλισμός

(όχι σε όλα τα μοντέλα)

Γυάλινο ράφι "EasyLift"

Εικόνα 4

Το γυάλινο ράφι μπορεί να μετακινηθεί στο ύψος χωρίς να αφαιρεθεί.

Τραβήξτε τον δεξιό μοχλό, για να μετακινήσετε το ράφι προς τα πάνω.

Τραβήξτε τον αριστερό μοχλό, για να μετακινήσετε το ράφι προς τα κάτω.

Υποδείξεις

- Τραβάτε πάντοτε μόνο τον ένα μοχλό.
- Σε περίπτωση που υπερβληθεί το φορτίο των 5 kg, δεν μπορεί πλέον να αλλάξει η θέση του ραφιού.

Στερεωμένο γυάλινο ράφι

Εικόνα 5

Για να μεταβάλετε τη θέση του στερεωμένου γυάλινου ραφιού, πιέστε τα κουμπιά στην κάτω πλευρά και λύστε το γυάλινο ράφι από τη στερέωση.

Μετατοπίστε τις τάπες.

Επανατοποθετήστε το γυάλινο ράφι και στερεώστε το, πιέζοντάς το προς τα κάτω.

Ράφι πόρτας "EasyLift"

Εικόνα 6

Τα ράφια της πόρτας μπορούν να μετακινηθούν στο ύψος χωρίς να αφαιρεθούν.

Πιέστε τα κουμπιά στην κάτω πλευρά των ραφιών πόρτας ταυτόχρονα προς τα πάνω, για να μετακινήσετε τα ράφια της πόρτας προς τα κάτω. Προς τα πάνω μπορούν να μετακινηθούν, χωρίς να πιέσετε τα κουμπιά.

Ράφι φιαλών

Εικόνα 7

Στο ράφι φιαλών μπορείτε να τοποθετείτε φιάλες με ασφάλεια. Η συγκράτηση είναι μεταβλητή.

Σβήσιμο και μακροχρόνια θέση της συσκευής εκτός λειτουργίας

Θέση της συσκευής εκτός λειτουργίας

Εικόνα 1

Πατήστε το πλήκτρο On/Off 6.

Το ψυκτικό μηχάνημα και ο φωτισμός απενεργοποιούνται.

Μακροχρόνια θέση της συσκευής εκτός λειτουργίας

Όταν δεν πρόκειται να χρησιμοποιήσετε για μεγάλο χρονικό διάστημα τη συσκευή:

1. Θέτετε τη συσκευή εκτός λειτουργίας.
2. Βγάζετε το φιλς από την πρίζα ή κατεβάστε την ασφάλεια.
3. Καθαρίστε τη συσκευή.
4. Αφήστε ανοιχτή την πόρτα της συσκευής.

Απόψυξη

Χώρος συντήρησης και διατήρησης φρεσκάδας

Ενώ η συσκευή βρίσκεται σε λειτουργία, σχηματίζονται στο οπίσθιο τοίχωμα του χώρου συντήρησης σταγόνες νερού απόψυξης ή πάχνη. Επειδή το οπίσθιο τοίχωμα αποψύχεται αυτόματα, δεν είναι απαραίτητο να απομακρύνετε την πάχνη ή τις σταγόνες του νερού απόψυξης. Το νερό απόψυξης ρέει διαμέσου της υδρορροής και της οπής αποστράγγισης στο δοχείο εξάτμισης, όπου εξατμίζεται.

Υπόδειξη

Διατηρείτε την υδρορροή και την οπή αποστράγγισης πάντοτε καθαρές, για να μπορεί το νερό της απόψυξης να ρέει ανεμπόδιστα. Εικόνα **8**

Καθαρισμός της συσκευής

Προσοχή

- Μη χρησιμοποιήσετε διαλυτικά και μέσα καθαρισμού που περιέχουν άμμο, χλωρίδιο ή οξέα.
- Μη χρησιμοποιείτε διαβρωτικά σφουγγάρια ή σφουγγάρια που δημιουργούν αμυχές. Στις μεταλλικές επιφάνειες θα μπορούσε να προκληθεί διάβρωση.
- Μην πλένετε ποτέ ράφια και δοχεία της συσκευής στο πλυντήριο πιάτων. Τα μέρη αυτά είναι δυνατόν να παραμορφωθούν!

Ακολουθήστε την εξής διαδικασία:

1. Πριν τον καθαρισμό θέτετε τη συσκευή εκτός λειτουργίας.
2. Βγάζετε το φιλς από την πρίζα ή κατεβάστε την ασφάλεια.
3. Αφαιρέστε τα τρόφιμα και αποθηκεύστε τα σε δροσερό μέρος. Βάλτε την παγοκύστη (αν υπάρχει) επάνω στα τρόφιμα.
4. Περιμένετε, μέχρι να λειώσει το στρώμα πάχνης.
5. Καθαρίζετε τη συσκευή με ένα μαλακό πανί, χλιαρό νερό και λίγο απορρυπαντικό πλυσίματος πιάτων με ουδέτερο pH. Το νερό πλύσης δεν επιτρέπεται να διεισδύσει στον φωτισμό ή να φθάσει διαμέσου της οπής αποστράγγισης στο δοχείο εξάτμισης.

6. Σκουπίζετε την τσιμούχα της πόρτας με πανί βρεγμένο μόνο με καθαρό νερό και την τριβετε κατόπιν καλά με στεγνό πανί.
7. Μετά τον καθαρισμό επανασυνδέετε τη συσκευή και την θέτετε πάλι σε λειτουργία.
8. Επανατοποθετήστε τα τρόφιμα.

Υποδείξεις

- Καθαρίζετε την υδρορροή και την οπή αποστράγγισης, Εικόνα **8**/B, τακτικά με μπατονέτες, για να μπορεί να αποστραγγίζεται το νερό απόψυξης. Για τον καθαρισμό μπορείτε να αφαιρέσετε την υδρορροή οδήγησης νερού, Εικόνα **8**/A.
- Η τάπα στην οπή αποστράγγισης του χώρου συντήρησης πρέπει για τεχνικούς λόγους λειτουργίας να επανατοποθετείται μετά τον καθαρισμό.

Εξοπλισμός

Για τον καθαρισμό αφαιρέστε όλα τα μεταβλητά μέρη της συσκευής.

Αφαίρεση του γυάλινου ραφιού "EasyLift"

Εικόνα **4**

Μετακινήστε το γυάλινο ράφι τέρμα προς τα πάνω και αφαιρέστε το.

Αφαίρεση του ραφιού πόρτας "EasyLift"

Εικόνα **6**

Μετακινήστε το ράφι πόρτας τέρμα προς τα πάνω και αφαιρέστε το.

Αφαίρεση του στερεωμένου γυάλινου ραφιού

Εικόνα **5**

Πιέστε τα κουμπιά στην κάτω πλευρά και λύστε το από τη στερέωση.

Αφαίρεση δοχείου

Εικόνα **9**

Γείρετε τό δοχείο προς τα εμπρός και αφαιρέστε τα.

Για την εισαγωγή τοποθετήστε το δοχείο μπροστά πάνω στις συρταρωτές ράγες και σπρώξτε το μέσα στη συσκευή. Το δοχείο κουμπώνει με το σπρώξιμο μέσα στη συσκευή.

Αφαίρεση του φίλτρου υγρασίας

Εικόνα **11**/18

Το φίλτρο υγρασίας πάνω από το δοχείο υγρασίας μπορεί να αφαιρεθεί για τον καθαρισμό. Γι' αυτό αφαιρέστε πρώτα το δοχείο υγρασίας και τραβήξτε το φίλτρο υγρασίας προς τα έξω. Σηκώστε το κάλυμμα του φίλτρου, Εικόνα **10**, και αφαιρέστε το φίλτρο. Καθαρίστε με χλιαρό νερό, στεγνώστε το και επανασυναρμολογήστε το.

Αφαίρεση των συρταρωτών ραγών

Εικόνα **12**

1. Τραβάτε τη συρταρωτή ράγα προς τα έξω.
2. Ωθείτε την ασφάλιση στην κατεύθυνση του βέλους.
3. Λύνετε τη συρταρωτή ράγα από το πίσω μπουλόνι.
4. Συμπύσσετε τη συρταρωτή ράγα, πάνω από το πίσω μπουλόνι την ωθείτε προς τα πίσω και την κουμπώνετε.

Τοποθέτηση των συρταρωτών ραγών

1. Επιθέτετε τη συρταρωτή ράγα σε ανοιγμένη κατάσταση επάνω στο εμπρόσθιο μπουλόνι.
2. Για να κουμπώσει, τραβάτε τη συρταρωτή ράγα ελαφρά προς τα εμπρός.
3. Τοποθετείτε τη συρταρωτή ράγα στο οπίσθιο μπουλόνι.
4. Ωθείτε την ασφάλιση προς τα πίσω.

Οσμές

Σε περίπτωση που διαπιστώσετε δυσάρεστες οσμές:

1. Απενεργοποιείτε τη συσκευή με το πλήκτρο On/Off. Εικόνα **1**/6.
2. Αφαιρέστε όλα τα τρόφιμα από τη συσκευή.
3. Καθαρίστε τον εσωτερικό χώρο (βλ. Καθαρισμός συσκευής).
4. Καθαρίζετε όλες τις συσκευασίες.
5. Συσκευάστε αεροστεγώς τα τρόφιμα με έντονες οσμές, ώστε να εμποδιστεί ο σχηματισμός οσμών.
6. Επαναθέστε τη συσκευή σε λειτουργία.
7. Τακτοποιήστε τα τρόφιμα.
8. Μετά από 24 ώρες ελέγχετε, αν σχηματίστηκαν εκ νέου οσμές.
9. Αλλάξτε το φίλτρο οσμών. Εικόνα **11**.
Το φίλτρο οσμών βρίσκεται πίσω από το επάνω δοχείο διατήρησης φρεσκάδας. Εφεδρικά φίλτρα διατίθενται από την αρμόδια Υπηρεσία τεχνικής εξυπηρέτησης πελατών.

Φωτισμός (LED)

Η συσκευή σας είναι εξοπλισμένη με φωτισμό LED.

Επισκευές αυτού του είδους φωτισμού επιτρέπεται να εκτελούνται μόνον από την υπηρεσία τεχνικής εξυπηρέτησης πελατών ή από εξουσιοδοτημένο ειδικά καταρτισμένο προσωπικό.

Έτσι μπορείτε να εξοικονομήσετε ενέργεια

- Τοποθετήστε τη συσκευή σε στεγνό, αεριζόμενο χώρο! Η συσκευή δεν πρέπει να βρίσκεται εκτεθειμένη στην άμεση ηλιακή ακτινοβολία ούτε κοντά σε πηγή θερμότητας (π.χ. καλοριφέρ, ηλεκτρική κουζίνα).
Χρησιμοποιήστε ενδεχομένως μονωτική πλάκα.
- Αφήνετε τα ζεστά τρόφιμα και ποτά να κρυώσουν πρώτα και μετά τα βάζετε μέσα στη συσκευή.
- Τοποθετείτε τα κατεψυγμένα τρόφιμα για ξεπάγωμα μέσα στον χώρο συντήρησης και εκμεταλλευτείτε έτσι το ψύχος τους για την ψύξη τροφίμων.
- Ανοίγετε την συσκευή όσο το δυνατόν για μικρότερο χρονικό διάστημα.
- Για να αποφεύγετε την αυξημένη κατανάλωση ρεύματος, καθαρίζετε το άνοιγμα αερισμού και εξαερισμού κατά διαστήματα με πινέλο ή με την ηλεκτρική σκούπα.
- Η διάταξη των μερών του εξοπλισμού δεν επηρεάζουν καθόλου την απορρόφηση ενέργειας της συσκευής.

Θόρυβοι λειτουργίας

Συνηθισμένοι θόρυβοι λειτουργίας

Χαμηλός θόρυβος

Οι κινητήρες λειτουργούν (π.χ. ψυκτικά συγκροτήματα, ανεμιστήρας).

Θόρυβος αναβρασμού, γουργουρίσματος ή βούϊσμα

Ροή του ψυκτικού ρευστού μέσα στους σωλήνες.

Βραχύς μεταλλικός ήχος

Ο κινητήρας, οι διακόπτες ή οι μαγνητικές βαλβίδες ενεργοποιούνται/ απενεργοποιούνται.

Αποφυγή θορύβων

Η συσκευή δεν βρίσκεται σε επίπεδη θέση

Παρακαλούμε ευθυγραμμίστε την κόγχη εντοιχισμού με τη βοήθεια αλφαδιού. Χρησιμοποιήστε γι' αυτό τα βιδωτά πόδια της κόγχης ή βάλτε κάτι από κάτω.

Ταλαντευόμενα ή μαγκωμένα δοχεία ή ράφια

Παρακαλείσθε να ελέγξετε όλα τα αφαιρούμενα μέρη της συσκευής και ενδεχομένως να τα τοποθετήσετε εκ νέου.

Δοχεία μέσα στη συσκευή εφάπτονται

Μετατοπίστε ελαφρά τα δοχεία να μην εφάπτονται.

Πώς θα διορθώσετε μόνες/-οι σας μικροβλάβες

Προτού καλέσετε την υπηρεσία τεχνικής εξυπηρέτησης πελατών:

Εξετάστε, μήπως μπορείτε βάσει των ακολούθων υποδείξεων να διορθώσετε οι ίδιες/οι τη βλάβη.

Σε περιπτώσεις ζήτησης συμβουλής από την υπηρεσία τεχνικής εξυπηρέτησης πελατών, πρέπει να αναλάβετε εσείς τα έξοδα – ακόμη και κατά τη διάρκεια ισχύος της παροχής δωρεάν εγγύησης!

Βλάβη	Πιθανή αιτία	Αντιμετώπιση
Η θερμοκρασία αποκλίνει ισχυρά από τη ρύθμιση.		Σε μερικές περιπτώσεις αρκεί να θέσετε τη συσκευή για 5 λεπτά εκτός λειτουργίας. Αν η θερμοκρασία είναι πολύ υψηλή, ελέγξτε μετά από λίγες ώρες, αν έχει γίνει προσέγγιση θερμοκρασίας. Αν η θερμοκρασία είναι πολύ χαμηλή, ελέγξτε την επόμενη μέρα τη θερμοκρασία ξανά.
Ο πάτος του χώρου συντήρησης είναι βρεγμένος.	Είναι βουλωμένη η υδρορροή νερών απόψυξης ή η οπή αποστράγγισης.	Καθαρίστε την υδρορροή και την οπή αποστράγγισης (βλ. Καθαρισμός της συσκευής). Εικόνα 8
Στον χώρο συντήρησης επικρατεί πολύ χαμηλή θερμοκρασία.	Έχει ρυθμιστεί πολύ χαμηλή θερμοκρασία.	Ρυθμίστε υψηλότερη θερμοκρασία.

Βλάβη	Πιθανή αιτία	Αντιμετώπιση
Το ψυκτικό μηχανήμα τίθεται όλο και πιο συχνά και για περισσότερο χρόνο σε λειτουργία.	Συχνό άνοιγμα της συσκευής.	Μην ανοίγετε άσκοπα τη συσκευή.
	Τα ανοίγματα αερισμού και εξαερισμού είναι καλυμμένα.	Απομακρύνετε τα εμπόδια.
Η συσκευή δεν έχει ψυκτική απόδοση. Ο φωτισμός δε λειτουργεί. Η ένδειξη δεν ανάβει.	Η συσκευή έχει τεθεί εκτός λειτουργίας.	Πατήστε το πλήκτρο On/Off.
	Διακοπή ρεύματος.	Εξετάστε αν υπάρχει ρεύμα, ελέγξτε τις ασφάλειες.
	Η ασφάλεια είναι απενεργοποιημένη.	Ελέγξτε την ασφάλεια.
	Το φιλτράρισμα δεν βρίσκεται καλά μέσα στην πρίζα.	Ελέγξτε αν το φιλτράρισμα βρίσκεται σωστά μέσα στην πρίζα.
Η συσκευή δεν ψύχει, η ένδειξη θερμοκρασίας και το φως είναι αναμμένα.	Είναι ενεργοποιημένος ο τρόπος λειτουργίας έκθεσης.	Κρατάτε το πλήκτρο alarm (συναγερμού), Εικόνα 2/1, επί 10 δευτερόλεπτα πατημένο, μέχρι να ηχήσει ένα σήμα επιβεβαίωσης. Μετά από κάμποσο χρόνο ελέγχετε αν η συσκευή σας ψύχει.
Ο φωτισμός δε λειτουργεί.	Ο φωτισμός LED είναι χαλασμένος.	Βλ. Φωτισμός (LED).
	Η συσκευή ήταν ανοιχτή για πολύ μεγάλο διάστημα. Ο φωτισμός απενεργοποιείται μετά από περ. 10 λεπτά.	Μετά το κλείσιμο και το άνοιγμα της συσκευής ο φωτισμός ξαναανάβει.
Η ένδειξη θερμοκρασίας χώρου συντήρησης αναβοσβήνει. Εικόνα 2/4	Συχνό άνοιγμα της συσκευής.	Μην ανοίγετε άσκοπα τη συσκευή.
	Τοποθετήθηκε πολύ μεγάλη ποσότητα τροφίμων.	Πριν την τοποθέτηση πατήστε το πλήκτρο super 2.
	Τα ανοίγματα αερισμού και εξαερισμού είναι καλυμμένα.	Απομακρύνετε τα εμπόδια.

Βλάβη	Πιθανή αιτία	Αντιμετώπιση
Στον χώρο διατήρησης φρεσκάδας επικρατεί πολύ υψηλή ή πολύ χαμηλή θερμοκρασία.	Η στάντα ρύθμιση είναι πολύ υψηλά ή πολύ χαμηλά ρυθμισμένη (π.χ. σε περίπτωση πάγου στον χώρο διατήρησης φρεσκάδας).	<p>Η θερμοκρασία στον χώρο διατήρησης φρεσκάδας μπορεί να ρυθμιστεί κατά 2 βαθμίδες υψηλότερα ή χαμηλότερα, Εικόνα 2. Αν η θερμοκρασία του χώρου συντήρησης είναι ρυθμισμένη στη βαθμίδα 4, τότε ο χώρος διατήρησης φρεσκάδας έχει θερμοκρασία σχεδόν 0 °C.</p> <ol style="list-style-type: none"> 1. Πατήστε το πλήκτρο super χώρος συντήρησης 2 επί 3 δευτερόλεπτα, μέχρι να ηχήσει ένα σήμα. Η ένδειξη θερμοκρασίας του χώρου συντήρησης 4 τρεμοσβήνει. 2. Με το πλήκτρο ρύθμισης θερμοκρασίας του χώρου συντήρησης 3 αλλάξτε τη ρύθμιση. Βαθμίδα 2 - ψυχρότερη ρύθμιση Βαθμίδα 8 - η θερμότερη ρύθμιση Η ρυθμισμένη θερμοκρασία αποθηκεύεται μετά από ένα λεπτό.

Υπηρεσία τεχνικής εξυπηρέτησης πελατών

Την Υπηρεσία τεχνικής εξυπηρέτησης πελατών στην περιοχή σας θα την βρείτε στον τηλεφωνικό κατάλογο ή στον πίνακα με τις Υπηρεσίες τεχνικής εξυπηρέτησης των πελατών μας. Παρακαλείσθε να δίνετε πάντοτε στην Υπηρεσία τεχνικής εξυπηρέτησης πελατών τον αριθμό προϊόντος (E-Nr.) και τον αριθμό κατασκευής (FD-Nr.).

Αυτά τα στοιχεία θα τα βρείτε στην πινακίδα τύπου. Εικόνα **13**

Παρακαλείσθε να βοηθήσετε στην αποφυγή ασκόπων μετακινήσεων των τεχνικών, δίνοντας τους αριθμούς προϊόντος και κατασκευής. Έτσι εξοικονομούνται τα επιπλέον έξοδα που προκύπτουν από αυτές.

Εντολή επισκευής και συμβουλές σε περίπτωση βλάβης

Τα στοιχεία επικοινωνίας όλων των χωρών θα τα βρείτε στον πίνακα Υπηρεσίες τεχνικής εξυπηρέτησης πελατών που παραδίδεται μαζί.

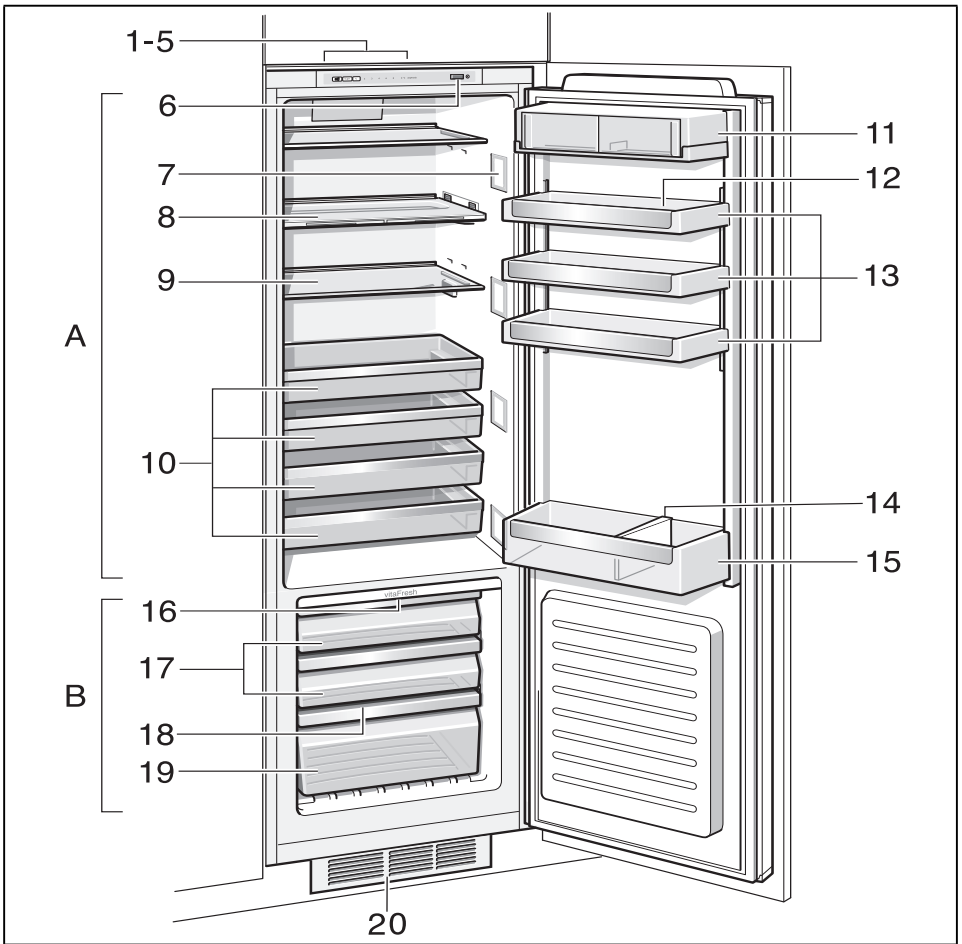
GR 18 182

Αστική χρέωση

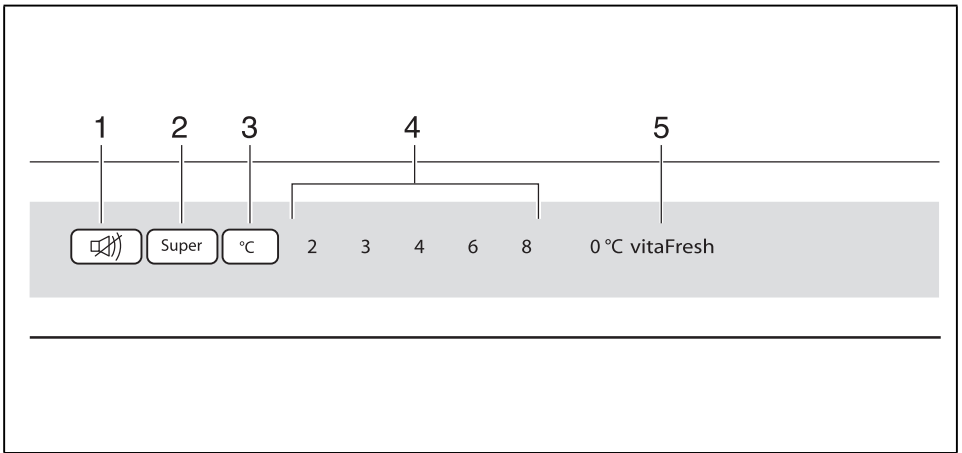




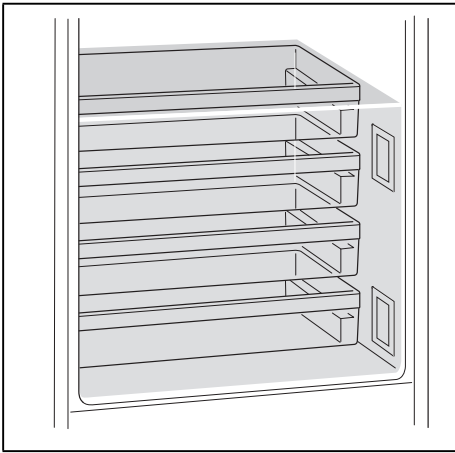
A series of horizontal lines for writing, starting from the top line below the icon and extending to the bottom of the page.



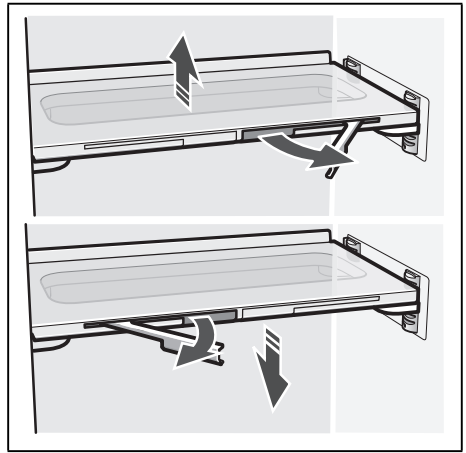
1



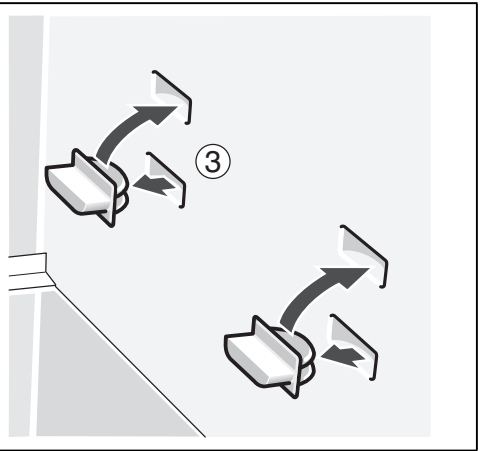
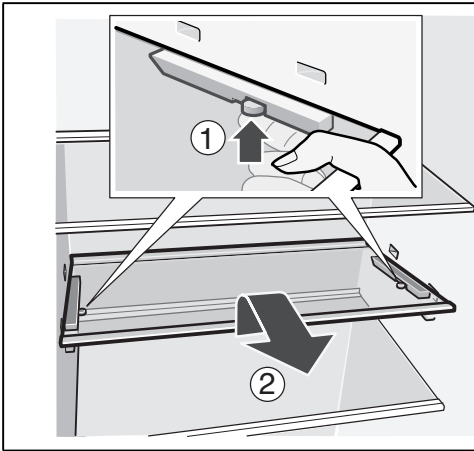
2



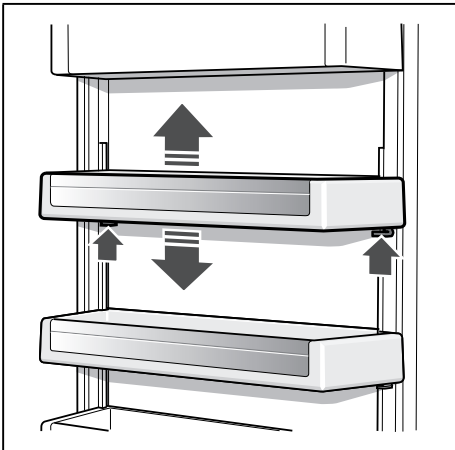
3



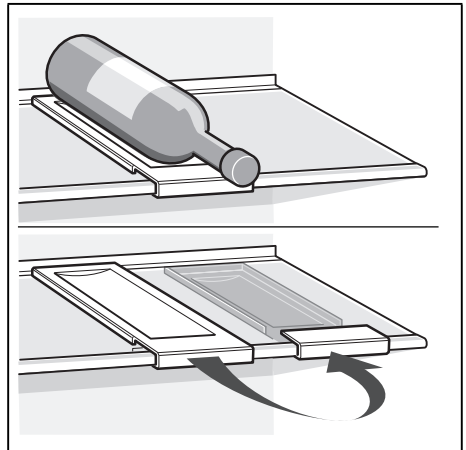
4



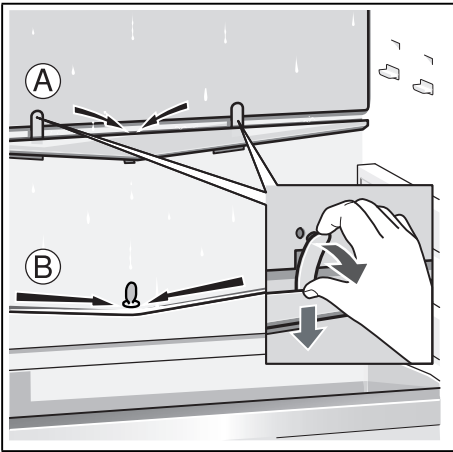
5



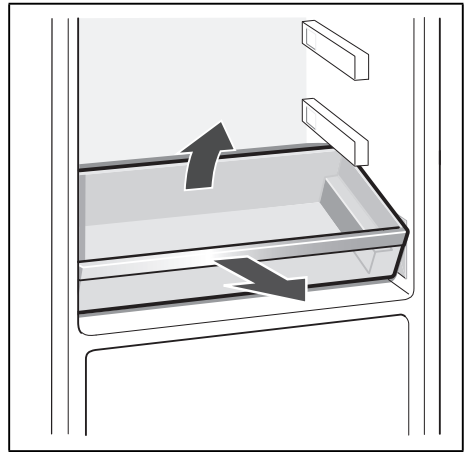
6



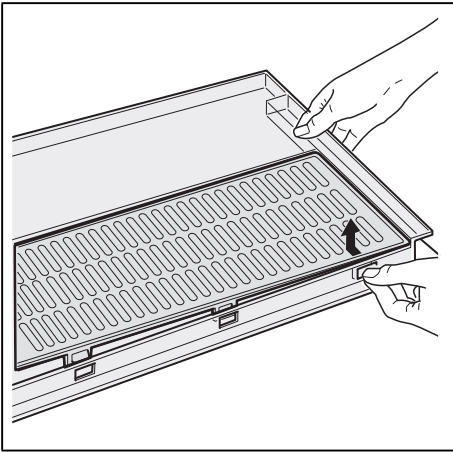
7



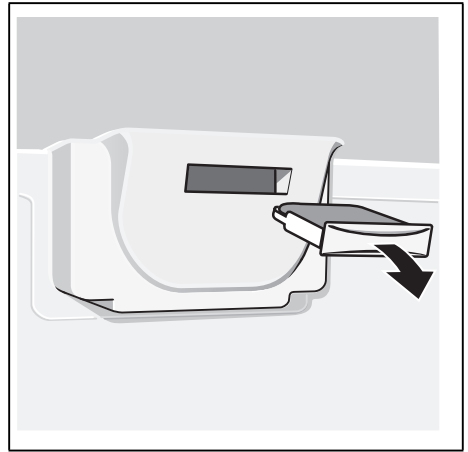
8



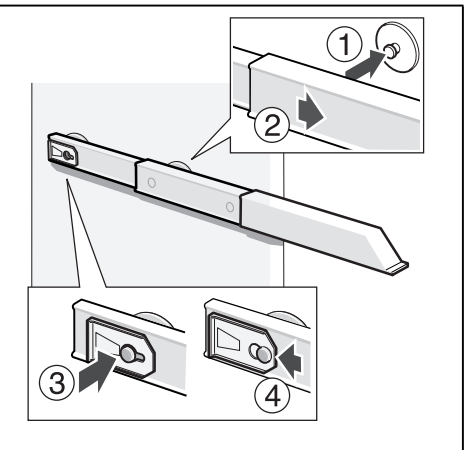
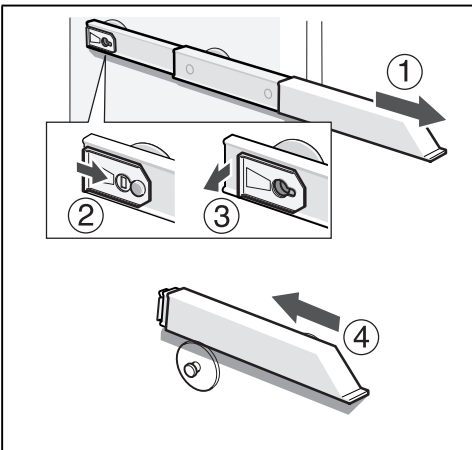
9



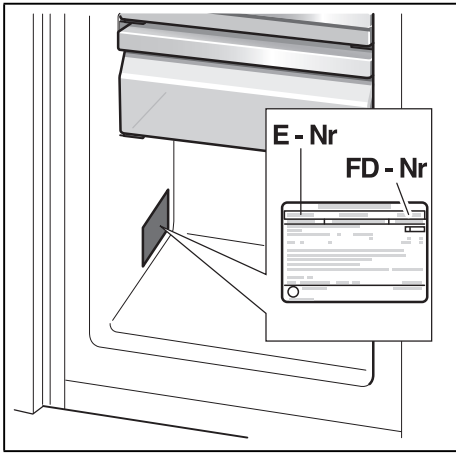
10



11



12



BSH Hausgeräte GmbH
Carl-Wery-Straße 34
81739 München, GERMANY

siemens-home.bsh-group.com

Κατασκευάζεται από την BSH Hausgeräte GmbH με άδεια εμπορικού σήματος της Siemens AG
Fabricado por BSH Hausgeräte GmbH bajo licencia de marca de Siemens AG
Fabricado pela BSH Hausgeräte GmbH sob licença de marca comercial da Siemens AG



9000488043 (9511)
pt, es, el