

GI..N..

pl Instrukcja obsługi

SIEMENS

pl Spis treści

Wskazówki dotyczące usuwania odpadów	3	Zamrażanie świeżych produktów spożywczych	10
Wskazówki bezpieczeństwa i ostrzeżenia	4	Zamrażanie produktów spożywczych .	11
Opis urządzenia	6	Funkcja zamrażanie super	12
Panel obsługi	6	Wyposażenie komory zamrażania	12
Ustawianie urządzenia	6	Rozmrażanie mrozonek	13
Zwracać uwagę na temperaturę pomieszczenia	7	Wyłączanie urządzenia	13
Podłączenie urządzenia	7	Rozmrażanie	13
Włączanie urządzenia	8	Czyszczenie urządzenia	14
Nastawianie temperatury	8	Oświetlenie (LED)	14
Sygnał ostrzegawczy	8	W taki sposób oszczędzamy energię ..	15
Zamrażanie i przechowywanie	9	Odgłosy pracy urządzenia	15
		Sami usuwamy drobne usterki	16
		Serwis	17

Wskazówki dotyczące usuwania odpadów

Usuwanie materiału pakunkowego

Opakowanie chroni urządzenie przed uszkodzeniem podczas transportu. Wszystkie zastosowane do tego celu materiały są nieszkodliwe dla środowiska naturalnego i mogą być powtórnie wykorzystane. Prosimy również Państwa o pomoc i usunięcie tego opakowania w sposób zgodny z zasadami ochrony środowiska naturalnego.

Prosimy o poinformowanie się u sprzedawcy lub lokalnej administracji o aktualnym sposobie usuwania opakowania.

Usuwanie wystużonych urządzeń

Stare urządzenia nie są bezwartościowym odpadem! Dzięki usunięciu urządzenia w sposób zgodny z zasadami ochrony środowiska można odzyskać cenne surowce naturalne.



Urządzenie to oznaczono zgodnie z europejską wytyczną 2002/96/EG o zużytych urządzeniach elektrycznych i elektronicznych (waste electrical and electronic equipment – WEEE). Wytyczna ta określa ramy obowiązującego w całej Unii Europejskiej odbioru i wtórnego wykorzystania starych urządzeń.

Ostrzeżenie

Postępowanie z wystużonymi urządzeniami

1. Wyjąć wtyczkę z gniazdka sieciowego.
2. Przeciąć kabel podłączeniowy i usunąć go wraz z wtyczką.

Agregaty chłodzące zawierają czynnik chłodniczy i gazy izolujące. Które muszą być usuwane przez specjalistów. Nie uszkodzić rur obiegu czynnika chłodniczego, aż do usunięcia wystużonego urządzenia przez specjalistę.

Wskazówki bezpieczeństwa i ostrzeżenia

Przed włączeniem urządzenia

Proszę przeczytać starannie informacje podane w instrukcji użytkownika i montażu!

Zawierają one ważne wskazówki dotyczące ustawienia i podłączenia, użytkowania, przeglądu i konserwacji urządzenia.

Proszę przechować instrukcję i wszystkie dokumenty do dalszego zastosowania lub dla ewentualnego kolejnego użytkownika urządzenia.

Bezpieczeństwo techniczne

- Urządzenie zawiera małe ilości środka chłodzącego R600a, który jest nieszkodliwy dla środowiska, ale palny. Zważyć, aby podczas transportowania i montażu nie doszło do uszkodzenia rur obiegu czynnika chłodniczego. Pryskający środek chłodzący może spowodować zranienie oczu, albo się zapalić.

W przypadku uszkodzenia

- otwarty ogień i źródła zapalonych trzymać z dala od urządzenia,
- pomieszczenie, w którym stoi urządzenie przewietrzyć kilka minut,
- wyłączyć urządzenie, wyjąć wtyczkę z gniazdka sieciowego lub wyłączyć bezpiecznik,
- zawiadomić autoryzowany serwis.

Im więcej medium chłodzącego zawiera urządzenie, tym większe musi być pomieszczenie, w którym stoi urządzenie. W zbyt małym pomieszczeniu, w przypadku przecieku może powstać zapalna mieszanina gazu z powietrzem.

Kubatura pomieszczenia musi być taka, aby na każde 8 g czynnika chłodniczego przypadło przynajmniej 1 m³ przestrzeni. Ilość medium chłodzącego, którą zawiera urządzenie podana jest na tabliczce znamionowej we wnętrzu urządzenia.

- Wymiany elektrycznego przewodu zasilającego i inne naprawy urządzenia może przeprowadzić tylko specjalista autoryzowanego punktu serwisowego. Niewłaściwie przeprowadzony montaż lub naprawa może spowodować poważne niebezpieczeństwo zagrażające użytkownikowi.

W czasie użytkowania

- We wnętrzu urządzenia nie wolno używać żadnych innych urządzeń elektrycznych (np. grzejników, elektrycznych maszynek do robienia lodów itp.).

Niebezpieczeństwo wybuchu!

- Do czyszczenia i rozmrażania nie stosować nigdy urządzeń czyszczących strumieniem pary! Para może osadzać się na elementach przewodzących prąd i spowodować zwarcie.

Niebezpieczeństwo porażenia prądem!

- Do usuwania warstwy szronu lub lodu nie wolno używać żadnych szpiczastych ani ostrych przedmiotów. W ten sposób można uszkodzić rurki medium chłodzącego. Pyskające medium chłodzące może się zapalić lub spowodować zranienie oczu.

- W urządzeniu nie wolno przechowywać żadnych produktów, które zawierają palne gazy aerozolowe (np. dozowniki spray) ani materiałów wybuchowych.

Niebezpieczeństwo wybuchu!

- Nie stawać na cokole, wysuwanych szufladach i półkach, ani na drzwiczkach urządzenia, nie używać ich jako podpórki.
- Przed przystąpieniem do rozmrażania lub czyszczenia należy najpierw wyłączyć urządzenie, a następnie wyjąć wtyczkę z gniazdka sieciowego lub wyłączyć bezpiecznik. Proszę chwycić wtyczkę, a nie ciągnąć za przewód zasilający.
- Wysokoprocentowe alkohole przechowywać tylko w szczelnie zamkniętych butelkach, na stojąco.
- Elementów z tworzywa sztucznego i uszczelki drzwiczek nie zabrudzić olejem ani tłuszczem. W przeciwnym przypadku elementy z tworzywa sztucznego i uszczelki staną się porowate.

- Nie zasłaniać ani nie zastawiać otworów wlotu i wylotu powietrza.
- Osoby o ograniczonych zdolnościach fizycznych, dotykowych, psychicznych, lub niedostatecznej wiedzy mogą stosować niniejsze urządzenie tylko pod nadzorem, albo po dokładnym pouczeniu.

- W zamrażalniku nie wolno przechowywać żadnych płynów w butelkach ani w puszkach (szczególnie napojów zawierających dwutlenek węgla). Butelki i puszki mogą pęknąć!

- Zamrożonych produktów spożywczych nie wolno wkładać do ust natychmiast po wyjęciu ich z zamrażalnika.

Niebezpieczeństwo poparzenia lodem!

- Unikać dłuższego kontaktu rąk z mrożonkami, lodem lub rurkami wyparnika itp.

Niebezpieczeństwo poparzenia lodem!

Dzieci w gospodarstwie domowym

- Opakowania lub jego części nie pozostawiać dzieciom do zabawy. Niebezpieczeństwo uduszenia w kartonach i foliach!
- Urządzenie nie jest żadną zabawką dla dzieci!
- W przypadku urządzeń z zamkiem drzwiczkowym: Przechowywać klucze w sposób niedostępny dla dzieci!

Przepisy ogólne

Urządzenie przeznaczone jest

- do zamrażania produktów spożywczych,
- do przygotowania lodu.

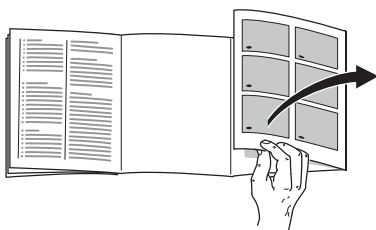
Urządzenie przeznaczone jest do zastosowania w gospodarstwie domowym.

Urządzenie nie powoduje zakłóceń fal radiowych zgodnie z zarządzeniem EU 2004/108/EC.

Obieg medium chłodzącego sprawdzony jest na szczelność.

Urządzenie spełnia warunki obowiązujących przepisów bezpieczeństwa dla urządzeń elektrycznych (EN 60335/2/24).

Opis urządzenia



Proszę otworzyć ostatnią składaną kartkę z rysunkami. Niniejsza instrukcja obsługi odnosi się do wielu modeli.

Odchylenia od wyposażenia i szczegółów przedstawionych na rysunkach są możliwe.

Rysunek 1

- 1-4 Panel obsługi
- 5 Wyłącznik główny
- 6 System No Frost
- 7 Oświetlenie (LED)
- 8 Kłapa zamrażalnika
- 9 Półka szklana
- 10 Szuflada na mrożonki (mała)
- 11 Szuflada na mrożonki (duża)
- 12 Kalendarz mrozonek
- 13 Otwór wentylacyjny

Panel obsługi

Rysunek 2

1 Przycisk Alarm

Służy do wyłączenia dźwiękowego sygnału ostrzegawczego. Patrz rozdział „Dźwiękowy sygnał ostrzegawczy”.

2 Przycisk „Super“ Komora zamrażania

Służy do włączania i wyłączenia funkcji zamrażanie super.

3 Przycisk nastawiania temperatury komory zamrażania

Tym przyciskiem nastawia się temperaturę komory zamrażania.

4 Wskaźnik temperatury komory zamrażania

Liczby odpowiadają temperaturze nastawionej dla komory zamrażania w °C.

Ustawianie urządzenia

Urządzenie ustawić w suchym, przewietrzanym pomieszczeniu. Nie ustawiać bezpośrednio na słońcu ani w pobliżu źródeł ciepła, jak kuchenka, kaloryfery itp. Jeżeli nie da się uniknąć ustawienia w pobliżu źródła ciepła, należy zastosować odpowiednie płyty izolacyjne lub zachować następujące odległości minimalne:

Do kuchenki elektrycznej 3 cm

Do pieca olejowego lub węglowego 30 cm.

Zwracać uwagę na temperaturę pomieszczenia

Urządzenie jest skonstruowane dla pewnej określonej klasy klimatycznej. W zależności od klasy klimatycznej urządzenie można eksploatować w następujących zakresach temperatury pomieszczenia, w którym jest ustawione.

Klasa klimatyczna podana jest na tabliczce znamionowej umieszczonej z lewej strony na dole wewnątrz urządzenia.

Klasa klimatyczna	Temperatura w pomieszczeniu ustawienia urządzenia
SN	+10 °C do 32 °C
N	+16 °C do 32 °C
ST	+16 °C do 38 °C
T	+16 °C do 43 °C

Dopływ powietrza

Rysunek 1/13

Ogrzane powietrze musi odpływać bez przeszkód. W przeciwnym przypadku chłodziarka musi pracować intensywniej i zwiększa się zużycie energii elektrycznej.

Dlatego: Nie wolno nigdy zasłaniać ani zastawiać otworów wlotu i wylotu powietrza!

Podłączenie urządzenia

Po ustawieniu urządzenia odczekać co najmniej 1 godzinę, a dopiero potem można je włączyć. W czasie transportu może się zdarzyć, że olej zawarty w parowniku przemieści się do systemu chłodzenia.

Przed pierwszym uruchomieniem należy wyczyścić wnętrze urządzenia (patrz rozdział Czyszczenie).

Gniazdko, do którego podłączymy urządzenie musi być dostępne dla użytkownika. Urządzenie podłączyć tylko do sieci elektrycznej prądu zmiennego o napięciu 220–240 V/50 Hz poprzez uziemione gniazdko zainstalowane zgodnie z obowiązującymi przepisami. Gniazdko muszą być zabezpieczone wyłącznikami ochronnymi (bezpiecznikami) na 10 A do 16 A.

Jeżeli urządzenie ma być eksploatowane w kraju pozaeuropejskim, należy sprawdzić na tabliczce znamionowej, czy podane tam napięcie i rodzaj prądu jest zgodne z parametrami sieci elektrycznej na miejscu instalacji urządzenia. Tabliczka znamionowa znajduje się w urządzeniu po lewej stronie z tyłu. Ewentualnie konieczną wymianę elektrycznego przewodu zasilającego może przeprowadzić tylko uprawniony specjalista elektryk.

Ostrzeżenie

W żadnym wypadku nie wolno podłączać urządzenia do elektronicznych wtyczek oszczędnościowych (np. Ecoboy, Sava Plug) ani przetworników prądu zmiennego, które przetwarzają prąd stały na prąd zmienny 230 V (np. instalacje słoneczne, sieć elektryczna na statkach).

Włączanie urządzenia

Rysunek 1

Urządzenie włączyć wyłącznikiem głównym **5**.

Rysunek 2

Rozlega się dźwiękowy sygnał ostrzegawczy, przycisk Alarm **1** i wskaźnik temperatury zaczynają migać.

Poprzez naciśnięcie przycisku Alarm **1** wyłącza się dźwiękowy sygnał ostrzegawczy.

Przycisk Alarm świeci się, a wskaźnik temperatury miga tak długo, aż temperatura wewnątrz urządzenia uzyska nastawioną wartość.

Wskazówki dotyczące pracy urządzenia

- Jeżeli komora zamrażania osiągnie właściwą temperaturę, wskaźnik temperatury **3** świeci się ciągle.
- Ścianki czołowe urządzenia są częściowo lekko ogrzewane, zapobiega to kondensacji wody w obszarze uszczelek drzwi.
- Jeżeli po zamknięciu komory zamrażania drzwi komory nie dadzą się natychmiast ponownie otworzyć, proszę poczekać 2–3 minuty, aż do wyrównania powstałego podciśnienia.
- Dzięki zastosowaniu automatycznego systemu No frost w komorze zamrażania nie gromadzi się szron ani lód. Rozmrażania urządzenia jest zbędne.

Nastawianie temperatury

Rysunek 2

Komora zamrażania

(zakres od $-16\text{ }^{\circ}\text{C}$ do $-24\text{ }^{\circ}\text{C}$)

Przycisk nastawiania temperatury **3** naciskać wielokrotnie, aż do nastawienia odpowiedniej temperatury komory zamrażania. Ostatnia nastawiona wartość zostanie zapisana w pamięci.

Nastawiona temperatura ukazuje się na wskaźniku **4**.

Dla komory zamrażania zaleca się nastawienie na wartość $-18\text{ }^{\circ}\text{C}$.

Sygnał ostrzegawczy

Wyłączanie dźwiękowego sygnału ostrzegawczego

Rysunek 2

Naciśnięcie przycisku Alarm **1** wyłącza dźwiękowy sygnał ostrzegawczy i wskaźnik jest znowu gotowy do pracy.

Sygnał ostrzegawczy drzwi

Dźwiękowy sygnał ostrzegawczy drzwi włącza się, jeżeli jakieś drzwi urządzenia są otwarte dłużej, niż jedną minutę. Rozlega się ciągły dźwiękowy sygnał ostrzegawczy.

Sygnal ostrzegawczy temperatury

Sygnal ostrzegawczy temperatury włącza się, jeżeli w komorze zamrażania jest za ciepło. Rozlega się przerywany sygnał dźwiękowy.

Przycisk Alarm	Wskaźnik temperatury	Objaśnienie
świeci się	miga	Ostrzeżenie o temperaturze: Mrożonki nie są zagrożone.
miga	miga	Ostrzeżenie o rozmrażaniu: Mrożonki są zagrożone.
miga	świeci się	Ostrzeżenie o rozmrażaniu: W przeszłości było za ciepło. Mrożonki są zagrożone.

Ostrzeżenie o rozmrażaniu

Jeżeli smak, zapach i wygląd zamrożonych produktów spożywczych nie zmienił się, można je po ugotowaniu, upieczeniu lub usmażeniu ponownie zamrozić.

Wtedy nie wykorzystywać maksymalnego dopuszczalnego okresu przechowywania.

Ostrzeżenie o temperaturze

Sygnal dźwiękowy nie powinien wzbudzać niepokoju Państwa w następujących przypadkach:

- Przy włączaniu urządzenia.
- Po włożeniu większej ilości świeżych produktów.
- Jeżeli drzwi komory zamrażania były zbyt długo otwarte.

Zamrażanie i przechowywanie

Zakup mrożonek

Proszę zwracać uwagę na opakowanie, aby nie było uszkodzone.

Zwracać uwagę na datę przydatności do spożycia.

Temperatura w zamrażarce sklepowej powinna wynosić -18°C lub niżej.

Mrożonki transportować szybko do domu w izolowanej torbie i natychmiast przełożyć do zamrażalnika.

Przechowywanie mrożonek

Aby zapewnić niezakłóconą cyrkulację powietrza w urządzeniu, pojemniki do przechowywania mrożonek należy wsunąć całkowicie, aż do oporu.

Większe ilości świeżych produktów spożywczych zamrażać przede wszystkim w górnych szufladach. Tam zostaną one szczególnie szybko zamrożone, a więc również z zachowaniem wszelkich wartości odżywczych i smakowych.

Otworów wentylacyjnych na tylnej ciance nie przystaniać mrożonkami!

Jeżeli zachodzi konieczność przechowania większej ilości produktów spożywczych można je układać warstwami bezpośrednio na szklanych półkach i na dnie komory zamrażania. W tym celu należy wyjąć z urządzenia wszystkie kłapy zamrażalników i szuflady na mrożonki.

- Szuflady wysunąć, aż do oporu, unieść z przodu do góry i wyjąć. **Rysunek 3**
Aby umożliwić włożenie szuflady na mrożonki na wyciąg szynowy należy najpierw wysunąć szyny. **Rysunek 4**
- Otworzyć klapę zamrażalnika, przytrzymać jeden z trzpieni mocujących i wyciągnąć klapę. **Rysunek 5**

Pojemność użytkowa

Dane dotyczące pojemności użytkowej można znaleźć w urządzeniu na tabliczce znamionowej.

Zamrażanie świeżych produktów spożywczych

Sami zamrażamy produkty spożywcze

Do samodzielnego zamrożenia zastosować tylko świeże produkty dobrej jakości.

Do zamrażania nadają się:

Mięso i wędliny, drób i dziczyzna, ryby, warzywa, jarzyny i zioła, owoce, pieczywo i ciasto, pizza, gotowe potrawy, resztki potraw, żółtko i białko jaj.

Do zamrażania nie nadają się:

Całe jaja w skorupkach, kwaśna śmietana i majonez, zielona sałata, rzodkiewki, rzepa i cebula.

Blanżerowanie warzyw i owoców.

Aby zachować kolor, smak, aromat i witaminę „C” warzywa i owoce najlepiej blanżerować przed zamrożeniem.

Blanżerowanie polega na zanurzeniu warzyw i owoców na krótko we wrzącej wodzie.

Literaturę na temat zamrażania, gdzie opisane jest również blanżerowanie można nabyć w księgarniach.

Zamrażanie produktów spożywczych

Do przygotowania mrozonek zastosować tylko świeże produkty dobrej jakości.

Produkty spożywcze przeznaczone do zamrożenia nie powinny stykać się z już zamrożonymi produktami.

Produkty spożywcze przeznaczone do zamrożenia należy szczelnie zapakować, aby nie straciły smaku i nie wyschły.

Maksymalna wydajność zamrażania

Maksymalny ładunek, jaki można zamrozić w ciągu 24 godzin podany jest na tabliczce znamionowej.

W taki sposób pakujemy prawidłowo:

1. Produkt przeznaczony do zamrożenia włożyć do odpowiedniego opakowania.
2. Wycisnąć powietrze.
3. Opakowanie szczelnie zamknąć.
4. Na opakowaniu zapisać zawartość i datę zamrożenia.

Na opakowania nadają się:

Folie z tworzywa sztucznego, folie «węzowe» z polietylenu, folie aluminiowe, pojemniki do zamrażania. Opakowania te można nabyć w sklepach.

Na opakowania nie nadają się:

Papier pakowy, papier pergaminowy, celofan, worki na śmieci i używane torby reklamówki.

Do zamknięcia opakowania nadają się:

Okrągłe gumki, klipsy z tworzywa sztucznego, nici do wiązania, taśmy klejące odporne na działanie zimna itp. Woreczki foliowe i węże foliowe z polietylenu można zaspawać urządzeniem do spawania folii.

Okres przechowywania mrozonek

Dopuszczalny okres przechowywania zależy od rodzaju produktu spożywczego. Przy nastawianiu temperatury od -18°C :

- ryby, wędliny, gotowe potrawy, pieczywo i ciasto: do 6 miesięcy
- ser żółty, drób, mięso: do 8 miesięcy
- warzywa i owoce: do 12 miesięcy

Funkcja zamrażanie super

Produkty spożywcze należy możliwie szybko całkowicie zamrozić, wtedy zachowają witaminy, wartości odżywcze, swój wygląd i smak.

Aby poprzez włożenie świeżych produktów spożywczych nie spowodować niekorzystnego wzrostu temperatury, należy na kilka godzin przed włożeniem towarów włączyć funkcję zamrażanie super.

Mniejsze ilości produktów spożywczych można zamrozić bez włączania funkcji zamrażanie super.

Włączanie i wyłączenie

Rysunek 2

Nacisnąć przycisk „Super“ 2.

Świeci się, jeżeli funkcja zamrażanie super jest włączona.

Funkcja zamrażanie super wyłącza się automatycznie najpóźniej po upływie 2½ dnia.

Wskazówka

Jeżeli funkcja zamrażanie super jest włączona, odgłosy wydawane przez pracujące urządzenie mogą być bardziej słyszalne.

Wyposażenie komory zamrażania

(nie dla wszystkich modeli)

Kalendarz mrożonek

Rysunek 6

Liczby umieszczone przy symbolach podają okres przechowywania mrożonki w miesiącach. Przy kupnie gotowych mrożonek dostępnych w handlu należy zwracać uwagę na datę ich przydatności do spożycia.

Akumulatory zimna

Rysunek 7

Akumulatory zimna zapobiegają ogrzaniu przechowywanych mrożonek w przypadku awarii w dopływie energii elektrycznej lub usterki urządzenia. Akumulatory zimna można zastosować również do krótkotrwałego chłodzenia produktów spożywczych np. w torbach-chłodziarkach.

Pojemnik do zamrażania kostek lodu

Rysunek 8

Pojemnik do przygotowania kostek lodu napełnić wodą do ¾ wysokości i postawić w zamrażalniku. Przymarznięte pojemniki uwolnić tylko tęym narzędziem (trzonek łyżki).

W celu wyjęcia kostek lodu przytrzymać pojemnik krótko pod bieżącą wodą lub lekko wygiąć.

Rozmrażanie mrozonek

Zależnie od rodzaju mrożonki i jej dalszego zastosowania mamy do wyboru następujące możliwości:

- w temperaturze pokojowej,
- w chłodziarce,
- w piekarniku elektrycznym, z/bez wentylatora gorącego powietrza,
- w kuchence mikrofalowej.

Wskazówka

Lekko rozmrożonych i rozmrożonych produktów nie wolno ponownie zamrażać. Dopiero po przygotowaniu z nich potrawy (ugotować, upiec, usmażyć) można znowu zamrozić jako gotowe danie.

W takim przypadku nie wykorzystywać maksymalnego dopuszczalnego okresu przechowywania.

Wyłączanie urządzenia

Nacisnąć wyłącznik główny urządzenia.

Rysunek 1/5

Sprężarka i oświetlenie wewnętrzne wyłączają się.

Wyłączanie na dłuższy czas

Jeżeli urządzenie nie będzie używane dłuższy czas:

1. Wyłączyć urządzenie.
2. Wyjąć wtyczkę z gniazdka sieciowego albo wyłączyć lub wykręcić bezpiecznik.
3. Wymyć i wyczyścić urządzenie.
4. Drzwiczki urządzenia pozostawić otwarte.

Rozmrażanie

Komorza zamrażania

Dzięki zastosowaniu automatycznego systemu NoFrost w komorze zamrażania nie gromadzi się szron ani lód.

Rozmrażania urządzenia jest zbędne.

Czyszczenie urządzenia

Uwaga!

Nie wolno stosować żadnych środków czyszczących, które zawierają piasek, związki chloru, kwasy lub rozpuszczalniki.

Nie wolno stosować żadnych szorujących ani drapiących gąbek. Metalowe powierzchnie urządzenia mogą ulec korozji.

Pótek i zbiorników nie wolno nigdy myć w zmywarkach do naczyń. Elementy te mogą się zdeformować!

Wymywanie szklanych półek

Rysunek 9

Szklane półki można wyjąć do czyszczenia. W tym celu unieść półkę z przodu lekko do góry i wyciągnąć.

Proszę postępować w następujący sposób:

- Przed przystąpieniem do czyszczenia należy wyłączyć urządzenie.
- Wyjąć wtyczkę z gniazdka sieciowego albo wyłączyć lub wykręcić bezpiecznik!
- Wyjąć mrożonki i ułożyć w chłodnym miejscu. Akumulatory zimna (jeżeli są) położyć na mrożonkach.

- Urządzenie czyścić miękką ścierką, letnią wodą z dodatkiem małej ilości środka do mycia naczyń o neutralnym odczynie PH. Roztwór myjący nie może dostać się do oświetlenia.
- Uszczelkę drzwi wymyć tylko czystą wodą i wytrzeć dokładnie do sucha.
- Po wymyciu: urządzenie ponownie podłączyć do sieci elektrycznej i włączyć.

Oświetlenie (LED)

Urządzenie wyposażone jest w oświetlenie diodowe LED, które nie wymaga przeglądu ani konserwacji.

Ostrożnie! Oświetlenie (LED)

Promień laserowy klasy 1M (norma IEC 60825). Nie obserwować promienia ani jego źródła bezpośrednio przy użyciu instrumentów optycznych. Niebezpieczeństwo uszkodzenia oczu!

Naprawy tego oświetlenia może przeprowadzić tylko i wyłącznie autoryzowany serwis lub uprawniony specjalista posiadający autoryzację.

W taki sposób oszczędzamy energię

- Urządzenie ustawić w suchym, przewietrzanym pomieszczeniu! Nie ustawiać urządzenia bezpośrednio na słońcu ani w pobliżu źródeł ciepła (np. kaloryfery, kuchenka). W takich przypadkach zastosować płytę izolacyjną.
- Drzwi urządzenia otwierać na tak krótko, jak to możliwe!
- Otwory wlotu i wylotu powietrza w cokole urządzenia wyczyścić od czasu do czasu odkurzaczem lub pędzlem, aby zapobiec nadmiernemu zużyciu energii elektrycznej.
- Ciepłe potrawy ochłodzić, a dopiero potem wkładać do zamrażarki.
- Mrożonki przeznaczone do rozmrożenia włożyć do komory chłodzenia. Zimno z mrożonki wykorzystane zostanie do ochłodzenia produktów spożywczych w komorze chłodzenia.

Odgłosy pracy urządzenia

Normalne odgłosy

Brzęczenie – sprężarka pracuje.

Kipienie, bulgotanie lub **szum** – medium chłodzące przepływa w rurkach.

Klik – silnik włącza i wyłącza się.

Zapobieganie powstawaniu hałasu

Urządzenie stoi nierówno

Proszę wypoziomować wnękę zabudowy za pomocą poziomnicy. Proszę wykorzystać przy tym odkręcane nóżki szafki, w której znajduje się wnęka do zabudowy lub zastosować podkładki.

Szuflady, koszyki i półki kiwają się lub zacinają

Proszę sprawdzić wyjmowane części i ewentualnie włożyć je na nowo.

Naczynia i pojemniki dotykają się

Proszę rozsunąć nieco naczynia i pojemniki.

Sami usuwamy drobne usterki

Przed wezwaniem serwisu:

Proszę sprawdzić, czy możecie Państwo sami usunąć drobne usterki w oparciu o podane niżej wskazówki.

Koszty udzielenia porady przez technika serwisowego ponosi sam użytkownik – także w okresie gwarancji!

Zakłócenie	Możliwa przyczyna	Czynności
Rzeczywista temperatura różni się znacznie od nastawienia.		<p>W niektórych przypadkach wystarczy wyłączyć urządzenie na 5 minut.</p> <p>Jeżeli temperatura jest za wysoka, proszę sprawdzić po kilku godzinach, czy nastąpiła zmiana temperatury.</p> <p>Jeżeli temperatura jest za niska, proszę sprawdzić jeszcze raz następnego dnia.</p>
Nie świeci się żaden wskaźnik.	Awaria w dopływie prądu; bezpiecznik zadziałał, wtyczka nie jest prawidłowo włożona do gniazdka.	Sprawdzić, czy jest prąd, bezpiecznik musi być włączony.
Chłodziarka włącza się coraz częściej i pracuje coraz dłużej.	Otwór wlotu lub wylotu powietrza jest zasłonięty lub zastawiony.	Usunąć przeszkody.
Urządzenie nie chłodzi. Nie świeci się żaden wskaźnik.	<p>Awaria w dopływie prądu!</p> <ul style="list-style-type: none"> • Bezpiecznik zadziałał. • Wtyczka nie jest prawidłowo włożona do gniazdka sieciowego. 	<p>Nacisnąć wyłącznik główny urządzenia. Rysunek 1/5</p> <p>Sprawdzić, czy jest napięcie, sprawdzić bezpieczniki.</p>
Urządzenie nie chłodzi, lampki wskaźnika temperatury i oświetlenie wewnętrzne świecą się.	Urządzenie znajduje się w trybie wyłączenia.	<p>Przycisk Alarm, rysunek 2/1, przytrzymać wciśnięty 10 sekund, aż rozlegnie się dźwiękowy sygnał potwierdzający.</p> <p>Proszę sprawdzić po pewnym czasie, czy urządzenie chłodzi.</p>

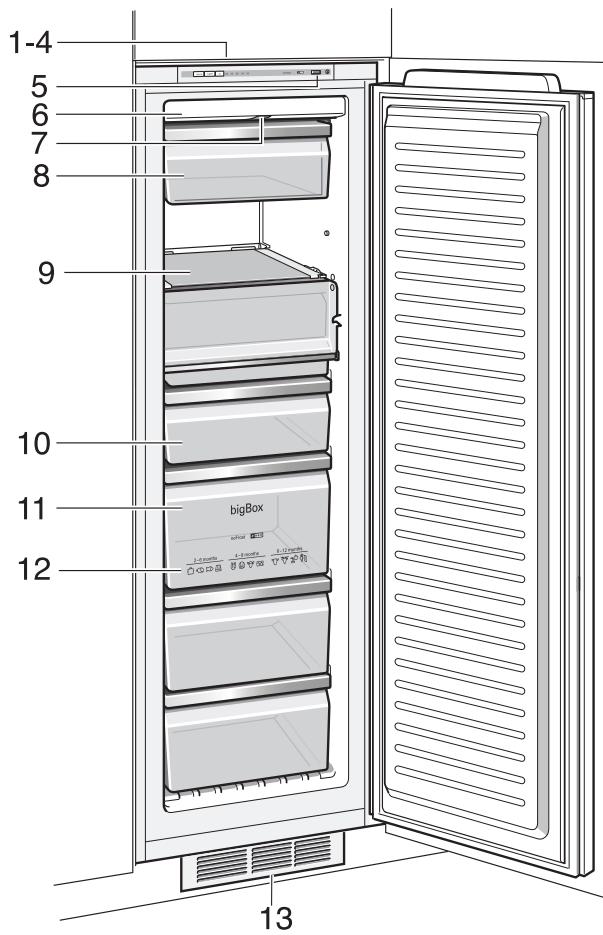
Zakłócenie	Możliwa przyczyna	Czynności
Oświetlenie wewnętrzne nie działa.	Oświetlenie diodowe LED jest uszkodzone.	Patrz rozdział „Oświetlenie (LED)“.
	Drzwi były zbyt długo otwarte. Oświetlenie wyłącza się po upływie ok. 10 minut.	Po zamknięciu i otwarciu drzwi oświetlenie jest znowu włączone.
Lampki wskaźnika temperatury migają. Rysunek 2/4	Drzwi urządzenia były często otwierane. Włożono dużą ilość świeżych produktów spożywczych.	Nie otwierać drzwi niepotrzebnie. Przed włożeniem włączyć funkcję zamrażanie super.
Rozlega się dźwiękowy sygnał ostrzegawczy, lampka wskaźnika temperatury miga. Rysunek 2/4	Usterka – w komorze zamrażania jest za ciepło! Mrożonki są zagrożone!	Patrz rozdział „Dźwiękowy sygnał ostrzegawczy“.

Serwis

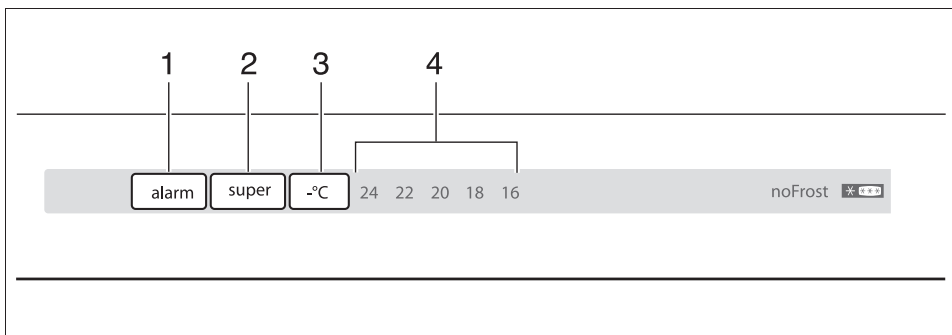
Adres najbliższego punktu serwisowego można znaleźć w książce telefonicznej lub w spisie punktów serwisowych. Proszę podać serwisowi numer urządzenia (E-Nr) i numer seryjny (FD-Nr).

Numery te znajdują się na tabliczce znamionowej urządzenia. **Rysunek 10**

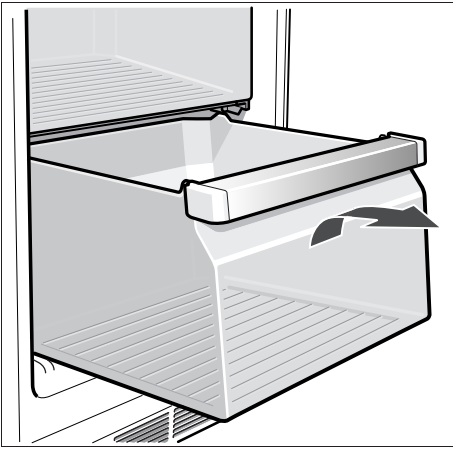
Podanie numeru urządzenia i numeru seryjnego zapobiega niepotrzebnym dojazdom. W ten sposób oszczędzicie Państwo związane z tym koszty dodatkowe.



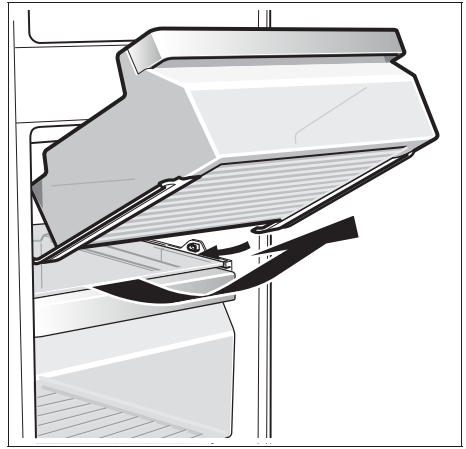
1



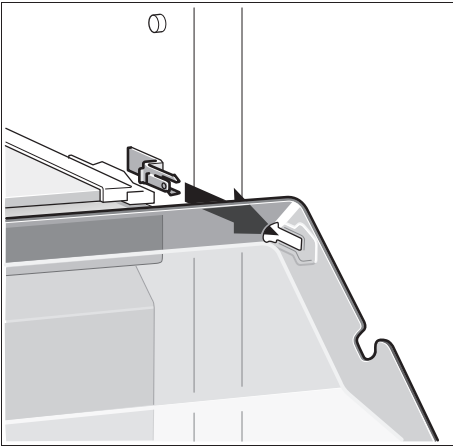
2



3



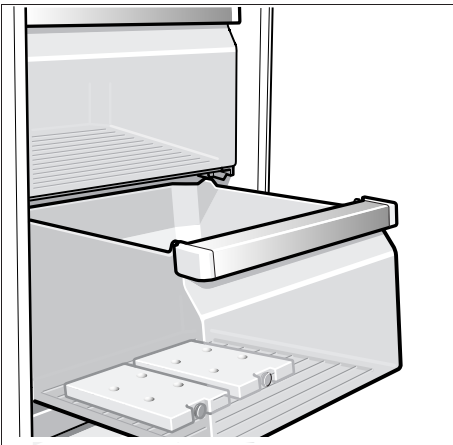
4



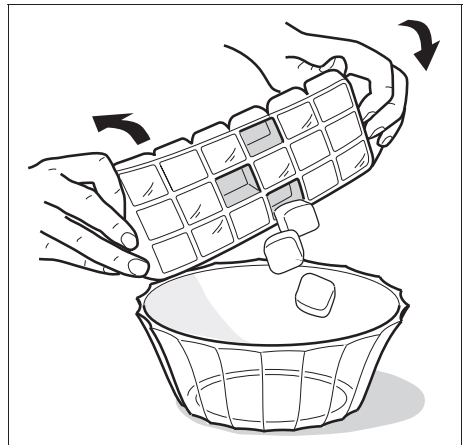
5



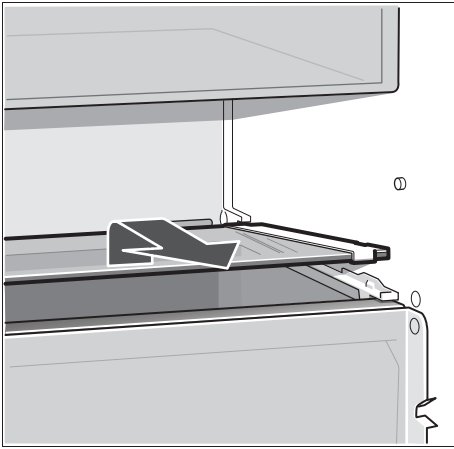
6



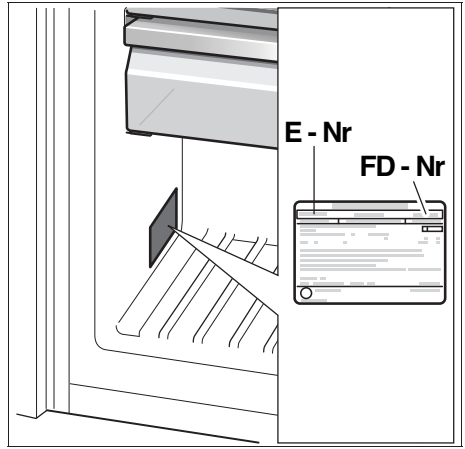
7



8



9



10

Siemens Info Line (Mo–Fr: 8.00-18.00 Uhr erreichbar)

Für Produktinformationen sowie Anwendungs- und Bedienungsfragen:

Tel.: **01805 2223*** oder unter **siemens-info-line@bshg.com**

*) 0,14 EUR/Min aus dem Festnetz der T-Com, Mobil ggfs. abweichend.

Nur für Deutschland gültig!



Siemens-Electrogeräte GmbH
Carl-Wery-Str. 34, 81739 München

© Siemens-Electrogeräte GmbH.

www.siemens-homeappliances.com 9000 485 763 (8909)