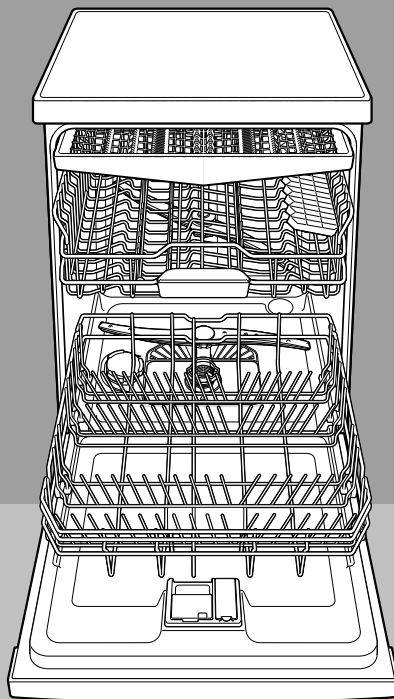
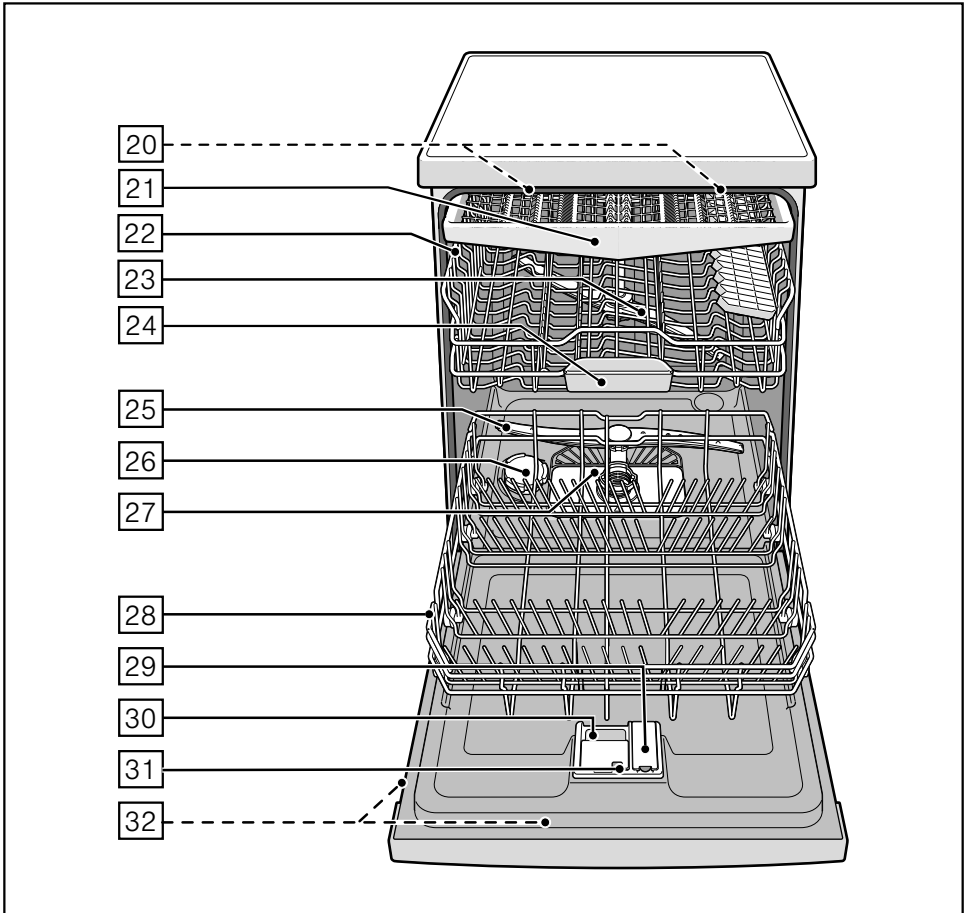
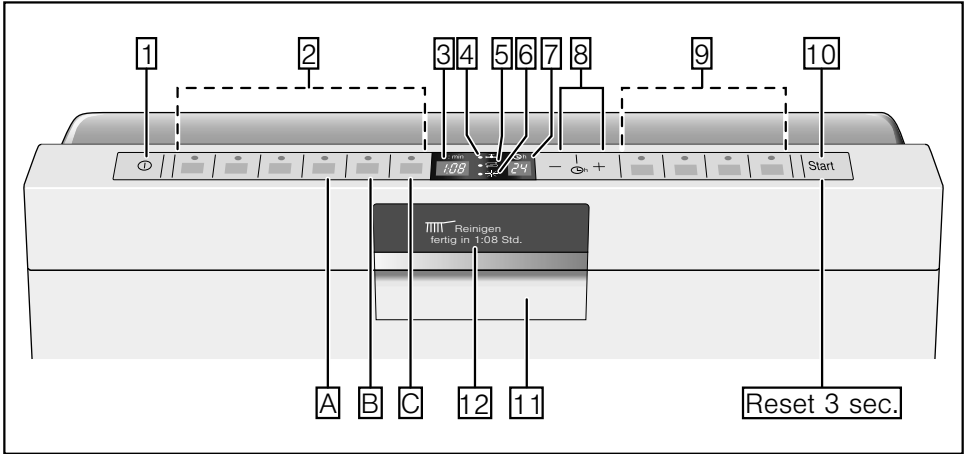


sv Bruksanvisning



SIEMENS



sv Innehållsförteckning

Säkerhetsanvisningar	4	Diskning	16
Vid leverans	4	Programdata	16
Vid installation	4	Aquasensor	16
Daglig användning	4	Starta maskinen	16
Barn i hemmet	4	Indikator för återstående disktid	16
Lucklås	4	Indikatorfönster	17
Vid skador	5	Välja starttid	17
Vid skrotning	5	Programslut	17
Lär känna din nya diskmaskin	6	Automatisk avstängning efter programslut	18
Manöverpanelen	6	Stänga av maskinen	18
Diskmaskinens inredning	6	Avbryta programmet	18
Ställa in språk	6	Avbryta programmet	18
Avhårdaren	7	Programbyte	18
Inställningsvärde	7	Intensivtorkning	19
Vattenhårdhetstabell	7	Innerbelysning	19
Specialsalt	8	Underhåll och skötsel	20
Använda specialsalt	8	Diskmaskinen i dess helhet	20
Diskmedel med saltkomponent	8	Specialsalt och sköljglans	20
Stänga av avhärdning	8	Silar	20
Sköljglans	9	Spolarmar	21
Ställ in mängden sköljglans	9	Avloppspump	21
Stänga av på sköljglansindikatorn	9	Själv åtgärda fel	22
Diskgods	10	... när du sätter igång maskinen	22
Olämpligt diskgods	10	... När man ställer in	22
Skador på glas och porslin	10	... i maskinen	22
Tömma diskmaskinen	10	... vid diskning	23
Tömma diskmaskinen	10	... på diskgodset	23
Koppar och glas	10	Ringa en serviceverkstad	24
Kastruller	11	Installation	25
Besticklåda	11	Säkerhetsanvisningar	25
Vikpinnar	11	Leverans	25
Bygel på kopphylla	12	Tekniska data	26
Hållare för småsaker	12	Uppställning	26
Maskindiskmedel	13	Avloppsanslutning	26
Fyll på diskmedel	13	Färskvattenanslutning	26
Kombidiskmedel	14	Varmvattenanslutning	27
Programöversikt	15	Elektrisk anslutning	27
Programval	15	Demontering	27
Upplysningar om jämförande provning	15	Transport	28
Extrafunktioner	16	Frostsäkerhet (Tömna diskmaskinen)	28
Spara tid (VarioSpeed)	16	Skrotning	28
Halvfull maskin	16	Förpackning	28
Hygien	16	Uttjänt diskmaskin	28
Intensivzon	16		
Extratorkning	16		

Säkerhetsanvisningar

Vid leverans

- Kontrollera genast förpackningen och diskmaskinen för att upptäcka eventuella transportskador. Börja inte använda en skadad maskin utan tala med leverantören.
- Ta hand om förpackningsmaterialet i vederbörlig ordning.
- Överlåt inte förpackningen och dess delar till lekande barn. Kvävningrisk på grund av wellpapp och plast.

Vid installation

Läs om hur maskinen ska installeras och anslutas i kapitlet "Installation".

Daglig användning

- Använd diskmaskinen endast för hushållsbruk och enbart för det ändamål den är avsedd: diskning av hushållsdisk.
- Barn eller personer, som på grund av fysisk, sensorisk eller mental förmåga eller på grund av brist på erfarenhet eller på grund av okunskap, inte har förmåga att använda maskinen på ett säkert sätt, får inte använda maskinen utan uppsikt eller anvisning av en ansvarig person.
- Sätt eller ställ er inte på den öppnade luckan. Diskmaskinen kan välta.
- Om du har en golvmaskin, tänk på att maskinen kan tippa om korgarna är överlastade.
- Använd inga lösningsmedel i diskmaskinen. De utgör explosionsrisk.
- Öppna luckan försiktigt under programmets gång. Det finns risk för att varmvatten sprutar ut.
- För att förhindra att någon t. ex. snavar på luckan ska man inte ha diskmaskinen öppen annat än kortvarigt när man plockar ur och i disk.

- Beakta säkerhets- och bruksanvisningarna på förpackningarna till diskmedel och sköljglans.



Varning

Knivar och andra föremål med vassa spetsar måste placeras i besticklådan i vågrätt läge.

Barn i hemmet

- Använd barnsäkring om sådan finns. En utförlig beskrivning finns baktill på omslaget.
- Tillåt inte barn leka med eller använda diskmaskinen.
- Håll barn borta från diskmedel och sköljglansmedel. Dessa kan ge frätskador i munnen, svalget och ögonen eller orsaka kvävning.
- Håll barn borta från en öppen diskmaskin. Vattnet i diskutrymmet är inget dricksvatten, det kan innehålla rester av diskmedel.
Se till att inte barn kommer åt uppfångningstråget [24] för disktabletter. Små fingrar kan komma i kläm i springorna.
- Om diskmaskinen är placerad högre upp med ett skåp inunder måste man se upp när man öppnar och stänger luckan så att inte barn klämmer sig eller skadas på annat sätt mellan luckan och en underliggande skåpdörr.

Barnsäkring (Lucklås) *

Beskrivningen av barnsäkringen finns längst bak på omslaget.

* beroende på modell

Vid skador

- Reparationer och ingrepp får endast utföras av fackmän. Apparaten måste skiljas från nätet. Dra ut stickkontakten ur vägguttaget eller skruva ur säkringen. Stäng vattenkranen.

Vid skrotning

- Gör snarast uttjänta diskmaskiner obrukbara för att hindra olyckor.
- Ta hand om diskmaskinen i vederbörlig ordning.



Varning

Barn kan bli instängda i diskmaskinen (kvävningrisk) eller hamna i andra farliga situationer. Dra därför ut stickkontakten ur vägguttaget.

Klipp av anslutningsladden så nära diskmaskinen som möjligt och avlägsna sladd och stickkontakt. Förstör lucklåset så att inte luckan kan stängas.

Lär känna din nya diskmaskin

I den främre delen av omslaget till bruksanvisningen finns bilder på diskmaskinen.

I texten hänvisas till bilderna.

Manöverpanelen

- 1 PÅ-/AV-omkopplare
- 2 Programtangenter **
- 3 Sifferindikator
- 4 Indikator "Kontroll av vattentillförseln"
- 5 Saltpåyllningsindikator
- 6 Påfyllnadsindikator för sköljglansmedel
- 7 Indikator för val av starttid
- 8 Välja starttid
- 9 Extrafunktioner **
- 10 START-tangent
- 11 Lucköppnare
- 12 Indikatorfönster

** Antal beroende på modell

Diskmaskinens inredning

- 20 Innerbelysning *
- 21 Besticklåda
- 22 Övre diskorg
- 23 Övre spolarm
- 24 Uppfångningstråg disktabletter
- 25 Undre spolarm
- 26 Behållare för specialsalt
- 27 Silar
- 28 Undre diskorg
- 29 Behållare för sköljglans
- 30 Diskmedelsfack
- 31 Stängningsanordning för diskmedelsfacket
- 32 Typskylt

* beroende på modell

Ställa in språk

Språket i indikatorfönstret [12] kan ställas in från L:0 i till L:19. Från fabriken är språket L:0 i (tyska) inställt.

Språk	Inställning
Deutsch	L:01
English	L:02
Français	L:03
Nederlands	L:04
Italiano	L:05
EMHNIKA	L:06
Español	L:07
Português	L:08
Svenska	L:09
Norsk	L:10
Suomi	L:11
Dansk	L:12
Türkçe	L:13
РУССКИЙ	L:14
Polski	L:15
Češ.	L:16
Magyar	L:17
Croatian	L:18
Slovenian	L:19

För att ändra språk:

- Öppna luckan.
- Stå på PÅ-/AV-omkopplaren [1].
- Håll programtangenten [A] intryckt och tryck in START-tangenten [10] tills sifferindikatorn [3] visar H:0....
- Släpp upp bägge tangenterna.
- Tryck upprepade gånger på programtangenten [A] tills det fabriksinställda värdet L:0 i visas i sifferindikatorn [3]. I indikatorfönstret [12] visas "Deutsch".
- Tryck in programtangenten [C].
- För varje gång tangenten trycks in höjs värdet ett steg; när värdet är L:19 hoppar indikatorn åter till L:0 i.
- Tryck på START-tangenten [10]. Inställningsvärdet är lagrat.
- Stäng luckan.

Avhårdaren

Diskmaskinen behöver mjukt, dvs. kalkfattigt vatten för att kunna diska ordentligt. I annat fall får diskgodset och maskinens inre vita kalkfläckar och beläggningar.

Vattenledningsvattnet över 7° dH (från och med inställningsvärdet **H:07**) måste avhårdas. Detta sker med hjälp av specialsalt (natriumklorid) i diskmaskinens avhårdare

Inställningen och därmed den nödvändiga saltmängden är beroende av vattenledningsvattnets hårdhetsgrad (se tabell)

Inställningsvärde

Saltmängden kan ställas in från **H:00** till **H:07**.

Vid inställningsvärdet **H:00** krävs inget salt.

- Ta reda på vattenledningsvattnets hårdhetsgrad. Din kommun kan hjälpa dig med detta.
- Hämta inställningsvärdet från vattenhårdhetstabellen.
- Öppna luckan.
- Slå på PÅ-/AV-omkopplaren **[1]**.
- Håll programtangenten **[A]** intryckt och tryck in START-tangenten **[10]** tills sifferindikatorn visar **H:0**....
- Släpp upp bägge tangenterna. Ljusindikatorn i tangenten **[A]** blinkar och i sifferindikatorn **[3]** lyser det från fabriken inställda värdet **H:04**.

Gör så här för att ändra inställningen:

- Tryck in programtangenten **[C]**.
För varje gång tangenten trycks in höjs värdet ett steg; när värdet är **H:07** hoppar indikatorn åter till **H:00** (av).
- Tryck på START-tangenten **[10]**.
Inställningsvärdet är lagrat i maskinen.
- Stäng luckan.

Vattenhårdhetstabell

Vattenhårdhet °dH	Hårdhetsområde	mmol/l	Inställningsvärde på maskinen
0 - 6	mjukt	0 - 1,1	H:00
7 - 8	mjukt	1,2 - 1,4	H:01
9 - 10	medel	1,5 - 1,8	H:02
11 - 12	medel	1,9 - 2,1	H:03
13 - 16	medel	2,2 - 2,9	H:04
17 - 21	hårt	3,0 - 3,7	H:05
22 - 30	hårt	3,8 - 5,4	H:06
31 - 50	hårt	5,5 - 8,9	H:07

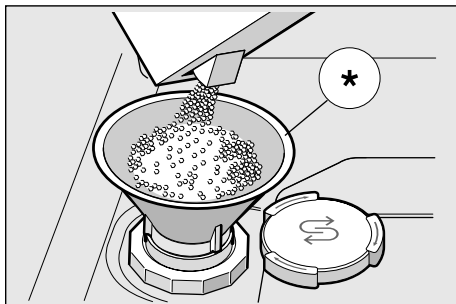
Specialsalt

Använda specialsalt

Saltpåfyllningen ska alltid ske omedelbart före nästa diskning för att undvika korrosion. På så sätt uppnås att saltlösning som runnit över sköljs bort och att korrosion inte kan uppträda i maskinen.

- Öppna skruvlocket till behållaren [26].
- Fyll behållaren med vatten (endast nödvändigt första gången maskinen används).
- Fyll sedan på specialsalt (**inget hushållssalt eller tabletter**). Därvid trängs vattnet undan och rinner ut.

Så snart saltpåfyllningsindikatorn [5] i manöverpanelen lyser, bör specialsalt på nytt fyllas på.



* beroende på modell

Använda diskmedel med saltkomponent

När man använder kombinerade diskmedel med saltkomponent kan man i allmänhet avstå från specialsalt upp till en vattenhårdhet om 21° dH (37° fH, 26° Clarke, 3,7 mmol/l). Vid vattenhårdhet över 21° dH krävs att man också här använder specialsalt.

Stänga av saltpåfyllningsindikator/ avhärdning

När saltpåfyllningsindikatorn [5] stör (t.ex. när man använder kombinerade diskmedel med saltkomponent), kan den stängas av.

- Gå tillväga som beskrivs under "Ställa in avhärdaren" och ställ in värdet på **4:00**. Därmed är avhärdaren och saltpåfyllningsindikatorn avstängd.

⚠ Varningar

- Håll aldrig maskindiskmedel i saltbehållaren. Avhärdningsanläggningen förstörs då.
- Saltpåfyllningen måste för att skydda mot korrosionsskador ske omedelbart innan maskinen sätts igång.

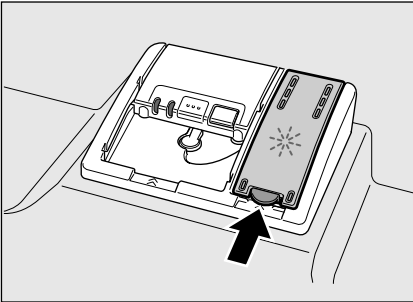
Sköljglans

Så snart som påfyllningsindikatorn för sköljglans [6] på manöverpanelen lyser, finns fortfarande en reserv av sköljglans som räcker till 1 – 2 diskningar. Sköljglans borde fyllas på.

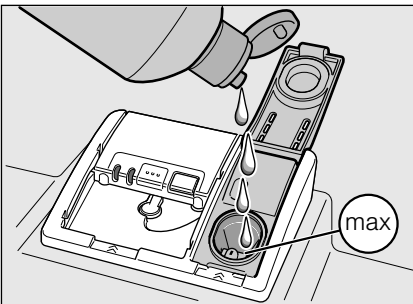
För att få klara glas och fläckfri disk behövs sköljglansmedel. Använd endast sköljglans för diskmaskiner avsedda för normalt hushållsbruk.

Kombinerade diskmedel med sköljglanskomponenter kan bara användas upp till en vattenhårdhet om 21° dH (37° fH, 26° Clarke, 3,7 mmol/l). Vid vattenhårdhet över 21° dH krävs att man också här använder sköljglans.

- Öppna behållaren [29] genom att trycka på fliken på locket och lyfta.



- Fyll försiktigt på sköljglansmedel i påfyllningsöppningen upp till max. tecken.



- Stäng locket så att det snäpper fast.
- Om du råkar spilla sköljglans detta medföra omfattande skumbildning vid diskningen. Avlägsna därför utspillt diskmedel med en trasa.

Ställ in mängden sköljglans

Sköljglansmängden kan ställas in från r:00 till r:06. Nivå r:05 är inställd från fabriken.

Ändra endast sköljglansmängden när det blir ränder (ställ in lägre nivå) eller vattenfläckar (ställ in högre nivå) på diskgodset.

- Öppna luckan.
- Slå på PÅ-/AV-omkopplaren [1].
- Håll programtangenten [A] intryckt och tryck in START-tangenten [10] tills sifferindikatorn visar H:0....
- Släpp upp bägge tangenterna. Ljusindikatorn i tangenten [A] blinkar och i sifferindikatorn [3] lyser det från fabriken inställda värdet r:04.
- Tryck upprepade gånger på programtangenten [A] tills det fabriksinställda värdet r:05 visas i sifferindikatorn [3].

Gör så här för att ändra inställningen:

- Tryck in programtangenten [C]. För varje gång tangenten trycks in höjs värdet ett steg; när värdet är r:06 hoppar indikatorn åter till r:00 (av).
- Tryck på START-tangenten [10]. Inställningsvärdet är lagrat.
- Stäng luckan.

Stänga av på sköljglansindikatorn

Stäng av sköljglanspåfyllningsindikatorn när sköljglanspåfyllningsindikatorn [6] stör (t.ex. vid användning av kombinerade diskmedel med sköljglanskomponent), kan den stängas av.

- Gå tillväga som beskrivs under "Ställa in sköljglansmängd" och ställ in värdet på r:00.

Därmed är sköljglanspåfyllningsindikatorn [6] avstängd.

Diskgods

Olämpligt diskgods

- Bestick och annat diskgods av trä.
- Ömtåliga glas med dekor, konstföremål och antika föremål. Dekor på sådana föremål tål ej maskindisk.
- Plastföremål som ej tål hög värme.
- Koppar- och tennföremål.
- Föremål som är nedsmutsade med aska, vax, smörjfett eller färg.

Föremål av koppar och tenn, utanpåliggande dekor, föremål av aluminium och silver kan missfärgas och blekas. Även vissa sorters glas (som t.ex. kristall) kan efter ett antal diskningar bli matta.

Skador på glas och porslin

Orsaker:

- Typ av glas och tillverkningssätt.
- Diskmedlets kemiska sammansättning.
- Vattentemperatur och programmets längd.

Rekommendation:

- Använd glas och porslin som enligt tillverkaren kan diskas i maskin.
- Använd diskmedel som betecknas som skonsamt för diskgodset.
- Ta så snabbt som möjligt ut glas och bestick ur diskmaskinen när programmet är avslutat.

Tömma diskmaskinen

- Avlägsna större matrester. Det är inte nödvändigt att skölja under rinnande vatten.
- Ordna disken så
 - att den står stadigt och inte kan välta.
 - att alla kärl har öppningen nedåt.
 - Ställ disk med fördjupningar lutande så att vattnet kan rinna av.
 - De **båda** spolarmarnas [23] och [25] rotation ej hindras.

Mycket små föremål bör inte diskas i maskin eftersom de lätt kan falla ur korgarna.

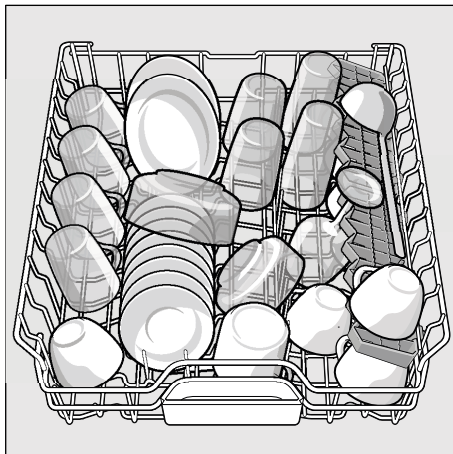
Tömma diskmaskinen

Börja med att tömma maskinens underkorg. På så sätt förhindrar man att vattendroppar från överkorgen hamnar på diskgodset i undre korgen.

Hett diskgods är ömtåligt för stötar! Låt därför disken vara kvar i diskmaskinen efter programslut tills den svalnat så pass att du kan ta i den utan problem.

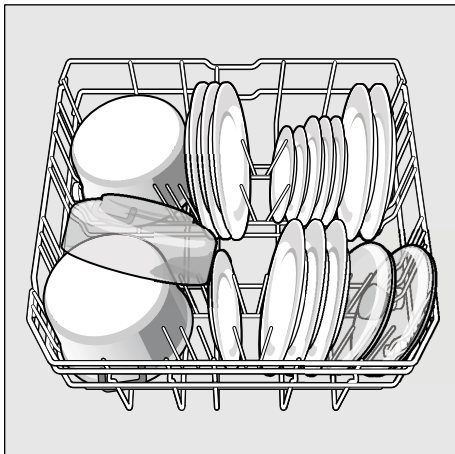
Koppar och glas

Övre diskkorg [22]



Kastruller

Undre diskorg **28**



Tips

Kraftigt smutsat disk gods (kastruller) bör ställas i nedre korgen. Tack vare den kraftigare vattenstrålen får man ett bättre diskresultat.

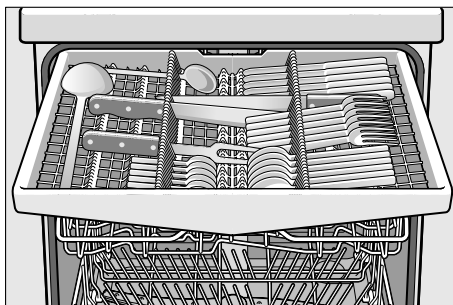
Tips

Ytterligare exempel på hur du kan fylla din diskmaskin på bästa sätt kan du ladda ned kostnadsfritt från vår hemsida. Internetadressen hittar du på baksidan av denna bruksanvisning.

Besticklåda

Ordna besticken i besticklådan **21** enligt bilden. Dela upp besticken så underlättar det när besticklådan ska tömmas.

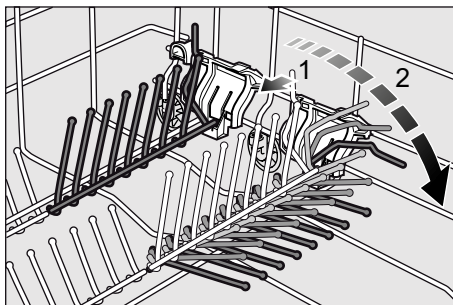
Lådan kan tas ut.



Vikpinnar *

* beroende på modell

Vikpinnarna kan fällas upp och ner för att man på ett bättre sätt ska kunna placera kastruller, skålar och glas.

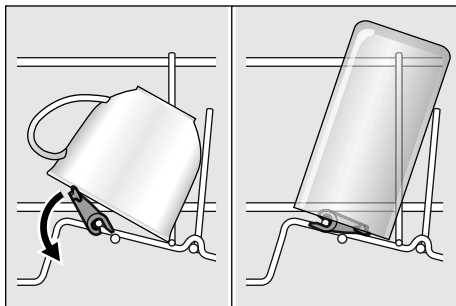


Bygel på kopphylla *

* beroende på modell

Vid diskning av koppar kan bygel på kopphyllan fällas upp. Den extra lutningen minskar ansamlingen av vatten på kopparnas undersidor.

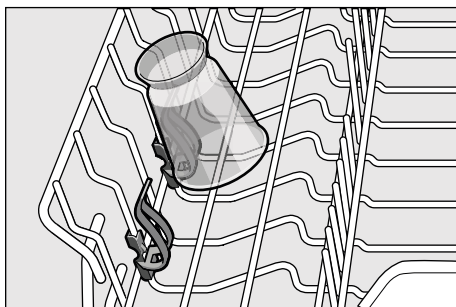
När det gäller höga glas rekommenderas att man lämnar bygel nervikt.



Hållare för småsaker *

* beroende på modell

Här placerar du säkert lätta plastföremål, bägare, lock osv.



Ändra korghöjden

Den övre diskkorgen [22] kan ställas in på höjden i 3 nivåer för att ge mer plats i antingen över- eller underkorgen.

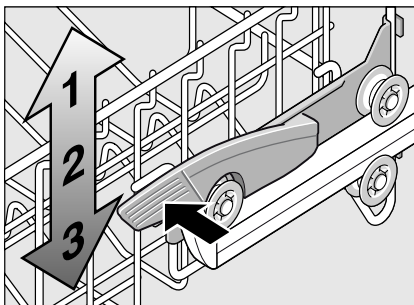
Diskmaskinshöjd 81,5 cm

	Över-korg	Under-korg
Nivå 1 max. ø	16 cm	30 cm
Nivå 2 max. ø	18,5 cm	27,5 cm
Nivå 3 max. ø	21 cm	25 cm

Diskmaskinshöjd 86,5 cm

	Över-korg	Under-korg
Nivå 1 max. ø	18 cm	33 cm
Nivå 2 max. ø	20,5 cm	30,5 cm
Nivå 3 max. ø	23 cm	28 cm

- Dra ut överkorgen [22].
- För att **sänka** den, tryck de båda handtagen till vänster och till höger på korgens utsida inåt. Håll därvid från sidan fast korgen i övre kanten. På så sätt förhindrar du att korgen plötsligt faller ner.



- För att **höja** korgen, fatta korgen från sidan i övre kanten och dra den uppåt.
- Innan du skjuter in korgen igen, se till att den befinner sig på **samma höjd** på båda sidorna. Annars kan inte luckan stängas och den övre spolarmen får inget vatten.

Maskindiskmedel

Man kan använda disktabletter såväl som pulverdiskmedel eller flytande diskmedel avsett för diskmaskin. Handdiskmedel får under inga omständigheter användas. Beroende på hur smutsig disken är kan man individuellt anpassa doseringen av pulver eller flytande diskmedel. Tabletter innehåller en tillräckligt stor mängd verksamma ämnen för alla diskuppgifter. För moderna, effektiva diskmedel används övervägande en lågalkalisk sammansättning med fosfat och enzymer. Fosfat binder kalken i vattnet. Enzymer bygger upp styrka och löser äggvita. Ovanligare är fosfatfria diskmedel. Dessa har en något svagare förmåga att binda kalk och kräver en högre dosering. För att avlägsna färgade fläckar (t.ex. te, ketchup) används oftast blekmedel på syrebas.

Råd

För ett bra diskresultat ska man ovillkorligen beakta råden på diskmedelsförpackningen. Har du ytterligare frågor rörande maskindiskmedel, vänd dig till diskmedelstillverkaren.



Varning

Beakta säkerhets- och bruksanvisningarna på förpackningarna till diskmedel och sköjljans.

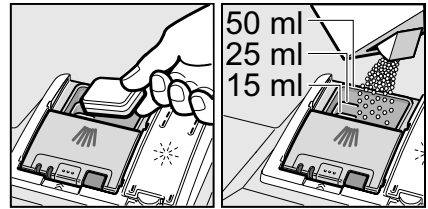
Fyll på diskmedel

- Om diskmedelsfacket [30] fortfarande är stängt, använd låsanordningen [31] för att öppna det.

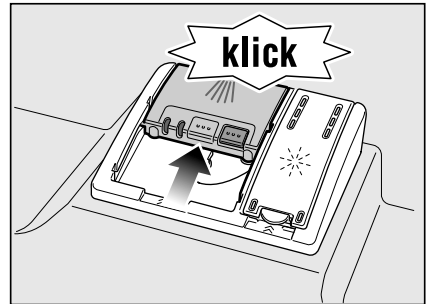
Observera att diskmedelsfacket [30] ska vara torrt när man fyller på diskmedel (placera disktablett på tvären, inte på högkant). Dosering: se tillverkarens anvisningar på förpackningen.

Doseringsindelningen av diskmedelsfacket [30] hjälper dig med att dosera rätt mängd pulverdiskmedel eller flytande diskmedel.

Vanligtvis räcker 20 ml–25 ml vid normalt smutsig disk. Vid användning av tabletter räcker en tablett.



- Stäng locket till diskmedelsfacket genom att skjuta upp det tills låsanordningen snäpper fast.



Diskmedelsfacket öppnas automatiskt vid optimal tidpunkt beroende på program. Pulvret eller det flytande diskmedlet fördelar sig i maskinen och löses upp, diskmedelstabletten faller ner i uppfångningstråget och löses upp och doseras ut.

Tips

Vid lätt smutsad disk räcker det i vanliga fall med något mindre mängd diskmedel än det som anges.

Lämpliga diskmedel och rengöringsmedel kan köpas online via vår Internetsida eller via Service (se baksidan).

Kombidiskmedel

Vid sidan av traditionella diskmedel finns en rad produkter med extrafunktioner. Dessa produkter innehåller förutom diskmedlet ofta också sköljglans och saltersättning (3in1) och allt efter kombination (4in1, 5in1, etc) även ytterligare komponenter såsom t.ex. glasskydd eller glansmedel för rostfritt. Kombidiskmedel fungerar bara upp till en viss hårdhetsgrad (som mest 21 °dH). Över denna gräns måste salt och sköljglans tillsättas.

Så snart kombinerade diskmedelsprodukter används, anpassar sig diskprogrammet automatiskt så att det bästa möjliga disk- och torkresultatet uppnås.



Varningar









- Lägg **inga** småföremål för diskning i uppfångningstråget för diskmedelstabletten [24]. Detta förhindrar jämn upplösning av diskmedelstabletten.
- Om man vill lägga in mer disk efter programstarten får man **inte** använda uppfångningstråget [24] som handtag till överkorgen. Diskmedelstabletten kan redan finnas där och man kan komma i kontakt med den delvis upplösta diskmedelstabletten.

Råd

- Optimala disk- och torkresultat får man om man använder diskmedel tillsammans med separat användning av salt och sköljglansmedel.
- Vid korta program kan det inträffa att diskmedelstabletterna inte hinner lösas upp helt och hållet beroende på olika upplösningförhållanden och då blir rengöringseffekten inte optimal. Opplösta diskmedelsrester finns även kvar. Pulverdiskmedel lämpar sig bättre för dessa program.
- Vid "Intensiv"-program (hos vissa modeller) räcker det med en diskmedelstablett. När man använder diskmedel i pulverform kan man skaka ut lite extra pulver på luckan.
- Även när sköljglans- och/eller saltpåfyllningsindikatorn lyser, går diskprogrammet utan problem när man använder kombinerade diskmedel.
- Vid användning av diskmedel med vattenlösligt skyddshölje: Ta bara i höljet med torra händer och fyll endast diskmedlet i ett absolut torrt diskmedelsfack, annars kan det klibba ihop.
- Om man går över från kombinerade diskmedel till diskmedel måste man se till att avhärdningsanläggningen och sköljglansmängden ställs in på rätt värden.

Programöversikt

I denna översikt visas det max. möjliga antalet program. Vilka program din maskin har framgår av kontrollpanelen.

Diskgods	Typ av smuts	Program	Möjliga extrafunktioner	Programförlopp
kastruller, stekpannor, tåligt diskgods och bestick	kraftigt vidhäftande inbrända eller intorkade stärkelse- eller äggvithaltiga matrester	 Auto 65° - 75°	alla	Optimeras beroende på nedsmutsningsgrad med hjälp av sensorer.
		 Auto 45° - 65°		
blandat diskgods och bestick	lätt intorkade vanliga matrester	 / eco Eco 50°		Fördiskning Huvuddisk 50° Mellansköljning Sköljglanssköljning 65° Torkning
ömtåligt diskgods, bestick temperaturkänslig a plaster och glas	ringa vidhäftande, färska matrester	 Auto 35° - 45°	Intensivzon Speed up Halvfull maskin Extratorkning	Optimeras beroende på nedsmutsningsgrad med hjälp av sensorer.
		 /  Snabb 45°	Extratorkning	Huvuddisk 45° Mellansköljning Sköljglanssköljning 55°
alla	kall avsköljning, mellandiskning	 /  Fördiskning	inga	Fördiskning

Programval

Leta reda på ett program som passar beroende på typ av diskgods och hur smutsig disken är.

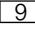
Upplýsingar om jämförande provning

Villkoren för jämförande provning kan du få vid förfrågan via e-post till dishwasher@test-appliances.com.

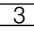
Du behöver för detta känna till tillverkningsnummer (E-Nr.) och tillverkningsdatum (FD), som du finner på typskylten 32 på maskinsluckan.

Extrafunktioner

* beroende på modell

Extrafunktioner  kan ställas in via tangenterna.

Spara tid (VarioSpeed) *

Med funktionen >>Spara tid<< kan gångtiden beroende på valt diskprogram förkortas med ca 20% till 50%. Den aktuella ändringen i gångtid visas i sifferindikatorn . För att uppnå bästa möjliga rengöringseffekt vid förkortad tvättid kommer vatten- och energiförbrukningen att ökas.

Halvfull maskin *

När du bara har en liten mängd disk (t.ex. glas, koppar, tallrikar), kan du slå på funktionen "Halvfull maskin". Därvid sparas vatten, energi och tid. Använd lite mindre diskmedel än vid ett komplett diskprogram.

Hygien *

Under diskningen höjs temperaturen. Därigenom uppnås en högre hygienisk status. Idealisk är denna extrafunktion t.ex. för rengöring av skärbrädor eller nappflaskor.

Intensivzon *

Perfekt för blandat diskgoods. Man kan diska kraftigt nedsmutsade kastruller och pannor i underkorgen tillsammans med normalt nedsmutsad disk i överkorgen. Spoltrycket i underkorgen förstärks, vattentemperaturen höjs något.

Extratorkning *

Tack vare en förhöjd temperatur under sköljglanssköljningen och en längre torkningsfas kan även plastföremål torka bättre. Energiförbrukningen är lätt förhöjd.

Diskning

Programdata

Programdata (förbrukningsvärden) hittar ni i den kortfattade bruksanvisningen. De hänför sig till normala förhållanden och inställd vattenhårdhet $H: 74$. Olika faktorer som påverkar, t.ex. vattentemperatur eller vattenledningstryck kan leda till avvikelser.

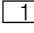
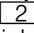
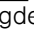
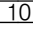
Aquasensor *

* beroende på modell


Aquasensorn är en optisk mätanordning (ljusbarriär) som mäter diskvattnets grumlighet.

Aquasensorn aktiveras beroende på program. Om aquasensorn är aktiv kan "rent" diskvatten användas i nästa diskfas och vattenförbrukningen sänkas med 3 – 6 liter. Om vattnet däremot är smutsigare pumpas det bort och ersätts av rent vatten. I automatikprogrammen anpassas dessutom temperaturen och disktiden till hur smutsig disken är.

Starta maskinen

- Öppna vattenkranen helt och hållet.
- Öppna luckan.
- Slå på PÅ-/AV-omkopplaren . Indikatorn till senast valda program blinkar. Detta program väljs om ingen annan programtangent  trycks in. I sifferindikatorn  blinkar den troliga programlängden.
- Tryck på START-tangenten .
- Stäng luckan. Programmet startar automatiskt.

Indikator för återstående disktid

När man väljer program visas i sifferindikatorn den återstående disktiden .

Gångtiden bestäms under programmet beroende på vattentemperaturen och disk mängden såväl som graden av nedsmutsning och kan variera (beroende på valt program).

Indikatorfönster

Indikatorfönstret [12] visar förutom information om programförloppet också tilläggsinformation om t.ex. spoltryck.

Om du inte vill ha denna tilläggsinformation, gör på följande sätt.

- Öppna luckan.
- Slå på PÅ-/AV-omkopplaren [1].
- Håll programtangente[n] [A] intryckt och tryck in START-tangente[n] [10] tills sifferindikatorn [3] visar H:0....
- Släpp upp bägge tangenterna. Ljusindikatorn i tangente[n] [A] blinkar och i sifferindikatorn [3] lyser det från fabriken inställda värdet H:04.
- Tryck upprepade gånger på programtangente[n] [A] tills det fabriksinställda värdet [3] 1 visas i sifferindikatorn [3].

Gör så här för att ändra inställningen:

- Genom att trycka på tangente[n] [C] kan man slå på [3] 1 eller stänga av [3] 00 Bordcomputer (extra programinformation).
- Tryck på START-tangente[n] [10]. Inställningsvärdet är lagrat.
- Stäng luckan.

Välja starttid

Programstarten kan skjutas upp i entimmessteg upp till 24 timmar.

- Öppna luckan.
- Slå på PÅ-/AV-omkopplaren [1].
- Tryck på tangente[n] [8] + tills i indikatorn för att välja starttid [7] 0 ! blinkar.
- Tryck på [8] + eller - upprepade gånger tills den önskade tiden visas.
- Tryck på START-tangente[n] [10], välja starttid är aktiverad.
- För att radera välja starttid, tryck upprepade gånger på tangente[n] [8] + eller - tills 00 visas i indikatorn för att välja starttid [7].
Ända tills start kan du ändra ditt programval på godtyckligt sätt.
- Stäng luckan.

Programslut

Programmet är avslutat när värdet 0:00 syns i sifferindikatorn [3].

Dessutom visas programslutet akustiskt genom en summerton. Denna funktion kan ändras på följande sätt.

- Öppna luckan.
- Slå på PÅ-/AV-omkopplaren [1].
- Håll programtangente[n] [A] intryckt och tryck in START-tangente[n] [10] tills sifferindikatorn visar H:0.....
- Släpp upp bägge tangenterna. Ljusindikatorn i tangente[n] [A] blinkar och i sifferindikatorn [3] lyser det från fabriken inställda värdet H:04.
- Tryck upprepade gånger på programtangente[n] [A] tills det fabriksinställda värdet [3] 02 visas i sifferindikatorn [3].

Gör så här för att ändra inställningen:

- Tryck in programtangente[n] [C].
För varje gång tangente[n] trycks in höjs värdet ett steg; när värdet är b:03 hoppar indikatorn åter till b:00 (av).
- Tryck på START-tangente[n] [10], inställningsvärdet lagras.
- Stäng luckan.

Automatisk avstängning efter programslut

För att man ska spara energi stängs diskmaskinen av 1 min efter programslut (fabriksinställning).

Den automatiska avstängningen kan ställas in från **P:00** till **P:02**.

P:00 Maskinen stängs inte automatiskt av

P:01 Av efter 1 min

P:02 Av efter 120 min

- Öppna luckan.
- Slå på PÅ-/AV-omkopplaren **[1]**.
- Håll programtangenter **[A]** intryckt och tryck in START-tangenten **[10]** tills sifferindikatorn visar **H:0....**
- Släpp upp bägge tangenterna. Ljusindikatorn i tangenten **[A]** blinkar och i sifferindikatorn **[3]** lyser det från fabriken inställda värdet **H:04**.
- Tryck upprepade gånger på programtangenter **[A]** tills det fabriksinställda värdet **P:01** visas i sifferindikatorn **[3]**.

Gör så här för att ändra inställningen:

- Tryck in programtangenter **[C]**. För varje gång tangenten trycks in höjs värdet ett steg; när värdet är **P:02** hoppar indikatorn åter till **P:00** (av).
- Tryck på START-tangenten **[10]**. Inställningsvärdet är lagrat.
- Stäng luckan.

Stänga av maskinen

Kort tid efter programslut:

- Öppna luckan.
- Slå ifrån PÅ-/AV-omkopplaren **[1]**.
- Skruva igen vattenkranen (bortfaller vid Aqua-Stop).
- Ta ut disken när den svalnat.

Varning

Öppna luckan helt och hållet när diskmaskinen efter programmets slut ska tömmas. Låt den inte stå halvöppen. Eventuell utströmmande vattenånga kan skada ömtåliga bänkskivor.

Avbryta programmet

- Öppna luckan.
- Slå ifrån PÅ-/AV-omkopplaren **[1]**. Ljusindikatorn slocknar. Programmet ligger kvar i minnet. Vid varmvattenanslutning eller när maskinen redan värmts upp; låt luckan stå på glänt några minuter innan du stänger den. I annat fall kan luckan gå upp eller vatten rinna ur maskinen på grund av expansion (övertryck).
- För att fortsätta programmet, slå till PÅ-/AV-omkopplaren **[1]**.
- Stäng luckan.

Avbryta programmet (Reset)

- Öppna luckan.
- Tryck på START-tangenten **[10]** under ca 3 sekunder. Sifferindikatorn **[3]** visar **0:01**.
- Stäng luckan. Programmet varar i ca 1 minut. I sifferindikatorn **[3]** syns **0:00**.
- Öppna luckan.
- Slå ifrån PÅ-/AV-omkopplaren **[1]**.
- Stäng luckan.

Programbyte

Efter att ha tryckt på START-tangenten **[10]** är det inte möjligt att byta program.

Ett programbyte är endast möjligt via Avbryta program, (Reset).

Intensivtorkning

I sköljglanssköljning arbetar maskinen med en högre temperatur och därmed får man ett förbättrat torkresultat. Gångtiden kan därvid höjas obetydligt. (Se upp med ömtåligt porslin!)

- Öppna luckan.
- Slå på PÅ-/AV-omkopplaren [1].
- Håll programtangenter [A] intryckt och tryck in START-tangenten [10] tills sifferindikatorn visar *H:0*....
- Släpp upp bägge tangenterna. Ljusindikatorn i tangenten [A] blinkar och i sifferindikatorn [3] lyser det från fabriken inställda värdet *H:04*.
- Tryck upprepade gånger på programtangenter [A] tills det fabriksinställda värdet *d:00* visas i sifferindikatorn [3].

Gör så här för att ändra inställningen:

- Tryck på tangenten [C] för att sätta igång *d:0* i eller stänga av *d:00* Intensivtorkning.
- Tryck på START-tangenten [10]. Inställningsvärdet är lagrat.
- Stäng luckan.

Innerbelysning *

Den tända innerbelysningen [20] lyser när luckan är öppen oavsett läge för PÅ-/AV-omkopplaren [1]. När luckan är stängd eller på glänt är belysningen avstängd.

- Öppna luckan.
- Slå på PÅ-/AV-omkopplaren [1].
- Håll programtangenter [A] intryckt och tryck in START-tangenten [10] tills sifferindikatorn visar *H:0*....
- Släpp upp bägge tangenterna. Ljusindikatorn i tangenten [A] blinkar och i sifferindikatorn [3] lyser det från fabriken inställda värdet *H:04*.
- Tryck upprepade gånger på programtangenter [A] tills det fabriksinställda värdet *E:0* i visas i sifferindikatorn [3].

Gör så här för att ändra inställningen:

- Genom att trycka på tangenten [C] kan man släcka- *E:00* eller tända *E:0* i innerbelysningen.
- Tryck på START-tangenten [10]. Inställningsvärdet är lagrat.
- Stäng luckan.

* beroende på modell

Underhåll och skötsel

Med en regelbunden kontroll och skötsel av maskinen minskar risken för fel. Detta spar tid och energi.

Dismaskinen i dess helhet

- Kontrollera om det finns fett- och kalkavlagringar inuti diskmaskinen.
- Om du upptäcker sådana avlagringar:
- Fyll diskmedelsfacket med diskmedel. Starta maskinen utan disk med det program som har högsta vattentemperaturen.

För rengöring av diskmaskinen, använd endast rengöringsmedel speciellt avpassade för detta ändamål.

- Rengör med jämna mellanrum lucktätningen med en fuktig trasa.

Använd aldrig ångrengörare för rengöring av diskmaskinen. Tillverkaren ansvarar inte för eventuella skador till följd av att ångrengörare används.

Torka av maskinfronten och manöverpanelen regelbundet med en lätt fuktad trasa; vatten och lite handdiskmedel räcker. Undvik riviga svampar och skurmedel. Bådadera kan orsaka repor.

Maskiner i rostfritt stål: undvik wettexdukar eller tvätta dem ordentligt innan de används första gången för undvikande av korrosion.



Varning

Använd aldrig andra klorhaltiga hushållsrengöringsmedel! Hälsorisk!

Specialsalt och sköljglans

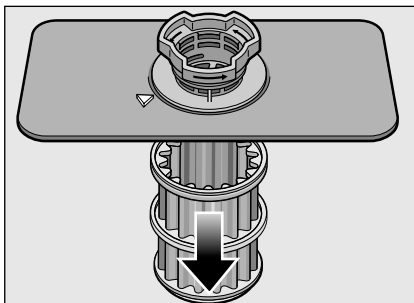
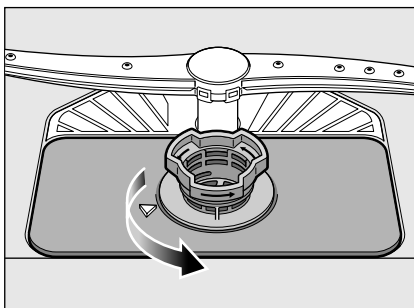
- Kontrollera påfyllningsindikatorer [5] och [6]. Fyll på salt och/ eller sköljglans vid behov.

Silar

Silarna [27] fångar upp grova matrester så att de inte kommer in i pumpen. Dessa rester kan ibland täppa till silarna.

Silsystemet består av en grovsil, en flat finsil och en mikrosil.

- Kontrollera efter varje diskning att inga föremål finns kvar i silarna.
- Vrid loss silcylindern enligt bilden och ta ut silsystemet.

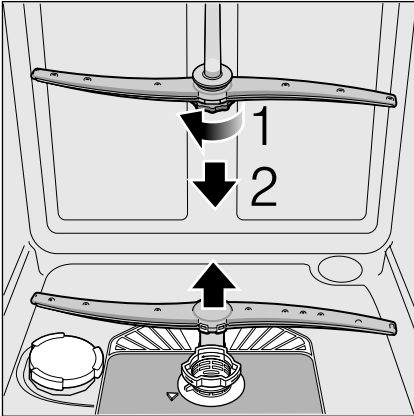


- Avlägsna eventuella rester och rengör silen under rinnande vatten.
- Sätt tillbaka silsystemet i omvänd ordning och se till att pilmarkeringarna efteråt står mitt emot varandra.

Spolarmar

Kalk och föroreningar från diskvattnet kan blockera spolarmarnas [23] och [25] munstycken och lager.

- Kontrollera att spolarmarnas mustycken inte är igensatta.
- Skruva loss den övre spolarmen [23].
- Dra av den undre spolarmen [25] uppåt.



- Rengör spolarmarna under rinnande vatten.
- Sätt tillbaka respektive skruva fast spolarmarna.

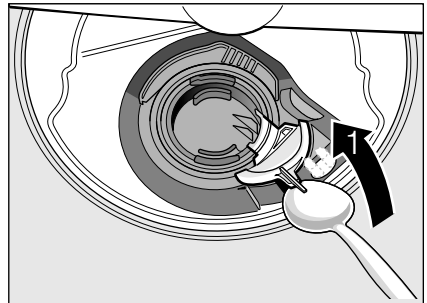
Avloppspump

Matrester som inte fångats upp av silarna kan sätta igen avloppspumpen.

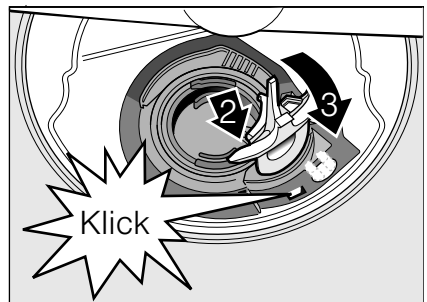
Diskvattnet kan då inte pumpas ut utan står över silen.

Därför:

- Se först till att maskinen inte är ansluten till nätet.
- Montera bort silen [27].
- Ös ut vattnet, ta ev. en svamp till hjälp.
- Lyft av pumplocket (som på bilden) med hjälp av en sked tills det klickar. Grip sedan tag i öglan till locket och dra först uppåt tills du känner motstånd, dra sedan framåt.



- Kontrollera hur det ser ut inuti och avlägsna i förekommande fall främmande föremål.
- Sätt tillbaka locket i dess ursprungliga läge, tryck nedåt tills det snäpper fast.



- Se inbyggnad.

Själv åtgärda fel

Av erfarenhet vet vi att du själv kan åtgärda många fel som uppstår vid daglig användning. Detta sparar naturligtvis kostnader och du behöver inte vänta på att felet ska åtgärdas. I följande översikt hittar du möjliga orsaker till fel samt råd om hur felen ska avhjälpas.

Varning

Om en felkod (E:01 till E:30) visas i sifferindikatorn [3], måste i princip diskmaskinen först skiljas från elnätet och vattenkranen stängas.

Vissa fel (se följande felbeskrivning) kan man själv avhjälpas, vid alla andra fel, ta kontakt med service och ange det visade felet E:XX.

Varning

Tänk på följande: reparationer får endast utföras av fackmän. Måste någon del bytas ut, tänk på att endast använda originaldelar. Reparationer som inte utförts på ett sakkunnigt sätt eller med andra än originaldelar kan orsaka betydande skada och innebära fara för användaren.

... när du sätter igång maskinen

Diskmaskinen startar inte

- Trasig säkring i elkåpet
- Stickkontakten sitter inte ordentligt i vägguttaget.
- Luckan till diskmaskinen är inte ordentligt stängd.

... När man ställer in

Att ändra inställning fungerar inte, ett program startar.

- Fel programtangent intryckt. Avbryt programmet (se kapitlet "Avbryta program (reset)") och börja framifrån.
- Programslut ej inväntat.

... i maskinen

Undre spolarm roterar trögt.

- Spolarm blockerad.

Luckan kan endast med svårighet öppnas.*

- Barnsäkring är aktiverad. Anvisningen för deaktivering hittar ni längst bak på omslaget.

* Beroende på modell

Luckan kan inte stängas.

- Lucklåset har slagit om. För återställning, stäng luckan med större kraft.

Locket till diskmedelsfacket går inte att stänga.

- Överfullt diskmedelsfack eller blockerad mekanism på grund av sammanklibbade diskmedelsrester.

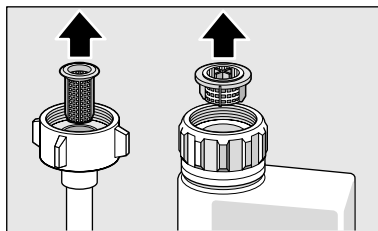
Diskmedelsrester i diskmedelsfacket.

- Diskmedelsfacket var fuktigt när du fyllde på det.

Indikator "Kontroll av vattentillförseln" [4] lyser.

- Vattenkranen är stängd.
- Vattentillförseln är bruten.
- Tillloppsvattenledningen ligger i veck.
- Silen vid vattentillförseln är igentäppt.

- Stäng av diskmaskinen och dra ut stickkontakten ur vägguttaget.
- Stäng vattenkranen.
- Rengör silen i tillloppsslangen.



- Återställ strömförsörjningen.
- Öppna vattenkranen.
- Slå på maskinen.

- **Vatten kvar i diskmaskinen efter avslutat program.**
 - (E:24) Avloppsslangen är igentäppt eller vikt.
Sil igensatt.
 - (E:25) Avloppspumpen blockerad, avloppspumpens täckskiva bit ej ordentligt på plats (Se underhåll och skötsel).
Sil igensatt.
 - Programmet har ännu inte avslutats. Invänta programslut (sifferindikatorn visar 0:00) eller utför funktionen "Reset".

Påfyllningsindikatorn för salt [5] och/eller sköljglans [6] lyser inte.

- Påfyllningsindikatorn/-indikatorerna avstängda.
- Det finns tillräckligt med salt/sköljglans.

Påfyllningsindikator för specialsalt [5] lyser.

- Salt saknas
Fyll på specialsalt.
- Sensorn känner inte igen salttabletter.
Använd annat specialsalt.

... vid diskning

Ovanligt mycket lödder

- Handdiskmedel i behållaren för sköljglans.
Spilld sköljglans leder till omåttlig skumbildning, avlägsna därför med en trasa.

Diskmaskinen stannar under diskningen.

- Strömavbrott.
- Vattentillförseln är bruten.

Slagljud från påfyllningsventilen

- Beror på hur vattenledningen är dragen och har ingen inverkan på funktionen. Kan ej åtgärdas.

Slag och slamrande ljud vid diskning

- Spolarmen tar i disken.
- Disken är inte placerad på rätt sätt.

... på diskgodset

Matrester på diskgodset.

- Disken står för tätt, diskkorgen överfull.
- För lite diskmedel.
- Ett för svagt diskprogram har valts.
- Spolarmsrotationen förhindrad.
- Spolarmsmunstyckena igentäppta.
- Sil igensatt.
- Silarna är felmonterade.
- Avloppspumpen blockerad.
- Överkorg till höger och vänster inte inställd på samma höjd.

Te- eller läppstiftfläckar har inte helt avlägsnats.

- Diskmedlet har alltför lite blekande effekt.
- För låg disktemperatur.
- För liten mängd/olämpligt diskmedel.

Vita fläckar på diskgodset/Glasen är mjölkiga.

Om vattenledningsvattnet är hårt kan vissa beläggningar förekomma på disken när man använder fosfatfria maskindiskmedel.

- För liten mängd/olämpligt diskmedel.
- Ett för svagt program har valts.
- Inget/för liten mängd sköljglansmedel.
- Inget/för liten mängd specialsalt.
- Avhårdaren inställd på felaktigt värde.
- Locket till saltbehållaren inte åtdraget.

Vänd er till diskmedelstillverkaren, i synnerhet när:

- disken efter programslut är mycket våt.
- kalkbeläggningar uppstår.

Mjölkiga, missfärgade glas, beläggningar som inte kan tvättas bort.

- Olämpligt diskmedel.
- Glasen tål ej maskindisk.

Ränder på glasen och besticken, glas med metalliskt utseende.

- Alltför mycket sköljglansmedel.

Missfärgningar på plastföremål.

- För liten mängd/olämpligt diskmedel.
- Ett för svagt program har valts.

Rostfläckar på besticken.

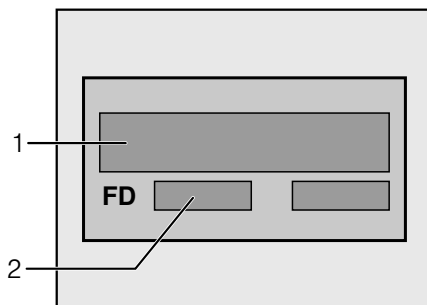
- Icke rostbeständiga bestick.
- Salthalten i diskvattnet för hög, eftersom locket till saltbehållaren inte skruvats åt ordentligt eller också har salt spillts vid saltpåfyllningen.

Disken blir inte torr.

- Du öppnade luckan för tidigt och tog ut disken för snabbt.
- Du har valt ett program utan torkning.
- För lite/olämplig sköljglans.
- Aktivera intensivtorkning.
- Det använda kombinerade diskmedlet ger dåligt torkresultat.
Använd sköljglans (inställning se kapitel Sköljglans).

Ringa en serviceverkstad

Vänd dig till Service om du inte lyckas åtgärda felet. Kontaktuppgifter för närmaste Service hittar du på baksidan av denna bruksanvisning eller i bifogade förteckning över Serviceställen. Anteckna uppgifterna från typskylten innan du tar kontakt med serviceverkstaden. Typskylten [32] sitter på luckan till diskmaskinen. Notera typnumret (E-Nr. = 1) och tillverkningsnummer (FD = 2).

**Du kan lita på tillverkarens kompetens.**

Vänd dig till oss. Försäkra dig om att reparationen utförs av utbildade servicetekniker som har tillgång till originalreservdelar.

Installation

Anlita en fackman för att ansluta diskmaskinen. Data för tillloppsledning och avlopp samt de elektriska anslutningsvärdena måste motsvara kraven. Se nedan samt i monteringsanvisningen.

Vid installationen, tänk på att utföra arbetsstegen i rätt ordning:

- Kontrollera vid leveransen
- Installation
- Avloppsanslutning
- Färskvattenanslutning
- Elektrisk anslutning.

Säkerhetsanvisningar

- Utför installation och anslutning enligt installations- och monteringsanvisningarna.
- Vid installationen får diskmaskinen inte vara ansluten till elnätet.
- Förvissa dig om att vägguttaget är jordat enligt föreskrifterna.
- De elektriska anslutningsförutsättningarna måste stämma överens med uppgifterna på diskmaskinens typskylt [32].
- Om nätkabeln till denna maskin skadas, måste den bytas ut mot en särskild anslutningsledning.
För undvikande av skador får dessa endast ersättas via service.
- Om diskmaskinen ska byggas in i ett högskåp, måste den vederbörligen sättas fast.
- Installera maskiner för underbyggnad samt integrerade maskiner endast under genomgående arbetsskivor, som är fastskruvade i angränsande skåp för att på så sätt garantera att de står stadigt.

- Installera inte maskinen i närheten av värmekällor (värmeelement, värmemagasin, ugnar eller andra apparater som alstrar värme) och bygg inte in den under en kokhäll.
- Stickproppen måste vara åtkomlig även när diskmaskinen står på plats.
- Vissa modeller:
Plasthöljet vid vattenanslutningen innehåller en elektrisk ventil, i tillloppsslangen finns anslutningsledningarna. Skär inte igenom denna slang, doppa inte plasthöljet i vatten.



Varning

När maskinen inte står i en nisch och därmed en sidovägg är tillgänglig, måste området vid gångjärnen i luckan av säkerhetsskäl täckas på sidan (skaderisk). Täckbitarna kan ni införskaffa som extratillbehör hos service eller i fackhandeln.

Leverans

Diskmaskinen har genomgått en noggrann funktionskontroll på fabriken. Därifrån återstår små vattenfläckar i maskinen. De försvinner efter första diskningen.

Tekniska data

Vikt:

max. 60 kg

Spänning:

220–240 V, 50 Hz eller 60 Hz

Anslutningsvärde:

1,9–2,3 kW

Säkring:

10/16 A

Vattentryck:

minst 0,05 MPa (0,5 bar), maximalt 1 MPa (10 bar). Vid högre vattentryck: Koppla en tryckreduceringsventil före maskinen.

Vattentillförsel:

minimum 10 liter/minut

Vattentemperatur:

kallvatten; vid varmvatten
max. temp. 60 °C.

Uppställning

Nödvändiga inbyggnadsmått framgår av monteringsanvisningen. Ställ maskinen vågrätt med hjälp av de ställbara fötterna. Se till att underlaget är stadigt.

- Underbyggnads- och integrerade maskiner som senare används som fristående maskiner, måste säkras så att de inte kan tippa, t.ex. genom att man skruvar fast dem i väggen eller genom att man bygger in dem under en genomgående arbetsskiva, som är fastskruvad i angränsande skåp.
- Diskmaskinen kan utan vidare byggas in mellan trä- och plastväggar i en bänkrad. När vägguttaget ska vara lätt tillgängligt efter inbyggnaden, måste det för att uppfylla tillämpliga säkerhetsföreskrifter kopplas via en allpolig brytare med minst 3 mm kontaktöppning.

Avloppsanslutning

- Se installationsanvisningen för nödvändiga uppgifter. Montera i förekommande fall vattenlås med avloppsmuff.
- Anslut avloppsslangen med hjälp av bifogade delar till vattenlåsets avloppsmuff.
Se till att avloppsslangen inte viks, kläms, förändras eller trasslar in sig och att inget täcklock i avloppet förhindrar avloppsvattnet från att rinna!

Färskvattenanslutning

- Se installationsanvisningen och anslut färskvattenanslutningen till vattenkranen med hjälp av bifogade delar.
Se till att inte färskvattenanslutningen ligger i veck, är klämd eller har trasslat in sig.
- När man byter ut maskinen måste man alltid använda en ny vattentilloppsslang.

Vattentryck:

minst 0,05 MPa (0,5 bar), maximalt 1 MPa (10 bar). Vid högre vattentryck: Koppla en tryckreduceringsventil före maskinen.

Vattentillförsel:

Minimum 10 liter/minut

Vattentemperatur:

kallvatten; vid varmvatten
max. temp. 60 °C.

Varmvattenanslutning

Diskmaskinen kan anslutas till kall- eller varmvatten upp till max. 60 °C.

Varmvattenanslutning rekommenderas vid tillgång till energimässigt fördelaktig varmvattenberedning och lämplig installation, t.ex en solvärmeanläggning med cirkulationsledning.

Därigenom sparas energi och tid.

Med inställningen varmvatten **R:0** i kan du ställa in maskinen optimalt för användning med varmvatten.

Därvid rekommenderas en vattentemperatur (temperaturen på det inkommande vattnet) om minst 40 °C och högst 60 °C.

Varmvattenanslutning rekommenderas inte om vattnet bereds i en elektrisk varmvattenberedare.

Inställning varmvatten:

- Öppna luckan.
- Slå på PÅ-/AV-omkopplaren **[1]**.
- Håll programtangenter **[A]** intryckt och tryck in START-tangenten **[10]** tills sifferindikatorn visar **H:0**....
- Släpp upp bägge tangenterna. Ljusindikatorn i tangenten **[A]** blinkar och i sifferindikatorn **[3]** lyser det från fabriken inställda värdet **H:04**.
- Tryck upprepade gånger på programtangenter **[A]** tills det fabriksinställda värdet **R:00** visas i sifferindikatorn **[3]**.

Gör så här för att ändra inställningen:

- Genom tryck på knappen **[C]** kan inställningen varmvatten stängas av **R:00** eller sätts på **R:0** i.
- Tryck på START-tangenten **[10]**. Inställningsvärdet är lagrat.
- Stäng luckan.

Elektrisk anslutning

- Maskinen får endast anslutas till växelström från 220 V till 240 V och 50 Hz eller 60 Hz via ett jordat vägguttag installerat enligt gällande föreskrifter. Se typskylten **[32]** beträffande säkring.
- Väggtaget måste finnas nära maskinen och vara lätt tillgängligt efter inbyggnaden.
- Ändringar i anslutningen får endast utföras av fackmän.
- En förlängning av nätanslutningskabeln får endast utföras av service.
- Vid användning av jordfelsbrytare får endast sådana med tecknet **[A]** användas. Endast dessa jordfelsbrytare uppfyller gällande föreskrifter.
- Diskmaskinen är utrustad med ett vattensäkerhetssystem. Tänk på att detta **bara** fungerar när maskinen är ansluten till elnätet.

Demontering

Beakta även här i vilken ordning arbetsstegen ska utföras.

- Avskilj maskinen från elnätet.
- Skruva av vattentillförseln.
- Lossa avlopps- och färskvattenanslutningen.
- Lossa skruvarna under arbetsskivan.
- Demontera sockeln om sådan finns.
- Dra ut maskinen och dra försiktigt ut slangen.

Transport

Töm diskmaskinen och säkra lösa delar.

Maskinen måste tömmas på följande sätt:

- Öppna vattenkranen.
- Öppna luckan.
- Slå på PÅ-/AV-omkopplaren 1. Indikatorerna för senast valda program tänds.
- Välj programmet med den högsta temperaturen. I sifferindikatorn 3 visas den beräknade programtiden.
- Tryck på START-tangenten 10.
- Stäng luckan. Programmet startar automatiskt.
- Öppna luckan efter ca 4 minuter.
- Håll START-tangenten 10 intryckt tills sifferindikatorn visar 0:01.
- Stäng luckan.
- Öppna luckan efter ca 1 minut. Sifferindikatorn visar 0:00.
- Slå ifrån 1 maskinen och stäng vattenkranen.

Transportera endast maskinen upprätt.

(så att inget restvatten kan komma in i maskinens styrutrustning och leda till felaktigt programförlopp).

Frostsäkerhet

Om maskinen står i ett utrymme där det finns risk för frost (t.ex. sommarstuga), måste maskinen tömmas helt och hållet (se Transport).

- Stäng vattenkranen, lossa tilloppsslangen och låt vattnet rinna ut.

Skrotning

Både förpackningen till en ny maskin och maskinen som ska skrotas innehåller värdefulla råvaror och materialen kan återvinnas.

Vid avfallshantering sortera de olika delarna var för sig beroende på sort.

Hör dig för med din fackhandlare eller kommunen om avfallshanteringen.

Förpackning

Alla plastdetaljer i maskinen betecknas med de internationellt standardiserade förkortningarna (t.ex. >PS< Polystyrol). Därmed är det vid skrotningen möjligt att sortera plastavfallet.

Beakta säkerhetsanvisningarna under "Vid leveransen".

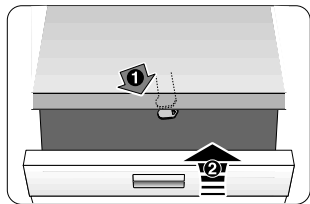
Uttjänt diskmaskin

Beakta säkerhetsanvisningarna under "Vid skrotningen".

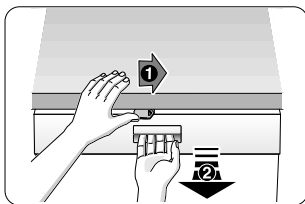


Denna maskin är märkt i enlighet med den europeiska riktlinjen 2002/96/EC för elektriska och elektroniska maskiner som ska skrotas (waste electrical and electronic equipment – WEEE). Riktlinjen anger ramarna för återtagande och återvinning av uttjänta produkter inom hela EU

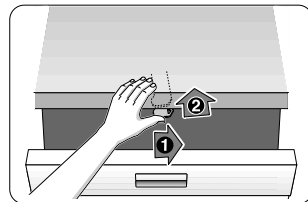
Barnsäkring (lucklås) *



40



41

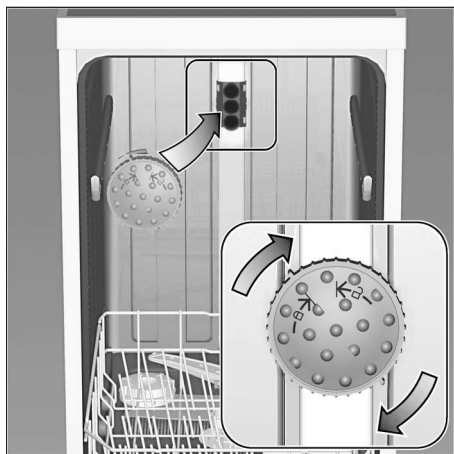


42

- 40 Aktivera barnsäkringen.
41 Öppna luckan med aktiverad barnsäkring.
42 Deaktivera barnsäkringen.

Stäng alltid diskmaskinsluckan helt och hållet när du lämnar diskmaskinen. Endast på detta sätt kan du skydda dina barn för möjliga faror.

Duschhuvud för bakplåtar *



Med hjälp av detta duschhuvud kan man diska stora plåtar eller galler samt tallrikar med en diameter större än 30 cm (gourmettallrikar, pastatallrikar, undertallrikar). Ta bort överkorgen och ställ in duschhuvudet enligt skissen ovan.

Ordna plåtarna som visas i figuren (max. 4 bakplåtar och 2 galler) för att diskstrålen ska nå alla delar.

Använd alltid diskmaskinen med överkorgen eller bakplåtsspolhuvud!

* endast vissa modeller

AQUA-STOP-löfte

SV

(bortfaller vid maskiner utan Aqua-Stop)

Utöver vanliga åtaganden enligt köpeavtalet och utöver vår apparatgaranti ersätter vi enligt följande villkor:

1. Uppstår vattenskada till följd av fel i Aqua-Stop-systemet, ersätter vi skadorna för privata brukare. För att garantera vattensäkerheten **måste** diskmaskinen anslutas till elnätet.
2. Detta ansvarslöfte gäller under maskinens hela livslängd.
3. En förutsättning för att löftet ska gälla är att maskin med Aqua-Stop är rätt installerad och ansluten i enlighet med vår anvisning. Detta innefattar även fackmässigt installerad Aqua-Stop-förlängning (originaltillbehör). Vårt löfte gäller inte vid defekta tilloppsledningar eller felaktig armatur fram till Aqua-Stop-anslutningen vid vattenkranen.
4. Maskiner med Aqua-Stop behöver i princip inte övervakas under gång och vattenkranen behöver inte stängas efter fullbordad diskning. Vattenkranen behöver endast stängas inför längre bortovaro, t.ex. en flera veckor lång semester.

Siemens-Electrogeräte GmbH
Carl-Wery-Straße 34, 81739 München

Reparationsuppdrag och råd vid fel

S 0771 11 22 77 local rate

Olika länders kontaktuppgifter hittar du i bifogad förteckning över Serviceställen.

Internet: www.siemens-home.com

9000 460 899 sv (8909)
640TV