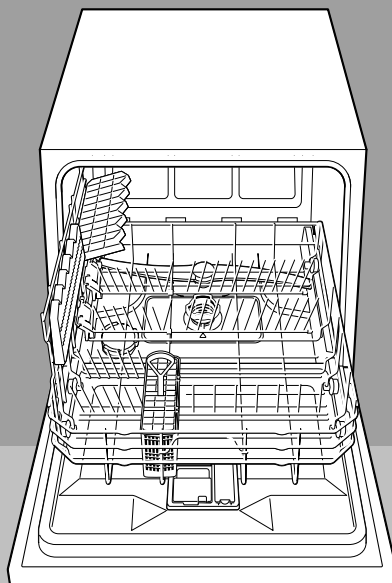
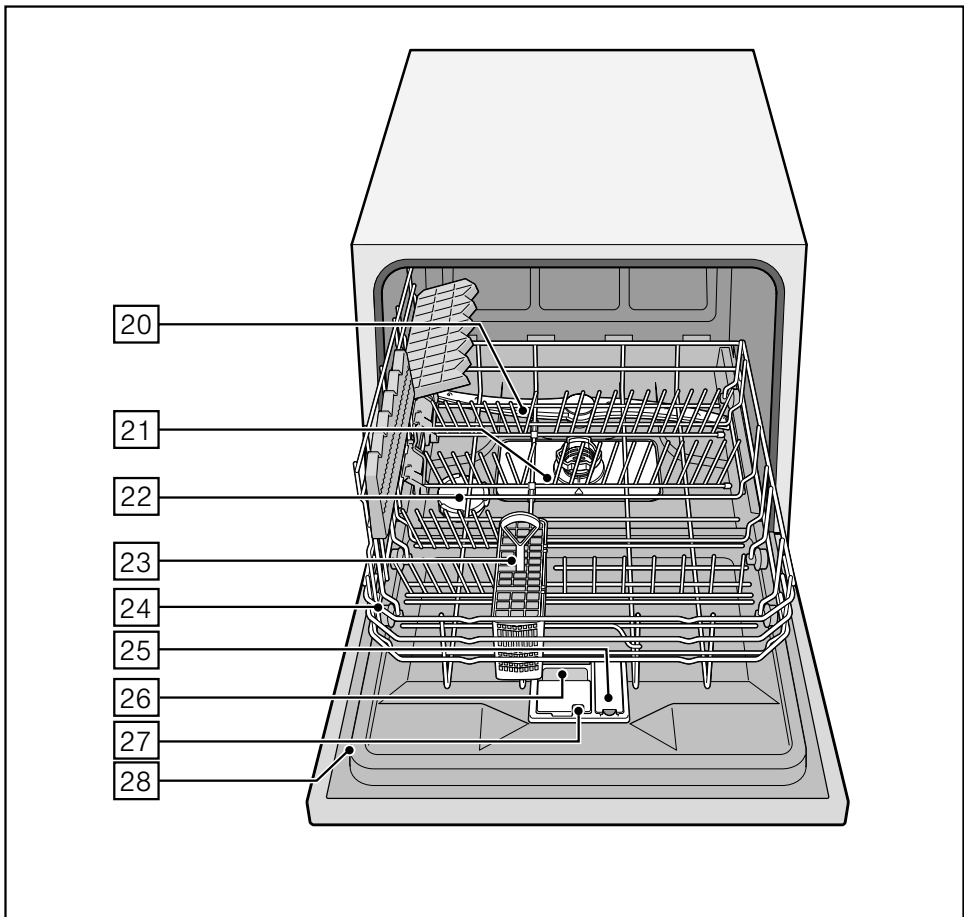
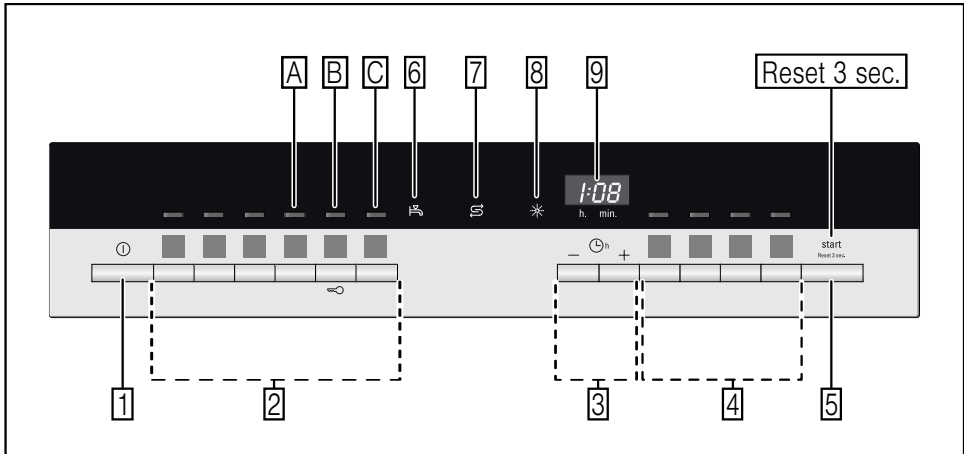


9000454568 (8908)

nl Gebruiksaanwijzing



SIEMENS



nl Inhoudsopgave

Veiligheidsvoorschriften	4	Afwassen	14
Bij aflevering	4	Programmagegevens	14
Bij de installatie	4	Aqua-Sensor	14
Dagelijks gebruik	4	Inschakelen van het apparaat	14
Bij kinderen in het huishouden	4	Resttijdindicatie	15
Deurvergrendeling	4	Starttijd kiezen	15
Toetsenblokkering	4	Einde van het programma	15
Bij schade	5	Uitschakelen van het apparaat	15
Bij het afvoeren van het apparaat	5	Onderbreken van het programma	15
Kennismaking met het apparaat	5	Afbreken van het programma	15
Bedieningspaneel	5	Wijzigen van het programma	15
Binnenkant van het apparaat	5	Intensief drogen	16
Wateronthardingsinstallatie	6	Schoonmaken en onderhoud	16
Instellen	6	Algemene toestand van de machine	16
Tabel voor de waterhardheid	6	Onthardingszout en glansspoelmiddel	16
Onthardingszout	7	16	
Gebruik van onthardingszout	7	Zeven	17
Reinigingsproducte met zoutcomponente	7	Sproeiarm	17
Ontharding uitschakelen	7	Afvoerpomp	18
Glansspoelmiddel	8	Storingen zelf verhelpen	18
Hoeveelheid glansspoelmiddel instellen	8	... bij het inschakelen	18
Indicatie glansspoelmiddel bijvullen uitschakelen	9	... bij het instellen	19
Serviesgoed	9	... aan het apparaat	19
Ongeschikt servies	9	... bij de afwas	19
Schade aan glas en serviesgoed	9	... aan het serviesgoed	20
Inruimen	10	Servicedienst	21
Servieskorf	10	Installatie	21
Bestekkorf	10	Veiligheidsvoorschriften	21
Omklapbare bordensteunen	10	Aflevering	22
Afwasmiddel	11	Technische gegevens	22
Vul afwasmiddel	11	Plaatsing	22
Gecombineerde reinigingsmiddelen	12	Aansluiten op de waterafvoer	22
Programma-overzicht	13	Aansluiten op de watertoevoer	22
Programmakeuze	13	Elektrische aansluiting	23
Aanwijzingen voor vergelijkende tests	13	Demontage	23
Extra functies	14	Transport	23
Tijd besparen (VarioSpeed)	14	Bescherming tegen vorst (Leegmaken van het apparaat)	23
Hygiëne	14	Afvoeren van de verpakking en van uw oude apparaat	24
IntensiefZone	14	Verpakking	24
Extra drogen	14	Uw oude apparaat	24

Veiligheidsvoorschriften

Bij aflevering

- Controleer onmiddellijk of de verpakking en de afwasautomaat tijdens het transport beschadigd zijn. Een beschadigd apparaat niet in gebruik nemen maar contact opnemen met uw leverancier.
- Het verpakkingsmateriaal milieuvriendelijk volgens de geldende voorschriften afvoeren.
- Laat kinderen niet met de verpakking en de onderdelen daarvan spelen. Kans op stikken door vouwdozen en folie.

Bij de installatie

Hoe het apparaat volgens de voorschriften geplaatst en aangesloten moet worden, kunt u nalezen in het hoofdstuk „Installatie”.

Dagelijks gebruik

- De afwasautomaat alleen in het huishouden gebruiken en alleen voor het aangegeven doel: het afwassen van huishoudelijk serviesgoed.
- Kinderen of personen die vanwege hun beperkte lichamelijke of geestelijke vermogens, motorische storingen, onervarenheid of gebrekkige kennis niet in staat zijn het apparaat veilig te bedienen, mogen dit apparaat alleen onder toezicht of na instructie door een verantwoordelijke persoon gebruiken.
- Niet op de geopende deur gaan zitten of staan. Het apparaat kan kantelen.
- Bij vrijstaande apparaten erop letten dat het apparaat naar voren kan kiepen bij te vol geladen servieskorven.
- Doe geen oplosmiddel in de spoelruimte. Kans op explosie.
- Tijdens het programmaverloop de deur alleen heel voorzichtig openen. Er kan namelijk heet water uit het apparaat spuiten.
- Let op de veiligheidsvoorschriften resp. de aanwijzingen bij het gebruik op de verpakkingen van het afwas- en glansspoelmiddel.



Waarschuwing

Messen en andere voorwerpen met scherpe punten met de punten naar beneden in de bestekkorf zetten of plat in het messenrek * leggen.

* Afhankelijk van het model

Bij kinderen in het huishouden

- Maak gebruik – indien aanwezig – van de kinderbeveiliging. Een nauwkeurige beschrijving vindt u achter in de omslag.
- Laat kinderen nooit met het apparaat spelen of het bedienen.
- Kinderen uit de buurt van afwasmiddel en glansspoelmiddel houden. Deze kunnen irritaties in mond, keel en ogen veroorzaken of tot verstikking leiden.
- Kinderen uit de buurt van de geopende afwasautomaat houden, Het water in het apparaat is geen drinkwater. Er kunnen nog resten afwasmiddel in het apparaat zijn achtergebleven.

Kinderbeveiliging (deurvergrendeling) *

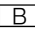
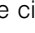
De beschrijving van de kinderbeveiliging bevindt zich achterin in de omslag.

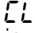
* Afhankelijk van het model

Kinderbeveiliging (toetsenblokkering)

U kunt uw afwasautomaat beveiligen tegen het onbedoeld afbreken van het programma (bijv. bij indrukken van toetsen door kinderen).

Toetsenblokkering activeren:

- Het gekozen programma starten.
- De toets  ca. 4 sec. ingedrukt houden tot op de cijferindicatie  verschijnt.

Als tijdens het programmaverloop een willekeurige toets wordt aangetipt, verschijnt op de cijferindicatie . Afbreken van het programma (Reset) is niet mogelijk.

Toetsenblokkering deactiveren:

- De toets **[B]** ca. 4 sec. ingedrukt houden tot op de indicatie **[L]** uitgaat.

Met het einde van het programma (**0:00** op de cijferindicatie) is de blokkering van de toetsen opgeheven. Bij het uitvallen van de stroom blijven de toetsen geblokkeerd. Bij elke nieuwe start van een programma moet de toetsenblokkering opnieuw geactiveerd worden.

Bij schade

- Reparaties en ingrepen mogen alleen door een vakkundig monteur worden uitgevoerd. Hierbij mag het apparaat niet op het lichtnet zijn aangesloten. Stekker uit het stopcontact trekken of de zekering losdraaien resp. uitschakelen. Kraan dichtdraaien.

Bij het afvoeren van het apparaat

- Het afgedankte apparaat onmiddellijk onbruikbaar maken om eventuele ongelukken te voorkomen.
- Het apparaat op een milieuvriendelijke wijze (laten) afvoeren.

Waarschuwing

Kinderen kunnen zichzelf tijdens het spelen in het apparaat opsluiten (kans op stikken) of in een andere gevaarlijke situatie geraken.

Trek daarom de stekker uit het stopcontact. Aansluitkabel doorknippen en verwijderen. Deurslot onklaar maken zodat de deur niet meer sluit.

Kennismaking met het apparaat

De afbeeldingen van het bedieningspaneel en van de binnenruimte van het apparaat vindt u vooraan in de omslag van deze gebruiksaanwijzing.

In de tekst wordt op de verschillende posities gewezen.

Bedieningspaneel

- [1]** AAN/UIT-schakelaar
- [2]** Programmatoetsen **
- [3]** Starttijd kiezen *
- [4]** Extra functies **
- [5]** START-toets
- [6]** Indicatie „Watertoevoer controleren”
- [7]** Indicatie zout bijvullen
- [8]** Indicatie glansspoelmiddel bijvullen
- [9]** Cijferindicatie

* Afhankelijk van het model

** Aantal afhankelijk van het model

Binnenkant van het apparaat

- [20]** Sproeiarm
- [21]** Zeven
- [22]** Reservoir voor onthardingszout
- [23]** Bestekkorf
- [24]** Servieskorf
- [25]** Voorraadreservoir voor glansspoelmiddel
- [26]** Afwasmiddelbakje
- [27]** Vergrendeling voor afwasmiddelbakje
- [28]** Typeplaatje

Wateronthardingsinstallatie

Voor een goed afwasresultaat heeft de afwasautomaat zacht water, d.w.z. water met weinig kalk nodig. Anders zetten zich witte kalkresten op het serviesgoed en de binnenkant van de spoelruimte af.

Leidingwater met een hardheidsgraad boven 7° dH (vanaf instelwaarde **H:01**) moet onthard worden. Dit gebeurt met behulp van onthardingszout (regenereerzout)

in de wateronthardingsinstallatie van de afwasmachine.

De instelling en daarmee de benodigde hoeveelheid zout zijn afhankelijk van de hardheidsgraad van het leidingwater.

Instellen

De hoeveelheid onthardingszout is van **H:00** tot **H:07** instelbaar.

Bij de instelwaarde **H:00** is geen onthardingszout nodig.

- Vraag de hardheidsgraad van het water. Informeer bij het waterleidingbedrijf.
- De instelwaarde vindt u in de tabel voor de waterhardheid.
- Deur sluiten.
- AAN/UIT-schakelaar inschakelen.
- Programmatoets ingedrukt houden en de START-toets net zolang indrukken tot de cijferindicatie **H:0...** brandt.
- Beide toetsen loslaten.
De indicatie van toets knippert en op de cijferindicatie brandt de door de fabriek ingestelde waarde **H:04**.

Om de instelling te wijzigen:

- Programmatoets indrukken.
Bij elke druk op de toets wordt de instelwaarde met één cijfer verhoogd. Als de waarde **H:07** is bereikt, dan springt de indicatie weer op **H:00** (uit).
- START-toets indrukken.
De ingestelde waarde is in het geheugen opgeslagen.

Tabel voor de waterhardheid

Waterhardheids- waarde°dH	Hardheids- bereik	mmol/l	Instelwaarde op machine
0-6	zacht	0-1,1	H:00
7-8	zacht	1,2-1,4	H:01
9-10	gemiddeld	1,5-1,8	H:02
11-12	gemiddeld	1,9-2,1	H:03
13-16	gemiddeld	2,2-2,9	H:04
17-21	hard	3,0-3,7	H:05
22-30	hard	3,8-5,4	H:06
31-35	hard	5,5-6,2	H:07

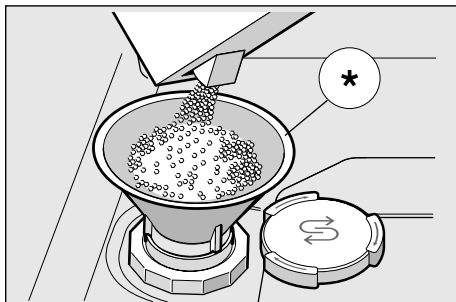
Onthardingszout

Gebruik van onthardingszout

Onmiddellijk vóór het inschakelen van het apparaat zout bijvullen. Hiermee bereikt u dat de overgelopen zoutoplossing onmiddellijk wordt uitgespoeld en corrosie aan het spoelreservoir wordt voorkomen.

- De schroefdop van het voorraadreservoir [22] eraf draaien.
- Het reservoir met water vullen (alleen nodig bij het eerste gebruik).
- Hierna onthardingszout bijvullen (**geen keukenzout of tabletten**). Hierdoor wordt het water verdrongen en loopt weg.

Zodra de indicatie zout bijvullen [7] op het bedieningspaneel brandt, moet opnieuw zout worden bijgevuld.



* Afhankelijk van het model

Gebruik van reinigingsproducten met zoutcomponenten

Bij gebruik van gecombineerde reinigingsproducten met zoutcomponenten hoeft in het algemeen tot een waterhardheid van 21° dH (37° fH, 26° Clarke, 3,7 mmol/l) geen onthardingszout gebruikt te worden. Bij een waterhardheid boven 21° dH is ook hier het gebruik van onthardingszout noodzakelijk.

Indicatie zout bijvullen/ontharding uitschakelen

Als de indicatie zout bijvullen [7] stopt (bijv. bij gebruik van gecombineerde reinigingsproducten met zoutcomponenten), dan kan deze uitgeschakeld worden.

- Ga te werk zoals onder „Onthardingsinstallatie instellen” is beschreven en de waarde op **H:00** zetten.

Hiermee zijn de onthardingsinstallatie en de indicatie zout bijvullen uitgeschakeld.



Waarschuwingen

- Het zoutreservoir nooit met afwasmiddel vullen. Hierdoor gaat de onthardingsinstallatie kapot.
- Zout moet altijd onmiddellijk vóór het inschakelen van het apparaat worden bijgevuld om schade door corrosie te voorkomen.

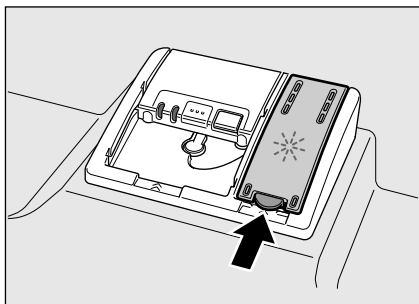
Glansspoelmiddel

Als indicatie Glansspoelmiddel bijvullen [8] op het bedieningspaneel brandt, dan is er nog glansspoelmiddel voor 1 – 2 afwasbeurten aanwezig. U moet glansspoelmiddel bijvullen.

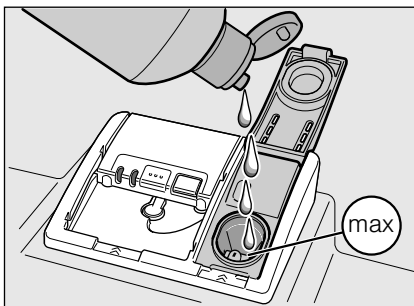
Glansspoelmiddel hebt u nodig voor streeploos gedroogd serviesgoed en heldere glazen. Gebruik alleen glansspoelmiddel voor huishoudelijke afwasautomaten.

Gecombineerde reinigingsproducten met glansspoelcomponenten kunnen alleen tot een waterhardheid van 21° dH (37° fH, 26° Clarke, 3,7 mmol/l) gebruikt worden. Bij een waterhardheid boven 21° dH is ook hier het gebruik van glansspoelmiddel noodzakelijk.

- Het voorraadreservoir [25] openen door het lipje op het deksel in te drukken en op te tillen.



- Glansspoelmiddel voorzichtig tot de max. markering in de vulopening gieten.



- Deksel sluiten tot u een klik hoort.
- Eventueel gemorst glansspoelmiddel met een doekje verwijderen om overmatige schuimontwikkeling bij de volgende afwasbeurt te voorkomen.

Hoeveelheid glansspoelmiddel instellen

De hoeveelheid glansspoelmiddel is van r:00 tot r:06 instelbaar. De stand r:04 is in de fabriek ingesteld. Verander de hoeveelheid glansspoelmiddel alleen als er strepen (lagere stand instellen) of watervlekken (hogere stand instellen) op het serviesgoed achterblijven.

- Deur sluiten.
- AAN/UIT-schakelaar [1] inschakelen.
- Programmatoets [A] ingedrukt houden en de START-toets [5] net zolang indrukken tot de cijferindicatie H:0... brandt.
- Beide toetsen loslaten.

De indicatie van toets [A] knippert en op de cijferindicatie [9] brandt de door de fabriek ingestelde waarde H:04.

- Programmatoets [A] net zo vaak indrukken tot op de cijferindicatie [9] de in de fabriek ingestelde waarde r:04 verschijnt.

Om de instelling te wijzigen:

- Programmatoets **[C]** indrukken.
Bij elke druk op de toets wordt de instelwaarde met één cijfer verhoogd. Als de waarde **r:05** is bereikt, dan springt de indicatie weer op **r:00** (uit).
- START-toets **[5]** indrukken.
De instelwaarde is opgeslagen.

Indicatie glansspoelmiddel bijvullen uitschakelen

Als de glansspoelmiddelindicatie **[8]** stoort (bijv. bij gebruik van gecombineerde reinigingsmiddelen met glansspoelcomponenten) dan kan deze worden uitgeschakeld.

- Ga te werk zoals onder „Dosering glansspoelmiddel instellen” is beschreven en de waarde op **r:00** zetten.

Hiermee is de indicatie glansspoelmiddel **[8]** bijvullen uitgeschakeld.

Serviesgoed

Ongeschikt servies

- Bestek en servies met houten onderdelen.
- Gevoelige gedecoreerde glazen, kunstnijverheidsservies en -vazen en antiek servies. De decoraties zijn niet bestand tegen afwassen in een afwasautomaat.
- Niet hittebestendige kunststof voorwerpen/onderdelen.
- Koperen en tinnen serviesgoed.
- Serviesgoed dat bevuild is met as, kaarsvet, smeerolie of verf.

Geglazuurd serviesgoed en voorwerpen van aluminium en zilver kunnen bij het afwassen gaan verkleuren of verbleken. Ook sommige soorten glas (bijv. voorwerpen van kristal) kunnen dof worden nadat ze vele malen zijn afgewassen.

Schade aan glas en serviesgoed

Oorzaken:

- glasoort en fabricagewijze van het glas.
- chemische samenstelling van het afwasmiddel.
- temperatuur van het water tijdens de afwas.

Advies:

- gebruik alleen glas en porselein dat volgens de fabrikant geschikt is voor de afwasautomaat.
- gebruik afwasmiddel waarop staat aangegeven dat het het serviesgoed ontziet.
- glas en bestek na afloop van het programma zo snel mogelijk uit de afwasmachine halen.

Inruimen

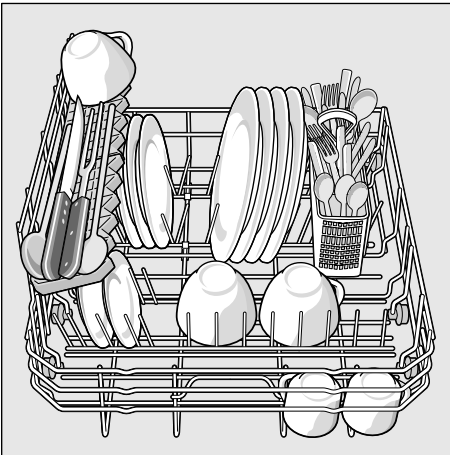
- Grote etensresten verwijderen.
Afspoelen onder stromend water is niet nodig.
- Het serviesgoed zodanig inruimen dat
 - het stevig staat en niet kan omvallen;
 - alle soorten serviesgoed met de opening naar beneden staan;
 - serviesgoed met een ronding of een holte schuin staat zodat het water er vanaf kan lopen;
 - het de sproeiarm [20] tijdens het ronddraaien niet belemmert.

Heel klein serviesgoed niet in de machine afwassen omdat dit gemakkelijk uit de servieskorf [24] kan vallen.

Uitruimen

Heet serviesgoed is stootgevoelig! Laat het daarom na afloop van het programma net zo lang in de afwasautomaat afkoelen tot u het goed kunt vastpakken.

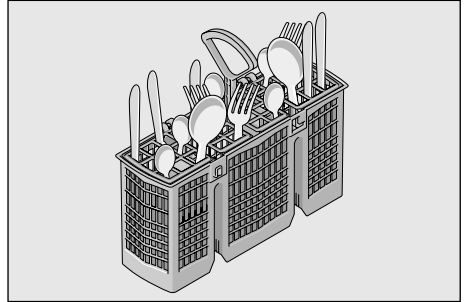
Servieskorf [24]



Bestekkorf

Bestek altijd ongesorteerd met de scherpe kant naar beneden inruimen.

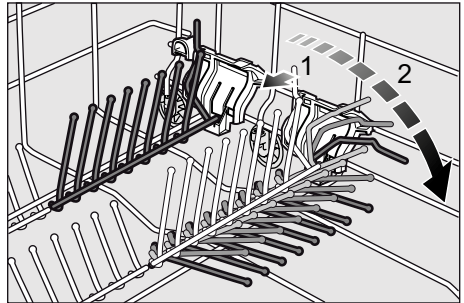
Om verwondingen te voorkomen: lange, puntige bestekdelen en messen in het messenrek leggen.



Omklapbare bordensteunen *

* Afhankelijk van het model

De bordensteunen zijn omklapbaar waardoor pannen, schalen en glazen praktischer kunnen worden ingeruimd.



Afwasmiddel

U kunt zowel tabletten als poedervormige of vloeibare afwasmiddelen voor de wasmachine gebruiken, maar nooit handafwasmiddel. Afhankelijk van de vervuiling kan met poedervormig of vloeibaar afwasmiddel de dosering individueel worden aangepast. Tabs bevatten voor alle afwasprogramma's voldoende werkzame stoffen. Moderne, krachtige afwasmiddelen hebben meestal een laag alkalische receptuur met fosfaat en enzymen. Fosfaten binden de kalk in het water. Enzymen breken zetmeel af en lossen eiwitten op. Minder voorkomend zijn afwasmiddelen zonder fosfaat. Deze hebben iets minder vermogen om kalk te binden en vereisen een hogere dosering. Om gekleurde vlekken (bijv. thee of ketchup) te verwijderen worden meestal bleekmiddelen op basis van zuurstof gebruikt.

Aanwijzing

Neem voor een goed afwasresultaat altijd de aanwijzingen op de verpakking in acht! Hebt u nog andere vragen, dan raden wij u aan contact op te nemen met de fabrikant van het afwasmiddel.



Waarschuwing

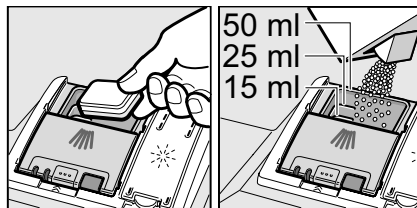
Let op de veiligheidsvoorschriften resp. de aanwijzingen bij het gebruik op de verpakkingen van het afwas- en glansspoelmiddel.

Vul afwasmiddel

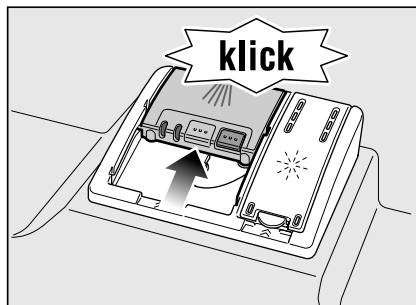
- Als het afwasmiddelbakje [26] nog dicht is: vergrendeling [27] bedienen om het te openen.

Afwasmiddel alleen in het droge afwasmiddelbakje [26] gieten (tablet plat neerleggen, niet op zijn kant). Dosering: zie de aanwijzingen van de fabrikant op de verpakking.

De indeling in het afwasmiddelbakje [26] biedt hulp bij de juiste dosering van poedervormig of vloeibaar afwasmiddel.



- Deksel van het bakje omhoog schuiven tot de sluiting hoorbaar vastklikt.



Het afwasmiddelbakje gaat, afhankelijk van het programma, op het juiste tijdstip automatisch open. Het poedervormige of vloeibare afwasmiddel wordt in het apparaat verdeeld en opgelost. Het tablet valt in de tab-opvangschaal en wordt daar gedoseerd opgelost.

Tip

Als het serviesgoed niet erg vuil is, kunt u normalerwijze volstaan met minder afwasmiddel dan is aangegeven.

Geschikte reinigings- en onderhoudsmiddelen kunt u online op onze internetsite of bij de Servicedienst bestellen (zie achterkant).

Gecombineerde reinigingsmiddelen

Naast de gebruikelijke afwasmiddelen (Solo) wordt een aantal producten aangeboden met extra functies. Deze producten bevatten behalve afwasmiddel vaak ook glansspoelmiddel en zoutvervangende stoffen (3in1) en, afhankelijk van de combinatie (4in1, 5in1, enz.), ook nog extra componenten zoals glasbescherming of glansmiddel voor roestvrij staal. Gecombineerde reinigingsmiddelen functioneren alleen tot een bepaalde hardheidsgraad (meestal 21 °dH). Boven deze grenswaarde moeten zout en glansspoelmiddel worden toegevoegd.

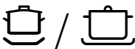









Zodra gecombineerde reinigingsproducten gebruikt worden past het afwasprogramma zich automatisch zodanig aan dat altijd het best mogelijke afwas- en droogresultaat bereikt wordt.

Aanwijzingen

- Optimale afwas- en droogresultaten bereikt u door het gebruik van losse afwasmiddelen in combinatie met (apart) gebruik van onthardingszout en glansspoelmiddel.
- Bij korte programma's kunnen tabletten door een verschillende manier van oplossen eventueel niet de volle reinigingskracht ontwikkelen waardoor er onopgeloste afwasmiddeldeeltjes achterblijven. Voor deze programma's is een reinigingsmiddel in poedervorm beter geschikt.
- Ook als de indicatie glansspoelmiddel en/of zout bijvullen brandt, verloopt het afwasprogramma bij gebruik van gecombineerd reinigingsmiddelen zonder problemen.
- Bij gebruik van afwasmiddelen met in water oplosbaar beschermend omhulsel: het omhulsel alleen met droge handen vastpakken. Het afwasmiddelbakje moet vóór het vullen absoluut droog zijn, anders kan het afwasmiddel eraan vastplakken.
- Als u van gecombineerde reinigingsmiddelen op losse afwasmiddelen omschakelt, let er dan op dat de wateronthardingsinstallatie en de hoeveelheid glansspoelmiddel op de juiste waarde zijn ingesteld.

Programma-overzicht

In dit overzicht staat het maximaal mogelijke aantal programma's vermeld. De bij uw apparaat behorende programma's kunt u op het bedieningspaneel aflezen.

Soort serviesgoed	Soort vervuiling	Programma	Eventuele extra functies	Programmaverloop
potten, pannen, niet gevoelig serviesgoed en bestek	erg aangekoekte, ingebrande of opgedroogde zetmeel- of eiwithoudende etensresten	 /  Intensief 70°	alle	Voorspoelen Reinigen 70° Tussenspoelen Glansspoelen 65° Drogen
		 Auto 45° - 65°		Wordt naar mate van de vervuiling met behulp van het sensorsysteem geoptimaliseerd.
gemengd serviesgoed en bestek	licht opgedroogde, in het huishouden gebruikelijke etensresten	 / eco Eco 50°		Voorspoelen Reinigen 50° Tussenspoelen Glansspoelen 65° Drogen
gevoelig serviesgoed, bestek, temperatuurgevoelige kunststoffen en glazen	weinig aangekoekte verse etensresten	 /  Glas 40°	IntensiefZone Tijd besparen Extra drogen	Voorspoelen Reinigen 40° Tussenspoelen Glansspoelen 55° Drogen
		 /  Snel 45°	Extra drogen	Reinigen 45° Tussenspoelen Glansspoelen 55°
alle soorten serviesgoed	koud voorspoelen, tussentijdse reiniging	 /  Voorspoelen	geen	Voorspoelen

Programmakeuze

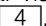
Aan de hand van het soort serviesgoed en de mate van vervuiling kunt u een passend programma uitzoeken.

Aanwijzingen voor vergelijkende tests

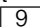
De voorwaarden voor de vergelijkende test ontvangt u op aanvraag per e-mail dishwasher@test-appliances.com.

Geef wel het typenummer (E-Nr.) en de fabricagedatum (FD) op. U vindt ze op het typeplaatje **[28]** op de deur van het apparaat.

Extra functies

* Afhankelijk van het model
Instelbaar via de toetsen extra
functies .

Tijd besparen (VarioSpeed) *

Met de functie >>Tijd besparen<< kan de looptijd – afhankelijk van het gekozen afwasprogramma – met ca. 20% tot 50% verkort worden. De op een bepaald ogenblik optredende wijziging van de looptijd wordt op de cijferindicatie  aangegeven. Om bij verkorte looptijd optimale reinigingsresultaten te bereiken worden water- en energieverbruik verhoogd.

Hygiëne *

Tijdens het reinigingsproces wordt de temperatuur verhoogd. Hierdoor wordt een verhoogde hygiënestatus bereikt. Deze extra functie is ideaal voor bijv. het afwassen van snijplanken of babyflesjes.

IntensiefZone *

Perfect voor gemengde belading. U kunt erg vuile potten en pannen in de onderste servieskorf samen met normaal vervuild serviesgoed in de bovenste korf afwassen. De sproeidruk in de onderste servieskorf wordt versterkt, de temperatuur van het afwaswater iets verhoogd.

Extra drogen *

Door een verhoogde temperatuur tijdens het glansspoelen en een verlengde droogfase kunnen ook kunststof delen beter drogen. Het energieverbruik is iets hoger.

Afwassen

Programmagegevens

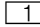
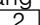
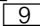
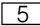
De programmagegevens (verbruikswaarden) vindt u in de korte handleiding. Ze hebben betrekking op normale omstandigheden en de instelwaarde van de waterhardheid **H:G4**. Verschillende factoren zoals de temperatuur van het water en de druk in de waterleiding zijn hierbij van invloed en kunnen tot afwijkingen leiden.

Aqua-Sensor *

* Afhankelijk van het model
De Aqua-Sensor is een optisch meetsysteem (met lichtstraal) waarmee de vertroebeling van het afwaswater wordt gemeten.

Afhankelijk van het programma treedt de Aqua-Sensor in werking. Als de Aqua-Sensor actief is, kan „schoon” afwaswater in de volgende reinigingsfase gebruikt worden en het waterverbruik daardoor met 2–4 liter verminderd worden. Is het water te vuil, dan wordt het afgepompt en door vers water vervangen. In de automatische programma's worden bovendien temperatuur en looptijd aan de mate van vervuiling aangepast.

Inschakelen van het apparaat

- Kraan helemaal opendraaien.
- AAN/UIT-schakelaar  inschakelen.
De indicatie van het laatst gekozen programma knippert. Dit programma blijft gekozen zolang er geen andere programmatoets  wordt ingedrukt. Op de cijferindicatie  knippert de vermoedelijke programmaduur.
- START-toets  indrukken.
Het programmaverloop start.

Resttijdindicatie

Bij de keuze van het programma verschijnt op de cijferindicatie [9] de resterende duur van het programma.

De programmaduur wordt tijdens het programma bepaald door de temperatuur van het water, de hoeveelheid serviesgoed en de mate van vervuiling en kan (afhankelijk van het gekozen programma) variëren.

Starttijd kiezen *

* Afhankelijk van het model

U kunt het programma tot 24 uur later (in stappen van een uur) laten starten.

- Deur sluiten.
 - AAN/UIT-schakelaar [1] inschakelen.
 - Toets [3] + indrukken tot de cijferindicatie [9] op h:0 / springt.
 - Toets [3] + of - net zo vaak indrukken tot de aangegeven tijd aan uw wens voldoet.
 - START-toets [5] indrukken, de gekozen starttijd is geactiveerd.
 - Om de gekozen starttijd te wissen: de toets [3] + of - net zo vaak indrukken tot op de cijferindicatie [9] h:00 verschijnt.
- Tot de starttijd kunt u het programma willekeurig wijzigen.

Einde van het programma

Het programma is beëindigd als op de cijferindicatie [9] de waarde 0:00 verschijnt.

Uitschakelen van het apparaat

Korte tijd na afloop van het programma:

- AAN/UIT-schakelaar [1] uitschakelen.
- Kraan dichtdraaien (niet bij Aqua-Stop).
- Na afkoeling het serviesgoed uit het apparaat halen.

Waarschuwing

Om na afloop van het programma het serviesgoed uit te ruimen: de deur helemaal openen en niet op een kier laten staan. Eventueel nog ontsnappende waterdamp kan gevoelige werkbladen beschadigen.

Onderbreken van het programma

- AAN/UIT-schakelaar [1] uitschakelen. De indicatielampjes gaan uit. Het programma blijft in het geheugen opgeslagen. Als bij aansluiting op warm water of als het apparaat al is opgewarmd de deur van het apparaat geopend werd, de deur eerst een paar minuten op een kier laten staan en dan pas dichtdoen. Anders kan de deur van het apparaat door expansie (overdruk) openspringen of water uit het apparaat komen.
- Om het programma voort te zetten de AAN/UIT-schakelaar [1] weer inschakelen.

Afbreken van het programma (Reset)

- START-toets [5] gedurende ca. 3 seconden indrukken. Op de cijferindicatie [9] verschijnt 0:0 /.
- Het programma is na ca. 1 minuut afgelopen. Op de cijferindicatie [9] verschijnt 0:00.
- AAN/UIT-schakelaar [1] uitschakelen.

Wijzigen van het programma

Na het indrukken van de START-toets [5] kan het programma niet gewijzigd worden. Wijzigen van het programma is alleen mogelijk door het programma af te breken (Reset).

Intensief drogen

Tijdens het glansspoelen wordt de temperatuur verhoogd waardoor het droogresultaat wordt verbeterd. De looptijd kan hierdoor iets verlengd worden. (Wees voorzichtig met gevoelig serviesgoed!)

- Deur sluiten.
- AAN/UIT-schakelaar 1 inschakelen.
- Programmatoets A ingedrukt houden en de START-toets 5 net zolang indrukken tot de cijferindicatie 9 H:0... brandt.
- Beide toetsen loslaten.
De indicatie van toets A knippert en op de cijferindicatie 9 brandt de door de fabriek ingestelde waarde H:04.
- Programmatoets A net zo vaak indrukken tot op de cijferindicatie 9 de in de fabriek ingestelde waarde d:00 verschijnt.

Om de instelling te wijzigen:

- Door indrukken van de toets C kunt u het programma Intensief drogen in d:01, of uitschakelen d:00.
- START-toets 5 indrukken.
De instelwaarde is opgeslagen.

Schoonmaken en onderhoud

Regelmatige controle en onderhoud van het apparaat dragen ertoe bij defecten te voorkomen. Dit bespaart u tijd en ergernis.

Algemene toestand van de machine

- Spoelruimte controleren op kalkaanslag en vetresten.
- Als u zulke aanslag aantreft:
- afwasmiddelbakje met afwasmiddel vullen. Het apparaat zonder serviesgoed in het programma met de hoogste afwastemperatuur starten.

Om het apparaat te reinigen alleen speciaal voor afwasautomaten geschikte afwas-/schoonmaakmiddelen gebruiken.

- Deurafdichting regelmatig met een vochtig doekje afnemen.

Gebruik bij het reinigen van uw afwasautomaat nooit een stoomreiniger. De fabrikant kan niet aansprakelijk worden gesteld voor eventuele gevolgen.

De voorkant van het apparaat en het bedieningspaneel regelmatig met een vochtig doekje afnemen. Water met een scheutje afwasmiddel is voldoende. Geen schuursponsjes gebruiken of schoonmaakmiddelen met schuurmiddelen. Dit kan krassen op de oppervlakken veroorzaken.

Bij roestvrijstalen apparaten geen sponsjes gebruiken of deze anders vóór het eerste gebruik een aantal keren grondig uitspoelen om corrosie te voorkomen.



Waarschuwing

Gebruik nooit andere huishoudelijke schoonmaakmiddelen die chloor bevatten! Ze kunnen schadelijk zijn voor de gezondheid!

Onthardingszout en glanspoelmiddel

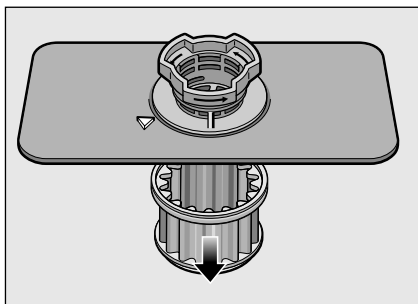
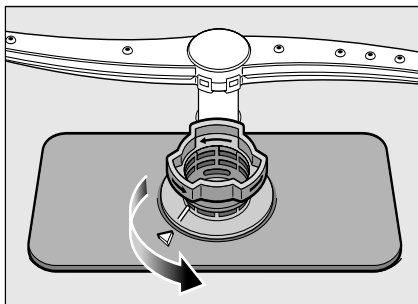
- De bijvulindicaties 7 en 8 controleren. Eventueel zout en/of glanspoelmiddel bijvullen.

Zeven

De zeven [21] zorgen ervoor dat grove etensresten in het spoelwater niet in de afvoerpomp terechtkomen. Door deze etensresten kunnen de zeven verstopt raken.

Het zevensysteem bestaat uit een grove zeef, een vlakke fijne zeef en een microzeef.

- Na elke afwasbeurt de zeven op etensresten controleren.
- Zeefcilinder zoals afgebeeld losdraaien en het zeefsysteem eruit halen.

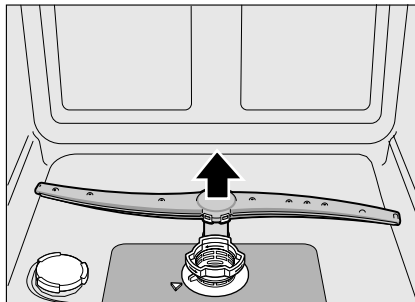


- Eventuele etensresten verwijderen en de zeven onder stromend water schoonmaken.
- Zevensysteem in omgekeerde volgorde weer erin zetten en erop letten dat de gemarkeerde pijlen na het sluiten tegenover elkaar staan.

Sproeiarm

Kalk en etensresten in het afwaswater kunnen de sproei-openingen en de lagers van de sproeiarm [20] blokkeren.

- Sproeiopeningen van de sproeiarm op verstopping controleren.
- De sproeiarm naar boven eraf trekken.



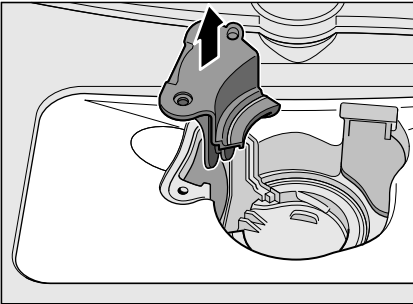
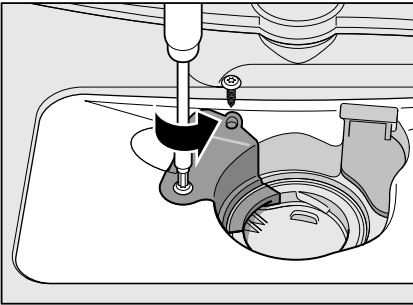
- Sproeiarm onder stromend water schoonmaken.
- Sproeiarm weer vastdrukken.

Afvoerpomp

Grove etensresten in het afwaswater die niet door de zeven worden tegengehouden, kunnen de afvoerpomp blokkeren. Het afwaswater wordt dan niet afgepompt en blijft boven de zeef staan.

In dit geval:

- Altijd eerst de stekker uit het stopcontact trekken resp de zekering uitschakelen of losdraaien.
- Zeven [21] eruit halen.
- Water eruit scheppen, eventueel met behulp van een spons.
- Schroeven aan de pompafdekking losdraaien (Torx T 20) en naar boven eruit trekken.



- Binnenruimte op vreemde voorwerpen controleren en deze – indien nodig – verwijderen.
- Pompafdekking in de oorspronkelijke positie brengen, naar beneden drukken en vastschroeven.
- Zeven monteren.

Storingen zelf verhelpen

De ervaring leert dat veel storingen die in het dagelijks gebruik optreden, door u zelf verholpen kunnen worden. Hiermee bespaart u natuurlijk kosten en bent u er zeker van dat de machine snel weer gebruikt kan worden. In het volgende overzicht vindt u eventuele oorzaken van de storingen en nuttige aanwijzingen om deze te verhelpen.

⚠ Waarschuwing

Als op de cijferindicatie [9] een foutcode (E:01 tot E:30), moet altijd eerst de stekker van het apparaat uit het stopcontact getrokken resp. de zekering uitgeschakeld worden en de kraan worden dichtgedraaid.

Bepaalde storingen (zie de volgende beschrijving van storingen) kunt u zelf verhelpen; bij alle andere storingen a.u.b. de Servicedienst inschakelen en de aangegeven storing E:XX aangeven.

⚠ Waarschuwing

Denk eraan: reparaties mogen alleen door een vakkundig monteur worden uitgevoerd. Mocht het uitwisselen van een onderdeel noodzakelijk zijn, let er dan op dat alleen originele onderdelen gebruikt worden. Ondeskundige reparatie of gebruik van niet-originele onderdelen kan aanzienlijke schade en gevaar voor de gebruiker opleveren.

... bij het inschakelen

Het apparaat start niet.

- Zekering van de huisinstallatie niet in orde.
- De stekker zit niet in het stopcontact.
- De deur van het apparaat is niet goed dicht.

... bij het instellen

De instelling kan niet gewijzigd worden, een programma start.

- Verkeerde programmatoets ingedrukt. Het programma afbreken (zie hoofdstuk „Programma afbreken (Reset)”) en van voren af aan beginnen.
- Einde van het programma niet afgewacht.

... aan het apparaat

De sproeiarm draait moeilijk.

- Sproeiarm geblokkeerd.

Deksel van het afwasmiddelbakje kan niet gesloten worden.

- Afwasmiddelbakje te vol of mechanisme door vastgeplakte afwasmiddelresten geblokkeerd.

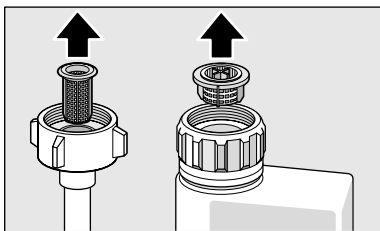
Afwasmiddelresten

in het afwasmiddelbakje.

- Afwasmiddelbakje was tijdens het vullen vochtig.

Indicatie „Watertoevoer controleren” 6 brandt.

- Kraan dicht.
- Watertoevoer onderbroken.
- Watertoevoerslang geknikt.
- **Zeef aan de kraan verstopt.**
 - Apparaat uitschakelen en de stekker uit het stopcontact trekken.
 - Kraan dichtdraaien.
 - Zeef in de toevoerslang schoonmaken.



- Stroom weer inschakelen.
- Kraan opendraaien.
- Apparaat inschakelen.

- **Na afloop van het programma blijft er water in het apparaat staan.**

- (**E:24**) Waterafvoerslang verstopt of geknikt. Zeven verstopt.
- (**E:25**) Waterafvoerpomp geblokkeerd, afdekking van de waterafvoerpomp niet vastgeklikt (zie Schoonmaken en onderhoud).
- Zeven verstopt.
- Programma nog niet beëindigd. Wachten op het einde van het programma (de cijferindicatie geeft **0:00** aan) of functie „Reset” uitvoeren.

Bijvulindicatie voor zout 7 en/of glansspoelmiddel 8 brandt niet.

- Bijvulindicatie(s) uitgeschakeld.
- Voldoende zout/glansspoelmiddel aanwezig.

De navulindicatie voor speciaal zout 7 brandt.

- Het zout ontbreekt. Onthardingszout bijvullen.
- Sensor herkent de zouttabletten niet. Ander speciaal zout gebruiken.

... bij de afwas

Abnormale schuimvorming

- Handafwasmiddel in het reservoir voor glansspoelmiddel. Gemorst glansspoelmiddel leidt tot overmatige schuimvorming. Daarom moet u het gemorste glansspoelmiddel met een doekje verwijderen.

Het programma stopt tijdens de afwas.

- Stroomtoevoer onderbroken.
- Watertoevoer onderbroken.

Klappende geluiden van de vulventielen

- Wordt veroorzaakt door de ligging van de waterleiding maar heeft geen invloed op het functioneren van het apparaat. Deze geluiden kunnen niet verholpen worden.

Klappende/kletterende geluiden tijdens de afwas

- De sproeiarm slaat tegen het serviesgoed.
- Het serviesgoed is niet goed ingeruimd.

... aan het serviesgoed

Etensresten op het serviesgoed.

- Serviesgoed te dicht op elkaar ingeruimd, servieskorf te vol.
- Te weinig afwasmiddel.
- Te zwak afwasprogramma gekozen.
- Sproeiarmen konden niet ongehinderd ronddraaien.
- Sproeiers van sproeiarmen verstopt.
- Zeven verstopt.
- Zeven verkeerd ingezet.
- Afvoerpomp geblokkeerd.

Er zijn resten thee of lippenstift achtergebleven.

- Het afwasmiddel heeft te weinig bleekwerking.
- Te lage afwaswatertemperatuur.
- Te weinig/ongeschikt afwasmiddel.

Witte vlekken op het serviesgoed/de glazen blijven melkkleurig.

Bij het gebruik van afwasmiddel zonder fosfaat kan er bij hard leidingwater eerder witte aanslag op het serviesgoed en de binnenwanden van de machine ontstaan.

- Te weinig/ongeschikt afwasmiddel.
- Te zwak programma gekozen.
- Geen/te weinig glansspoelmiddel.
- Geen/te weinig onthardingszout.
- Onthardingsinstallatie op een verkeerde waarde ingesteld.
- Deksel van het zoutreservoir niet vastgedraaid.

Neem contact op met de fabrikant van het reinigingsproduct, vooral als:

- het serviesgoed na afloop van het programma erg nat is,
- er kalkaanslag ontstaat.

Doffe, verkleurde glazen, aanslag kan niet worden afgewassen.

- Ongeschikt afwasmiddel.
- Glazen niet geschikt voor afwasmachine.

Strepen op glazen en bestek, glazen zien er metaalachtig uit.

- Te veel glansspoelmiddel.

Verkleuringen op kunststof delen.

- Te weinig/ongeschikt afwasmiddel.
- Te zwak programma gekozen.

Roestsporen op het bestek.

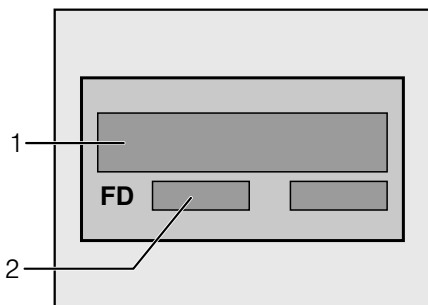
- Bestek niet roestbestendig.
- Zoutgehalte in het afwaswater te hoog doordat het deksel van het zoutreservoir niet goed is vastgedraaid of bij het bijvullen zout gemorst werd.

Serviesgoed niet droog.

- De deur van het apparaat werd te vroeg geopend en het serviesgoed werd er te snel uitgehaald.
- Een programma zonder drogen gekozen.
- Te weinig/ongeschikt glansspoelmiddel.
- Intensief drogen activeren.
- Het gecombineerde afwasmiddel heeft een slechte droogcapaciteit. Glansspoelmiddel gebruiken (instelling zie hoofdstuk Glansspoelmiddel).

Service dienst

Als u de storing niet zelf kunt verhelpen, neem dan contact op met de Service dienst. De contactgegevens van de dichtstbijzijnde Service dienst vindt u op de achterkant van deze gebruiksaanwijzing of in de bijgesloten lijst met Service dienstadressen. Geef aan de Service dienst typenummer (E-Nr. = 1) en het FD-nummer (FD = 2) op. U vindt deze gegevens op het typeplaatje [28] op de deur van het apparaat.



Vertrouw op de deskundigheid van de fabrikant. Neem contact met ons op. U bent er dan van verzekerd dat de reparatie door ervaren technici wordt uitgevoerd die gebruik maken van de originele reserveonderdelen voor uw apparaat.

Installatie

Om de afwasautomaat goed te laten functioneren moet hij vakkundig worden aangesloten. De gegevens van watertoevoer en waterafvoer en de elektrische aansluitwaarden moeten met de vereiste criteria overeenkomen zoals deze in de volgende alinea's resp. in het montagevoorschrift zijn beschreven.

Bij de montage de juiste volgorde van de handelingen aanhouden:

- Bij aflevering controleren
- Plaatsen
- Aansluiten op de waterafvoer
- Aansluiten op de watertoevoer
- Elektrische aansluiting

Veiligheidsvoorschriften

- Het apparaat volgens het installatie- en montagevoorschrift plaatsen en aansluiten.
- Tijdens het installeren mag de afwasautomaat niet op het elektriciteitsnet zijn aangesloten.
- Overtuig u ervan dat het aardingssysteem van de elektrische huisinstallatie volgens de elektrotechnische voorschriften is geïnstalleerd.
- De elektrische aansluitvoorwaarden moeten overeenkomen met de gegevens op het typeplaatje [28] van de afwasautomaat.
- Als de elektrische aansluitkabel van het apparaat beschadigd wordt, dan moet deze door een speciale aansluitkabel vervangen worden. Om gevaren te voorkomen mag deze alleen door de Service dienst vervangen worden.
- Als de afwasmachine in een hoge kast moet worden ingebouwd, dan moet deze volgens de voorschriften bevestigd worden.

- Het apparaat niet in de buurt van warmtebronnen opstellen (radiator, boiler, fornuis of andere apparaten die veel warmte produceren). Het apparaat alleen met inachtneming van de voorgeschreven veiligheidsafstanden onder een kookplateau inbouwen.
- Na het plaatsen van het apparaat moet de stekker gemakkelijk te bereiken zijn.
- Bij sommige modellen:
In de kunststof behuizing aan de wateraansluiting bevindt zich een elektrisch ventiel, in de toevoerslang bevinden zich de aansluitingsleidingen. De slang niet doorsnijden, de kunststof behuizing niet in water onderdompelen.

Aflevering

Uw afwasmachine werd in de fabriek grondig gecontroleerd op correct functioneren. Hierbij zijn kleine watervlekken achtergebleven. Deze zijn na de eerste afwas verdwenen.

Technische gegevens

Gewicht:

max. 24 kg

Spanning:

220–240 V, 50 Hz of 60 Hz

Aansluitwaarde:

1,9–2,3 kW

Zekering:

10/16 A

Waterdruk:

minimaal 0,05 MPa (0,5 bar), maximaal 1 MPa (10 bar). Bij hogere waterdruk: een drukreducerend ventiel ervoor installeren.

Hoeveelheid binnenstromend water:

minimaal 10 liter per minuut.

Temperatuur van het water:

Koud water, bij warm water max. temperatuur 60 °C.

Plaatsing

De vereiste inbouwmaten vindt u in het montagevoorschrift. Het apparaat waterpas zetten. Let erop dat het apparaat stevig staat.

- Het apparaat kan zonder problemen tussen wanden van hout of kunststof in een rij keukenmeubelen worden ingebouwd. Als de stekker niet gemakkelijk bereikbaar is, dan moet er volgens de veiligheidsvoorschriften een meerpolige scheidingsinstallatie met een contactopening van minimaal 3 mm aanwezig zijn.

Aansluiten op de waterafvoer

- De noodzakelijke handelingen vindt u in het montagevoorschrift. Eventueel een sifon met aansluitnippel monteren.
- Afvoerslang met behulp van de meegeleverde onderdelen op de aansluitnippel van de sifon aansluiten.
Let erop dat de waterafvoerslang niet geknikt, ingedrukt of ineen gestrengeld is en dat een stop in de afvoer het wegstromen van het water niet belemmert!

Aansluiten op de watertoevoer

- Aansluiting volgens het montagevoorschrift. De toevoerslang met behulp van de meegeleverde onderdelen op de kraan aansluiten.
Let erop dat de toevoerslang niet geknikt, platgedrukt of ineengestrengeld is.
- Bij vervanging van het apparaat moet altijd een nieuwe watertoevoerslang in gebruik worden genomen.

Waterdruk:

minimaal 0,05 MPa (0,5 bar), maximaal 1 MPa (10 bar). Bij hogere waterdruk: een drukreducerend ventiel ervoor installeren.

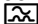
Hoeveelheid binnenstromend water:

minimaal 10 liter per minuut.

Temperatuur van het water:

Bij voorkeur koud water, bij warm water max. temperatuur 60 °C.

Elektrische aansluiting

- Het apparaat uitsluitend via een volgens de voorschriften aangebracht, randgeaard stopcontact op 220 V tot 240 V en 50 Hz of 60 Hz aansluiten. Zie het typeplaatje [28] voor de vereiste zekering.
- Het stopcontact moet zich in de buurt van het apparaat bevinden en ook na het inbouwen gemakkelijk bereikbaar zijn.
- Veranderingen in de aansluiting mogen alleen door een vakkundig monteur worden uitgevoerd.
- Een verlenging van de elektrische aansluitkabel mag alleen door de Servicedienst geleverd worden.
- Bij gebruik van een aardlekschakelaar mag alleen een type met het teken  geïnstalleerd worden. Alleen deze voldoet aan de nu geldende voorwaarden.
- Het apparaat is voorzien van een waterbeveiligingssysteem. Let op: het functioneert **alleen** als het apparaat op de stroom is aangesloten.

Demontage

Neem ook hier de volgorde van de handelingen in acht.

- Apparaat van het elektriciteitsnet loskoppelen.
- Kraan dichtdraaien.
- Aansluiting op de waterafvoer en -toevoer loskoppelen.
- Apparaat eruit halen en daarbij de slang voorzichtig naar voren trekken.

Transport

Afwasmachine leeg laten lopen en losse onderdelen vastzetten.

Het apparaat in de volgende stappen legen:

- Kraan opendraaien.
- Deur sluiten.
- AAN/UIT-schakelaar [1] inschakelen. De indicaties van het laatst gekozen programma gaan branden.
- Programma met de hoogste temperatuur kiezen. Op de cijferindicatie [9] verschijnt de vermoedelijke duur van het programma.
- START-toets [5] indrukken. Programma start.
- Na ca. 4 minuten START-toets [5] net zolang indrukken tot de cijferindicatie 0:01 aangeeft. Na ca. 1 minuut verschijnt op de cijferindicatie 0:00.
- Apparaat uitschakelen [1] en kraan dichtdraaien.

Apparaat alleen rechtop vervoeren.

(Om te voorkomen dat resterend water in het besturingsmechanisme terecht komt wat tot een verkeerd programmaverloop leidt.)

Bescherming tegen vorst

Als het apparaat in een voor vorst gevoelige ruimte staat (bijv. in een vakantiehuisje), dan moet u het apparaat helemaal leeg laten lopen (zie Transport).

- Kraan dichtdraaien, toevoerslang losmaken en laten leeglopen.

Afvoeren van de verpakking en van uw oude apparaat

Zowel de verpakking van het nieuwe apparaat als het oude apparaat bevat waardevolle grondstoffen en materiaal dat hergebruikt kan worden.

De afzonderlijke delen a.u.b. gesorteerd afvoeren.

U kunt bij uw leverancier of bij de gemeente informeren hoe u uw oude apparaat en het verpakkingsmateriaal kunt (laten) afvoeren.

Verpakking

Alle kunststof delen van het apparaat zijn gemerkt met een gestandaardiseerd afkortingsteken (bijv. >PS< polystyreen). Hierdoor is bij het afvoeren van het apparaat een scheiding per soort van de kunststof afvaldelen mogelijk.

Neem a.u.b. de aanwijzingen voor de veiligheid onder „Bij levering” in acht.

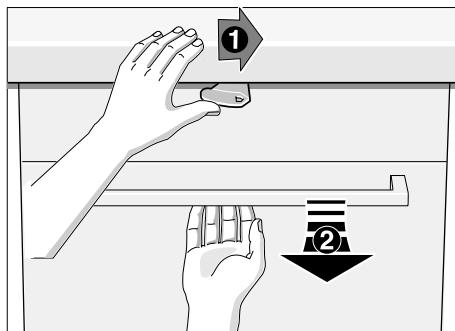
Uw oude apparaat

Neem a.u.b. de aanwijzingen voor de veiligheid onder „Bij het afvoeren” in acht.



Dit apparaat is gekenmerkt in overeenstemming met de Europese richtlijn 2002/96/EC afgedankte elektrische en elektronische apparatuur (waste electrical and electronic equipment – WEEE). De richtlijn geeft het kader aan voor de in de EU geldende terugname en verwerking van oude apparaten.

Kinderbeveiliging (deurvergrendeling) *



Om de deur te openen, hendel naar rechts drukken en aan de deurgreep trekken.

Zorg dat de deur van het apparaat altijd goed gesloten is als u het apparaat verlaat. Alleen zo kunt u uw kinderen tegen eventuele gevaren beschermen.

AQUA-STOP-garantie

nl

(vervalt bij apparaten zonder Aqua-Stop)

Als aanvulling op de garantie-aanspraken tegenover de verkoper in de koopovereenkomst en als aanvulling op onze garantie op het apparaat wordt u schadeloos gesteld als aan onderstaande voorwaarden wordt voldaan:

1. Als door een fout in ons Aqua-Stop-systeem waterschade wordt veroorzaakt, vergoeden wij de schade aan particuliere gebruikers. Om het waterbeveiligingssysteem te garanderen **moet** het apparaat op het elektriciteitsnet zijn aangesloten.
2. Deze aansprakelijkheidsgarantie geldt voor de levensduur van het apparaat.
3. Voorwaarde voor aanspraak op garantie is dat het apparaat met Aqua-Stop vakkundig en overeenkomstig ons installatievoorschrift is opgesteld en aangesloten. Hiertoe behoort ook de vakkundig gemonteerde verlenging van de Aqua-Stop (origineel toebehoren). Onze garantie heft geen betrekking op defecte toevoerleidingen of armaturen tot aan de Aqua-Stop-aansluiting op de kraan.
4. Tijdens het gebruik van het apparaat hoeft u er in principe niet bij te blijven resp. na het gebruik om veiligheidsredenen de kraan dicht te draaien. Alleen bij langere afwezigheid, bijv. als u een paar weken op vakantie gaat, moet de kraan worden dichtgedraaid.

Siemens-Electrogeräte GmbH
Carl-Wery-Straße 34, 81739 München

Verzoek om reparatie en advies bij storingen

NL 070 333 1234

B 070 222 142

De contactgegevens in alle landen vindt u in de bijgesloten lijst met Servicedienstadressen.

Internet: www.siemens-home.com

9000454568 nl (8908)
550MA