

- Ⓟ BG** **Инструкции за монтаж**
- Ⓟ SR** **Uputstva o upotrebi**
- Ⓟ SL** **Navodila za uporabo**
- Ⓟ HR** **Uputstva o uporabi**
- Ⓟ SQ** **Udhëzime përdorimi**
- Ⓟ MK** **Упатство за монтажа**

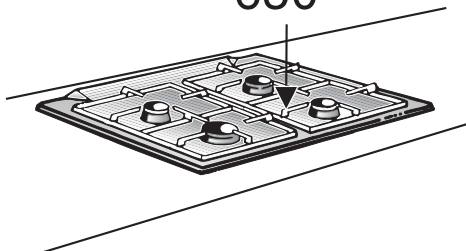
bg	стр.	3-8
sr	nare	9-13
sl	page	14-19
hr	page	20-24
sq	faqe	24-28
mk	Страна	29-33

Abb. 1

GAS



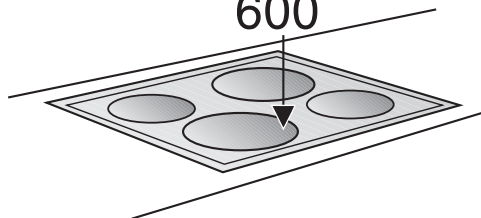
↑
min.
650




ELEKTRO



↑
min.
600



Препоръки

 Старите домакински уреди не представляват отпадъци без стойност. Рециклирайки ги, могат да се добият ценни първични суровини.


Преди да пристъпите към рециклиране на уреда, уверете се, че е напълно неизползваем.

Настоящият уред отговаря на изискванията на Европейската Директива 2002/96/ЕС във връзка с рециклиране на електрическите и електронните уреди (DEEE и WEEE). Осигурявайки се, че този продукт ще бъде рециклиран по подобаващия за целта начин, Вие допринасяте за опазването на околната среда и Вашето здраве.


Символът  върху уреда или в


придружаващата го документация посочва, че този продукт не трябва да бъде считан за домашен отпадък, а трябва да бъде предаден в специално предназначени за това пунктове за предаване и рециклиране на електрическа и електронна техника.


Придържайте се към местните нормативи за преработка на отпадъци. За поподробна информация във връзка с предаването, преработката и рециклирането на този продукт, Ви съветваме да се обърнете към компетентните местни служби, службите за събиране на домашни отпадъци или магазинът, в който сте закупили този ел.


 Уредът е опакован и поставен в предпазен кашон за да не се увреди по време на транспорт. Всички материали използвани за амбалажа са екологични и могат да бъдат преработени.

Моля допринесете за опазването на околната среда като предадете амбалажа според нормите за разделно събиране на домашните отпадъци! Обърнете се за информация към магазина, в който сте закупили този продукт или към местните служби за събиране и преработка на отпадъци.

 Този аспиратор съществува в два варианта: аспирираща и филтрираща версия.

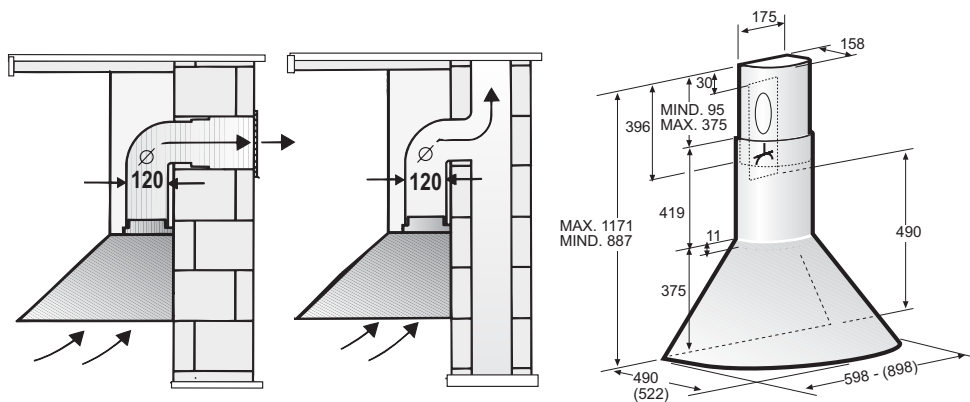
 И в двата случая, аспираторът трябва да бъде монтиран централно над готварския плот.

 Минималното разстояние между повърхността, на която се поставят съдовете за готвене и най-ниската част на кухненския аспиратор, не трябва да бъде по-малко от 60 см. в случай на електрически печки и 65 см. в случай на газови или комбинирани печки. **Фиг. 1**

 Ако в инструкциите на газовия уред за готвене е посочено по-голямо разстояние, то трябва да се има предвид.

Преди да пристъпите към монтажа

Аспирираща версия



Парата, която се отделя при готвене се аспирира нагоре или се отвежда директно навън посредством въздуховодната тръба, която преминава през стената.

За да работите във вариант на **аспирираща версия**, монтирайте възвратна клапа в отдушника.

Ако избраният от Вас модел не разполага с такава възвратна клапа, можете да я закупите в оторизираните представителства.

Ако парата се отвежда директно навън, трябва да се монтира телескопична решетка в стената.

За получаване на оптимален резултат във вариант на аспирираща версия е необходимо:

- Въздуховодната тръба да бъде къса и гладка.
- Да има възможно най-малко връзки.
- Тръбата да е с възможно най-голям диаметър и без фитинги.

При употребата на дълги и гофрирани въздуховодни тръби и тръби с много връзки и малък диаметър, процентът на аспириране на въздуха няма да бъде оптимален и аспираторът ще бъде пошумен.

Тръби с кръгло сечение:

Съветваме Ви да използвате тръби с вътрешен диаметър **120 мм**.

Вътрешното сечение на **плоските тръби** трябва да отговаря на вътрешния диаметър на кръглите тръби.

Не използвайте тръби с колена!

Ø 120 мм. е равно на 113 кв.см. сечение.

Ако тръбите са с различен диаметър, използвайте подходяща залепваща лента за да облепите точките на свързване.

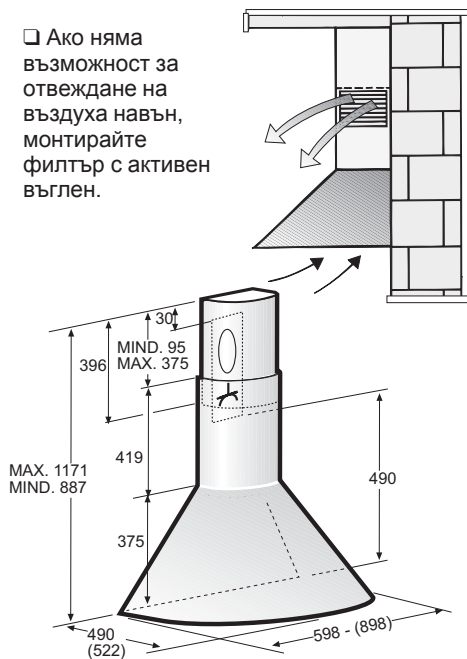
Свързване на въздуховодна тръба Ø 120 мм.


Свържете директно тръбата към отвора на аспиратора.

Преди да пристъпите към монтажа

Филтрираща версия

Ако няма възможност за отвеждане на въздуха навън, монтирайте филтър с активен въглен.



 Пълният комплект за монтаж може да бъде закупен в специализираните магазини.

Кодовете за осъществяване на поръчката се намират на последната страница на настоящото упътване.

Подготовка на стената

- Стената трябва да бъде права и напълно гладка.
- За монтажа използвайте дюбели.

Тегло в кг.:

	Аспирираща версия	Филтрираща версия
60 cm	10,3	11,5
90 cm	13,2	14,4

Посочените стойности подлежат на промени, в зависимост от новите модели.

Ел. свързване

Напрежението, което протича по ел. мрежата трябва да отговаря на напрежението посочено върху етикета със съответните характеристики от вътрешната страна на аспиратора.

Ако е снабден с щепсел, свържете аспиратора към контакт, съответстващ на действащите норми и поставен на достъпно място. Ако не е снабден с щепсел (директно свързване към мрежата), или контактът не е на достъпно място, използвайте двуполусен прекъсвач според нормите, така че да се осигури пълно изключване на мрежата при свръхнапрежение III, в съответствие с правилата за монтиране.

Внимание! Преди да включите отново аспиратора към ел. мрежата и да проверите дали функционира правилно, уверете се, че кабелът е монтиран правилно.

Внимание! Подмяната на захранващия кабел трябва да бъде осъществена от технически персонал на гаранционния сервиз за да се избегнат злополуки.

Свържете аспиратора само към контакт, който отговаря на нормите в сила.

- Контактът трябва да се намира в лесно достъпна зона и да е снабден със защита.
- Ако контактът не се намира на лесно достъпно място, трябва да се предвиди двуполусен ключ.

Неподвижна инсталация

Неподвижната инсталация трябва да бъде извършена само от квалифициран и оторизиран технически персонал. Трябва да се предвиди двуполусен прекъсвач с отваряне на клемите минимум 3 мм., включително и дефектно-токова защита.

Подмяната на кабела трябва да се извърши само от производителя, от гаранционния сервиз или от висококвалифициран технически персонал за да се избегнат евентуални злополуки.


Технически данни

Техническите данни на уреда са посочени върху етикета от вътрешната страна на аспиратора, зад филтрите за задържане на мазнини.

При **отстраняване на неизправности** изключете аспиратора от ел. мрежата. Дължина на захранващия кабел: 1,30 м. Аспираторът отговаря на директивите EMC.

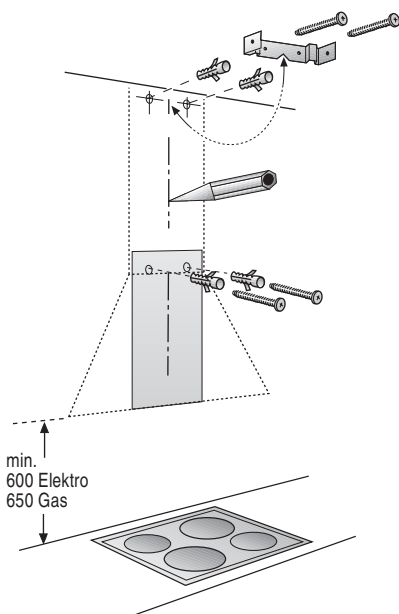
Инсталиране

Стенен тип - този модел аспиратор се монтира към стена.

 Не свързвайте аспиратора към ел. мрежата, ако не сте приключили окончателно с монтажа.

Бележка: Не забравяйте, че трябва да монтирате специалните аксесоари!

1. Отстранете филтрите за мазнини (вж. „Начин на употреба“).



2. Начертайте права линия върху стената, която да започва от тавана и да достига до долния край на аспиратора.

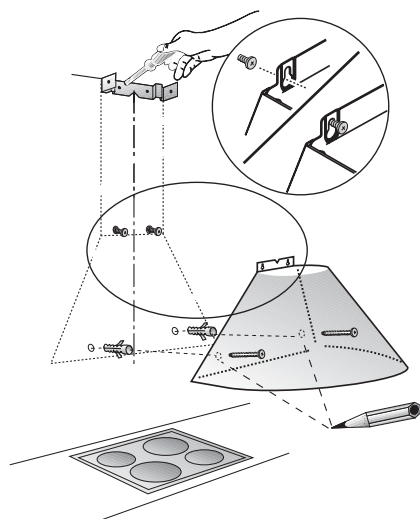
3. Наложете шаблона и отбележете позицията на винтовете върху стената.

4. Пробийте два отвора (с диаметър 8 мм.) за да фиксирате аспиратора.

Пробийте два отвора (с диаметър 8 мм.) за ъгловия профил на вентилационната шахта. Използвайте профила като шаблон, поставете го в близост до тавана, по такъв начин, че линията върху профила да съвпадне с начертаната от Вас преди това линия върху стената (вж. последователност на операциите свързани с монтажа 2). Поставете дюбелите в стената.

5. Фиксирайте ъгловия профил на вентилационната шахта.

6. Затегнете винтовете (включени в аксесоарите) на приблизително 5 мм. от стената.



7. Поставете аспиратора върху винтовете, нивелирайте.

Инсталиране


8. Отбележете двата отвора, които трябва да пробие в долната част. Отместете аспиратора и пробийте отворите (с диаметър 8 мм.). Поставете двата дюбела, окачете аспиратора и го фиксирайте окончателно с помощта на два винта.

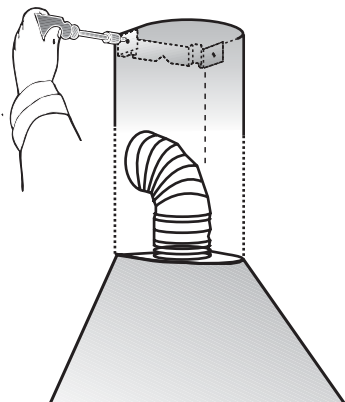
9. Свържете аспиратора към въздуховодната тръба.

10. Прокарайте ел. захранването.

11. Версия от инокс:


Отстранете найлоновата обвивка от вентилационната шахта.

 Внимавайте да не увредите деликатните повърхности.



12. С помощта на два къси винта фиксирайте горната вентилационна шахта към носещия профил.

13. Позиционирайте долната вентилационна шахта, изравнете добре двете вентилационни шахти между тях и спрямо аспиратора.


 Внимавайте да не надраскате вентилационните шахти по време на монтажа.

Можете да използвате шаблона за да предпазите ръбовете на долната вентилационна шахта.

14. Монтирайте отново филтрите за задържане на мазнини (вж. „Начин на употреба“).

Uputstva o instalaciji:

Važna upozorenja

 Stari kućanski aparati nisu otpad bez ikakve vrednosti.

Osnovni materijali od kojih su izrađeni se mogu reciklirati prilikom odbacivanja tih aparata.


Pre nego što odbacite Vaš stari aparat, učinite ga neupotrebljivim.

Ovaj aparat je obeležen u skladu sa Evropskom Direktivom 2002/96/EC, Waste Electrical and Electronic Equipment(WEEE). Proveravajući da li je ovaj proizvod odbačen na pravilan način, korisnik doprinosi sprečavanju mogućih negativnih posledica za okolinu i za zdravlje.



Simbol koji se nalazi na proizvodu ili na


dokumentaciji koju dobijate zajedno sa proizvodom govori o tome da se ovaj proizvod ne sme tretirati kao kućanski otpad nego se treba dostaviti da prikladno mesto za sakupljanje i recikliranje električnog i elektronskog otpada. Odbacite ga u skladu sa lokalnim propisima o odbacivanju otpada. Ako želite detaljnije informacije o načinu tretiranja, recikliranja i iskorištavanju ovog proizvoda, stupite u kontakt sa prikladnom lokalnom kancelarijom, službom za sakupljanje kućanskog otpada ili prodavnicom u kojoj ste kupili ovaj proizvod.


 Dobili ste vaš novi aparat u zaštitnoj kartonskoj kutiji. Sav ambalažni materijal je ekološki te se može reciklirati.

Molimo Vas da doprinesete očuvanju zdrave okoline odbacujući ambalažni materijal na ekološki način.

Molimo Vas za zatražite informacije o prikladnom načinu odbacivanja od vašeg prodavca ili od nadležnih lokalnih organa.

Kuhinjska napa može biti priložena bilo za funkcionisanje sa spoljnim izbacivanjem dima bilo za funkcionisanje sa unutrašnjom cirkulacijom.

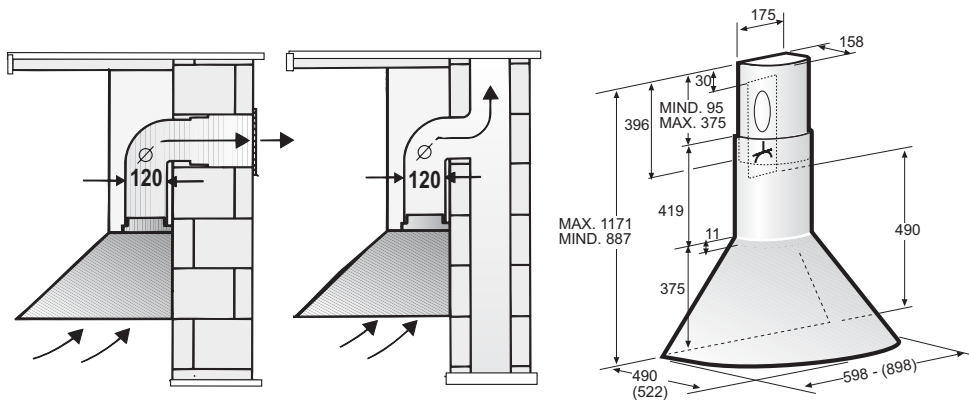
 Postavite uvek napu centralno u odnosu na šporet.

 Minimalna udaljenost između površine na koju polažete lonce i najnižeg dela nape ne sme da bude manji od 60 cm u slučaju da se radi o električnim šporetima i 65 cm u slučaju da se radi o mešovitim ili šporetima na gas (sl.1).

 Ako uputstva za instalaciju šporeta na gas navode veću udaljenost, pridržavajte se toga.

Pre instalacije

Verzija sa spoljnim izbacivanjem




Dim se izbacuje iz kuhinje uz pomoć jedne cevi za izbacivanje prema gore ili direktno napolje kroz zid.

Da biste koristili spoljno izbacivanje, treba da postavite jedan ventil koji sprečava vraćanje u unutrašnjost zidne ventilacijske kutije.

Ako niste dobili zajedno sa napom nijedan ventil koji sprečava vraćanje, možete ga nabaviti kod specijalizovanog prodavca.

Instalacija ventila koji sprečava vraćanje:

Postavite ventil koji sprečava vraćanje unutar cevi za vazduh.

 Proverite da se ventil koji sprečava vraćanje ne može sam otvoriti.

Ako odlučite sprovesti dim direktno napolje, trebate instalirati teleskopsku kutiju na spoljni zid.

Da biste postigli optimalnu efikasnost usisne nape:

Cev za izbacivanje treba da bude kratka i glatka.

Treba da ima što manje krivina u cevi.

Treba da ima što veći prečnik cevi i nijednu krivinu u isto vreme.

Ako koristite duge i hrapave cevi za izbacivanje, te sa dosta krivina ili sa malim prečnikom, postotak usisivanja vazduha više neće biti optimalan te će povećati nivo buke.

Cevi sa okruglim prečnikom:

Savetujemo unutrašnji prečnik od **120 mm**.

Ravne cevi za izbacivanje (npr. pravougaoni prečnik) treba da ima unutrašnji prečnik ne manji od onih okruglih.

Ne smeju postojati oštre krivine.

120 mm odgovara otprilike 113 cm.

Ako cevi imaju različite prečnike:

koristite prikladnu lepljivu traku da biste začepili mesta na kojima se spajaju.

Kada se radi o cevima za spoljno izbacivanje, proverite da li postoji dobro provetravanje vazduha u kuhinji.

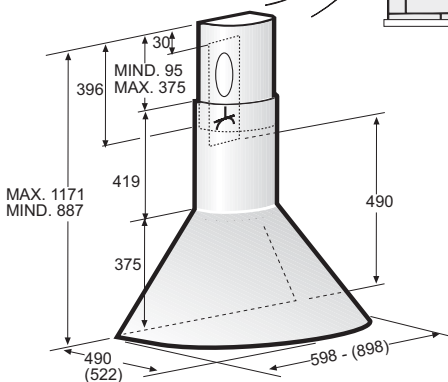
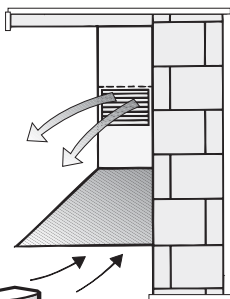
Povežite cev za izbacivanje vazduha od 120 mm:


Postavite cev direktno na otvor za vazduh na kuhinjskoj napi.

Pre instalacije

Verzija unutrašnje cirkulacije

Sa aktivnim karbonskim filterom ako verzija sa spoljnim izbacivanjem nije moguća.



 Kompletan set za instalaciju se može dobiti u **specijalizovanim prodajnim** mestima.

Na kraju ovog priručnika možete pronaći odgovarajuće kodove da biste mogli naručiti popratnu opremu.

Priprema zida

- Zid treba biti ravan i vertikalan.
- Proverite da li je zid u dobrom stanju kako bi mogao čvrsto držati zavrtnje i utikače.

Težina u kg:

	Način sa spoljnim izbacivanjem	Način sa unutrašnjom cirkulacijom
60 cm	10,3	11,5
90 cm	13,2	14,4

Ostavljamo sebi na pravo da unesemo izmene koje se tiču tehničkog poboljšavanja.

Električno povezivanje

Napon mreže treba odgovarati naponu koji je naveden na etiketi sa karakteristikama koja se nalazi u unutrašnjosti kuhinjske nape.

Ako ima utikač povežite napu sa utičnicom koja je u skladu sa propisima i koja je postavljena na pristupačnom mestu. Ukoliko ne postoji utikač (direktno povezivanje na mrežu) ili utikač nije postavljen na pristupačnom mestu postavite jedan bipolarni prekidač koji je u skladu sa propisima i koji omogućuje kompletno iskopčavanje sa mreže u uslovima kategorije previsokog napona III, u skladu sa pravilima o instalaciji.

Pažnja! Pre nego što povežete krug kuhinjske nape sa električnom mrežom te proverite pravilan rad, kontrolišite uvek da li je mrežni kabl pravilno montiran.

Pažnja! Autorizovana servisna služba ili osoba koja ima sličnu kvalifikaciju treba da obavi zamenu kabla za napajanje.

Povežite napu samo sa utičnicom koja je u skladu sa propisima. Utičnica se treba nalaziti na pristupačnom mestu.

Utičnica treba da bude opremljena sopstvenim zaštitnim krugom.

Ako posle instalacije utičnica nije pristupačna, treba da predvidite uređaj za iskopčavanje.

Fiksna instalacija:

Fiksnu instalaciju treba obaviti isključivo autorizovano i kompetentno osoblje.

Predvidite svepolarni prekidač sa otvorima između kontakata od barem 3 mm, uključujući i "magnetnotermijski prekidač".

Samo proizvođač, servisna služba ili kompetentno osoblje treba da obave zamenu kabla da bi se izbegle eventualne opasnosti.

Električni podaci:

Tehnički podaci o aparatu se nalaze na etiketi sa karakteristikama u unutrašnjosti aparata iza filtera za uklanjanje masnoće.

U slučaju popravljanja iskopčajte napu sa napajanja strujom

Dužina kabla za napajanje: 1,30 m

Kuhinjska napa je u skladu sa direktivama EMC.

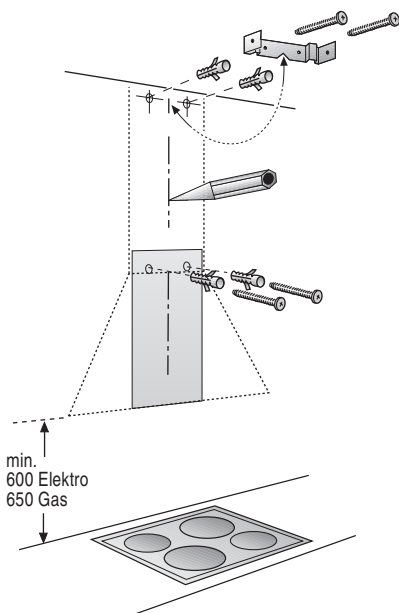
Instalacija

Kuhinjska napa se treba postaviti na zidu kuhinje.

⚠ Pažnja! Ne povezujte aparat sa električnom strujom sve dok ne završite sa instalacijom.

Upozorenje: Uzmite u obzir svu opremu koja će biti potrebna.

1. Izvadite filter za uklanjanje masnoće (pogledajte Uputstva o upotrebi).



2. Nacrtajte na zidu donju liniju nape na centralnom delu prostora gde je želite postaviti.

3. Koristite model, označite na zidu mesta na koja se postavljaju zavrtnji.

4. Napravite 2 rupe prečnika 8 mm) za napu .

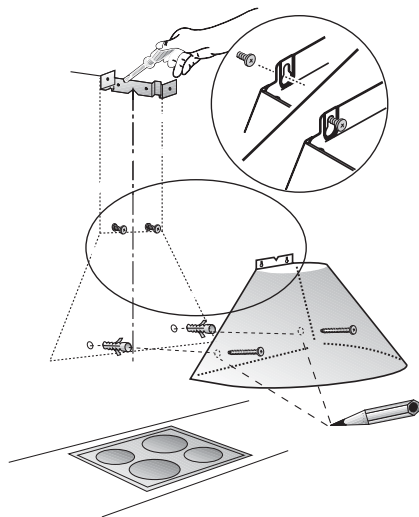
Nacrtajte 2 rupe (prečnika 8 mm) za pričvršćivanje dvaju provodnika-koristite podlogu kao model: oni moraju biti blizu plafona toliko da se indeks označen na podlozi podudara sa linijom koja je prethodno

označena (pogledajte tačku 2).

Postavite matice zavrtnja na zid.

5. Zavijte da biste pričvrstili provodnike.

6. Da bi se pomoglo u pričvršćivanju nape o zid, zavijte 2 zavrtnja sve dok ne budu na otprilike 5 cm od zida.



7. Zakačite kuhinjsku napu o zavrtnje na zidu, **poravnajte napu na prikladan način.**

8. Obeležite 2 donja mesta za pričvršćivanje.

Uklonite napu i nacrtajte 2 rupe (prečnika 8mm) na obeleženim mestima. Regulišite 2 matice, ponovno obesite napu i definitivno je pričvrstite sa 2 zavrtnja.

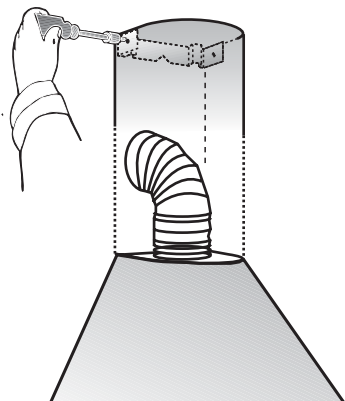
9. Povežite cev za izbacivanje vazduha.

10. Povežite kuhinjsku napu sa napajanjem struje.

Instalacija


11. Model od nerđajućeg čelika:

Uklonite zaštitni sloj a dve cijevi (provodnika) izbjegavajući oštećenja osetljive površine.




12. Zavijte gornju cev (provodnik) na podlogu za pričvršćivanje sa 2 kratka zavrtnja.

13. Postavite donju cev na napu , poravnajte cev.

 Da biste izbjegli grebanje gornje cevi kada je postavite na donju cijev, pokrijte površinu donje cijevi sa šablonom ili drugim zaštitnim materijalom.

14. Ponovno postavite filter za uklanjanje masnoće (pogledajte uputstva o upotrebi).

Pomembna navodila

 A Stari aparati niso brezvredni **odpadek**. Z okolju prijaznim odlaganjem lahko ponovno pridobimo dragocene surovine.

Praden star aparat zavržete, izločite uporabne snovi.

V skladu z zahtevami evropske direktive 2002/96/EG za stare električne in elektronske aparate je ta aparat opremljen z oznako (WEEE).

Omogoča pozitiven prispevek k skrbi za okolje in za zdravje ljudi, ko ta aparat odložite na posebno odlagališče. Na neločenem smetišču lahko takšen aparat zaradi neprimerne odlaganja povzroči negativne posledice za okolje.


Na izdelku in priloženi dokumentaciji o izdelku

je naslednji simbol  Ta opozarja na to,


da odlaganje tega izdelka na običajna smetišča ni dovoljeno. Odstranite ta izdelek na otok za reciklažo, ki ima ločeno zbiranje za električne in elektronske naprave.


Odlaganje mora biti izvedeno v skladu z lokalnimi uredbami za odlaganje odpadkov.


Za nadaljnje informacije o ravnanju, recikliranju in ponovni uporabi tega izdelka se obrnite na pristojne urade vaše občinske uprave, na vašo lokalna reciklirna zbirališča za gospodinjske odpadke ali na dobavitelja, pri katerem ste dobili ta aparat.


 Vaš novi aparat je bil na poti do vas zaščiteno z embalažo. Vsi uporabljeni materiali so iz okolju prijaznih materialov in se lahko reciklirajo. Pomagajte nam pri tem in odložite embalažo okolju primerno.

O veljavnih načinih odlaganja odpadkov se pozanimajte pri vašem prodajalcu ali na občinski upravi.

 Kuhinjsko napo lahko uporabite za **odzraevanje** ali za delovanje s krožečim zrakom.

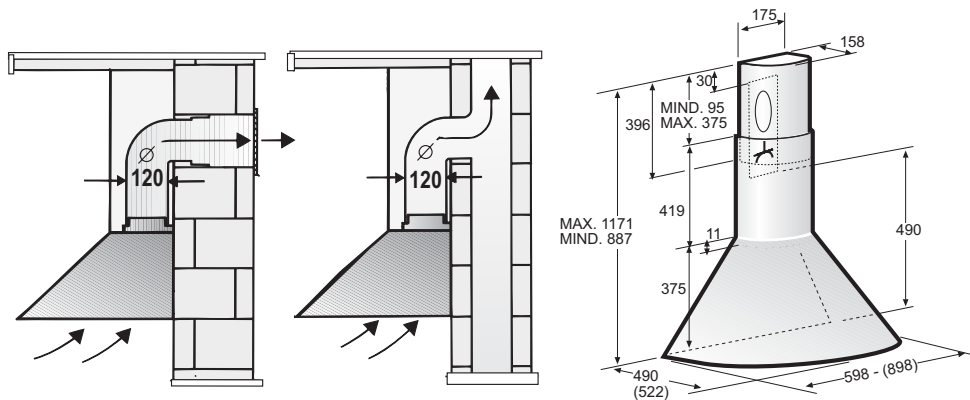
 Kuhinjsko napo namestite vedno **na** sredino štedilnika.

 **Razdalja med odložšèem** kuhalnega polja štedilnika in spodnjim robom kuhinjske nape ne sme biti manjša od **60 cm** za električne štedilnike in ne sme biti manjša od **65 cm** za plinske in kombinirane štedilnike.

 Kadar navodila za montažo **plinskega štedilnika** zahtevajo večjo razdaljo, je to potrebno upoštevati.

Pred montažo

Odzraèevalni naèin



Izrabljeni zrak se odvaja skozi odzraèevalni jašek navzgor ali neposredno skozi zunanjo steno na prosto.

Pri odzraèevalnem delovanju mora biti v zidano korito vgrajena loputa proti zastoju. Èe lopute proti zastoju ni v aparatu, jo lahko kupite pri lokalnem dobavitelju.

Èe je izrabljeni zrak speljan skozi zunanjo steno, morate uporabiti teleskopsko zidano korito.

Najveèji izkoristek kuhinjske nape:

- Kratka, gladka odzraèevalna cev.
- Èimmanj zavojev cevi.
- Èim veèji premer cevi in èim veèja cevna kolena.

Uporaba dolgih, grobih odzraèevalnih cevi, veliko cevnih kolen in majhen premer cevi povzroèijo odstopanja od najveèjega izkoristka in istoèasno do poveèanja hrupa.

Okrogle cevi:

Priporoèamo notranji premer **120 mm**.

Plošèati kanali morajo imeti **enak notranji prerez** kot okrogle cevi.

Ne smejo imeti ostrih obratov.

Ø 120 mm ca. 113 cm²

Pri odstopanjih od premera cevi:

Vstavite tesnilni trak.

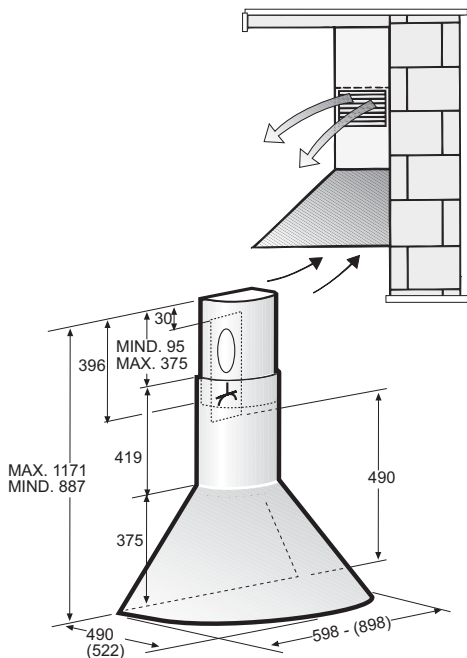
Pri odzraèevalnem delovanju poskrbite za zadostni dovod zraka.

Prikljuèek cevi za odvod zraka Ø 125 mm:

Odzraèevalno cev pritrdite neposredno na opornike zraènik

Prior to installation

Delovanje s krožnim zrakom



⚠ Celotni komplet za montažo lahko dobite pri **lokalnem dobavitelju**.

Ustrezne številke opreme najdete na koncu teh navodil za uporabo.

Priprava stene

- Stena mora biti ravna in navpična.
- Za trden oprijem je potrebno priskrbeti vložke.

Teža v kg:

	Odzraèevalno delovanje	Delovanje s krožnim zrakom
60 cm	10,3	11,5
90 cm	13,2	14,4

Spremembe konstrukcije v okvirih tehničnega razvoja ostajajo pridržane.

⚠ Električni priključek

Omrežna napetost mora ustrezati napetosti, ki je navedena na plošnici z obratovalnimi podatki v notranjosti kuhinjske nape. Če ima kuhinjska napa vtikač, ga je potrebno vključiti v vtičnico, ki ustreza veljavnim predpisom in je dostopna.

Pri kuhinjski napi brez vtikača (direktni priključek na omrežje) ali v primeru, da ni dostopa do vtičnice, morate namestiti običajni dvopolni vtikač, ki v primeru prenapetosti ustreza Kategoriji III in po montažnih pravilih zagotovi popolni odklop iz omrežja.

Opozorilo! Preden priključite kuhinjsko nabo na omrežno napetost in preverite pravilno delovanje, vedno preverite, ali je glavni kabel pravilno priključen.

Opozorilo! Da se izognete nevarnostim, naj zamenjavo napajalnega kabla opravi izključno pooblašeni serviser **Kuhinjsko nabo** lahko priključite samo na varnostno vtičnico, ki je inštalirana v skladu s predpisi. Varnostna vtičnica mora biti po možnosti nameščena neposredno na obrobo dimnika.

- Varnostna vtičnica mora biti priključena prek lastnega električnega kroga.
- Če varnostna vtičnica po vgradnji kuhinjske nape ni več dostopna, mora biti omogočen odklop kot pri stalnem priključku.

Pri potrebnem stalnem priključku:

kuhinjsko nabo lahko priključi izključno samo pooblašeni elektroinštalater, ki je zaposlen pri elektropodjetju.

Pri vgradnji je potrebno predvideti ločilnik.

Za ločilnik velja stikalo z eno kontaktno odprtino, ki ima več kot 3 mm in vsepolni izklop. Sem spadajo ločilna in zaščitna stikala.

Če je priključen kabel tega aparata poškodovan, ga mora zamenjati proizvajalec, njegov servis ali podobna kvalificirana oseba, da se tako izognemo okvaram.

Elektrièni podatki:

Nahajajo se na imenski plošèi, do katere pridete, èe snamete okvire filtra v notranjosti aparata.

Pri popravilih je potrebno kuhinjsko napa popolnoma izkljuèiti iz omrežja.

Dolžina prikljuèenega kabla: 1,30 m.

Ta kuhinjska napa ustreza evropskim direktivam ECM (elektromagnetna kompatibilnost).

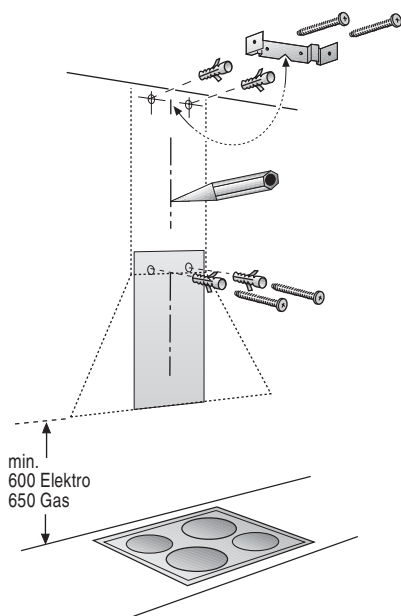
Vgradnja

⚠ Pozor! Aparata ne priključite na omrežje, dokler instalacija ni izvedena do konca.

Kuhinjska napa je predvidena za montažo v kuhinjsko steno.

Navodilo: pazite na posebne kose opreme, ki jih morate po potrebi vgraditi.

1. Odstranite filter za maščobo (glej navodila za uporabo).



2. Označite na steni središnico, ki sega od stropa do spodnjega roba kuhinjske nape.

3. S pomočjo šablona zarišite položaj vijakov na steni.

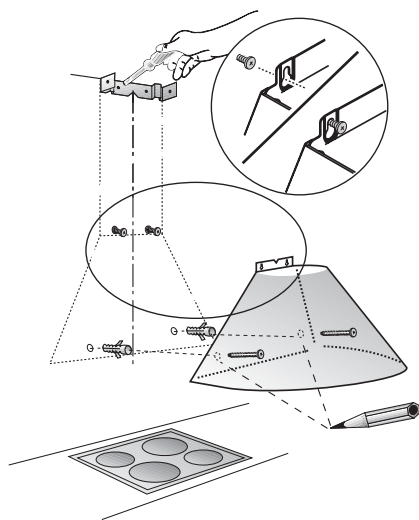
4. Izvrtajte 2 luknji (premera 8 mm) za pritrditev kuhinjske nape.

Izvrtajte 2 luknji (premera 8 mm) za nosilec ventilacijske cevi - uporabite nosilec kot

šablono: ta mora biti položen v bližino stropa tako, da so oznake na nosilcu za pritrditev v isti črti, kot je bila prej označena na zidu (glej navodila za montažo, točka 2). Namestite vložek v steno.

5. Privijte vijak za nosilec ventilacijske cevi.

6. Privijte vijak do približno 5 mm kot pomoč za pritrditev kuhinjske nape.



7. Obesite kuhinjsko napo na vijake, s katerimi naravnate kuhinjsko napo.

8. Označite 2 spodnji pritrdilni točki.

Odstranite kuhinjsko napo in izvrtajte 2 luknji (premera 8 mm) na predhodno označenih mestih. Vstavite 2 vložka v steno, obesite kuhinjsko napo in jo pritrdite z 2 vijakoma.

9. Namestite cevi za zrak.

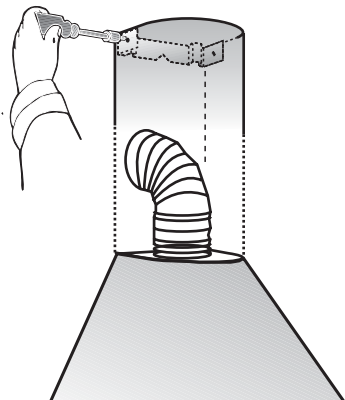
10. Priključite električno napetost.

Vgradnja

11. Pri različicah iz legiranega jekla:

Odstranite varnostno folijo na obeh straneh ventilacijske cevi.

⚠ Izogibajte se poškodbam občutljivih površin.




12. Na nosilec privijte ventilacijsko cev z 2 kratkima vijakoma na obeh straneh ventilacijske cevi.

13. Namestite zgornjo ventilacijsko cev na kuhinjsko napo in z njo **naravnajte** ventilacijsko cev.

⚠ Ko premikate spodnjo ventilacijsko cev, pokrijte robove s šablono za vgradnjo ali drugimi zaščitnimi materiali, da se izognete praskam na zgornji ventilacijski cevi.

14. Ponovno nastavite filter za mašèobo (glej navodila za uporabo).


Važna upozorenja

 Stari kućanski aparati nisu otpad bez ikakve vrijednosti.


Osnovni materijali od kojih su izrađeni se mogu reciklirati prilikom odbacivanja tih aparata.

Prije nego što odbacite Vaš stari aparat, učinite ga neupotreblijivim.

Ovaj aparat je označen u skladu sa Europskom Direktivom 2002/96/EC, Waste Electrical and Electronic Equipment(WEEE). Provjeravajući da li je ovaj proizvod odbačen na pravilan način, korisnik doprinosi sprječavanju mogućih negativnih posljedica za okoliš i za zdravlje.


Simbol  koji se nalazi na proizvodu ili na

dokumentaciji koju dobijate zajedno sa proizvodom govori o tome da se ovaj proizvod ne smije tretirati kao kućanski otpad nego se treba dostaviti da prikladno mjesto za sakupljanje i recikliranje električnog i elektronskog otpada. Odbacite ga u skladu sa lokalnim propisima o odbacivanju otpada. Ako želite detaljnije informacije o načinu tretiranja, recikliranja i iskorištavanju ovog proizvoda, stupite u kontakt sa prikladnim lokalnim uredom, službom za sakupljanje kućanskog otpada ili trgovinom u kojoj ste kupili ovaj proizvod.


 Dobili ste vaš novi aparat u zaštitnoj kartonskoj kutiji. Sav ambalažni materijal je ekološki te se može reciklirati.


Molimo Vas da doprinesete očuvanju zdravog okoliša odbacujući ambalažni materijal na ekološki način.

Molimo Vas za zatražite informacije o prikladnom načinu odbacivanja od vašeg trgovca ili od nadležnih lokalnih organa.

 Kuhinjska napa može biti priložena bilo za funkcioniranje sa vanjskim izbacivanjem dima bilo za funkcioniranje sa unutrašnjom cirkulacijom.

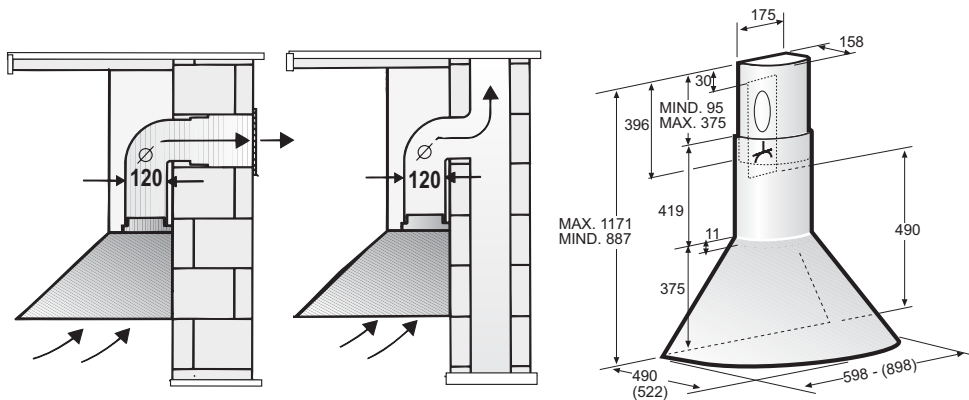
 Postavite uvijek napu centralno u odnosu na štednjak.

 Minimalni razmak između površine na koju polažete lonce i najnižeg dijela nape ne smije biti manji od 60 cm u slučaju da se radi o električnim štednjacima i 65 cm u slučaju da se radi o plinskim ili mješovitim štednjacima (sl.1).

 Ako uputstva za instalaciju plinskog štednjaka navode veći razmak, pridržavajte se toga.

Prije instalacije

Verzija sa vanjskim izbacivanjem




Dim se izbacuje iz kuhinje pomoću jedne cijevi za izbacivanje prema gore ili direktno vani kroz zid.

Da biste koristili vanjsko izbacivanje, trebate postaviti jedan ventil koji sprečava vraćanje u unutrašnjost zidne ventilacijske kutije.

Ako niste dobili zajedno sa napom nijedan ventil koji sprečava vraćanje, možete ga nabaviti kod specijaliziranog trgovca.

Instalacija ventila koji sprečava vraćanje:

Postavite ventil koji sprečava vraćanje unutar cijevi za zrak.

 Provjerite da se ventil koji sprečava vraćanje ne može sam otvoriti.

Ako odlučite sprovesti dim direktno prema vani, trebate instalirati teleskopsku kutiju na vanjski zid.

Da biste postigli optimalnu efikasnost usisne nape :

Cijev za izbacivanje treba biti kratka i glatka.

Treba imati što manje krivina u cijevi.

Treba imati što veći promjer cijevi i nijednu krivinu u isto vrijeme.

Ako koristite duge i hrapave cijevi za izbacivanje, te sa dosta krivina ili sa malim promjerom, postotak usisivanja zraka više neće biti optimalan te će povećati razina buke.

Cijevi sa okruglim presjekom:

Savjetujemo unutrašnji promjer od **120 mm**.

Ravne cijevi za izbacivanje (npr. pravokutni presjek) trebaju imati unutrašnji presjek ne manji od onih okruglih.

Ne smiju postojati oštre krivine.

120 mm odgovara otprilike 113 cm².

Ako cijevi imaju različite presjeke:

koristite prikladnu ljepljivu traku da biste začeplili mjesta na kojima se spajaju.

Kada se radi o cijevima za vanjsko izbacivanje, uvjerite se da postoji dobro provjetranje zraka u kuhinji.

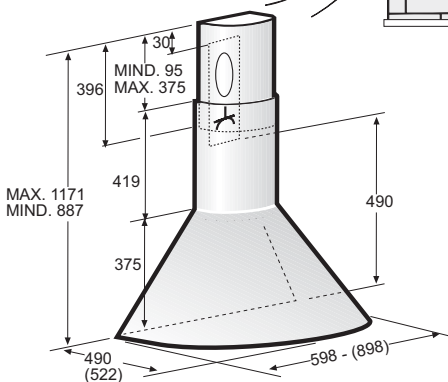
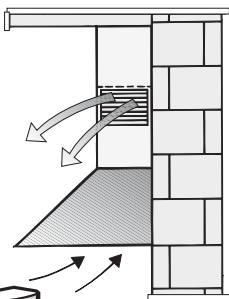
Povežite cijev za izbacivanje zraka od 120 mm:


Postavite cijev direktno na otvor za zrak na kuhinjskoj napi.

Prije instalacije

Verzija unutrašnje cirkulacije

- Sa aktivnim karbonskim filterom ako verzija sa vanjskim izbacivanjem nije moguća.



 Kompletan set za instalaciju se može dobiti u **specijaliziranim prodajnim mjestima**.

Na kraju ovog priručnika možete pronaći odgovarajuće kodove da biste mogli naručiti popratnu opremu.

Priprema zida

- Zid treba biti ravan i okomit.
- Uvjerite se da je zid u dobrom stanju kako bi mogao čvrsto držati vijke i utikače.

Težina u kg:

	Način sa vanjskim izbacivanjem	Način sa unutrašnjom cirkulacijom
60 cm	10,3	11,5
90 cm	13,2	14,4

Ostavljamo sebi na pravo da unesemo izmjene koje se tiču tehničkog poboljšavanja.

Električno povezivanje

Napon mreže treba odgovarati naponu koji je naveden na etiketi sa karakteristikama koja se nalazi u unutrašnjosti kuhinjske nape.

Ako ima utikač povežite napu sa utičnicom koja je u skladu sa propisima i koja je postavljena na pristupačnom mjestu. Ukoliko ne postoji utikač (direktno povezivanje na mrežu) ili utikač nije postavljen na pristupačnom mjestu postavite jedan dvopolarni prekidač koji je u skladu sa propisima i koji omogućuje kompletno iskopčavanje sa mreže u uvjetima kategorije prenapona III, u skladu sa pravilima o instalaciji.

Pozor! Prije nego što povežete krug kuhinjske nape sa električnom mrežom te provjerite pravilan rad, kontrolirajte uvijek da li je mrežni kabl pravilno montiran.

Pozor! Autorizirana servisna služba ili osoba koja ima sličnu kvalifikaciju treba obaviti zamjenu kabla za napajanje .

Povežite napu samo sa utičnicom koja je u skladu sa propisima. Utičnica se treba nalaziti na pristupačnom mjestu.

- Utičnica treba biti opremljena vlastitim zaštitnim krugom.

- Ako poslije instalacije utičnica nije pristupačna, trebate predvidjeti uređaj za iskopčavanje.

Fiksna instalacija:

Fiksnu instalaciju treba obaviti isključivo autorizirano i kompetentno osoblje.

Predvidite svopolarni prekidač sa otvorima između kontakata od barem 3 mm, uključujući i "magnetnotermijski prekidač".

Samo proizvođač , servisna služba ili kompetentno osoblje trebaju obaviti zamjenu kabla da bi se izbjegle eventualne opasnosti.

Električni podaci:

Tehnički podaci o aparatu se nalaze na etiketi sa karakteristikama u unutrašnjosti aparata iza filtera za uklanjanje masnoće.

U slučaju popravljanja iskopčajte napu sa napajanja strujom Duljina kabla za napajanje: 1,30 m Kuhinjska napa je u skladu sa direktivama EMC.

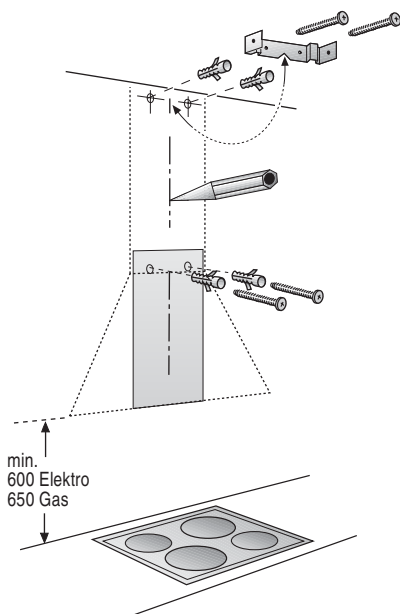
Instalacija

Kuhinjska napa se treba postaviti na zidu kuhinje.

⚠️ Pozor! Ne povežite aparat sa električnom strujom sve dok ne završite sa instalacijom.

Upozorenje: Uzmite u obzir svu opremu koja će biti potrebna.

1. Izvadite filter za uklanjanje masnoće (pogledajte Uputstva o uporabi).



2. Nacrtajte na zidu donju liniju nape na središnjem dijelu prostora gdje je želite postaviti.

3. Koristite model, označite na zidu mjesta na koja se postavljaju vijci.

4. Napravite 2 rupe promjera 8 mm) za napu.

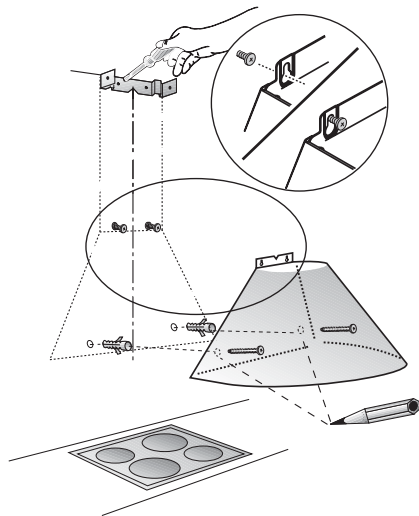
Nacrtajte 2 rupe (promjera 8 mm) za pričvršćivanje dvaju provodnika-koristite podlogu kao model: oni moraju biti blizu stropa toliko da se indeks označen na

podlozi podudara sa linijom koja je prethodno označena (pogledajte točku 2).

Postavite matice vijka na zid.

5. Zavijte da biste pričvrstili provodnike.

6. Da bi se pomoglo u pričvršćivanju nape o zid, zavijte 2 vijka sve dok ne budu na otprilike 5 cm od zida.



7. Zakačite kuhinjsku napu o vijke na zidu, **poravnajte napu na prikladan način.**

8. Označite 2 donja mjesta za pričvršćivanje.


Uklonite napu i nacrtajte 2 rupe (promjera 8mm) na obilježenim mjestima. Regulirajte 2 matice, ponovno objesite napu i definitivno je pričvrstite sa 2 vijka.

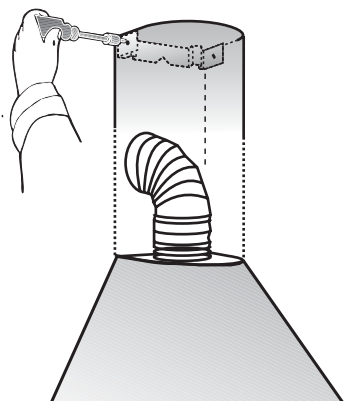
9. Povežite cijev za izbacivanje zraka.

10. Povežite kuhinjsku napu sa napajanjem struje.

Instalacija


11. Model od nehrđajućeg čelika:

 Uklonite zaštitni sloj sa dvije cijevi (provodnika) izbjegavajući oštećenja osjetljive površine.



12. Zavijte gornju cijev (provodnik) na podlogu za pričvršćivanje sa 2 kratka vijka.

13. Postavite donju cijev na napu, poravnajte cijev.

 Da biste izbjegli grebanje gornje cijevi kada je postavite na donju cijev, pokrijte površinu donje cijevi sa šablonom ili drugim zaštitnim materijalom.

14. Ponovno postavite filter za uklanjanje masnoće (pogledajte uputstva o uporabi).

Paralajmërimi të rëndësishme



Pajisjet e prishura nuk janë mbeturina pa vlerë.

Nëpërmjet shkrijës ekologjike mund të përftohen materiale të çmuara.

Nxirreni jashtë shërbimit pajisjen e prishur përpara se ta hidhni si mbeturinë.

Kjo pajisje është e pajisur me shenjën dalluese sipas direktivës evropiane 2002/96/CE për pajisjet elektrike dhe elektronike (waste electrical and electronic equipment-WEEE).

Duke u kujdesur për një eliminim të rregullt të pajisjes, ndihmoni në shmangjen e pasojave negative që mund të dëmtojnë ambientin dhe shëndetin në rast përpunimi jo të duhur të pajisjes.



Shenja e vendosur mbi pajisje apo në

dokumentacionin përkatës, tregon se pajisja nuk mund të trajtohet si mbeturinë shtëpiake. Kështu ajo duhet të grumbullohet në qendrën e përcaktuar për riciklimin e pajisjeve elektrike dhe elektronike. Për eliminimin e pajisjeve të tilla duhet të zbatohen rregullat vendore në fuqi për eliminimin e mbeturinave.

Për informacione më të hollësishme rreth trajtimit, grumbullimit dhe riciklimit të këtij produkti, ju lutem të lidheni me këshillin tuaj vendor, me shërbimin tuaj të eliminimit të mbeturinave shtëpiake ose me pikëshitjen ku keni blerë pajisjen.



Amballazhi e ka mbrojtur pajisjen Tuaj të re gjatë transportimit për tek Ju.

Të gjitha materialet e përdorura respektojnë ambientin dhe janë të riciklueshme.

Jeni të lutur të bashkëpunoni, duke e hedhur ambllazhin në përshtatje me rregullat ekologjike.

Informohuni për mundësitë aktuale të riciklimit pranë shitësit Tuaj të specializuar, ose pranë administratës Suaj komunale.



Oxhaku thithës mund të përdoret për funksionimin me nxjerrje të ajrit dhe me qarkullim të ajrit.



Montojeni oxhakun thithës gjithnjë të përqëndruar mbi suprinën e gatimit.



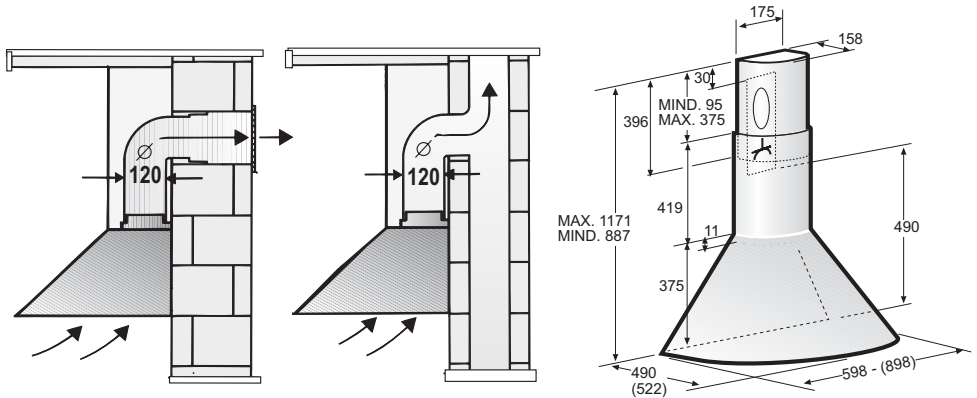
Largësia minimale mes sipërfaqeve mbajtëse të vatrave të gatimit dhe bordurës së poshtme të oxhakut xhixhës duhet të jetë 60 cm nga vatrave elektrike dhe 65 cm nga vatrave e gazit ose vatrave të tjera. **Fig.1.**



Nëse udhëzimet për montimin mbi vatrave e gazit kërkojnë një largësi më të madhe, ajo duhet të respektohet.

Përpara montimit

Funksionimi me nxjerrje ajri



Ajri që do të nxirret drejtohet për sipër, nëpërmjet një pusi ajrimi, ose drejtpërdrejt jashtë, nëpërmjet murit të jashtëm.

Nëse oxhaku nxjerr ajër jashtë vendosni një valvul antikthim në kutinë e ventilimit. Nëse pajisja nuk e ka një valvul të tillë, mund ta merrni në një dyqan të specializuar.

Montimi i valvulës antikthim:

Vendoseni valvulën antikthim në tubin e ajrit

Nëse ajri për dalje nxirret nëpërmjet murit të jashtëm, duhet të përdoret një kasetë teleskopike në mur.

Rendimenti më i mirë i oxhakut thithës:

- Tub shkarkimi i shkurtër, i lëmuar.
- Një numër sa më i pakët bërrylesh tubi.
- Diametri i tubit mundësisht i madh dhe bërryle të mëdhenj.

Përdorimi i tubave të gjatë shkarkues të rrudhur, të shumë bërrylave tubi ose të diametrave të vegjël shkakton ndryshim të treguesit më të mirë të shkarkimit të ajrit dhe njëkohësisht një rritje të zhurmës.

Tuba të rrumbullakët:

Këshillojmë një diametër të brendshëm prej 120 mm.

Kanalet me prerje katrore duhet të kenë një prerje trasversale të brendshme të barabartë me atë të tubave të rrumbullakët.

Ata nuk duhet të kenë shmangie të forta.

Afërsisht: \varnothing 120 mm. 113 cm²

Në rast tubash me diametër të ndryshëm duhet të përdoret shiriti mbajtës.

Për funksionimin me nxjerrje ajri duhet të merren masa për një rrymë të mjaftueshëm ajri.

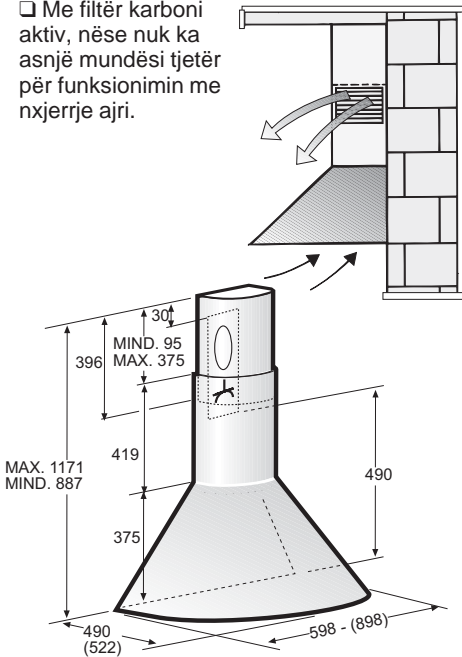
Lidhja e tubit të shkarkimit me \varnothing 120mm:

fiksoni tubin shkarkues drejt e tek manikota e ajrit.

Përpara montimit

Funksionimi me qarkullim ajri

Me filtër karboni aktiv, nëse nuk ka asnjë mundësi tjetër për funksionimin me nxjerrje ajri.



 Seti i plotë i montimit mund të blihet pranë shitësve të specializuar.

Numrin përkatës të pjesëve përbërëse mund ta shikoni në pjesën e fundit të manualit të përdorimit.

Përgatitja e murit

- Muri duhet të jetë i sheshtë dhe vertikal.
- Merrni masa për një ngulitje të fortë të takove.

Pesha në kg:

	Nxjerrje ajri	Qarkullim ajri
60 cm	10,3	11,5
90 cm	13,2	14,4

Me rezerva në përputhje me ndryshimet ndërtimore gjatë ecurisë teknike.

Lidhja elektrike

Tensioni i rrymës duhet të përkojë me tensionin e treguar në etiketën e vendosur nga ana e brendshme e oxhakut. Nëse ka një spinë atëherë lidhjeni oxhakun me prizën në mur sipas rregullave në fuqi, të vendosur në një zonë të arritshme. Nëse nuk ka asnjë spinë (me lidhje direkte ose me qark elektrik), ose nëse spina nuk gjendet në një zonë të arritshme, përdorni një çelës siguresë që garanton shkëputjen e plotë të oxhakut nga rryma elektrike në rast mbingarkese të kategorisë III, në zbatim të rregullave të montimit.

Kujdes! Përpara se të rilidhni qarkun e oxhakut me rrymën elektrike dhe të verifikoni funksionimin e drejtë, kontrolloni gjithnjë që kabloja ushqyese të jetë montuar si duhet.

Kujdes! Për të parandaluar çdo rrezik zëvendësimi i kablos ushqyese duhet të bëhet nga shërbimi i autorizuar i asistencës teknike.

Lidhjeni oxhakun thithës me prizën gjithnjë duke zbatuar rregullat. Priza duhet të jetë e vendosur në një zonë të arritshme.

Priza duhet të pajiset me togëzim.

Nëse pas instalimit priza nuk arrihet, atëherë duhet të merren masa për vendosjen e një dispozitivi të çelësit në lidhje.

Instalimi fiks:

Instalimi fiks duhet të bëhet vetëm nga një person i kualifikuar dhe i autorizuar.

Merrni masat për një çelës omipolar me një hapje më e pakta 3mm mes kontakteve, si dhe me një çelës automatik sigurimi.

Kabloja ushqyese e pajisjes, për të shmangur rreziqet, duhet të zëvendësohet nga firma prodhuese, nga shërbimi i ndihmës ndaj klientëve, ose nga një specialist.

Të dhënat elektrike:

Të dhënat teknike të pajisjes ndodhen në etiketën dalluese nga ana e brendshme e pajisjes pas filtrave të yndyrës.

Në rast riparimesh shkëputeni gjithnjë oxhakun thithës nga korrenti.

Gjatësia e kablos së lidhjes: 1,30m.

Oxhaku thithës është në përputhje me direktivat e EMC-së.

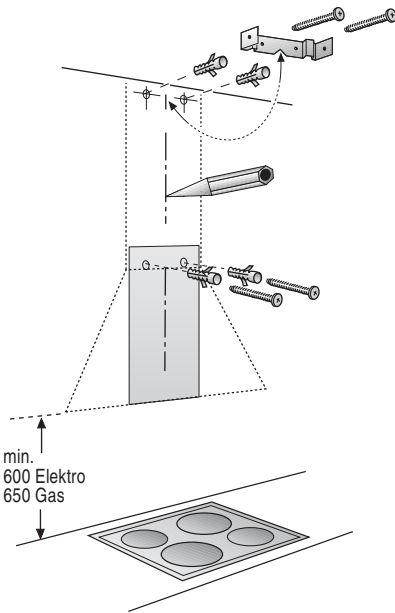
Montimi

Oxhaku thithës është parashikuar të montohet në murin e kuzhinës.

⚠ Kujdes! Mos e lidh pajisjen me rrymën elektrike përpara se të ketë mbaruar plotësisht montimi.

Shënim: kontrolloni me kujdes nëse keni aksesore të veçantë për të montuar.

1. Hiqni filtrat e yndyrës (shikoni udhëzimet e përdorimit të oxhakut thithës)



2. Hiqni mbi mur një vijë mesore nga tavanin deri bordura e poshtme e oxhakut thithës.

3. Me anë të vizores metalike, caktoni në mur vendet për vidat.

4. Hapni 2 vrima (ø 8mm) për mbështetjen në mur të oxhakut thithës.

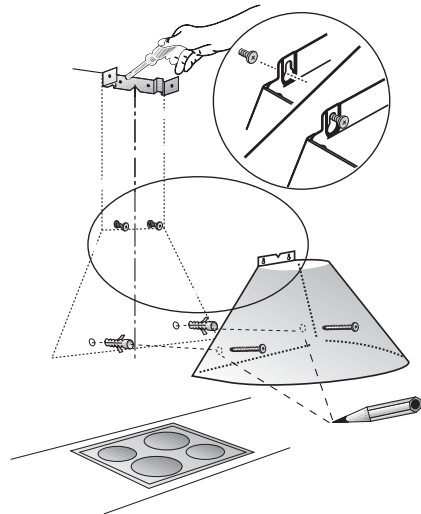
Hapni 2 vrima (ø 8mm) për kapset që mbajnë kapakun e oxhakut – përdoreni kapset si vizore muri: duhet t'i ngulisni pranë tavanit në mënyrë që treguesi të këndi të

përkojë me vijën e hequr më parë në mur. (shiko pikën 2 të montimit).

Fusni vidat në mur.

5. Vidhosni këndet e kapakut me 2 vida.

6. Për të lehtësuar kapjen e oxhakut në mur vendosni 2 vida mesore shtesë të vidhosura afërsisht me 5 mm;



7. Vareni oxhakun thithës me vida, **rregullojeni** në pozicionin e duhur.

8. Shënoni dy pika fiksimi të poshtme. Hiqeni oxhakun dhe bëni 2 vrima (me diametër 8 mm) në vendët e shënuara. Fusni 2 tako, vareni oxhakun dhe fiksojeni përfundimisht me 2 vida.

9. Lidhjeni oxhakun me tubat.

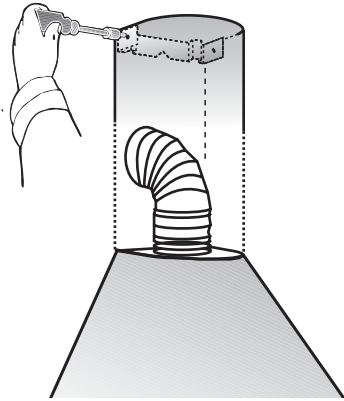
10. Bëni lidhjen elektrike të oxhakut.

11. Lloji me çelik të paoksidueshëm

Hiqni shiritin plastik për mbrojtje të kupolës së oxhakut prej çeliku të paoksidueshëm.


⚠ Bëni kujdes që të mos dëmtoni sipërfaqet e brishta.

Installation



12. Me dy vida të shkurtra vidhosni pjesën e sipërme të kupolës së oxhakut tek këndi mbajtës.


13. vendosni pjesën e poshtme të kapakut tek oxhaku thithës., rregullojini mirë kapakun në lidhje me oxhakun.

 Përpiquni të mos i dëmtoni kapakët e paoksidueshme në momentin e montimit. Për këtë gjë përdorni profilin e montimit për të mbrojtur anësoret e kapakut të poshtëm të oxhakut.

14. Vendosni në vendin e duhur filtrat e yndyrës (shikoni udhëzimet e përdorimit të oxhakut thithës).

Упатство за монтажа:

Важни совети

 Старите апарати не се безвредно губре.

Со рециклирање на стари апарати можат да се повратат вредни суровини.

Пред да го фрлите Вашиот апарат, направете го неупотреблив.

Овој апарат е обележан согласно Европската директива 2002/96/ЕС за Искористена Електрична и Електронска Опрема (Waste Electrical and Electronic Equipment - WEEE).


Со правилно отстранување на овој производ помагате да се спречат потенцијалните негативни последици за околината и здравјето на човекот,

што инаку би се предизвикале од несоодветното третирање како отпадок на овој производ.

Симболот  прецртана канта за губре

на производот или на документите кои одат со производот, покажува дека тој апарат не смее да се третира како комунален отпад. Напротив би требало да се однесе до соодветното место за собирање за рециклирање на електрична и електронска опрема. Отстранувањето мора да се изврши во согласност со локалните прописи за животната средина за отстранување на отпаден материјал.


За повеќе детаљни информации за третманот, поправањето и рециклирањето на овој производ Ве молиме контактирајте со Вашите локални власти, Вашата комунална служба или со продавницата од каде го имате купено производот.


 Вие го имате добиено Вашиот нов апарат во заштитна картонска кутија за испорака.


Сите материјали за пакување се еколошки и можат да се рециклираат.

Ве молиме допринесете до подобра животна средина со отстранување на материјалите за пакување на начин што ќе ја заштити животната средина.


Ве молиме прашајте го Вашиот дистрибутер или информирајте се кај Вашите локални власти за вообичаените начини за отстранување.

 Аспираторот може да се користи во вид со надворешно исфрлање на воздухот или вид со кружно струење на воздухот.

 Аспираторот мора да биде поставен секогаш над центарот од плочата од шпоретот.

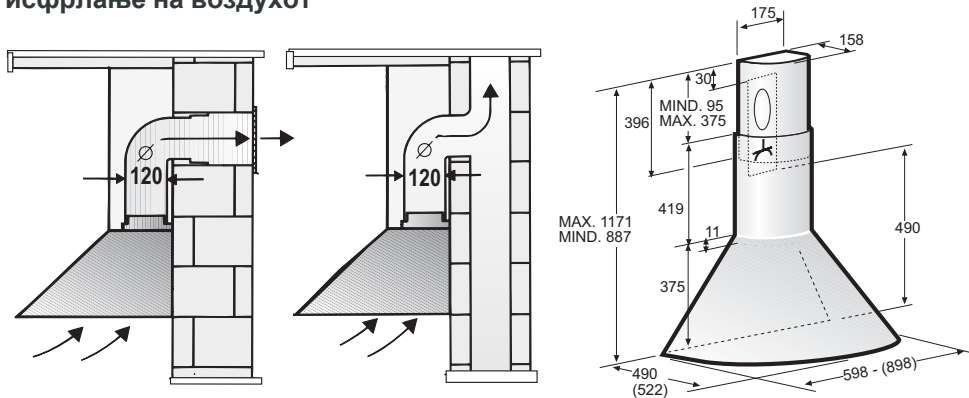
 Најмалото растојание помеѓу плочата од шпоретот за садовите за готвење и долниот раб на аспираторот да не биде помало од 60 см за електричните апарати за готвење и 65 см за гасните или комбинирани апарати за готвење.

Слика 1

 Ако упатството за монтажа за плинските плочи од шпоретот прецизираат поголемо растојание, морате да се придржувате до тоа.

Пред монтажата

Вид со надворешно исфрлање на воздухот




Спроведувањето на издувниот воздух се врши нагоре, преку отвор за вентилација или директно надвор, преку надворешниот ѕид.

За работење во вид со надворешно исфрлање на воздух, треба да биде монтиран еднонасочен вентил внатре во ѕидната кутија за вентилација.

Ако со аспираторот нема вклучено еднонасочен вентил, истиот може да се набави од специјализирана продавница.

Монтажа на еднонасочниот вентил:

Вметнете го еднонасочниот вентил во цевката за воздух.

 Благо федерастите вентили треба да можат да се движат нагоре.

Доколку издувниот воздух се спроведува надвор, треба да се постави телескопска ѕидна кутија во надворешниот ѕид.

За оптимална ефикасност на аспираторот:

Кратка, мазна цевка за издувниот воздух.

Колку што е можно помалку свиоци на цевката.

Дијаметарот на цевката да биде што е можно поголем и да нема тесни свиоци на цевката.

Примената на долги, рапави цевки за спроведување на издувниот воздух, многу свиоци на цевките или помали дијаметри на цевките, води до отстапување од оптималниот капацитет на спроведување на издувниот воздух и истовремено до зголемена бучава.

Кружни цевки:

Ние препорачуваме внатрешен дијаметар од:

120 mm

Плоснатите цевки треба да имаат внатрешен пречник истоветен на кружните цевки.

Не треба да има остри свиоци.

Ш 120 mm прибрл. 113 cm².

Ако цевките имаат различни дијаметри:

Ставете лента за заптивање.

За видот со надворешно исфрлање на воздух, да се обезбеди доволен дотур на свеж воздух.

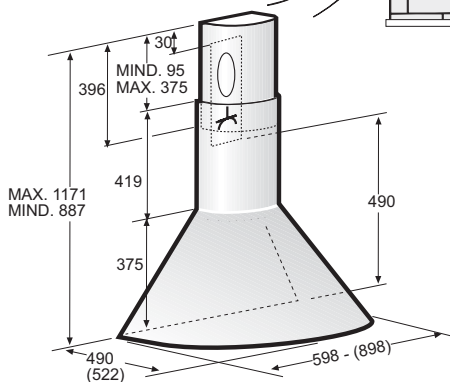
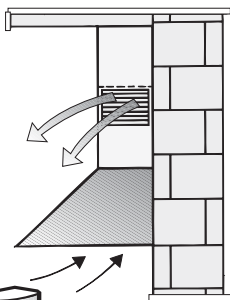
Приклучување на цевка за спроведување на издувниот воздух од Ш 120 mm:

Монтирајте ја цевката директно на излезот за воздух од аспираторот.

Пред монтажата

Свид со кружно струење на воздухот

- Со филтер со активен јаглен ако не е можно надворешно исфрлање на воздухот.



⚠ Целосниот комплект за монтажа може да се набави од специјализирани продажни места.

Соодветниот број на додатоците можете да го најдете на крајот на овие упатства.

Подготвување на сидот

- Сидот мора да биде рамен и вертикален.
- Уверете се дека сидот може да обезбеди цврсто држење на монтажни навртки и типли.

Тежина во кг:

	Вид со надворешно исфрлање на воздухот	Вид со кружно струење на воздухот
60 cm	10,3	11,5
90 cm	13,2	14,4

Го зачувуваме правото за промени во конструкцијата во контекст на техничкиот развој.

⚠ Приклучување на електрична енергија

Главното струјно напојување мора да одговара со оптегот покажан на плочката ставена внатре во аспираторот. Ако аспираторот оди со приклучок поврзете го во штекерот во согласност со струјните прописи и позициониран на пристапно место. Ако не е снабден со приклучок (директна врска со електричното напојување) или ако приклучокот не е лоциран на пристапно место применете би-поларен прекинувач во согласност со стандардите кој обезбедува комплетно исклучување на електричното напојување под услови поврзани со преоптоварување на мрежата категорија III, во согласност со упатството за монтажа.

Предупредување! Пред (повторно) поврзување на колото од аспираторот со електричното напојување и проверувањето на функционалноста, секогаш проверете дали струјниот кабел е правилно монтиран.

Предупредување! Замената на струјниот кабел мора да ја изврши овластен сервис помошен центар или слично квалификувано лице.

Поврзете го аспираторот само на по норма соодветен приклучок. Приклучокот треба да биде лоциран во пристапна зона.

- Приклучокот мора да биде опремен со заштитно струјно коло.
- Ако по монтажата приклучокот не може да се дофати мора да се предвиди апарат за исклучување.

Фиксна монтажа:

Фиксната монтажа може да се изврши само од квалификувано и овластено лице.

За уред за прекинување на доводот, важат прекинувачи со контактен отвор поголем од 3 мм и исклучување во сите полови. Тука спаѓаат

автоматски прекинувачи на коло.

Кабелот мора да се замени од производителот, помошниот центар или квалификувано и овластено лице, со цел да се избегнат билокакви опасности.

Приклучување на електрична енергија

Електрични податоци

Техничките податоци за овој уред се наоѓаат на налепницата со карактеристики внатре во уредот позади филтрите за масти.

Во случај на поправка, исклучете го струјното напојување од аспираторот на апаратот за готвење.

Должина на приклучниот кабел: 1,30 м.

Аспираторот подлежи на EMC директивите.

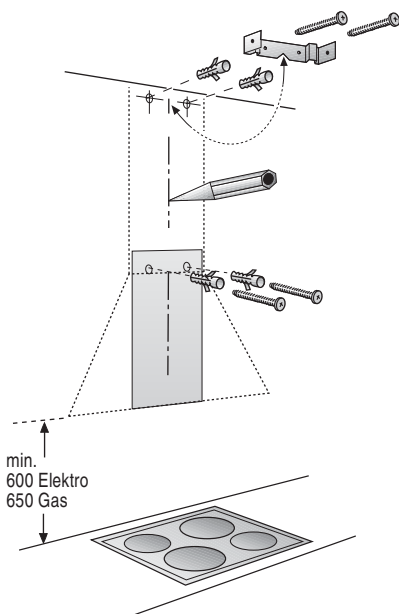
Вградување

Овој аспиратор е наменет за монтирање на сид во кујна.

⚠ ПРЕДУПРЕДУВАЊЕ! Да не го поврзувате апаратот со електричното напојување се додека монтажата не биде целосно комплетна.

Забелешка: Земете ги во предвид сите специјални додатоци кои ќе се поставуваат.

1. Извадете го филтерот за масти (видете Упатство за ракување).



2. Нацртајте на сидот каде што ќе го поставувате аспираторот средишна линија од плафонот до долниот раб на аспираторот.

3. Со помош на шаблонот, означете ја положбата за завртките на сидот.

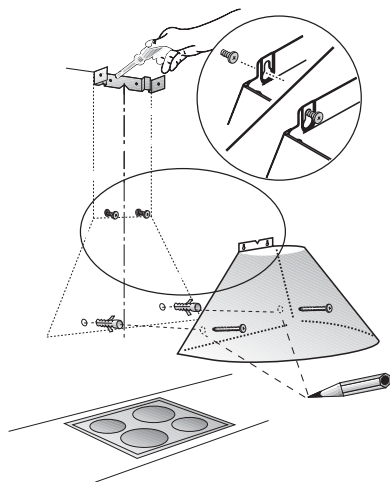
4. Издупчете 2 дупки (дијаметар 8 mm) за аспираторот.

Издупчете 2 дупки (дијаметар 8 mm) за држачот за фиксирање на одводните канали од оџакот - употребете го држачот како шаблон: тој треба да се стави близу до плафонот така да покажувачот отпечатен на држачот одговара со линијата претходно одбележана (видете чекор 2).

Ставете ги типлите во сидот.

5. Прицврстете го држачот за фиксирање на одводните канали од оџакот.

6. Со цел да Ви се помогне во фиксирањето на аспираторот на сидот наштрафете ги двата штрафа се додека не продрат внатре приближно 5 mm.



7. Закачете го аспираторот на штрафовите ставени во сидот, **центрирајте го правилно аспираторот.**

8. Означете 2 пониски точки на фиксирање.

Извадете го аспираторот и издупчете 2 дупки (дијаметар 8 mm) на обележаните точки. Ставете 2 типли, закачете го повторно аспираторот и фиксирајте го аспираторот трајно со 2 штрафа.

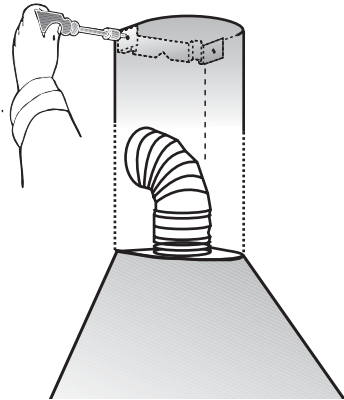
9. Поврзете ја цевката за излез на воздух.

10. Поврзете го аспираторот со електричното напојување.

11. Модел со нерѓосувачки челик:

Одлепете ја заштитната фолија од двата одводни канали од оџакот.

⚠ Избегнете оштетување на чувствителната површина.

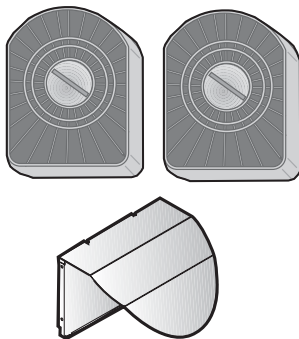
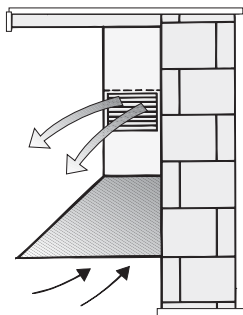


12. Прицврстете го горниот одводен канал од оџакот со 2 куси штрафа странично на држачот.

13. Поставете го долниот одводен канал од оџакот на аспираторот, **центрирајте го одводниот канал од оџакот.**

⚠ За да избегнете гребење на горната облога на оџакот при спојување на долната облога, покријте го работ на долната облога на оџакот со шаблонот за монтажа или друг заштитен материјал.

14. (Повторно) ставете го филтерот за масти (видете Упатство за ракување).



DHZ5215

EAN 4242 002 411 231

**Вид со кружно струење
на воздухот
целосен комплет за
вградување**

