

GI..N..

de Gebrauchsanleitung
en Instruction for Use
fr Mode d'emploi

it Istruzioni per l'uso
nl Gebruiksaanwijzing

SIEMENS

de Inhaltsverzeichnis

Hinweise zur Entsorgung	5	Lebensmittel eingefrieren	12
Sicherheits- und Warnhinweise	5	Super-Gefrieren	12
Gerät kennenlernen	7	Ausstattung des Gefrierraums	13
Bedienblende	8	Gefriergut auftauen	13
Gerät aufstellen	8	Gerät ausschalten	13
Raumtemperatur beachten	8	Abtauen	14
Gerät anschließen	9	Gerät reinigen	14
Gerät einschalten	9	Beleuchtung (LED)	14
Temperatur einstellen	10	So können Sie Energie sparen	15
Warnton	10	Betriebsgeräusche	15
Gefrieren und Lagern	11	Kleine Störungen selbst beheben	16
Frische Lebensmittel eingefrieren	11	Kundendienst	17

en Index

Information concerning disposal	18	Freezing food	24
Safety and warning information	18	Super freeze	25
Getting to know your appliance	20	Features of the freezer compartment ...	25
Fascia	20	Defrosting frozen produce	26
Installing the appliance	20	Switching off the appliance	26
Observe room temperature	21	Defrosting	26
Connecting the appliance	21	Cleaning the appliance	26
Switching on the appliance	22	Light (LED)	27
Selecting the temperature	22	How to save energy	27
Warning signal	22	Operating noises	27
Freezing and storing frozen food	23	Eliminating minor faults yourself	28
Freezing fresh food	24	Customer service	29

fr Table des matières

Conseils pour la mise au rebut	30	Congeler les aliments	38
Consignes de sécurité et avertissements	31	Super-congélation	39
Présentation de l'appareil	33	Équipement du compartiment congélateur	40
Bandeau de commande	33	Décongélation de produits surgelés	40
Installation de l'appareil	34	Coupure de l'appareil	41
Contrôler la température ambiante	34	Si vous dégivrez l'appareil	41
Branchement de l'appareil	35	Nettoyage de l'appareil	41
Enclenchement de l'appareil	35	Éclairage(LED)	42
Réglage de la température	36	Economies d'énergie	42
Alarme sonore	36	Bruits de fonctionnement	42
Congélation et rangement de produits surgelés	37	Remédier soi même aux petites pannes	43
Congélation de produits frais	38	Service après-vente	44

it Istruzioni per l'uso

Avvertenze per lo smaltimento	45	Congelare alimenti	52
Avvertenze di sicurezza e pericolo	46	Super-congelamento	53
Conoscere l'apparecchio	48	Attrezzatura del congelatore	54
Pannello comandi	48	Scongelamento di alimenti congelati	54
Installazione dell'apparecchio	48	Spegnere l'apparecchio	54
Osservare la temperatura ambiente	49	Scongelamento	55
Collegare l'apparecchio	49	Pulizia dell'apparecchio	55
Accendere l'apparecchio	50	Illuminazione (LED) del frigorifero	55
Regolare la temperatura	50	Per risparmiare energia	56
Il segnale acustico	50	Rumori di funzionamento	56
Congelare e conservare alimenti surgelati	51	Eliminare piccoli guasti	57
Congelamento di alimenti freschi	52	Servizio assistenza clienti	58

nl Inhoud

Aanwijzingen over de afvoer	59	Levensmiddelen invriezen	67
Veiligheidsbepalingen en waarschuwingen	60	Supervriesfunctie	67
Kennismaking met het apparaat	62	Inrichting van de diepvriesruimte	68
Bedieningspaneel	62	Ontdooien van diepvrieswaren	68
Apparaat opstellen	62	Uitschakelen van het apparaat	69
Let op de omgevingstemperatuur	63	Ontdooien	69
Apparaat aansluiten	63	Schoonmaken van het apparaat	69
Inschakelen van het apparaat	64	Verlichting (LED)	70
Instellen van de temperatuur	64	Tips om energie te besparen	70
Alarmsignaal	65	Bedrijfsgeluiden	70
Invriezen en opslaan van diepvrieswaren	65	Kleine storingen zelf verhelpen	71
Verse levensmiddelen invriezen	66	Servicedienst	72

Hinweise zur Entsorgung

Verpackung entsorgen

Die Verpackung schützt Ihr Gerät vor Transportschäden. Alle eingesetzten Materialien sind umweltverträglich und wieder verwertbar. Bitte helfen Sie mit: Entsorgen Sie die Verpackung umweltgerecht.

Über aktuelle Entsorgungswege informieren Sie sich bitte bei Ihrem Fachhändler oder bei der Gemeindeverwaltung.

Altgerät entsorgen

Altgeräte sind kein wertloser Abfall! Durch umweltgerechte Entsorgung können wertvolle Rohstoffe wiedergewonnen werden.



Dieses Gerät ist entsprechend der europäischen Richtlinie 2002/96/EG über Elektro- und Elektronikaltgeräte (waste electrical and electronic equipment – WEEE) gekennzeichnet. Die Richtlinie gibt den Rahmen für eine EU-weit gültige Rücknahme und Verwertung der Altgeräte vor.

Warnung

Bei ausgedienten Geräten

1. Netzstecker ziehen.
2. Anschlusskabel durchtrennen und mit dem Netzstecker entfernen.

Kältegeräte enthalten Kältemittel und in der Isolierung Gase. Kältemittel und Gase müssen fachgerecht entsorgt werden. Rohre des Kältemittel-Kreislaufes bis zur fachgerechten Entsorgung nicht beschädigen.

Sicherheits- und Warnhinweise

Bevor Sie das Gerät in Betrieb nehmen

Lesen Sie Gebrauchs- und Montageanleitung aufmerksam durch! Sie enthalten wichtige Informationen über Aufstellen, Gebrauch und Wartung des Gerätes.

Bewahren Sie alle Unterlagen für späteren Gebrauch oder für Nachbesitzer auf.

Technische Sicherheit

- Das Gerät enthält in geringer Menge das umweltfreundliche, aber brennbare Kältemittel R600a. Achten Sie darauf, dass die Rohre des Kältemittel-Kreislaufes bei Transport oder Montage nicht beschädigt werden. Herausspritzendes Kältemittel kann zu Augenverletzungen führen oder sich entzünden.

Bei Beschädigung

- Offenes Feuer oder Zündquellen vom Gerät fernhalten,
- Raum für einige Minuten gut durchlüften,
- Gerät ausschalten und Netzstecker ziehen,
- Kundendienst benachrichtigen.

Je mehr Kältemittel in einem Gerät ist, umso größer muss der Raum sein, in dem das Gerät steht. In zu kleinen Räumen kann bei einem Leck ein brennbares Gas-Luft-Gemisch entstehen.

Pro 8 g Kältemittel muss der Raum mindestens 1 m³ groß sein. Die Menge des Kältemittels Ihres Gerätes steht auf dem Typenschild im Inneren des Gerätes.

- Das Wechseln der Netzanschluss-Leitung und andere Reparaturen dürfen nur vom Kundendienst durchgeführt werden. Unsachgemäße Installationen und Reparaturen können den Benutzer erheblich gefährden.

Beim Gebrauch

- Nie elektrische Geräte innerhalb des Gerätes verwenden (z. B. Heizgeräte, elektrische Eisbereiter usw.).
Explosionsgefahr!
- Nie das Gerät mit einem Dampfreinigungsgerät abtauen oder reinigen! Der Dampf kann an elektrische Teile gelangen und einen Kurzschluss auslösen.

Stromschlaggefahr!

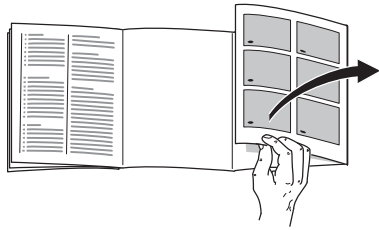
- Keine spitzen oder scharfkantigen Gegenstände verwenden um Reif- und Eisschichten zu entfernen. Sie könnten damit die Kältemittelrohre beschädigen. Herausspritzendes Kältemittel kann sich entzünden oder zu Augenverletzungen führen.
- Keine Produkte mit brennbaren Treibgasen (z. B. Spraydosen) und keine explosiven Stoffe lagern.
Explosionsgefahr!

- Sockel, Auszüge, Türen usw. nicht als Trittbrett oder zum Abstützen missbrauchen.
- Zum Abtauen und Reinigen Netzstecker ziehen oder Sicherung ausschalten. Am Netzstecker ziehen, nicht am Anschlusskabel.
- Hochprozentigen Alkohol nur dicht verschlossen und stehend lagern.
- Kunststoffteile und Türdichtung nicht mit Öl oder Fett verschmutzen. Kunststoffteile und Türdichtung werden sonst porös.
- Be- und Entlüftungsöffnungen für das Gerät nie abdecken oder zustellen.
- Dieses Gerät ist von Personen mit eingeschränkten physischen, sensorischen oder psychischen Fähigkeiten oder mangelndem Wissen, nur mit Aufsicht oder ausführlicher Anleitung zu benutzen.
- Im Gefrierraum keine Flüssigkeiten in Flaschen und Dosen lagern (besonders kohlenensäurehaltige Getränke). Flaschen und Dosen können platzen!
- Nie Gefriergut sofort, nachdem es aus dem Gefrierraum genommen wird, in den Mund nehmen.
Gefrierverbrennungsgefahr!
- Vermeiden Sie längeren Kontakt der Hände mit dem Gefriergut, Eis oder den Verdampferrohren usw.
Gefrierverbrennungsgefahr!

Kinder im Haushalt

- Verpackung und deren Teile nicht Kindern überlassen. Erstickungsgefahr durch Faltpapier und Folien!
- Das Gerät ist kein Spielzeug für Kinder!
- Bei Gerät mit Türschloss: Schlüssel außer Reichweite von Kindern aufbewahren!

Gerät kennenlernen



Bitte klappen Sie die letzte Seite mit den Abbildungen aus. Diese Gebrauchsanweisung gilt für mehrere Modelle.

Abweichungen bei den Abbildungen sind möglich.

Bild 1

- 1-4 Bedienblende
- 5 Hauptschalter
- 6 No Frost-System
- 7 Beleuchtung (LED)
- 8 Gefrierfach-Klappe
- 9 Glasablage
- 10 Gefriergut-Schale (klein)
- 11 Gefriergut-Schale (groß)
- 12 Gefrierkalender
- 13 Be- und Entlüftungsöffnung

Allgemeine Bestimmungen

Das Gerät eignet sich

- zum Gefrieren von Lebensmitteln,
- zur Eisbereitung.

Das Gerät ist nur für die Verwendung im Haushalt bestimmt.

Das Gerät ist funktentstört nach EU-Richtlinie 2004/108/EC.

Der Kältekreislauf ist auf Dichtheit geprüft.

Dieses Erzeugnis entspricht den einschlägigen Sicherheitsbestimmungen für Elektrogeräte (EN 60335/2/24).

Bedienblende

Bild 2

1 Alarm-Taste

Dient zum Abschalten des Warntons. (siehe Kapitel "Warnton").

2 "Super"-Taste Gefrierraum

Dient zum Ein- und Ausschalten des Super-Gefrierens.

3 Temperatur-Einstelltaste Gefrierraum

Mit der Taste wird die Temperatur des Gefrierraums eingestellt.

4 Temperaturanzeige Gefrierraum

Die Zahlen entsprechen den eingestellten Gefrierraum-Temperaturen in °C.

Gerät aufstellen

Zum Aufstellen eignet sich ein trockener, belüftbarer Raum. Der Aufstellplatz sollte nicht direkter Sonnenbestrahlung ausgesetzt und nicht in der Nähe einer Wärmequelle wie Herd, Heizkörper etc. sein. Wenn das Aufstellen neben einer Wärmequelle unvermeidbar ist, verwenden Sie eine geeignete Isolierplatte oder halten Sie folgende Mindestabstände zur Wärmequelle ein:

Zu Elektro- oder Gasherden 3 cm.

Zu Öl- oder Kohleherden 30 cm.

Raumtemperatur beachten

Das Gerät ist für eine bestimmte Klimaklasse ausgelegt. Abhängig von der Klimaklasse kann das Gerät bei folgenden Raumtemperaturen betrieben werden.

Die Klimaklasse ist auf dem Typenschild, links unten im Gerät, zu finden.

Klimaklasse	Raumtemperatur
SN	+10 °C bis 32 °C
N	+16 °C bis 32 °C
ST	+16 °C bis 38 °C
T	+16 °C bis 43 °C

Belüftung

Bild 1/13

Die erwärmte Luft muss ungehindert abziehen können. Die Kühlmaschine muss sonst mehr leisten. Dies erhöht den Stromverbrauch.

Daher: Nie Be- und Entlüftungsöffnung abdecken oder zustellen!

Gerät anschließen

Nach dem Aufstellen des Gerätes mindestens 1 Stunde warten, bis das Gerät in Betrieb genommen wird. Während des Transports kann es vorkommen, dass sich das im Verdichter enthaltene Öl im Kältesystem verlagert.

Vor der ersten Inbetriebnahme den Innenraum des Gerätes reinigen (siehe Kapitel "Reinigen").

Die Steckdose sollte frei zugänglich sein. Das Gerät an 220–240 V/50 Hz Wechselstrom über eine vorschriftsmäßig installierte Steckdose anschließen. Die Steckdose muss mit einer 10-A bis 16-A-Sicherung abgesichert sein.

Bei Geräten, die in nicht-europäischen Ländern betrieben werden, ist auf dem Typenschild zu überprüfen, ob die angegebene Spannung und Stromart mit den Werten Ihres Stromnetzes übereinstimmt. Das Typenschild befindet sich im Gerät links unten. Ein eventuell notwendiger Austausch der Netzanschlussleitung darf nur durch einen Fachmann erfolgen.

Warnung

Auf keinen Fall darf das Gerät an elektronische Energiesparstecker und an Wechselrichter, die Gleichstrom in 230 V Wechselstrom umwandeln, angeschlossen werden (z.B. Solaranlagen, Schiffsstromnetze).

Gerät einschalten

Bild 1

Das Gerät mit dem Hauptschalter **5** einschalten.

Bild 2

Ein Warnton ertönt, die Alarm-Taste **1** und die Temperaturanzeige blinken.

Durch Drücken der Alarm-Taste **1** wird der Warnton abgeschaltet.

Die Alarm-Taste leuchtet und die Temperaturanzeige blinkt, bis das Gerät die eingestellte Temperatur erreicht hat.

Hinweise zum Betrieb

- Wenn der Gefrierraum seine Betriebstemperatur erreicht hat, leuchtet das Temperaturanzeige-Lämpchen ständig.
- Die Stirnseiten des Gehäuses werden teilweise leicht beheizt, dies verhindert Schwitzwasserbildung im Bereich der Türdichtung.
- Sollte sich nach dem Schließen des Gefrierraumes die Tür nicht sofort wieder öffnen lassen, warten Sie bitte zwei bis drei Minuten, bis sich der entstandene Unterdruck ausgeglichen hat.
- Durch das vollautomatische No Frost-System bleibt der Gefrierraum eisfrei. Ein Abtauen ist nicht mehr notwendig.

Temperatur einstellen

Bild 2

Gefrierraum

(von -16 °C bis -24 °C einstellbar)

Temperatur-Einstelltaste **3** so oft drücken, bis die gewünschte Gefrierraum-Temperatur eingestellt ist. Der zuletzt eingestellte Wert wird gespeichert.

Die eingestellte Temperatur wird auf Anzeige **4** angezeigt.

Wir empfehlen im Gefrierraum eine Einstellung von -18 °C .

Warnton

Warnton abschalten

Bild 2

Durch Drücken der Alarm-Taste **1**, schaltet der Warnton ab und die Anzeige wird neu in Bereitschaft gesetzt.

Türwarnton

Der Türwarnton schaltet sich ein, wenn eine Gerätetür länger als eine Minute offen steht. Es ertönt ein Dauerwarnton.

Temperaturwarnton

Der Temperaturwarnton schaltet sich ein, wenn es im Gefrierraum zu warm ist. Es ertönt ein Piepton.

Alarm-Taste	Temperatur-anzeige	Erklärung
leuchtet	blinkt	Temperaturwarnung: Gefriergut ist nicht gefährdet.
blinkt	blinkt	Antauwarnung: Gefriergut ist gefährdet.
blinkt	leuchtet	Antauwarnung: In der Vergangenheit war es zu warm. Gefriergut ist gefährdet.

Antauwarnung

Wenn Geschmack, Geruch und Aussehen unverändert sind, können die Lebensmittel nach Kochen oder Braten erneut eingefroren werden.

Die max. Lagerdauer nicht mehr voll nutzen.

Temperaturwarnung

Ohne Gefahr für das Gefriergut kann sich der Warnton einschalten:

- Bei Inbetriebnahme des Gerätes.
- Beim Einlegen großer Mengen frischer Lebensmittel.
- Bei zu lange geöffneter Gefrierraum-Tür.

Gefrieren und Lagern

Tiefkühlkost einkaufen

Verpackung darf nicht beschädigt sein.

Haltbarkeitsdatum beachten.

Temperatur in der Verkaufstruhe – 18 °C oder tiefer.

Tiefkühlkost möglichst in einer Isoliertasche transportieren und schnell in den Gefrierraum legen.

Gefriergut lagern

Wichtig für einwandfreie Luftzirkulation im Gerät, Gefriergut-Schalen bis zum Anschlag einschieben.

Größere Mengen Lebensmittel vorzugsweise in den obersten Fächern eingefrieren. Dort werden sie besonders schnell und somit auch schonend eingefroren.

Die Lüftungsschlitze an der Rückwand nicht mit Gefriergut verdecken!

Sind viele Lebensmittel unterzubringen, kann man die Lebensmittel direkt auf den Glasablagen und dem Gefrierraum-Boden stapeln. Dazu sämtliche Gefrierfach-Klappen und Gefriergut-Schalen aus dem Gerät nehmen.

- Gefriergut-Schalen bis zum Anschlag herausziehen, vorne anheben und herausnehmen. **Bild 3.**
Zum Einsetzen der Gefriergut-Schale mit Auszugsschienen müssen die Schienen ausgezogen sein **Bild 4.**
- Gefrierfach-Klappe öffnen, einen der Lagerbolzen halten und Klappe davon abziehen **Bild 5.**

Nutzzinhalt

Die Angaben zum Nutzzinhalt finden Sie in Ihrem Gerät auf dem Typenschild.

Frzsche Lebensmittel eingefrieren

Lebensmittel selbst eingefrieren

Werden Lebensmittel selbst eingefroren, nur frische, einwandfreie Lebensmittel verwenden.

Zum Einfrieren geeignet sind:

Fleisch- und Wurstwaren, Geflügel und Wild, Fisch, Gemüse, Kräuter, Obst, Backwaren, Pizza, fertige Speisen, Speisereste, Eigelb und Eiweiß.

Zum Einfrieren nicht geeignet sind:

Ganze Eier in der Schale, Sauerrahm und Mayonnaise, Blattsalate, Radieschen, Rettiche und Zwiebel.

Blanchieren von Gemüse und Obst

Damit Farbe, Geschmack, Aroma und Vitamin "C" erhalten bleiben, sollte Gemüse und Obst vor dem Einfrieren blanchiert werden.

Beim Blanchieren wird das Gemüse und Obst kurzzeitig in kochendes Wasser getaucht.

Literatur über das Einfrieren, in der auch das Blanchieren beschrieben wird, gibt es im Buchhandel.

Lebensmittel eingefrieren

Verwenden Sie zum Einfrieren nur frische und einwandfreie Lebensmittel.

Einzufrierende nicht mit bereits gefrorenen Lebensmitteln in Berührung bringen.

Lebensmittel luftdicht verpacken, damit sie den Geschmack nicht verlieren oder austrocknen.

Max. Gefriervermögen

Angaben über das max. Gefriervermögen in 24 Stunden finden Sie auf dem Typenschild.

So verpacken Sie richtig:

1. Lebensmittel in die Verpackung einlegen.
2. Luft herausdrücken.
3. Verpackung dicht verschließen.
4. Verpackung beschriften mit Inhalt und Einfrierdatum.

Als Verpackung geeignet sind:

Kunststoff-Folien, Schlauch-Folien aus Polyethylen, Alu-Folien, Gefrierdosen. Sie finden diese Produkte im Fachhandel.

Als Verpackung ungeeignet sind:

Packpapier, Pergamentpapier, Cellophan, Müllbeutel, gebrauchte Einkaufstüten.

Zum Verschließen geeignet sind:

Gummiringe, Kunststoff-Clip, Bindfäden, kältebeständige Klebebänder o. ä. Sie können Beutel und Schlauch-Folien aus Polyethylen mit einem Folien-Schweißgerät verschweißen.

Haltbarkeit des Gefriergutes

Hängt ab von der Art der Lebensmittel. Bei einer Temperatureinstellung von -18°C :

- Fisch, Wurst, fertige Speisen, Backwaren:
bis zu 6 Monate
- Käse, Geflügel, Fleisch:
bis zu 8 Monate
- Gemüse, Obst:
bis zu 12 Monate

Super-Gefrieren

Lebensmittel sollen möglichst schnell bis zum Kern durchgefroren werden, damit Vitamine, Nährwerte, Aussehen und Geschmack erhalten bleiben.

Damit es beim Einlegen frischer Lebensmittel nicht zum unerwünschten Temperaturanstieg kommt, einige Stunden vor dem Einlegen frischer Ware das Super-Gefrieren einschalten.

Kleinere Mengen Lebensmittel können ohne Super-Gefrieren eingefroren werden.

Ein- und Ausschalten

Bild 2

“Super“-Taste **2** drücken.

Ist das Super-Gefrieren eingeschaltet, leuchtet die Taste.

Das Super-Gefrieren schaltet automatisch nach ca. 2 ½ Tagen ab.

Hinweis

Ist das Super-Gefrieren eingeschaltet, kann es zu erhöhten Betriebsgeräuschen kommen.

Ausstattung des Gefrierraums

(nicht bei allen Modellen)

Gefrierkalender

Bild 6

Die Zahlen bei den Symbolen geben die zulässige Lagerdauer in Monaten für das Gefriergut an. Bei fertiger Tiefkühlkost, die im Handel erhältlich ist, ist das Herstellungsdatum oder das Haltbarkeitsdatum zu beachten.

Kälteakku

Bild 7

Der Kälteakku verzögert bei einem Stromausfall oder einer Störung die Erwärmung des eingelagerten Gefriergutes. Der Kälteakku kann auch zum vorübergehenden Kühlhalten von Lebensmitteln, z. B. in einer Kühltasche, herausgenommen werden.

Eisschale

Bild 8

Eisschale $\frac{3}{4}$ mit Wasser füllen und in den Gefrierraum stellen.

Festgefrorene Eisschale nur mit stumpfem Gegenstand lösen (Löffelstiel).

Zum Lösen der Eiswürfel Eisschale kurz unter fließendes Wasser halten oder leicht verwinden.

Gefriergut auftauen

Je nach Art und Verwendungszweck kann zwischen folgenden Möglichkeiten gewählt werden:

- bei Raumtemperatur
- im Kühlschrank
- im elektrischen Backofen, mit/ohne Heißluftventilator
- im Mikrowellengerät

Hinweis

An- oder aufgetautes Gefriergut nicht wieder eingefrieren. Erst nach dem Verarbeiten zu einem Fertiggericht (gekocht oder gebraten) kann es erneut eingefroren werden.

Die max. Lagerdauer des Gefriergutes nicht mehr voll nutzen.

Gerät ausschalten

Hauptschalter **Bild 1/5** drücken. Kühlmaschine und Innenbeleuchtung schalten ab.

Gerät stilllegen

Wenn Sie das Gerät längere Zeit nicht benutzen:

1. Gerät ausschalten.
2. Netzstecker ziehen oder Sicherung ausschalten.
3. Gerät reinigen.
4. Gerätetür offen lassen.

Abtauen

Gefrierraum

Durch das vollautomatische Nofrost-System bleibt der Gefrierraum eisfrei. Ein Abtauen ist nicht mehr notwendig.

Gerät reinigen

Achtung!

Verwenden Sie keine sand-, chlorid- oder säurehaltigen Putz- und Lösungsmittel.

Verwenden Sie keine scheuernden oder kratzenden Schwämme. Auf den metallischen Oberflächen im Gerät könnte Korrosion entstehen.

Nie Ablagen und Behälter im Geschirrspüler reinigen. Die Teile können sich verformen!

Glasablagen herausnehmen

Bild 9

Die Glasablagen können zum Reinigen herausgenommen werden. Dazu Ablage vorne anheben und herausnehmen.

Gehen Sie wie folgt vor:

- Vor dem Reinigen Gerät ausschalten.
- Netzstecker ziehen oder Sicherung ausschalten!

- Gefriergut herausnehmen und an einem kühlen Ort lagern. Kälteakku (wenn beiliegend) auf die Lebensmittel legen.
- Reinigen Sie das Gerät mit einem weichen Tuch, lauwarmem Wasser und etwas PH-neutralem Spülmittel. Das Spülwasser darf nicht in die Beleuchtung gelangen.
- Die Türdichtung nur mit klarem Wasser abwischen und danach gründlich trocken reiben.
- Nach dem Reinigen Gerät wieder anschließen und einschalten.

Beleuchtung (LED)

Ihr Gerät ist mit einer wartungsfreien LED-Beleuchtung ausgestattet.

Vorsicht! LED-Beleuchtung

Laserstrahlung der Klasse 1M (Norm IEC 60825). Nicht mit optischen Instrumenten direkt in die Strahlung blicken. Gefahr von Augenschäden!

Reparaturen an dieser Beleuchtung dürfen nur vom Kundendienst oder autorisierten Fachkräften ausgeführt werden.

So können Sie Energie sparen

- Gerät in einem trockenen, belüftbaren Raum aufstellen! Das Gerät soll nicht direkt in der Sonne oder in der Nähe einer Wärmequelle stehen (z. B. Heizkörper, Herd). Verwenden Sie ggf. eine Isolierplatte.
- Gerätetüren so kurz wie möglich öffnen!
- Die Be- und Entlüftungsöffnung im Sockel sollte gelegentlich mit einem Staubsauger oder Pinsel gereinigt werden, um einen erhöhten Stromverbrauch zu vermeiden.
- Warme Speisen erst nach dem Abkühlen in den Gefrierschrank legen.
- Das Gefriergut zum Auftauen in den Kühlschranks geben. Die Kälte des Gefriergutes zur Kühlung von Lebensmitteln nutzen.

Betriebsgeräusche

Ganz normale Geräusche

Brummen – Kälteaggregat läuft.

Blubbernde, surrende oder gurgelnde Geräusche – Kältemittel fließt durch die Rohre.

Klicken – Motor schaltet ein oder aus.

Geräusche vermeiden

Das Gerät steht uneben

Bitte richten Sie die Einbaunische mit Hilfe einer Wasserwaage aus. Verwenden Sie dazu die Schraubfüße der Nische oder legen Sie etwas unter.

Schubladen, Körbe oder Abstellflächen wackeln oder klemmen

Prüfen Sie bitte die herausnehmbaren Teile und setzen Sie sie eventuell neu ein.

Gefäße berühren sich

Rücken Sie bitte die Gefäße leicht auseinander.

Kleine Störungen selbst beheben

Bevor Sie den Kundendienst rufen:

Überprüfen Sie, ob Sie die Störung aufgrund der folgenden Hinweise selbst beheben können.

Sie müssen die Kosten für Beratung durch den Kundendienst selbst übernehmen – auch während der Garantiezeit!

Störung	Mögliche Ursache	Abhilfe
Temperatur weicht stark von der Einstellung ab.		<p>In einigen Fällen reicht es, wenn Sie das Gerät für 5 Minuten ausschalten.</p> <p>Ist die Temperatur zu warm, prüfen Sie nach wenigen Stunden, ob eine Temperaturannäherung erfolgt ist.</p> <p>Ist die Temperatur zu kalt, prüfen Sie am nächsten Tag die Temperatur nochmal.</p>
Keine Anzeige leuchtet.	Stromausfall; die Sicherung hat ausgelöst; der Netzstecker sitzt nicht fest.	Prüfen, ob Strom vorhanden ist, Sicherung muss eingeschaltet sein.
Die Kältemaschine schaltet immer häufiger und länger ein.	Die Be- und Entlüftungsöffnung ist verdeckt.	Hindernisse entfernen.
Gerät kühlt nicht. Keine Anzeige leuchtet.	<p>Stromausfall!</p> <ul style="list-style-type: none"> • Die Sicherung hat ausgelöst. • Der Netzstecker sitzt nicht fest. 	<p>Hauptschalter drücken. Bild 1/5</p> <p>Prüfen, ob Strom vorhanden ist, Sicherungen überprüfen.</p>
Gerät kühlt nicht, Temperaturanzeige-Lämpchen und Innenbeleuchtung leuchtet.	Ausstellungsmodus ist eingeschaltet.	<p>Alarm-Taste Bild 2/1 für 10 Sekunden gedrückt halten, bis ein Bestätigungston ertönt.</p> <p>Überprüfen Sie nach einiger Zeit ob Ihr Gerät kühlt.</p>
Die Innenbeleuchtung funktioniert nicht.	<p>Die LED-Beleuchtung ist defekt.</p> <p>Tür war zu lange offen. Beleuchtung wird nach ca. 10 Minuten abgeschaltet.</p>	<p>Siehe Kapitel "Beleuchtung (LED)".</p> <p>Nach Schließen und Öffnen der Tür ist die Beleuchtung wieder an.</p>

Störung	Mögliche Ursache	Abhilfe
Die Temperaturanzeige-Lämpchen Bild 2/4 blinken.	Häufiges Öffnen der Geräte-Tür. Es wurden viele Lebensmittel eingelegt.	Tür nicht unnötig öffnen. Super-Gefrieren vor dem Einlegen einschalten.
Ein Warnton ertönt, das Temperaturanzeige-Lämpchen Bild 2/4 blinkt.	Störung – im Gefrierraum ist es zu warm! Gefahr für das Gefriergut!	Siehe Kapitel "Warnton".

Kundendienst

Einen Kundendienst in Ihrer Nähe finden Sie im Telefonbuch oder im Kundendienst-Verzeichnis. Geben Sie bitte dem Kundendienst die Erzeugnisnummer (E-Nr.) und die Fertigungsnummer (FD-Nr.) des Gerätes an.

Sie finden diese Angaben auf dem Typenschild. **Bild 10**

Bitte helfen Sie durch Nennung der Erzeugnis- und Fertigungsnummer mit, unnötige Anfahrten zu vermeiden. Sie sparen die damit verbundenen Mehrkosten.

Information concerning disposal

Disposal of packaging

The packaging protects your appliance from damage during transit. All packaging materials are environmentally friendly and recyclable. Please contribute to a better environment by disposing of packaging materials in an environmentally-friendly manner.

Please ask your dealer or inquire at your local authority about current means of disposal.

Disposal of your old appliance

Old appliances are not worthless rubbish! Valuable raw materials can be reclaimed by recycling old appliances.



This appliance is labelled in accordance with European Directive 2002/96/EG concerning used electrical and electronic appliances (waste electrical and electronic equipment - WEEE). The guideline determines the framework for the return and recycling of used appliances as applicable throughout the EU.

Warning

Redundant appliances:

1. Pull out the mains plug.
2. Cut off the power cord and discard with the mains plug.

Refrigerators contain refrigerants and the insulation contains gases. Refrigerant and gases must be disposed of properly. Ensure that tubing of the refrigerant circuit is not damaged prior to proper disposal.

Safety and warning information

Before you switch ON the appliance

Please read the operating and installation instructions carefully.

They contain important information on how to install, use and maintain the appliance.

Keep all documentation for subsequent use or for the next owner.

Technical safety

- This appliance contains a small quantity of environmentally-friendly but flammable R600a refrigerant. Ensure that the tubing of the refrigerant circuit is not damaged during transportation and installation. Leaking refrigerant may cause eye injuries or ignite.

If damage has occurred

- Keep naked flames and/or ignition sources away from the appliance.
- Thoroughly ventilate the room for several minutes.
- Switch off the appliance and pull out the mains plug or switch off the fuse.
- Notify customer service.

The more refrigerant an appliance contains, the larger the room must be. Leaking refrigerant can form a flammable gas-air mixture in rooms which are too small.

The room must be at least 1 m³ per 8 g of refrigerant. The amount of refrigerant in your appliance is indicated on the rating plate inside the appliance.

- Only customer service may change the power cord and carry out any other repairs. Improper installations and repairs may put the user at considerable risk.

Important information when using the appliance

- Never use electrical appliances inside the appliance (e. g. heaters, electric ice makers, etc.). **Risk of explosion!**
- Never use a steam cleaner to defrost or clean the appliance. The steam may penetrate electrical parts and cause a short-circuit.
Risk of electric shock!
- Do not use pointed or sharp-edged implements to remove frost or layers of ice.
You could damage the refrigerant tubing. Leaking refrigerant may ignite or cause eye injuries.
- Do not store products which contain flammable propellants (e. g. spray cans) or explosive substances in the appliance. **Explosion hazard!**
- Do not stand or support yourself on the base, drawers or doors, etc.
- Before defrosting or cleaning the appliance, switch off the appliance, pull out the mains plug or switch off the fuse.
Pull on the mains plug, not on the power cord.
- Bottles which contain a high percentage of alcohol must be sealed and stored in an upright position.
- Keep plastic parts and the door seal free of oil and grease. Otherwise, parts and door seal will become porous.
- Never cover or block the ventilation openings for the appliance.

- People who have limited physical, sensory or mental abilities or inadequate knowledge must not use this appliance unless they are supervised or given meticulous instructions.
- Do not store bottled or canned drinks (especially carbonated drinks) in the freezer compartment. Bottles and cans may explode!
- Never put frozen food straight from the freezer compartment into your mouth.
Risk of low-temperature burns!
- Avoid prolonged touching of frozen food, ice or the evaporator pipes, etc.
Risk of low-temperature burns!

Children in the household

- Keep children away from packaging and its parts. Danger of suffocation from folding cartons and plastic film!
- Do not allow children to play with the appliance!
- If the appliance features a lock, keep the key out of the reach of children.

General requirements

The appliance is suitable

- for freezing food,
- for making ice.

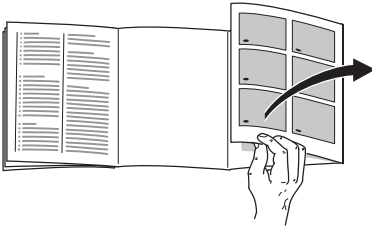
The appliance is designed for domestic use.

The appliance has been interference-suppressed in compliance with EU Directive 2004/108/EC.

The refrigerant circuit has been tested for leaks.

This product complies with the relevant safety regulations for electrical appliances (EN 60335/2/24).

Getting to know your appliance



Please fold out the illustrated last page. These operating instructions apply to several models.

The diagrams may differ.

Fig. 1

- 1-4 Fascia
- 5 The main switch
- 6 Nofrost System
- 7 Light (LED)
- 8 Freezer compartment flap
- 9 Glass shelf
- 10 Freezer drawer (small)
- 11 Freezer drawer (large)
- 12 Frozen-food calendar
- 13 Ventilation opening

Fascia

Fig. 2

- 1 **Alarm button**
Used to switch off the warning signal. See chapter entitled "Warning signal".
- 2 **"Super" button freezer compartment**
Switches super freezing on and off.
- 3 **Temperature selection button freezer compartment**
The button sets the temperature in the freezer compartment.
- 4 **Temperature display freezer compartment**
The numbers correspond to the set freezer compartment temperatures in °C.

Installing the appliance

Install the appliance in a dry, well ventilated room. The installation location should neither be exposed to direct sunlight nor near a heat source, e.g. a cooker, radiator, etc. If installation next to a heat source is unavoidable, use a suitable insulating plate or observe the following minimum distances to a heat source:

- 3 cm to electric or gas cookers.
- 30 cm to an oil or solid-fuel cooker.

Observe room temperature

The appliance is designed for a specific climatic class. Irrespective of the climatic class, the appliance can be operated at the following room temperatures.

The climatic class can be found on the rating plate at the bottom left-hand side in the appliance.

Climatic class	Ambient temperature
SN	+10 °C to 32 °C
N	+16 °C to 32 °C
ST	+16 °C to 38 °C
T	+16 °C to 43 °C

Ventilation

Fig. 1/13

Conduction of the heated air must not be obstructed. Otherwise, the refrigerating unit must work harder. This increases power consumption.

Therefore: Never cover or block ventilation opening!

Connecting the appliance

After installing the appliance, wait at least 1 hour until the appliance starts up. During transportation the oil in the compressor may have flowed into the refrigeration system.

Before switching on the appliance for the first time, clean the interior of the appliance (see chapter Cleaning).

The socket should be freely accessible. Connect the appliance only to 220–240 V/50 Hz alternating current via a correctly installed earthed socket. The socket must be fused with a 10 A to 16 A fuse.

If the appliance is to be operated in a non-European country, check on the rating plate whether the indicated voltage and current type correspond to the values of your mains supply. The rating plate is situated in the bottom left-hand side of the appliance. The power cord may be replaced by a technician only.

Warning

Never connect the appliance to electronic energy saver plugs or to power inverters which convert the direct current to 230 V alternating current (e.g. solar equipment, power supplies on ships).

Switching on the appliance

Fig. 1

Switch on the appliance with the main switch **5**.

Fig. 2

A warning signal sounds and alarm button **1** and the temperature display flash.

Press alarm button **1** to switch off the warning signal.

The alarm button is lit and the temperature displays flash until the appliance has reached the set temperatures.

Operating tips

- When the freezer compartment has reached its operating temperature, the temperature display lamp is lit continuously.
- The sides of the housing are sometimes heated slightly. This prevents condensation in the area of the door seal.
- If you cannot open the freezer compartment door immediately after closing it, wait 2–3 minutes until the partial vacuum has equalised.
- The fully automatic NoFrost system ensures that the freezer compartment remains free of ice. Defrosting is no longer required.

Selecting the temperature

Fig. 2

Freezer compartment

(can be selected from -16°C to -24°C)

Keep pressing temperature selection button **3** until the required freezer compartment temperature is set. The value last selected is stored.

The set temperature is indicated on display **4**.

We recommend a setting of -18°C in the freezer compartment.

Warning signal

Switching off the warning signal

Fig. 2

If the Alarm button **1** is pressed, the warning signal switches off and the display is reset to standby.

Door warning signal

The door warning signal switches on if the appliance door is left open for longer than half a minute. A long-term warning signal sounds.

Temperature warning

The temperature warning signal switches on if the freezer compartment is too warm. A beeping signal sounds.

Alarm button	Temperature display	Explanation
illuminates	flashes	Temperature warning: Frozen food is not at risk of thawing.
flashes	flashes	Thaw warning: Frozen food is at risk of thawing.
flashes	illuminates	Thaw warning: At some time the freezer compartment was too warm. Frozen food is at risk of thawing.

Thaw warning

If taste, odour and appearance have not changed, the food can be boiled or fried and then refrozen.

No longer store the frozen produce for the max. storage period.

Temperature warning

The warning signal may switch on without any risk to the frozen food:

- When the appliance is switched on.
- When large quantities of fresh food are placed in the appliance.
- If the freezer compartment door is open too long.

Freezing and storing frozen food

Buying frozen food

The packaging must not be damaged.

Note the sell-by date.

The temperature in the supermarket freezer should be $-18\text{ }^{\circ}\text{C}$ or lower.

Transport the frozen food in an insulating bag, where possible and put it quickly into the freezer compartment.

Storing frozen food

To ensure good air circulation in the appliance, insert the freezer drawers all the way.

Preferably freeze large quantities of food in the top compartments, where food freezes particularly quickly and therefore also gently.

Do not cover the ventilation slots on the rear panel with frozen food!

If a large quantity of food is to be placed in the freezer compartment, the food can be stacked directly on the glass shelves and in the bottom of the freezer compartment. To do this, open all freezer compartment flaps and take freezer drawers out of the appliance.

- Pull out the freezer drawers all the way, lift at the front and remove. **Fig. 3.**
To insert the freezer drawer with telescopic rails, the rails must be pulled out, **Fig. 4.**
- Open freezer compartment flap, hold one of the bearing pins and remove flap, **Fig. 5.**

Usable capacity

Information on the usable capacity can be found inside your appliance on the rating plate.

Freezing fresh food

Freezing food yourself

If you are freezing food yourself, use only fresh, undamaged food.

The following foods are suitable for freezing:

Meat and sausage products, poultry and game, fish, vegetables, herbs, fruit, cakes and pastries, pizza, ready meals, leftovers, egg yolk and egg-white.

The following foods are not suitable for freezing:

Eggs in shells, soured cream and mayonnaise, green salads, radishes and onions.

Blanching vegetables and fruit

To retain colour, flavour, aroma and vitamin C, vegetables and fruits should be blanched prior to freezing.

Blanching is the brief immersion of vegetables and fruit in boiling water. Literature on freezing and blanching is available in bookshops.

Freezing food

Freeze fresh, undamaged food only.

Keep food which is to be frozen away from food which is already frozen.

To prevent food from losing its flavour or drying out, place in airtight containers.

Max. freezer capacity

Information about the max. freezing capacity within 24 hours can be found on the rating plate.

How to wrap food correctly:

1. Place the food in the wrapping.
2. Press out air.
3. Seal the wrapping.
4. Label the wrapping with the contents and date.

The following products are suitable for wrapping food:

Plastic film, polyethylene blown film, aluminium foil and freezer tins. These products can be purchased from your dealer.

The following products are not suitable for wrapping food:

Wrapping paper, greaseproof paper, cellophane, refuse bags and used shopping bags.

The following products are suitable for sealing the wrapped food:

Rubber bands, plastic clips, string, cold-resistant adhesive tape or similar. Bags and polyethylene blown film can be sealed with a film sealer.

Shelf life of frozen food

Depends on the type of food.

At a temperature setting of $-18\text{ }^{\circ}\text{C}$:

- Fish, sausage, ready meals and cakes and pastries:
up to 6 months
- Cheese, poultry and meat:
up to 8 months
- Vegetables and fruit:
up to 12 months

Super freeze

Food should be frozen solid as quickly as possible in order to retain vitamins, nutritional value, appearance and flavour.

To prevent an undesirable temperature rise when placing fresh food in the freezer compartment, switch on super freeze several hours beforehand.

Smaller quantities of food can be frozen without super freeze.

Switching on and off

Fig. 2

Press “Super” button 2.

If the super freezing has been switched on the button is lit.

Super freezing automatically switches off after approx. 2½ days.

Note

When super freezing is switched on, increased operating noises may occur.

Features of the freezer compartment

(not all models)

Freezer calendar

Fig. 6

The figures next to the symbols indicate the permitted storage period in months of the produce. If frozen produce is purchased, comply with the manufacturer’s date or sell-by date.

Ice block

Fig. 7

If a power failure or malfunction occurs, the ice blocks can be used to slow down the thawing process. The ice blocks can also be used to cool food temporarily , e.g. in a cold bag.

Ice cube tray

Fig. 8

Fill the ice cube tray $\frac{3}{4}$ full of water and place in the freezer compartment. If the ice tray is stuck to the freezer compartment, loosen with a blunt implement only (spoon-handle).

To loosen the ice cubes, twist the ice tray slightly or hold briefly under flowing water.

Defrosting frozen produce

Depending on the type of food and intended use, frozen produce can be defrosted:

- At room temperature,
- In a refrigerator,
- In an electric oven, with/without fan assisted hot-air,
- In a microwave

Note

Do NOT refreeze food which is beginning to defrost or which has already defrosted. Only food which is subsequently prepared (cooked or fried) may be refrozen.

No longer store the frozen produce for the max. storage period.

Switching off the appliance

Press main switch. **Fig. 1/5**
Refrigerating unit and interior light switch off.

Disconnecting the appliance

If you do not use the appliance for a prolonged period:

1. Switch off the appliance.
2. Pull out the mains plug or switch off the fuse.
3. Clean the appliance.
4. Leave the appliance door open

Defrosting

Freezer compartment

The fully automatic NoFrost system ensures that the freezer compartment remains free of ice. Defrosting is no longer required.

Cleaning the appliance

Attention!

Do not use abrasive, chloride or acidic cleaning agents or solvents.

Do not use scouring or abrasive sponges. The metallic surfaces in the appliance could corrode.

Never clean shelves and containers in the dishwasher. The parts may warp!

Take out glass shelves

Fig. 9

The glass shelves can be removed for cleaning. To do this, lift shelf at the front and take out.

Proceed as follows:

- Before cleaning: Switch off the appliance.
- Pull out the mains plug or switch off the fuse!
- Take out the frozen food and store in a cool location. Place the ice block (if enclosed) on the food.
- Clean the appliance with a soft cloth, lukewarm water and a little PH-neutral washing-up liquid. The rinsing water must not run into the light.

- Wipe the door seal with clear water only and then wipe dry thoroughly.
- After cleaning reconnect and switch on the appliance.

Light (LED)

Your appliance features a maintenance-free LED light.

Caution! LED light

Class 1M laser lighting (IEC 60825 Standard). Do not look directly into the lighting with optical instruments. Risk of eye injury!

These lights may be repaired by customer service or authorised technicians only.

How to save energy

- Install the appliance in a dry, well ventilated room, but not in direct sunlight and not near a heat source (e.g. radiator, cooker, etc.). If required, use an insulating plate.
- Open the appliance doors as briefly as possible.
- The ventilation opening in the base should be cleaned occasionally with a vacuum cleaner or paint brush to prevent increased power consumption.
- Allow warm food to cool down before placing it in the freezer.
- When thawing frozen food, place it in the refrigerator compartment. Use the coldness of the frozen food to cool food.

Operating noises

Quite normal noises

Humming – refrigerating unit is running.

Bubbling, gurgling or whirring noises – refrigerant is flowing through the tubing.

Clicking – motor is switching on or off.

Preventing noises

The appliance is not level

Please align the installation cavity with a spirit level. To do this, use the height-adjustable feet of the cavity or place something underneath.

Drawers, baskets or storage areas wobble or stick

Please check the removable parts and re-insert them if required.

Receptacles are touching each other

Move the receptacles slightly away from each other.

Eliminating minor faults yourself

Before you call customer service:

Please check whether you can eliminate the fault yourself based on the following information.

Customer service will charge you for advice, even if the appliance is still under guarantee!

Fault	Possible cause	Remedial action
Temperature differs greatly from the set value.		<p>In some cases it is adequate to switch off the appliance for 5 minutes.</p> <p>If the temperature is too high, wait a few hours and check whether the temperature has approached the set value.</p> <p>If the temperature is too low, check the temperature again the next day.</p>
Displays do not illuminate.	Power failure; the fuse has been switched off; the mains plug has not been inserted properly.	Check whether the power is on, the fuse must be switched on.
The refrigerating unit is switching on more frequently and for longer.	The ventilation opening is covered.	Remove obstacles.
Appliance is not cooling. Displays do not illuminate.	<p>Power failure!</p> <ul style="list-style-type: none"> The fuse has tripped. The mains plug has not been inserted properly. 	<p>Press main switch. Fig. 1/5</p> <p>Check whether the power is on, check the fuses.</p>
Appliance is not cooling, temperature display lamps and interior light are lit.	Showroom mode is switched on.	<p>Hold down Alarm button, Fig. 2/1, for 10 seconds until an acknowledgement signal sounds.</p> <p>After a short time check whether your appliance is cooling.</p>
The interior light is not functioning.	<p>The LED light is defective.</p> <p>Door was open too long. Light switches off after approx. 10 min.</p>	<p>See chapter "Light (LED)" section.</p> <p>When the door is closed and opened, the light is on again.</p>

Fault	Possible cause	Remedial action
Temperature display lights are flashing. Fig. 2/4	Appliance door opened frequently. A lot of food was placed in the freezer.	Do not open the door unnecessarily. Switch on super freeze before inserting the food.
Warning signal sounds and the temperature display lamp is flashing. Fig. 2/4	Fault – the freezer compartment is too warm! Frozen food is at risk!	See chapter entitled “Warning signal”.

Customer service

Your local customer service can be found in the telephone directory or in the customer service index. Please provide customer service with the appliance product number (E-Nr.) and production number (FD).

These specifications can be found on the rating plate. **Fig. 10**

To prevent unnecessary call-outs, please assist customer service by quoting the product and production numbers. This will save you additional costs.

Conseils pour la mise au rebut

Mise au rebut de l'emballage

L'emballage protège votre appareil contre les dégâts qu'il pourrait subir en cours de transport. Tous les matériaux qui le constituent sont compatibles avec l'environnement et recyclables.

Aidez-nous à recycler l'emballage en respectant l'environnement.

Pour savoir comment vous débarrasser de l'emballage, veuillez consulter votre revendeur ou les services administratifs de votre mairie.

Mise au rebut de l'ancien appareil

Les appareils usagés ne sont pas des déchets sans valeur. Leur élimination dans le respect de l'environnement permet d'en récupérer de précieuses matières premières.



Cet appareil est marqué selon la directive européenne 2002/96/CE relative aux appareils électriques et électroniques usagés (waste electrical and electronic equipment - WEEE). La directive définit le cadre pour une reprise et une récupération des appareils usagés applicables dans les pays de la CE.

Attention

Avant de mettre au rebut l'appareil qui ne sert plus :

1. Débranchez la fiche mâle de la prise de courant.
2. Sectionnez le cordon d'alimentation puis enlevez-le avec la fiche mâle.

Les appareils frigorifiques contiennent des fluides frigorigènes et des gaz isolants qui nécessitent une mise au rebut adéquate. Veillez à ce que les tuyaux du circuit frigorifique de votre appareil ne soient pas endommagés jusqu'à son élimination dans les règles de l'art. Jusqu'à l'enlèvement de l'appareil, veillez bien à ce que son circuit frigorifique ne soit pas endommagé.

Consignes de sécurité et avertissements

Avant de mettre l'appareil en service

Veuillez lire attentivement et entièrement les informations figurant dans les notices d'utilisation et de montage.

Elle contiennent des remarques importantes concernant l'installation, l'utilisation et l'entretien de l'appareil.

Conservez toute la documentation pour pouvoir la consulter à nouveau ultérieurement ou si l'appareil doit changer un jour de propriétaire.

Sécurité technique

- Cet appareil contient une petite quantité d'un fluide réfrigérant écologique mais inflammable, le R 600a. Pendant le transport et la mise en place de l'appareil, veillez à ne pas endommager les tuyauteries du circuit frigorifique. Si le fluide réfrigérant jaillit, il peut provoquer des lésions oculaires ou s'enflammer.

Si l'appareil est endommagé

- De l'appareil, éloignez toute flamme nue ou source d'inflammation.
- Aérez bien la pièce pendant quelques minutes.
- Éteignez l'appareil, débranchez sa fiche mâle ou ramenez le disjoncteur en position éteinte.
- Prévenez le service après-vente.

Plus l'appareil contient du fluide réfrigérant et plus grande doit être la pièce dans laquelle il se trouve. Dans les pièces trop petites, un mélange gaz-air inflammable peut se former en cas de fuite.

Comptez 1 m³ de volume minimum de la pièce pour 8 g de fluide réfrigérant. La quantité de fluide présente dans l'appareil est indiquée sur la plaque signalétique située à l'intérieur de ce dernier.

- Le changement de cordon d'alimentation et d'autres réparations sont exclusivement réservées au service après-vente. Les installations et réparations inexpertes peuvent engendrer des risques considérables pour l'utilisateur.

Pendant l'utilisation

- N'utilisez jamais d'appareils électriques à l'intérieur de l'appareil (par ex. des appareils de chauffage, sorbetières électriques, etc.).

Risques d'explosion !

- Ne dégivrez ni ne nettoyez jamais l'appareil avec un nettoyeur à vapeur. La vapeur risque d'atteindre des pièces électriques et de provoquer un court-circuit.

Risques d'électrocution !

- Pour détacher le givre ou les couches de glace, n'utilisez jamais d'objets pointus ou présentant des arêtes vives. Vous risqueriez d'endommager les tuyaux de fluide réfrigérant. Le fluide réfrigérant en train de jaillir risque de s'enflammer ou de provoquer des lésions oculaires.
- Ne stockez dans l'appareil ni produits contenant des gaz propulseurs inflammables (par ex. bombes aérosols) ni produits explosifs.

Risques d'explosion !

- Ne vous servez pas des socles, clayettes et portes comme marche-pieds ou pour vous appuyer.

- Pour dégivrer et nettoyer, éteignez l'appareil, débranchez la fiche mâle de la prise de courant ou ramenez le fusible/disjoncteur en position éteinte. Pour débrancher, saisissez la fiche mâle, ne tirez jamais le cordon d'alimentation à vous.
- Stockez les boissons fortement alcoolisées en position verticale dans des récipients bien fermés.
- L'huile et la graisse ne doivent pas entrer en contact avec les parties en matières plastiques et le joint de porte. (ces derniers pourraient sinon devenir poreux).
- Ne recouvrez et n'obstruez jamais les orifices de ventilation de l'appareil.
- L'utilisation de cet appareil par des personnes présentant des capacités physiques, sensorielles ou psychiques restreintes, ou ne détenant pas les connaissances voulues, devra se dérouler sous surveillance ou après leur avoir fourni des instructions détaillées.
- Dans le compartiment congélateur, ne stockez pas de boissons, gazeuses en particulier, en bouteilles ou en boîtes car elles éclateraient. Les bouteilles et les boîtes risqueraient d'éclater!
- Ne portez jamais des produits surgelés à la bouche immédiatement après les avoir sorties du compartiment congélateur.

Risque de gelures!

- Évitez tout contact prolongé des mains avec les produits surgelés, avec la glace ou les conduites de l'évaporateur.

Risque de gelures!

Les enfants et l'appareil

- Ne permettez jamais aux enfants de jouer avec l'emballage et ses pièces constitutives. Ils risquent de s'étouffer avec les cartons pliants et les feuilles de plastique !
- L'appareil n'est pas un jouet, éloignez les enfants.
- Si l'appareil est équipé d'une serrure : rangez la clé hors de portée des enfants.

Dispositions générales

L'appareil convient pour

- A congeler des produits alimentaires.
- Préparer des glaçons.

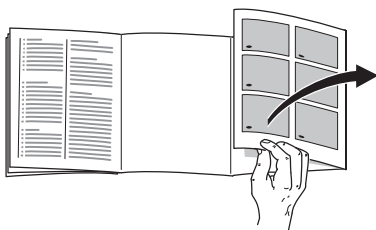
Cet appareil est destiné à un usage domestique.

L'appareil a été antiparasité conformément à la directive UE 2004/108/EC.

Le circuit frigorifique a subi un contrôle d'étanchéité.

Ce produit est conforme aux dispositions de sécurité applicables aux appareils électriques (EN 60335/2/24).

Présentation de l'appareil



Veuillez déplier la dernière page, illustrée, de la notice. La présente notice d'utilisation vaut pour plusieurs modèles.

Selon le modèle, l'appareil peut différer du contenu des illustrations.

Fig. 1

- 1-4 **Bandeau de commande**
- 5 **Interrupteur principal**
- 6 **Système Nofrost**
- 7 **Éclairage (LED)**
- 8 **Trappe du compartiment congélateur**
- 9 **Clayette en verre**
- 10 **Tiroir de congélation (petit)**
- 11 **Tiroir de congélation (grand)**
- 12 **Calendrier de congélation**
- 13 **Orifice d'apport et d'évacuation d'air**

Bandeau de commande

Fig. 2

1 La touche Alarme

Cette touche sert à éteindre l'avertisseur sonore. Voir la section « Alarme sonore ».

2 Touche « Super » compartiment congélateur

Pour allumer et éteindre la super-congélation.

3 Touche de réglage de la température

Cette touche sert à régler la température du compartiment congélateur.

4 Affichage de la température régnant dans le compartiment congélateur

Les chiffres correspondent aux températures °C réglées dans le compartiment congélateur.

Installation de l'appareil

Un local sec et aérable convient pour installer l'appareil. Evitez de placer l'appareil à un endroit directement exposé aux rayons solaires ou à proximité d'une source de chaleur telle une cuisinière, un radiateur, etc. Si l'installation près d'une source de chaleur est inévitable, utilisez une plaque isolante appropriée ou respectez les distances minimales suivantes:

3 cm par rapport aux cuisinières électriques ou à gaz,
30 cm par rapport à un appareil de chauffage au fuel ou au charbon.

Contrôler la température ambiante

L'appareil a été conçu pour une catégorie climatique précise. Suivant la catégorie climatique, l'appareil est utilisable dans les températures ambiantes suivantes.

La catégorie climatique figure sur la plaque signalétique située en bas à gauche dans l'appareil.

Catégorie climatique	Température ambiante
SN	+10 °C à 32 °C
N	+16 °C à 32 °C
ST	+16 °C à 38 °C
T	+16 °C à 43 °C

Aération

Fig. 1/13

L'air chaud doit pouvoir s'échapper sans obstacle. S'il ne le peut pas, le groupe frigorifique doit fonctionner plus longtemps, ce qui augmente la consommation de courant. Pour cette raison : Ne recouvrez et n'obstruez jamais les orifices d'entrée et de sortie d'air !

Branchement de l'appareil

Après l'installation de l'appareil en position verticale, attendez au moins une heure avant de le mettre en service. Il peut en effet arriver, pendant le transport, que l'huile présente dans le compresseur se déplace vers le circuit frigorifique.

Avant la première mise en service, nettoyez le compartiment intérieur de l'appareil. (Voir le chapitre Nettoyage).

La prise de courant doit rester facilement accessible. Branchez la fiche mâle de l'appareil dans une prise secteur en 220–240 V / 50 Hz, réglementairement reliée à la terre. La prise doit être protégée par un fusible/disjoncteur supportant de 10 A à 16 A.

Sur les appareils destinés aux pays non européens, vérifiez si la tension de branchement et le type de courant spécifiés sur la plaque signalétique concordent bien avec ceux offerts par le secteur du pays concerné. La plaque signalétique se trouve en bas à gauche dans l'appareil. Si un changement de cordon d'alimentation électrique s'impose, cette opération est réservée à un spécialiste.

Attention

Il ne faut en aucun cas raccorder l'appareil à des fiches d'économie d'énergie et à des onduleurs convertissant le courant continu (débité par exemple par des installations photovoltaïques ou le réseau de bord d'un bateau) en courant alternatif 230 volts.

Enclenchement de l'appareil

Fig. 1

Mettez l'appareil sous tension par l'interrupteur principal 5.

Fig. 2

Une alarme sonore retentit, la touche d'alarme 1 et l'indicateur de température clignotent.

Appuyez sur la touche d'alarme 1 pour couper l'alarme sonore.

La touche d'alarme reste allumée et l'indicateur de température clignote jusqu'à ce que l'appareil ait atteint la température réglée.

Remarques concernant le fonctionnement de l'appareil

- Une fois que le compartiment congélateur a atteint sa température de service, le voyant indicateur de température reste constamment allumé.
- L'appareil chauffe légèrement une partie de ses surfaces frontales pour empêcher une condensation d'eau dans la zone du joint de porte.
- Si après avoir refermé le compartiment congélateur la porte refuse de s'ouvrir à nouveau, attendez s.v.p 2 à 3 minutes, temps nécessaire à la dépression, dans le compartiment, pour se résorber.
- Grâce au système Nofrost entièrement automatique, le compartiment congélateur ne se couvre pas de givre. La nécessité de dégivrer disparaît.

Réglage de la température

Fig. 2

Compartiment congélateur

(réglable entre -16°C et -24°C)

Appuyez sur la touche de réglage de la température **3** jusqu'à ce que la température souhaitée soit réglée dans le compartiment congélateur. L'appareil mémorise la valeur réglée en dernier.

La température réglée s'affiche à l'indicateur **4**.

Nous recommandons de régler le compartiment congélateur sur -18°C .

Alarme sonore

Éteindre l'alarme sonore

Fig. 2

Le fait d'appuyer sur la touche d'alarme **1** coupe l'alarme sonore et l'affichage se remet en veille.

Alarme de porte

L'alarme sonore affectée à la porte s'enclenche lorsque cette dernière reste ouverte plus d'une minute. Une alarme sonore retentit en permanence.

Alarme de température

L'alarme sonore s'active si la température a trop monté dans le compartiment congélateur. Un bip sonore retentit.

La touche «Alarm»	Indicateur de température	Explication
allumé	clignotant	Alarme relative à la température : Les produits congelés ne risquent pas de s'abîmer.
clignotant	clignotant	Avertissement (amorce de décongélation) : Les produits congelés risquent de s'abîmer.
clignotant	allumé	Avertissement (amorce de décongélation) : Par le passé, la température a trop monté. Les produits congelés risquent de s'abîmer.

Avertissement (amorce de décongélation)

Si le goût, l'odeur et l'aspect n'ont pas changé, vous pouvez recongeler ces produits alimentaires après les avoir faits cuire ou rôtir.

N'utilisez pas la durée de conservation dans son intégralité.

Alarme relative à la température

Ce signal sonore peut s'enclencher dans les cas ci-après, sans que cela signifie que les produits risquent de s'abîmer :

- Lors de la mise en service de l'appareil.
- Lors du rangement de grandes quantités de produits frais.
- Lorsque la porte du compartiment congélateur est restée trop longtemps ouverte.

Congélation et rangement de produits surgelés

Achat de produits surgelés

Leur emballage doit être intact.

La date de conservation ne doit pas être dépassée.

La température indiquée par le thermomètre du congélateur commercial ne doit pas être supérieure à -18°C .

Utilisez de préférence un sac isotherme pour le transport. Rangez les produits le plus rapidement possible dans le compartiment congélateur.

Rangement des produits surgelés

Enfoncez bien les tiroirs de congélation jusqu'à la butée. C'est important pour que l'air puisse bien circuler.

Rangez les quantités assez importantes de produits alimentaires dans les tiroirs supérieurs car leur congélation y est la plus rapide, ce qui en même temps les ménage.

Veillez bien à ne pas placer de produits surgelés sur les fentes d'aération situées contre la paroi arrière.

S'il faut ranger beaucoup de produits alimentaires, vous pouvez les empiler directement sur les clayettes en verre et sur le fond du compartiment congélateur. Pour cela, retirez de l'appareil tous les volets du compartiment congélateur et les bacs de congélation.

- Tirez-les à vous jusqu'à la butée, soulevez l'avant des bacs et retirez-les.

Fig. 3

Pour mettre en place le bac à produits surgelés équipé de rails de sortie, il faut d'abord déployer ces rails, **Fig. 4**.

- Ouvrez le volet du compartiment congélateur, retenez l'un des goujons-paliers et retirez le volet, **Fig. 5**.

Contenance utile

Vous trouverez les indications relatives à la contenance utile sur la plaque signalétique de votre appareil.

Congélation de produits frais

Congeler soi-même les aliments

Pour congeler les aliments, n'utilisez que des aliments frais et d'un aspect impeccable.

Se prêtent à la congélation :

La viande et la charcuterie, les volailles et le gibier, le poisson, les légumes, les herbes aromatiques, les fruits, les pâtisseries, les pizzas, les plats cuisinés, les restes de plat, le jaune d'œuf, le blanc d'œuf.

Ne se prêtent pas à la congélation :

Les œufs entiers dans leur coquille, la crème fraîche et la mayonnaise, la salade verte, les radis et les oignons.

Blanchiment des fruits et légumes

Blanchissez les fruits et légumes avant la congélation afin qu'ils conservent couleur, arôme, goût et vitamine C. Pour ce faire, plongez les fruits et légumes quelques instants dans de l'eau bouillante.

Vous trouverez des livres sur la congélation et le blanchiment chez votre libraire.

Congeler les aliments

Pour congeler les aliments, n'utilisez que des aliments frais et d'un aspect impeccable.

Veillez à ce que les produits alimentaires à congeler n'entrent pas en contact avec des produits déjà congelés.

L'air ne doit pas pénétrer dans l'emballage pour que les aliments ne perdent pas leur goût ni ne sèchent pas.

Capacité de congélation max.

Sur la plaquette signalétique, vous trouverez des indications concernant la capacité de congélation maximale en 24 heures.

Pour emballer correctement :

1. Placez les aliments dans l'emballage.
2. Presser pour chasser l'air.
3. Obtenez l'emballage hermétiquement.
4. Inscrivez sur l'emballage le nom du contenu et la date de congélation.

Emballages corrects :

Feuilles en plastique, feuilles en polyéthylène, feuilles d'aluminium, boîtes de congélation.

Ces produits sont en vente dans le commerce spécialisé.

Emballages inadaptés :

Papier d'emballage, papier sulfurisé, cellophane, sacs-poubelles, sacs d'achat déjà utilisés.

Pour obturer les emballages, utilisez des :

Caoutchoucs, clips en plastique, ficelles, rubans adhésifs résistants au froid, ou assimilés.

Vous pouvez fermer les sachets et feuilles en polyéthylène au moyen d'un appareil à souder.

Durée de conservation des produits surgelés

Elle dépend de la nature des aliments. Si la température a été réglée sur -18°C :

- Poisson, charcuterie, plats pré-cuisinés, pâtisseries :
jusqu'à 6 mois
- Fromage, volaille, viande :
jusqu'à 8 mois
- Fruits et légumes :
jusqu'à 12 mois

Super-congélation

Il faudrait congeler les produits alimentaires à cœur le plus rapidement possible afin de préserver leurs vitamines, leur valeur nutritive, leur aspect et leur goût.

Pour qu'il ne se produise pas d'augmentation indésirable de la température lorsque vous rangez des produits alimentaires frais, appuyez sur la touche de supercongélation quelques heures avant de les ranger.

Si vous ne voulez congeler que de petites quantités d'aliments vous n'avez pas besoin d'enclencher la supercongélation.

Allumage et extinction

Fig. 2

Appuyez sur la touche **2** « Super ».

A l'enclenchement de la supercongélation, le voyant de la touche s'allume.

La supercongélation se désactive automatiquement au bout de 2½ jours.

Remarque

Si vous avez activé la supercongélation, l'appareil peut fonctionner plus bruyamment.

Équipement du compartiment congélateur

(selon le modèle)

Calendrier

Fig. 6

Les nombres juxtaposés aux symboles indiquent la durée admissible en mois pour un produit surgelé donné. Respectez la date de fabrication ou la date-limite de conservation figurant sur les emballages des produits surgelés vendus dans le commerce.

Accumulateurs de froid

Fig. 7

En cas de panne de courant ou si le fonctionnement de l'appareil est perturbé, les accumulateurs de froid retardent le réchauffement des produits surgelés stockés. Vous pouvez retirer les accus provisoirement au froid, par ex. dans un sac isotherme.

Bac à glaçons

Fig. 8

Remplissez le bac à glaçons aux $\frac{3}{4}$ avec de l'eau, puis placez-le dans le compartiment congélateur.

Si le bac est resté collé dans le compartiment congélateur, n'utilisez qu'un instrument émoussé pour le décoller (un manche de cuiller par ex.).

Pour enlever les glaçons du bac, passez-le brièvement sous l'eau du robinet ou déformez légèrement le bac.

Décongélation de produits surgelés

Selon la nature et l'utilisation des produits surgelés, vous pouvez choisir entre plusieurs façons différentes de les décongeler:

- A température ambiante
- Dans la réfrigérateur
- Dans le four électrique, avec/sans chaleur tournante
- Dans le micro-ondes.

Remarque

Ne congelez pas à nouveau des produits surgelés qui auraient complètement ou en partie décongelé. Transformez d'abord ces produits en plats cuisinés (cuits ou rôtis) avant de les congeler à nouveau.

Dans ce cas, consommez-les nettement avant la date-limite de conservation.

Coupure de l'appareil

Appuyez sur l'interrupteur principal.

Fig. 1/5

Le groupe frigorifique et l'éclairage intérieur s'éteignent.

Remisage de l'appareil

Si l'appareil doit rester longtemps sans servir :

1. Coupez l'appareil.
2. Débranchez la fiche mâle du secteur ou ramenez le disjoncteur en position éteinte.
3. Nettoyez l'appareil.
4. Laissez la porte de l'appareil ouverte.

Si vous dégivrez l'appareil

Compartiment congélateur

Grâce au système Nofrost entièrement automatique, le compartiment congélateur ne se couvre pas de givre. La nécessité de dégivrer disparaît.

Nettoyage de l'appareil

Attention !

N'utilisez aucun produit de nettoyage contenant du sable, du chlorure ou de l'acide, ni aucun solvant.

N'utilisez jamais d'éponges abrasives ou susceptibles de rayer. Des zones corrodées pourraient apparaître sur les surfaces métalliques de l'appareil.

Ne nettoyez jamais les clayettes et les bacs au lave-vaisselle. Ces pièces pourraient se déformer !

Retirer les clayettes en verre

Fig. 9

Les clayettes en verre se laissent retirer pour les nettoyer. Pour ce faire, soulevez la clayette à l'avant et retirez-la.

Procédure :

- Éteignez l'appareil avant de le nettoyer.
- Débranchez la fiche mâle du secteur ou ramenez le disjoncteur en position éteinte !
- Sortez les produits congelés et rangez-les dans un endroit frais. Posez les accumulateurs de froid (si fournis avec l'appareil) sur ces produits.
- Ne nettoyez l'appareil qu'avec un chiffon doux, de l'eau tiède et du produit à vaisselle présentant un PH neutre. L'eau de nettoyage ne doit pas pénétrer dans l'éclairage.
- N'essayez le joint de porte qu'avec un chiffon et de l'eau propre ; ensuite, séchez-le à fond.
- Après le nettoyage : rebranchez la fiche mâle de l'appareil puis réenclenchez-le.

Éclairage(LED)

Votre appareil est équipé d'un éclairage par LED ne demandant pas d'entretien.

Prudence ! Éclairage par LED

Rayonnement laser de classe 1M (norme IEC 60825).. N'observez jamais le rayonnement avec des instruments optiques. Risque de lésions oculaires !

Les réparations de cet éclairage sont exclusivement réservées au service après-vente ou à des spécialistes autorisés.

Economies d'énergie

- Placez l'appareil dans un local sec et aérable. Veillez à ce qu'il ne soit pas directement exposé aux rayons solaires et qu'il ne se trouve pas à proximité d'une source de chaleur (par ex. radiateur, cuisinière). Utilisez le cas échéant une plaque isolante.
- N'ouvrez la porte de l'appareil que le plus brièvement possible !
- Pour éviter de consommer plus de courant, il faudrait nettoyer occasionnellement, avec un aspirateur ou un pinceau, l'orifice d'apport et d'évacuation d'air dans le socle.
- Ne rangez les plats chauds dans le compartiment congélateur qu'après qu'ils se sont refroidis.
- Vous pouvez utiliser le froid qu'ils ont emmagasiné pour refroidir les aliments stockés dans le réfrigérateur. Utilisez l'excédent de froid pour refroidir les aliments.

Bruits de fonctionnement

Bruits parfaitement normaux

Bourdonnements étouffés – ces bruits normaux se font entendre pendant que le compresseur est en marche.

Gargouillis, murmures ou clapotis légers – le fluide frigorigène circule dans les tubulures.

Cliquetis – ils sont audibles lorsque le moteur se met en marche ou s'arrête.

Éviter la génération de bruits

L'appareil ne repose pas d'aplomb

A l'aide d'un niveau à bulle, veuillez horizontaliser correctement la cavité d'encastrement. Servez-vous à cette fin des pieds à vis de la cavité ou insérez quelque chose dessous.

Des tiroirs, paniers ou surfaces de rangement vibrent ou se coinent

Vérifiez les pièces amovibles puis remettez-les en place correctement.

Des récipients se touchent

Éloignez légèrement les récipients les uns des autres.

Remédier soi même aux petites pannes

Avant d'appeler le service après-vente :

Vérifiez svp si vous ne pouvez pas remédier vous-même au dérangement à l'aide des instructions qui suivent.

Si vous faites venir le technicien, ses conseils vous seront facturés, même pendant la période de garantie !

Dérangement	Cause possible	Remède
La température dévie fortement par rapport au réglage.		<p>Dans certains cas, il suffira d'éteindre l'appareil pendant 5 minutes.</p> <p>Si la température est trop élevée, vérifiez au bout de seulement quelques heures si un rapprochement de la température a eu lieu.</p> <p>Si la température est trop basse, vérifiez à nouveau la température le lendemain.</p>
Aucun voyant ne s'allume.	Coupure de courant ; disjoncteur disjoncté ; fiche mâle pas complètement branchée dans la prise.	Vérifiez si la prise est sous tension. Le disjoncteur doit se trouver en position armée.
Le groupe frigorifique s'enclenche de plus en plus souvent et longtemps.	Un objet recouvre l'orifice d'apport et d'évacuation d'air.	Enlevez ces obstacles.
L'appareil ne réfrigère pas. Aucun voyant ne s'allume.	<p>Coupure de courant !</p> <ul style="list-style-type: none"> Fusible grillé / Disjoncteur disjoncté. Fiche mâle incorrectement branchée dans la prise de courant. 	<p>Appuyez sur l'interrupteur principal. Fig. 1/5</p> <p>Vérifiez s'il y a du courant, vérifiez les fusibles / disjoncteurs.</p>

Dérangement	Cause possible	Remède
L'appareil ne réfrigère pas, les voyants indicateurs de température et l'éclairage intérieur sont allumés.	L'appareil se trouve sur le mode Exposition.	Appuyez sur la touche d'alarme, Fig. 2/1 , pendant 10 secondes, jusqu'à ce qu'une tonalité de confirmation se fasse entendre. Vérifiez au bout d'un certain temps si l'appareil réfrigère.
L'éclairage intérieur ne fonctionne pas.	L'éclairage par LED est défectueux. La porte est restée ouverte trop longtemps. L'éclairage s'éteint au bout d'environ 10 minute.	Voir le chapitre « Éclairage (LED) ». Après avoir fermé et ouvert la porte, l'éclairage fonctionne à nouveau.
Les petits voyants de température clignotent. Fig. 2/4	Vous avez ouvert fréquemment la porte. Vous avez rangé une grande quantité de produits alimentaires.	N'ouvrez pas la porte inutilement. Avant de ranger des produits, activez la super-congélation.
Une alarme sonore retentit, le petit voyant de température clignote. Fig. 2/4	Dérangement : température excessive dans le compartiment congélateur ! Les produits surgelés risquent de s'abîmer !	Voir le chapitre « Alarme sonore ».

Service après-vente

Pour connaître le service après-vente situé le plus près de chez vous, consultez l'annuaire téléphonique ou le répertoire des services après-vente (SAV). Veuillez indiquer au SAV le numéro de série (N° E) de l'appareil et son numéro de fabrication (N° FD).

Vous trouverez ces indications sur la plaque signalétique **Figure 10**.

Aidez-nous à éviter des déplacements inutiles: indiquez les numéros de série et de fabrication. Vous économiserez ainsi des suppléments de frais inutiles.

Avvertenze per lo smaltimento

Smaltimento dell'imballaggio

L'imballaggio protegge il vostro apparecchio da danni di trasporto. Tutti i materiali impiegati sono compatibili con l'ambiente e riciclabili. Vi preghiamo di collaborare: smaltite l'imballaggio nel rispetto dell'ambiente.

Siete pregati d'informarvi presso il vostro rivenditore specializzato o presso la vostra amministrazione municipale sulle attuali possibilità di smaltimento.

Rottamazione dell'apparecchio fuori uso

Gli apparecchi dismessi non sono rifiuti senza valore! Attraverso uno smaltimento ecologico corretto si possono recuperare materie prime pregiate.



Questo apparecchio dispone di contrassegno ai sensi della direttiva europea 2002/96/CE in materia di apparecchi elettrici ed elettronici (waste electrical and electronic equipment - WEEE). Questa direttiva definisce le norme per la raccolta e il riciclaggio degli apparecchi dismessi valide su tutto il territorio dell'Unione Europea.

Pericolo

In caso di apparecchi fuori uso

1. Estrarre la spina d'alimentazione.
2. Tagliare e smaltire il cavo di collegamento con la spina d'alimentazione.

Gli apparecchi frigoriferi contengono refrigerante, e nell'isolamento gas. Il refrigerante ed i gas richiedono uno smaltimento appropriato. Fino allo smaltimento appropriato, non danneggiare i tubi del circuito refrigerante.

Avvertenze di sicurezza e pericolo

Prima di mettere in funzione l'apparecchio

Leggere attentamente tutte le istruzioni per l'uso ed il montaggio. Esse contengono importanti informazioni per l'installazione, l'uso e la manutenzione dell'apparecchio. Conservare tutta la documentazione per l'uso successivo o per successivi proprietari.

Sicurezza tecnica

- Quest'apparecchio contiene una piccola quantità di refrigerante R600a, un gas compatibile con l'ambiente, ma infiammabile. Attenzione durante il trasporto e l'installazione dell'apparecchio a non danneggiare i tubi del circuito del refrigerante. Il refrigerante fuoriuscito a pressione può danneggiare gli occhi oppure incendiarsi.

In caso di danni

- Tenere lontano dall'apparecchio fiamma o fonti di accensione.
- Ventilare bene l'ambiente per alcuni minuti.
- Spegnerne l'apparecchio, estrarre la spina di alimentazione o disinserire il dispositivo di sicurezza.
- Informare il servizio assistenza clienti.

Quanto più refrigerante contiene un apparecchio, tanto più grande deve essere l'ambiente, nel quale si trova l'apparecchio. In ambienti troppo piccoli, in caso di fuga si può formare una miscela infiammabile d'aria e gas.

Ogni 8 g di refrigerante l'ambiente deve disporre di un volume minimo di 1 m³. La quantità di refrigerante del vostro apparecchio è indicata sulla targhetta d'identificazione nell'interno dell'apparecchio.

- La sostituzione del cavo di alimentazione ed altre riparazioni devono essere eseguite solo dal servizio assistenza clienti. Le installazioni e riparazioni incompetenti possono creare notevoli pericoli per l'utente.

Nell'uso

- Non usare mai apparecchi elettrici nell'interno di questo apparecchio (per es. apparecchi di riscaldamento, produttori di ghiaccio elettrici ecc.).
Pericolo di esplosione!
- Non sbrinare o pulire mai l'apparecchio con una pulitrice a vapore. Il vapore può raggiungere parti elettriche e provocare un cortocircuito.
Pericolo di scarica elettrica!
- Non utilizzare oggetti appuntiti o affilati per rimuovere gli strati di brina e di ghiaccio. Così facendo si possono danneggiare i tubi del refrigerante. Il refrigerante che fuoriesce a spruzzi può incendiarsi o ferire gli occhi.
- Non conservare nell'apparecchio prodotti contenenti propellenti gassosi combustibili (per es. bombolette spray) e sostanze esplosive.
Pericolo di esplosione!
- Non usare impropriamente lo zoccolo, i cassetti estraibili, le porte ecc. come pedana d'appoggio oppure come sostegno.

- Per lo sbrinamento e la pulizia dell'apparecchio, spegnere, estrarre la spina di alimentazione o disinserire il dispositivo di sicurezza. Tirare direttamente la spina non il cavo di alimentazione.
- Conservare alcool ad alta gradazione solo ermeticamente chiuso ed in posizione verticale.
- Non sporcare le parti di materiale plastico e la guarnizione della porta con olio o grasso. Altrimenti le parti di materiale plastico e la guarnizione della porta diventano porose.
- Non coprire né ostruire le aperture di entrata ed uscita dell'aria per l'apparecchio.
- Le persone con ridotte capacità fisiche, sensoriali o psichiche o con insufficienti conoscenze devono usare questo apparecchio solo sotto sorveglianza o con dettagliate istruzioni.
- Non conservare nel congelatore liquidi in bottiglia e lattine (specialmente le bevande contenenti anidride carbonica). Bottiglie e lattine possono esplodere!
- Non mettere subito in bocca alimenti congelati appena presi dal congelatore.
Pericolo di ustioni!
- Evitare il contatto prolungato delle mani con alimenti congelati, ghiaccio o tubi dell'evaporatore ecc.
Pericolo di ustioni!

Bambini in casa

- Non abbandonare l'imballaggio e sue parti alla mercé di bambini. Pericolo di soffocamento da scatole di cartone pieghevoli e fogli di plastica!
- L'apparecchio non è un giocattolo per bambini!
- Per gli apparecchi con serratura della porta: conservare la chiave fuori della portata dei bambini.

Norme generali

L'apparecchio è idoneo

- per congelare alimenti,
- per preparare ghiaccio.

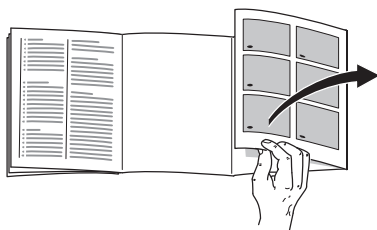
L'apparecchio è destinato all'uso domestico.

L'apparecchio è schermato contro i radiodisturbi secondo la direttiva EU 2004/108/EC.

L'ermeticità del circuito di raffreddamento è stata controllata.

Questo prodotto è conforme alle pertinenti norme di sicurezza per gli apparecchi elettrici (EN 60335/2/24).

Conoscere l'apparecchio



Aprire l'ultima pagina con le figure. Questo libretto d'istruzioni è valido per diversi modelli.

Nelle illustrazioni sono possibili differenze.

Figura 1

- 1-4 Pannello comandi
- 5 Interruttore principale
- 6 Sistema Nofrost
- 7 Illuminazione (LED)
- 8 Sportello del congelatore
- 9 Ripiano in vetro
- 10 Cassetto surgelati (piccolo)
- 11 Cassetto surgelati (grande)
- 12 Calendario di congelamento
- 13 Apertura di afflusso e deflusso dell'aria

Pannello comandi

Figura 2

1 Pulsante di allarme

Serve per disattivare il segnale acustico.
(Vedi capitolo «Segnale acustico».)

2 Pulsante «Super» congelatore

Dispositivo per attivare o disattivare il super-congelamento.

3 Pulsante di regolazione temperatura congelatore

Con il pulsante si regola la temperatura del congelatore.

4 Indicatore temperatura del congelatore

I numeri corrispondono alle temperature del congelatore regolate in °C.

Installazione dell'apparecchio

Per l'installazione è idoneo un ambiente asciutto, ventilabile. Il luogo d'installazione non deve essere esposto all'irradiazione solare diretta e non essere vicino ad una fonte di calore, come stufa, calorifero ecc. Se è inevitabile l'installazione accanto ad una fonte di calore, utilizzare un idoneo pannello isolante, oppure rispettate le seguenti distanze minime dalla fonte di calore.

Da cucine elettriche o a gas 3 cm.

Da stufe ad olio combustibile o carbone 30 cm.

Osservare la temperatura ambiente

L'apparecchio è progettato per una determinata classe climatica. In funzione della classe climatica, l'apparecchio può essere usato alle seguenti temperature ambiente.

La classe climatica è indicata sulla targhetta porta-dati, a sinistra in basso nell'interno dell'apparecchio.

Classe climatica	Temperatura ambiente
SN	+10 °C a 32 °C
N	+16 °C a 32 °C
ST	+16 °C a 38 °C
T	+16 °C a 43 °C

Ventilazione

Figura 1/13

L'aria riscaldata deve poter defluire liberamente. Altrimenti il refrigeratore deve lavorare di più. Questo aumenta il consumo di energia elettrica. Perciò: Non coprire o ostruire l'apertura passaggio dell'aria!

Collegare l'apparecchio

Dopo avere collocato l'apparecchio, attendere almeno 1 ora prima di metterlo in funzione. Durante il trasporto può accadere che l'olio contenuto nel compressore penetri nel sistema di raffreddamento.

Pulire l'interno dell'apparecchio prima di metterlo in funzione la prima volta (vedi capitolo Pulizia).

La presa deve essere liberamente accessibile. Collegare l'apparecchio alla corrente alternata a 220–240 V/50 Hz tramite una presa installata a norma.

La presa deve essere protetta con un dispositivo di sicurezza da 10 A a 16 A.

Per apparecchi, che vengono impiegati in paesi non europei, controllare sulla targhetta porta-dati se la tensione ed il tipo di corrente indicati corrispondono ai valori della propria rete elettrica.

La targhetta d'identificazione si trova in basso a sinistra nell'apparecchio.

La sostituzione del cavo di alimentazione, se necessaria, deve essere eseguita solo da un tecnico specializzato.

Pericolo

L'apparecchio non deve essere mai collegato a prese a risparmio energetico elettroniche e ad inverter, che trasformano corrente continua in corrente alternata a 230 V (per es. impianti solari per la produzione di energia, reti elettriche navali).

Accendere l'apparecchio

Figura 1

Attivare l'apparecchio tramite l'interruttore principale **5**.

Figura 2

Viene emesso un segnale acustico, il pulsante allarme **1** e l'indicatore di temperatura lampeggiano.

Per disattivare il segnale acustico premere il pulsante di allarme **1**.

La spia del pulsante di allarme resta accesa e l'indicatore della temperatura lampeggia, sino al raggiungimento delle temperature selezionate.

Istruzioni per il funzionamento

- Quando il congelatore ha raggiunto la sua temperatura di servizio, la spia d'indicazione temperatura è sempre accesa.
- Il lato anteriore dell'apparecchio è in parte leggermente riscaldato, questo impedisce la formazione di condensa nella zona della guarnizione della porta.
- Se dopo la chiusura del congelatore, la porta dovesse resistere ad una nuova immediata apertura, è necessario attendere due o tre minuti, finché non si compensa la depressione formatasi nell'interno.
- Grazie al sistema automatico nofrost nel congelatore non si forma mai ghiaccio. Uno sbrinamento non è più necessario.

Regolare la temperatura

Figura 2

Congelatore

(regolabile da -16°C a -24°C)

Premere ripetutamente il pulsante di regolazione temperatura **3** finché non è impostata la temperatura del congelatore desiderata. L'ultimo valore regolato viene memorizzato.

La temperatura regolata viene visualizzata nel display **4**.

Nel congelatore consigliamo una regolazione di -18°C .

Il segnale acustico

Disattivare il segnale acustico

Figura 2

Premendo il pulsante di allarme **1** il segnale acustico si disattiva e la spia viene rimessa in stand-by.

Segnale acustico porta

L'allarme acustico porta si attiva se la porta dell'apparecchio è aperta per oltre un minuto. Viene emesso un segnale acustico di avviso continuo.

Segnale acustico temperatura

Il segnale acustico di temperatura si attiva se la temperatura nel congelatore aumenta troppo. Un segnale acustico continuo viene emesso.

Pulsante di allarme	Indicatore di temperatura	Spiegazione
acceso	intermittente	Avviso temperatura: Gli alimenti congelati non sono in pericolo.
intermittente	intermittente	Avviso d'inizio scongelamento: I surgelati sono in pericolo.
intermittente	acceso	Avviso d'inizio scongelamento: In precedenza la temperatura è aumentata troppo. I surgelati sono in pericolo.

Avviso d'inizio scongelamento:

Se il gusto, l'odore e l'aspetto sono invariati, gli alimenti possono essere di nuovo congelati dopo la preparazione mediante cottura o arrosto.

Non utilizzare più interamente la durata max. di conservazione.

Avviso temperatura

Senza pericolo per gli alimenti surgelati il segnale acustico può essere emesso:

- Alla messa in funzione dell'apparecchio.
- All'introduzione di grandi quantità di alimenti freschi.
- Quando si tiene aperta troppo a lungo la porta del congelatore.

Congelare e conservare alimenti surgelati

Acquisto di alimenti surgelati

La confezione non deve essere danneggiata.

Fare attenzione alla data di scadenza.

La temperatura nel contenitore di vendita deve essere $-18\text{ }^{\circ}\text{C}$ o più bassa.

Trasportare gli alimenti surgelati possibilmente in una borsa termica e metterli subito nel vano congelatore.

Conservazione degli alimenti congelati

Per la corretta circolazione dell'aria all'interno dell'apparecchio, è importante spingere a fondo i cassetti per prodotti congelati.

Congelare grandi quantità di alimenti preferibilmente negli scomparti superiori, qui essi vengono congelati molto rapidamente e perciò anche salvaguardandone le proprietà.

Non coprire con alimenti congelati le fessure di ventilazione nella parete posteriore.

Per conservare una grande quantità di alimenti, è possibile collocarli direttamente sui ripiani di vetro e sul fondo del congelatore. A tal fine estrarre dall'apparecchio tutti gli sportelli del congelatore ed i cassetti per surgelati.

- Estrarre i cassetti fino all'arresto, sollevarli avanti ed estrarli. **Figura 3.** Per inserire il cassetto surgelati con le guide di estrazione, le guide devono essere estratte, **figura 4.**
- Aprire lo sportello del congelatore, mantenere uno dei perni di supporto ed estrarre da questo lo sportello, **figura 5.**

Volume utile

I dati del volume utile sono indicati sulla targhetta d'identificazione dell'apparecchio.

Congelamento di alimenti freschi

Congelare in proprio alimenti

Per congelare alimenti in proprio, utilizzare solo prodotti freschi e integri.

Sono adatti per il congelamento:

carni ed insaccati di carne, pollame e selvaggina, pesce, verdura, erbe aromatiche, frutta, prodotti da forno, pizza, cibi pronti, resti di alimenti, rosso e bianco d'uovo.

Non sono adatti per il congelamento:

uova intere nella buccia, panna acida e maionese, insalate in foglia, ravanelli, rafani e cipolle.

Scottare verdura e frutta

Per conservare colore, gusto, aroma e vitamina «C», scottare la verdura e la frutta prima del congelamento. Per la scottatura immergere verdura e frutta per breve tempo in acqua bollente.

In libreria sono in vendita pubblicazioni sul congelamento, nelle quali si descrive anche il procedimento di scottatura.

Congelare alimenti

Utilizzare per il congelamento solo alimenti freschi ed integri.

Non mettere gli alimenti da congelare in contatto con quelli congelati.

Conservare gli alimenti in confezioni ermetiche, per evitare che perdano il loro gusto o possano essiccarsi.

Max. potenza di congelamento

Indicazioni sulla max. possibilità di congelamento in 24 ore sono riportate sulla targhetta d'identificazione.

Confezionamento corretto:

1. Introdurre l'alimento nella confezione.
2. Fare uscire l'aria.
3. Chiudere la confezione ermeticamente.
4. Etichettare la confezione con il contenuto e la data di congelamento.

Materiali adatti per il confezionamento:

fogli di plastica, fogli tubolari di polietilene, fogli di alluminio, contenitori per surgelati. Questi prodotti sono disponibili nei negozi specializzati.

Materiali inadatti per il confezionamento:

carta per imballaggio, carta pergamena, cellofan, sacchetti per rifiuti, sacchetti per la spesa usati.

Materiali adatti per la chiusura:

anelli di gomma, clip di plastica, fili per legare, nastri adesivi resistenti al freddo e simili.

I sacchetti ed i fogli tubolari di polietilene possono essere saldati con un saldatore per fogli di plastica.

Durata di conservazione dei surgelati

Dipende dal tipo di prodotto alimentare. Ad una regolazione di temperatura di -18°C :

- Pesce, salsiccia, pietanze pronte, prodotti da forno:
fino a 6 mesi
- formaggio, pollame, carne:
fino a 8 mesi
- Verdura, frutta:
fino a 12 mesi

Super-congelamento

Per conservare vitamine, valori nutritivi, aspetto e gusto, gli alimenti devono essere congelati completamente, anche nell'interno, nel tempo più breve possibile.

Affinché nell'introduzione di alimenti freschi non vi sia un indesiderato aumento della temperatura, attivare il super-congelamento qualche ora prima di introdurre gli alimenti freschi.

Le quantità di alimenti più piccole possono essere congelate senza super-congelamento.

Accendere e spegnere**Figura 2**

Premere il pulsante «super» 2.

Quando il super-congelamento è inserito il pulsante è acceso.

Dopo 2½ giorni il super-congelamento si disinserisce automaticamente.

Nota

Con il super-congelamento inserito maggiori sono i rumori di funzionamento.

Attrezzatura del congelatore

(non in tutti i modelli)

Calendario di congelamento

Figura 6

I numeri accanto ai simboli indicano in mesi la durata di conservazione ammessa per il prodotto congelato. Per i prodotti surgelati, distribuiti nel commercio, si deve osservare la data di produzione o la data di scadenza.

Accumulatore del freddo

Figura 7

L'accumulatore del freddo ritarda lo scongelamento degli alimenti conservati in caso d'interruzione di corrente o di guasto. L'accumulatore del freddo può essere anche utilizzato per conservare temporaneamente al freddo alimenti, p. es. in una borsa termica.

Vaschetta per ghiaccio

Figura 8

Riempire le vaschette per $\frac{3}{4}$ con acqua e porle nel congelatore.

Staccare la vaschetta del ghiaccio eventualmente attaccata solo con un oggetto non acuminato (manico di cucchiaio).

Per staccare i cubetti di ghiaccio mettere brevemente la vaschetta sotto acqua corrente oppure torcerla leggermente.

Scongelamento di alimenti congelati

Secondo il tipo e la destinazione, scegliere tra le possibilità seguenti:

- a temperatura ambiente,
- in frigorifero,
- nel forno elettrico, con/senza ventilatore ad aria calda,
- nel forno a microonde.

Avvertenza

Non congelare di nuovo gli alimenti semiscongelati o scongelati. Questi possono essere ricongelati solo dopo essere stati lavorati in una pietanza pronta (cotta o arrostita).

In tal caso non utilizzare più la durata massima di conservazione.

Spegnere l'apparecchio

Premere l'interruttore principale **Figura 1/5**. Il refrigeratore e l'illuminazione si spengono.

Mettere fuori servizio l'apparecchio

Quando non si usa l'apparecchio per un lungo periodo:

1. Spegnere l'apparecchio.
2. Estrarre la spina di alimentazione o disinserire il dispositivo di sicurezza elettrica.
3. Pulire l'apparecchio.
4. Lasciare aperta la porta dell'apparecchio.

Scongelamento

Congelatore

Grazie al sistema NoFrost, completamente automatico, nel congelatore non si forma ghiaccio. Uno sbrinatorio non è più necessario.

Pulizia dell'apparecchio

Attenzione!

Per la pulizia non utilizzare prodotti abrasivi, solventi o acidi.

Non usare spugne abrasive o spugne che graffiano. Sulle superfici metalliche dell'apparecchio potrebbe formarsi macchie da corrosione.

Non lavare mai in lavastoviglie i ripiani ed i contenitori. Questi elementi si possono deformare!

Estrarre i ripiani di vetro

Figura 9

I ripiani di vetro possono essere estratti per la pulizia. A tal fine sollevare il ripiano avanti e poi estrarlo.

Procedere come segue:

- Prima di iniziare la pulizia spegnere l'apparecchio.
- Estrarre la spina di alimentazione o disinserire il dispositivo di sicurezza elettrica!

- Estrarre i prodotti congelati e tenerli al fresco. Disporre sugli alimenti gli accumulatori del freddo (se disponibili).
- Pulire l'apparecchio con un panno morbido e acqua tiepida leggermente saponata. Evitare che l'acqua penetri nell'unità di illuminazione.
- Lavare la guarnizione della porta solo con acqua ed asciugarla con cura.
- Dopo la pulizia: ricollegare ed accendere l'apparecchio.

Illuminazione (LED) del frigorifero

L'apparecchio è dotato di un'illuminazione a LED senza manutenzione.

Prudenza! Illuminazione (LED) del frigorifero

Radiazione laser della classe 1M (norma IEC 60825). Non guardare con strumenti ottici direttamente nel raggio. Pericolo di lesioni agli occhi!

Questa illuminazione deve essere riparata solo dal servizio assistenza clienti o da tecnici specializzati.

Per risparmiare energia

- Installare l'apparecchio in un ambiente asciutto ventilabile. L'apparecchio non deve essere esposto direttamente al sole o vicino ad una fonte di calore (per es. calorifero, stufa). Altrimenti usare un pannello isolante.
- Aprire le porte dell'apparecchio il tempo più breve possibile!
- Per contenere i consumi di energia elettrica, pulire frequentemente le griglie di passaggio dell'aria con un aspirapolvere o un pennello.
- Lasciare raffreddare i cibi caldi, prima di metterli nel frigorifero.
- Per scongelare i surgelati, metterli nel frigorifero. Si sfrutta così il freddo del surgelato per raffreddare gli alimenti.

Rumori di funzionamento

Rumori normali

Ronzio – il gruppo frigorifero è in funzione.

Rumori di gorgoglio, scroscio o ronzio – il refrigerante scorre attraverso i tubi.

Scatto – il motore si accende o si spegne.

Evitare i rumori

L'apparecchio non è livellato

Mettere in bolla il vano d'incasso con una livella. Regolare le viti dei piedini posti nella nicchia o interporre degli spessori.

Cassetti, cesti o ripiani traballano o sono incastrati

Controllare le parti estraibili ed eventualmente inserirle di nuovo correttamente.

Contenitori si toccano

Allontanare leggermente i contenitori.

Eliminare piccoli guasti

Prima di rivolgersi all'assistenza clienti:

Controllare se l'inconveniente può essere eliminato seguendo le istruzioni nella tabella qui sotto.

L'intervento del servizio assistenza clienti in caso di corretto funzionamento del prodotto, è a carico del consumatore.

Guasto	Causa possibile	Rimedio
La temperatura si discosta notevolmente dalle impostazioni iniziali.		In alcuni casi basta spegnere l'apparecchio per 5 minuti. Se la temperatura è troppo alta , controllare dopo qualche ora se vi è stata una normalizzazione della temperatura. Se la temperatura è troppo bassa , ricontrollare la temperatura il giorno seguente.
Tutte le spie spente.	Interruzione dell'energia elettrica; è scattato il dispositivo di sicurezza; la spina d'alimentazione non è inserita correttamente.	Controllare se vi è energia elettrica, il dispositivo di sicurezza deve essere inserito.
Il refrigeratore si accende sempre più spesso e più a lungo.	Le griglie del passaggio dell'aria sono ostruite.	Liberare le aperture.
L'apparecchio non raffredda. Tutte le spie spente.	Interruzione dell'energia elettrica! <ul style="list-style-type: none"> • L'interruttore di sicurezza è scattato. • La spina d'alimentazione non è inserita correttamente. 	Premere l'interruttore principale. Figura 1/5 Controllare se vi è energia elettrica e controllare il dispositivo di sicurezza.
L'apparecchio non raffredda, le spie della temperatura e l'illuminazione interna sono accese.	Il programma «dimostrativo» è attivo.	Mantenere premuto il pulsante allarme, figura 2/1 , per 10 secondi, finché non viene emesso un segnale acustico di conferma. Dopo qualche tempo controllare se l'apparecchio raffredda.

Guasto	Causa possibile	Rimedio
L'illuminazione interna non funziona.	L'illuminazione a LED è difettosa. La porta è rimasta troppo tempo aperta. L'illuminazione si spegne solo dopo ca. 10 min.	Vedi capitolo «Illuminazione (LED)». L'illuminazione si riaccende chiudendo e riaprendo la porta.
Le spie che indicano la temperatura lampeggiano. Figura 2/4	Frequente apertura della porta dell'apparecchio. Sono stati introdotti molti alimenti.	Non aprire inutilmente la porta. Attivare la funzione Super-congelamento prima di introdurre i cibi.
Viene emesso un segnale acustico, la spia temperatura lampeggia. Figura 2/4	Guasto – nel congelatore la temperatura è troppo alta! Pericolo per gli alimenti!	Vedi capitolo «Segnale acustico».

Servizio assistenza clienti

Trovare un servizio assistenza clienti nelle vicinanze nell'elenco dei centri di assistenza o nell'elenco telefonico.

Si prega d'indicare al servizio assistenza clienti la sigla del prodotto (E-Nr.) ed il numero di fabbricazione (FD) dell'apparecchio.

Trovate questi dati sulla targhetta d'identificazione. **Figura 10**

Indicando la sigla del prodotto ed il numero di fabbricazione contribuite ad evitarci interventi inutili. Risparmiate così la relativa spesa.

Aanwijzingen over de afvoer

Afvoeren van de verpakking van uw nieuwe apparaat

De verpakking beschermt uw apparaat tegen transportschade. De gebruikte materialen zijn onschadelijk voor het milieu en kunnen opnieuw worden gebruikt. Help daarom mee en zorg dat de verpakking milieuvriendelijk wordt afgevoerd.

U kunt bij uw leverancier of bij de reinigingsdienst in uw gemeente informeren hoe u uw oude apparaat en het verpakkingsmateriaal van het nieuwe apparaat kunt (laten) afvoeren voor een milieuvriendelijke verwerking.

Afvoer van het oude apparaat

Oude apparaten zijn geen waardeloos afval! Door een milieuvriendelijke afvoer kunnen waardevolle grondstoffen worden teruggewonnen.



Dit apparaat is gekenmerkt in overeenstemming met de Europese richtlijn 2002/96/EG betreffende afgedankte elektrische en elektronische apparatuur (waste electrical and electronic equipment - WEEE). De richtlijn geeft het kader aan voor de in de EU geldige terugname en verwerking van oude apparaten.

Waarschuwing

Bij afgedankte apparaten

1. Stekker uit het stopcontact trekken.
2. Aansluitkabel doorknippen en samen met de stekker verwijderen;

Koelapparaten bevatten koelmiddel en in de isolatie gas, die zorgvuldig moeten worden afgevoerd. Met het oog op een doelmatige en milieuvriendelijke afvoer mogen de leidingen van het koelcircuit tot het moment van transport niet beschadigd worden.

Veiligheidsbepalingen en waarschuwingen

Voordat u het apparaat in gebruik neemt

Lees de gebruiksaanwijzing en het installatievoorschrift nauwkeurig door. U vindt daarin belangrijke informatie over plaatsing, gebruik en onderhoud van het apparaat.

Bewaar de gebruiksaanwijzing en het montagevoorschrift voor later gebruik of voor een eventuele latere bezitter.

Technische veiligheid

- Het apparaat bevat een geringe hoeveelheid van het milieuvriendelijke maar brandbare koelmiddel R600a. Let erop dat de leidingen van het koelcircuit bij het transport of de installatie niet beschadigd worden. Koelmiddel dat naar buiten spuit kan vlam vatten of tot oogletsel leiden.

Bij beschadiging

- Open vuur of andere ontstekingsbronnen uit de buurt van het apparaat houden.
- Ruimte gedurende een paar minuten goed luchten.
- Apparaat uitschakelen en de stekker uit het stopcontact trekken.
- Contact opnemen met de Servicedienst.

Hoe meer koelmiddel het apparaat bevat, des te groter moet de ruimte zijn waarin het apparaat wordt opgesteld. In een te kleine ruimte kan bij een lek een ontvlambaar mengsel van gas en lucht ontstaan.

Per 8 g koelmiddel moet de ruimte minimaal 1 m³ groot zijn. De hoeveelheid koelmiddel in uw apparaat vindt u op het typeplaatje aan de binnenkant van het apparaat.

- Het vervangen van de elektrische kabel en andere reparaties mogen alleen door de Servicedienst worden uitgevoerd. Onvakkundige installatie en reparaties kunnen groot gevaar opleveren voor de bezitter.

Bij het gebruik

- Nooit elektrische apparaten in het apparaat gebruiken (bijv. verwarmingsapparaten, elektrische ijsbereider etc.).
Kans op explosie!
- Het apparaat nooit met een stoomreiniger ontdoeien of schoonmaken! De hete stoom kan in de elektrische onderdelen terechtkomen en kortsluiting veroorzaken.
Kans op een elektrische schok!
- Gebruik geen puntige of scherpe voorwerpen om een laag ijs of rijp te verwijderen. Hierdoor kunt u de koelleidingen beschadigen. Koelmiddel dat naar buiten spuit kan vlam vatten of tot oogletsel leiden.
- Geen producten met brandbare drijfgassen (bijv. spuitbussen) en geen explosieve stoffen in het apparaat opslaan.
Gevaar voor explosie!
- Plint, uittrekbare manden of laden, deuren etc. niet als opstapje gebruiken of om op te leunen.
- Dranken met een hoog alcoholpercentage altijd goed afgesloten en staand bewaren.

- Om te ontdoeien of te reinigen het apparaat uitschakelen, stekker uit het stopcontact trekken of de zekering uitschakelen resp. losdraaien. Altijd aan de stekker trekken, nooit aan de aansluitkabel.
- Zorg dat de kunststof delen en de deurafdichting niet met olie of vet in aanraking komen. Ze kunnen poreus worden.
- De be- en ontluchtingsopeningen van het apparaat nooit afdekken.
- Dit apparaat mag door personen met beperkte lichamelijke of geestelijke vermogens, motorische storingen of gebrekkige kennis alleen onder toezicht of na uitvoerige instructie gebruikt worden.
- Flessen en blikjes met vloeistoffen – vooral koolzuurhoudende dranken – niet in de diepvriesruimte opslaan. De flessen en blikjes kunnen springen!
- Diepvrieswaren nadat u ze uit de diepvriesruimte hebt gehaald, nooit onmiddellijk in de mond nemen.
Kans op verbranding!
- Langdurig contact van de handen met de diepvrieswaren, ijs of de leidingen van de verdampers enz. vermijden.
Kans op verbranding!

Kinderen in het huishouden

- Verpakkingsmateriaal en onderdelen ervan zijn geen speelgoed voor kinderen. Verstikkingsgevaar door opvouwbare kartonnen dozen en folie!
- Het apparaat is geen speelgoed voor kinderen!
- Bij een apparaat met deurslot: sleutel buiten het bereik van kinderen bewaren!

Algemene bepalingen

Het apparaat is geschikt

- voor het invriezen van levensmiddelen,
- voor het bereiden van ijs.

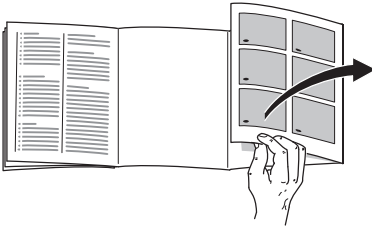
Het apparaat is bestemd voor huishoudelijk gebruik.

Het apparaat is ontstoord volgens EU-richtlijn 2004/108/EC.

Het koelcircuit is op dichtheid gecontroleerd.

Dit apparaat voldoet aan de veiligheidsbepalingen voor elektrische apparaten (EN 60335/2/24).

Kennismaking met het apparaat



De laatste bladzijde met de afbeeldingen uitklappen. Deze gebruiksaanwijzing is op meer dan één type van toepassing.

Kleine afwijkingen in de afbeeldingen zijn mogelijk.

Afb. 1

- 1-4 Bedieningspaneel
- 5 Hoofdschakelaar
- 6 Nofrost systeem
- 7 Verlichting (LED)
- 8 Klep van het vriesvak
- 9 Glasplaat
- 10 Diepvrieslade (klein)
- 11 Diepvrieslade (groot)
- 12 Diepvrieskalender
- 13 Be- en ontluuchtingsopening

Bedieningspaneel

Afb. 2

1 Alarmtoets

Om het alarmsignaal uit te schakelen. (Zie hoofdstuk „Alarmsignaal“.)

2 Toets „Super” Diepvriesruimte

Om het supervriessysteem in en uit te schakelen.

3 Insteltoets temperatuur in de diepvriesruimte

Met de toets wordt de temperatuur van de diepvriesruimte ingesteld.

4 Temperatuurindicatie Diepvriesruimte

De cijfers komen overeen met de ingestelde temperaturen in de diepvriesruimte in °C.

Apparaat opstellen

Geschikt voor het opstellen zijn droge, ventileerbare vertrekken. Het apparaat liefst niet direct in de zon of naast een fornuis, verwarmingsradiator of andere warmtebron plaatsen. Is plaatsing naast een warmtebron niet te vermijden, maak dan gebruik van een isolerende plaat of neem de volgende minimumafstanden in acht:

naast elektrische- of gasfornuizen 3 cm.
naast een CV-installatie 30 cm.

Let op de omgevings-temperatuur

Het apparaat is voor een bepaalde klimaatklasse geconstrueerd. Afhankelijk van de klimaatklasse kan het apparaat bij de volgende omgevingstemperaturen gebruikt worden.

U vindt de klimaatklasse op het typeplaatje links onderaan in de koelruimte.

Klimaatklasse	Omgevingstemperatuur
SN	+10 °C tot 32 °C
N	+16 °C tot 32 °C
ST	+16 °C tot 38 °C
T	+16 °C tot 43 °C

Beluchting

Afb. 1/13

De verwarmde lucht moet ongehinderd afgevoerd kunnen worden. Anders moet de koelmachine meer presteren waardoor het energieverbruik toeneemt. Daarom: Be- en ontluuchtingsopening nooit afdekken of versperren!

Apparaat aansluiten

Na het plaatsen van het apparaat moet u minimaal een 1 uur wachten voordat u het apparaat in gebruik neemt. Tijdens het transport kan het gebeuren dat de olie van de compressor in het koelsysteem terecht komt.

Vóór het eerste gebruik de binnenruimte van het apparaat schoonmaken (zie hoofdstuk Schoonmaken).

Het stopcontact moet gemakkelijk te bereiken zijn. Het apparaat uitsluitend via een volgens de voorschriften aangebracht, randgeaard stopcontact op 220–240 V/50 Hz wisselstroom aansluiten. Het stopcontact moet zijn beveiligd met een zekering van 10 A tot 16 A.

Bij apparaten die in niet Europese landen worden gebruikt op het typeplaatje controleren of de aansluitspanning en de stroomsoort overeenkomen met de waarden van uw elektriciteitsnet. Het typeplaatje bevindt zich links onderaan in het apparaat. Een eventueel noodzakelijke vervanging van de aansluitkabel mag alleen door een vakkundig monteur worden uitgevoerd.

Waarschuwing

Het apparaat mag nooit worden aangesloten op elektronische energiebesparende stekkers of op omvormers die gelijkstroom omzetten in 230 V wisselstroom (bijv. installaties voor zonneënergie of netwerken voor schepen).

Inschakelen van het apparaat

Afb. 1

Het apparaat met hoofdschakelaar **5** inschakelen.

Afb. 2

Een alarmsignaal is te horen, de alarmtoets **1** en de temperatuurindicatie knippen.

Door de alarmtoets **1** in te drukken wordt het alarmsignaal uitgeschakeld.

De alarmtoets brandt en de temperatuurindicatie knippert tot in het apparaat de ingestelde temperatuur is bereikt.

Aanwijzingen bij het gebruik

- Als in de diepvriesruimte de bedrijfstemperatuur is bereikt, dan brandt het temperatuurindicatielampje voortdurend.
- De voorzijde van het apparaat achter de deur wordt gedeeltelijk licht verwarmd waardoor de vorming van condenswater in de buurt van de deurafdichting wordt voorkomen.
- Als de deur van de diepvriesruimte na het sluiten niet meteen weer geopend kan worden: twee tot drie minuten wachten tot de ontstane onderdruk is opgeheven.
- Door het volledig automatische Nofrost systeem blijft de vriesruimte ijsvrij. Ontdooien is overbodig.

Instellen van de temperatuur

Afb. 2

Diepvriesruimte

(van -16°C tot -24°C)

Temperatuur-insteltoets **3** net zo vaak indrukken tot de gewenste temperatuur in de diepvriesruimte is ingesteld. De laatst ingestelde waarde wordt in het geheugen opgeslagen.

De ingestelde temperatuur wordt op indicatie **4** aangegeven.

Wij adviseren in de diepvriesruimte een instelling van -18°C .

Alarmsignaal

Alarmsignaal uit te schakelen

Afb. 2

Door indrukken van de alarmtoets **1** wordt het alarmsignaal uitgeschakeld en de indicatie opnieuw in paraatheid gebracht.

Deuralarmsignaal

Het deur alarmsignaal wordt automatisch ingeschakeld als de deur van het apparaat langer dan een minuut openstaat. Er is permanent een alarmsignaal te horen.

Temperatuur-alarmsignaal

Het temperatuuralarmsignaal wordt ingeschakeld als het in de diepvriesruimte te warm is. Er is een piepton te horen.

Toets „Alarm”	Temperatuur-indicatie	Verklaring
brandt	knippert	Temperatuurwaarschuwing De diepvrieswaren lopen geen gevaar.
knippert	knippert	Ontdooiwaarschuwing: De diepvrieswaren lopen gevaar.
knippert	brandt	Ontdooiwaarschuwing: In het verleden was het te warm. De diepvrieswaren lopen gevaar.

Ontdooiwaarschuwing:

Als smaak, geur en uiterlijk onveranderd zijn, dan kunnen de levensmiddelen na koken of braden opnieuw worden ingevroren.

De maximale bewaartijd niet meer ten volle benutten.

Temperatuurwaarschuwing

Zonder gevaar voor de diepvrieswaren kan het alarmsignaal worden ingeschakeld:

- Bij het in gebruik nemen van het apparaat.
- Bij het inladen van grote hoeveelheden verse levensmiddelen.
- Als de deur van de diepvriesruimte te lang geopend werd.

Invriezen en opslaan van diepvrieswaren

Inkopen van diepvriesproducten

De verpakking mag niet beschadigd zijn. Controleer de houdbaarheidsdatum.

In de winkel moet de temperatuur in de diepvrieskist -18 °C of kouder zijn.

De diepvriesproducten liefst in een koeltas vervoeren en snel in de diepvriesruimte leggen.

Diepvrieswaren opslaan

Belangrijk voor een optimale luchtcirculatie in de diepvriesruimte: de diepvriesladen tot de aanslag erin schuiven.

Grotere hoeveelheden levensmiddelen bij voorkeur in de bovenste vakken invriezen. Daar worden ze heel snel en daardoor voorzichtig ingevroren.

De ventilatiesleuf aan de achterwand niet met diepvrieswaren afdekken!

Als er veel levensmiddelen moeten worden opgeslagen, dan kunt u de levensmiddelen direct op de glasplateaus en op de bodem van de diepvriesruimte opstapelen. Hiertoe alle vriesvakkleppen en diepvriesladen uit het apparaat halen.

- De diepvriesladen tot de aanslag uittrekken, aan de voorkant iets optillen en eruit halen, **afb. 3**.
Om de diepvrieslade met uittrekbare rails erin te zetten moeten de rails zijn uitgetrokken, **afb. 4**.
- Vriesvakklep openen, een van de scharnierpenen vasthouden en de klep eraf trekken, **afb. 5**.

Netto-inhoud

De gegevens over de netto-inhoud vindt u op het typeplaatje in uw apparaat.

Verse levensmiddelen invriezen

Levensmiddelen zelf invriezen

Als u zelf levensmiddelen wilt invriezen, gebruik dan alleen verse levensmiddelen.

Geschikt om in te vriezen:

vlees en worst, gevogelte en wild, vis, groente, kruiden, fruit, brood en gebak, pizza, klaargemaakte gerechten, kliekjes, eierdooiers en eiwit.

Niet geschikt om in te vriezen:

eieren met schaal, zure room en mayonaise, kropsla, radijsjes, rammenas en rettich, uien.

Blancheren van groente en fruit:

groente en fruit moeten vóór het invriezen geblancheerd worden om te voorkomen dat kleur, smaak, aroma en vitamine "C" verloren gaan.

Bij het blancheren wordt de groente of het fruit kort in kokend water gedompeld.

In de boekhandel zijn boeken over invriezen verkrijgbaar, waarin ook blancheren wordt beschreven.

Levensmiddelen invriezen

Gebruik uitsluitend verse levensmiddelen.

Al ingevroren levensmiddelen mogen niet met de nog in te vriezen levensmiddelen in aanraking komen.

De levensmiddelen luchtdicht verpakken zodat ze niet uitdrogen of hun smaak verliezen.

Maximale invriescapaciteit

Gegevens over de maximale invriescapaciteit binnen 24 uur vindt u op het typeplaatje.

Zo verpakt u op de juiste manier:

1. Levensmiddelen in de verpakking leggen.
2. Lucht eruit drukken.
3. Het geheel van een goede sluiting voorzien.
4. Op de verpakking inhoud en invriesdatum vermelden.

Voor verpakking geschikt:

kunststof, polyetheen en aluminiumfolie, diepvriesdozen.

Deze producten zijn in de handel verkrijgbaar.

Niet geschikt voor verpakking:

pakpapier, vetvrij papier, cellofaan, vuilniszakken en gebruikte boodschappentasjes.

Als sluiting geschikt:

elastiekjes, clips van kunststof, touwtjes, koudebestendig plakband e-d. Zakjes en folie van polyetheen kunnen met een folie-lasapparaat worden dichtgelast.

Houdbaarheid van de diepvrieswaren

Deze hangt af van het soort levensmiddelen. Bij een temperatuurinstelling van -18°C :

- Vis, worst, klaargemaakte gerechten, brood en banket: tot 6 maanden
- kaas, gevogelte, vlees: tot 8 maanden
- Groente, fruit: tot 12 maanden

Supervriesfunctie

De levensmiddelen zo snel mogelijk door en door invriezen zodat vitamine, voedingswaarden, uiterlijk en smaak behouden blijven.

Om te voorkomen dat bij het inladen van verse levensmiddelen de temperatuur ongewenst stijgt: een paar uur vóór het inladen van verse levensmiddelen het supervriessysteem inschakelen.

Kleinere hoeveelheden levensmiddelen kunnen zonder supervriezen worden ingevroren.

In- en uitschakelen

Afb. 2

Toets „Super” 2 indrukken.

Is supervriezen ingeschakeld, dan licht de toets op.

Het supervriessysteem wordt na $2\frac{1}{2}$ dagen automatisch uitgeschakeld.

Attentie!

Als het supervriessysteem is ingeschakeld kunnen de bedrijfsgeluiden toenemen.

Inrichting van de diepvriesruimte

(niet bij alle modellen)

Diepvrieskalender

Afb. 6

De cijfers bij de symbolen geven de toelaatbare bewaartijd van de diepvrieswaren in maanden aan. Bij kant en klaar gekochte diepvriesproducten moet u altijd letten op de verpakkingsdatum of op de houdbaarheidsdatum.

Koude-accu

Afb. 7

De koude-accu's voorkomen bij het uitvallen van de stroom of bij een storing dat de opgeslagen diepvrieswaren al te snel ontdooien. De koude-accu kan er ook uitgehaald worden om levensmiddelen tijdelijk koel te houden, bijv. in een koeltas.

Ijsbakje

Afb. 8

Het ijsbakje voor $\frac{3}{4}$ met water vullen en in de diepvriesruimte zetten. Het vastgevroren ijsbakje alleen met een bot voorwerp losmaken (steel van een lepel).

Om de ijsblokjes los te maken: het ijsbakje iets verbuigen of kort onder stromend water houden.

Ontdooien van diepvrieswaren

Afhankelijk van soort en bereidingswijze van de levensmiddelen kunt u kiezen uit de volgende mogelijkheden:

- bij omgevingstemperatuur,
- in de koelkast,
- in de elektrische oven, met of zonder heteluchtverwarming,
- in de magnetron.

Attentie!

Half of geheel ontdooide diepvrieswaren niet meer invriezen. Pas nadat ze gekookt of gebraden zijn tot een kant en klaar gerecht kunnen ze opnieuw worden ingevroren. De maximale bewaartijd van de levensmiddelen niet meer ten volle benutten.

Uitschakelen van het apparaat

Hoofdschakelaar indrukken. **Afb. 1/5**
Koelmachine en binnenverlichting worden uitgeschakeld.

Buiten werking stellen van het apparaat

Als u het apparaat langere tijd niet gebruikt:

1. Uitschakelen van het apparaat.
2. Stekker uit het stopcontact trekken of de zekering losdraaien resp. uitschakelen.
3. Apparaat schoonmaken.
4. Deur van het apparaat open laten.

Ontdooien

Diepvriesruimte

Door het volledig automatische Nofrost-systeem blijft de vriesruimte ijsvrij. Ontdooien is overbodig.

Schoonmaken van het apparaat

Attentie!

Gebruik geen schoonmaak- of oplosmiddelen die zand, chloride of zuren bevatten.

Geen schuursponsjes gebruiken. Op de metalen oppervlakken in het apparaat kan corrosie ontstaan.

De legplateaus en voorraadvakken mogen niet in de afwasmachine gereinigd worden. Ze kunnen vervormen!

Glasplateaus eruit halen

Afb. 9

De glasplateaus kunnen eruit gehaald worden om schoon te maken. Hiertoe het plateau aan de voorkant iets optillen en eruit halen.

U gaat als volgt te werk:

- Vóór het schoonmaken het apparaat uitschakelen.
- Stekker uit het stopcontact trekken of de zekering losdraaien resp. uitschakelen!
- De diepvrieswaren eruit halen en op een koele plaats bewaren. Koude-accu (indien aanwezig) op de levensmiddelen leggen.
- Het apparaat schoonmaken met een zachte doek en lauw water met een scheutje PH-neutraal schoonmaakmiddel. Het sop mag niet in de verlichting terechtkomen.
- Deurafdichting alleen met schoon water schoonmaken en grondig droogwrijven.
- Na het schoonmaken apparaat weer aansluiten en inschakelen.

Verlichting (LED)

Het apparaat is voorzien van een onderhoudsvrije LED verlichting.

Voorzichtig! LED-verlichting

Laserstraling van de klasse 1M (norm IEC 60825). Niet met optische instrumenten direct in de straling kijken. Gevaar voor oogletsel!

Reparaties aan deze verlichting mogen alleen door de Servicedienst of een erkend vakman worden uitgevoerd.

Tips om energie te besparen

- Het apparaat in een droge, goed te ventileren ruimte plaatsen! Niet direct in de zon of in de buurt van een warmtebron (bijv. verwarmingsradiator, fornuis). Gebruik eventueel een isolatieplaat.
- Deuren van het apparaat zo kort mogelijk openen!
- De be- en ontluchtingsopening in de plint moet af en toe met een stofzuiger of borstel worden schoongemaakt om meer stroomverbruik te voorkomen.
- Warme gerechten pas na het afkoelen in de diepvriesruimte leggen.
- De diepvrieswaren om te ontdooien in de koelkast leggen. Hierdoor benut u de koude van de diepvrieswaren voor het koelen van de levensmiddelen.

Bedrijfsgeluiden

Heel normale geluiden

Gebrom – de koelmachine loopt.

Geborrel, gebruik of geklok – het koelmiddel stroomt door de leidingen.

Geklik – de motor wordt in- of uitgeschakeld.

Voorkomen van geluiden

Het apparaat staat niet waterpas

De inbouw nis met behulp van een waterpas stellen. Gebruik hiervoor de schroefvoetjes van de nis of leg er iets onder.

Laden, manden of legroosters/-plateaus wiebelen of klemmen

Controleer de delen die eruit gehaald kunnen worden en zet ze eventueel opnieuw in het apparaat.

Flessen of serviesgoed raken elkaar

De flessen of het serviesgoed los van elkaar zetten.

Kleine storingen zelf verhelpen

Alvorens de Servicedienst in te schakelen:

Ga aan de hand van de volgende punten eerst even na of u de storing zelf kunt verhelpen.

Als u om een monteur vraagt, en het blijkt dat hij alleen maar een advies (bijv. over de bediening of het onderhoud van het apparaat) hoeft te geven om de storing te verhelpen, dan moet u, ook in de garantietijd, de volledige kosten van dat bezoek betalen!

Storing	Eventuele oorzaak	Oplossing
De temperatuur wijkt erg af van de instelling.		In sommige gevallen is het voldoende om het apparaat gedurende 5 minuten uit te schakelen. Als de temperatuur te warm is: na enkele uren controleren of de temperatuur de temperatuurinstelling genaderd is. Als de temperatuur te koud is: de volgende dag de temperatuur nogmaals controleren.
Geen enkele indicatie brandt.	Stroomuitval; de zekering is uitgeschakeld; de stekker zit niet goed in het stopcontact.	Controleer of er stroom is. De zekering moet zijn ingeschakeld.
De koelmachine wordt steeds vaker en langer ingeschakeld.	De be- en ontluchtingsopening is afgedekt.	Afdekkingen verwijderen.
Het apparaat koelt niet Geen enkele indicatie brandt.	Stroomuitval! <ul style="list-style-type: none">• De zekering is doorgeslagen.• De stekker zit niet goed in het stopcontact.	Hoofdschakelaar indrukken. Afb. 1/5 Controleer of er stroom is. Controleer de zekeringen.
Het apparaat koelt niet, temperatuurindicatie-lampjes en binnenverlichting branden.	Het presentatielicht is ingeschakeld.	Alarmtoets, Afb. 2/1 , gedurende 10 seconden ingedrukt houden tot een bevestigingssignaal te horen is. Na een tijdje controleren of het apparaat koelt.

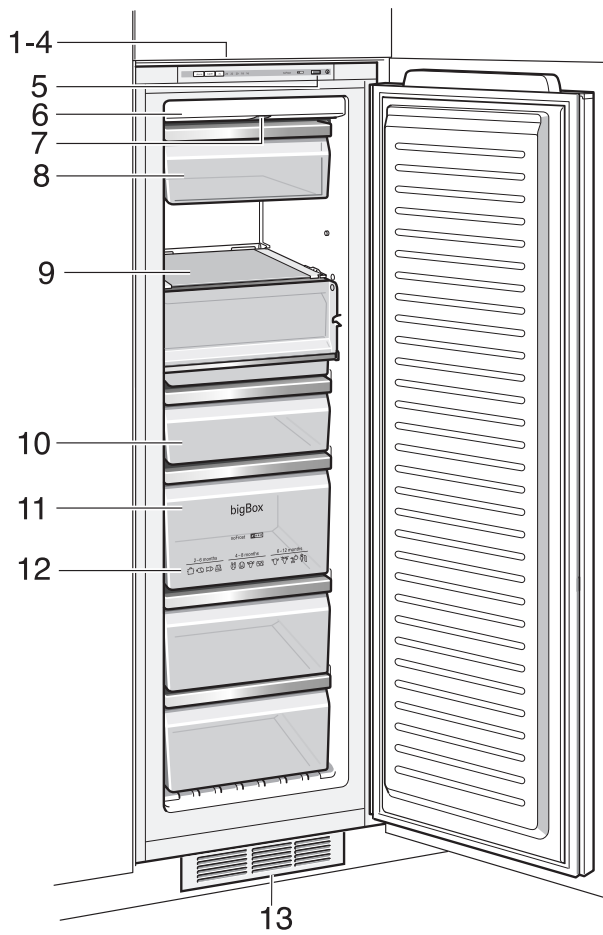
Storing	Eventuele oorzaak	Oplossing
De binnenverlichting functioneert niet.	De LED verlichting is kapot. De deur stond te lang open. De verlichting wordt na ca. 10 minuten uitgeschakeld.	Zie hoofdstuk „Verlichting (LED)”. Na het sluiten en openen van de deur brandt de verlichting weer.
De temperatuurindicatie-lampjes knipperen. Afb. 2/4	De deur van het apparaat werd te vaak geopend. Er werden veel levensmiddelen ingeladen.	Deur niet onnodig openen. Vóór het inladen het supervriessysteem inschakelen.
Een alarmsignaal is te horen, het temperatuurindicatie-lampje knippert. Afb. 2/4	Storing – in de diepvriesruimte is het te warm! Gevaar voor de diepvrieswaren!	Zie hoofdstuk „Alarmsignaal”

Service dienst

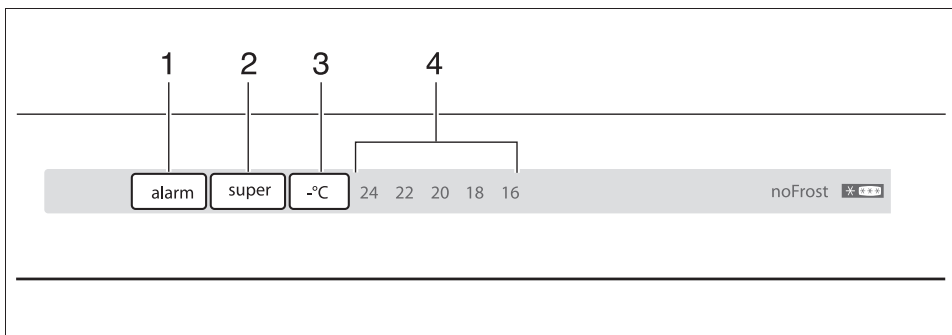
Adres en telefoonnummer van de Service dienst in uw omgeving kunt u vinden in het telefoonboek of in de meegeleverde brochure met service-adressen. Geef a.u.b. aan de Service dienst het E-nummer (E-Nr.) en het FD-nummer (FD) van het apparaat op.

U vindt deze gegevens op het typeplaatje.
Afb. 10

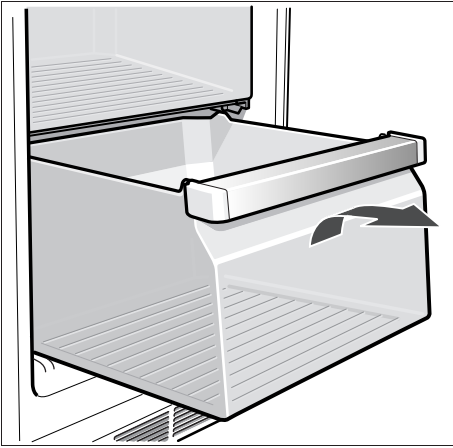
Door deze nummers aan de Service dienst door te geven voorkomt u onnodig heen en weer rijden van de monteur en de hieraan verbonden kosten. En de hieraan verbonden kosten.



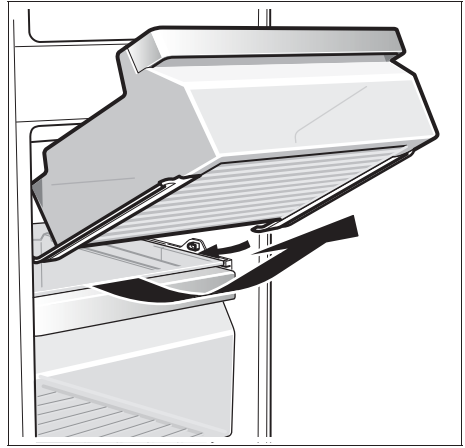
1



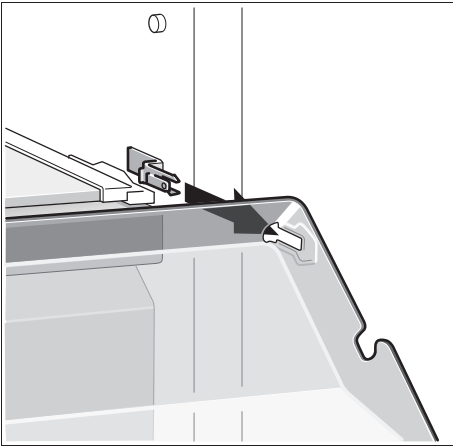
2



3



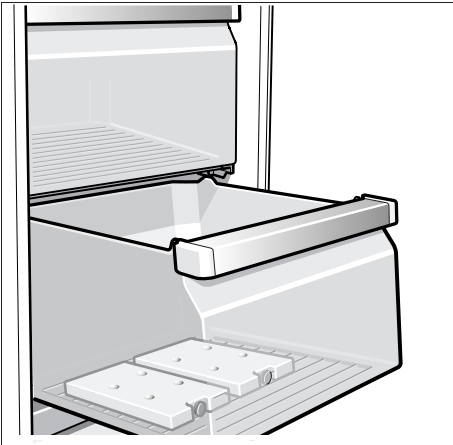
4



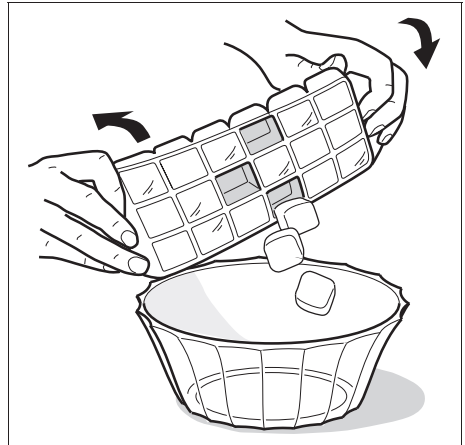
5



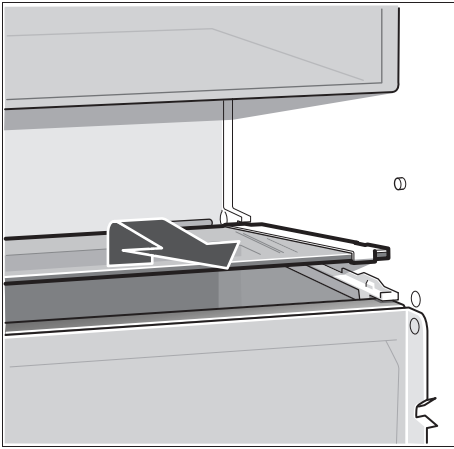
6



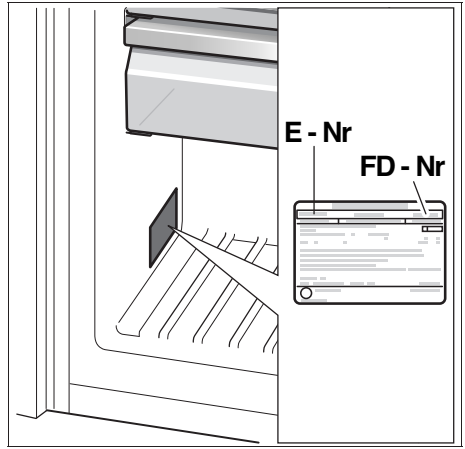
7



8



9



10

Siemens Info Line (Mo–Fr: 8.00-18.00 Uhr erreichbar)

Für Produktinformationen sowie Anwendungs- und Bedienungsfragen:

Tel.: **01805 2223*** oder unter **siemens-info-line@bshg.com**

*) 0,14 EUR/Min aus dem Festnetz der T-Com, Mobil ggfs. abweichend.

Nur für Deutschland gültig!



Siemens-Electrogeräte GmbH
Carl-Wery-Str. 34, 81739 München

© Siemens-Electrogeräte GmbH.

www.siemens-homeappliances.com 9000 425 066 (8906)