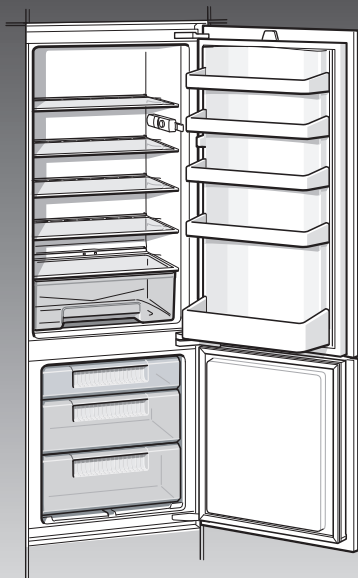


Návod k použití

Navodilo za uporabo



9000 423 633 (8901)

KI..V..

---

## cs Obsah

Pokyny k likvidaci .....	3	Zmrazování potravin .....	10
Bezpečnostní a výstražné pokyny .....	4	Rozmrazování zmraženého zboží .....	11
Váš nový spotřebič .....	6	Vypnutí a odstavení spotřebiče .....	11
Dbejte na teplotu místnosti a větrání .....	6	Odmrazování a čištění .....	12
Postavení spotřebiče .....	7	Šetření energie .....	13
Připojení spotřebiče .....	7	Provozní hluky .....	13
Zapnutí spotřebiče .....	8	Odstranění malých poruch vlastními silami .....	14
Uspořádání potravin .....	9	Servisní služba .....	15
Indikační nálepka "OK" .....	9		
Zmrazování a uskladňování .....	10		

---

## sl Vsebina

Navodila za odlaganje dotrajanega aparata .....	16	Zamrzovanje in shranjevanje .....	22
Varnostna navodila in opozorila .....	17	Zamrzovanje živil .....	22
Spoznajte vaš aparat .....	18	Tajanje zamrznjenih živil .....	23
Bodite pozorni na temperaturo prostora in prezračevanje .....	19	Izklop aparata in izločitev iz uporabe ..	23
Postavitev aparata .....	19	Odtajevanje in čiščenje .....	24
Priklop aparata .....	20	Prihranek energije .....	25
Vklop aparata .....	20	Šumi, ki se lahko pojavijo med obratovanjem .....	25
Razporejanje živil .....	21	Samostojno odpravljanje manjših motenj .....	26
Nalepka «OK» .....	22	Servisna služba .....	27

# Pokyny k likvidaci

## Likvidace obalu

Obal chrání Váš spotřebič před poškozením při přepravě. Všechny použité materiály jsou ekologicky nezávadné a opětovně použitelné. Pomozte nám prosím: zlikvidujte obal v souladu s ochranou životního prostředí.

O aktuálních likvidačních možnostech se prosím informujte u Vašeho odborného prodejce nebo u obecní správy.

## Likvidace starého spotřebiče

Použité spotřebiče nejsou žádný bezcenný odpad! Prostřednictvím ekologické likvidace je možno cenné suroviny opětovně regenerovat.



Tento spotřebič je označen v souladu s evropskou směrnicí 2002/96/EG o nakládání s použitými elektrickými a elektronickými zařízeními (waste electrical and electronic equipment – WEEE). Tato směrnice stanoví jednotný evropský (EU) rámec pro zpětný odběr a recyklování použitých zařízení.

## Výstraha

U vysloužilých spotřebičů

1. Vytáhněte síťovou zástrčku.
2. Odstrihněte připojovací kabel a odstraňte jej společně se síťovou zástrčkou.

Chladničky obsahují chladivo a v izolaci plyny. Chladivo a plyny se musí odborně zlikvidovat. Nepoškozujte trubky oběhu chladiva až do odborného zlikvidování.

# Bezpečnostní a výstražné pokyny

## Dříve než spotřebič uvedete do provozu

Přečtěte si pozorně návod k použití a montážní návod!

Obsahují důležité informace o instalaci, použití a údržbě spotřebiče.

Uschovejte všechny podklady pro pozdější použití nebo pro následujícího majitele.

## Technická bezpečnost

- Spotřebič obsahuje malé množství ekologicky nezávadného, ale hořlavého chladiva R600a. Dbejte na to, aby potrubí chladicího oběhu nebylo při přepravě nebo montáži poškozeno. Vystříkující chladivo může vést k poranění očí nebo se vznítit.

### Při poškození

- Otevřený oheň nebo zdroje zapálení musí být v dostatečné vzdálenosti od spotřebiče,
- vypněte spotřebič, vytáhněte síťovou zástrčku nebo vypněte pojistkový automat,
- vytáhněte síťovou zástrčku,
- informujte zákaznický servis.

Čím je více chladiva ve spotřebiči, tím větší musí být místnost, ve které spotřebič stojí. V příliš malých místnostech může při netěsnosti vzniknout hořlavá směs plynu a vzduchu.

Při 8 g chladiva musí být prostor velký nejméně 1 m<sup>3</sup>. Množství chladiva Vašeho spotřebiče je uvedeno na typovém štítku uvnitř spotřebiče.

- Výměnu síťové přípojky a jiné opravy smí provádět pouze zákaznický servis. Neodborné instalace a opravy mohou závažně ohrozit uživatele.

## Při použití

- Nikdy nepoužívejte uvnitř spotřebiče elektrické přístroje (např. topná tělesa, elektrické výrobky ledu atd.).

### Nebezpečí výbuchu!

- Nikdy neodmrazujte nebo nečistěte spotřebič parním čistěčem! Pára může vniknout na elektrické díly a způsobit zkrat.

### Nebezpečí úrazu elektrickým proudem!

- Na odstranění jinovatky nebo vrstev ledu nepoužívejte žádné špičaté předměty nebo předměty s ostrými hranami.

Můžete tím poškodit trubky chladiva. Vystříknuté chladivo se může vznítit nebo vést k poranění očí.

- Neuchovávejte žádné výrobky s hořlavými hnacími plyny (např. spreje) a žádné výbušné látky.

### Nebezpečí výbuchu!

- Nepoužívejte sokl, zásuvky, dveře atd. stupátko nebo k podepření.
- K odmrazování a cistení spotřebič vypnete. Vytáhněte síťovou zástrčku nebo vypnete pojistkový automat. Táhněte za síťovou zástrčku, nikoliv za připojovací kabel.

- Uchovávejte vysokoprocentní alkohol pouze těsně uzavřený a ve stojaté poloze.
- Neznečistěte umělohmotné díly a těsnění dveří olejem nebo tukem. Jinak budou umělohmotné díly a těsnění dveří porézní.
- Nezakrývejte nebo nepřistavujte větrací a odvětrávací otvory pro spotřebič.
- Osoby s omezenými fyzickými, sensorickými nebo psychickými schopnostmi nebo nedostatečnými znalostmi mají tento spotřebič používat pouze pod dohledem nebo s podrobným poučením.
- Do mrazícího prostoru neukládejte žádné tekutiny v láhvích a plechovkách (zejména nápoje obsahující kyselinu uhličitou). Láhve a plechovky mohou prasknout!
- Nikdy nedávejte zmražené potraviny okamžitě po vyndání z mrazícího prostoru do úst.  
**Nebezpečí omrzlin!**
- Zabraňte delšímu kontaktu rukou se zmraženým zbožím, ledem nebo trubkami odpařováku atd.  
**Nebezpečí omrzlin!**

## Děti v domácnosti

- Nepřenechávejte obal a jeho části dětem. Nebezpečí udušení prostřednictvím skládaných kartónů a fólií!
- Spotřebič není žádná hračka pro děti!
- U spotřebičů s dveřovým zámekem: Uložte klíček mimo dosah dětí!

## Všeobecná ustanovení

Spotřebič je vhodný

- k chlazení a zmrazování potravin,
- k přípravě ledu.

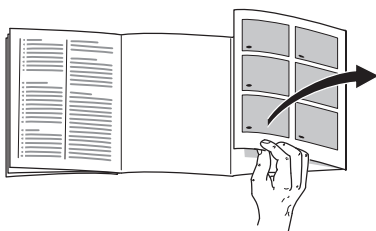
Spotřebič je určen pro použití v domácnosti.

Spotřebič je odrušen podle směrnice EU 89/336/EEC.

Chladicí oběh je přezkoušen z hlediska těsnosti.

Tento výrobek odpovídá příslušným bezpečnostním ustanovením pro elektrické spotřebiče (EN 60335/2/24).

## Váš nový spotřebič



Detailní odchylky – zejména ve vybavení – vždy podle typu spotřebiče.

### Obrázek 1

- 1 Spínač světla
  - 2 Volič teploty/vnitřní osvětlení
  - 3 Odkládací plochy v chladicím prostoru
  - 4 Zásobník na zeleninu
  - 5 Zásuvka na mražené potraviny
  - 6 Odkládací plocha pro tuby a malé plechovky
  - 7 Odkládací plocha pro velké láhve
- A Chladicí prostor  
B Mrazicí prostor

## Dbejte na teplotu místnosti a větrání

V závislosti na "klimatické třídě" (viz typový štítek) lze spotřebič provozovat při následujících teplotách místnosti: Typový štítek se nachází ve spotřebiči vlevo dole.

Klimatická třída	Přípustná teplota místnosti
SN	+10 °C do 32 °C
N	+16 °C do 32 °C
ST	+16 °C do 38 °C
T	+16 °C do 43 °C

Poklesne-li teplota místnosti pod přípustnou mez teploty, může být v mrazicím prostoru příliš vysoká teplota. V extrémním případě může zmražené zboží rozmrznout.

**Spotřebiče s přepínačem teploty místnosti lze po zapnutí provozovat při teplotě místnosti od +16 °C do +10 °C.**

K zapnutí stiskněte vypínač obrázek 2/1 – označení "O" již není patrné. Ve spotřebiči dále svítí se sníženou svítivostí vnitřní osvětlení. Překročí-li teplota místnosti +16 °C, vypínač opět vypněte.

## Větrání

Vzduch na zadní stěně spotřebiče se ohřívá. Ohřátý vzduch musí mít možnost bez zábrany unikat.

Jinak musí chladnička dodávat větší výkon. Zvyšuje to spotřebu elektrického proudu. Proto: Nikdy nezakrývejte nebo nezastavujte větrací a odvětrávací otvory spotřebiče!

## Postavení spotřebiče

K postavení je vhodná suchá, větratelná místnost. Místo postavení nemá být vystaveno přímému slunečnímu záření a být v blízkosti tepelného zdroje jako je sporák, otopné těleso atd. Je-li postavení vedle tepelného zdroje nevyhnutelné, použijte vhodnou izolační desku nebo dodržujte následující minimální vzdálenosti k tepelnému zdroji:

K elektrickým sporákům 3 cm.

K volně stojícím olejovým kamnům nebo kamnům na uhlí 30 cm.

## Připojení spotřebiče

Po postavení spotřebiče počkejte nejméně 1 hodine, než uvedete spotřebič do provozu. Během přepravy může dojít k tomu, že se olej obsažený v kompresoru dostane do chladicího systému.

Před prvním uvedením do provozu vyčistěte vnitřní prostor spotřebiče (viz Čistění).

Síťová zásuvka má být volně přístupná.

Připojte spotřebič do předpisově nainstalované zásuvky na střídavý proud 220–240 V/50 Hz. Síťová zásuvka musí být jištěná pojistkou 10 A až 16 A.

U spotřebičů, které budou provozovány v mimoevropských zemích se musí zkontrolovat, zda napětí a druh proudu uvedené na typovém štítku souhlasí s hodnotami Vaší elektrické sítě.

Typový štítek se nachází ve spotřebiči vlevo dole. Eventuálně nutnou výměnu síťového přívodu smí provádět pouze odborník.

## Zapnutí spotřebiče

Otočte volič teploty **Obrázek 2/2** z polohy regulátoru "0". Spotřebič začne chladit. Osvětlení vnitřního prostoru je při otevřených dveřích zapnuto.

## Nastavení teploty

Pro choulostivé potraviny nedoporučujeme skladování při teplotě vyšší než +4 °C.

Při středním nastavení regulátoru se v nejstudenější zóně **Obrázek 6** dosáhne teploty cca +4 °C.

Vyšší čísla udávají nižší teploty v chladicím a mrazicím prostoru.

Doporučujeme:

- Pro krátkodobé uložení potravin: **nižší** nastavení regulátoru (provoz šetřící energii, např. 1–2).
- Pro dlouhodobé uložení potravin: **střední** nastavení regulátoru (např. 2–3)
- **Vyšší** nastavení regulátoru (např. 4–5) nastavujte pouze přechodně při: častém otevírání dveří, při vložení velkého množství potravin do chladicího prostoru.

## Chladicí kapacita

Teplota v chladicím prostoru se vlivem vložení většího množství potravin nebo nápojů může přechodně zvýšit.

Proto by se měl regulátor teploty nastavit po dobu cca 7 hodin na některé vyšší číslo (např. číslo 4)

## Upozornění k provozu

**Teplota v chladicím prostoru bude přechodně nižší:**

- vlivem zmrazování velkého množství čerstvých potravin v mrazicím boxu.

**Teplota chladicího prostoru bude vyšší:**

- vlivem častého otevírání dveří spotřebiče,
- vlivem vložení velkého množství potravin,
- vlivem vysoké teploty okolí.



## Uspořádání potravin

### Dbejte na chladicí zóny v chladicím prostoru!

Vlivem cirkulace vzduchu v chladicím prostoru vzniknou zóny rozdílného chladu.

#### • Nejstudenější zóna

je mezi šipkou vyraženou na straně a pod ní umístěnou skleněnou odkládací plochou **Obrázek 6**.

Upozornění: Choulostivé potraviny, (např. ryby, salámy, maso) ukládejte do nejstudenějších zón.

#### • Nejteplejší zóna

je na dveřích úplně nahoře.

Upozornění: V nejteplejší zóně ukládejte např. sýry a máslo. Při servírování si sýr zachová aroma a máslo zůstane mazatelné.

### Při uspořádání potravin dodržujte

Uspořádejte potraviny dobře zabalené nebo přikryté. Tím zůstane zachováno aroma, barva a čerstvost.

Kromě toho se zabrání přenosu chuti a zabarvení umělohmotných dílů.

#### Upozornění:

Odkládací plochy vnitřního prostoru můžete podle potřeby měnit: táhněte odkládací plochu dopředu, spusťte ji a na stranách vyklopte. **Obrázek 4**

### Doporučujeme uspořádat potraviny následovně:

- na odkládacích plochách v chladicím prostoru (směrem shora dolů): pečivo, hotové pokrmy, mlékárenské výrobky, maso a salámy,
- v nádobách na zeleninu: zeleninu, salát, ovoce
- ve dveřích (směrem shora dolů): máslo, sýry, vajíčka, tuby, malé láhve, velké láhve, mléko, balené šťávy.
- v mrazicím prostoru: hlubokomražené potraviny, kostky ledu, zmrzlinu

### Užitný obsah

Údaje k užitému obsahu naleznete na typovém štítku Vašeho spotřebiče.

## Indikační nálepka “OK”

není u všech modelů

Pomocí teplotní kontroly “OK” lze zjistit teploty nižší než +4 °C. Nastavte postupně nižší teplotu, pokud na indikační nálepce není zobrazeno “OK”.

#### Upozornění

Při uvedení spotřebiče do provozu to může trvat až 12 hodin, než je teplota dosažena.



**Správné nastavení**



**Teplota je příliš vysoká, nastavte nižší teplotu.**

## Zmrazování a uskladňování

### Nakupování hlubokomražených potravin

Obaly nesmí být poškozené.

Dbejte na datum trvanlivosti.

Teplota v prodejním mrazicím pultu  
–18 °C nebo nižší.

Zmražené zboží přepravujte pokud možno ve speciální tašce na mražené potraviny a rychle je vložte do mrazicího prostoru.

### Uložení zmrazeného zboží

- Důležité pro bezvadnou cirkulaci vzduchu ve spotřebiči, je zasunout mrazicí zásuvky až na doraz.
- Je-li nutno uložit mnoho potravin, lze potraviny rovnat na sebe přímo na mrazicí rošt a dno mrazicího prostoru. K tomuto účelu vyndejte všechny zásuvky na zmražené potraviny. Vytáhněte zásuvky na zmražené potraviny až na doraz, vpředu je nadzvedněte a vyndejte. **Obrázek 7**

## Zmrazování potravin

Potraviny by měly být pokud možno rychle zmrazeny až na jádro. Aby zůstaly zachovány vitaminy, výživné hodnoty, vzhled a chuť, nepřekračujte max. mrazicí kapacitu. Při zmrazování v zásuvkách na zmražené potraviny se nepatrně sníží max. mrazicí kapacita.

### Mrazicí kapacita

Údaje o max. mrazicí kapacitě za 24 hodin najdete na typovém štítku.

Max. mrazicí kapacity se dosáhne na horním roštu.

Již zmražené potraviny se nesmí dotýkat zmrazovaných potravin.

Aby zůstala zachovaná chuť a potraviny nevyschly, neprodyšně je zabalte.

### Takto balíte správně:

#### Jako obaly jsou vhodné:

umělohmotné fólie, hadicové fólie z polyetylénu, hliníkové fólie, mrazicí dózy.

Tyto výrobky najdete v odborných prodejnách.

#### Jako obal není vhodný:

balící papír, pergamenový papír, celofán, pytlíky na odpadky, použité nákupní pytlíky.

#### K uzavření jsou vhodné:

pryžové kroužky, umělohmotné sponky, vázací vlákna, lepící pásky odolné proti chladu nebo pod.

Sáčky a hadicové fólie z polyetylénu můžete svařit fóliovým svařovacím přístrojem.

## Trvanlivost zmrazeného zboží

při středním nastavení

ryby, salámy, hotové pokrmy, pečivo	až 6 měsíců
sýry, drůbež, maso	až 8 měsíců
zelenina, ovoce	až 12 měsíců

## Rozmrazování zmrazeného zboží

Podle způsobu a účelu použití lze volit mezi následujícími možnostmi:

- při teplotě místnosti
- v chladničce
- v elektrické pečicí troubě, s/bez ventilátoru horkého vzduchu
- v mikrovlnné troubě

### Upozornění

Částečně nebo úplně rozmrzlé zmrazené zboží znovu nezmrazujte. Teprve po zpracování na hotový pokrm (vařený nebo pečený) jej lze opětovně zmrazit.

Nevyužívejte plně max. doby uložení zmrazeného zboží.

## Vypnutí a odstavení spotřebiče

### Vypnutí spotřebiče

- Otočte volič teploty do polohy "0".

### Odstavení spotřebiče

Jestliže spotřebič nebudete delší dobu používat:

1. Vypnutí spotřebiče.
2. vytáhněte zástrčku ze zásuvky,
3. Spotřebič pravidelně odmrazujte (silná vrstva ledu zhoršuje chlazení a vede k růstu spotřeby el. energie) a čistěte.
4. Nechejte otevřené dveře spotřebiče.

# Odmrazování a čišťování

## Mrazicí prostor

- Zásuvky na mražené potraviny, kromě prostřední, uložte na chladném místě. Na potraviny položte akumulátory chladu (jsou-li přiložené).
- Odpojte spotřebič od elektrické sítě.
- K zachycení roztáté vody vyprázdněte prostřední zásuvku, ale ponechte ji ve spotřebiči **obrázek 8**.
- Po rozmražení vylijte roztátou vodu zachycenou v mrazicí zásuvce. Zbývající roztátou vodu na dně mrazicího prostoru seřete houbou. Spotřebič vyčistěte.
- Připojte spotřebič opět k elektrické síti, zapněte pojistku.

## Pomoc při odmrazování

- Postavte hrnec s horkou vodou na desku ke zmrazování v mrazicím prostoru.

## Chladicí prostor

Na zadní stěně se tvoří kapky roztáté vody nebo jinovatka. Ta automaticky roztaje a odtéká žlábkem pro kondenzovanou vodu **Obrázek 3** do odpařovací misky.

- Vytáhněte síťovou zástrčku nebo vypněte pojistkový automat.
- Vyčistěte spotřebič vlažnou vodou s trochou mycího prostředku.

## Pozor

Pravidelně vyčistěte pomocí tyčinky nebo pod. žlábek kondenzační vody a odtokový otvor **Obrázek 3**, aby kondenzační voda mohla odtékat.

Mycí voda nesmí odtékat přes odtokový otvor do odpařovací misky.

Vyčistěte těsnění dveří pouze čistou vodou a důkladně je vytřete do sucha.

Mycí voda se nesmí dostat do voliče teploty nebo osvětlení.

Nepoužívejte žádné čisticí prostředky a rozpouštědla obsahující písek nebo kyseliny.

Odkládací plochy ve dveřích lze k čištění vyndat. **Obrázek 5**

Odkládací plochy a nádoby nejsou vhodné pro mytí v myčkách nádobí, mohou se zdeformovat.

## Šetření energie

- Neměl by být umístěn v přímém slunečním záření nebo v blízkosti tepelného zdroje (např. otopné těleso, kamna). Použijte popřípadě izolační desku.
- Teplé pokrmy a nápoje nechte nejdříve vychladnout.
- Zmražené zboží určené k rozmrznutí dávejte do chladicího prostoru. Využívejte chladu zmraženého zboží ke chlazení potravin.
- Otevírejte dveře spotřebiče tak krátce, jak je to jenom možné.
- Spotřebič odmrazte a vyčistěte.
- Zadní strana spotřebiče by se měla příležitostně vyčistit vysavačem nebo štětcem, aby se zabránilo zvýšené spotřebě el. energie.

## Provozní hluky

### Úplně normální hluky

**Bručení** – běží chladicí agregát.

**Bublavé, bzučivé** nebo **klokotavé hluky** – chladivo protéká trubkami.

**Cvaknutí** – zapínání nebo vypínání motoru.

### Zabránění hlučnosti

#### Spotřebič nestojí rovně

Postavte prosím spotřebič pomocí vodováhy vodorovně. Použijte k tomu šroubovací nožky nebo jej trochu podložte.

#### Spotřebič “stojí při”

Odsuňte prosím spotřebič od přistaveného nábytku nebo spotřebičů.

#### Zásuvky nebo odkládací plochy se viklají nebo jsou vzpříčené

Zkontrolujte prosím vyjímatelné díly a eventuálně je znovu nasadte.

#### Láhve nebo nádoby se dotýkají

Odsuňte prosím láhve nebo nádoby lehce od sebe.

## Odstranění malých poruch vlastními silami

### Dříve než zavoláte servisní službu:

Zkontrolujte, zda na základě následujících pokynů nemůžete poruchu odstranit sami.

Náklady za poradenství prostřednictvím servisní služby musíte převzít sami – také během záruční doby.

Porucha	Možné příčiny	Odstranění
<b>Nefunguje vnitřní osvětlení.</b>	Je vadná žárovka.	Vyměňte žárovku. <b>Obrázek 9/B</b> <ol style="list-style-type: none"> <li>1. Vytáhněte síťovou zástrčku event. vypněte pojistkový automat.</li> <li>2. Stáhněte dozadu kryt světla.</li> <li>3. Vyměňte žárovku (Náhradní žárovka, 220–240 V střídavý proud, patice E14, wattové údaje viz vadná žárovka).</li> </ol>
	Příčí se spínač světla <b>Obrázek 9/A</b>	Přezkoušejte, zda se jím nechá pohybovat.
<b>Chladnička nemá žádný chladicí výkon.</b>	Volič teploty je nastaven na "0". Výpadek elektrického proudu; vypnul pojistkový automat; síťová zástrčka není pevně zastrčená.	Otočte volič teploty z polohy "0". Zkontrolujte, zda je k dispozici elektrický proud, přezkoušejte pojistku.
<b>Odstraňte překážky.</b>	Je ucpaná odtoková trubka kondenzované vody.	Vyčistěte žlábek kondenzované vody a odtokovou trubku, <b>Obrázek 3</b> (viz Čištění spotřebiče).

Porucha	Možné příčiny	Odstranění
<b>Teplota v chladicím prostoru je příliš nízká.</b>	Je nastavená příliš nízká teplota. Vlivem zmrazení většího množství čerstvých potravin přechodně poklesla teplota v chladicím prostoru, protože chladicí stroj dlouho běžel.	Nastavte vyšší teplotu. Nepřekračujte max. mrazicí kapacitu.
<b>Zmrazené zboží rozmrzá.</b>	Teplota okolí je nižší než +16 °C. Chladicí stroj se zapíná zřídka.	Vytopte místnost na teplotu vyšší než +16 °C.  U spotřebičů se spínačem teploty okolí tento spínač zapněte. K zapnutí stiskněte vypínač <b>Obrázek 2/1</b> – označení "O" již není patrné. Ve spotřebiči stále svítí se sníženou svítivostí vnitřní osvětlení.

## Servisní služba

Zákaznický servis ve Vaší blízkosti najdete v telefonním seznamu nebo v seznamu zákaznických servisů. Uveďte prosím zákaznickému servisu číslo výrobku (E-Nr.) a výrobní číslo (FD) spotřebiče.

Tyto údaje najdete na typovém štítku.

### **Obrázek 10**

Pomozte nám prosím uvedením čísla výrobku a výrobního čísla zabránit zbytečným jízdám. Ušetříte s tím spojené zvýšené náklady.

## Navodila za odlaganje dotrajanega aparata

### Odlaganje embalaže novega aparata

Vaš novi aparat je med potjo do vas zaščiten z embalažo. Vsi uporabljeni materiali so okolju prijazni in se jih lahko reciklira. Prosimo, da pomagate pri tem: odložite embalažo okolju prijazno.

O sodobnih načinih odlaganja se pozanimajte pri vašem strokovnem prodajalcu, ali pri vaši pristojni lokalni upravi.



Ta naprava je označena v skladu z evropsko smernico o odpadni električni in elektronski opremi (waste electrical and electronic equipment – WEEE).

V okviru smernice sta določena prevzem in recikliranje starih naprav, ki veljata v celotni Evropski uniji.

### **Nevarnost zadužitve!**

Ne dovolite otrokom, da se igrajo z embalažo. Nevarnost zadužitve v zvitih kartonskih škatlah in folijah!

### Odlaganje dotrajanega aparata

Stari aparati niso brezvreden odpad! Z okolju prijaznim odlaganjem se lahko reciklirajo vredne surovine.

#### **Smrtno nevarno!**

Pri odsluženih aparatih

1. izvlecite omrežni vtič,
2. prerežite priključno vrv in jo odstranite skupaj z omrežnim vtičem,
3. odstranite zaskočno ključavnico ali ključavnico z zapahom, da se otroci ne bi pri igri zaprli v hladilnik in prišli v življenjsko nevarnost.

Hladilne naprave vsebujejo hladilna sredstva in izolacijske pline. Hladilna sredstva in izolacijski plini zahtevajo pravilno odlaganje. Cevi, ki se uporabljajo za cirkulacijo hladilnega sredstva ne smete poškodovati pred strokovnim odlaganjem.



# Varnostna navodila in opozorila

## Pred prvo vključitvijo aparata

Skrbno preberite priloženo navodilo za uporabo in navodilo za montažo! Tako boste dobili važne informacije o montaži, uporabi in vzdrževanju aparata.

Spravite vse papirje za poznejšo uporabo ali novega lastnika.

## Tehnična varnost

- Ta naprava vsebuje manjšo količino neoporečnega, toda vnetljivega hladilnega sredstva R600a. Pri transportu ali montaži pazite, da se ne poškoduje hladilni sistem. Hladilno sredstvo vam lahko pride v oči in jih poškoduje, ali se vname.

### V primeru poškodb

- odmaknite od aparata ogenj in vire toplote,
- prostor dobro prezračite nekaj minut,
- izklopite aparat, iztaknite omrežni vtič ali izklopite varovalko,
- obvestite servisno službo.

Čim več hladilnega sredstva je v aparatu, mora aparat biti postavljen v tem večjem prostoru. V majem prostoru, v primeru uhajanja sredstva, lahko nastane vnetljiva mešanica plina in zraka.

Na 8 g hladilnega sredstva mora biti najmanj 1 m<sup>3</sup> prostora. Količina hladilnega sredstva v vašem aparatu je označena na tipski ploščici v notranjosti aparata.

- Zamenjavo priključne vrvi in ostala popravila, lahko opravi samo servisna služba. Nestrokovne inštalacije in popravila, lahko spravijo uporabnika v precejšnjo nevarnost.

## Med uporabo

- Znotraj aparata nikoli ne uporabljajte drugih električnih aparatov (npr. grelcev, električnih aparatov za pripravo ledu itd.).

### Nevarnost eksplozije!

- Nikoli ne uporabljajte parnih čistilcev za čiščenje ali odtajevanje hladilnika! Para lahko pride v stik z električnimi komponentami v aparatu, kar lahko povzroči kratek stik.

### Nevarnost tokovnega sunka!

- Za odstranjevanje plasti ivja in ledu, ne uporabljajte špičastih predmetov ali predmetov z ostrimi robovi. Lahko bi poškodovali cev za hladilno sredstvo. Hladilno sredstvo vam lahko pride v oči in jih poškoduje, ali se vname.
- V aparatu ne shranjujte produktov z vnetljivimi plini (npr. spray), ne eksplozivnih materialov.
- **Nevarnost eksplozije!**
- Ne stojte na podstavku, vložkih, vratih in ga ne uporabljajte kot stojalo.
- Zaradi odtajanja in čiščenja, aparat izklopiti, iztakniti omrežni vtič ali izklopiti varovalko. Prijeti za omrežni vtič, ne za priključni kabel.
- Visoko alkoholne tekočine morajo biti shranjene dobro zaprte in v navpičnem položaju.

- Delov iz plastike in tesnil na vratih ne smete umazati z oljem ali mastjo. V nasprotnem lahko postanejo deli iz plastike in tesnila na vratih porozni.
- Odprtina za dovod in odvod zraka na aparatu ne sme biti pokrita ali zaprta.
- Osebe z omejenimi psihičnimi, senzoričnimi ali fizičnimi zmogljivostmi, ali s pomanjkljivim znanjem, lahko uporabljajo ta aparat le pod nadzorstvom ali s podrobnimi napotki.
- V zamrzovalnem prostoru ne smete hraniti tekočin v steklenicah in pločevinkah (zlasti ne pijač, ki vsebujejo ogljikov dioksid). Steklenice in pločevinke se bodo razpočile!
- Sladoleda na palički in kockic ledu ne smete takoj iz zamrzovalnega prostora dati v usta. **Nevarnost ozeblin** zaradi zelo nizke temperature!
- Nikoli se zmrznjenih živil ne dotikajte z mokrimi rokami. Roke se lahko zalepijo za njega!

## Splošna določila

Aparat je primeren

- za ohlajevanje, zamrzovanje živil,
- za izdelavo ledu.

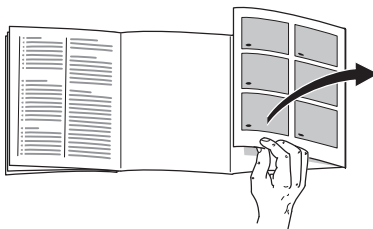
Aparat je namenjen samo za uporabo v gospodinjstvu.

Aparat je zaščiten pred radijskimi motnjami po usmeritvi EU 89/336/EEC.

Sistem hladilnega kroženja je preizkušen glede neprepustnosti.

Ta proizvod ustreza varnostnim predpisom, ki veljajo za električne aparate (EXI 60335/2/24).

## Spoznajte vaš aparat



Odprite, prosimo, zadnjo stran s slikami. To navodilo velja za uporabo več modelov.

Pri slikah so možna odstopanja.

### Slika 1

- 1 Svetlobno stikalo
  - 2 Gumb izbire temperature/  
Notranja osvetlitev
  - 3 Vložki za odlaganje v hladilnem prostoru
  - 4 Posoda za zelenjavo
  - 5 Posoda za zamrznjena živila
  - 6 Vložek za odlaganje tub in majhnih pločevink
  - 7 Vložek za odlaganje velikih steklenic
- A Hladilni prostor** (+3 °C do +8 °C)
- B Zamrzovalni prostor** (-18 °C in hladneje)

## Bodite pozorni na temperaturo prostora in prezračevanje

Odvisno od «klimatskega razreda» (glej tipsko ploščico), lahko aparat uporabljate pri naslednjih sobnih temperaturah:

Tipsko ploščico najdete v hladilniku levo spodaj.

Klimatski razred	Dovoljena temperatura prostora
<b>SN</b>	+10 °C do +32 °C
<b>N</b>	+16 °C do +32 °C
<b>ST</b>	+16 °C do +38 °C
<b>T</b>	+16 °C do +43 °C

Če sobna temperatura pade pod dovoljeno temperaturno mejo, lahko v zamrzovalnem prostoru postane pretoplo. V skrajnem primeru se lahko zamrznjena živila odtajajo.

**Aparate s stikalom za sobno temperaturo lahko po vklopu uporabljate pri sobni temperaturi od +16 °C do +10 °C.**

**Za vklop pritisnite stikalo slika 2/1 – oznaka «O» ni več vidna. V aparatu še naprej sveti notranja osvetlitev z zmanjšano svetlobno jakostjo. Če temperatura prostora preseže +16 °C, ponovno izklopite stikalo.**

## Zračenje

Zrak se na zadnjem delu aparata segreva. Segreti zrak se mora neovirano odvesti. V nasprotnem primeru mora hladilni kompresor delati s povečano močjo. To poveča porabo toka. Zaradi tega: Odprtini za dovod in odvod zraka ne smete nikoli pokriti ali zapreti!

## Postavitev aparata

Za postavitev je primeren suh prostor, ki ga je lahko zračiti. Mesto postavitve naj ne bo izpostavljeno neposredni sončni svetlobi. Aparat ne sme biti v bližini izvora toplote, npr. štedilnika, radiatorja ipd. Če pa ga že postavite blizu toplotnih virov, uporabite primerno izolacijsko ploščo ali pa upoštevajte naslednjo najmanjšo razdaljo od izvora toplote:

Od električnih štedilnikov 3 cm.

Od oljnih ali štedilnikov na trda goriva 30 cm.

## Priklop aparata

Po namestitvi aparata, počakajte najmanj 1 uro, preden zaženete aparat. Med transportom se lahko zgodi, da pride olje, ki je v kompresorju, v hladilni sistem.

Pred prvim zagonom, očistite notranjost aparata (glej Čiščenje).

Vtičnica mora biti lahko dostopna.

Aparat vklopite na izmenični tok 220–240 V/50 Hz, preko pravilno instalirane vtičnice. Vtičnica mora biti zavarovana z varovalko 10 do 16 A.

Pri aparatih za neevropske države preverite tipsko ploščico, če se navedena napetost in vrsta toka ujemata z vrednostmi vašega električnega omrežja. Tipsko ploščico najdete v hladilniku levo spodaj. Če je morebiti potrebna zamenjava voda za priključitev na omrežje, jo lahko opravi le strokovnjak.

## Vklop aparata

Zasučite gumb za izbiro temperature **slika 2/2** iz položaja regulatorja «0». Osvetlitev notranjega prostora je vklopljena, če so vrata odprta.

## Nastavitev temperature

Za občutljiva živila, priporočamo, da jih hranite pri temperaturi pod +4 °C.

Pri nastavitvi regulatorja na srednjo vrednost, se v najhladnejšem delu doseže okrog +4 °C **slika 6**.

Nastavitev na večjo vrednost, bo dala nižjo temperaturo v prostoru za hlajenje in zamrzovanje.

Priporočamo:

- za kratkotrajno shranjevanje živil: nastavitev regulatorja na **majhno** vrednost (obratovanje z varčevanjem z električno energijo)
- za dolgotrajno shranjevanje živil: nastavitev regulatorja na **srednjo** vrednost
- nastavitev regulatorja na **veliko** vrednost, uporabljajte le začasno, pri pogostem odpiranju vrat, vlaganju velike količine živil v hladilni prostor.

## Hladilna zmogljivost

Temperatura v hladilnem prostoru, se lahko zaradi vlaganja večje količine živil ali pijač, začasno poveča.

Zaradi tega priporočamo, da regulator temperature nastavite na visoko vrednost v trajanju okrog 7 ur.

## Navodila glede obratovanja

### Temperatura hladilnega prostora se začasno zniža:

- zaradi zamrzovanja velikih količin svežih živil v zamrzovalnem pregradku.

### Temperatura v hladilnem prostoru se začasno zviša:

- zaradi pogostega odpiranja vrat aparata,
- če ste v hladilnik vložili veliko količino živil,
- zaradi visoke temperature okolice.

---

## Razporejanje živil

### Upoštevajte območja mraza v hladilnem prostoru!

Zaradi kroženja zraka v hladilnem prostoru, se pojavijo območja različnega hladu:

- **Najhladnejše področje** je med bočno vtisnjeno puščico in stekleno polico, ki se nahaja pod njo **slika 6**.

Opomba: V najhladnejših območjih hranite občutljiva živila (npr. ribo, klobase, meso).

- **Najtoplejše območje** je v vratih čisto zgoraj.

Opomba: V najtoplejšem območju hranite npr. sir in maslo. Pri serviranju bo sir ohranil svojo aromo, maslo boste lahko mazali.

## Bodite posebno pozorni pri razporeditvi

Živila shranjujte dobro spakirana ali pokrita. Na ta način se bo ohranila aroma, barva in svežina. Razen tega, ne bo prenašanja okusa in spremembe barve plastičnih delov.

### Navodilo:

Police v notranjem prostoru, lahko po potrebi menjate: potegnite polico naprej, jo supustite in jo bočno izvlecite. **Slika 4**

### Priporočamo, da živila razporedite na naslednji način:

- Na vložkih za odlaganje v hladilnem prostoru (od zgoraj navzdol): peciva, gotove jedi, mlečni izdelki, meso in klobase
- V posodi za zelenjavo: zelenjava, solata, sadje
- V vratih (od zgoraj navzdol): maslo, sir, jajca, tube, male steklenice, velike steklenice, mleko, sokovi.
- V zamrzovalnem prostoru: globoko zamrznjene jedi, kockice ledu, sladoled

## Koristna prostornina

Podatke o koristni prostornini boste našli na tipski ploščici vašega aparata.

## Nalepka «OK»

ni pri vseh modelih

Z «OK»-kontrola temperature, se lahko ugotovi temperature pod +4 °C. Nastavite postopoma nižjo temperaturo, če nalepka ne kaže «OK».

### Napetek

Pri zagonu aparata, lahko traja tudi do 12 ur, preden se dožeže temperaturo.



**Pravilna  
nastavitev**



**Temperatura  
previsoka,  
nastaviti nižjo  
temperaturo.**

## Zamrzovanje in shranjevanje

### Nakup globoko zamrznjenih živil

Embalaže ne smete poškodovati.

Obrnite pozornost na rok uporabnosti.

Temperatura v prodajnem zamrzovalniku –18 °C ali nižja.

Globoko zamrznjeno živilo nosite, po možnosti, v izolirani torbi in jo hitro dajte v zamrzovalni prostor.

## Vlaganje zamrznjenih živil

- Za brezhibno kroženje zraka v aparatu je važno, da porinete posode za zamrznjena živila do konca.
- Če je treba vložiti veliko živil, jih lahko zložite neposredno na rešetke za zamrzovanje ali na dno prostora za zamrzovanje. Pri tem vzemite ven vse posode za zamrznjena živila. Posode za zamrznjena živila izvlecite do omejevalnika, spredaj dvignite in jih vzemite ven. **Slika 7.**

## Zamrzovanje živil

Živila je potrebno čimprej popolnoma zamrzniti. Da bi se ohranili vitamini, hranljiva vrednost, izgled in okus, ne smete preseči maksimalne kapacitete zamrzovanja. Pri zamrzovanju v posodah za zamrzovanje živil se maksimalna kapaciteta zamrzovanja neznatno zmanjša.

### Kapaciteta zamrzovanja

Podatke o maksimalni kapaciteti zamrzovanja v 24 urah, boste našli na tipski plošči.

Maksimalno kapaciteto zamrzovanja se doseže na zgornji rešetki.

Živila, ki jih je šele treba zamrzniti ne smejo priti v dotik z že zamrznjenimi živilami.

Da bi se ohranil okus, ter da se živila ne bi izsušila, jih je potrebno spakirati tako, da ne puščajo zraka.

## Tako-le boste pravilno zapakirali:

### Za embalažo so primerni:

plastične folije, folije v obliki polietilenskih cevi, alu folije, posode za zamrzovanje.

Te proizvode boste našli v specializirani trgovini.

### Za embalažo so neprimerni:

papir za pakiranje, pergament-papir, celofan, vrečke za smeti, rabljene vrečke iz trgovine.

### Za zapiranje so primerni:

gumice, plastične sponke, vrvice, lepilni trakovi odporni na mraz in podobno. Polietilenske vrečke in folije lahko zaprete tudi z varilcem folije.

## Obstojnost zamrznjenih živil

pri nastavitvi na srednjo vrednost

riba, klobase, gotove jedi, peciva	do 6 mesecev
---------------------------------------	--------------

sir, perutnina, meso	do 8 mesecev
----------------------	--------------

zelenjava, sadje	do 12 mesecev
------------------	---------------

## Tajanje zamrznjenih živil

Glede na način in namen uporabe lahko izbirate med naslednjimi načini:

- pri sobni temperaturi
- v hladilniku
- v električni pečici, z/brez ventilatorja s toplim zrakom
- v mikrovalovni pečici.

### Navodila

Zamrznjeno živilo, ki se je začelo odtajati ali se je popolnoma odtajalo, ne smete ponovno zamrzniti. Šele po obdelavi v gotovo jed (kuhano ali pečeno) ga lahko ponovno zamrznete.

Maks. roka shranjevanja živila ne smete več izrabiti do konca.

## Izklop aparata in izločitev iz uporabe

### Izklop aparata

- Nastavite gumb za izbiro temperature na «0».

### Izločitev aparata iz uporabe

1. Izklopite aparat.
2. Izvlecite omrežni vtič, oz. izklopite varovalko.
3. Očistite aparat.
4. Pustite vrata aparata odprta.

## Odtajevanje in čiščenje

### Zamrzovalni prostor

- Posode za zamrznjena živila z živili, dajte na mrzlo. Postavite hladilno baterijo (če je) na živila.
- Izvlecite omrežni vtič.
- Zaradi prestrezanja odtajane vode izpraznite srednjo posodo in jo pustite jo v aparatu **slika 8**.
- Po odtajitvi, prolijte odtajano vodo, ki se je zbrala v posodi za zamrznjena živila. Ostanek odtajane vode na dnu zamrzovalnega prostora obrišite z gobo. Čiščenje aparata.
- Ponovno vklopite omrežni vtič, vklopite varovalko.

### Spray za odtajevanje

Merodajni so podatki proizvajalca.

#### Pozor

Sprayi za odtajevanje lahko ustvarijo eksplozivne pline, lahko vsebujejo topila ali pogonska sredstva, ki lahko poškodujejo plastiko ali so zdravju škodljivi.

### Pomoč pri odtajevanju

Postavite lonec z vročo vodo na podstavke v zamrzovalnem prostoru.

## Hladilni prostor

Na zadnji notranji steni se naberejo kapljice odtajane vode ali ivje. Ivje se bo samodejno odtajalo in bo voda odtekala po žlebu za odtajano vodo, **slika 3** v posodo za izparevanje.

- Izvlecite omrežni vtič, oz. izklopite varovalko.
- Aparat čistite z mlačno vodo in malo pomivalnega sredstva.

### Pozor

Žleb za odtaljeno vodo in odvodno odprtino **slika 3** redno čistite s palčko ali čem podobnim, da lahko odtaljena voda odteka.

Lug ne sme odtekati skozi odvodno odprtino v posodo za izparevanje.

Tesnilo na vratih očistite samo s čisto vodo in ga dobro posušite.

Voda za čiščenje ne sme priti v del za nastavitev temperature ali sistem rasvetljave.

Ne uporabljajte čistilnih sredstev, ki vsebujejo pesek ali kisline, niti topil.

Police v vratih lahko zaradi čiščenja vzamete ven **slika 5**.

Vložki in posode niso primerni za pomivanje v pomivalnem stroju, saj se lahko deformirajo.



## Prihranek energije

- Aparat postavite v suh prostor, ki se da zračiti; ne neposredno na soncu, ali v bližini kašnega toplotnega vira (npr. radiator, štedilnik). Sicer, uporabite izolacijsko ploščo.
- Tople jedi in pijače najprej pustite, da se ohladijo.
- Zamrznjena živila zaradi odtaljevanja, postavite v hladilni prostor. Mraz zamrznjenega živila uporabite za hlajenje živil.
- Vrata aparata naj bodo odprta čim krajši čas.
- Aparat odtajajte in očistite.
- Hrbtno stran aparata občasno očistite s sesalcem ali krtačo, da bi zmanjšali porabo električne energije.

## Šumi, ki se lahko pojavijo med obratovanjem

### Popolnoma normalni šumi

**Brenenje** – hladilni kompresor dela.

**Žuborenje, klokotanje ali grgotanje** – hladilno sredstvo se pretaka skozi cevi.

**Klikitanje** – kompresor se je vklopil ali izklopil.

### Preprečevanje šumov

#### Aparat ni izravnán

Prosimo naravnajte aparat s pomočjo libele. Pri tem uporabite nastavljivi nogici ali podstavite nekaj.

#### Aparat se dotika nečesa

Odmaknite aparat od sosednjega pohištva ali drugih aparatov.

#### Predali ali površine za odlaganje se majajo, ali se zatikajo

Preverite dele, ki se lahko vzamejo ven in jih po potrebi ponovno namestite.

#### Steklenice ali posodo se dotika.

Razmaknite steklenice ali posodo eno od druge.

## Samostojno odpravljanje manjših motenj

### Preden pokličete servisno službo:

Preverite, ali na podlagi naslednjih navodil lahko sami odpravite motnjo.

Stroške za nasvet, ki ste ga dobili v servisni službi, morate sami nositi, tudi med garancijsko dobo!

Motnja	Možen vzrok	Pomoč
<b>Notranja osvetlitev ne dela.</b>	Žarnica je pregorela.	Zamenjajte žarnico <b>slika 9/B</b>
	Svetlobno stikalo se je zataknilo <b>slika 9/A</b>	<ol style="list-style-type: none"> <li>1. Iztaknite omrežni vtič, oz. izklopite varovalko.</li> <li>2. Zaščitni pokrov luči potegnite nazaj in ga snemite.</li> <li>3. Zamenjajte žarnico (nadomestna žarnica, 220–240 V izmeničnega toka, podnožje E14, moč v W kot na pregoreli žarnici).</li> </ol>
<b>Hladilnik ne hladi.</b>	Gumb za izbiro temperature je v položaju «0».	Zavrtite gumb za izbiro temperature iz položaja «0».
	Ni napajanja z električno energijo; varovalka je izklopljena; omrežni vtič ni dobro vtaknjen.	Preverite, ali je napajanje z električno energijo, preverite varovalke.
<b>Dno hladilnega prostora je mokro.</b>	Odvodna cev za odtaljeno vodo je zamašena.	Očistite žleb za kondenzat in odvodno cev <b>slika 3</b> (glej Čiščenje aparata)

Motnja	Možen vzrok	Pomoč
<b>Temperatura v hladilnem prostoru je prenizka.</b>	<p>Temperatura je nastavljena prenizko.</p> <p>Pri zamrzovanju večjih količin svežih živil, lahko temperatura v hladilnem prostoru začasno pade, zato ker hladilni kompresor dolgo dela.</p>	<p>Nastavite višjo temperaturo.</p> <p>Ne presegajte maksimalne kapacitete zamrzovanja.</p>
<b>Zamrznjena živila se tajajo.</b>	<p>Temperatura okolice je pod +16 °C. Hladilni kompresor se vklopi bolj poredko.</p>	<p>Segrejte prostor nad +16 °C.</p> <p>Vklopite stikalo za temperaturo okolice, pri aparatih, ki ga imajo. Za vklop, pritisnite stikalo <b>slika 2/1</b> – oznaka «0» ni več vidna. V aparatu stalno sveti notranja osvetlitev z zmanjšano močjo.</p>

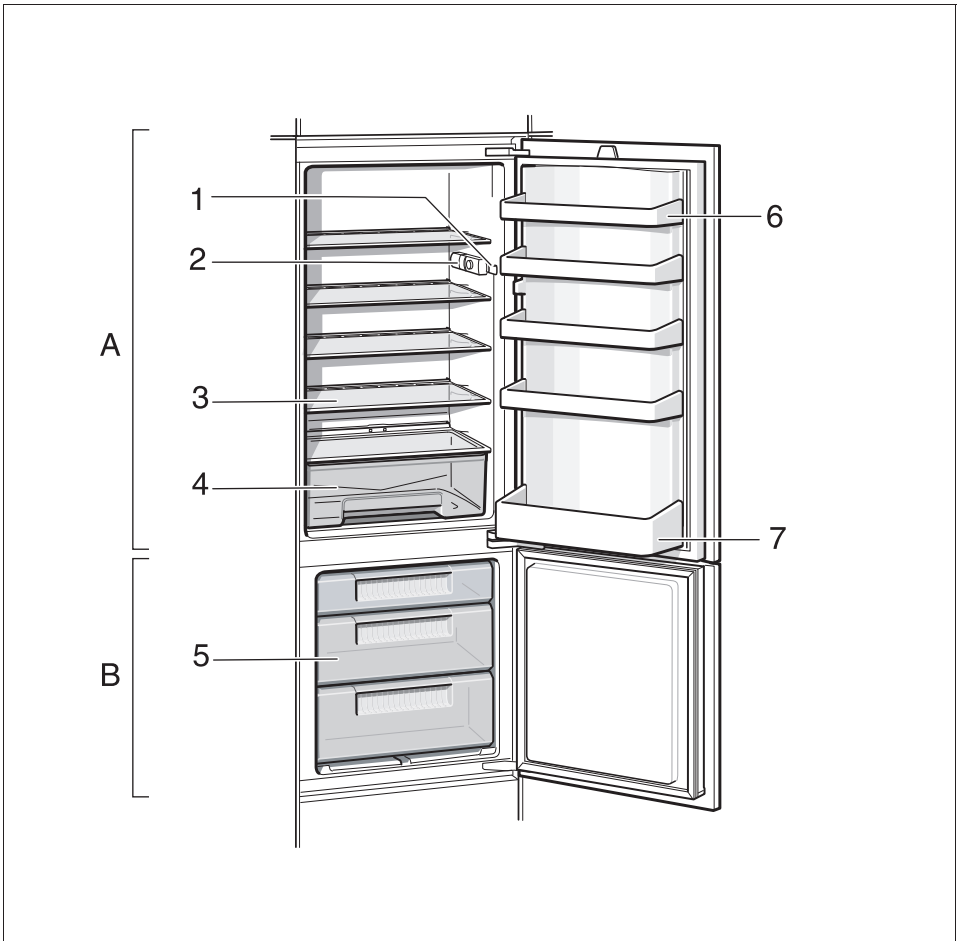
## Servisna služba

Vam najbližjo servisno službo boste našli v telefonskem imeniku ali v seznamu servisnih služb. Prosimo, da servisni službi navedete številko proizvoda (E-Nr.) in proizvodno številko (FD) aparata.

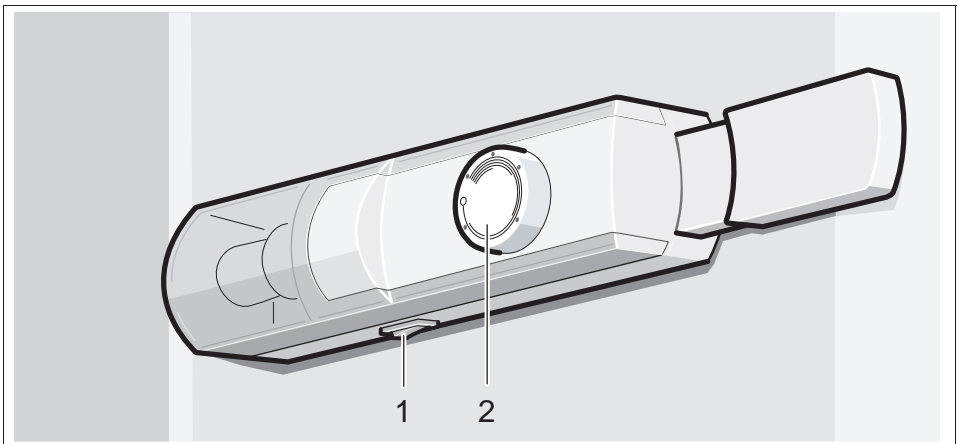
Te podatke najdete na tipski ploščici.

### Slika 10

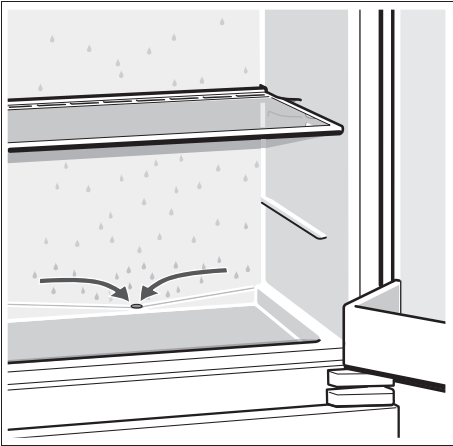
Prosimo, da nam pomagate z navedbo številke proizvoda in številke proizvodnje, da ne bo nepotrebnih prihodov. Prihranili si boste tudi stroške, ki so v zvezi s tem.



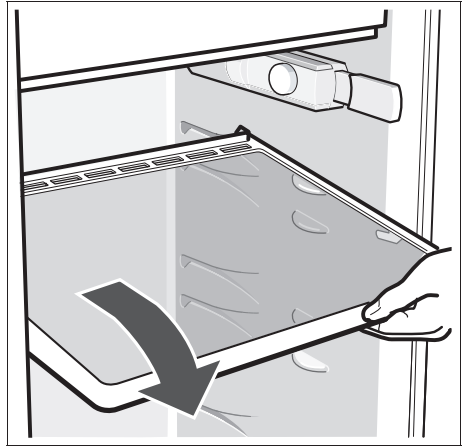
**1**



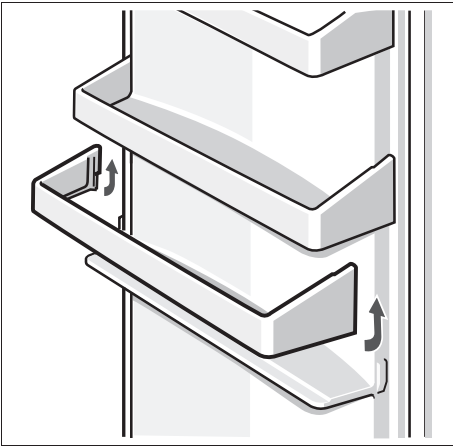
**2**



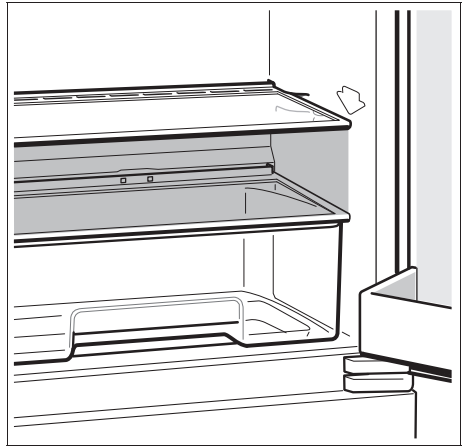
3



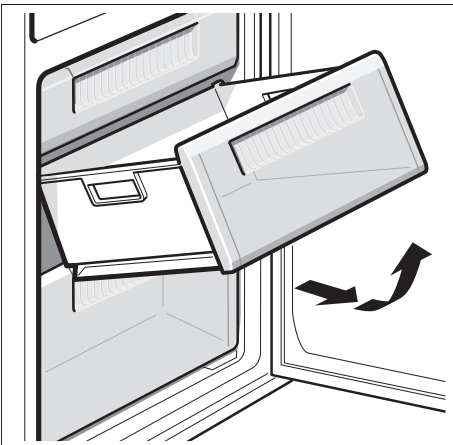
4



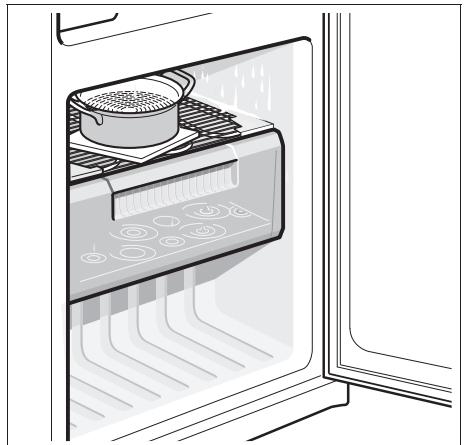
5



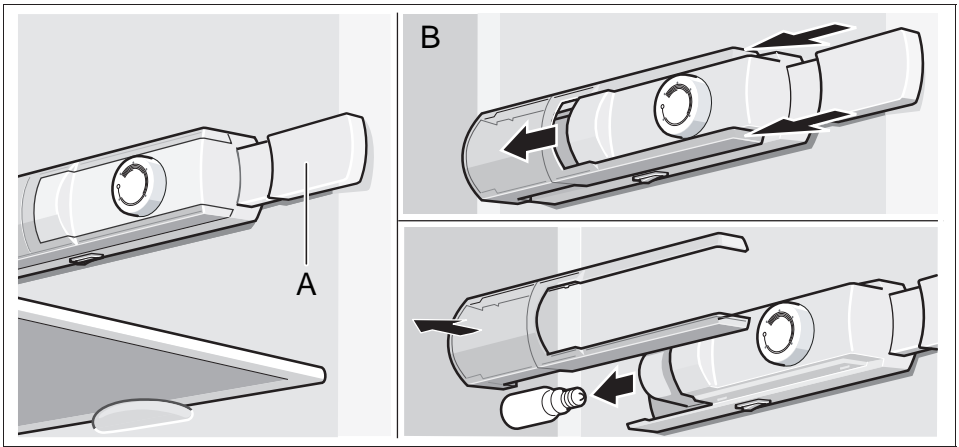
6



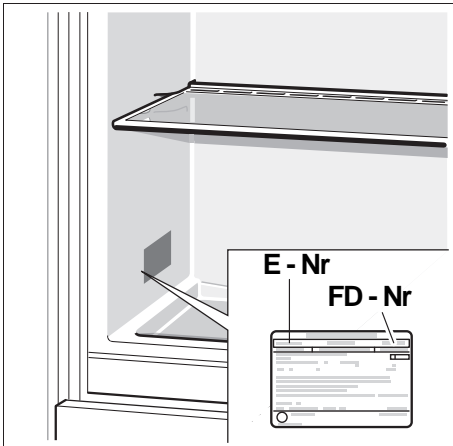
7



8



9



10

# Family Line

## 01805-2223

(EUR 0,14/Min.DTAG)

Siemens-Hausgeräte

<http://www.siemens.de/hausgeraete>

Změny vyhrazeny.

Pridržujemo si pravico do sprememb.



Siemens-Electrogeräte GmbH  
Carl-Wery-Straße 34, 81739 München

9000 423 633 (8901) cs/sl