

## إرشادات مهمة

هذا الجهاز مناسب للاستخدام على ارتفاع حتى 2000 متر فوق مستوى سطح البحر كحد أقصى.

في حالة تركيب الجهاز أسفل موقد، يراعى دليل تركيب الموقد.

لا تستخدم مقبض الباب لغرض نقل أو تركيب الجهاز.

افحص الجهاز قبل تركيبه من حيث وجود أضرار من جراء النقل.

قم بإبعاد مواد التغليف والرقاقات اللاصقة من حيز الطهي ومن الباب قبل التشغيل.

يجب فصل التيار عن الجهاز أثناء إجراء جميع أعمال التركيب.

## تحضير وحدة المطبخ - صورة 1

هذا الجهاز مناسب للاستخدام على ارتفاع حتى 2000 متر فوق مستوى سطح البحر كحد أقصى.

يُشترط للاستخدام الآمن أن يتم التركيب بشكل سليم حسب إرشادات التركيب هذه. يتحمل فني التركيب المسؤولية عن أية أضرار تنجم عن التركيب الخاطئ.

تراعى ألواح التركيب لتركيب أجزاء الكماليات.

وحدات التركيب يجب أن تتحمل سخونة حتى 90°م، أما واجهات وحدات المطبخ المجاورة فيجب أن تتحمل السخونة حتى 70°م.

لا تقم بتركيب الجهاز خلف غطاء ديكوري. حيث يكون هناك خطر من جراء السخونة المفرطة.

قم بإجراء جميع أعمال القطع اللازمة بوحدة المطبخ وسطح العمل قبل تركيب الأجهزة. وقم بإزالة النشارة، فقد تؤثر سلباً على الأداء الوظيفي للأجزاء الكهربائية.

توخ الحذر عند التركيب! الأجزاء التي يمكن الوصول إليها أثناء التركيب يمكن أن تكون حادة الحواف. لتجنب الإصابة بجروح قطعية احرص على ارتداء قفازات واقية.

يجب أن يكون مقيس توصيل الجهاز في نطاق المساحة المظللة B أو خارج نطاق منطقة التركيب.

لا بد من وجود فجوة مقدارها 5 مم بين الجهاز وواجهات وحدات المطبخ المجاورة.

قم بتثبيت وحدات المطبخ غير المثبتة في الحائط باستخدام الزاوية المتوفرة بالأسواق C.

## الجهاز أسفل سطح العمل - صورة 1

يلزم وجود قطاع تهوية بالأرضية البينية لخزانة الفرن.

قم بتثبيت سطح العمل على وحدة التركيب.

في حالة تركيب الفرن المدمج أسفل موقد، فيجب مراعاة إرشادات تركيب الموقد.

## الجهاز في خزانة مرتفعة - صورة 2+4

يمكن أيضاً تركيب الجهاز في خزانة مرتفعة.

لتهوية الفرن يجب أن تبتعد الأرضيات البينية عن حائط التركيب بمسافة 20 مم تقريباً.

قم بتركيب الجهاز على ارتفاع يسمح بخلع اللوح الخلفي بدون مشاكل.

## التركيب في أحد الأركان - صورة 3

تراعى الأبعاد والمقاسات عند التركيب في أحد الأركان D. يرتبط البعد E بسمك واجهة وحدة المطبخ والمقبض.

## قم بتوصيل الجهاز بالشبكة الكهربائية

قبل الاستخدام لأول مرة، تأكد أن كابل التيار الكهربائي للمنزل مزود بموصل أرضي مطابق لتعليمات الأمان السارية. يجب أن يتم توصيل الجهاز بمعرفة كهربائي مؤهل، ويجب أن يستوفي الشروط القانونية والحكومية والشروط الخاصة بمشغل الشبكة المحلي.

عدم وجود الموصل الأرضي أو التركيب الخاطئ يمكن أن يؤدي في بعض الحالات النادرة إلى وقوع أضرار مادية أو إصابات بالغة (الوفاة أو إصابة جسدية بسبب الصعق الكهربائي). لا تتحمل الجهة الصانعة أية مسؤولية عن الأضرار التي تصيب الأشخاص أو الجهاز من جراء التوصيل الكهربائي الخاطئ أو غير السليم فنياً.

يجب فصل التيار عن الجهاز أثناء إجراء جميع أعمال التركيب.

الجهاز مطابق لفئة الحماية I ولا يجوز توصيله إلا بمقيس كهرباء مؤرض.

يجب أن يكون كابل التوصيل من النوع 3G H05 V V-F Typ 1,5 مم<sup>2</sup> على الأقل.

يجب توصيل الموصل الأرضي الأصفر-الأحمر أولاً، وأن يكون السلك جهة الجهاز أطول من السلكين الآخرين.

طبقاً لتعليمات الأمان يجب أن يتوافر في موقع التركيب تجهيزات فصل لجميع الأقطاب بفجوة تلامس لا تقل عن 3 مم. في حالة الوصلات التي تتم عن طريق مقيس كهربائي مؤرض ويسهل الوصول إليه في أي وقت، لا يلزم تركيب تجهيزات فصل.

يجب ضمان الحماية من التلامس أثناء التركيب.

حدد في علبة التوصيل موصل الأطوار والموصل المحايد (سلك محايد). فقد تلحق أضرار بالجهاز في حالة توصيله بشكل خاطئ.

يجب أن يتم توصيل الفرن وفقاً للبيانات الواردة بلوحة الصنع.

ضع الجهاز أمام خزانة التركيب لتوصيله. يجب أن يكون طول السلك كافياً. تنبيه! انتبه أثناء التركيب إلى عدم انحصار كابل الشبكة أو ملامسته لأجزاء الجهاز الساخنة.

يجب أن تُجرى جميع الأعمال على الجهاز بما في ذلك استبدال الكابلات بمعرفة خدمة العملاء الفنية.

## ⚠ خطر على الحياة!

في حالة ملامسة الأجزاء الناقلة للجهد الكهربائي يكون هناك خطر الصعق الكهربائي.

لا تمسك القابض الكهربائي إلا بأيدٍ جافة.

انزع السلك الكهربائي دائماً من القابض مباشرة وليس من السلك مطلقاً، وإلا فقد يتعرض للضرر.

لا تقم مطلقاً بنزع القابض الكهربائي أثناء التشغيل.

احرص على مراعاة الإرشادات التالية وتأكد مما يلي:

## ملاحظات

يجب أن يكون القابض الكهربائي والمقيس مناسبين لبعضهما البعض.

يجب أن يكون المقطع العرضي للسلك كافياً.

يجب أن يكون نظام التأريض مركباً طبقاً لتعليمات.

يتم تغيير السلك الكهربائي (عند اللزوم) فقط من قبل كهربائي متخصص.

يمكن الحصول على سلك كهربائي بديل من مركز خدمة العملاء.

لا تستخدم مقابض/وصلات متعددة المخارج أو وصلات تطويل.

في حالة استخدام مفتاح حماية من التيار المتسرب استخدم فقط نوع مميز بهذه العلامة .

حيث إن هذه العلامة هي فقط التي تضمن استيفاء التعليمات السارية حالياً.

يجب أن يكون من الممكن الوصول للقابض الكهربائي في أي وقت.

لا يجوز ثني السلك الكهربائي أو زنقه أو إدخال تعديل عليه أو قطعه.

يجب عدم ملامسة السلك الكهربائي لأية مصادر حرارية.

## فقط في السويد وفنلندا والنرويج

يمكن توصيل الجهاز أيضاً باستخدام القابض المرفق المزود بنظام تأريض. ويجب أن يظل بالإمكان الوصول إليه بعد التركيب. إذا تعذر الوصول للقابض بعد التركيب فيجب في التركيب الكهربائي الثابت أن تتوافر تجهيزات فصل لجميع المراحل وفقاً للوائح التركيب.

## إحكام ربط الفرن بخزانة التركيب - شكل 5

أدخل الجهاز بالكامل في خزانة التركيب. لا يجوز أن يمر كابل الكهرباء على حواف حادة أو أسفل الفرن، ولا أن ينحصر أو يتعرض للانحناء أو للزق ولا أن يلامس أجزاء الجهاز الساخنة.

قم بمحاذاة الفرن في منتصف خزانة التركيب وتثبيتته بالبراغي المرفقة (4x25).

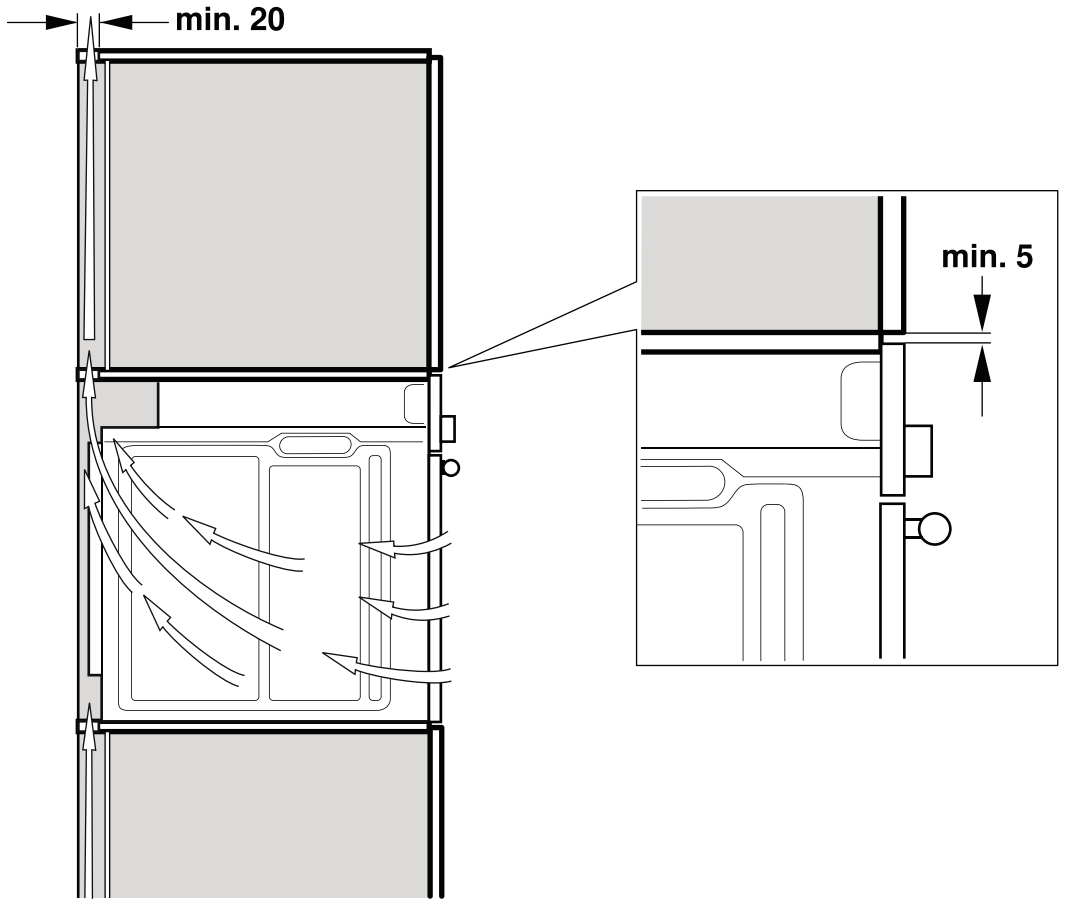
إذا كانت خزانة التركيب مطابقة للقياسات الموضحة من قبلنا، فيجب أن تكون هناك فتحة تهوية فوق الفرن. لا تقم أبداً بتغطية فتحة التهوية هذه لضمان التهوية الكافية.

يلزم ترك مسافة أمان فاصلة بين الجهاز وجدران وواجهات المطبخ لا تقل عن 5 مم.

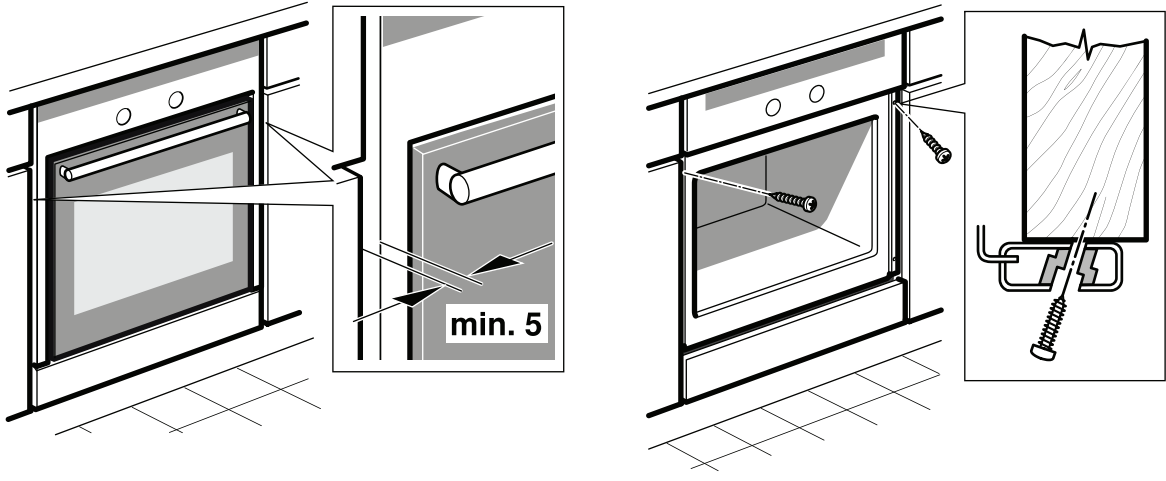
## الفك

افصل التيار الكهربائي عن الجهاز. قم بحل براغي التثبيت. ارفع الجهاز قليلاً واسحب للخارج تماماً.

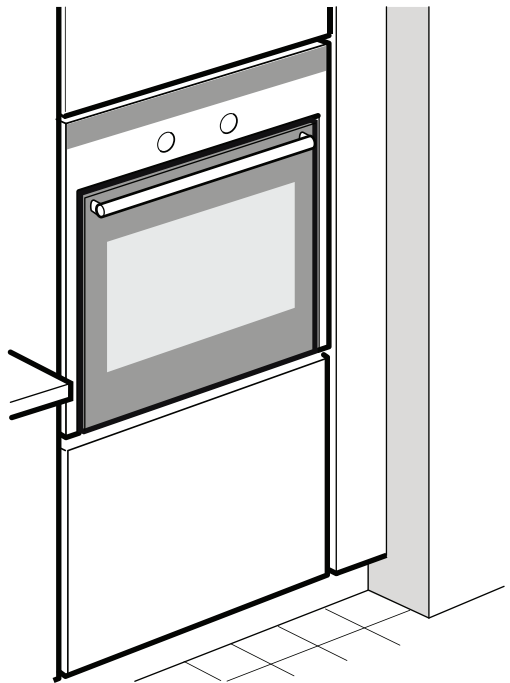
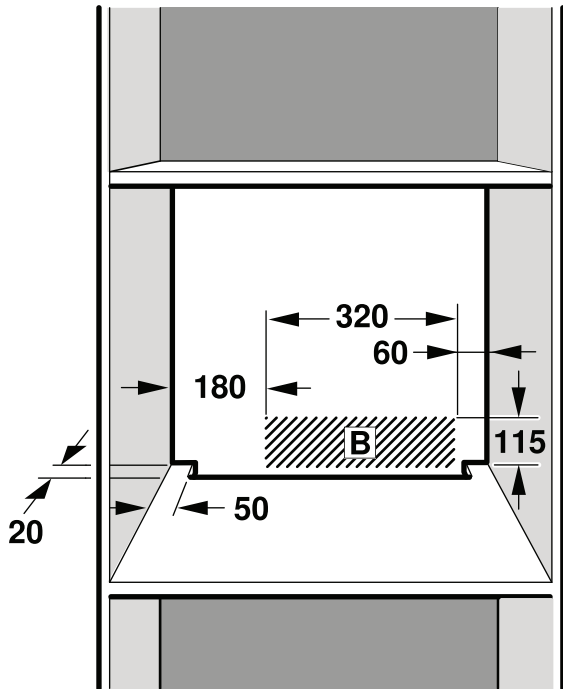
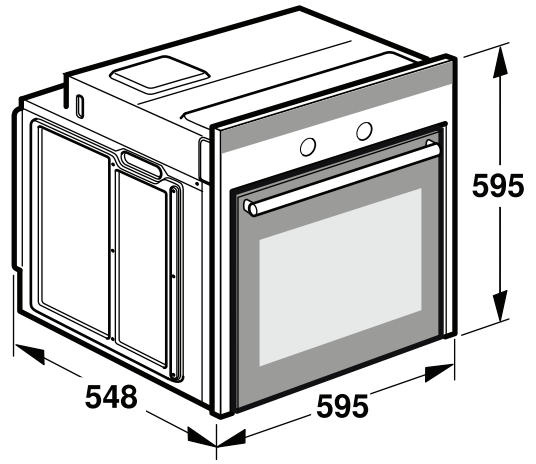
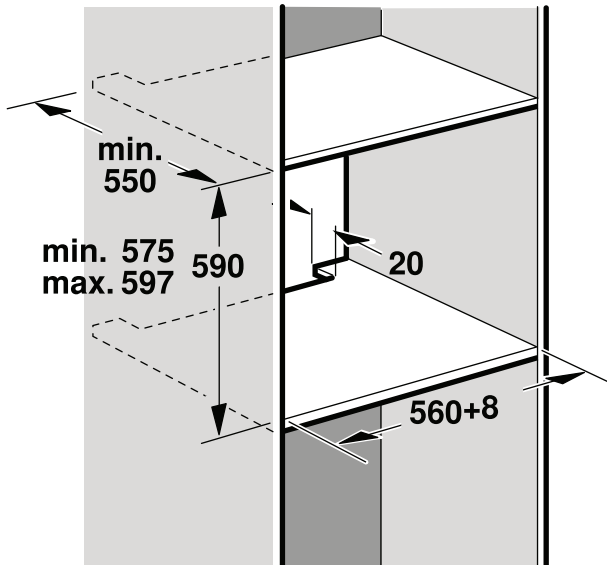
4



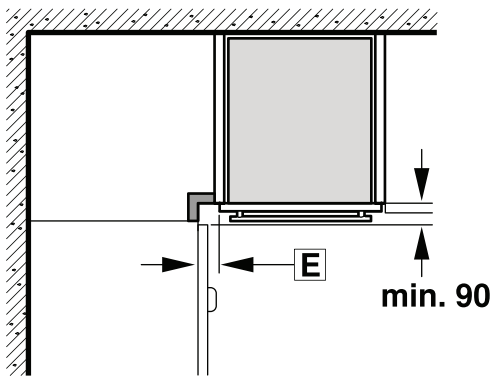
5



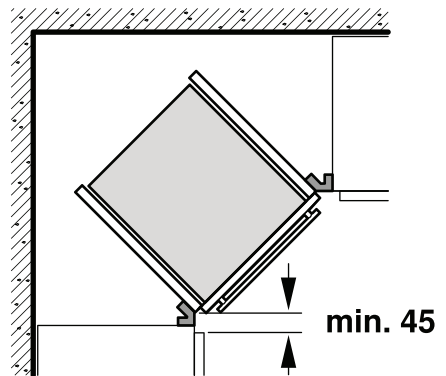
2



3



D





1

