

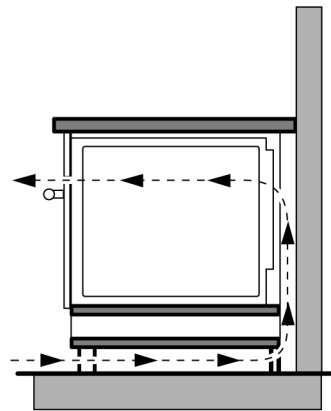
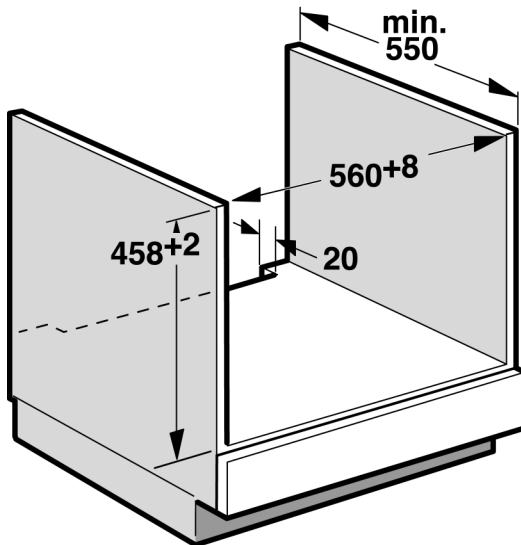
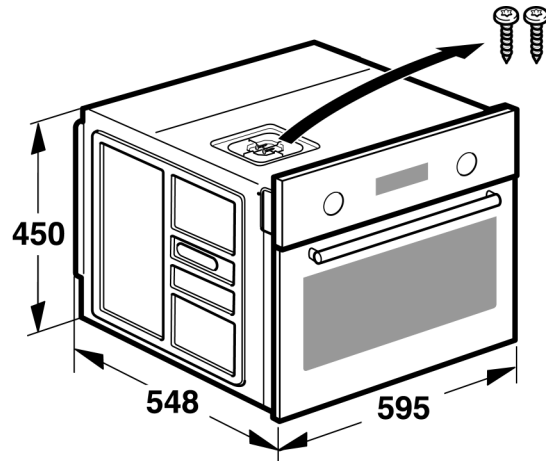
**es** Instrucciones de Montaje  
por favor, guardar

**pt** Instruções de montagem  
por favor, guardar

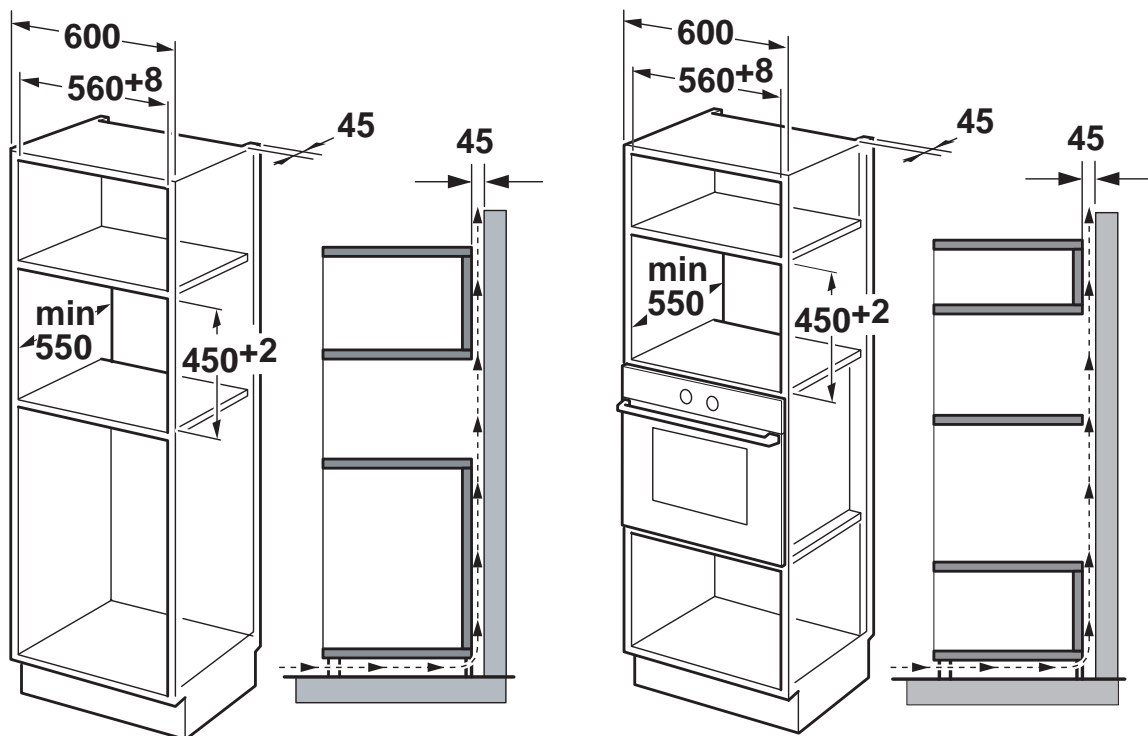
**de** Montageanweisung  
bitte aufbewahren

**en** Installation Instructions  
please keep

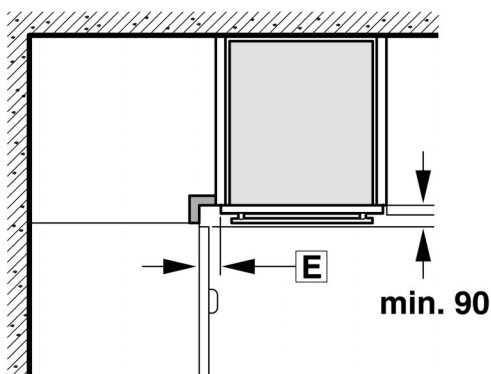
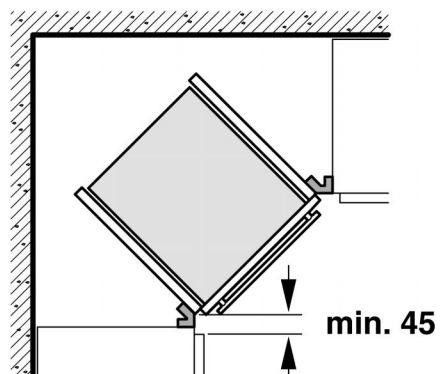
# 1



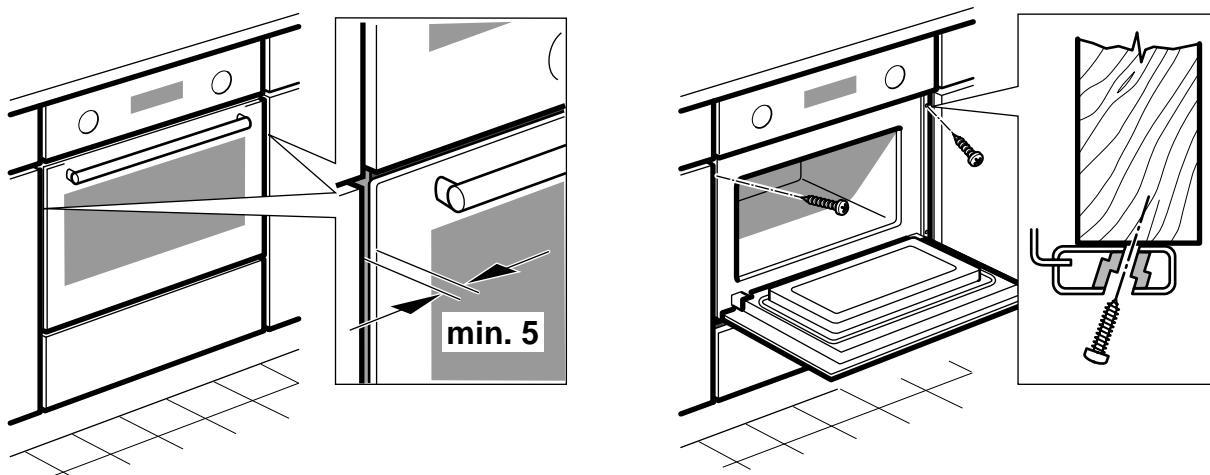
# 2



# 3

**D**

# 4



## Aspectos que se deben tener en cuenta:

Sólo un técnico autorizado puede conectar el aparato. Rigen las disposiciones del abastecedor de electricidad regional y nacional.

El aparato debe estar desconectado de la corriente para poder realizar los trabajos de montaje.

El aparato pertenece a la clase de protección I y sólo puede utilizarse conectado a una conexión con conductor de toma a tierra.

La colocación de la toma de corriente o la sustitución de la línea de conexión sólo puede llevarla a cabo un técnico electricista observando las prescripciones pertinentes.

Identificar el conductor de fase y el conductor neutro ("cero") de la caja de conexión. El aparato puede resultar dañado si no se conecta de forma adecuada.

El aparato sólo puede conectarse con el cable de conexión suministrado.

Conectar el aparato según el esquema de conexión. Consultar la tensión en la placa de características.

Conectar los conductores de la línea de conexión a red de acuerdo con la codificación por colores:

Verde/amarillo	cable de toma a tierra (⊕)
Azul	(cero) cable neutro
Marrón	fase (conductor externo)

La protección contra contacto manual debe garantizarse mediante el montaje.

El aparato debe contar con protección por fusible de 16 A.

Al conectar el aparato es preciso asegurarse de que se puede desconectar de la red eléctrica de manera segura.

Si el aparato cuenta con una conexión fija a la red eléctrica, la desconexión debe realizarse mediante un dispositivo de separación omnipolar con una abertura de contacto de como mínimo 3 mm.

## Muebles para empotrar

El armario empotrado no puede tener ninguna placa posterior detrás del aparato. Entre la pared y el fondo del armario o la placa posterior del armario situado arriba debe mantenerse una distancia mínima de 45 mm.

El armario empotrado debe tener en la parte delantera un orificio de ventilación de 50 cm<sup>2</sup>. En los muebles desmontables sin abertura de ventilación en la parte posterior de las placas laterales, deberá ser de 200 cm<sup>2</sup>. Para ello, recortar el embellecedor de zócalo o colocar una rejilla de ventilación.

No cubrir las ranuras de ventilación ni los orificios de aspiración.

Solo un montaje profesional según estas instrucciones garantiza un uso seguro. En caso de daños debido a un montaje erróneo, la responsabilidad será del instalador.

Los muebles empotrados deben ser capaces de resistir una temperatura de

hasta 90 °C; los frontales de los muebles limitrofes, como mínimo hasta 70 °C.

Realizar todos los trabajos de corte en los muebles y en la encimera antes de montar los aparatos. Retirar las virutas, ya que el funcionamiento de los componentes eléctricos puede verse afectado.

### Aparato debajo de la placa de cocción - Figura 1

El soporte intermedio del armario desmontable requiere una abertura de ventilación. Ver la figura 1.

Si el aparato se monta debajo de una placa de cocción, consultar las instrucciones de montaje de dicha placa de cocción.



### Aparato montado en un armario en alto - Figura 2

El aparato debe instalarse sobre un horno ventilado del mismo fabricante.

Puede montarse sobre una nevera.

No puede montarse sobre aparatos de cocción al vapor, hornos de convección con función vapor ni lavavajillas.

### Montaje en una esquina – Figura 3

En el montaje en una esquina, observar las dimensiones . La medida  depende del grosor de la parte delantera del mueble y el asa.

### Fijar el aparato incorporado – imagen 4

- Introducir el aparato por completo y centrarlo.
- No doblar el cable de conexión.
- Fijar el aparato con tornillos (4 x 25)
- El resquicio entre la placa de trabajo y el aparato no debe taparse con listones de madera adicionales.

### Desmontar

Dejar el aparato sin tensión. Aflojar los tornillos de fijación. Levantar ligeramente el aparato y sacarlo del todo.

## Indicações a respeitar:

O aparelho só deve ser ligado por um técnico autorizado. São aplicáveis as disposições do fornecedor de energia eléctrica regional ou nacional.

O aparelho deve estar desligado da corrente durante qualquer trabalho de montagem.

O aparelho corresponde à classe de segurança I e deve ser posto a funcionar exclusivamente com um ligação com condutor de protecção.

A instalação de uma tomada ou a troca do cabo de ligação só pode ser efectuada por um electricista, respeitando as normas aplicáveis.

Identifique os condutores fase e neutro ("zero") na tomada de ligação. Uma ligação errada pode danificar o aparelho. A ligação do aparelho deve ser efectuada exclusivamente com o cabo de ligação fornecido.

Respeite sempre o esquema de ligação. Consulte a tensão na placa de características.

Ligue os fios do cabo de ligação à rede eléctrica respeitando as cores:

Verde/amarelo	condutor de protecção (⊕)
Azul	(zero) condutor neutro
Castanho	fase (conductor externo)

A protecção contra contacto accidental tem de ficar assegurada na montagem.

O disjuntor do aparelho deve ser de 16 amperes.

Aquando da ligação do aparelho, deve ser prevista uma opção segura para separação da rede.

No caso de uma ligação fixa, a separação deve ser efectuada através de um dispositivo de corte omnipolar com uma abertura de contacto de, pelo menos, 3 mm.

## Móveis de encastrar

O móvel de encastrar não pode ter costas atrás do aparelho. É necessário manter uma distância mínima de 45 mm entre a parede e o fundo do armário ou as costas do móvel que se encontra imediatamente acima.

O móvel de encastrar tem de ter uma abertura de ventilação de 50 cm<sup>2</sup> na parte da frente. No caso de móveis completos sem ranhura de ventilação na parte de trás das paredes laterais, a abertura tem de ter 200 cm<sup>2</sup>. Para o efeito, recortar o rodapé do móvel ou colocar uma grelha de ventilação.

As ranhuras de ventilação e aberturas de entrada de ar não podem ser tapadas.

Apenas uma montagem profissional de acordo com estas instruções de montagem garante uma utilização segura. Os danos causados por uma montagem inadequada são da responsabilidade do instalador.

Os móveis de encastrar têm de ser resistentes a temperaturas até 90 °C e as fachadas dos móveis adjacentes até, pelo menos, 70 °C.

Todos os trabalhos de recorte no móvel e na bancada de trabalho têm de ser realizados antes de colocar os aparelhos. Remova as aparas, pois podem prejudicar o funcionamento de componentes eléctricos.

### Aparelho instalado sob a bancada de trabalho - Figura 1

O fundo intermédio do móvel completo necessita de uma ranhura de ventilação - ver Figura 1.

Se o aparelho for colocado por baixo de uma placa de cozinhar, tenha em atenção as respectivas instruções de montagem.

### Aparelho no armário alto - Figura 2

O aparelho só pode montado por cima de um forno ventilado do mesmo fabricante.

Também é possível montar o aparelho por cima de um aparelho refrigerador.

Não é permitido instalar o aparelho por cima de um aparelho de cozedura a vapor, forno a vapor ou máquina de lavar loiça.

### Montagem de canto - Figura 3

Nas montagens de canto, atentar às medidas [D]. A medida [E] depende da espessura da frente do móvel e da pega.

### Fixar o aparelho encastrável - Fig. 4

- Introduzir totalmente o aparelho e centrá-lo.
- Não dobrar o cabo de ligação.
- Fixar o aparelho com parafusos (4 x 25)
- A abertura entre a bancada de trabalho e o aparelho não deve ser coberta por ripas adicionais.

### Desmontagem

Desligar o aparelho da corrente. Desaparafusar os parafusos de fixação. Levantar ligeiramente o aparelho e puxá-lo totalmente para fora.

de

## Das müssen Sie beachten:

Nur ein konzessionierter Fachmann darf das Gerät anschließen. Es gelten die Bestimmungen des regionalen Elektrizitätsversorgers und des Landes. Bei allen Montagearbeiten muss das Gerät spannungslos sein.

Das Gerät entspricht der Schutzklasse I und darf nur mit Schutzleiter-Anschluss betrieben werden.

Das Verlegen einer Steckdose oder Austausch der Anschlussleitung darf nur vom Elektrofachmann unter Berücksichtigung der einschlägigen Vorschriften ausgeführt werden.

Phase- und Neutral- ("Null") Leiter in der Anschlussdose identifizieren. Bei Falschanschluss kann das Gerät beschädigt werden.

Das Gerät darf nur mit der mitgelieferten Anschlussleitung angeschlossen werden..

Nur nach Anschlussbild anschließen. Spannung siehe Typenschild.

Die Adern der Netzanschlussleitung entsprechend der Farbcodierung anschließen:

Grün-gelb	Schutz-Leiter ⊕
Blau	(Null) Neutral-Leiter
Braun	Phase (Aussenleiter)

Der Berührungsschutz muss durch den Einbau gewährleistet sein.

Das Gerät muss mit 16A abgesichert werden.

Beim Anschluss des Gerätes muss eine sichere Möglichkeit zur Netztrennung berücksichtigt werden.

Bei einem Festanschluss muss die Abschaltung über einen allpoligen Trennschalter mit mindestens 3mm Kontaktöffnung ausgeführt werden.

## Einbaumöbel

Der Einbauschränk darf hinter dem Gerät keine Rückwand haben. Zwischen Wand und Schrankboden bzw. Rückwand des darüberliegenden Schrankes muss ein Abstand von mind. 45 mm eingehalten werden.

Der Einbauschränk muss an der Vorderseite eine Lüftungsöffnung von 50 cm<sup>2</sup> haben. Bei Umbaumöbel ohne Lüftungsausschnitt im hinteren Bereich der Seitenwände 200 cm<sup>2</sup>. Dazu die Sockelblende zurückschneiden oder ein Lüftungsgitter anbringen.

Lüftungsschlitze und Ansaugöffnungen dürfen nicht verdeckt werden.

Nur ein fachgerechter Einbau nach dieser Montageanweisung garantiert einen sicheren Gebrauch. Bei Schäden durch falschen Einbau haftet der Monteur.

Einbaumöbel müssen bis 90 °C temperaturbeständig sein, angrenzende Möbelfronten mind. bis 70 °C.

Alle Ausschnittarbeiten an Möbel und Arbeitsplatte vor dem Einsetzen der Geräte durchführen. Späne entfernen, die

Funktion von elektr. Bauteilen kann beeinträchtigt werden.

## Gerät unter Arbeitsplatte - Bild 1

Der Zwischenboden des Umbauschranks benötigt einen Lüftungsausschnitt - siehe Bild 1.

Wird das Gerät unter einem Kochfeld eingebaut, beachten Sie die Montageanleitung des Kochfeldes.

## Gerät im Hochschrank - Bild 2

Das Gerät darf nur über einem belüfteten Backofen des gleichen Herstellers eingebaut werden.

Der Einbau über einem Kühlgerät ist möglich.

Das Gerät darf nicht über Dampfgeräten, Dampfbackofen und Geschirrspüler eingebaut werden.

## Eckeinbau - Bild 3

Bei Eckeinbau Maße [D] berücksichtigen. Das Maß [E] ist abhängig von der Dicke der Möbelfront und dem Griff.

## Einbaugerät befestigen - Bild 4

- Gerät ganz einschieben und mittig ausrichten.
- Anschlusskabel nicht knicken.
- Gerät mit Schrauben (4 x 25) befestigen
- Der Spalt zwischen Arbeitsplatte und Gerät darf nicht durch zusätzliche Leisten verschlossen werden.

### Ausbau

Gerät spannungslos machen. Befestigungsschrauben lösen. Gerät leicht anheben und ganz herausziehen.

## The following must be noted:

Only allow a licensed professional to connect the appliance. The regulations of the country and the local electricity supplier apply.

During all installation work the appliance must be disconnected from the power supply.

The appliance corresponds to protection class I and may only be operated with a protective earth connection.

The socket must only be installed and the power cable replaced by a qualified electrician, and in accordance with the appropriate regulations.

Identify the phase and neutral conductors in the socket. Incorrect connection may cause damage to the appliance.

The appliance must only be connected with the power cable provided.

Connect the appliance only according to the connection diagram. See the rating plate for the voltage.

Connect the wires of the mains power cable according to the colour coding:

Green

and yellow earth conductor ⊕

Blue (zero) neutral conductor

Brown phase (external conductor)

Protection against accidental contact must be ensured through the manner of installation.

The appliance must be protected using a 16 A fuse.

When connecting the appliance, a safe method for disconnecting the power supply must be considered.

With a fixed connection, disconnection must be performed via an all-pole isolating switch with a contact gap of at least 3 mm.

## Fitted units

The fitted cabinet must not have a back panel behind the appliance. A gap of at least 45 mm must be maintained between the wall and the cabinet base and/or the back panel of the overlying cabinet.

The fitted cabinet must have a ventilation opening of 50 cm<sup>2</sup> on the front. In converted units that do not have a ventilation cut-out in the back area of the side panels, it should be 200 cm<sup>2</sup>. To achieve this, cut back the base panel or fit a ventilation grille.

Make sure that you do not cover ventilation slots and air inlet openings.

The safe operation of this appliance can only be guaranteed if it has been installed to a professional standard in accordance with these installation instructions. The installer is liable for damage incurred as a result of incorrect installation.

Fitted units must be heat-resistant up to 90 °C, and adjacent unit fronts up to at least 70 °C.

Cut outs should be removed from the units and the worktop before fitting the

appliances. Remove shavings as they can affect the proper functioning of electrical components.

### Appliance under worktop - Fig. 1

There must be a ventilation cut-out made in the intermediate floor of the converted cabinet - see Fig. 1.

If the appliance is being installed beneath a hob, observe the hob installation instructions.



### Appliance in a tall cabinet - Fig. 2

The appliance may only be fitted above a ventilated oven from the same manufacturer.

Installation above a refrigerator is possible.

The appliance must not be fitted above a steamer, combination steam oven or a dishwasher.

## Corner installation – Fig. 3

Take the measurement in Fig.  when installing the oven in a corner into consideration. Measurement  depends on the thickness of the front of the unit and the handle.

## Securing the built-in oven – Fig. 4

- Insert the oven and align centrally.
- Do not kink the connection cable.
- Secure the oven with screws (4 x 25)
- The gap between the work surface and the oven must not be sealed by additional strips.

## Removal

Disconnect the cooker from the power supply. Loosen the securing screws. Lift the cooker slightly and pull it out completely.