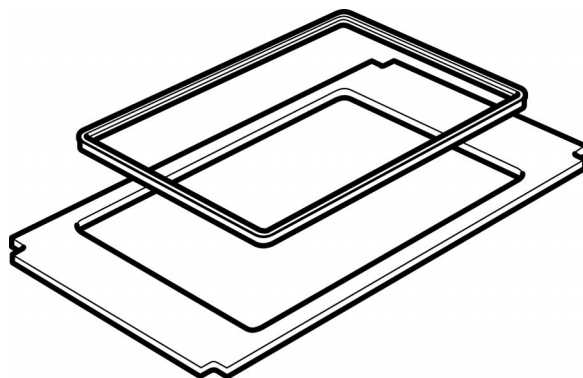
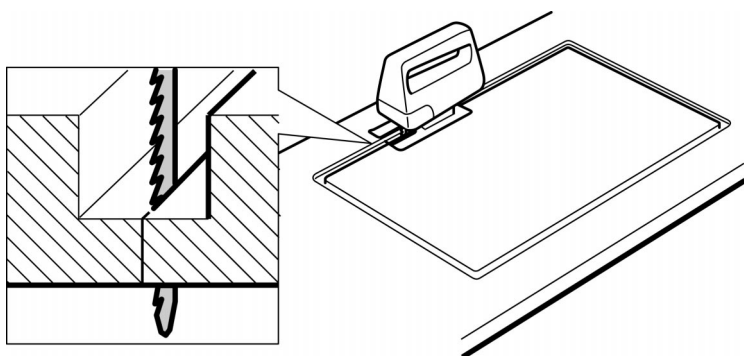
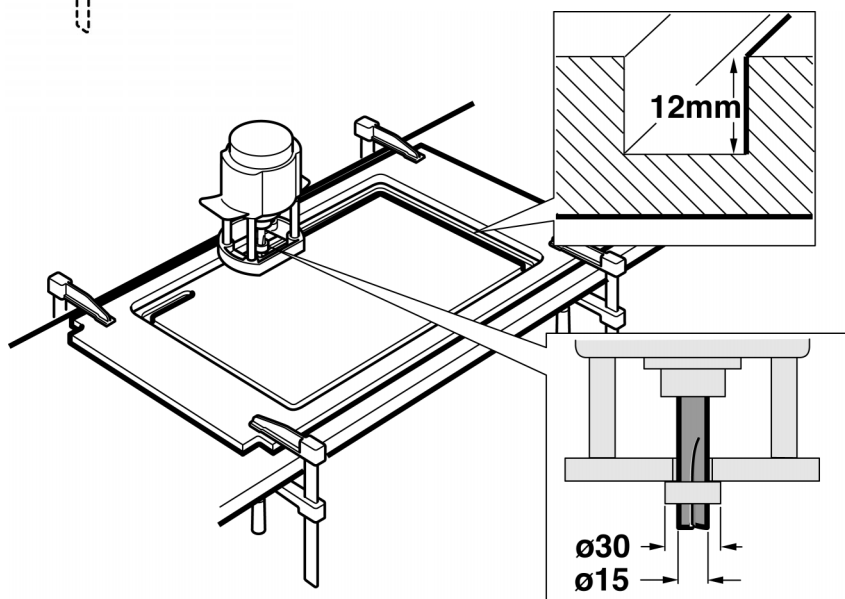
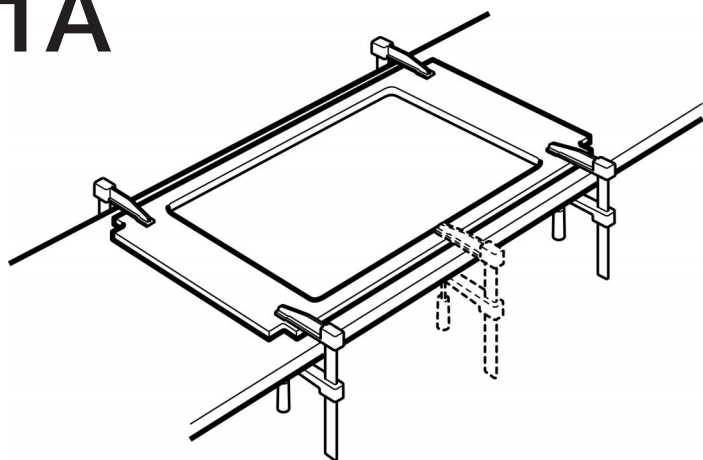


HZ 395600 60cm  
HZ 395800 80cm

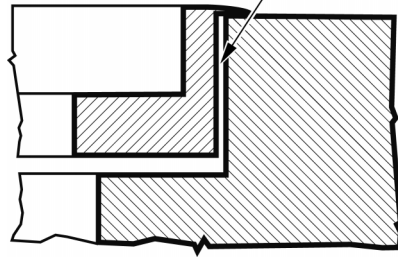


# 1A

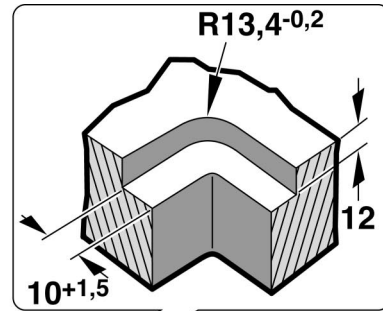
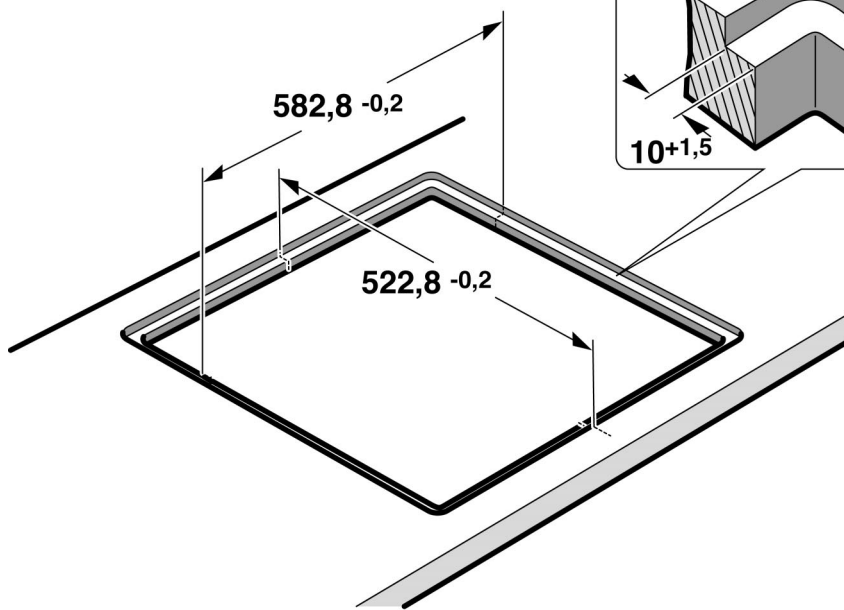


# 1B

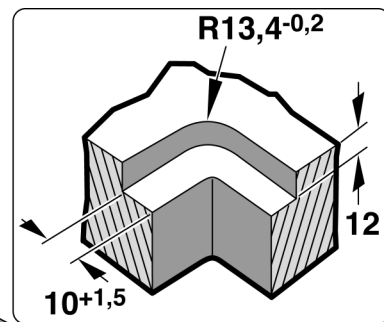
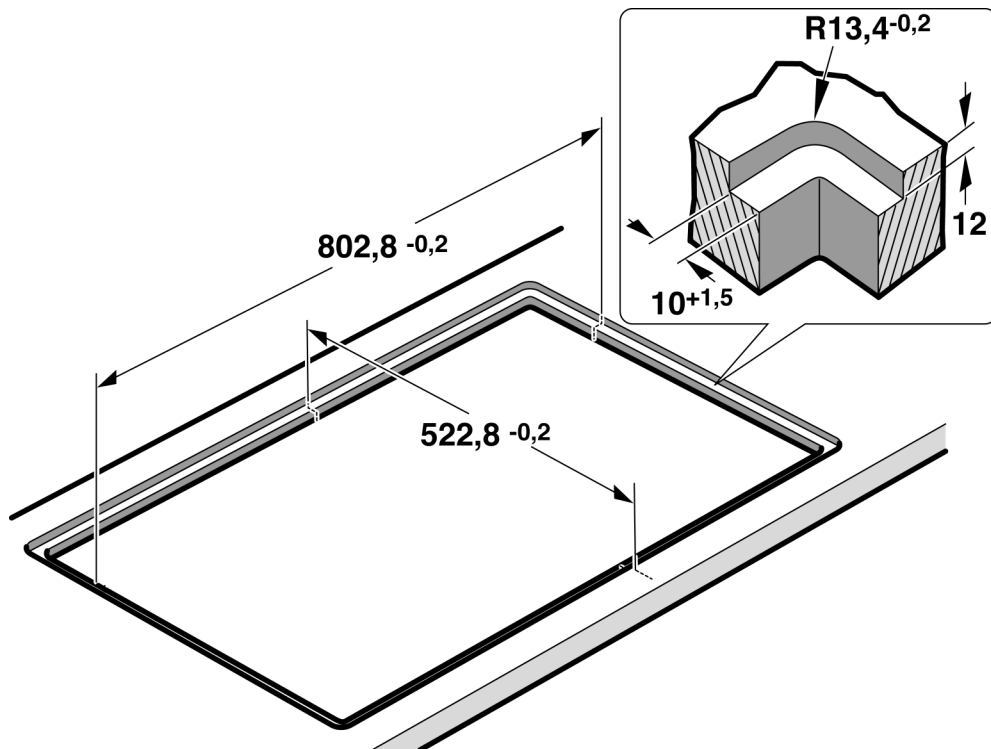
0,5mm-0,2mm



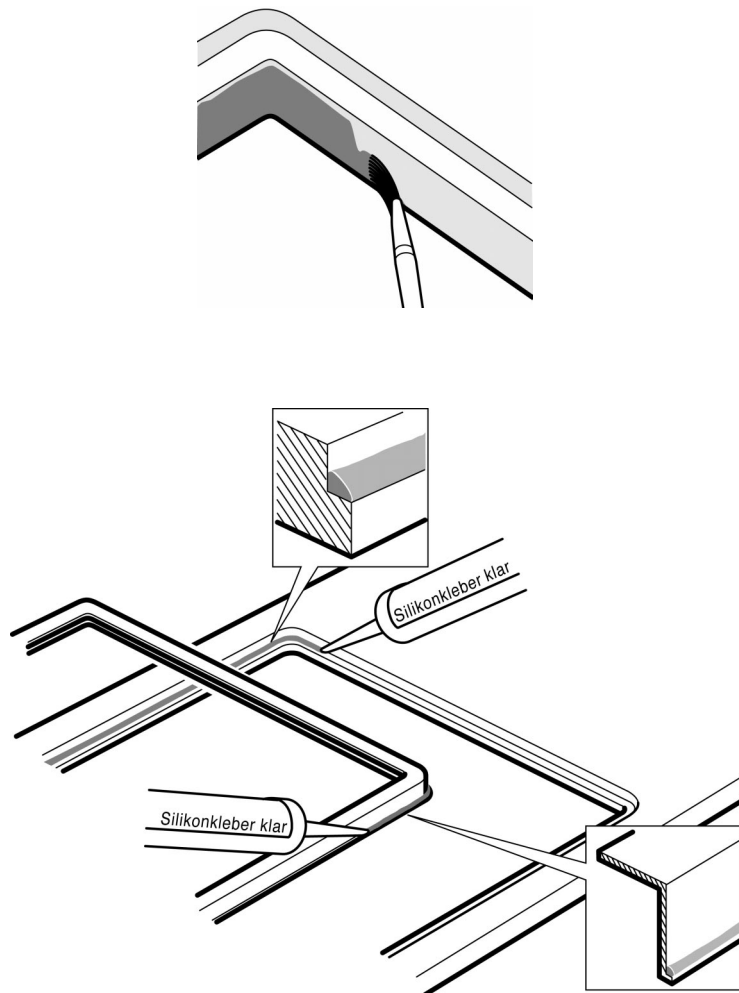
60cm



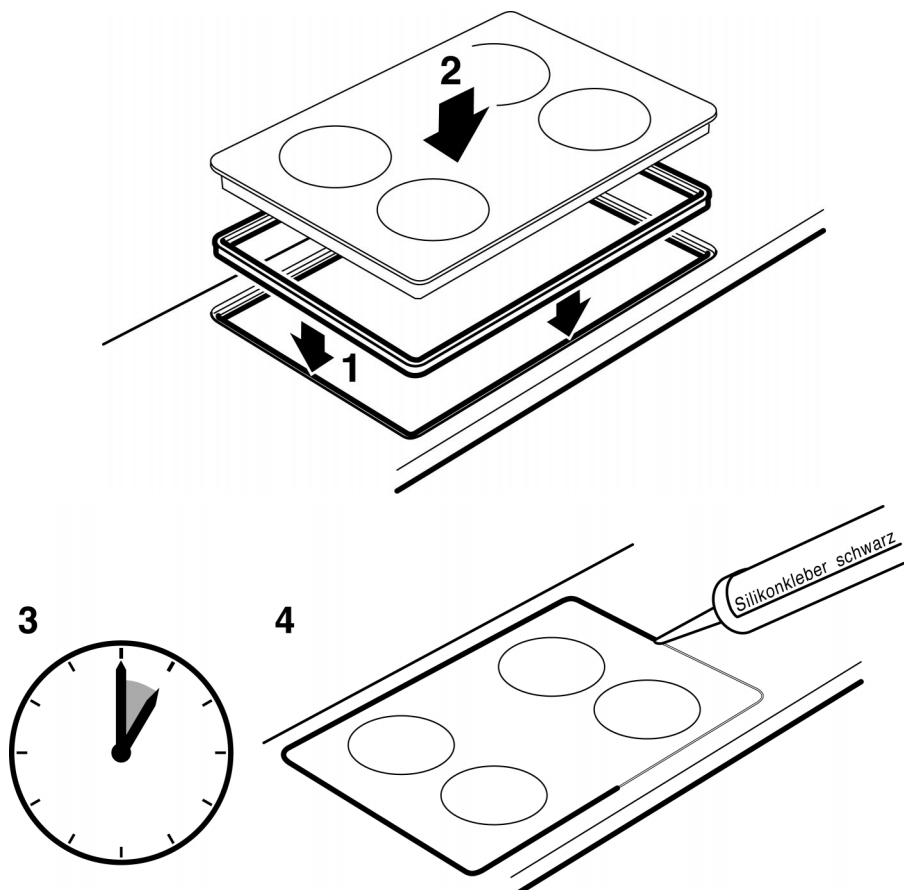
80cm



2



3



**de****Arbeitplatte ausschneiden  
– Bild 1**

Montageanweisung des Kochfeldes beachten.

**A Für Oberfräse:**

Schablone benutzen:

60cm = HZ395601

80cm = HZ395801

**B Für Fräsmaschine****Einbau vorbereiten – Bild 2**

Schnittfläche hitzebeständig versiegeln.  
Klaren Silikonkleber auftragen.

**Gerät montieren – Bild 3**

Rahmen einsetzen.

Gerät einsetzen.

60 Minuten aushärten lassen.

Mit schwarzem Silikonkleber versiegeln.

**fr****Découper le plan de travail  
- fig. 1**

Respecter la notice de montage de la table de cuisson.

**A Pour défonceuse :**

Utiliser le gabarit :

60 cm = HZ395601

80 cm = HZ395801

**B Pour fraiseuse****Préparer l'encastrement - fig. 2**

Sceller la face coupée de façon thermostable.

Appliquer une colle silicone claire.

**Monter l'appareil - fig. 3**

Insérer le cadre.

Insérer l'appareil.

Laisser durcir 60 minutes.

Sceller avec de la colle silicone noire.

**nl****Werkblad uitsnijden  
- afb. 1**

Montage-instructies kookveld aanhouden.

**A voor bovenfrezen:**

Sjabloon gebruiken:

60 cm = HZ395601

80 cm = HZ395801

**B Voor freesmachine****Inbouw voorbereiden - afb. 2**

Snijvlak hittebestendig sealen.  
Transparante siliconenkit opbrengen.

**Apparaat monteren - afb. 3**

Frame plaatsen.

Apparaat plaatsen.

60 minuten laten uitharden.

Met zwarte siliconenkit sealen.

**en****Cutting out the worktop - fig. 1**

Observe the installation instructions for the hob.

**A for the router:**

Use the template:

60 cm = HZ395601

80 cm = HZ395801

**B for the milling machine****Preparing the installation - fig. 2**

Seal the cut surface to make it heat-resistant.

Apply clear silicon adhesive.

**Fitting the appliance - fig. 3**

Insert the frame.

Insert the appliance.

Leave to bond for 60 minutes.

Seal with black silicon adhesive.

**it****Taglio del piano di lavoro  
- Figura 1**

Rispettare le istruzioni di montaggio del piano di cottura.

**A Per fresatrice verticale:**

Utilizzare mascherina:

60 cm = HZ395601

80 cm = HZ395801

**B Per fresatrice****Preparazione del montaggio - Figura 2**

Sigillare le superfici di taglio in modo refrattario.

Applicare un adesivo a base di silicone chiaro.

**Montaggio dell'apparecchio - Figura 3**

Montare l'intelaiatura.

Montare l'apparecchio.

Lasciare asciugare per 60 minuti.

Sigillare con un adesivo a base di silicone nero.