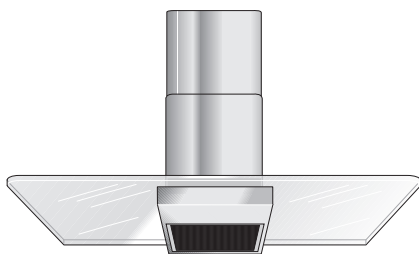


- de **Gebrauchs- und  
Montageanleitung**
- en **Operating and  
installation instructions**
- fr **Notice de montage  
et d'utilisation**
- nl **Gebruiks- en  
montageaanwijzing**
- it **Istruzioni per l'uso  
e l'installatore**
- es **Instrucciones de uso  
y montaje**
- el **Οδηγίες χρήσης και  
τοποθέτησης**



**NEFF**

de

en

fr

nl

it

es

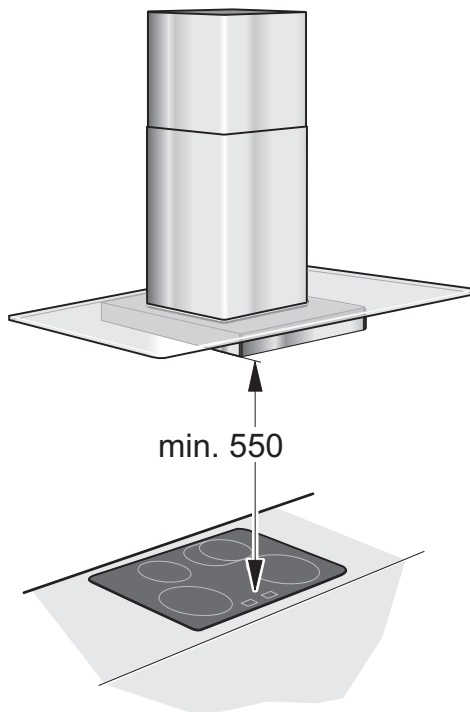
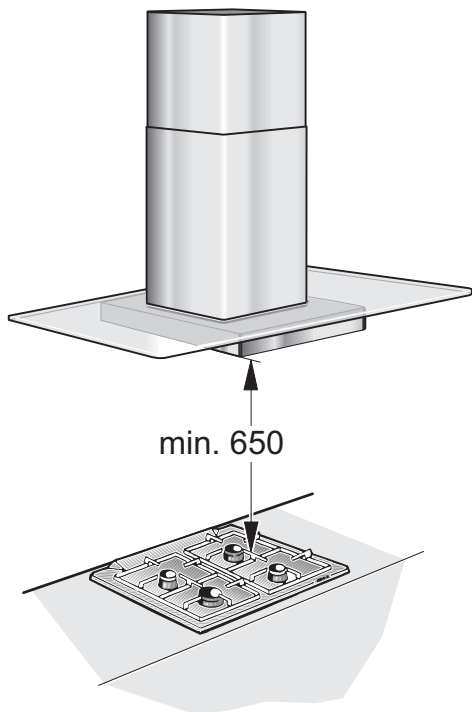
el

<b>de</b>	Seite	3 – 17
<b>en</b>	page	18 – 32
<b>fr</b>	pages	33 – 47
<b>nl</b>	pagina	48 – 62

<b>it</b>	pagina	63 – 77
<b>es</b>	página	78 – 92
<b>el</b>	Σελίδα	93 – 107

Abb. 1  
GAS  
GAZ

ELECTRO  
ÉLECTRO



<b>Allgemeine Informationen .....</b>	<b>4</b>
Hinweise zum Umweltschutz .....	4
Vor dem ersten Benutzen .....	4
<b>Sicherheitshinweise .....</b>	<b>5</b>
Bestimmungsgemäße Verwendung .....	5
Technische Sicherheit .....	5
Spezielle Hinweise für Gaskochgeräte .....	6
Sachgemäßer Gebrauch .....	7
Sachgemäße Montage .....	7
<b>Betriebsarten .....</b>	<b>8</b>
Abluftbetrieb .....	8
Umluftbetrieb .....	8
<b>Bedienung .....</b>	<b>9</b>
<b>Reinigung und Pflege .....</b>	<b>10</b>
<b>Aus- und Einbau der Fettfilter .....</b>	<b>11</b>
Aus- und Einbauen der Metall-Fettfilter .....	11
Ein- und Ausbauen des Aktivkohlefilters .....	11
<b>Auswechseln der Lampen .....</b>	<b>12</b>
<b>Montagehinweise .....</b>	<b>13</b>
Rohrverbindung .....	13
Elektrischer Anschluss .....	14
<b>Montage .....</b>	<b>15</b>
Montagevorbereitung .....	15
Befestigung .....	16
Montage der Kaminverblendung .....	17

# Allgemeine Informationen

## HINWEISE ZUM UMWELTSCHUTZ

### Entsorgung der Transportverpackung

Ihr neues Gerät wurde auf dem Weg zu Ihnen durch die Verpackung geschützt. Alle eingesetzten Materialien sind umweltverträglich und wieder verwertbar. Bitte helfen Sie mit und entsorgen Sie die Verpackung umweltgerecht.

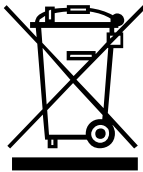
### VERLETZUNGSGEFAHR

Verpackungsteile können für Kinder gefährlich sein. Insbesondere durch Kunststofffolien und -beutel besteht Erstickungsgefahr. Bewahren Sie diese deshalb außerhalb der Reichweite von Kindern auf.

### Entsorgung des Altgerätes

Altgeräte sind kein wertloser Abfall. Durch umweltgerechte Entsorgung können wertvolle Rohstoffe wiedergewonnen werden.

Dieses Gerät ist entsprechend der europäischen Richtlinie 2002/96/EG über Elektro- und Elektronik-Altgeräte (waste electrical and electronic equipment - WEEE) gekennzeichnet. Die Richtlinie gibt den Rahmen für eine EU-weit gültige Rücknahme und Verwertung der Altgeräte vor.



Bevor Sie das Altgerät entsorgen, machen Sie es unbrauchbar.

Geben Sie Ihr Altgerät auf keinen Fall in den Restmüll!

Über aktuelle Entsorgungswege informieren Sie sich bitte bei Ihrem Fachhändler oder bei Ihrer Gemeindeverwaltung.

Sorgen Sie dafür, dass das Altgerät bis zur Entsorgung kindersicher aufbewahrt wird.

## VOR DEM ERSTEN BENUTZEN

**HINWEIS:** Diese Gebrauchsanleitung gilt für mehrere Geräteausführungen. Es ist möglich, dass einzelne Ausstattungsmerkmale beschrieben sind, die nicht auf Ihr Gerät zutreffen.

Bevor Sie das neue Gerät in Betrieb nehmen, lesen Sie bitte die Gebrauchsanleitung und besonders die Sicherheitshinweise sorgfältig durch und beachten Sie diese. Sie enthalten wichtige Informationen für Ihre Sicherheit sowie zum Gebrauch und zur Pflege des Gerätes.

Bewahren Sie die Gebrauchs- und Montageanleitung gut auf und geben Sie sie einem eventuellen Nachbesitzer weiter.

### Störungen

Bei eventuellen Rückfragen oder Störungen, bitte den Kundendienst anrufen.

(Siehe Kundendienststellenverzeichnis).

Bei Anruf bitte angeben:

<b>E-Nr.</b>	<b>FD</b>
--------------	-----------

Die Nummern sind auf dem Typenschild, nach Abnahme der Fettfilter, im Innenraum der Dunstabzugshaube zu finden.

Tragen Sie die Nummern in obige Felder ein.

### Bestimmungsgemäße Verwendung

- ▷ Diese Dunstabzugshaube entspricht den vorgeschriebenen Sicherheitsbestimmungen. Ein unsachgemäßer Gebrauch kann zu Schäden an Personen oder Sachen führen.
- ▷ Die Dunstabzugshaube darf ausschließlich im Haushalt benutzt werden. Der Hersteller haftet nicht für Schäden, die durch unsachgemäßen Gebrauch oder falsche Bedienung verursacht werden.
- ▷ Der Hersteller kann nicht für Schäden verantwortlich gemacht werden, die auf Nichtbeachtung der Sicherheitshinweise zurückzuführen sind.

### ⚠ VERLETZUNGSGEFAHR

- Kinder nicht mit der Dunstabzugshaube spielen lassen! Erwachsene und Kinder dürfen nie unbeaufsichtigt das Gerät betreiben,
- wenn sie körperlich oder geistig dazu nicht in der Lage sind,
  - oder wenn ihnen Wissen und Erfahrung fehlen, das Gerät richtig und sicher zu bedienen.

### Technische Sicherheit

- ▷ Die Dunstabzugshaube hat das Werk in einwandfreiem Zustand verlassen. Kontrollieren Sie das Gerät dennoch vor der Montage auf sichtbare Schäden. Ist es beschädigt, dürfen Sie es nicht einbauen oder installieren!
- ▷ Wird die Anschlussleitung der Dunstabzugshaube beschädigt, muss sie durch den Hersteller, seinen Kundendienst oder eine ähnlich qualifizierte Person ersetzt werden, um Gefährdungen zu vermeiden.
- ▷ Montage (einschließlich elektrischer Anschluss), Wartung oder Reparatur der Dunstabzugshaube dürfen nur von einer Fachkraft durchgeführt werden. In jedem Fall muss die Dunstabzugshaube durch Ziehen des Netzsteckers oder Ausschalten der Sicherung stromlos gemacht werden!

- ▷ Durch unsachgemäße Montage, Wartung oder Reparatur können erhebliche Gefahren für den Benutzer entstehen, für die der Hersteller nicht haftet.

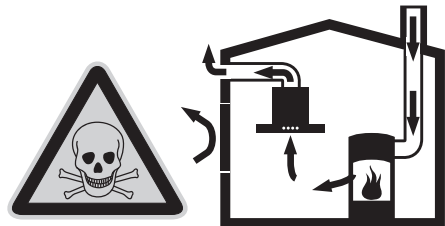
- ▷ Veränderungen des elektrischen oder mechanischen Aufbaus sind gefährlich und dürfen nicht vorgenommen werden! Sie können auch zu Fehlfunktionen an der Dunstabzugshaube führen.

### Gleichzeitiger Betrieb der Dunstabzugshaube mit einer raumluftabhängigen Feuerstätte

- ▷ Raumluftabhängige Feuerstätten sind z.B. gas-, öl-, holz-, oder kohlebetriebene Heizgeräte, Durchlauferhitzer, Warmwasserbereiter, Kochmulden oder Backöfen, die Verbrennungsluft aus dem Aufstellraum beziehen und deren Abgase durch einen Kamin ins Freie abgeführt werden.

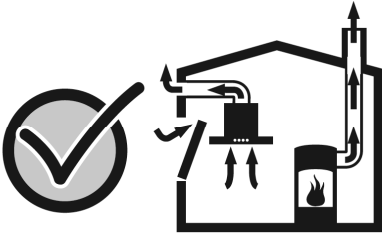
### ⚠ VERGIFTUNGSGEFAHR

- Bei gleichzeitigem Betrieb der Dunstabzugshaube mit einer raumluftabhängigen Feuerstätte besteht Vergiftungsgefahr durch zurückgesaugte Verbrennungsgase.



## ⚠ Sicherheitshinweise

▷ Ein gefahrloser Betrieb ist möglich, wenn der Unterdruck im Aufstellraum der Feuerstätte 4Pa (0,04mbar) nicht überschreitet. Dies kann erreicht werden, wenn durch nicht verschließbare Öffnungen, z.B. in Türen, Fenstern, in Verbindung mit einem Zuluft-/Abluftmuerkasten oder durch andere technische Maßnahmen, die zur Verbrennung benötigte Luft nachströmen kann.



- ▷ Es muss daher immer für ausreichend Zuluft gesorgt werden.
- ▷ Ein Zuluft-/Abluftmuerkasten allein stellt die Einhaltung des Grenzwertes nicht sicher.

**HINWEIS:** Bei der Beurteilung muss immer der gesamte Lüftungsverbund der Wohnung beachtet werden. Ziehen Sie zur Beurteilung den Rat des zuständigen Schornsteinfegermeisters hinzu.

- ▷ Wird die Dunstabzugshaube ausschließlich im Umluftbetrieb eingesetzt, ist der Betrieb ohne Einschränkung möglich.

## Spezielle Hinweise für Gaskochgeräte

▷ Bei der Montage über Gaskochstellen sind die national einschlägigen gesetzlichen Bestimmungen (zB in Deutschland: Technische Regeln Gasinstallation TRGI) zu beachten.

▷ Es müssen die jeweils gültigen Einbauvorschriften und -hinweise der Gas-Gerätehersteller beachtet werden.

▷ Bei der Montage ist zu beachten, dass sich nur eine Seite der Dunstabzugshaube direkt neben einem Hochschrank oder einer Wand befinden darf. Es besteht sonst die Gefahr eines Hitzestaus. Der Abstand zur Wand oder zum Hochschrank muss mindestens 50mm betragen.

### ⚠ VERBRENNUNGSGEFAHR

Betreiben Sie nicht mehr als zwei Gaskochstellen gleichzeitig über einen Zeitraum von max. 15 Minuten bei höchster Wärmebelastung. Durch die Hitzeeinwirkung besteht Verbrennungsgefahr beim Berühren der Gehäuseoberflächen!

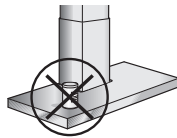
▷ Beachten Sie, dass ein Großbrenner mit mehr als 5 kW (Wok) der Leistung von zwei Gasbrennern entspricht.

▷ Die Dunstabzugshaube kann durch die starke Hitzeeinwirkung beschädigt werden.

▷ Betreiben Sie eine Gaskochstelle nie ohne aufgesetztes Kochgeschirr. Regeln Sie die Flamme so, dass sie nicht über das Kochgeschirr hinausragt.

## Sachgemäßer Gebrauch

- ▷ Reinigen Sie die Dunstabzugshaube sorgfältig vor der ersten Inbetriebnahme.
- ▷ Vor jeder Reinigung und Pflege ist die Dunstabzugshaube durch Ziehen des Netzsteckers oder Ausschalten der Sicherung stromlos zu machen.
- ▷ Lampen (insbesondere Halogenlampen) werden bei Betrieb sehr heiß. Auch einige Zeit nach dem Ausschalten besteht noch Verbrennungsgefahr!
- ▷ Vor jedem Lampenwechsel muss die Dunstabzugshaube stromlos gemacht werden und die Lampen müssen abgekühlt sein!
- ▷ Betreiben Sie die Dunstabzugshaube nur mit eingesetzten Lampen.
- ▷ Schalten Sie die Dunstabzugshaube immer ein, wenn eine Kochstelle benutzt wird. Bei nicht eingeschalteter Dunstabzugshaube kann sich Kondenswasser bilden. Dadurch können Korrosionsschäden am Gerät auftreten.
- ▷ Stellen Sie keine Gegenstände auf der Dunstabzugshaube ab.



## ⚠ BRANDGEFAHR

Nicht unter der Dunstabzugshaube flambieren oder mit offener Flamme arbeiten. Die eingeschaltete Dunstabzugshaube zieht Flammen in den Filter. Durch Ablagerungen am Fettfilter besteht Brandgefahr!

- ▷ Beaufsichtigen Sie Töpfe, Pfannen und Frittiergeräte, wenn Sie Speisen mit Ölen und Fetten, z.B. Pommes Frites, zubereiten. Überhitzte Öle oder Fette können sich leicht entzünden!
- ▷ Durch regelmäßige Reinigung der Fettfilter und den rechtzeitigen Wechsel des Aktivkohlefilters beugen Sie einer Brandgefahr vor.
- ▷ Betreiben Sie die Dunstabzugshaube nie ohne Fettfilter.

## Sachgemäße Montage

- ▷ Beachten sie die Herstellerangaben für das Kochgerät, ob der Betrieb einer Dunstabzugshaube darüber möglich ist.
- ▷ Sofern vom Hersteller des Kochgerätes keine größeren Sicherheitsabstände vorgegeben sind, gilt ein Mindestabstand
  - zwischen Elektrokochstellen und Unterkante der Dunstabzugshaube von **550 mm**
  - zwischen Gaskochstellen (Oberkante Topfträger) und Unterkante der Dunstabzugshaube von **650 mm**(siehe Abbildungen auf Seite 2)
- ▷ Werden unterschiedliche Kochgeräte betrieben, gilt der größte angegebene Abstand.
- ▷ Die Breite der Dunstabzugshaube muss der Breite der Kochstelle entsprechen.
- ▷ Über einer Feuerstätte für feste Brennstoffe, von der eine Brandgefahr (z.B. Funkenflug) ausgehen kann, ist die Montage der Dunstabzugshaube nur dann zulässig, wenn die Feuerstätte eine geschlossene, nicht abnehmbare Abdeckung hat und die länderspezifischen Vorschriften eingehalten werden. Diese Einschränkung gilt nicht für Gas-Herde und Gas-Mulden.
- ▷ Um Schäden an der Kochstelle zu vermeiden, muss diese bei der Montage der Dunstabzugshaube abgedeckt werden.

## Betriebsarten

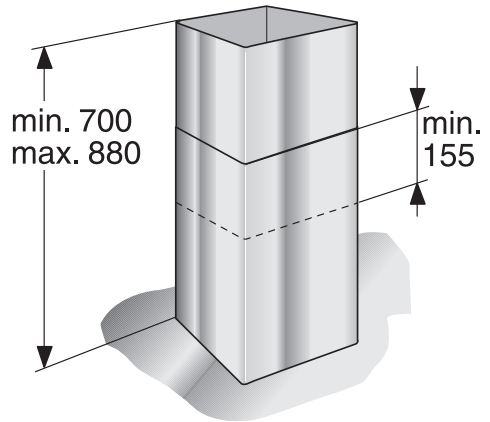
▷ Die Dunstabzugshaube ist im Abluft- und Umluftbetrieb verwendbar.

### Abluftbetrieb



Die angesaugte Luft wird durch die Fettfilter gereinigt und durch ein Rohrsystem ins Freie geleitet.

### Gerätemaße Abluft



### Umluftbetrieb

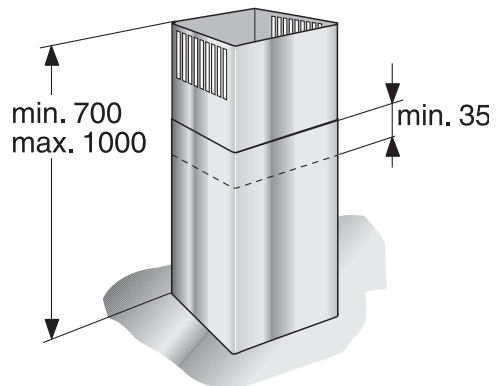


Die angesaugte Luft wird durch die Fettfilter **und** einem Aktivkohlefilter gereinigt und wieder in die Küche zurückgeführt.

Um die Geruchsstoffe im Umluftbetrieb zu binden, muss ein Aktivkohlefilter eingebaut werden (siehe "Aus- und Einbau der Fettfilter").

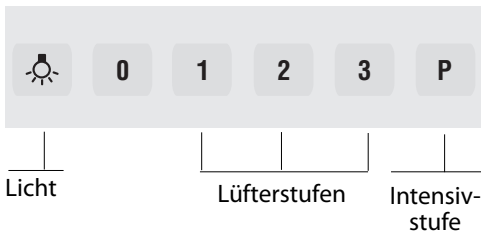
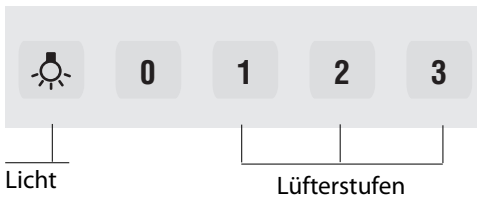
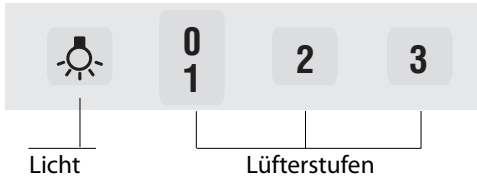
Das komplette Montage-Set sowie die Ersatzfilter sind im Fachhandel, beim Kundendienst oder im Online-Shop erhältlich. Die Zubehörnummer finden Sie am Ende der Gebrauchsanleitung.

### Gerätemaße Umluft





▷ Die Beschreibung der Bedienung gilt für mehrere Geräteausführungen. Es ist möglich, dass einzelne Ausstattungsmerkmale beschrieben sind, die nicht auf Ihr Gerät zutreffen.



**HINWEIS:** Es ist empfehlenswert, das Gebläse bei Kochbeginn einzuschalten und erst einige Minuten nach Kochende wieder auszuschalten. Der Küchendunst wird so am wirkungsvollsten beseitigt.

## Einschalten des Lüfters und Einstellen der Lüfterstufen

▷ Drücken Sie die Taste 1. Bei stärkerem Küchendunst schalten Sie in Stufe 2 oder 3.

## Ausschalten des Lüfters

▷ Drücken Sie die Taste 0.

## Beleuchtung

▷ Die Beleuchtung kann unabhängig vom Lüfter ein- oder ausgeschaltet werden.

## Für Geräte mit Intensivstufe

Durch die Intensivstufe **P** wird die höchste Leistung erreicht. Sie kann bei vorübergehend starker Dunst- und Geruchsentwicklung eingesetzt werden.

# Reinigung und Pflege

## VERLETZUNGSGEFAHR

Vor jeder Reinigung und Pflege ist die Dunstabzugshaube durch Ziehen des Netzsteckers oder Ausschalten der Sicherung stromlos zu machen.

### Geräteoberflächen

**HINWEIS:** Beachten Sie die Garantiebestimmungen im beiliegenden Serviceheft.

▷ Die Geräteoberflächen und Bedienelemente sind kratzempfindlich. Beachten Sie daher die folgenden Reinigungshinweise:

- Vermeiden Sie die Reinigung der Dunstabzugshaube mit trockenen Tüchern, kratzenden Schwämmen, Scheuermitteln sowie sand-, soda-, säure-, chloridhaltigen oder sonstigen aggressiven Reinigungsmitteln.
- Reinigen Sie die Geräteoberflächen und Bedienelemente nur mit einem weichen, feuchten Tuch, Spülmittel oder einem milden Fensterreiniger.
- Kratzen Sie angetrocknete Verschmutzungen nicht ab, sondern weichen Sie diese mit einem feuchten Tuch auf.
- Reinigen Sie im Bereich der Bedienelemente vorsichtig, um ein Eindringen von Nässe in die Elektronik zu vermeiden.

**HINWEIS:** Reinigen Sie Edelstahloberflächen nur in Schliffrichtung!  
Verwenden Sie für die Bedientasten keinen Edelstahlreiniger!

### Hinweis zur Gerätepflege

▷ Geeignete Reinigungs- und Pflegemittel für Ihr Gerät können Sie über die Hotline oder den Online-Shop (siehe Umschlagseite) beziehen.

### Metall-Fettfilter

- ▷ Die eingesetzten Metall-Fettfilter nehmen die fettigen Bestandteile des Küchendunstes auf.
- ▷ Die Filtermatten bestehen aus unbrennbarem Metall.

## BRANDGEFAHR

Bei zunehmender Sättigung der Filter mit fetthaltigen Rückständen erhöht sich die Entflammbarkeit. Außerdem kann die Funktion der Dunstabzugshaube beeinträchtigt werden.

- ▷ Durch rechtzeitiges Reinigen der Metall-Fettfilter wird der Brandgefahr vorgebeugt.
- ▷ Beim Reinigen der Fettfilter auch die zugänglichen Gehäuseteile mit einem feuchten Tuch von abgelagertem Fett reinigen.

### Reinigen der Metall-Fettfilter ...

▷ Bei normalem Betrieb (täglich 1 bis 2 Stunden) müssen die Metall-Fettfilter 1x im Monat gereinigt werden.

### ... in der Spülmaschine

- ▷ Das Reinigen der Metall-Fettfilter kann in der Geschirrspülmaschine erfolgen. Dabei können leichte Verfärbungen auftreten, die aber keinen Einfluss auf die Funktion der Fettfilter haben.
- ▷ Die Filter müssen locker in der Geschirrspülmaschine liegen. Sie dürfen nicht eingeklemmt sein.
- ▷ Filter mit Randabsaugung müssen mit der Edelstahlseite nach oben in der Geschirrspülmaschine liegen.

**HINWEIS:** Stark gesättigte Metall-Fettfilter nicht zusammen mit Geschirr reinigen.

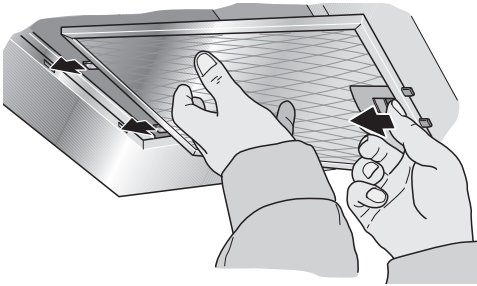
### ... von Hand

- ▷ Beim Reinigen von Hand, die Fettfilter in heißer Spüllauge einweichen, abbürsten, gut ausspülen und abtropfen lassen.
- ▷ Verwenden Sie keine aggressiven, säure- oder laugenhaltigen Reinigungsmittel.
- ▷ Bei besonders hartnäckigen Verschmutzungen empfehlen wir die Reinigung mit einem speziellen Fettlöser-Spray. Dieses kann über den Online-Shop bestellt werden.

▷ Beachten Sie vor dem Aus- und Einbau der Fettfilter unbedingt die Hinweise und Warnungen im Kapitel "Sicherheitshinweise"!

### Aus- und Einbauen der Metall-Fettfilter

1. Öffnen Sie die Verriegelung und klappen Sie die Fettfilter ab.  
Fassen Sie dabei mit der anderen Hand unter die Fettfilter.
2. Reinigen Sie die Fettfilter.

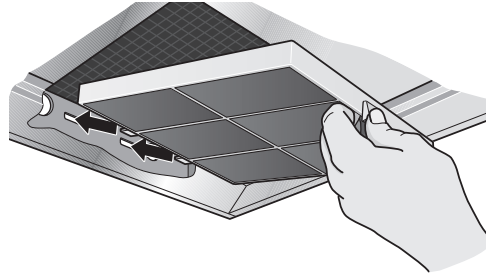


3. Setzen Sie die gereinigten Fettfilter wieder ein.

▷ Aktivkohlefilter binden die Geruchsstoffe bei Umluftbetrieb.

### Ein- und Ausbauen der Aktivkohlefilter

1. Bauen Sie die Fettfilter aus (siehe Aus- und Einbauen der Metall-Fettfilter).
2. Setzen Sie den Aktivkohlefilter ein.



3. Rasten Sie die Lasche ein.
4. Setzen Sie die Fettfilter wieder ein (siehe Aus- und Einbauen der Metall-Fettfilter).

### Wechsel des Aktivkohlefilters

- ▷ Bei normalem Betrieb (täglich 1 bis 2 Stunden) müssen die Aktivkohlefilter ungefähr 2x im Jahr ausgetauscht werden.
- ▷ Der Aktivkohlefilter ist im Fachhandel, beim Kundendienst oder im Online-Shop erhältlich (siehe Sonderzubehör). Verwenden Sie nur Originalfilter.
- ▷ Aktivkohlefilter enthalten keine Schadstoffe. Sie können im Hausmüll entsorgt werden.

# Auswechseln der Lampen

- ▷ Beachten Sie vor dem Auswechseln der Lampen unbedingt die Hinweise und Warnungen im Kapitel "Sicherheitshinweise"!
- ▷ Die Beschreibung des Lampenwechsels gilt für mehrere Geräteausführungen.

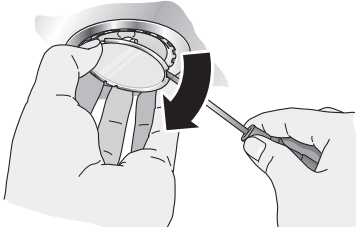
**HINWEIS:** Beachten Sie die Garantiebestimmungen im beiliegenden Serviceheft.

## Wechsel der Halogenlampen

Halogenlampen werden bei Betrieb sehr heiß. Auch einige Zeit nach dem Ausschalten besteht noch Verbrennungsgefahr!

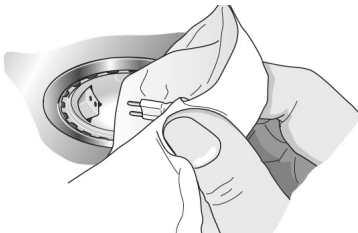
- ▷ Die Halogenlampen müssen vor dem Wechseln vollständig abgekühlt sein.

1. Entfernen Sie den Lampenring vorsichtig mit einem geeigneten Werkzeug.



2. Ersetzen Sie die defekte Lampe durch eine neue des gleichen Typs und gleichwertiger Leistung (siehe Typenschild).

**HINWEIS:** Halogenlampen dürfen beim Einsetzen nicht am Glaskolben berührt werden. Verwenden Sie daher zum Einsetzen des Leuchtmittels ein sauberes Tuch.



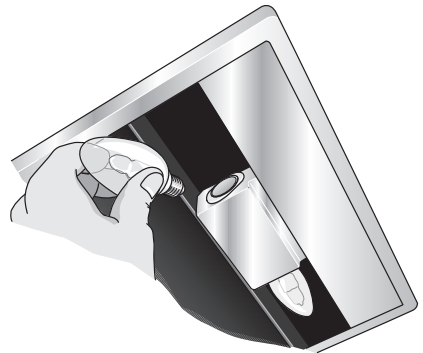
3. Setzen Sie die Lampenabdeckung wieder ein.
4. Stellen Sie durch Einstecken des Netzsteckers oder durch Einschalten der Sicherung die Stromversorgung wieder her.

## Wechsel der Glühlampen

1. Rasten Sie die Lampenabdeckung aus.



2. Ersetzen Sie die defekte Lampe durch eine neue des gleichen Typs und gleichwertiger Leistung (siehe Typenschild).



3. Setzen Sie die Lampenabdeckung wieder ein.
4. Stellen Sie durch Einstecken des Netzsteckers oder durch Einschalten der Sicherung die Stromversorgung wieder her.

**HINWEIS:** Sollte die Beleuchtung nicht funktionieren, kontrollieren Sie, ob die Lampen richtig eingesteckt sind.

- ▷ Defekte Lampen sollten sofort ersetzt werden, um Überlastung der restlichen Lampen zu vermeiden.

▷ Beachten Sie vor der Montage unbedingt die Hinweise und Warnungen im Kapitel "Sicherheitshinweise"!

## Abluftbetrieb

▷ Die Abluft wird über einen Lüftungsschacht nach oben, oder direkt durch die Außenwand ins Freie geleitet.

**HINWEIS:** Die Abluft darf weder in einen in Betrieb befindlichen Rauch- oder Abgas-kamin noch in einen Schacht, welcher der Entlüftung von Aufstellungsräumen von Feuerstätten dient, abgegeben werden.

▷ Soll die Abluft in einen nicht in Betrieb befindlichen Rauch- oder Abgaskamin geführt werden, ist die Zustimmung des zuständigen Schornsteinfegermeisters einzuholen.

▷ Bei der Ableitung von Abluft sind die behördlichen und gesetzlichen Vorschriften (z. B. Landesbauordnungen) zu beachten.

▷ Wird die Abluft durch die Außenwand geleitet, sollte ein Teleskop-Mauerkasten verwendet werden.

## Die Dunstabzugshaube erreicht ihre optimale Leistung durch:

- ein kurzes, geradliniges Abluftrohr und
- einen möglichst großen Rohrdurchmesser.

▷ Sollten sich Rohrbögen nicht vermeiden lassen, achten Sie auf möglichst große Radien.

**HINWEIS:** Der Einsatz von langen, rauen Abluftrohren, vielen Rohrbögen oder Rohrdurchmessern kleiner als 150 mm, führt zu einer Abweichung von der optimalen Luftleistung und zu einer Geräuscherhöhung.

▷ Zum Verlegen der Abluftleitung dürfen nur Rohre oder Schläuche aus nichtbrennbarem Material verwendet werden.

▷ Für Beanstandungen, die auf Planung und Ausführung der Rohrstrecke zurückzuführen sind, übernimmt der Hersteller der Dunstabzugshauben keine Gewährleistung.

## Rohrverbindung

▷ Der Durchmesser der Abluftrohre sollte nicht kleiner als 150 mm sein.

### ▷ Rundrohre:

Wir empfehlen einen Innendurchmesser von 150 mm, jedoch mindestens 120 mm.

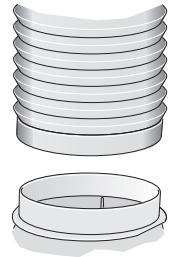
▷ **Flachkanäle** müssen einen gleichwertigen Innenquerschnitt wie Rundrohre haben. Sie sollten keine scharfen Umlenkungen haben.

Ø 150 mm ca. 177 cm<sup>2</sup>  
Ø 120 mm ca. 113 cm<sup>2</sup>

▷ **Bei abweichenden Rohrdurchmessern:** Dichtstreifen einsetzen.

## Anschluss Abluftrohr Ø 150 mm (empfohlene Größe)

▷ Abluftrohr direkt am Luftstutzen befestigen und geeignet abdichten. Bei Verwendung eines Aluminiumrohres, den Anschlussbereich vorher glätten.

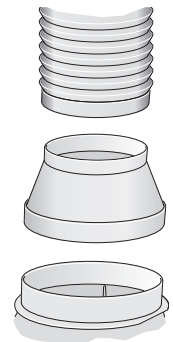


## Anschluss Abluftrohr Ø 120 mm

▷ Reduzierstutzen direkt am Luftstutzen befestigen.

▷ Abluftrohr am Reduzierstutzen befestigen.

▷ Beide Verbindungsstellen geeignet abdichten.



# Montagehinweise

---

## ELEKTRISCHER ANSCHLUSS

- ▷ Beachten Sie vor dem elektrischen Anschluss unbedingt die Hinweise und Warnungen im Kapitel "Sicherheitshinweise"!
- ▷ Die Dunstabzugshaube darf nur durch einen qualifizierten Elektroinstallateur, der die Vorschriften des zuständigen Elektrizitäts-Versorgungsunternehmens kennt, angeschlossen werden.

### VERLETZUNGSGEFAHR

Wird die Anschlussleitung der Dunstabzugshaube beschädigt, muss sie durch den Hersteller, seinem Kundendienst oder einer ähnlich qualifizierten Person ersetzt werden, um Gefährdungen zu vermeiden.

- ▷ Die Dunstabzugshaube darf nur an eine vorschriftsmäßig installierte Schutzkontaktsteckdose angeschlossen werden.
- ▷ Die Schutzkontaktsteckdose möglichst direkt hinter der Kaminverblendung anbringen.
  - Die Schutzkontaktsteckdose sollte über einen eigenen Stromkreis angeschlossen sein.
  - Ist die Schutzkontaktsteckdose nach der Montage der Dunstabzugshaube nicht mehr zugänglich, muss eine Trennvorrichtung wie beim Festanschluss vorhanden sein.

## Bei erforderlichlichem Festanschluss

- ▷ Installationsseitig ist eine Trennvorrichtung vorzusehen. Als Trennvorrichtung gelten Schalter mit einer Kontaktöffnung von mehr als 3 mm und allpoliger Abschaltung. Dazu gehören LS-Schalter, Sicherungen und Schütze.

## Elektrische Daten

Die erforderlichen Anschlussdaten sind nach Herausnahme der Fettfilter auf dem Typenschild im Innenraum des Gerätes zu finden.

### **Länge der Anschlussleitung: ca. 1,30 m.**

Diese Dunstabzugshaube entspricht den EG-Funkentstörbestimmungen.

**Die Dunstabzugshaube** ist für die Montage an der Küchendecke oder einer stabil abgehängten Decke vorgesehen.

- ▷ Achten Sie bei der Montage auch auf eventuell zu montierende Sonderzubehörteile.
- ▷ Achten Sie auf den Mindestabstand zwischen Kochstelle und Dunstabzugshaube (siehe "Sicherheitshinweise")!
- ▷ Vermeiden Sie Beschädigungen der empfindlichen Oberflächen!

## Vorbereiten der Decke

### **⚠ VERLETZUNGSGEFAHR, GEFAHR VON SACHSCHÄDEN**

Überprüfen Sie vor dem Bohren den vorgesehenen Montageort auf das Vorhandensein von unter Putz verlegten elektrischen oder anderen Installationsleitungen.

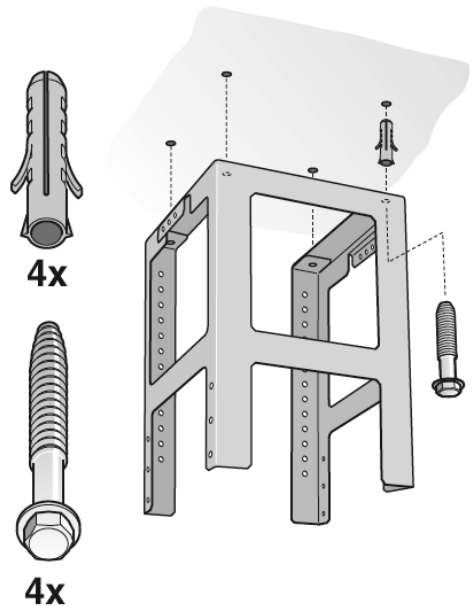
- ▷ Die Decke muss eben und waagrecht sein.
- ▷ Die beiliegenden Schrauben und Dübel sind für Beton und Naturstein geeignet. Verwenden Sie für andere Deckenkonstruktionen die entsprechenden Befestigungsmittel. Achten Sie auf eine ausreichende Tragfähigkeit der Decke.
- ▷ Achten Sie darauf, dass die Tiefe der Bohrlöcher der Länge der Schrauben entspricht.
- ▷ Für festen Halt der Dübel ist zu sorgen.

### **Max. Gewicht der Dunstabzugshaube in kg: 50**

Konstruktionsänderungen im Rahmen der technischen Entwicklung bleiben vorbehalten.

## Montage des oberen Tragegestells

1. Die Gesamthöhe des Tragegestells vor der Montage festlegen und die Schraublöcher markieren. Das Tragegestell ist höhenverstellbar, in Abständen von 20mm. Die Gesamthöhe ergibt sich aus der Deckenhöhe, der Höhe der Arbeitsplatte und den entsprechenden Abständen zwischen Kochmulde und Dunstabzugshaube.
2. An der Decke den Mittelpunkt der Dunstabzugshaube anzeichnen.
3. Mit Hilfe der beiliegenden Schablone Positionen für die Schrauben an der Decke anzeichnen.

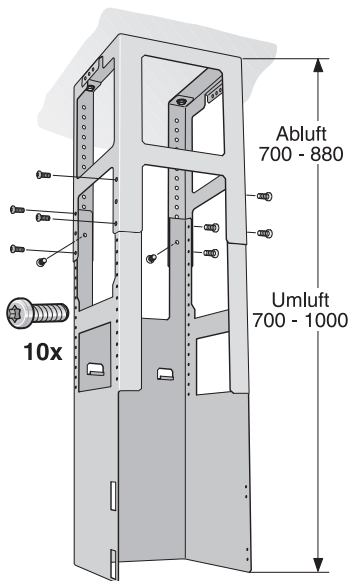


4. 4 Löcher  $\varnothing$  8 mm bohren und Dübel deckenbündig eindrücken.
5. Den oberen Teil des Tragegestells mit 4 Schrauben an der Decke befestigen.
6. Achten Sie auf die richtige Position des Tragegestells. Der mittlere Bügel definiert die Vorzugsseite. Er muss in Richtung Bedienelement des Kochfeldes zeigen.

# Montage

## Montage des unteren Tragegestells

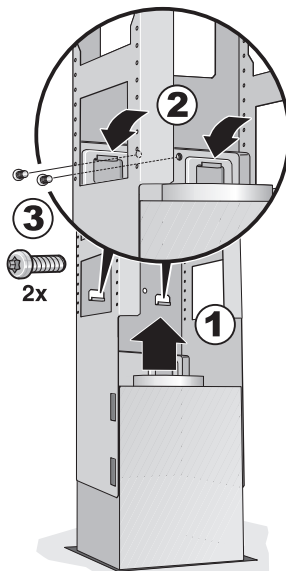
- ▷ Ober- und Unterteil des Tragegestells in der festgelegten Gesamthöhe mit 10 Schrauben befestigen (bevorzugte Lochwahl, s.h. Bild).
- ▷ Achten Sie auf die richtige Position des unteren Tragegestells. Die offene Seite muss in Richtung Bedienelement des Kochfelds zeigen.



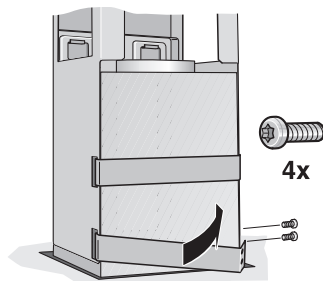
**HINWEIS:** Durch Lösen der Befestigungsschrauben an der Decke, kann das Tragegestell nachträglich ausgerichtet werden.

## Montage der Dunstabzugshaube

1. Die Dunstabzugshaube von unten in das Tragegestell einhängen. Achten Sie darauf, dass das Netzkabel nicht eingeklemmt wird!
2. Die Dunstabzugshaube mit 2 Sicherungsschrauben am Tragegestell befestigen.



3. Sicherungsbügel einhängen und festschrauben.



4. Rohrverbindung herstellen.
5. Elektrische Verbindung herstellen.



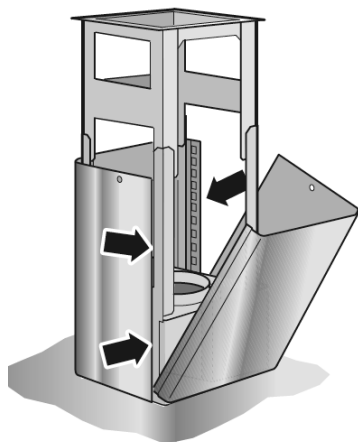
## Montage der Kaminverblendungen

### VERLETZUNGSGEFAHR

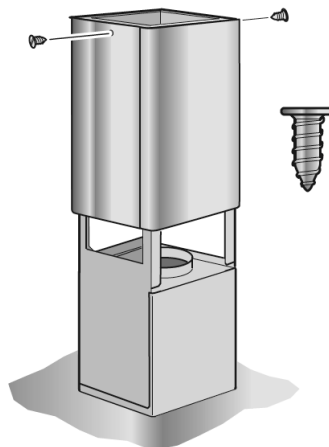
Die Innenseiten der Kaminverblendungen können scharfkantig sein. Wir empfehlen, bei der Montage Schutzhandschuhe zu tragen.

1. Die Kaminverblendungen trennen. Dazu das Klebeband abziehen.
2. Die Schutzfolie an beiden Kaminverblendungen abziehen.
3. Die beiden Teile des oberen Kamins auf der Dunstabzugshaube aufsetzen und zusammenstecken.

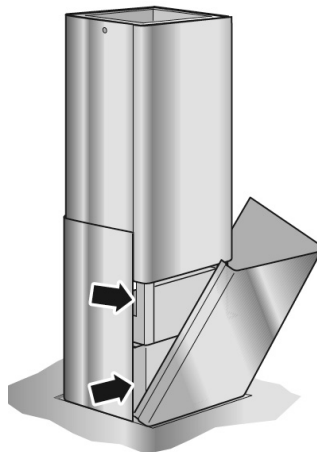
**HINWEIS:** Schützen Sie die Dunstabzugshaube vor Beschädigungen. Vermeiden Sie Kratzer auf den empfindlichen Oberflächen.



4. Oberes Kaminteil hochschieben und mit 2 Schrauben befestigen.



5. Die beiden unteren Teile des Kamins einsetzen und zusammenstecken.



# Table of contents

---

<b>General Information .....</b>	<b>19</b>
Information on protection of the environment .....	19
Before using the appliance for the first time .....	19
<b>Safety Instructions .....</b>	<b>20</b>
Intended use .....	20
Technical safety .....	20
Special information for gas cookers .....	21
Proper use .....	22
Correct installation .....	22
<b>Operating modes .....</b>	<b>23</b>
Exhaust-air mode .....	23
Circulating-air mode .....	23
<b>Operation .....</b>	<b>24</b>
<b>Cleaning and Care .....</b>	<b>25</b>
<b>Removing and installing the grease filters .....</b>	<b>26</b>
Removing and installing the metal-mesh grease filters .....	26
Installing and removing the activated carbon filters .....	26
<b>Changing the bulbs .....</b>	<b>27</b>
<b>Installation instructions .....</b>	<b>28</b>
Connecting Pipes .....	28
Electrical Connections .....	29
<b>Installation .....</b>	<b>30</b>
Installation preparations .....	30
Attachment .....	31
Installing the flue ducts .....	32

### INFORMATION ON PROTECTION OF THE ENVIRONMENT

#### Disposal of transport packaging

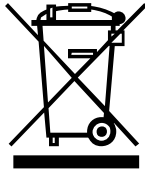
Your new appliance was sent to you in protective packaging. All utilised materials are environmentally safe and recyclable. Please help us by disposing of the packaging in an environmentally friendly manner.

Packaging parts can be hazardous for children. Therefore keep them outside the reach of children.

#### Disposal of the old appliance

Old appliances are not worthless rubbish. Valuable raw materials can be reclaimed by recycling old appliances.

This appliance is identified according to the European Directive 2002/96/EC on waste electrical and electronic equipment – WEEE). The directive specifies the framework for an EU-wide valid return and re-use of old appliances.



Before disposing of your old appliance, render it unusable.

Never treat your old appliance as non-recyclable waste!

Please ask your dealer or inquire at your local authority about current means of disposal.

Ensure that the old appliance is kept childproof until it is disposed of.

### BEFORE USING THE APPLIANCE FOR THE FIRST TIME

**NOTE:** These operating instructions apply to several appliance models. It is possible that individual features are described which do not apply to your appliance.

Before switching on your new appliance, please read the operating instructions carefully. They contain important information on safety and how to use and look after the appliance.

Keep the operating and instructions in a safe place and pass them on to any subsequent owner of the appliance.

### Faults

Please contact customer service regarding any queries or faults.

(See list of customer service centres).

When calling, please quote:

<b>E-no.</b>	<b>FD</b>
--------------	-----------

The numbers can be found on the rating plate, after removal of the grease filter, inside the extractor hood.

Enter the numbers in the above fields.

## Safety instructions

### Intended use

- ▷ This extractor hood complies with the stipulated safety regulations. Improper use may result in injury or damage.
- ▷ The extractor hood may be used in the household only. The manufacturer is not liable for damage which is caused by improper use or incorrect operation.
- ▷ The manufacturer cannot be made responsible for damage which can be attributed to non-observance of the safety instructions.

### RISK OF INJURY

Do not allow children to play with the extractor hood! Adults and children must never operate the appliance unsupervised

- if they are not physically or mentally capable of doing so,
- or if they do not have the knowledge and experience to operate the appliance correctly and safely.

### Technical safety

- ▷ The extractor hood left the factory in perfect condition. Nevertheless check the appliance for visible damage before installation. If it is damaged, do not switch it on!
- ▷ If the power cord of the extractor hood is damaged, it must be replaced by the manufacturer, his customer service or a similarly qualified person to prevent hazardous situations.
- ▷ Only a qualified technician may install (including electrical connection), service or repair the extractor hood. Always isolate the extractor hood by pulling out the mains plug or switching off the fuse!

▷ If the appliance is improperly installed, serviced or repaired, the user may be placed in considerable danger for which the manufacturer is not liable.

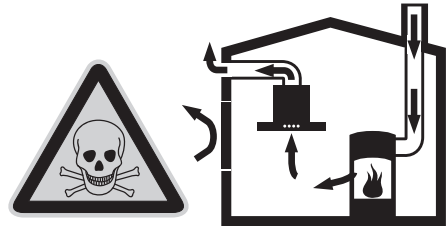
▷ Changes to the electrical or mechanical installation are dangerous and must not be undertaken! They may also cause the extractor hood to malfunction.

### Simultaneous operation of the extractor hood with a heating appliance which is dependent on ambient air

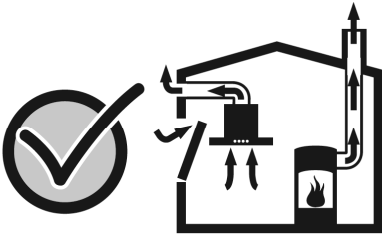
▷ Heating appliances which are dependent on ambient air, e.g. gas, oil, wood, or solid-fuel heaters, instantaneous water heaters, hot water boilers, hobs or ovens, and which draw combustion air out of the installation room and whose exhaust gases are conveyed to the exterior by a flue.

### RISK OF POISONING

If the extractor hood is operated at the same time as a heating appliance which is dependent on ambient air, there is a risk of poisoning due to combustion gases being drawn back in.



▷ Safe operation is possible provided the low pressure in the installation room of the heating appliance does not exceed 4Pa (0.04mbar). This can be achieved if the combustion air can flow through non-closable openings, e.g. in doors, windows, in conjunction with air intake/exhaust air wall boxes or by other technical measures.



- ▷ Adequate intake air must therefore always be provided.
- ▷ An intake/exhaust air wall box alone does not ensure compliance with the limit value.

**NOTE:** When making your evaluation, always consider the entire ventilation system in the home. Include the advice of a competent heating engineer when making your evaluation.

- ▷ If the extractor hood is used in circulating air mode only, it can be operated without any restrictions.

### Special information for gas cookers

▷ When installing the extractor hood above gas hobs, observe the appropriate national statutory regulations (e.g. in Germany: Technische Regeln Gasinstallation TRGI).

▷ Observe the currently valid installation regulations and instructions of the gas appliance manufacturer.

▷ During installation, ensure that only one side of the extractor hood is situated directly next to a high-sided unit or a wall. Otherwise, there is a risk of heat build-up. The gap between the extractor hood and the wall or high-sided unit must be at least 50 mm.

### ⚠ RISK OF BURNS

Do not operate more than 2 gas cooking areas simultaneously over a period of max. 15 minutes at maximum thermal load. Due to the effect of the heat there is a risk of burns if the surfaces of the housing are touched!

▷ Note that one large burner of more than 5 kW (Wok) is equivalent to the power of 2 gas burners.

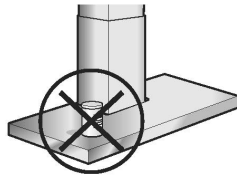
▷ The extractor hood may be damaged by the intense heat.

▷ Never operate a gas cooking area without a cooking utensil on it. Regulate the flame in such a way that it does not project over the cooking utensil.

## Safety instructions

### Proper use

- ▷ Clean the extractor hood thoroughly before using for the first time.
- ▷ Before cleaning and servicing the extractor hood, isolate it from the power supply by pulling out the mains plug or switching off the fuse.
- ▷ Bulbs (especially halogen bulbs) become very hot during operation. Even some time after the appliance has been switched off, there is still a risk of burns!
- ▷ Before changing bulbs, isolate the extractor hood from the power supply and leave the bulbs to cool down!
- ▷ Do not operate the extractor hood without bulbs inserted.
- ▷ Always switch on the extractor hood if a hotplate is being used. If the extractor hood is not switched on, condensation may form. As a result, the appliance may corrode.
- ▷ Do not place any objects on the extractor hood.



### RISK OF FIRE

Do not flambé under the extractor hood or work with a naked flame. When switched on, the extractor hood draws flames into the filter. There is a risk of fire due to deposits on the grease filter!

- ▷ Do not leave pans, frying pans or deep-fat fryers unattended if you are cooking food with oils or fats, e.g. chips. Overheated oils or fats can easily ignite!
- ▷ A risk of fire can be prevented by cleaning the grease filters regularly and changing the activated-carbon filter in good time.
- ▷ Never operate the extractor hood without grease filters.

### Correct installation

- ▷ Check the manufacturer's specifications for the cooker to determine whether an extractor hood can be operated over it.
- ▷ If the manufacturer of the cooker has not specified any significant safety distances, the following minimum distances apply
  - **550 mm** between electric hob and the lower edge of the extractor hood, Fig. 1.
  - **650 mm** between gas hob (upper edge of pan support) and the lower edge of the extractor hood, Fig. 1.
- ▷ If various cookers are used, the greatest indicated distance applies.
- ▷ The width of the extractor hood must correspond to the width of the cooking area.
- ▷ The extractor hood must not be installed over a solid fuel heating appliance which may be a fire risk (e.g. flying sparks) unless the heating appliance has a closed, non-detachable cover and the country-specific regulations are observed. This restriction does not apply to gas cookers and gas hobs.
- ▷ To avoid damaging the hob, cover it when installing the extractor hood.

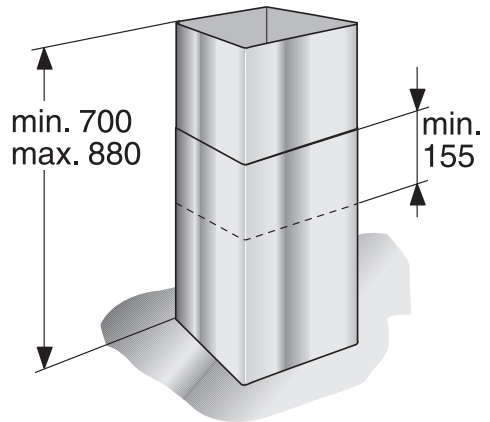
▷ The extractor hood can be used in exhaust air and circulating air mode.

### Exhaust-air mode



The air which is drawn in is cleaned by the grease filters and conveyed to the exterior by a pipe system.

### Appliance dimensions Exhaust air



### Circulating-air mode



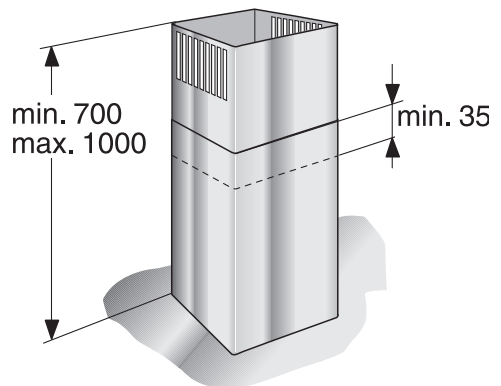
The air which is drawn in is cleaned by the grease filters **and** an activated carbon filter and conveyed back into the kitchen.

An activated carbon filter must be installed to bind odours in circulating-air mode (see "Removing and installing the grease filters").

The complete installation set as well as the replacement filters are available from specialist outlets, customer service or the Online Shop.

The accessory number can be found at the end of the operating instructions.

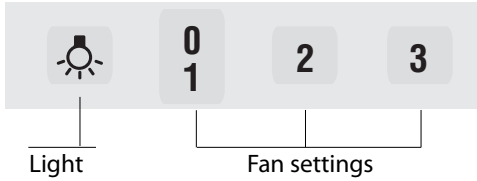
### Appliance dimensions Circulating air



## Operation

▷ The description of the operation applies to several appliance models. It is possible that individual features are described which do not apply to your appliance.

**NOTE:** It is recommended to switch on the blower when you start cooking and not to switch it off again until several minutes after you have finished cooking. In this way the kitchen fumes are removed most effectively.

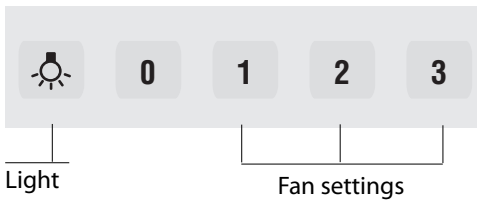


### Switching on the fan and selecting the fan settings

▷ Press button 1. If kitchen fumes are thicker switch to setting 2 or 3.

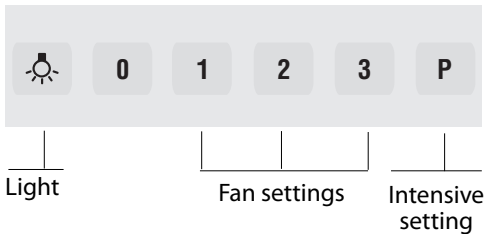
### Switching off the fan

▷ Press button **0**.



### Light

▷ The light can be switched on and off independently of the fan.



### For appliances with Intensive setting

The Intensive setting **P** generates maximum performance. It can be used if thick fumes or strong odours occur temporarily.



### LOOKING AFTER THE APPLIANCE

▷ Suitable cleaning agents and care products for your appliance can be purchased via the Hotline or from the Online Shop (see cover page).

### Appliance surfaces

**NOTE:** Observe the warranty regulations in the enclosed service booklet.

▷ The appliance surfaces and controls are scratch-sensitive. Therefore observe the following cleaning instructions:

- Avoid cleaning the extractor hood with dry cloths, abrasive sponges, scouring agents, cleaning agents containing sand, soda, acid, chlorine or any other aggressive substances.
- Clean the appliance surfaces and controls with a soft, damp cloth, washing-up liquid or a mild window cleaner only.
- Do not scrape off dried dirt, but moisten with a damp cloth.
- Clean carefully in the area of the controls to avoid liquid from getting into the electronics.

**NOTE:** Clean the stainless steel surfaces in the direction of the ground surface only! Do not use stainless steel cleaner for the control buttons!

### Metal-mesh grease filters

▷ The metal-mesh grease filters absorb the grease particles from the kitchen fumes.

▷ The filter mats consist of fire-proof metal.

#### RISK OF FIRE

As the filters become more saturated with greasy residue, the flammability increases. The function of the extractor hood may also be impaired.

▷ The risk of fire is prevented by cleaning the metal-mesh grease filters in good time.

▷ When cleaning the grease filters, also remove grease deposits from the accessible parts of the housing with a damp cloth.

### Cleaning the metal-mesh grease filters ...

▷ Under normal operation (daily 1 to 2 hours), the metal-mesh grease filters must be cleaned 1x month.

#### ... in the dishwasher

▷ The metal-mesh grease filters can be cleaned in the dishwasher. Slight discolouration may occur but this will not affect the function of the grease filters.

▷ The filters must be placed loosely in the dishwasher. They must not be wedged in.

**NOTE:** Do not clean heavily saturated metal-mesh grease filters together with utensils.

#### ... by hand

▷ When cleaning by hand, soak the grease filters in a hot detergent solution, brush off the dirt, rinse thoroughly and leave to dry.

▷ Do not use any aggressive, acidic or alkaline cleaning agents.

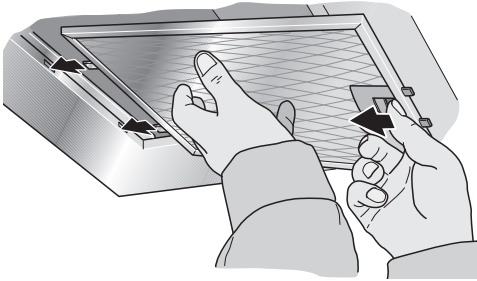
▷ If dirt is particularly stubborn, we recommend using a special grease solvent spray. This can be ordered via the Online Shop.

## Removing and installing the grease filters

▷ Before removing and installing the grease filters, always follow the instructions and warnings in the chapter entitled "Safety instructions"!

### Removing and installing the metal-mesh grease filters

1. Open the lock and fold down the grease filters. In doing so, hold the underside of the grease filters with your other hand.
2. Clean the grease filters.

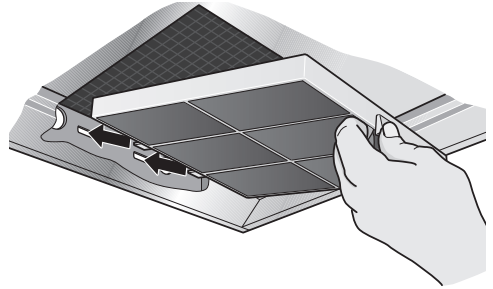


3. Reinsert the cleaned grease filters.

▷ Activated carbon filters bind the odours in circulating-air mode.

### Installing and removing the activated carbon filters

1. Remove the grease filters (see Removing and installing the metal-mesh grease filters).



2. Insert the activated carbon filter.
3. Lock the catch.
4. Reinsert the grease filters (see Removing and installing the metal-mesh grease filters).

### Changing the activated carbon filter

▷ Under normal operation (daily 1 to 2 hours) the activated carbon filters must be replaced approximately 2x year.

▷ The activated carbon filter is available from specialist outlets, customer service or the Online Shop (see Optional accessories). Use original filters only.

▷ Activated carbon filters do not contain any pollutants. They can be disposed of in the household refuse.

▷ Before changing the bulbs, always follow the instructions and warnings in the chapter entitled "Safety instructions"!

▷ The description of changing the bulbs applies to several appliance models.

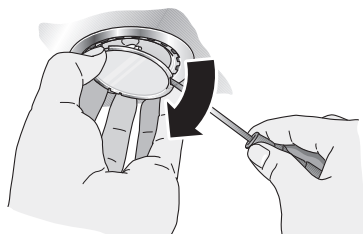
**NOTE:** Observe the warranty regulations in the enclosed service booklet.

### Changing the halogen bulbs

Halogen bulbs become very hot during operation. Even some time after the appliance has been switched off, there is still a risk of burns!

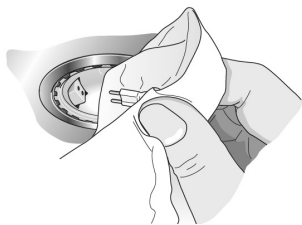
▷ Before changing the halogen bulbs, ensure that they have cooled down fully.

1. Carefully remove the bulb ring with a suitable tool.



2. Replace the defective bulb with a new one of the same type and equivalent power (see rating plate).

**NOTE:** When inserting halogen bulbs, do not touch the glass tube. Therefore use a clean cloth when inserting the bulb.



3. Reinsert the bulb cover.
4. Restore the power supply by inserting the mains plug or switching on the fuse.

### Changing the filament bulbs

1. Detach the bulb cover.



2. Replace the defective bulb with a new one of the same type and equivalent power (see rating plate).



3. Reinsert the bulb cover.
4. Restore the power supply by inserting the mains plug or switching on the fuse.

**NOTE:** If the light does not function, check whether the bulbs have been inserted correctly.

▷ Defective bulbs should be replaced immediately to avoid overloading the remaining bulbs.

## Installation instructions

▷ Prior to installation, always follow the instructions and warnings in the chapter entitled "Safety instructions"!

### Exhaust-air mode

▷ The exhaust air is conveyed upwards via a ventilation shaft or directly through the outer wall to the exterior.

**NOTE:** The exhaust air must not be conveyed into a functioning smoke or exhaust gas flue or into a shaft which is used to ventilate installation rooms which contain heating appliances.

▷ Before conveying the exhaust air into a non-functioning smoke or exhaust gas flue, obtain the consent of the appropriate heating engineer.

▷ Discharge exhaust air in accordance with the official and statutory regulations (e.g. regional building laws).

▷ If the exhaust air is conveyed through the outer wall, a telescopic wall box should be used.

### To ensure optimum performance, the extractor hood requires:

- a short, straight exhaust air pipe and
- the largest possible pipe diameter.

▷ If pipe bends cannot be avoided, ensure the largest possible radii.

**NOTE:** If long, rough exhaust air pipes, a lot of pipe bends or pipe diameters less than 150 mm are used, the air capacity will be less than optimum and there will be an increase in noise.

▷ Use only pipes or hoses made of non-combustible material for installation of the exhaust air duct.

▷ The manufacturer of the extractor hoods is not responsible for complaints which can be attributed to planning and design of the pipework.

### Connecting pipes

▷ The diameter of the exhaust air pipes should not be less than 150 mm.

#### ▷ Round pipes:

We recommend an inner diameter of 150 mm, however at least 120 mm.

▷ **Flat ducts** must have the same inner cross-section as round pipes.

There should be no sharp bends.

Ø 150 mm approx. 177 cm<sup>2</sup>

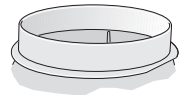
Ø 120 mm approx. 113 cm<sup>2</sup>

#### ▷ If pipe diameters differ:

Use sealing strips.

### Connection of 150 mm ø exhaust air pipe (recommended size)

▷ Attach exhaust air pipe directly to the air-pipe connector and seal appropriately. If using an aluminium pipe, smooth the connection area beforehand.



### Connection of 120 mm ø exhaust air pipe

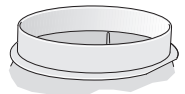
▷ Attach reducing connector directly to the air-pipe connector.



▷ Attach exhaust air pipe to the reducing connector.



▷ Seal both joints appropriately.



### ELECTRICAL CONNECTION

▷ Before connecting the appliance to the power supply, always follow the instructions and warnings in the chapter entitled "Safety instructions"!

▷ The extractor hood may only be connected by a qualified electrician who is familiar with the regulations of the relevant electricity supply company.

#### RISK OF INJURY

If the power cord of the extractor hood is damaged, it must be replaced by the manufacturer, his customer service or a similarly qualified person to prevent hazardous situations.

▷ The extractor hood may be connected to a correctly installed earthed socket only.

▷ Attach the earthed socket as directly as possible behind the flue duct.

- The earthed socket should be connected via its own circuit.
- If the earthed socket is no longer accessible following installation of the extractor hood, a disconnecter must be fitted as for a permanent connection.

### If a permanent connection is required

▷ A disconnecter must be provided on the installation side. Switches with a contact opening of more than 3 mm and all-pole disconnection are regarded as disconnectors. This includes LS switches, fuses and contactors.

### Electrical specifications

The required connection data can be found on the rating plate inside the appliance when the grease filters have been removed.

#### **Length of the power cord: approx. 1.30 m.**

This extractor hood complies with the EC interference suppression regulations.

## Installation

The **extractor hood** is designed for installation on the kitchen ceiling or on a rigid suspended ceiling.

- ▷ During installation, optional accessories may also require fitting.
- ▷ Observe the minimum distance between hob and extractor hood (see "Safety instructions")!
- ▷ Avoid damaging the sensitive surfaces!

### Preparing the ceiling

#### **⚠ RISK OF INJURY, DAMAGE TO PROPERTY**

Before drilling the holes for the designated installation location, check for concealed electrical cables and other lines.

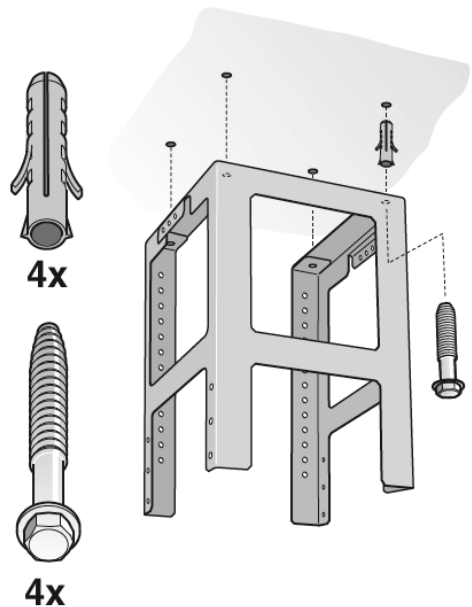
- ▷ The ceiling must be level and horizontal.
- ▷ The enclosed screws and wall plugs are suitable for concrete and natural stone. Use the appropriate fasteners for other ceiling structures. Ensure that the ceiling has adequate load bearing capacity.
- ▷ Ensure that the depth of the drilled holes corresponds with the length of the screws.
- ▷ Ensure that the wall plugs are secure.

#### **Max. weight in kg: 50**

Design subject to modification in line with technical development.

### Installing the upper support frame

1. Specify the total height of the support frame before installation and mark the screw holes. The height of the support frame can be adjusted in 20 mm steps. The total height is measured from the height of the ceiling, the height of the worktop and the corresponding distances between the hob and extractor hood.
2. On the ceiling mark the centre point of the extractor hood.
3. Using the enclosed template, mark the positions for the screws on the ceiling.

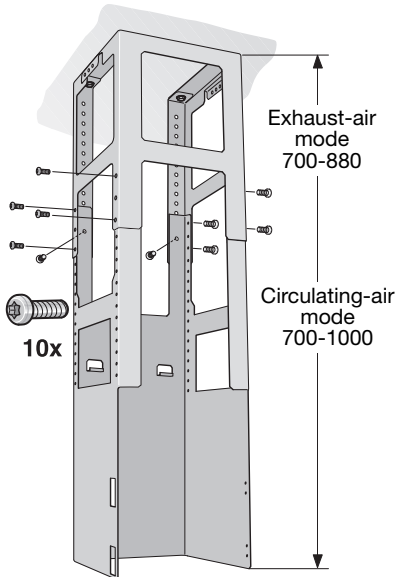


4. Drill 4x 8 Ø mm holes and press in wall plugs flush with the ceiling.
5. Attach the upper part of the support frame to the ceiling with 4 screws.
6. Ensure that the support frame is in the correct position. The middle bracket defines the preferred side. It must be facing the hob control.

## Installing the lower support frame

▷ Attach upper and lower parts of the support frame at the specified total height with 10 screws (preferred hole selection, see diagram).

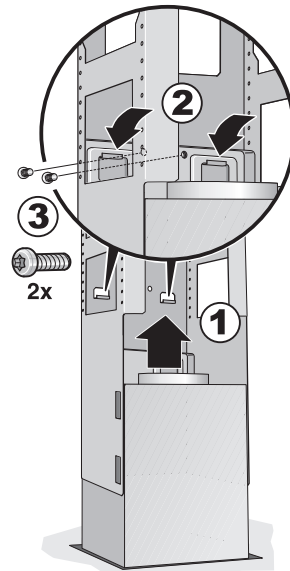
▷ Ensure that the lower support frame is in the correct position. The open side must be facing the hob control.



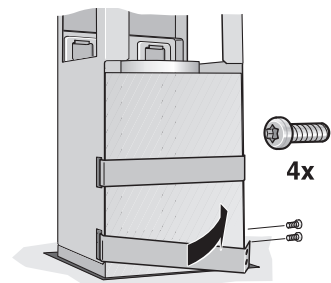
**NOTE:** The support frame can be aligned subsequently by loosening the fastening screws on the ceiling.

## Installing the extractor hood

1. Hook the extractor hood from below into the support frame.  
Do not trap the power cord!
2. Attach the extractor hood to the support frame with 2 securing screws.



3. Hook in retaining clip and screw tight.



4. Connect the pipes.
5. Connect the power supply.

# Installation

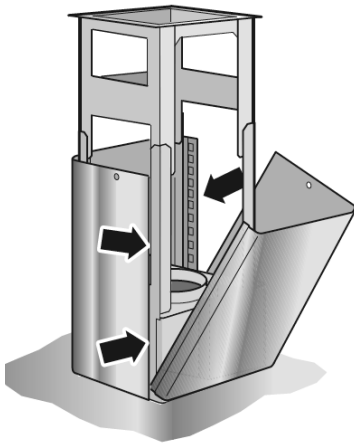
## Installing the flue ducts

### RISK OF INJURY

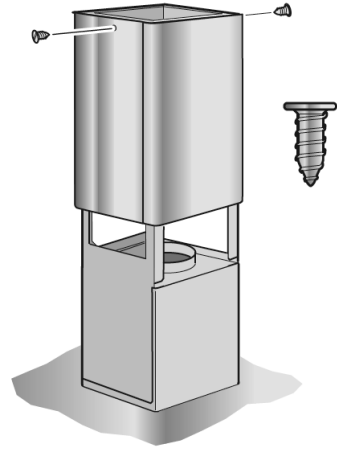
The insides of the flue ducts may have sharp edges. We recommend wearing protective gloves during installation.

1. Separate the flue ducts. To do this, remove the adhesive tape.
2. Remove the protective film from both flue ducts.
3. Attach both parts of the upper flue to the extractor hood and push together.

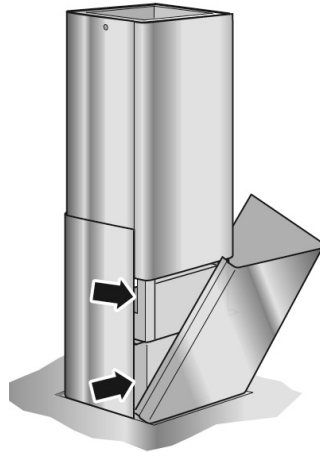
**NOTE:** Protect the extractor hood from damage. Avoid scratching the sensitive surfaces.



4. Push up the upper flue part and secure with 2 screws.



5. Insert the two lower parts of the flue and push together.





<b>Informations générales .....</b>	<b>34</b>
Conseils pour le respect de l'environnement .....	34
Avant la première utilisation.....	34
<b>Consignes de sécurité .....</b>	<b>35</b>
Conformité d'utilisation .....	35
Sécurité technique .....	35
Consignes spéciales pour les appareils de cuisson au gaz .....	36
Utilisation correcte .....	37
Montage correct .....	37
<b>Modes de service .....</b>	<b>38</b>
Mode Évacuation de l'air .....	38
Mode Recyclage de l'air .....	38
<b>Utilisation .....</b>	<b>39</b>
<b>Nettoyage et entretien .....</b>	<b>40</b>
<b>Dépose et incorporation des filtres à graisse .....</b>	<b>41</b>
Dépose et incorporation des filtres à graisse .....	41
Dépose et incorporation des filtres au charbon actif .....	41
<b>Remplacement des ampoules .....</b>	<b>42</b>
<b>Consignes de montage .....</b>	<b>43</b>
Jonction des conduits .....	43
Branchement électrique .....	44
<b>Montage .....</b>	<b>45</b>
Préparatifs du montage .....	45
Fixation .....	46
Montage des capots de cheminée .....	47

## Informations générales

### CONSEILS POUR LE RESPECT DE L'ENVIRONNEMENT

#### Mis au rebut de l'emballage de transport

Pour vous parvenir, votre nouvel appareil a été protégé par un emballage. Tous les matériaux qui le composent sont compatibles avec l'environnement et recyclables. Aidez-nous à éliminer l'emballage dans le respect de l'environnement.

Les différentes parties de l'emballage peuvent s'avérer dangereuses pour les enfants. Pour cette raison, veuillez les conserver hors de leur portée.

#### Mise au rebut de l'ancien appareil

Les appareils usagés ne sont pas des déchets dénués de valeur. Un retraitement adapté à l'environnement peut permettre d'en tirer des matières premières de valeur.

Cet appareil est labélisé conformément à la directive européenne 2002/96/CE sur les appareils électriques et électroniques usagés (waste electrical and electronic equipment – WEEE).



Cette directive définit le cadre d'une reprise et d'une revalorisation des appareils usagés en vigueur sur le tout le territoire communautaire.

Avant de mettre l'appareil usagé au rebut, rendez-le inutilisable.

Ne mettez jamais l'ancien appareil à la poubelle des ordures résiduelles !

Pour connaître les circuits actuels d'élimination, adressez-vous s.v.p. à votre revendeur ou à l'administration de votre commune.

Jusqu'à son élimination, veillez à ranger l'appareil hors de portée des enfants.

### AVANT LA PREMIÈRE UTILISATION

**REMARQUE :** Cette notice de montage vaut pour plusieurs modèles. Certains équipements, qui ne s'appliquent pas à votre appareil, peuvent y être décrits.

Avant de mettre l'appareil neuf en service, veuillez lire la notice d'instructions soigneusement et de bout en bout. Elle contient des informations importantes pour votre sécurité ainsi que sur le nettoyage et l'entretien de votre appareil.

Rangez la notice d'utilisation et la notice de montage dans un endroit sûr et remettez-la à un éventuel nouveau propriétaire de l'appareil.

### Dérangements

Pour toute demande de précision ou en cas de disfonctionnement, veuillez appeler le service après-vente.

(voir le répertoire des points de service après-vente).

Lorsque vous appelez, veuillez indiquer ce qui suit :

N° E	FD
------	----

Ces numéros figurent sur la plaque signalétique accessible, après avoir enlevé les filtres à graisse, dans le compartiment intérieur de la hotte aspirante.

Veillez inscrire les chiffres dans les champs ci-dessus.

### Conformité d'utilisation

- ▷ Cette hotte aspirante est conforme aux dispositions de sécurité prescrites. Une utilisation inexperte peut provoquer des dommages corporels ou des dégâts matériels.
- ▷ Cette hotte aspirante sert exclusivement à une application domestique. Le fabricant décline toute responsabilité des dommages provoqués par une utilisation inexperte ou des erreurs de manipulation.
- ▷ Le fabricant ne pourra pas être tenu responsable des dommages imputables au non-respect des consignes de sécurité.

### ⚠ RISQUE DE BLESSURES

Ne permettez jamais aux enfants de jouer avec la hotte aspirante ! Ne permettez pas aux enfants et aux adultes d'utiliser l'appareil

- sans surveillance tant qu'ils / lorsqu'ils ne sont pas physiquement ni mentalement en mesure de le faire,
- ou lorsque des connaissances et de l'expérience leur manquent pour faire marcher l'appareil correctement et de façon sûre.

### Sécurité technique

- ▷ La hotte aspirante a quitté l'usine dans un état impeccable. Toutefois, contrôlez avant le montage si l'appareil présente des dégâts apparents. S'il est endommagé, il ne faut pas le mettre en service !
- ▷ Si le cordon d'alimentation de la hotte aspirante a été endommagé, il faudra, pour éviter des risques, le faire remplacer par le fabricant, son service après-vente ou une personne détenant des qualifications similaires.
- ▷ Le montage (y compris le branchement électrique), la maintenance ou la réparation de la hotte aspirante sont des opérations exclusivement réservées à un spécialiste. Dans chaque cas, il faudra mettre la hotte aspirante hors tension en débranchant la fiche mâle ou en mettant le disjoncteur hors tension !

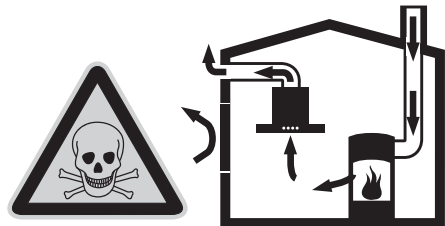
- ▷ Des opérations de montage, maintenance ou réparation inexpertes peuvent engendrer des risques considérables pour l'utilisateur, risques dont le fabricant n'est pas responsable.
- ▷ Les modifications des parties électriques ou mécaniques sont dangereuses, raison pour laquelle elles sont interdites ! Elles peuvent également provoquer des dysfonctionnements dans la hotte.

### Exploitation simultanée de la hotte aspirante avec un foyer à combustion alimenté en air ambiant.

- ▷ Les appareils de chauffage, chauffe-eau, chauffe-eau accumulateurs, tables de cuisson ou four au gaz, au fuel, au bois ou au charbon requièrent pour fonctionner l'air ambiant présent dans le local où ils sont installés, et dont les gaz de combustion sont rejetés à l'extérieur par le biais d'une cheminée.

### ⚠ RISQUE D'INTOXICATION

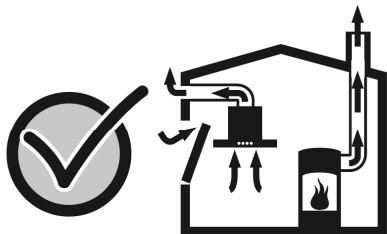
Si la hotte fonctionne en même temps qu'un foyer alimenté en air ambiant, la réaspiration par celle-ci des gaz de combustion engendre un risque d'intoxication.



## ⚠️ Consignes de sécurité

▷ La hotte peut fonctionner parallèlement sans risque à condition que la dépression dans le local où est installé le foyer ne dépasse pas 4 Pa (0,04 mbar).

Il est possible d'y parvenir au moyen d'orifices impossibles à obturer, ménagés p. ex. dans les portes, fenêtres, et en association avec une ventouse télescopique d'apport / d'évacuation d'air, ou par d'autres dispositifs techniques permettant à l'air de combustion d'affluer.



▷ Par conséquent, il faut toujours veiller à un apport d'air suffisant.

▷ Une ventouse télescopique d'apport / d'évacuation ne garantit pas à elle seule de respecter le seuil limite.

REMARQUE : Pour réaliser l'évaluation, faites entrer en ligne de compte l'ensemble des moyens d'aération équipant le logement. Pour la réaliser, demandez conseil au ramoneur compétent.

▷ Si la hotte aspirante doit fonctionner uniquement en mode Recyclage d'air, son exploitation ne s'assortit d'aucune restriction.

## Consignes spéciales pour les appareils de cuisson au gaz

▷ Lors du montage au-dessus de foyers au gaz, il faut respecter les dispositions légales respectives en vigueur dans votre pays (en Allemagne : les règles techniques TRGI applicable aux installations à gaz).

▷ Il faut respecter les prescriptions et consignes d'incorporation, en leur libellé en vigueur à la date concernée, publiées par les fabricants d'appareils au gaz.

▷ Lors du montage, rappelez-vous que la hotte aspirante ne peut jouxter un placard vertical ou un mur que par un seul côté. Il y a sinon risque que la chaleur s'accumule. L'écart par rapport au mur ou au placard vertical doit être de 50 mm minimum.

### ⚠️ RISQUE DE BRÛLURES

Ne faites jamais marcher plus de deux foyers gaz en même temps à pleine puissance pendant plus de 15 minutes maximum. Sous l'effet de la chaleur, vous risqueriez de vous brûler au contact avec les surfaces de la hotte !

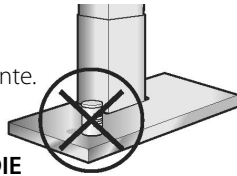
▷ Rappelez-vous que la puissance d'un grand brûleur (plus de 5 kW, pour Wok) représente celle de 2 brûleurs gaz normaux.

▷ La forte chaleur dégagée risque d'abîmer la hotte aspirante.

▷ Ne faites jamais marcher un foyer gaz sans avoir posé d'ustensile de cuisson dessus. Ajustez la flamme de telle sorte qu'elle ne dépasse pas le bord inférieur de l'ustensile de cuisson.

### Utilisation correcte

- ▷ Avant la première mise en service, nettoyez la hotte aspirante soigneusement.
- ▷ Avant chaque nettoyage ou entretien, débranchez la fiche mâle de la prise de courant ou ramenez le disjoncteur en position éteinte pour mettre la hotte aspirante hors tension.
- ▷ Les ampoules allumées (les halogènes en particulier) deviennent très chaudes. Le risque de vous brûler persiste plusieurs minutes après les avoir éteintes !
- ▷ Avant chaque changement d'ampoule, il faut mettre la hotte aspirante hors tension et attendre que les ampoules aient refroidi !
- ▷ Ne faites marcher la hotte aspirante qu'avec ses ampoules en place.
- ▷ Au moment d'utiliser un foyer, allumez toujours la hotte aspirante. Si vous ne le faites pas, de l'eau risque de se condenser sur les parois. L'appareil risque de s'endommager par corrosion.
- ▷ Ne déposez aucun objet sur la hotte aspirante.
- ▷ Ne déposez aucun objet sur la hotte aspirante.



### ⚠ RISQUE D'INCENDIE

Ne flambez jamais de plat sous la hotte aspirante et ne travaillez jamais avec une flamme nue. La hotte allumée aspire les flammes dans le filtre. Risque d'incendie vu la présence de dépôts sur le filtre !

- ▷ Surveillez les casseroles, poêles et friteuses lorsque vous préparez des plats contenant de l'huile et de la matière grasse, les frites par exemple. L'huile ou la graisse surchauffées peuvent très facilement s'enflammer !
- ▷ En nettoyant régulièrement les filtres à graisse et en changeant suffisamment tôt le filtre à charbon actif, vous préviendrez un risque d'incendie.
- ▷ Ne faites jamais marcher la hotte aspirante sans filtre à graisse.

### Montage correct

- ▷ Dans la notice d'instructions publiée par le fabricant de l'appareil de cuisson, vérifiez s'il est possible de faire marcher une hotte aspirante au-dessus.
- ▷ Si le fabricant de l'appareil de cuisson n'a pas spécifié d'écarts de sécurité plus importants, il faut respecter les écarts minimums suivants :
  - entre des foyers électriques et le bord inférieur de la hotte aspirante : **550 mm**, fig.1.
  - entre des foyers gaz (c'est-à-dire le bord supérieur de la grille support) et le bord inférieur de la hotte aspirante : **650 mm**, fig.1.
- ▷ Si vous exploitez des appareils de cuisson différents, seul vaut le plus grand écart.
- ▷ La largeur de la hotte aspirante doit équivaloir à celle de la table de cuisson.
- ▷ Au-dessus d'un foyer à combustibles solides dont peut émaner un risque d'incendie (en raison p. ex. de projections d'étincelles), le montage d'une hotte aspirante n'est admis que si ce foyer comporte un capot fermé inamovible et que les prescriptions nationales sont respectées. Cette restriction ne s'applique pas aux cuisinières à gaz et aux tables de cuisson au gaz.
- ▷ Pour éviter d'endommager le foyer, il faut le recouvrir d'un objet protecteur pendant le montage de la hotte aspirante.

## Modes de service

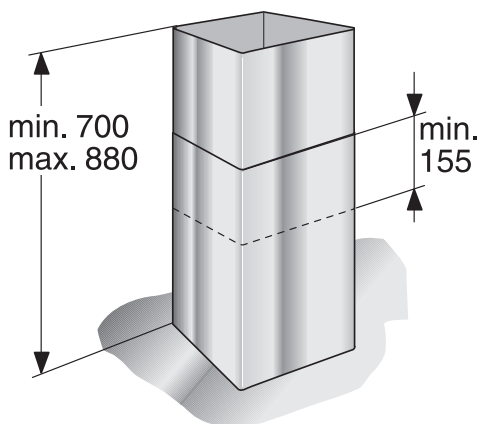
▷ La hotte aspirante peut fonctionner en mode Évacuation d'air et en mode Recyclage de l'air.

### Mode Évacuation de l'air



L'air aspiré est débarrassé des particules de graisse par les filtres à cet effet, transite par un conduit puis gagne l'extérieur.

### Cotes de l'appareil (évacuation de l'air)



### Mode Recyclage de l'air

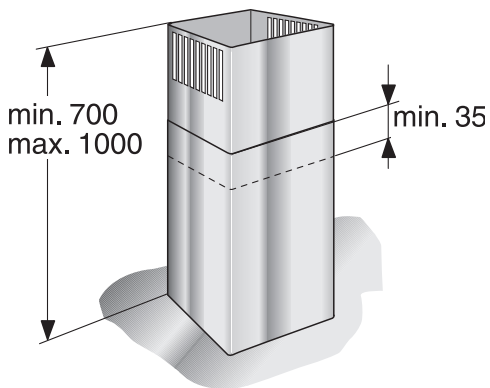


L'air aspiré se nettoie en traversant les filtres à graisse **et** un filtre au charbon actif, puis il revient dans la cuisine.

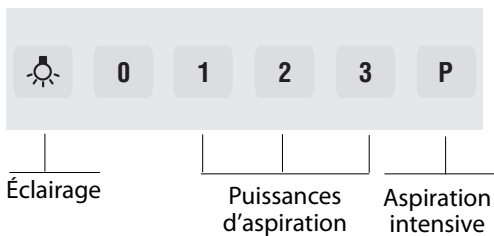
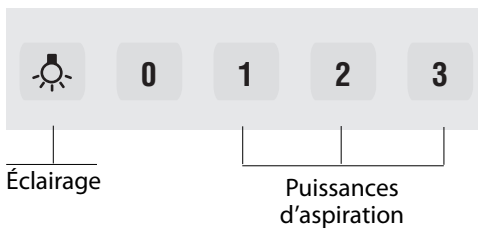
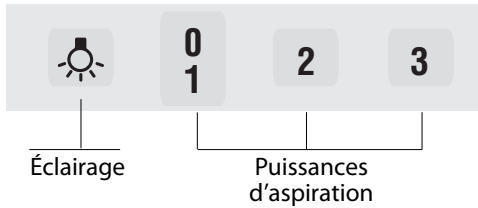
Pour, dans ce mode, lier les matières odorantes présentes, il faut incorporer un filtre à charbon actif (voir « Dépose et incorporation des filtres à graisse »).

Vous pouvez vous procurer le kit de montage complet ainsi que les filtres de rechange dans le commerce spécialisé, auprès du service après-vente ou dans la boutique en ligne. Vous trouverez le numéro de cet accessoire à la fin de la notice d'instructions.

### Cotes de l'appareil (recyclage de l'air)



▷ La description de l'utilisation vaut pour plusieurs versions d'appareils. Certains équipements ne figurant pas sur votre appareil peuvent y être décrits.



**REMARQUE :** Il convient d'allumer le ventilateur en début de cuisson et d'attendre quelques minutes après la fin de la cuisson avant de l'éteindre à nouveau. C'est cette méthode qui aspire les buées de cuisson avec le plus d'efficacité.

### Allumer le ventilateur et régler la puissance d'aspiration

▷ Appuyez sur la touche 1. Si une forte buée de cuisson se dégage, appuyez sur la touche 2 ou 3.

### Éteindre le ventilateur

▷ Appuyez sur la touche 0.

### Éclairage

▷ Vous pouvez allumer ou éteindre l'éclairage indépendamment du ventilateur.

### Appareils équipés de l'aspiration intensive

Par la touche **P** d'aspiration intensive, la hotte atteint sa plus forte puissance. Vous pouvez utiliser cette fonction temporairement, lorsque de fortes buées ou odeurs se dégagent.

## Nettoyage et entretien

### REMARQUE CONCERNANT L'ENTRETIEN DE L'APPAREIL

▷ Vous pouvez vous procurer des produits appropriés pour nettoyer et entretenir l'appareil par le biais de la hotline ou de la boutique en ligne (voir la page de couverture).

### Surfaces de l'appareil

**REMARQUE :** Veuillez tenir compte des conditions de garantie publiées dans le manuel de SAV ci-joint.

▷ Les surfaces de l'appareil et ses éléments de commande craignent les rayures. Pour cette raison, respectez les consignes de nettoyage suivantes :

- Évitez de nettoyer la hotte aspirante avec des essuie-tout secs, des éponges à dos abrasif, des produits récurants ainsi que ceux qui contiennent du sable, de la soude, de l'acide, du chlorure, ou d'autres détergents agressifs.
- Nettoyez les surfaces de l'appareil et les éléments de commande uniquement avec un essuie-tout humide, du produit à vaisselle ou un produit lave-vitres doux.
- Pour les détacher, ne grattez pas les salissures incrustées : ramollissez-les avec un essuie-tout humide.
- Nettoyez prudemment la zone des éléments de commande pour empêcher que du liquide ne pénètre dans la commande électronique.

**REMARQUE :** Nettoyez les surfaces en acier inoxydable en respectant bien le sens du brossage de l'acier.  
Pour les touches de commande, n'utilisez jamais de produit à nettoyer l'acier inox !

### Filtres métalliques à graisse

▷ Les filtres métalliques à graisse retiennent les particules grasses en suspension dans les buées de cuisson.

▷ Les nattes filtrantes sont en métal ininflammable.

### RISQUE D'INCENDIE

Plus les filtres seaturent de résidus gras, plus le risque qu'ils prennent feu augmente. En outre, ces résidus réduisent l'efficacité de la hotte aspirante.

▷ Pour prévenir le risque d'incendie, nettoyez à temps les filtres métalliques à graisse.

▷ Au nettoyage des filtres à graisse, nettoyez également, avec un essuie-tout humide, les dépôts de graisse présents sur les parties accessibles du boîtier.

### Nettoyer les filtres métalliques à graisse ...

▷ Si l'appareil fonctionne pendant une durée normale (1 à 2 heures par jour), il faut nettoyer les filtres métalliques à graisse 1 fois par mois.

### ... Au lave-vaisselle

▷ Le nettoyage des filtres métalliques à graisse peut avoir lieu au lave-vaisselle. De légères altérations de couleur peuvent se manifester, mais elles n'influencent pas sur le fonctionnement des filtres.

▷ Les filtres doivent reposer à plat dans le lave-vaisselle. Il ne faut pas les caler dans un râtelier.

**REMARQUE :** Si les filtres métalliques à graisse sont très saturés, lavez-les en l'absence d'autres pièces de vaisselle.

### ... à la main

▷ Si vous nettoyez ces filtres à la main, mettez-les à tremper dans de l'eau très chaude additionnée de produit à vaisselle, brossez-les, rincez-les bien puis faites-les égoutter.

▷ N'utilisez jamais de détergents agressifs, contenant de l'acide ou fortement alcalins.

▷ En présence de salissures particulièrement tenaces, nous recommandons de nettoyer avec un aérosol spécial dissolvant la graisse. Il est possible de le commander via la boutique en ligne.



## Dépose et incorporation des filtres à graisse

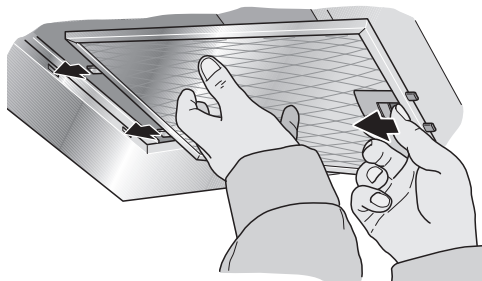
▷ Avant de déposer et incorporer les filtres à graisse, veuillez impérativement respecter les consignes et avertissements figurant au chapitre « Consignes de sécurité » !

### Dépose et incorporation des filtres métalliques à graisse

1. Ouvrez le verrouillage et basculez les filtres à graisse vers le bas.

Placez l'autre main sous les filtres pour les intercepter.

2. Nettoyez les filtres à graisse.

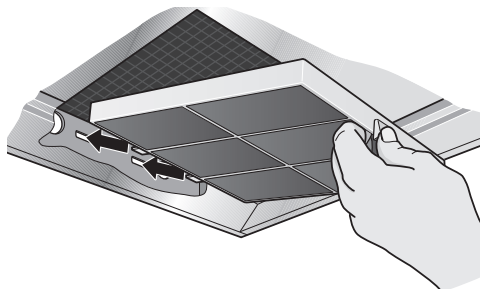


3. Remettez les filtres à graisse nettoyés en place.

▷ Lorsque la hotte fonctionne en mode Recyclage d'air, les filtres au charbon actif lient les substances odoriférantes.

### Dépose et incorporation des filtres au charbon actif

1. Déposez les filtres au charbon actif (voir Dépose et incorporation des filtres métalliques à graisse).



2. Insérez le filtre au charbon actif.

3. Faites réenclencher la languette

4. Remettez les filtres à graisse en place (voir Dépose et incorporation des filtres métalliques à graisse).

### Changement du filtre au charbon actif

▷ Si l'appareil fonctionne pendant une durée normale (1 à 2 heures par jour), il faut changer le filtre au charbon actif environ 2 fois par an.

▷ Le filtre au charbon actif est disponible dans le commerce spécialisé, auprès du service après-vente ou sur la boutique en ligne (voir les accessoires en option). N'utilisez que des filtres d'origine.

▷ Les filtres au charbon actif ne contiennent pas de matières nocives.

Après usage, il est possible de les mettre à la poubelle des déchets domestiques.

## Remplacement des ampoules

▷ Avant de remplacer les ampoules, veuillez impérativement respecter les consignes et avertissements figurant au chapitre « Consignes de sécurité » !

▷ La description du changement de lampe vaut pour plusieurs versions d'appareils.

**REMARQUE :** Veuillez tenir compte des conditions de garantie publiées dans le manuel de SAV ci-joint.

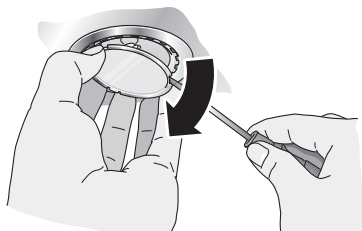
### Changement des ampoules halogènes

Les ampoules halogènes deviennent très chaudes en service.

Le risque de vous brûler persiste plusieurs minutes après les avoir éteintes !

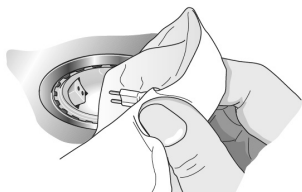
▷ Attendez, avant de changer les ampoules halogènes, qu'elles aient entièrement refroidi.

1. A l'aide d'un outil approprié, enlevez prudemment l'anneau d'ampoule.



2. Remplacez l'ampoule défectueuse par une autre du même type et de puissance équivalente (voir la plaque signalétique).

**REMARQUE :** Lorsque vous insérez les ampoules halogènes, veillez à ne pas toucher le ballon de verre. Pour cette raison, utilisez un mouchoir propre pour insérer l'ampoule.



3. Remettez le couvercle d'ampoule en place.

4. Pour rétablir le courant, branchez la fiche mâle dans une prise de courant ou réarmez le disjoncteur.

### Changement des ampoules incandescentes

1. Décrantez le cache-lampe.



2. Remplacez l'ampoule défectueuse par une autre du même type et de puissance équivalente (voir la plaque signalétique).



3. Remettez le couvercle d'ampoule en place.

4. Pour rétablir le courant, branchez la fiche mâle dans une prise de courant ou réarmez le disjoncteur.

**REMARQUE :** Si l'éclairage ne fonctionne pas, contrôlez si vous avez correctement vissé les ampoules.

▷ Il faudrait remplacer immédiatement les ampoules défectueuses pour éviter de surcharger les ampoules restantes.

▷ Avant de remplacer les ampoules, veuillez impérativement respecter les consignes et avertissements figurant au chapitre « Consignes de sécurité » !

### Mode Évacuation d'air

▷ L'air sortant de la hotte est évacué vers le haut par un conduit d'aération, il traverse le mur et pénètre dans l'atmosphère extérieure.

**REMARQUE :** L'air sortant ne doit pénétrer ni dans une cheminée en service destinée à évacuer la fumée ou des gaz brûlés, ni dans une gaine servant à aérer les locaux où sont installés des foyers à combustion.

▷ Si l'air sortant circule par une cheminée non en service destinée à évacuer la fumée ou des gaz brûlés, il faudra vous procurer l'accord du ramoneur compétent dans votre quartier.

▷ Au moment de définir l'évacuation de l'air sortant, il faut respecter les prescriptions légales et celles édictées par les pouvoirs publics (p. ex. la réglementation nationale visant le BTP).

▷ Si l'air sortant traverse la paroi extérieure, il faudra utiliser une ventouse télescopique.

### La hotte aspirante atteint une puissance optimale si

- Le conduit d'évacuation est court et rectiligne et si
- Le conduit a le plus grand diamètre possible.

▷ Si la pose de coudes est incontournable, veillez à ce qu'ils aient les plus grands rayons de courbure possibles.

**REMARQUE :** Des conduits d'évacuation longs, aux parois rugueuses, de nombreux coudes ou des conduits de moins de 150 mm de diamètre, font que la circulation de l'air n'est plus optimale et la hotte devient bruyante.

▷ Seuls des conduits ou flexibles en matériau ininflammable pourront composer le conduit d'évacuation installés.

▷ Le fabricant de la hotte aspirante décline toute réclamation imputable à la planification du parcours des conduits et à sa réalisation.

### Jonction des conduits

▷ Les conduits d'évacuation ne doivent pas faire moins de 150 mm de diamètre.

#### ▷ Conduits de section ronde :

Nous recommandons un diamètre intérieur de 150 mm, jamais inférieur à 120 mm.

▷ Les **conduits plats** doivent offrir une section de passage équivalente à celle des conduits de section ronde.

Ils ne doivent pas présenter de coudes à angles vifs.

Ø 150 mm = env. 177 cm<sup>2</sup>

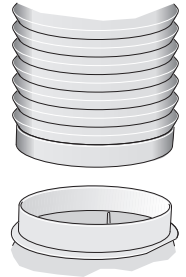
Ø 120 mm = env. 113 cm<sup>2</sup>

#### ▷ Pour raccorder des conduits de diamètres différents :

utilisez du ruban d'étanchéité.

### Raccordement du conduit d'évacuation Ø 150 mm (taille recommandée)

▷ Fixez le conduit d'air sortant directement contre le manchon d'évacuation puis étanchez avec un moyen approprié. En cas d'utilisation d'un conduit en aluminium, lissez préalablement la zone de raccordement.

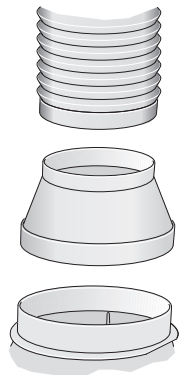


### Raccordement d'un conduit d'évacuation Ø 120 mm

▷ Fixez le manchon réducteur directement contre le manchon d'évacuation.

▷ Fixez le conduit d'évacuation contre le manchon réducteur.

▷ Étanchez les deux zones de jonction.



## Consignes de montage

### BRANCHEMENT ÉLECTRIQUE

▷ Avant d'effectuer le branchement électrique, veuillez impérativement respecter les consignes et avertissements figurant au chapitre « Consignes de sécurité » !

▷ La hotte aspirante ne pourra être raccordée que par un électricien installateur connaissant la réglementation publiée par la compagnie de distribution d'électricité.

### RISQUE DE BLESSURES

Si le cordon d'alimentation de la hotte aspirante a été endommagé, il faudra, pour éviter des risques, le faire remplacer par le fabricant, son service après-vente ou une personne détenant des qualifications similaires.

▷ La hotte ne pourra être raccordée qu'à une prise femelle réglementairement raccordée à la terre.

▷ Installez la prise femelle à contacts de terre de préférence directement derrière le capot de la hotte.

- Il faudrait que la prise femelle à contacts de terre soit raccordée via un circuit électrique dédié.
- Si après le montage de la hotte aspirante la prise à contacts de terre n'est plus accessible, il faudra prévoir un dispositif de coupure comme s'il s'agissait d'un raccordement fixe.

### Si un raccordement fixe s'impose

▷ Il faut prévoir un dispositif de coupure du côté de l'installation électrique. Valent comme dispositif de coupure les interrupteurs présentant une ouverture de plus de 3 mm entre contacts et sectionnant chaque pôle. Parmi eux figurent les disjoncteurs, fusibles et contacteurs.

### Caractéristiques électriques

Les caractéristiques de raccordement requises figurent sur la plaque signalétique à l'intérieur de l'appareil ; cette dernière devient accessible après avoir retiré les filtres à graisse.

**Longueur du câble de branchement : env. 1,30 m.**

Cette hotte aspirante est conforme aux dispositions communautaires régissant l'antiparasitage.

Cette hotte d'aspiration a été prévue pour le montage contre le plafond de la cuisine ou un plafond suspendu de manière robuste.

▷ Vérifiez, pendant le montage, s'il faut monter le cas échéant des accessoires en option.

▷ Veillez à la présence d'un écart minimum entre la table de cuisson et la hotte aspirante (voir les « Consignes de sécurité ») !

▷ Évitez d'endommager les surfaces décoratives sensibles.

## Préparation du plafond

### RISQUES DE BLESSURES, RISQUES DE DEGATS MATERIELS

Avant de commencer à percer à l'emplacement prévu pour le montage, vérifiez qu'il n'y a pas entre autres de câbles électriques encastrés.

▷ Le plafond doit être plat et horizontal.

▷ Les vis et chevilles livrées d'origine conviennent pour le béton et la pierre naturelle. En présence de plafonds réalisés autrement, utilisez des moyens de fixation appropriés. Veillez à ce que le plafond offre une portance suffisante.

▷ Ce faisant, veillez à ce que la profondeur des trous percés corresponde à la longueur des vis.

▷ Veillez à ce que les chevilles offrent une retenue suffisante.

### Poids max. en kg : 50

Sous réserve de modifications de la conception dans le cadre du progrès technique.

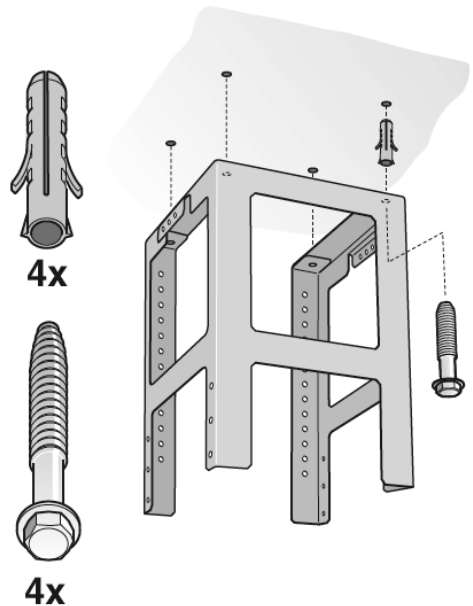
## Montage du châssis-support supérieur

1. Avant le montage, définissez la hauteur totale du châssis-support et marquez l'emplacement des trous. Le châssis-support est réglable en hauteur par crans de 20 mm.

La hauteur totale est définie par la hauteur du plafond, la hauteur du plan de travail et les écarts correspondants entre la table de cuisson et la hotte d'aspiration.

2. Au plafond, marquez l'emplacement du centre de la hotte d'aspiration.

3. A l'aide du gabarit ci-joint, marquez les emplacements des vis contre le plafond.



4. Percez 4 trous de 8 mm de Ø puis enfoncez les chevilles à ras de la surface.

5. A l'aide de 4 vis, fixez la partie supérieure du châssis-support contre le plafond.

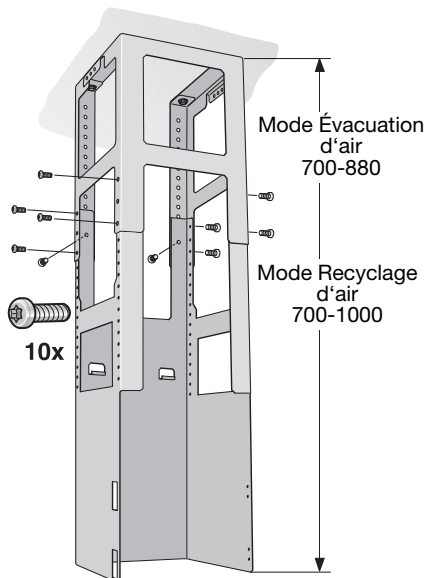
6. Veillez à ce que le châssis support se trouve dans la bonne position. L'étrier médian définit le côté préférentiel. Il doit regarder vers les éléments de commande de la table de cuisson.

## Montage

### Montage du châssis-support inférieur

▷ Fixez les parties supérieure et inférieure du châssis-support à la hauteur totale fixée. Utilisez 10 vis (choix des trous préférentiels : voir la figure).

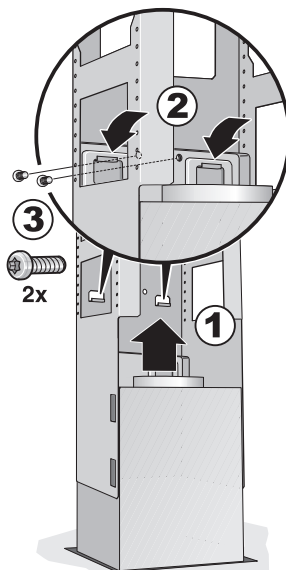
▷ Veillez à ce que le châssis-support inférieur se trouve dans la bonne position. Le côté ouvert doit regarder en direction des éléments de commande de la table de cuisson.



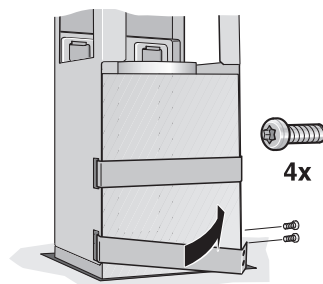
**REMARQUE :** vous pouvez desserrer un peu les vis de fixation contre le plafond pour rectifier après coup l'alignement du châssis-support.

### Montage de la hotte d'aspiration

1. Accrochez la hotte d'aspiration par le bas dans le châssis support. Veillez à ne pas coincer le cordon d'alimentation secteur !
2. A l'aide de 2 vis de blocage, fixez la hotte d'aspiration contre le châssis-support.



3. Accrochez l'étrier et vissez-le à fond.



4. Effectuez la jonction des conduits.
5. Établissez la jonction électrique.

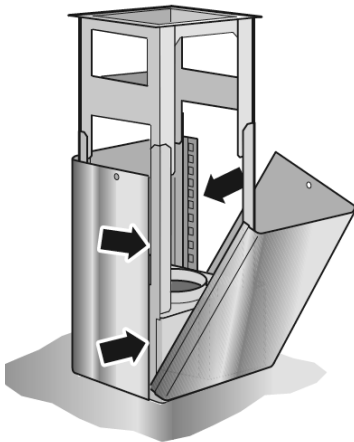
## Montage des capots de cheminée

### RISQUE DE BLESSURES

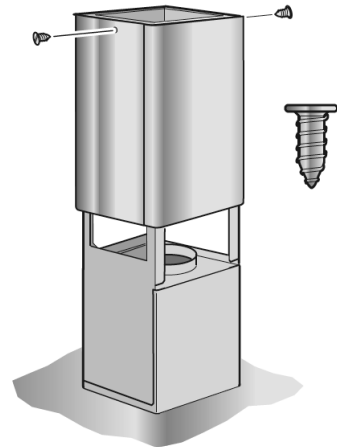
Les côtés intérieurs des capots de cheminée peuvent présenter des arêtes vives. Nous recommandons de porter des gants protecteurs au montage.

1. Séparez les capots de cheminée. Pour ce faire, retirez le ruban adhésif.
2. Retirez la pellicule protectrice recouvrant les deux capots de cheminée.
3. Sur la hotte, posez les deux pièces formant la partie supérieure du capot puis emboîtez-les ensemble.

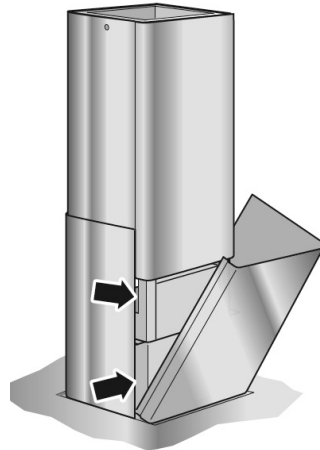
**REMARQUE :** Protégez la hotte d'aspiration contre le risque d'endommagement. Évitez l'apparition de rayures sur les surfaces qui les craignent.



4. Poussez le capot supérieur vers le haut puis fixez-le à l'aide de 2 vis.



5. Mettez les deux parties inférieures du capot en place et emboîtez les ensemble.



## Inhoudsopgave

---

<b>Algemene Informatie .....</b>	<b>49</b>
Milieubescherming .....	49
Voor het eerste gebruik .....	49
<b>Veiligheidsvoorschriften .....</b>	<b>50</b>
Gebruik volgens de voorschriften .....	50
Technische veiligheid .....	50
Speciale opmerkingen over gaskooktoestellen .....	51
Juist gebruik .....	52
Juiste montage .....	52
<b>Gebruikswijze .....</b>	<b>53</b>
Gebruik met afvoerlucht .....	53
Gebruik met circulatielucht .....	53
<b>Bediening .....</b>	<b>54</b>
<b>Reiniging en onderhoud .....</b>	<b>55</b>
<b>Demontage en montage van de vetfilters .....</b>	<b>56</b>
Metalen vetfilters demonteren en monteren .....	56
Actieve-koolfilters monteren en demonteren .....	56
<b>Lampen vervangen .....</b>	<b>57</b>
<b>Montageaanwijzingen .....</b>	<b>58</b>
Buisverbinding .....	58
Elektrische aansluiting .....	59
<b>Montage .....</b>	<b>60</b>
Montagevoorbereiding .....	60
Bevestiging .....	61
MMontage van de schoorsteenafschermstukken .....	62



## MILIEUBESCHERMING

### Recycling van de transportverpakking

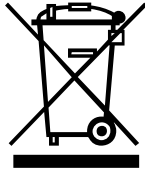
Uw nieuwe apparaat is op weg naar u beschermd door de verpakking. De gebruikte materialen zijn onschadelijk voor het milieu en geschikt voor recycling. Zorg a.u.b. voor een milieuvriendelijke afvoer van het verpakking.

De verpakking kan gevaarlijk zijn voor kinderen. Bewaar deze dus buiten bereik van kinderen.

### Afvoeren van het oude apparaat

Oude apparaten zijn geen waardeloos afval! Door een milieuvriendelijke afvoer kunnen waardevolle grondstoffen worden teruggewonnen.

Dit apparaat is gekenmerkt volgens de Europese richtlijn 2002/96/EG over oude elektrische en elektronische apparaten (waste electrical and electronic equipment - WEEE).



Deze richtlijn vormt het kader voor het terugnemen en de verwerking van oude apparaten binnen de gehele EU.

Maak het oude apparaat onbruikbaar voordat u het afvoert.

Doe het oude apparaat in geen geval bij het huisvuil!

Vraag bij uw specialzaak of gemeente om actuele informatie over het afvoeren van afval en het oude apparaat.

Zorg ervoor dat het oude apparaat buiten bereik van kinderen wordt opgeborgen voordat het wordt afgevoerd.

## VOOR HET EERSTE GEBRUIK

**OPMERKING:** Deze gebruiksaanwijzing geldt voor verschillende uitvoeringen van het apparaat. Het is mogelijk dat er kenmerken worden beschreven die niet van toepassing zijn op uw apparaat.

Lees de gebruiksaanwijzing zorgvuldig voordat u het nieuwe apparaat in gebruik neemt. Deze bevat belangrijke informatie voor uw veiligheid en over het gebruik en onderhoud van het apparaat.

Bewaar de gebruiksaanwijzing en het installatievoorschrift en overhandig deze als u het apparaat doorgeeft aan derden.

## Storingen

Neem bij vragen en storingen contact op met de klantenservice.

(zie de lijst met klantenserviceadressen).

Vermeld bij een telefoongesprek a.u.b. het volgende:

<b>E-nr.</b>	<b>FD</b>
--------------	-----------

Deze nummers vindt u op het typeplaatje in de afzuigkap. Dit is zichtbaar nadat u de vetfilters hebt verwijderd. Noteer deze nummers in de bovenstaande vakjes.

## Veiligheidsvoorschriften

### Gebruik volgens de voorschriften

- ▷ Deze afzuigkap voldoet aan de voorgeschreven veiligheidsbepalingen. Onjuist gebruik kan persoonlijk letsel of schade veroorzaken.
- ▷ De afzuigkap is uitsluitend bedoeld voor huishoudelijk gebruik. De fabrikant is niet aansprakelijk voor schade die het gevolg is van onjuist gebruik of onjuiste bediening.
- ▷ De fabrikant is niet verantwoordelijk voor schade die het gevolg is van niet-naleving van de veiligheidsvoorschriften.

### VERWONDINGSGEVAAR

- Laat kinderen niet met de afzuigkap spelen! Het apparaat niet zonder toezicht laten bedienen door volwassenen en kinderen
- wanneer ze daartoe lichamelijk of geestelijk niet in staat zijn,
  - of wanneer zij onvoldoende kennis en ervaring hebben om het apparaat goed en veilig te bedienen.

### Technische veiligheid

- ▷ De afzuigkap heeft de fabriek in onberispelijke toestand verlaten. Controleer het apparaat desondanks op schade voordat u het installeert. Als het beschadigd is, mag het niet in gebruik worden genomen!
- ▷ Als het aansluitsnoer van de afzuigkap beschadigd raakt, moet het worden vervangen door de fabrikant, diens klantenservice of een andere gekwalificeerde persoon, om gevaren te voorkomen.
- ▷ Montage (inclusief elektrische aansluiting), onderhoud en reparatie van de afzuigkap mogen alleen worden uitgevoerd door een vakman.  
In elk geval moet de afzuigkap stroomloos worden gemaakt door de stekker uit het stopcontact te trekken of door de zekering uit te schakelen!

▷ Door ondeskundige montage, onderhoud of reparatie kunnen er aanzienlijke gevaren ontstaan voor de gebruiker, waarvoor de fabrikant niet aansprakelijk is.

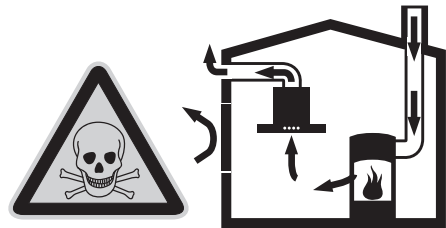
▷ Veranderingen aan de elektrische of de mechanische constructie zijn gevaarlijk en mogen niet worden uitgevoerd! Ze kunnen ook functiestoringen van de afzuigkap veroorzaken.

### Gelijktijdig gebruik van de afzuigkap en een binnenluchtafhankelijke stookplaats

▷ Binnenluchtafhankelijke stookplaatsen zijn bijvoorbeeld gas-, olie-, hout- of kolengestookte verwarmingsapparaten, geisers, boilers, kookplaten of ovens die verbrandingslucht uit de opstellingsruimte betrekken en waarvan het verbrandingsgas door een schoorsteen naar buiten wordt afgevoerd.

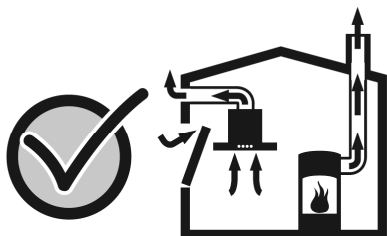
### VERGIFTIGINGSGEVAAR

Wanneer de afzuigkap tegelijk wordt gebruikt met een binnenluchtafhankelijke stookplaats bestaat er vergiftigingsgevaar door teruggezogen verbrandingsgassen.



▷ Het apparaat kan zonder gevaar worden gebruikt wanneer de onderdruk in de opstellingsruimte van de stookplaats niet hoger is dan 4 Pa (0,04 mbar).

Dit kan worden bereikt wanneer de voor de verbranding benodigde lucht kan toestromen door niet-afsluitbare openingen, bijv. in deuren, ramen en luchttoevoer- of luchtafvoermuurkasten; of door middel van andere technische maatregelen.



▷ Men dient dus altijd voor een afdoende luchttoevoer te zorgen.

▷ Gebruik van alleen een toevoerlucht-/afvoerluchtmuurkast is onvoldoende om binnen de grenswaarde te blijven.

OPMERKING: Bij de beoordeling moet rekening worden gehouden met de totale ventilatietoestand van de woning. Vraag voor de beoordeling het advies van een vakbekwame schoorsteenveger.

▷ Als de afzuigkap uitsluitend wordt ingezet met circulatielucht, kan hij onbeperkt worden gebruikt.

### Speciale opmerkingen over gaskooktoestellen

▷ Bij montage boven gaskooktoestellen moeten de geldende wettelijke nationale voorschriften (in Duitsland bijv. de "Technische Regeln Gasinstallation TRGI") worden nageleefd.

▷ De geldende inbouwvoorschriften en -aanwijzingen van de gasapparaatfabrikant moeten worden nageleefd.

▷ Bij de montage dient men eraan te denken dat slechts één kant van de afzuigkap vlak naast een hoge kast of een muur mag liggen. Anders kan er een gevaarlijke opeenhoping van warmte ontstaan. De afstand tot de muur of de hoge kast moet minstens 50 mm bedragen.

### ⚠ RISICO VAN BRANDWONDEN

Gebruik niet meer dan twee gaskookzones tegelijk op de hoogste stand gedurende meer dan 15 minuten. Door de inwerking van de hitte bestaat er risico van brandwonden bij het aanraken van de behuizing!

▷ Denk eraan dat een grote brander met meer dan 5 kW (wok) overeenkomt met het vermogen van twee gasbranders.

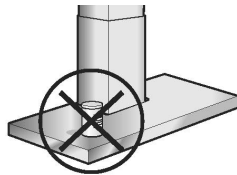
▷ Door de sterke inwerking van de hitte kan de afzuigkap beschadigd raken.

▷ Vlammen van gaskookapparatuur moeten altijd met een pan zijn afgedekt. Regel de vlam zodanig dat hij niet buiten de panbodem uitkomt.

## Veiligheidsvoorschriften

### Juist gebruik

- ▷ Reinig de afzuigkap zorgvuldig voordat u deze voor het eerst gebruikt.
- ▷ Voor elke reiniging en onderhoud moet de afzuigkap stroomloos worden gemaakt door de stekker uit het stopcontact te trekken of de zekering uit te schakelen.
- ▷ Lampen (vooral halogeenlampen) worden tijdens het gebruik zeer heet. Ook na uitschakeling bestaat er nog enige tijd een risico van brandwonden!
- ▷ Voordat een lamp wordt vervangen, moet de afzuigkap stroomloos worden gemaakt en moeten de lampen afgekoeld zijn!
- ▷ Gebruik de afzuigkap alleen met aangebrachte lampen.
- ▷ Schakel de afzuigkap altijd in wanneer er een kookzone wordt gebruikt. Als de afzuigkap niet is ingeschakeld, kan er condenswater ontstaan. Dit kan roestschade aan het apparaat veroorzaken.
- ▷ Zet geen voorwerpen op de afzuigkap.



### BRANDGEVAAR

- Niet flamberen onder de afzuigkap of met onafgedekte vlam werken. De ingeschakelde afzuigkap zuigt de vlammen in het filter. Door afzettingen op het vetfilter bestaat er brandgevaar!
- ▷ Houd toezicht op pannen en frituurapparaten wanneer u levensmiddelen bereidt met olie en vet, bijvoorbeeld patates frites. Oververhitte olie en vet vat makkelijk vlam!
  - ▷ Door de vetfilters regelmatig te reinigen en het actieve-koolfilter op tijd te vervangen, voorkomt u brandgevaar.
  - ▷ Gebruik de afzuigkap nooit zonder vetfilters.

### Juiste montage

- ▷ Controleer aan de hand van de handleiding van het kooktoestel of er een afzuigkap boven mag worden gebruikt.
- ▷ Voor zover de fabrikant van het kooktoestel geen grotere veiligheidsafstanden aangeeft, geldt er een minimumafstand
  - van **550 mm** tussen elektrische kookplaten en de onderkant van de afzuigkap, zie afb.1.
  - van **650 mm** tussen gaskookplaten (bovenkant pandragers) en de onderkant van de afzuigkap, zie afb.1.
- ▷ Bij gebruik van verschillende kooktoestellen geldt de grootste vermelde afstand.
- ▷ De breedte van de afzuigkap moet overeenkomen met de breedte van het kooktoestel.
- ▷ Boven een stookplaats voor vaste brandstoffen waarvan een brandgevaar kan uitgaan (bijv. vonken), mag de afzuigkap alleen worden gemonteerd wanneer de stookplaats een gesloten, niet-verwijderbare afscherming heeft en de nationale voorschriften worden nageleefd. Deze beperking geldt niet voor gasfornuizen en gaskookplaten.
- ▷ Om beschadiging van het kooktoestel te vermijden, moet deze worden afgedekt tijdens de montage.

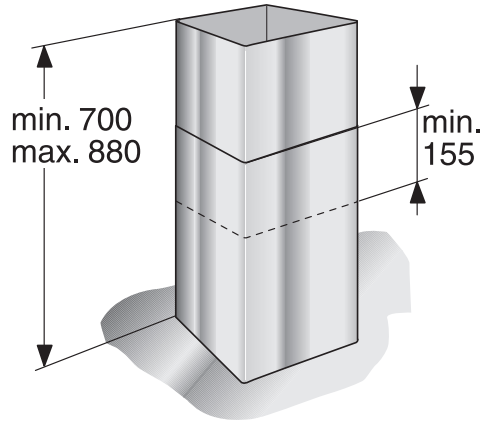
▷ De afzuigkap kan worden gebruikt met afvoerlucht en met circulatielucht.

## Gebruik met afvoerlucht



De aangezogen lucht wordt door de vetfilters gereinigd en via een buizensysteem naar de buitenlucht afgevoerd.

## Afmetingen afvoerlucht



## Gebruik met circulatielucht

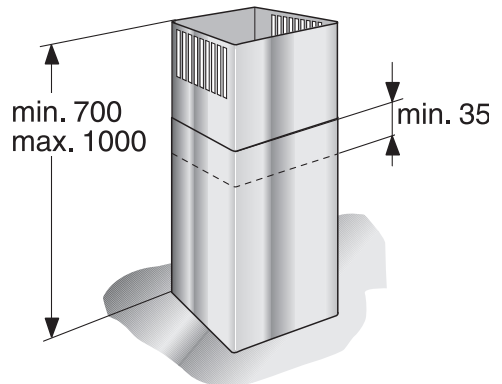


De aangezogen lucht wordt door de vetfilters **en** een actieve-koolfilter gereinigd en weer teruggeleid naar de keuken.

Om bij gebruik met circulatielucht de reukstoffen te binden, moet een actieve-koolfilter worden ingebouwd (zie "Demontage en montage van de vetfilters").

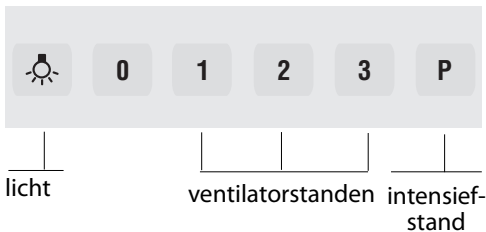
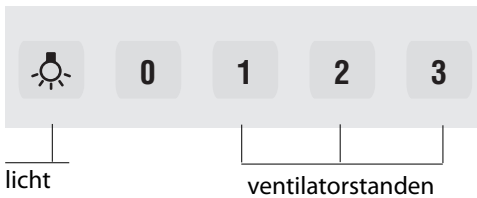
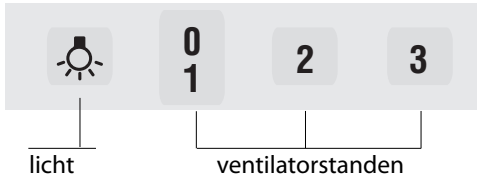
Zowel de complete montageset als reservefilters zijn verkrijgbaar bij de speciaalzaak, de klantenservice en de Online-shop. Het toebereikingsnummer vindt u achterin de gebruiksaanwijzing.

## Afmetingen circulatielucht



## Bediening

▷ De beschrijving van de bediening geldt voor verschillende uitvoeringen van het apparaat. Het is mogelijk dat er kenmerken worden beschreven die niet van toepassing zijn op uw apparaat.



OPMERKING: Wij raden u aan de ventilator in te schakelen zodra u begint met koken en hem pas enkele minuten na het koken weer uit te schakelen. Zo wordt de keukendamp het effectiefst verwijderd.

### Ventilator inschakelen en ventilatorstanden instellen

▷ Druk op toets 1. Bij zware keukendamp schakelt u stand 2 of 3 in.

### Ventilator uitschakelen

▷ Druk op toets 0.

### Verlichting

▷ De verlichting kan onafhankelijk van de ventilator in- en uitgeschakeld worden.

### Apparaten met een intensief-stand

Op de intensief-stand **P** werkt de ventilator op zijn hoogste vermogen. Deze stand kan worden gebruikt wanneer er kortstondig een sterke damp- en geurvorming plaatsvindt.

### ONDERHOUD VAN HET APPARAAT

▷ Geschikte reinigings- en onderhoudsmiddelen voor uw apparaat zijn verkrijgbaar via de Hotline of de Online-shop (zie de omslag).

### Oppervlakken van het apparaat

**OPMERKING:** Lees de garanti voorwaarden in het bijgevoegde serviceboekje.

▷ De oppervlakken en de bedieningselementen van het apparaat zijn krasgevoelig. Neem daarom de volgende reinigingsaanwijzingen in acht:

- Reinig de afzuigkap niet met droge doeken, schuursponsjes, schuurmiddelen, zand-, zuur- en chloorhoudende reinigingsmiddelen of andere agressieve reinigingsmiddelen.
- Reinig de oppervlakken en de bedieningselementen van het apparaat met een zachte vochtige doek en afwasmiddel of een zacht glasreinigingsmiddel.
- Vastgekoekt vuil niet afkrabben, maar inweken met een vochtige doek.
- Voorzichtig reinigen in de buurt van de bedieningselementen, om te voorkomen dat er vocht in de elektronica komt.

**OPMERKING:** Roestvrijstalen oppervlakken altijd in de slijprichting reinigen! Geen staalreiniger gebruiken op de bedieningstoetsen!

### Metalen vetfilter

- ▷ De aangebrachte metalen vetfilters nemen de vette bestanddelen van de keukendamp op.
- ▷ De filtermatten bestaan uit onbrandbaar metaal.

### ⚠ BRANDGEVAAR

Bij toenemende verzadiging met vethoudende resten wordt de ontvlambaarheid groter. Bovendien kan dit een nadelige invloed hebben op de werking van de afzuigkap.

- ▷ Door de metalen vetfilters op tijd te reinigen, voorkomt u brandgevaar.
- ▷ Bij reiniging van de metalen vetfilters de toegankelijke delen van de behuizing ontdoen van neergeslagen vetresten.

### Reinigen van de metalen vetfilters ...

▷ Bij normaal gebruik (dagelijks 1 à 2 uur) moeten de metalen vetfilters 1x per maand worden gereinigd.

### ... in de afwasautomaat

- ▷ De metalen vetfilters kunnen in de afwasautomaat worden gereinigd. Hierbij kunnen lichte verkleuringen optreden, die echter geen invloed op de werking van de vetfilters hebben.
- ▷ De filters moeten los in de afwasautomaat liggen. Ze mogen niet worden vastgeklemd.

**OPMERKING:** Sterk verzadigde metalen vetfilters niet samen met serviesgoed reinigen.

### ... met de hand

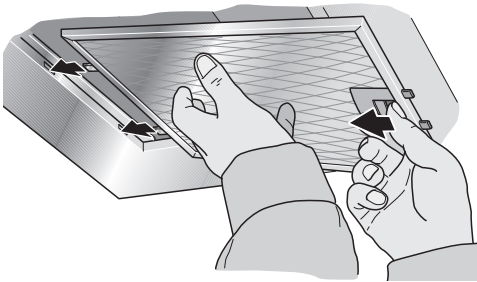
- ▷ Bij reiniging met de hand de vetfilters inweken in een heet afwassopje, afborstelen, goed afspoelen en laten afdruipen.
- ▷ Geen agressieve, zuur- of looghoudende reinigingsmiddelen gebruiken.
- ▷ Bij bijzonder hardnekkig vuil adviseren wij u een speciale vetoplosspray te gebruiken. Deze kunt u bestellen via de Online-shop.

## Demontage en montage van de vetfilters

▷ Lees beslist de aanwijzingen en waarschuwingen in het hoofdstuk "Veiligheidsvoorschriften" voordat u de vetfilters demonteert of monteert.

### Metalen vetfilters demonteren en monteren

1. Open de vergrendeling en klap de vetfilters omlaag.  
Houd daarbij uw andere hand onder de vetfilters.
2. Reinig de vetfilters.

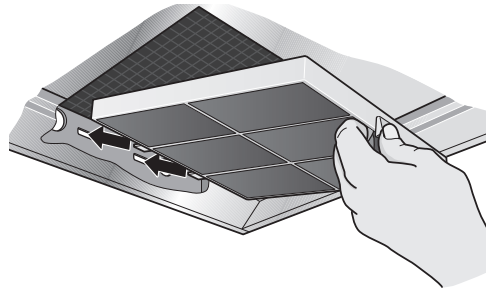


3. Breng de gereinigde vetfilters weer aan.

▷ Actieve-koolfilters binden de reukstoffen bij gebruik met circulatielucht.

### Actieve-koolfilters monteren en demonteren

1. Demonteer de vetfilters (zie 'Metalen vetfilters demonteren en monteren').



2. Breng het actieve-koolfilter aan.
3. Schuif de lip in de bevestiging.
4. Breng de vetfilters weer aan (zie 'Metalen vetfilters demonteren en monteren').

### Actieve-koolfilter vervangen

▷ Bij normaal gebruik (dagelijks 1 à 2 uur) moeten de actieve-koolfilters ongeveer 2x per jaar worden vervangen.

▷ Actieve-koolfilters zijn verkrijgbaar bij de speciaalzaak, de klantenservice en in de Online-shop (zie 'Extra toebehoren'). Gebruik alleen originele filters.

▷ Actieve-koolfilters bevatten geen schadelijke stoffen.  
Ze kunnen worden meegegeven met het huisvuil.



▷ Lees beslist de aanwijzingen en waarschuwingen in het hoofdstuk "Veiligheidsvoorschriften" voordat u de lampen vervangt.

▷ De beschrijving van de lampvervangning geldt voor verschillende uitvoeringen van het apparaat.

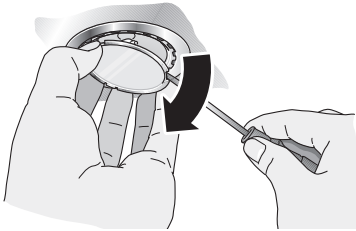
**OPMERKING:** Lees de garantievoorwaarden in het bijgevoegde serviceboekje.

### Halogeenlampen vervangen

Halogeenlampen worden tijdens het gebruik zeer heet. Ook na uitschakeling bestaat er nog enige tijd een risico van brandwonden!

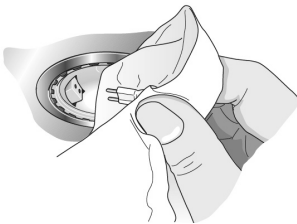
▷ Wacht tot de halogeenlamp is afgekoeld voordat u hem vervangt.

1. Verwijder de lampenring voorzichtig met geschikt gereedschap.



2. Vervang de defecte lamp door een nieuwe lamp van hetzelfde type en met hetzelfde vermogen (zie typeplaatje).

**OPMERKING:** Het glas van de halogeenlamp mag bij het aanbrengen niet worden aangeraakt. Gebruik daarom een schone doek bij het aanbrengen van de lamp.

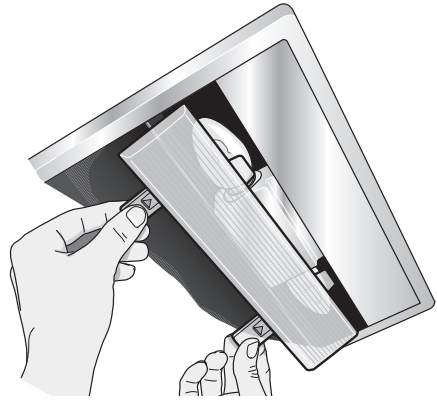


3. Breng de lampafscherming weer aan.

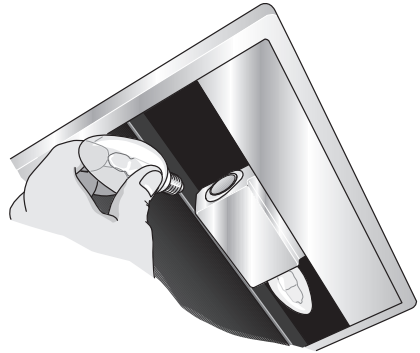
4. Schakel de stroom in door de stekker in het stopcontact te steken of de zekering in te schakelen.

### Gloeilampen vervangen

1. Maak de lampafscherming los.



2. Vervang de defecte lamp door een nieuwe lamp van hetzelfde type en met hetzelfde vermogen (zie typeplaatje).



3. Breng de lampafscherming weer aan.

4. Schakel de stroom in door de stekker in het stopcontact te steken of de zekering in te schakelen.

**OPMERKING:** Controleer of de lampen goed zijn aangebracht als de verlichting niet werkt.

▷ Defecte lampen moeten direct worden vervangen om overbelasting van de andere lampen te voorkomen.

## Montageaanwijzingen

▷ Lees voor de montage beslist de aanwijzingen en waarschuwingen in het hoofdstuk "Veiligheidsvoorschriften"!

### Gebruik met afvoerlucht

▷ De afvoerlucht wordt via een luchtkoker naar boven geleid, of rechtstreeks door de muur naar buiten.

**OPMERKING:** De afvoerlucht mag niet worden afgevoerd via een in gebruik zijnde rook- of afvoergasschoorsteen, noch via een schacht die dient voor de ontluchting van ruimtes met stookplaatsen.

▷ Bij afvoer van afvoerlucht via een niet in gebruik zijnde rook- of afvoergasschoorsteen, dient u een vakbekwame schoorsteenveger te raadplegen.

▷ Bij de afvoer van afvoerlucht moeten de wettelijke voorschriften worden nageleefd (bijv. bouwverordeningen).

▷ Indien de afvoerlucht door de buitenmuur moet worden geleid, raden wij u aan een telescoop-muurkast te gebruiken.

### De afzuigkap werkt optimaal indien:

- de afvoerluchtbuis zo kort en zo recht mogelijk is en
- een zo groot mogelijke diameter heeft.

▷ Als buisbochten onvermijdelijk zijn, dienen deze een zo groot mogelijke straal te hebben.

**OPMERKING:** Gebruik van lange, ruwe luchtafvoerbuizen, veel buisbochten of buisdiameters kleiner dan 150 mm vermindert de afzuigcapaciteit en veroorzaakt bovendien hardere geluiden.

▷ Voor de aanleg van de luchtafvoerbuizen mogen uitsluitend buizen of slangen van onbrandbaar materiaal worden gebruikt.

▷ De fabrikant van de afzuigkap is niet aansprakelijk voor reclamaties die terug te leiden zijn op de planning en uitvoering van de buisleiding.

### Buisverbinding

▷ De diameter van de luchtafvoerbuizen mag niet kleiner zijn dan 150 mm.

#### ▷ Ronde buizen:

Wij adviseren een inwendige diameter van 150 mm; de diameter dient echter minstens 120 mm te zijn.

▷ **Platte luchtafvoerkanalen** moeten dezelfde inwendige diameter hebben als ronde buizen.

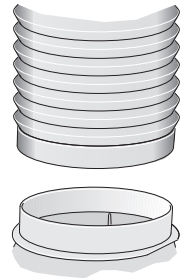
Ze mogen geen scherpe bochten hebben..  
Ø 150 mm ca. 177 cm<sup>2</sup>  
Ø 120 mm ca. 113 cm<sup>2</sup>

#### ▷ Bij afwijkende buisdiameters:

Afdichtstrips gebruiken.

### Aansluiting luchtafvoerbuis Ø 150 mm (aanbevolen diameter)

▷ Luchtafvoerbuis rechtstreeks op het luchtafvoeraansluitstuk bevestigen en goed afdichten. Bij gebruik van een aluminiumbuis moet het aansluitgedeelte eerst worden gladgemaakt.

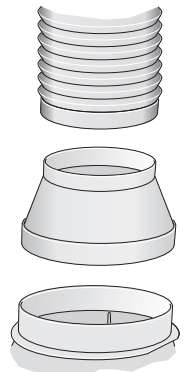


### Aansluiting luchtafvoerbuis Ø 120 mm

▷ Verloopstuk rechtstreeks op het luchtafvoeraansluitstuk bevestigen.

▷ Luchtafvoerbuis bevestigen aan het verloopstuk.

▷ Beide verbindingpunten goed afdichten.



### ELEKTRISCHE AANSLUITING

▷ Lees voor de elektrische aansluiting beslist de aanwijzingen en waarschuwingen in het hoofdstuk "Veiligheidsvoorschriften"!

▷ De afzuigkap mag alleen worden aangesloten door een gekwalificeerde elektromonteur die op de hoogte is van de voorschriften van het verantwoordelijke nutsbedrijf.

### VERWONDINGSGEVAAR

Als het aansluitsnoer van de afzuigkap beschadigd raakt, moet het worden vervangen door de fabrikant, diens klantenservice of een andere gekwalificeerde persoon, om gevaren te voorkomen.

▷ De afzuigkap mag alleen worden aangesloten op een volgens de voorschriften geïnstalleerd geaard stopcontact.

▷ Het geaarde stopcontact zo mogelijk vlak achter het schoorsteenafschermstuk aanbrengen.

- Het geaarde stopcontact moet worden aangesloten op een eigen stroomkring.
- Als het stopcontact na montage van de afzuigkap niet bereikbaar is, moet er een stroomonderbreker worden aangebracht zoals bij een vaste aansluiting.

### Indien een vaste aansluiting noodzakelijk is

▷ De installatie moet zijn voorzien van een stroomonderbreker. Als stroomonderbrekers gelden schakelaars met een contactopening van tenminste 3 mm en uitschakeling van alle polen. Hiertoe behoren veiligheidsschakelaars, zekeringen en veiligheidszekeringen.

### Elektrische gegevens

De elektrische gegevens vindt u op het typeplaatje in het apparaat. Dit is zichtbaar nadat u de vetfilters hebt verwijderd.

### Lengte van de aansluitleiding: ca. 1,30 m.

Deze afzuigkap voldoet aan de EG-ontstoringsoepalingen.

## Montage

**De afzuigkap** is bedoeld voor montage op het keukenplafond of op een stevig verlaagd plafond.

▷ Houd bij de montage rekening met eventueel te monteren speciaal toebehoren.

▷ Neem de minimumafstand tussen de kookplaat en de afzuigkap in acht (zie "Veiligheidsvoorschriften")!

▷ Voorkom beschadiging van de gevoelige oppervlakken!

### Vorbereiden van het plafond

#### **⚠ VERWONDINGSGEVAAR, GEVAAR VAN MATERIËLE SCHADE**

Voordat u gaat boren, dient u te controleren of er op de montageplaats elektrische of andere installatieleidingen zijn aangelegd in de muur.

▷ Het plafond moet vlak en horizontaal zijn.

▷ De bijgevoegde schroeven en pluggen zijn geschikt voor beton en natuursteen. Gebruik bij andere plafondconstructies bevestigingsmiddelen die daarvoor geschikt zijn.

Controleer of het plafond voldoende draagvermogen heeft.

▷ Zorg ervoor dat de diepte van de boorgaten overeenkomt met de lengte van de schroeven.

▷ De pluggen moeten stevig vastzitten.

### **Max. gewicht in kg: 50**

Constructiewijzigingen in het kader van technische ontwikkelingen voorbehouden.

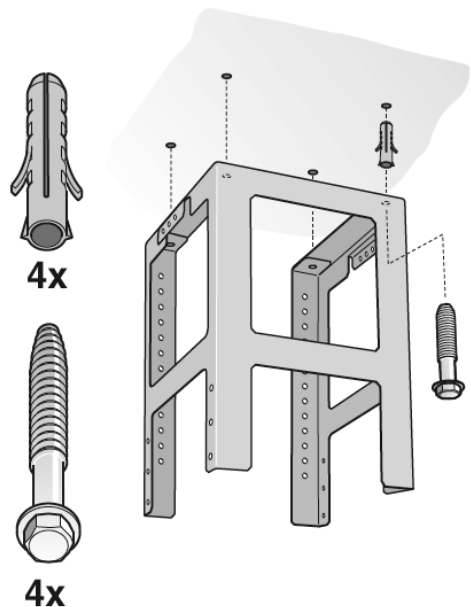
### Montage van het bovenste draagstel

**1.** Voor de montage de totale hoogte van het draagstel bepalen en de schroefgaten aftekenen. De hoogte van het draagstel is instelbaar in stappen van 20 mm.

De totale hoogte wordt berekend op basis van de plafondhoogte, de hoogte van het aanrechtblad en de afstand tussen de kookplaat en de afzuigkap.

**2.** Het middelpunt van de afzuigkap aftekenen op het plafond.

**3.** Met behulp van de bijgevoegde sjabloon de posities voor de schroeven aftekenen op het plafond.



**4.** 4 gaten van  $\varnothing 8$  mm boren en de pluggen geheel in het plafond drukken.

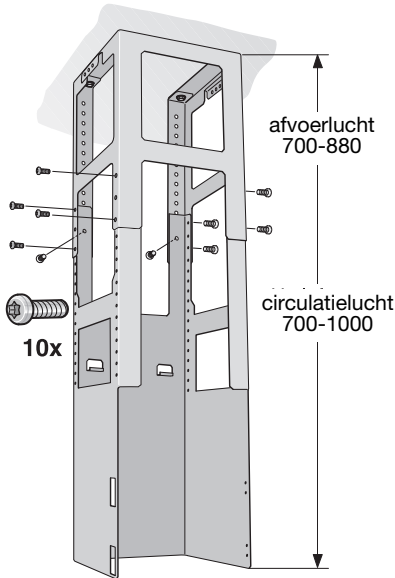
**5.** Het bovenste deel van het draagstel met 4 schroeven aan het plafond bevestigen.

**6.** Let op de juiste positie van het draagstel. De middelste beugel bepaalt de voorkeurszijde. Deze moet in de richting van de bedieningselementen van de kookplaat wijzen.

## Montage van het onderste draagstel

▷ Het bovenste en onderste deel van het draagstel op de vastgestelde totale hoogte bevestigen met 10 schroeven (de afbeelding toont de gaten die u hiervoor het best kunt gebruiken).

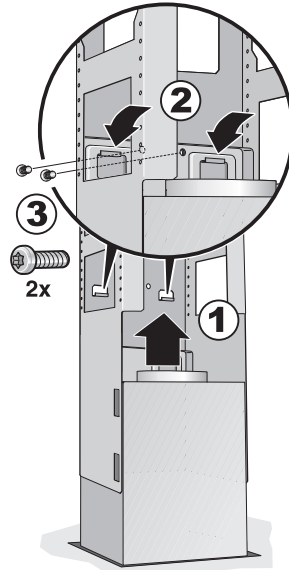
▷ Let op de juiste positie van het onderste draagstel. De open zijde moet in de richting van het bedieningselement van de kookplaat wijzen.



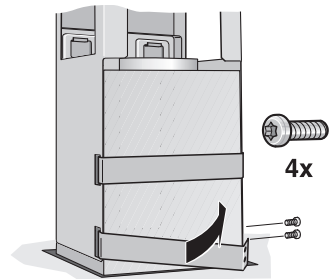
**OPMERKING:** Het draagstel kan achteraf worden bijgesteld door de bevestigingsschroeven in het plafond los te draaien.

## Montage van de afzuigkap

1. De afzuigkap vanaf de onderzijde in het draagframe schuiven.  
Zorg ervoor dat het aansluitsnoer niet klem komt te zitten!
2. De afzuigkap met 2 borgschroeven vastmaken aan het draagstel.



3. Bevestigingsbeugel aanbrengen en vastschroeven.



4. Buisverbinding tot stand brengen.
5. Elektrische aansluiting tot stand brengen.

# Montage

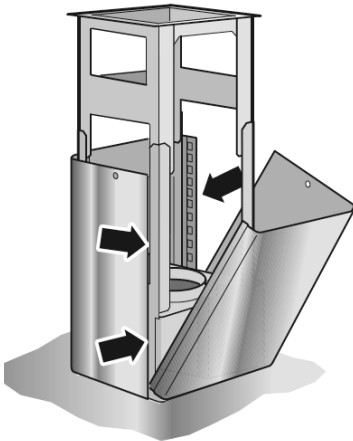
## Montage van de schoorsteenafschermstukken

### VERWONDINGSGEVAAR

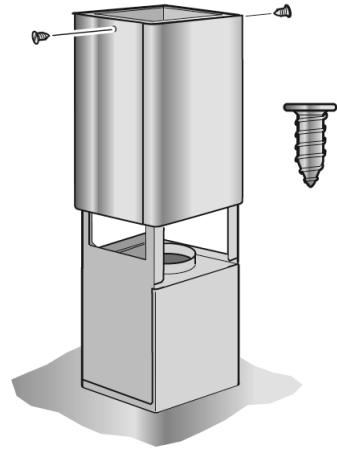
De binnenzijden van de schoorsteenafschermstukken kunnen scherpe randen hebben. Wij raden u aan bij de montage werkhandschoenen te dragen.

1. De schoorsteenafschermstukken losmaken. Daartoe het plakband verwijderen.
2. De beschermfolie van beide schoorsteenafschermstukken trekken.
3. De twee delen van het bovenste schoorsteenafschermstuk op de afzuigkap plaatsen en in elkaar schuiven.

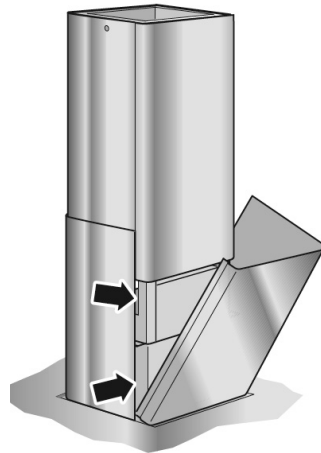
**OPMERKING:** Bescherm de afzuigkap tegen beschadiging. Voorkom krassen op de gevoelige oppervlakken.



4. Bovenste schoorsteenafschermstuk omhoog schuiven en bevestigen met 2 schroeven.



5. De twee onderste schoorsteenafschermstukken aanbrengen en in elkaar schuiven.



<b>Informazioni generali .....</b>	<b>64</b>
Avvertenze sulla tutela dell'ambiente .....	64
Al primo uso .....	64
<b>Avvertenze di sicurezza .....</b>	<b>65</b>
Uso regolare .....	65
Sicurezza tecnica .....	65
Avvertenze speciali per fornelli a gas .....	66
Uso appropriato .....	67
Montaggio appropriato .....	67
<b>Modi di funzionamento .....</b>	<b>68</b>
Funzionamento ad espulsione d'aria .....	68
Funzionamento a ricircolo d'aria .....	68
<b>Uso .....</b>	<b>69</b>
<b>Pulizia e cura .....</b>	<b>70</b>
<b>Smontaggio e montaggio dei filtri per grassi .....</b>	<b>71</b>
Smontaggio e montaggio dei filtri per grassi .....	71
Montaggio e smontaggio dei filtri a carbone attivo .....	71
<b>Sostituzione delle lampade .....</b>	<b>72</b>
<b>Istruzioni per il montaggio .....</b>	<b>73</b>
Collegamento dei tubi .....	73
Allacciamento elettrico .....	74
<b>Montaggio .....</b>	<b>75</b>
Preparazione del montaggio .....	75
Fissaggio .....	76
Montaggio dei rivestimenti del camino .....	77

## Informazioni generali

### AVVERTENZE SULLA TUTELA DELL'AMBIENTE

#### Smaltimento dell'imballaggio di trasporto

L'imballaggio ha protetto il vostro nuovo apparecchio nel trasporto fino a voi. Tutti i materiali impiegati sono compatibili con l'ambiente e riciclabili. Preghiamo di collaborare smaltendo l'imballaggio in modo ecologico.

Le parti dell'imballaggio possono essere pericolose per i bambini. Custodire perciò queste parti fuori della portata dei bambini.

#### Rottamazione dell'apparecchio dismesso

Gli apparecchi dismessi non sono rifiuti senza valore! Mediante uno smaltimento compatibile con l'ambiente possono essere recuperate materie prime preziose.

Questo apparecchio è contrassegnato conformemente alla Direttiva europea 2002/96/CEE - Rifiuti di apparecchiature elettriche ed elettroniche (waste electrical and electronic equipment- WEEE).



La direttiva prescrive il quadro normativo per un ritiro e riciclaggio degli apparecchi dismessi valido in tutta l'UE. Prima di rottamare l'apparecchio dismesso, renderlo inservibile.

Non gettare assolutamente l'apparecchio dismesso nei rifiuti non riciclabili!

Chiedere informazioni sulle attuali vie di smaltimento al proprio rivenditore specializzato oppure alla propria amministrazione comunale.

Provvedere affinché l'apparecchio dismesso sia conservato fuori della portata dei bambini fino alla rottamazione.

### AL PRIMO USO

**NOTA:** questo libretto d'istruzioni è valido per diversi modelli. È possibile che siano descritti alcuni particolari di dotazione, che non riguardano questo apparecchio.

Prima di mettere in funzione l'apparecchio nuovo, leggere con attenzione ed interamente le istruzioni per l'uso. Esse contengono informazioni importanti per la vostra sicurezza, nonché per l'uso e la cura dell'apparecchio.

Conservare con cura il libretto d'istruzioni per l'uso ed il montaggio e consegnarlo ad un eventuale successivo proprietario dell'apparecchio.

### Guasti

In caso di eventuali domande o di guasti, rivolgersi al servizio assistenza clienti.

(Vedi elenco dei centri di assistenza clienti).

In caso di chiamata si prega di indicare:

E-Nr.	FD
-------	----

I numeri sono sulla targhetta porta-dati visibile, dopo la rimozione dei filtri per grassi, nell'interno della cappa aspirante. Annotare i numeri nei campi qui sopra.



### Uso regolare

- ▷ Questa cappa aspirante è conforme alle prescritte norme di sicurezza. Un uso incompetente può causare danni a persone o beni materiali.
- ▷ Impiegare la cappa aspirante esclusivamente per l'uso domestico. Il costruttore non risponde dei danni causati da impiego improprio o da uso errato.
- ▷ Il costruttore non può essere chiamato a rispondere di danni, che siano da attribuire all'inosservanza delle avvertenze di sicurezza.

### ⚠ PERICOLO DI LESIONI!

Vietare ai bambini di giocare con la cappa aspirante. L'uso dell'apparecchio è sempre vietato ad adulti e bambini nei casi seguenti,

- se impediti fisicamente o mentalmente,
- oppure se non sono in possesso di conoscenze ed esperienza per usare l'apparecchio correttamente ed in sicurezza.

### Sicurezza tecnica

- ▷ La cappa aspirante ha lasciato la fabbrica in perfetto stato. Controllare tuttavia l'apparecchio prima del montaggio alla ricerca di eventuali danni visibili. Se è danneggiato, è vietato metterlo in funzione!
- ▷ Se il cavo di collegamento della cappa aspirante è danneggiato, per evitare pericoli, deve essere sostituito dal costruttore, dal suo servizio assistenza clienti o da una persona in possesso di simile qualificazione.
- ▷ Il montaggio (incluso l'allacciamento elettrico), la manutenzione o riparazione della cappa aspirante devono essere eseguiti solo da un tecnico specializzato. In ogni caso deve essere possibile togliere tensione alla cappa aspirante estraendo la spina di alimentazione oppure disinserendo il dispositivo di sicurezza!

▷ Il montaggio, la manutenzione o riparazione incompetenti possono causare considerevoli pericoli per l'utente, dei quali il costruttore non risponde.

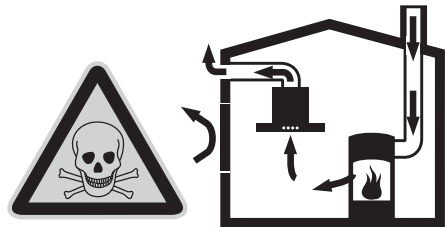
▷ Le modifiche apportate alla struttura elettrica o meccanica sono pericolose e perciò vietate!  
Esse possono provocare anche il malfunzionamento della cappa aspirante.

### Impiego contemporaneo della cappa aspirante e di un focolare dipendente dall'aria interna

▷ Focolari dipendenti dall'aria interna sono ad es. apparecchi di riscaldamento funzionanti a gas, petrolio, legna o carbone, scaldacqua istantanei, scaldabagni, piani di cottura oppure forni, che per la combustione utilizzano l'aria dell'ambiente d'installazione della cappa aspirante, ed i cui gas di scarico vengono scaricati all'esterno attraverso un camino.

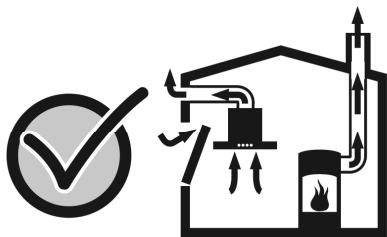
### ⚠ PERICOLO D'INTOSSICAZIONE

In caso di impiego contemporaneo della cappa aspirante e di un focolare dipendente dall'aria interna sussiste pericolo d'intossicazione a causa di gas di combustione di riflusso, aspirati dalla cappa.



## ⚠ Avvertenze di sicurezza

▷ Un uso privo di pericolo è possibile se la depressione nell'ambiente d'installazione del focolare non supera 4 Pa (0,04 mbar). Questo si può ottenere se l'aria necessaria per la combustione può affluire attraverso aperture non chiudibili, ad es in porte, finestre, in collegamento con una cassetta murale di alimentazione/scarico dell'aria oppure mediante altre soluzioni tecniche.



▷ È quindi necessario garantire sempre una sufficiente alimentazione dell'aria.

▷ Una cassetta murale di alimentazione/scarico dell'aria da sola non garantisce il rispetto del valore limite.

**NOTA:** nella valutazione si deve sempre considerare l'insieme della ventilazione totale dell'abitazione. Per la valutazione consultare la competente autorità.

▷ Se la cappa aspirante viene impiegata esclusivamente in funzionamento a ricircolo d'aria, l'uso è possibile senza limitazione.

### Avvertenze speciali per fornelli a gas

▷ In caso di montaggio sopra fornelli a gas, osservare le pertinenti disposizioni di legge nazionali (ad es. in Germania: Regole Tecniche per Impianti a Gas TRGI).

▷ Osservare le norme ed istruzioni di montaggio rispettivamente valide del costruttore dell'apparecchio a gas.

▷ Tenere presente che la cappa aspirante può essere montata con solo un lato a contatto diretto con un mobile alto o una parete. Altrimenti sussiste il pericolo di accumulo di calore. La distanza dal muro o dal mobile alto deve essere almeno 50 mm.

### ⚠ PERICOLO DI USTIONI

Non accendere contemporaneamente più di 2 fornelli a gas per un periodo superiore a 15 minuti al massimo carico termico. A causa dell'effetto del calore, vi è pericolo di scottature in caso di contatto con le superfici della carcassa!

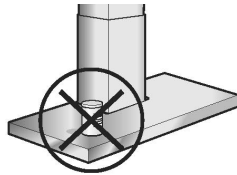
▷ Tenere presente che un bruciatore grande con più di 5 kW (Wok) di potenza corrisponde alla potenza di due bruciatori a gas.

▷ La cappa aspirante può essere danneggiata dal forte effetto di calore.

▷ Non usare mai un fornello a gas senza stoviglie sovrapposte. Regolare la fiamma in modo che non sporga oltre il fondo delle stoviglie da cucina

### Uso appropriato

- ▷ Alla prima messa in funzione pulire con cura la cappa aspirante.
- ▷ Prima di ogni pulizia e manutenzione togliere tensione alla cappa aspirante estraendo la spina di alimentazione oppure disinserendo il dispositivo di sicurezza.
- ▷ Le lampade (specialmente lampade alogene) si surriscaldano durante il funzionamento. Un pericolo di ustioni sussiste anche qualche tempo dopo averle spente!
- ▷ Prima di ogni sostituzione di lampade, togliere tensione alla cappa aspirante e lasciare raffreddare le lampade!
- ▷ Usare la cappa aspirante solo con le lampade montate.
- ▷ Accendere sempre la cappa aspirante quando si usa un fornello. Se la cappa aspirante non viene accesa può formarsi acqua di condensazione. Questa può causare danni di corrosione all'apparecchio.
- ▷ Non deporre oggetti sulla cappa aspirante..



### ⚠ PERICOLO D'INCENDIO

Non fiammeggiare alimenti sotto la cappa aspirante né lavorare a fiamma scoperta. La cappa aspirante accesa attira la fiamma nel filtro. I depositi di grasso nel filtro possono causare un incendio!

- ▷ Sorvegliare le pentole, i tegami e gli apparecchi per frittura quando si preparano alimenti con olio e grassi, ad es. patatine fritte. L'olio o i grassi surriscaldati possono facilmente incendiarsi!
- ▷ Un pericolo d'incendio si previene pulendo regolarmente i filtri per grassi e sostituendo tempestivamente il filtro a carbone attivo.
- ▷ Non usare mai la cappa aspirante senza filtri per grassi.

### Montaggio appropriato

- ▷ Osservare le istruzioni del costruttore dell'apparecchio di cottura, con riferimento alla possibilità di usare una cappa aspirante sovrapposta.
- ▷ Se il costruttore dell'apparecchio di cottura non prescrive distanze di sicurezza maggiori, vale una distanza minima:
  - fra i fornelli elettrici ed il bordo inferiore della cappa aspirante di **550 mm**, fig.1.
  - fra i fornelli a gas (bordo superiore della griglia d'appoggio pentola) ed il bordo inferiore della cappa aspirante di **650 mm**, fig.1.
- ▷ Se si usano fornelli diversi, vale la maggiore delle distanze indicate.
- ▷ La larghezza della cappa aspirante deve corrispondere alla larghezza del piano di cottura.
- ▷ Sopra un focolare per combustibili solidi, dal quale può derivare un pericolo d'incendio (ad es. scintille volanti), il montaggio della cappa aspirante è consentito solo se il focolare è dotato di una copertura chiusa non amovibile e vengono rispettate le norme nazionali specifiche. Questa limitazione non è valida per le cucine a gas ed i piani di cottura a gas.
- ▷ Per evitare danni al piano di cottura, coprirlo durante il montaggio della cappa aspirante.

## Modi di funzionamento

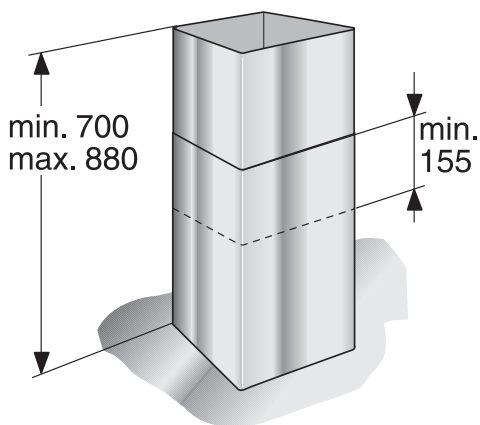
▷ La cappa aspirante può essere usata in funzionamento ad espulsione d'aria ed a ricircolo d'aria.

### Funzionamento ad espulsione d'aria



L'aria aspirata viene depurata dai filtri per grassi e scaricata all'aperto tramite un sistema di tubi.

### Dimensioni dell'apparecchio ad espulsione d'aria



### Funzionamento a ricircolo d'aria

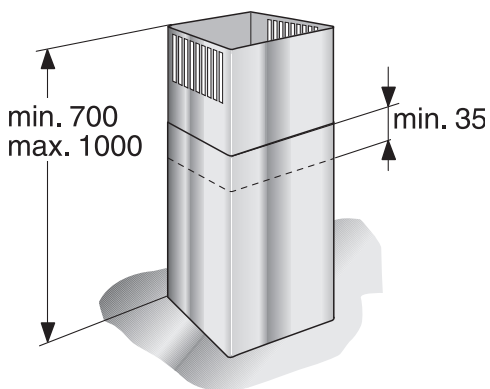


L'aria aspirata viene depurata dai filtri per grassi e da un filtro a carbone attivo ed immessa nuovamente nella cucina.

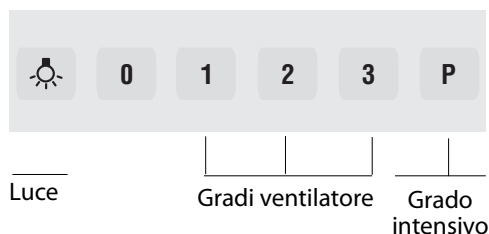
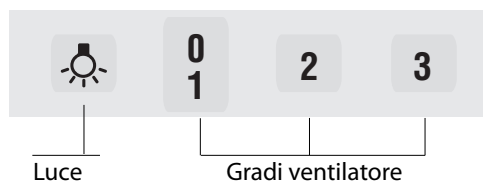
Per fissare gli odori nel funzionamento a ricircolo d'aria deve essere montato un filtro a carbone attivo (vedi "Smontaggio e montaggio dei filtri per grassi").

Il set di montaggio completo ed i filtri di ricambio sono disponibili nel commercio specializzato, presso il servizio assistenza clienti eppure nell'Online-Shop. Il numero di accessorio è indicato alla fine di questo libretto d'istruzioni.

### Dimensioni dell'apparecchio a ricircolo d'aria



▷ La descrizione dell'uso è valida per molti modelli dell'apparecchio. È possibile che siano descritti alcuni particolari di dotazione, che non riguardano questo apparecchio.



**NOTA:** è consigliabile accendere il ventilatore all'inizio della cottura e spegnerlo solo alcuni minuti dopo la fine della cottura. I vapori di cottura vengono così eliminati nel modo più efficace.

### Accendere il ventilatore e regolare i gradi di potenza

▷ Premere il pulsante 1. Per maggiori quantità di vapori di cottura inserire il grado 2 o 3.

### Spegnerne il ventilatore

▷ Premere il pulsante 0.

### Illuminazione

▷ L'illuminazione può essere accesa o spenta indipendentemente dal ventilatore.

### Per apparecchi con grado intensivo

Con il grado intensivo **P** si raggiunge la massima potenza. Può essere impiegata in caso di temporaneo forte sviluppo di vapore ed odori.

## Pulizia e cura

### AVVERTENZA SULLA CURA DELL'APPARECCHIO

▷ Idonei prodotti per la pulizia e la cura dell'apparecchio possono essere acquistati tramite la linea verde oppure l'Online-Shop (vedi copertina).

### Superfici dell'apparecchio

**NOTA:** osservare le norme di garanzia nell'accluso opuscolo del servizio assistenza.

▷ Le superfici dell'apparecchio e gli elementi di comando sono sensibili ai graffi. Osservare perciò le seguenti istruzioni per la pulizia:

- Evitare la pulizia della cappa aspirante con panni asciutti, spugne dure che lasciano graffi, prodotti abrasivi e con pulitori contenenti sabbia, soda, acidi, cloruro o altri prodotti corrosivi.
- Pulire le superfici dell'apparecchio e gli elementi di comando solo con un panno morbido, umido, detergente liquido per stoviglie o con un pulitore delicato per vetri.
- Non asportare graffiando lo sporco essiccato, ma ammorbidirlo con un panno umido.
- Pulire con precauzione la zona degli elementi di comando, per evitare la penetrazione di umidità nei circuiti elettronici.

**NOTA:** Pulire le superfici in acciaio inox solo nel senso di lucidatura!  
Non usare pulitori per acciaio per i pulsanti di comando!

### Filtri per grassi metallici

- ▷ I filtri per grassi metallici trattengono i grassi dei vapori di cucina.
- ▷ I filtri piani sono costituiti da metallo incombustibile.

### PERICOLO D'INCENDIO

A causa della progressiva saturazione dei filtri con residui grassi, aumenta la loro infiammabilità. Inoltre può essere pregiudicato il buon funzionamento della cappa aspirante.

- ▷ Mediante una tempestiva pulizia dei filtri per grassi metallici si previene il pericolo d'incendio.
- ▷ Al lavaggio dei filtri per grassi rimuovere anche con un panno umido i depositi di grassi dalle parti accessibili della carcassa.

### Lavaggio dei filtri per grassi metallici ...

▷ Con un funzionamento normale (da 1 a 2 ore al giorno), i filtri per grassi metallici devono essere lavati 1 volta al mese.

### ... in lavastoviglie

- ▷ I filtri per grassi metallici possono essere lavati in lavastoviglie. Con questo lavaggio possono verificarsi leggere alterazioni di colore, che tuttavia non hanno alcuna influenza sull'efficienza dei filtri per grassi.
- ▷ I filtri devono giacere liberi nella lavastoviglie. Essi non devono essere bloccati tra altre stoviglie.

**NOTA:** non lavare con altre stoviglie i filtri per grassi metallici molto saturi di grassi.

### ... a mano

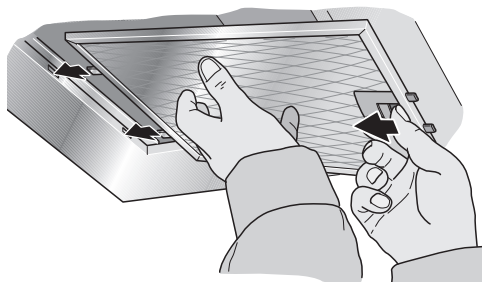
- ▷ Per un lavaggio manuale ammorbidire i filtri per grassi in una soluzione di acqua e detersivo ben calda, spazzolarli, sciacquarli bene e lasciarli sgocciolare.
- ▷ Non usare detergenti corrosivi, contenenti acidi o soluzioni alcaline.
- ▷ In caso di sporco particolarmente resistente, consigliamo la pulizia con uno speciale spray solvente per grassi. Questo può essere ordinato tramite l'Online-Shop.

## Smontaggio e montaggio dei filtri per grassi

▷ Prima di smontare e montare i filtri per grassi osservare assolutamente le istruzioni ed avvertenze nel capitolo "Avvertenze di sicurezza"!

### Smontaggio e montaggio dei filtri per grassi

1. Aprire il fermo ed abbassare i filtri per grassi.  
Ciò facendo, con la mano libera sostenere sotto i filtri per grassi.
2. Pulire i filtri per grassi.

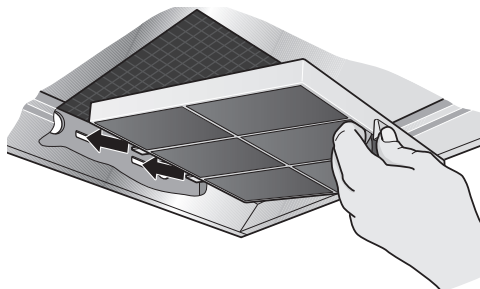


3. Inserire di nuovo i filtri per grassi puliti.

▷ I filtri a carbone attivo fissano gli odori nel funzionamento a ricircolo d'aria.

### Montaggio e smontaggio dei filtri a carbone attivo

1. Smontare i filtri per grassi (vedi "Smontaggio e montaggio dei filtri per grassi metallici").
2. Inserire il filtro a carbone attivo.



3. Innestare la linguetta.
4. Inserire di nuovo i filtri per grassi (vedi "Smontaggio e montaggio dei filtri per grassi metallici").

### Sostituzione del filtro a carbone attivo

▷ Nell'uso normale (da 1 a 2 ore al giorno), i filtri a carbone attivo devono essere sostituiti circa 2 volte all'anno.

▷ Acquistare il filtro a carbone attivo nel commercio specializzato, presso il servizio assistenza clienti o tramite l'Online-Shop (vedi "Accessori speciali"). Usare solo filtri originali.

▷ I filtri a carbone attivo non contengono sostanze nocive. Essi possono essere smaltiti con i rifiuti domestici.

## Sostituzione delle lampade

▷ Prima di sostituire le lampade osservare assolutamente le istruzioni ed avvertenze nel capitolo "Avvertenze di sicurezza"!

▷ La descrizione della sostituzione lampade è valida per molti modelli dell'apparecchio.

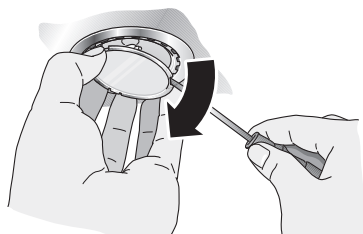
**NOTA:** osservare le norme di garanzia nell'accluso opuscolo del servizio assistenza.

### Sostituzione delle lampade alogene

Le lampade alogene si surriscaldano durante il funzionamento. Un pericolo di ustioni sussiste anche qualche tempo dopo averle spente!

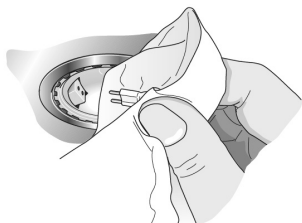
▷ Prima della sostituzione, le lampade alogene devono essersi completamente raffreddate.

1. Rimuovere con precauzione, con un attrezzo idoneo, l'anello della lampada.



2. Sostituire la lampada difettosa con una nuova dello stesso tipo e di uguale wattaggio (vedi targhetta porta-dati).

**NOTA:** non toccare con le dita il vetro le lampade alogene durante l'inserimento. Inserire perciò la lampada afferrandola con un panno pulito.



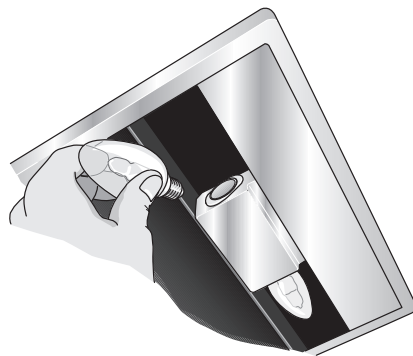
3. Inserire di nuovo il coperchio della lampada.
4. Ripristinare l'alimentazione elettrica inserendo la spina di alimentazione oppure il dispositivo di sicurezza.

### Sostituzione delle lampade ad incandescenza

1. Disinserire la copertura delle lampadine.



2. Sostituire la lampada difettosa con una nuova dello stesso tipo e di uguale wattaggio (vedi targhetta porta-dati).



3. Inserire di nuovo il coperchio della lampada.
4. Ripristinare l'alimentazione elettrica inserendo la spina di alimentazione oppure il dispositivo di sicurezza.

**NOTA:** se l'illuminazione non funziona, controllare se le lampade sono inserite correttamente.

▷ Le lampadine difettose devono essere sostituite immediatamente, per evitare il sovraccarico sulle altre lampade.



▷ Prima del montaggio, osservare assolutamente le istruzioni ed avvertenze nel capitolo "Avvertenze di sicurezza"!

### Funzionamento ad espulsione d'aria

▷ L'aria di espulsione viene inviata verso l'alto all'esterno attraverso un pozzo di ventilazione, oppure direttamente all'aperto attraverso un muro esterno.

**NOTA:** l'aria espulsa non deve essere immessa né in un camino per fumi o gas di scarico funzionante, né in un pozzo destinato allo scarico d'aria di locali d'installazione di focolari.

▷ Se l'aria di scarico deve essere immessa in un camino per fumi o gas di scarico non attivo, è necessario chiedere l'autorizzazione della competente autorità di sorveglianza.

▷ Nell'espulsione di aria di scarico, osservare le norme ufficiali e di legge (ad es. regolamenti edilizi territoriali).

▷ Se l'aria di scarico viene espulsa attraverso il muro esterno, utilizzare una cassetta murale telescopica.

### La cappa aspirante raggiunge la sua efficienza ottimale mediante:

- un tubo di scarico breve, rettilineo e
- un diametro del tubo possibilmente grande.

▷ Se non fosse possibile evitare curve, utilizzare curve con raggio possibilmente grande.

**NOTA:** l'impiego di tubi di scarico aria lunghi, ruvidi, di molte curve o diametri di tubo inferiori a 150 mm, comporta una riduzione della potenza ottimale e un aumento del rumore.

▷ Per installare il tubo di scarico aria utilizzare solo tubi rigidi o flessibili in materiale ininfiammabile.

▷ Il costruttore delle cappe aspiranti declina ogni responsabilità per reclami attribuibili a progettazione ed esecuzione della tubazione di scarico.

### Collegamento dei tubi

▷ Il diametro dei tubi di scarico non dovrebbe essere inferiore a 150 mm.

#### ▷ Tubi tondi:

Consigliamo un diametro interno di 150 mm, e comunque almeno di 120 mm.

▷ **I canali piatti** devono avere una sezione trasversale interna equivalente ai tubi tondi. Essi non devono presentare deviazioni ad angolo stretto.

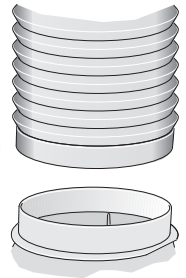
Ø 150 mm ca. 177 cm<sup>2</sup>  
Ø 120 mm ca. 113 cm<sup>2</sup>

#### ▷ In caso di diversi diametri del tubo:

utilizzare nastri di tenuta.

### Collegamento del tubo dell'aria di scarico Ø 150 mm (grandezza consigliata)

▷ Fissare il tubo dell'aria di scarico direttamente sul raccordo dell'aria ed ermetizzarlo adeguatamente. Se si utilizza un tubo di alluminio, distendere prima la zona di giunzione.

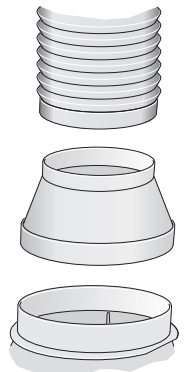


### Collegamento del tubo dell'aria di scarico Ø 120 mm

▷ Fissare il riduttore direttamente sul raccordo dell'aria.

▷ Fissare il tubo di scarico aria al riduttore.

▷ Ermetizzare adeguatamente i due punti di collegamento.



## Istruzioni per il montaggio

---

### ALLACCIAMENTO ELETTRICO

- ▷ Prima dell'allacciamento elettrico, osservare assolutamente le istruzioni ed avvertenze nel capitolo "Avvertenze di sicurezza"!
- ▷ La cappa aspirante deve essere allacciata solo da un elettricista qualificato, che conosca le norme della competente azienda di fornitura dell'energia elettrica.

### PERICOLO DI LESIONI

Se il cavo di collegamento della cappa aspirante è danneggiato, per evitare pericoli, deve essere sostituito dal costruttore, dal suo servizio assistenza clienti o da una persona in possesso di simile qualificazione.

- ▷ Collegare la cappa aspirante solo ad una presa con contatto di terra installata a norma.
- ▷ Installare la presa con contatto di terra possibilmente dietro il rivestimento del camino.
  - La presa con contatto di terra deve essere collegata tramite un proprio circuito.
  - Se la presa con contatto di terra dopo il montaggio della cappa aspirante non fosse più accessibile, deve essere disponibile un dispositivo di separazione come nell'allacciamento fisso.

### In caso di necessità del collegamento fisso

- ▷ Sul lato impianto deve essere previsto un dispositivo di separazione. Come dispositivo di separazione sono validi interruttori con un'apertura fra i contatti superiore a 3 mm e disinserzione su tutti i poli. Fanno parte di questi gli interruttori automatici, i fusibili ed i contattori.

### Dati elettrici

I dati di allacciamento necessari sono riportati sulla targhetta porta-dati visibile, dopo la rimozione del filtro per grassi, nell'interno della cappa aspirante.

**Lunghezza del cavo di allacciamento: ca. 1,30 m.**

Questa cappa aspirante è conforme alle norme di soppressione radiodisturbi CE.

**La cappa aspirante** è prevista per il fissaggio al soffitto della cucina oppure ad un soffitto sospeso resistente.

- ▷ Nel montaggio prestare anche attenzione ad eventuali accessori speciali da montare.
- ▷ Attenzione alla distanza minima fra piano di cottura e cappa aspirante (vedi "Avvertenze di sicurezza")!
- ▷ Attenzione a non danneggiare le delicate superfici!

## Preparazione del montaggio

### **⚠ PERICOLO DI LESIONI, PERICOLO DI DANNI MATERIALI**

Prima di trapanare fori, controllare se nel luogo di montaggio previsto passano sotto traccia condutture elettriche o di altri impianti.

- ▷ Il soffitto deve essere piano e orizzontale.
- ▷ Le viti ed i tasselli in dotazione sono idonei per calcestruzzo e pietra naturale. Per soffitti di natura diversa usare adeguati mezzi di fissaggio. Attenzione ad una sufficiente portata del soffitto.
- ▷ Prestare attenzione che la profondità dei fori corrisponda alla lunghezza delle viti.
- ▷ Curare il saldo fissaggio dei tasselli.

**Peso max. in kg: 50**

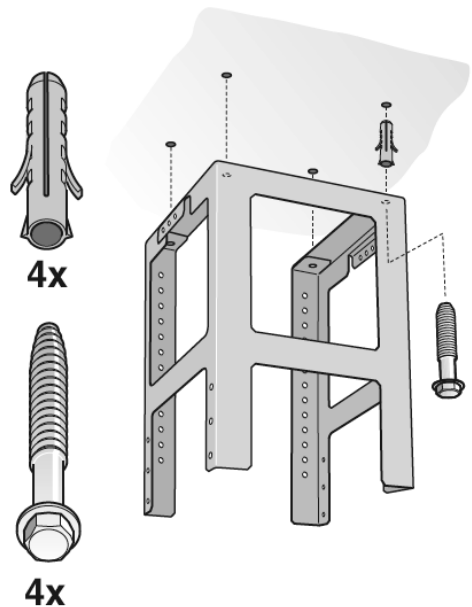
Con riserva di modifiche costruttive nel quadro dell'evoluzione tecnica.

## Montaggio del telaio portante superiore

1. Prima del montaggio stabilire l'altezza totale del telaio portante e tracciare i fori per le viti. Il telaio portante è regolabile in altezza a distanze di 20 mm.

L'altezza totale dipende dall'altezza del soffitto, dall'altezza del piano di lavoro e dalle corrispondenti distanze fra piano di cottura e cappa aspirante.

2. Tracciare sul soffitto il centro della cappa aspirante.
3. Per mezzo dell'acclusa dima, tracciare sul soffitto le posizioni per le viti.

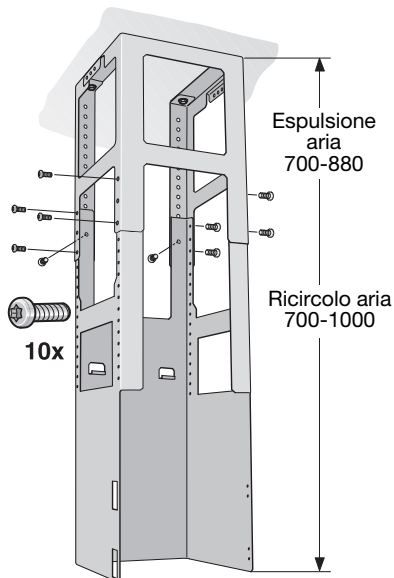


4. Trapanare 4 fori  $\varnothing 8$  mm ed inserire i tasselli a paro con il soffitto.
5. Fissare al soffitto con 4 viti la parte superiore del telaio portante.
6. Prestare attenzione alla corretta posizione del telaio portante. La staffa centrale definisce il lato preferenziale. Esso deve essere rivolto verso il pannello comandi del piano di cottura.

## Montaggio

### Montaggio del telaio portante inferiore

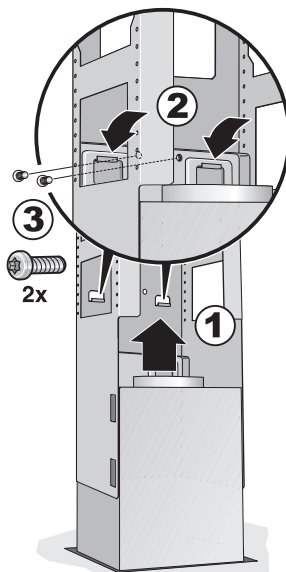
- ▷ Fissare con 10 viti all'altezza totale stabilita la parte superiore ed inferiore del telaio portante (scelta dei fori preferibile, cfr. figura).
- ▷ Prestare attenzione alla corretta posizione del telaio portante inferiore. Il lato aperto deve essere rivolto verso il pannello comandi del piano di cottura.



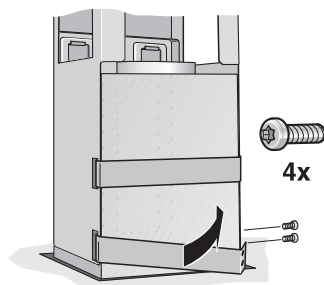
**NOTA:** Allentando le viti di fissaggio sul soffitto il telaio portante può essere allineato successivamente.

### Montaggio della cappa aspirante

1. Agganciare la cappa aspirante da sotto nel telaio portante. Ciò facendo attenzione a non schiacciare il cavo di alimentazione!
2. Con 2 viti di sicurezza fissare la cappa aspirante al telaio portante.



3. Agganciare la staffa di sicurezza ed avvitare.



4. Collegare il tubo.
5. Eseguire il collegamento elettrico.

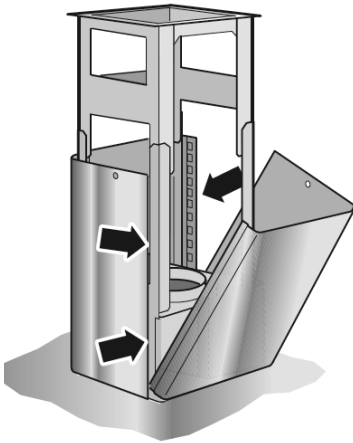
## Montaggio dei rivestimenti del camino

### PERICOLO DI LESIONI

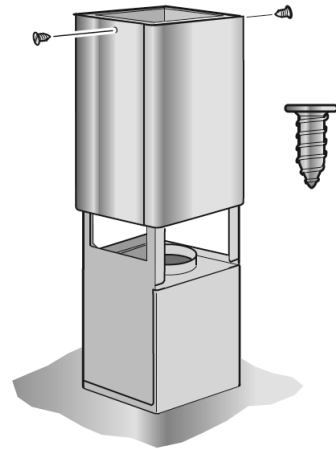
Il lato interno dei rivestimenti del camino possono presentare spigoli vivi. Per il montaggio consigliamo di indossare guanti protettivi.

1. Separare i rivestimenti del camino. A tal fine staccare il nastro adesivo.
2. Staccare il film protettivo sui due rivestimenti del camino.
3. Disporre le due parti del camino superiore sulla cappa aspirante e unirle sui bordi.

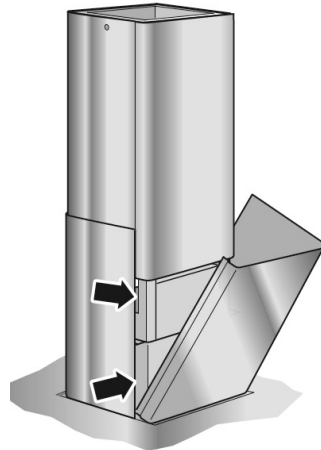
**NOTA:** Proteggere la cappa aspirante da danni. Evitare i graffi sulle delicate superfici!



4. Sollevare la parte superiore del camino e fissarla con 2 viti.



5. Applicare le due parti inferiori del camino e unirle sui bordi.



## Contenido

---

<b>Observaciones de carácter general .....</b>	<b>79</b>
Advertencias relativas a la protección del medio ambiente .....	79
Antes de la puesta en marcha inicial del aparato .....	79
<b>Advertencias de seguridad .....</b>	<b>80</b>
Uso correcto del aparato .....	80
Seguridad técnica .....	80
Advertencias adicionales relativas a las cocinas o placas de cocción de gas .....	81
Uso correcto del aparato .....	82
Montaje correcto .....	82
<b>Modalidades de funcionamiento .....</b>	<b>83</b>
Evacuación del aire al exterior .....	83
Evacuación del aire hacia el interior (sistema de recirculación del aire) .....	83
<b>Manejo .....</b>	<b>84</b>
<b>Limpieza y cuidados .....</b>	<b>85</b>
<b>Desmontar y montar los filtros antigrasa metálicos .....</b>	<b>86</b>
Desmontar y montar los filtros antigrasa metálicos .....	86
Montar y desmontar el filtro de carbón activo .....	86
<b>Sustituir las lámparas .....</b>	<b>87</b>
<b>Advertencias relativas al montaje .....</b>	<b>88</b>
Conexión de los tubos de evacuación .....	88
Conexión eléctrica .....	89
<b>Montaje .....</b>	<b>90</b>
Preparativos .....	90
Fijación .....	91
Montaje del revestimiento decorativo .....	92

### ADVERTENCIAS RELATIVAS A LA PROTECCIÓN DEL MEDIO AMBIENTE

#### Eliminación de embalajes

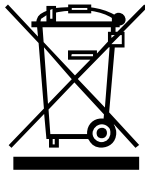
Su nuevo aparato está protegido durante el transporte hasta su hogar por un embalaje protector. Todos los materiales de embalaje utilizados son respetuosos con el medio ambiente y pueden ser reciclados o reutilizados.

Contribuya activamente a la protección del medio ambiente insistiendo en unos métodos de eliminación y recuperación de los materiales de embalaje respetuosos con el medio ambiente. Conserve el embalaje fuera del alcance de los niños.

#### Desguace del aparato usado

Los aparatos eléctricos usados incorporan materiales valiosos que se pueden recuperar.

El presente aparato incorpora las marcas prescritas por la directiva europea CE/2002/96 relativa a retirada y reciclaje de los aparatos eléctricos y electrónicos usados (WEEE). Esta directiva constituye el marco reglamentario para una retirada y reciclaje de los aparatos usados con validez para toda la Unión Europea.



Antes de deshacerse de su aparato usado deberá inutilizarlo.

No tire en ningún caso el aparato usado a la basura doméstica.

Su Ayuntamiento o Administración local le informará gustosamente sobre las vías y posibilidades más eficaces y actuales para la eliminación respetuosa con el medio ambiente de sus electrodomésticos usados o inservibles.

Los elementos del embalaje pueden resultar peligrosos para los niños. Cerciérese de que el aparato usado esté guardado en un lugar seguro, fuera del alcance de los niños, hasta su desguace.

### ANTES DE LA PUESTA EN MARCHA INICIAL DEL APARATO

**ADVERTENCIA.** Las presentes instrucciones de servicio son válidas para diferentes modelos de aparato; por ello puede ser posible que se describan detalles y características de equipamiento que no concuerden íntegramente con las de su aparato concreto.

Antes de emplear el aparato nuevo deberá leer detenidamente las presentes instrucciones de uso. En ellas se facilitan informaciones y consejos importantes para su seguridad personal, así como para el correcto manejo y cuidado del aparato.

Guarde las instrucciones de uso y montaje para un posible propietario posterior.

### Averías y perturbaciones

En caso de consultas o averías de la campana extractora, no dude en llamar al Servicio de Asistencia Técnica Oficial de la marca.

(Véase al respecto la lista con las delegaciones y distribuidores oficiales).

Para cualquier consulta deberán indicarse los números de producto y de fabricación:

<b>E-Nr.</b>	<b>FD</b>
--------------	-----------

Estos datos figuran en la placa de características del aparato, situada en la parte interior de la campana, a la que se accede tras retirar los filtros antigrasa.

Anote los números correspondientes a su aparato en los espacios correspondientes.

## ⚠ Advertencias de seguridad

### Uso correcto del aparato

- ▷ Esta campana extractora cumple las normas y disposiciones específicas en materia de seguridad. El uso erróneo o incorrecto del aparato puede ocasionar daños en personas y objetos.
- ▷ La presente campana extractora deberá usarse única y exclusivamente para eliminar los humos y vahos procedentes de la preparación de alimentos en el ámbito doméstico. El fabricante no asume ni incurre en responsabilidad en caso de uso incorrecto o manejo erróneo del aparato.
- ▷ El fabricante no es responsable de los daños originados o atribuibles al incumplimiento de las presentes instrucciones de seguridad.

### ⚠ PELIGRO DE LESIONES

No permita que los niños jueguen con la campana extractora. Las personas adultas y los niños

- cuyas facultades físicas o mentales estuvieran mermadas y no estuviesen en condiciones de manejar el aparato o
- que carecieran de los conocimientos y la experiencia necesarios para su manejo, no deberán usar nunca el aparato sin la presencia y vigilancia de otra persona adulta conocedora o instruida en el manejo del aparato.

### Seguridad técnica

- ▷ La presente campana ha abandonado la fábrica en perfecto estado. No obstante le aconsejamos controle el aparato antes de proceder a su montaje por si presentara huellas visibles de daños o desperfectos. Las campanas que presentaran huellas de daños o desperfectos no deberán ponerse en marcha.
- ▷ En caso de producirse daños en el cable de conexión del aparato, éste sólo podrá ser sustituido por el fabricante, un técnico especializado del Servicio de Asistencia Técnica Oficial o un técnico especializado del ramo a fin de evitar posibles situaciones de peligro.

- ▷ El montaje del aparato (incluyendo la conexión a la red eléctrica), así como los trabajos de mantenimiento o reparación, sólo podrán ser ejecutados por personal técnico debidamente cualificado. En cualquier caso hay que desconectar la campana extractora de la red eléctrica extrayendo para ello el cable de conexión de la toma de corriente o desconectando el fusible.
- ▷ El montaje, el mantenimiento o las reparaciones ejecutadas de modo erróneo o incorrecto pueden dar lugar a situaciones de serio peligro para el usuario de las que no se responsabiliza en absoluto el fabricante.
- ▷ Las modificaciones o transformaciones de la estructura eléctrica o mecánica del aparato pueden ser peligrosas y por ello no deberán realizarse. Además pueden perturbar el funcionamiento normal del aparato.

### Funcionamiento simultáneo de la campana extractora y un hogar dependiente de una chimenea

- ▷ Por hogares dependientes de una chimenea se entienden, por ejemplo, calefacciones de gas, gas-oil o carbón, calentadores instantáneos, calentadores de agua, placas de cocción u cocinas que absorben el aire necesario para la combustión del recinto en donde se encuentran instalados y cuyos los gases de humo se pueden evacuar al exterior a través de una chimenea.

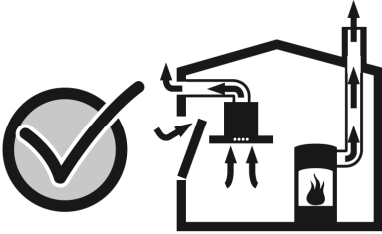
### ⚠ PELIGRO DE INTOXICACIÓN

En caso de utilizar la campana con evacuación del aire al exterior simultáneamente con fuentes de calor u hogares dependientes de una chimenea en un recinto cerrado, puede ocurrir que se produzca una excesiva aspiración de aire para la combustión, pudiendo retornar en tal caso los gases de combustión tóxicos al interior del recinto por efecto de la depresión (presión negativa) existente.





▷ Un funcionamiento sin peligro es posible si en el local de emplazamiento del hogar no se sobrepasa la depresión admisible de 4 Pa (0,04 mbares). Esto se puede lograr a través del libre acceso del aire de combustión a través de unas aberturas sin posibilidad de cierre ni bloqueo, por ejemplo puertas, ventanas, cajas murales para alimentación y evacuación de aire u otras medidas técnicas.



- ▷ Procurar que siempre exista una suficiente alimentación de aire.
- ▷ La simple existencia de una caja mural para alimentación y evacuación de aire no asegura el cumplimiento del valor-límite.

**ADVERTENCIA.** En las consideraciones y valoraciones a este respecto siempre habrá que tener en cuenta todo el conjunto del sistema de ventilación existente en la vivienda. En caso de duda deberá consultarse con el deshollinador del distrito competente.

▷ Las campanas extractoras montadas con evacuación del aire interior (sistema de recirculación del aire) pueden funcionar sin ningún tipo de restricción.

### Advertencias adicionales relativas a las cocinas o placas de cocción de gas

▷ Al proceder al montaje de los quemadores de una placa de cocción o cocina de gas deberán observarse estrictamente las normas y disposiciones legales vigentes en cada país (en Alemania, por ejemplo, son las Normas Técnicas para Instalación de Equipos de Gas TRG!).

▷ Obsérvense las normas y disposiciones relativas al montaje e instalación del aparato facilitadas por los fabricantes de las cocinas y aparatos de gas.

▷ Al proceder al montaje de campana, deberá prestarse atención a montarla sólo con un lateral junto a un armario o pared alta, de lo contrario pueden producirse acumulaciones de calor. La distancia mínima a observar respecto a la pared o el armario alto es de 50 mm.

### ⚠ PELIGRO DE QUEMADURA

No trabajar simultáneamente con más de dos zonas de cocción (quemadores) durante un tiempo prolongado (como máximo 15 minutos) ajustadas a su máxima potencia, de lo contrario existe peligro de quemadura en caso de tocar la campana o que se produzcan daños en la misma.

▷ Tenga presente que la potencia de un quemador rápido (grande) con más de 5 kW (Wok) equivale a la potencia de dos quemadores de gas normales.

▷ La campana extractora puede sufrir daños en caso de estar expuesta a elevadas temperaturas.

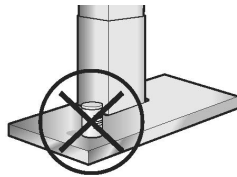
▷ No hacer funcionar nunca las zonas de cocción de gas (quemadores) sin recipientes adecuados colocada sobre las mismas. Ajustar la llama siempre de modo que no sobresalga respecto al recipiente colocado sobre la zona de cocción.

## ⚠ Advertencias de seguridad

### Uso correcto del aparato

- ▷ Limpie el aparato a fondo antes de su puesta en marcha inicial.
- ▷ Antes de iniciar los trabajos de limpieza o cuidado y mantenimiento, desconectar la campana extractora de la red eléctrica, extrayendo para ello el enchufe del aparato de la toma de corriente o desactivando el fusible de la caja de fusibles de la vivienda.
- ▷ Las lámparas, en especial las halógenas, alcanzan durante su funcionamiento unas elevadas temperaturas. Por ello existe peligro de quemaduras incluso algún tiempo después de haberlas desconectado.
- ▷ Antes de sustituir una lámpara, deberá desconectarse la campana extractora de la red eléctrica, debiendo aguardarse a que las lámparas se hayan enfriado.
- ▷ ¡Usar la campana extractora sólo con las lámparas montadas!
- ▷ Conectar la campana extractora siempre que se haga uso de una de las zonas de cocción. En caso de no conectar la campana se puede formar agua de condensación, lo que puede originar daños por corrosión en el aparato.

▷ ¡No utilizar la campana extractor como bandeja para depositar objetos como, por ejemplo, botellas o tarros de especias!



### ⚠ PELIGRO DE INCENDIO

No preparar alimentos o platos flameados directamente debajo de la campana extractora, dado que ésta, al estar funcionando, atrae las llamas hacia el filtro, pudiendo incendiarse la grasa acumulada en el filtro antigrasa por las llamas que suben.

▷ Las grasas y aceites calentados excesivamente pueden inflamarse rápidamente. Por ello, los alimentos o platos que requieran grasa o aceite caliente preparados en sartenes, cacerolas o freidoras, como por ejemplo las patatas fritas, sólo deberán prepararse bajo vigilancia.

- ▷ La limpieza regular de los filtros metálicos, eliminando las partículas de grasa adheridas en los mismos, así como la sustitución a tiempo del filtro de carbón activo, puede prevenir el peligro de incendio a causa de una acumulación de calor al freír o asar alimentos.
- ▷ No utilice nunca la campana extractora sin el filtro antigrasa colocado.

### Montaje correcto

- ▷ Preste atención a las indicaciones y advertencias del fabricante del equipo de cocción (cocina o placa encimera) respecto a si está permitida la instalación y el funcionamiento de una campana extractora por encima de éstas.
- ▷ En caso de no prescribir el fabricante de la cocina o placa de cocción una distancia de seguridad superior, deberán observarse las siguientes distancias mínimas de seguridad
  - entre las zonas de cocción eléctricas y el borde inferior de la campana, **550 mm**, (Fig. 1).
  - entre el borde superior de la parrilla para colocar recipientes de las zonas de cocción de gas (quemadores) y el borde inferior de la campana extractora, **650 mm**, (Fig. 1).
- ▷ En caso de utilizar diferentes aparatos de cocina, deberá observarse siempre la mayor distancia señalada.
- ▷ La anchura de la campana extractora tiene que corresponder a la anchura de la cocina o placa de cocción.

▷ El montaje de la campana extractora por encima de hogares para combustibles sólidos (carbón, leña, etc.), que pueden originar situaciones de peligro de incendio (proyección de chispas), sólo está permitido si el hogar está provisto de una tapa cerrada no desmontable y se cumplen las normas específicas vigentes en cada país. Esta restricción no rige para las cocinas y las placas de cocción de gas.

▷ Con objeto de evitar daños en el equipo de cocción (cocina o placa de cocción), deberá cubrirse éste antes de proceder al montaje de la campana extractora.

▷ La campana puede funcionar con evacuación del aire al exterior o al interior (recirculación del aire)

### Evacuación del aire al exterior



El ventilador que incorpora la campana extractora aspira los vahos de la cocina y los evacúa hacia el exterior, haciéndolos pasar previamente a través del filtro antigrasa y los tubos de conducción.

### Evacuación del aire hacia el interior (sistema de recirculación del aire)

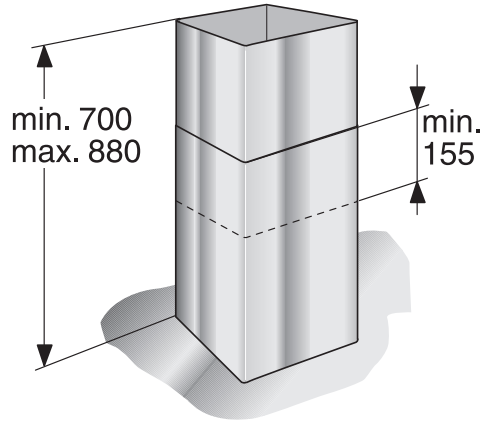


El ventilador que incorpora la campana extractora aspira los vahos de la cocina **y** los hace pasar a través de los filtros antigrasa y de carbón activo, devolviéndolos a continuación, una vez purificados, al recinto (cocina).

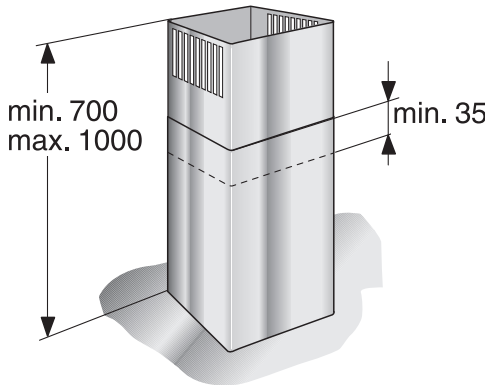
Con objeto de retener las partículas que originan los olores en la modalidad de evacuación del aire hacia el interior, hay que montar un filtro de carbón (véase el capítulo «Montaje y desmontaje de los filtros antigrasa»).

El kit de montaje completo, así como los filtros de repuesto, se pueden adquirir en el comercio especializado del ramo, en el Servicio de Asistencia Técnica Oficial o en nuestra tienda online. La referencia del mismo se facilita al final de las presentes instrucciones de uso.

### Cotas del aparato Evacuación del aire al exterior

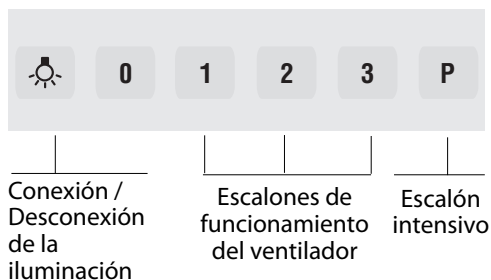
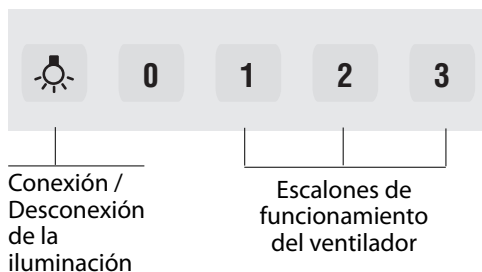
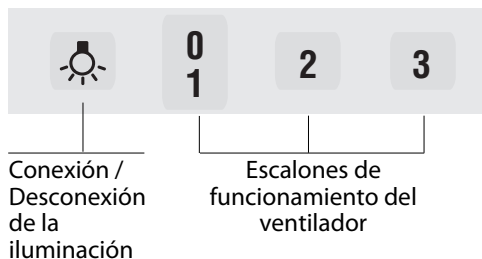


### Cotas del aparato Evacuación del aire al interior



## Manejo

▷ Las presentes instrucciones de uso son válidas para diferentes modelos de aparato; por ello puede ser posible que se describan detalles y características de equipamiento que no concuerden íntegramente con las de su aparato concreto.



**ADVERTENCIA.** La manera más eficaz de absorber los vahos producidos en la cocina durante la preparación de los alimentos es conectando la campana extractora al comenzar a trabajar y desconectándola al cabo de unos minutos después de haber concluido los trabajos.

### Conectar el ventilador y ajustar el escalón de funcionamiento

▷ Pulsar la tecla 1. En caso de existir una fuerte formación de vahos, seleccionar los escalones 2 ó 3.

### Desconectar el ventilador

▷ Pulsar la tecla 0.

### Iluminación

▷ La iluminación de la campana se puede conectar y desconectar con independencia de que el ventilador esté funcionado o no.

### Aparatos con escalón intensivo

Seleccionando el escalón intensivo **P**, el ventilador desarrolla la máxima potencia disponible. Esta opciones se emplea durante cortos períodos, cuando se ha producido una fuerte formación de vahos y olores.

### ADVERTENCIAS RELATIVAS AL CUIDADO DEL APARATO

▷ Los productos y agentes adecuados para la limpieza y el cuidado de su aparato los puede adquirir a través de la Línea telefónica de atención al cliente del fabricante o la tienda online.

### Superficies del aparato

**ADVERTENCIA.** ¡Obsérvense las condiciones de garantía que figuran en el cuaderno de servicio adjunto!

▷ Las superficies del aparato, así como los elementos de mando, son sensibles a rasguños. Por lo tanto deberán tenerse en cuenta los siguientes consejos:

- ¡No limpiar las superficies de acero inoxidable con esponjas abrasivas! ¡No emplear detergentes que contengan arena, sosa, ácidos o cloruro!
- Limpiar las superficies del aparato y los elementos de mando sólo con un paño suave húmedo, con un poco de lavavajillas manual o un limpiacristales suave.
- No rascar la suciedad reseca acumulada. Reblandézcala primero aplicando sobre la misma un paño húmedo.
- Limpiar las zona de los elementos de mando con sumo cuidado a fin de evitar que el agua o la humedad puedan acceder a los sistemas electrónicos del aparato.

**ADVERTENCIA.** Limpiar las superficies de acero inoxidable siempre en dirección del pulido. ¡No emplear nunca agentes de limpieza de acero inoxidable para limpiar los elementos de mando del aparato!

### Filtros antigrasa metálicos

▷ Los filtros antigrasa metálicos absorben las partículas sólidas contenidas en los vahos de la cocina.

▷ Las esterillas de filtro están fabricadas en material no inflamable.

### PELIGRO DE INCENDIO

A medida que crece el grado de saturación de la esterilla de filtro con partículas de grasa, aumenta su inflamabilidad, pudiendo influir negativamente en el funcionamiento de la campana.

▷ La limpieza a tiempo de los filtro metálicos puede prevenir el peligro de incendio.

▷ Al limpiar los filtros antigrasa, limpiar también la grasa acumulada en los puntos accesibles del cuerpo de la campana extractora con un paño húmedo.

### Limpieza de los filtros antigrasa metálicos ...

▷ Bajo unas condiciones de funcionamiento normal (1 a 2 horas diarias), el filtro antigrasa metálico tiene que limpiarse una vez al mes.

### ... en el lavavajillas

▷ Los filtros antigrasa metálicos se pueden limpiar en un lavavajillas. Ello puede dar lugar a una ligera decoloración de los mismos la cual, sin embargo, no influye en absoluto en su eficacia.

▷ Colocar los filtros de modo que queden sueltos y no estén aprisionados.

**ADVERTENCIA.** No mezclar con la vajilla normal los filtros antigrasa metálicos muy saturados de grasa.

### ... Limpieza manual

▷ En caso de limpiar los filtros metálicos a mano, colocarlos algún tiempo en una solución detergente (para vajilla) muy caliente, para reblandecer la grasa adherida, limpiarlos a continuación con un cepillo, aclararlos bien y dejarlos escurrir.

▷ No utilizar agentes limpiadores agresivos que contengan ácidos o álcalis.

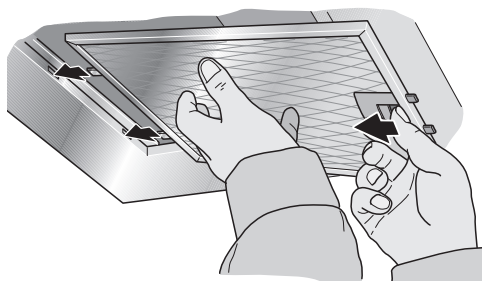
▷ En caso de que al grasa estuviera fuertemente adherida, aconsejamos emplear un spray especial para disolver grasa que se puede adquirir en nuestra tienda online.

## Desmontar y montar los filtros antigraza metálicos

▷ Prestar atención a las advertencias e instrucciones que se facilitan en el capítulo «Advertencias de seguridad» antes de proceder al desmontaje y montaje de los filtros antigraza metálicos.

### Desmontar y montar los filtros antigraza metálicos

1. Soltar los dos cierres del filtro antigraza y abatirlos hacia abajo, sujetando el filtro por abajo con la otra mano.
2. Limpiar los filtros.

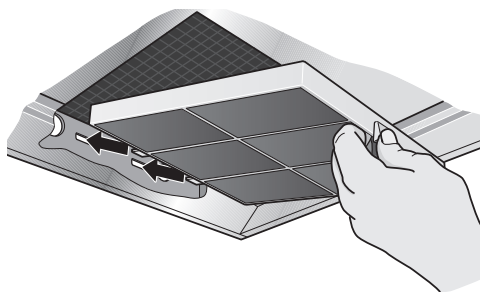


3. Colocar los filtros limpios en su sitio.

▷ El filtro de carbón activo retiene los olores durante el funcionamiento de la campana extractora con evacuación del aire al interior (recirculación del aire).

### Montar y desmontar el filtro de carbón activo

1. Desmontar los filtros antigraza (véase a este respecto el capítulo «Desmontar y montar los filtros antigraza metálicos».



2. Montar el filtro de carbón activo.
3. Enclavar la lengüeta de sujeción.
4. Montar los filtros antigraza (véase al respecto el capítulo «Desmontar y montar los filtros antigraza metálicos»).

### Sustituir el filtro de carbón activo

▷ Bajo unas condiciones de funcionamiento normal (1 ó 2 horas diarias), los filtros de carbón activo tienen que sustituirse dos veces al año.

▷ El filtro de carbón activo puede adquirirse en el comercio especializado o en nuestra tienda online. Utilizar sólo filtros originales del fabricante.

▷ Los filtros de carbón activo no incorporan ningún tipo de material o sustancia tóxica o nociva. Por esta razón pueden evacuarse conjuntamente con los desechos domésticos (cubo de basura).

▷ Ténganse en cuenta las advertencias e instrucciones que se facilitan en el capítulo «Consejos y advertencias de seguridad» antes de proceder a la sustitución de las lámparas.

▷ La descripción de las operaciones de sustitución de las lámparas son válidas para diferentes modelos de aparato.

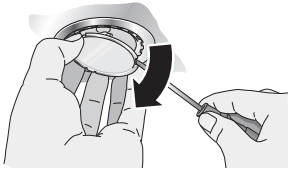
**ADVERTENCIA.** ¡Obsérvense las condiciones de garantía que figuran en el cuaderno de servicio adjunto!

### Sustituir las lámparas halógenas

Las lámparas halógenas alcanzan durante su funcionamiento unas elevadas temperaturas. Por ello existe peligro de quemaduras incluso algún tiempo después de haberlas desconectado.

▷ ¡Aguardar a que las lámparas halógenas se hayan enfriado antes de proceder a su sustitución!

1. Extraer el cristal protector del emplazamiento con ayuda de una herramienta adecuada.



2. Sustituir la lámpara halógena por una lámpara halógena nueva de las mismas características y prestaciones (véase la placa de características del aparato).  
Atención: Portalámparas con acoplamiento de clavijas. Para retirar la lámpara, sujetarla con un paño limpio.

**ADVERTENCIA.** ¡No sujetar las lámparas halógenas directamente con los dedos en el bulbo o tubo de cristal! Emplear siempre un paño para manipular la lámpara.



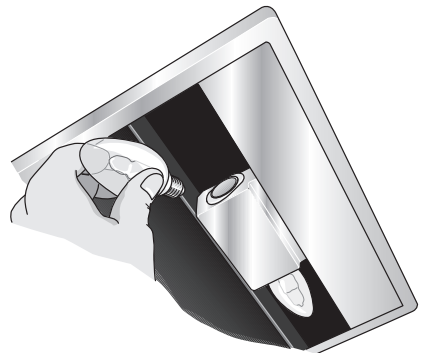
3. Colocar el cristal protector en su emplazamiento y encajarlo.
4. Restablecer la alimentación de corriente introduciendo el cable de conexión en la toma de corriente o a través del fusible.

### Sustituir las bombillas

1. Desenclavar el recubrimiento protector de la lámpara.



2. Sustituir la bombilla defectuosa por una nueva de las mismas características y prestaciones (véase la placa de características del aparato).



3. Montar el recubrimiento protector en su sitio.
4. Restablecer la alimentación de corriente introduciendo el cable de conexión en la toma de corriente o a través del fusible.

**ADVERTENCIA.** En caso de no funcionar la iluminación de la campana, verificar si se han montado correctamente las lámparas.

▷ Las lámparas defectuosas deberán sustituirse inmediatamente a fin de evitar la sobrecarga de las restantes lámparas del aparato.

## Advertencias relativas al montaje

▷ ¡Ténganse en cuenta estrictamente las advertencias y consejos que se facilitan en el capítulo «Consejos y advertencias de seguridad» antes de proceder al montaje del aparato!

### Funcionamiento con evacuación del aire al exterior

▷ El aire de evacuación se transporta a través de un túnel de ventilación hacia arriba o directamente hacia el exterior, a través de la correspondiente pared.

**ADVERTENCIA.** El aire de evacuación no debe pasar a ninguna chimenea de humos o gases de escape en servicio, ni tampoco a túneles de ventilación de locales con hogares.

▷ En caso de hacer pasar el aire de evacuación de la campana a una chimenea de humos o gases de escape fuera de servicio, deberá consultarse con el deshollinador del distrito competente.

▷ Si el aire es evacuado pasando a través de la pared exterior, deberá utilizarse una caja mural telescópica.

### La campana extractora alcanza su potencia de funcionamiento óptima mediante:

- un tubo de evacuación corto y recto, con
- un diámetro lo más grande posible.

▷ En caso de no poder prescindir de los codos, éstos deberán tener el mayor radio posible.

**ADVERTENCIA.** Los tubos de evacuación largos y con desigualdades, así como la utilización de un gran número de tubos y codos de diámetro pequeño (inferior a los 150 mm), perjudica el rendimiento óptimo del aparato y provoca un aumento del nivel sonoro del aparato.

▷ Para la evacuación del aire al exterior sólo de podrá empelar tubos o tuberías flexibles fabricados en materiales no inflamables.

▷ El fabricante de las campanas extractoras no asume ninguna responsabilidad por las reclamaciones que atribuibles a la planificación o ejecución de los tramos o recorridos de los tubos de evacuación.

### Conexión de los tubos de evacuación

▷ El diámetro de evacuación o deberá inferior a los 150 mm.

#### ▷ Tubos redondos:

Se aconseja emplear tubos con un diámetro interior de 150 mm, como mínimo 120 mm.

▷ **Los canales planos** deberán poseer una sección interior equivalente a la de los tubos redondos.

No deben presentar ángulos demasiado agudos.

Ø 150 mm aprox. 177 cm<sup>2</sup>

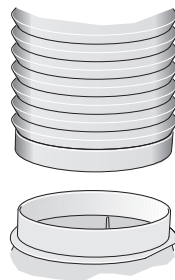
Ø 120 mm aprox. 113 cm<sup>2</sup>

▷ **En caso de usar tubos con diferentes diámetros:**

Colocar una tira estanqueizante.

### Conexión de tubos de evacuación con diámetro de 150 mm (tamaño aconsejado)

▷ Fijar el tubo de evacuación del aire directamente en el racor de empalme; estanqueizar el empalme debidamente. En caso de emplear tubos de aluminio hay que alisar previamente la zona de empalme.



### Conexión de tubos de evacuación con 120 mm de diámetro

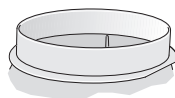
▷ Empalmar el tubo reductor directamente en el racor de empalme para la evacuación del aire.



▷ Fijar a continuación el tubo de evacuación en el racor de empalme para la evacuación del aire.



▷ Estanqueizar debidamente las dos zonas de empalme.





## CONEXIÓN ELÉCTRICA

▷ ¡Ténganse en cuenta estrictamente las advertencias y consejos que se facilitan en el capítulo «Consejos y advertencias de seguridad» antes de proceder a la conexión del aparato a la red eléctrica!

▷ El aparato sólo deberá ser conectado a la red eléctrica por un electricista cualificado, conocedor de las normas vigentes de la empresa local de abastecimiento de energía eléctrica.

### PELIGRO DE LESIONES

En caso de resultar dañado el cable de conexión del aparato, éste sólo podrá ser sustituido por el fabricante, por un técnico especializado del Servicio de Asistencia Técnica Oficial de la marca o por una persona debidamente cualificada del ramo con objeto de evitar posibles situaciones de peligro.

▷ La campana extractora sólo podrá conectarse a una toma (caja) de corriente instalada correctamente y provista de puesta a tierra.

▷ La toma de corriente deberá encontrarse o montarse directamente detrás del revestimiento decorativo de la campana.

- La toma (caja) de corriente deberá poseer un circuito de corriente propio.
- En caso de que, tras el montaje de la campana, la toma de corriente no fuera accesible, deberá instalarse un dispositivo de separación como en el caso de una conexión fija.

## En caso de necesitar una conexión fija a la red eléctrica

▷ Hay que prever un dispositivo de separación en la instalación. Como dispositivo de separación se admiten interruptores con una abertura de contacto superior a 3 mm y desconexión de todas las fases. Esto incluye interruptores LS y contactores.

## Características de conexión a la red eléctrica

Los datos necesarios figuran en la placa de características situada en el interior del aparato, al que se puede acceder retirando el filtro antigrasa.

### Longitud del cable de conexión a la red eléctrica: 1,30 m.

La campana extractora cumple las normas comunitarias en materia de radiodesparasitaje.

## Montaje

La presente **campana extractora** ha sido diseñada para el montaje en el techo normal de la cocina o en techos suspendidos de gran robustez y estabilidad.

▷ Al proceder al montaje del aparato deberán tenerse en cuenta la existencia de posibles accesorios opcionales o elementos complementarios.

▷ Obsérvense estrictamente las distancias mínimas entre las zonas de cocción y la campana (véase a este respecto el capítulo «Instrucciones de seguridad»).

▷ ¡Prestar atención a no dañar las superficies delicadas del aparato!

### Preparativos en el techo

#### **⚠ PELIGRO DE LESIONES, PELIGRO DE DAÑOS MATERIALES**

Cerciorarse antes de proceder a realizar los taladros en el lugar de montaje seleccionado si por éste discurren tuberías (eléctricas, de agua, etc.) empotradas.

▷ El techo tiene que ser liso y plano.

▷ Los tornillos y tacos suministrados con el aparato son adecuados para hormigón y piedra natural. Para techos con otro tipo de construcción deberán procurarse los tornillos y tacos específicamente adecuados. Prestar atención a la capacidad de sustentación del techo.

▷ Prestar atención a que la profundidad de los taladros corresponde a la longitud de los tornillos.

▷ Cerciorarse del asiento firme y seguro de los tacos.

### Máximo peso, en kg: 50

Nos reservamos el derecho de introducir modificaciones o cambios constructivos en los aparatos como consecuencia del progreso técnico.

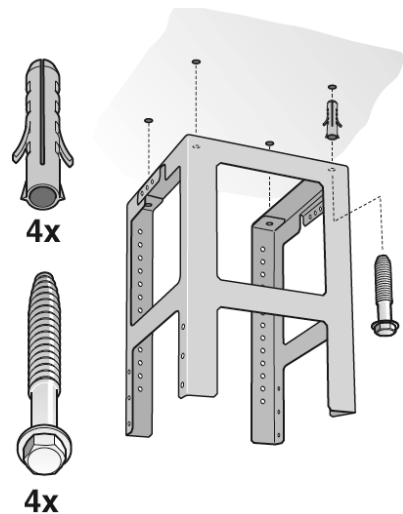
### Montaje del bastidor de soporte superior

1. Determinar la altura total del bastidor de soporte antes de proceder al montaje. Marcar la posición de los taladros para los tacos y tornillos. El bastidor de soporte se puede ajustar en altura, en pasos de 20 mm.

La altura total se compone de la altura del techo del recinto, la altura de la encimera de trabajo y las distancias a observar entre la placa de cocción y la campana extractora.

2. Marcar en el techo el punto central de la campana extractora.

3. Marcar en el techo la posición de los taladros de sujeción con ayuda de la plantilla suministrada con el aparato.



4. Practicar cuatro taladros con 8 mm de diámetro e introducir los tacos a ras del techo.

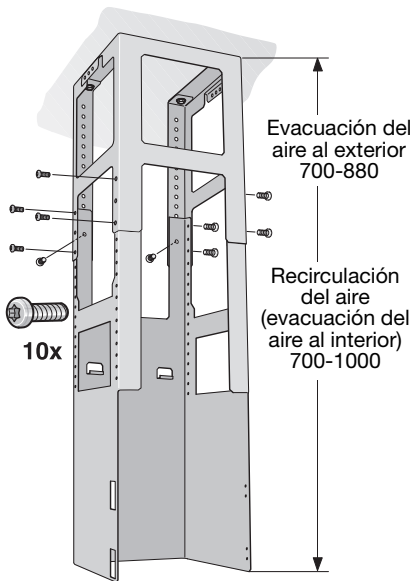
5. Fijar en el techo con cuatro tornillos el elemento superior del bastidor de soporte.

6. Prestar atención a la posición correcta del bastidor de soporte. El soporte central tiene que mostrar en dirección a los elementos de mando de la placa cocción.

## Montaje del bastidor de soporte inferior

▷ Fije los elementos superior e inferior del bastidor de soporte en la altura total preestablecida con 10 tornillos (en la ilustración se muestran los taladros a usar preferiblemente).

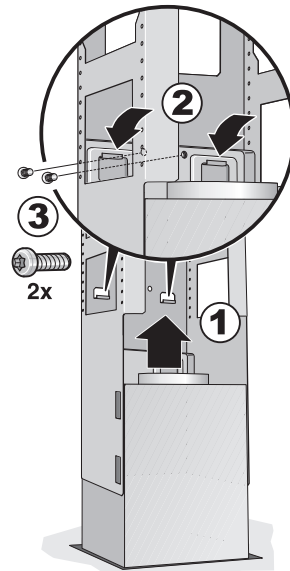
▷ Prestar atención a la posición correcta del bastidor de soporte inferior. La parte abierta tiene que estar orientada hacia los elementos de mando de la placa de cocción.



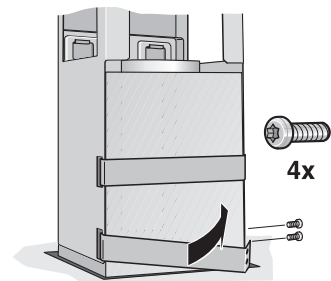
**ADVERTENCIA:** Soltando los tornillos de sujeción al techo, se puede alinear ulteriormente el bastidor de soporte.

## Montaje de la campana extractora

1. Enganchar la campana extractora por abajo en el bastidor de soporte.  
¡Prestar atención a no aprisionar el cable de conexión!
2. Fijar la campana extractora con dos tornillos de sujeción en el bastidor de soporte.



3. Enganchar el soporte de seguridad y atornillarlo.



4. Empalmar los tubos de evacuación.
5. Conectar la campana a la red eléctrica.

# Montaje

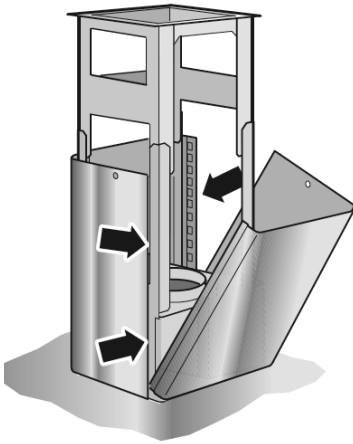
## Montaje del revestimiento decorativo

### **⚠ PELIGRO DE LESIONES**

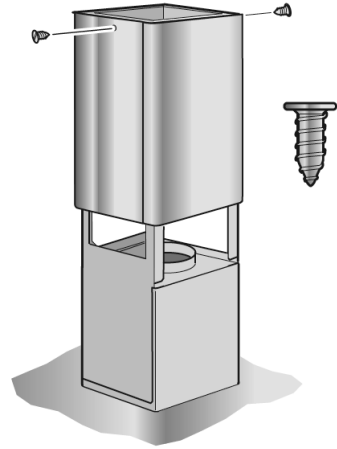
La cara interior de los elementos de revestimiento pueden tener bordes con rebabas (cortantes), resultantes del proceso de fabricación. Por ello se deberá efectuar el montaje utilizando guantes protectores.

1. Separar los elementos de revestimiento inferior, retirando a tal efecto la cinta adhesiva.
2. Retirar la lámina protectora de los dos módulos.
3. Apoyar los dos elementos de revestimiento superior sobre el cuerpo de la campana.

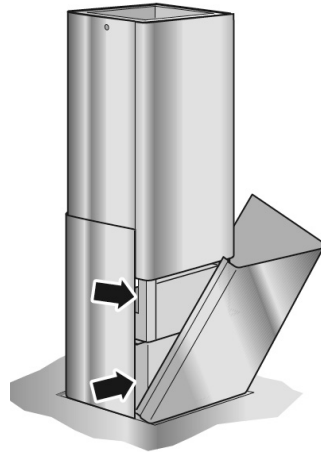
**ADVERTENCIA:** Proteja la campana extractora contra posibles daños durante el montaje, evitando ocasionar rasguños en las superficies delicadas.



4. Deslizar el módulo superior hacia arriba y fijarlo con dos tornillos.



5. Colocar los dos elementos del módulo inferior y encajarlos.



<b>Γενικές πληροφορίες .....</b>	<b>94</b>
ΥΠΟΔΕΙΞΕΙΣ ΓΙΑ ΤΗΝ ΠΡΟΣΤΑΣΙΑ ΤΟΥ ΠΕΡΙΒΑΛΛΟΝΤΟΣ .....	94
ΠΡΙΝ ΤΗΝ ΠΡΩΤΗ ΧΡΗΣΗ .....	94
<b>Υποδείξεις ασφαλείας .....</b>	<b>95</b>
Αρμόζουσα χρήση .....	95
Τεχνική ασφάλεια .....	95
Ειδικές υποδείξεις για συσκευές μαγειρέματος με αέριο .....	96
Σωστή χρήση .....	97
Σωστή τοποθέτηση .....	97
<b>Τρόποι λειτουργίας .....</b>	<b>98</b>
Λειτουργία απορρόφησης ακάθαρτου αέρα .....	98
Λειτουργία ανακύκλωσης αέρα .....	98
<b>Χειρισμός .....</b>	<b>99</b>
<b>Καθαρισμός και φροντίδα .....</b>	<b>100</b>
<b>Αφαίρεση και τοποθέτηση των φίλτρων λιπών .....</b>	<b>101</b>
Αφαίρεση και τοποθέτηση των μεταλλικών φίλτρων λιπών .....	101
Αφαίρεση και τοποθέτηση των φίλτρων ενεργού άνθρακα .....	101
<b>Αλλαγή των λαμπτήρων .....</b>	<b>102</b>
<b>Υποδείξεις τοποθέτησης .....</b>	<b>103</b>
Σωληνοσύνδεση .....	103
ΗΛΕΚΤΡΙΚΗ ΣΥΝΔΕΣΗ .....	104
<b>Τοποθέτηση .....</b>	<b>105</b>
Προετοιμασία τοποθέτησης .....	105
Στερέωση .....	106
Τοποθέτηση των επενδύσεων της "καμινάδας" .....	107

### ΥΠΟΔΕΙΞΕΙΣ ΓΙΑ ΤΗΝ ΠΡΟΣΤΑΣΙΑ ΤΟΥ ΠΕΡΙΒΑΛΛΟΝΤΟΣ

#### Απόσυρση της συσκευασίας μεταφοράς

Η συσκευασία προστατεύει την καινούργια σας συσκευή κατά τη μεταφορά μέχρι το σπίτι σας. Όλα τα χρησιμοποιούμενα υλικά συσκευασίας είναι αβλαβή για το περιβάλλον και μπορούν να ξαναχρησιμοποιηθούν. Παρακαλούμε να συντελέσετε κι εσείς στην προστασία του περιβάλλοντος και ν' αποσύρετε τη συσκευασία με τρόπο αβλαβή για το περιβάλλον.

Τα μέρη της συσκευασίας μπορεί να είναι επικίνδυνα για τα παιδιά. Γι' αυτό πρέπει να φυλάσσονται μακριά από αυτά.

#### Απόσυρση της παλιάς συσκευής

Οι παλιές συσκευές δεν αποτελούν άχρηστα απορρίμματα. Με την απόσυρσή τους σύμφωνα με τους κανονισμούς για την προστασία του περιβάλλοντος μπορούν να επαναποκτηθούν πολύτιμες πρώτες ύλες.

Η συσκευή αυτή έχει σημειωθεί σύμφωνα με την Οδηγία 2002/96/ΕΚ περί Αποβλήτων Ηλεκτρικού και Ηλεκτρονικού Εξοπλισμού (Waste Electrical and Electronic Equipment – WEEE). Η οδηγία καθορίζει το πλαίσιο για την σε ολόκληρη την ΕΕ ισχύουσα παραλαβή και αξιοποίηση των παλιών συσκευών.



Προτού αποσύρετε την παλιά συσκευή, πρέπει να την αχρηστέψετε.

Μην δώσετε σε καμιά περίπτωση την παλιά σας συσκευή στα υπόλοιπα απορρίμματα.

Σχετικά με τους επίκαιρους τρόπους απόσυρσης παρακαλείσθε να απευθυνθείτε στο ειδικό κατάστημα, απ' όπου αγοράσατε τη συσκευή ή στην τοπική Δημοτική Αρχή.

Φροντίστε να φυλαχτεί η παλιά συσκευή μέχρι την απόσυρσή της σε μέρος ασφαλές για τα παιδιά.

### ΠΡΙΝ ΤΗΝ ΠΡΩΤΗ ΧΡΗΣΗ

**ΥΠΟΔΕΙΞΗ:** Αυτές οι οδηγίες χρήσης ισχύουν για περισσότερες παραλλαγές της συσκευής. Έτσι είναι δυνατόν να περιγράφονται επιμέρους χαρακτηριστικά εξοπλισμού, τα οποία δεν αφορούν τη συσκευή σας.

Προτού θέσετε την καινούργια σας συσκευή σε λειτουργία, παρακαλείσθε να διαβάσετε καλά τις οδηγίες χρήσης. Αυτές περιέχουν σημαντικές πληροφορίες για την ασφάλειά σας καθώς και για τη χρήση και φροντίδα της συσκευής σας.

Φυλάξτε καλά τις οδηγίες χρήσης και τοποθέτησης και παραδώστε αυτές στον ενδεχόμενο μετέπειτα χρήστη.

### Βλάβες

Σε ενδεχόμενες ερωτήσεις ή βλάβες, παρακαλείσθε να καλέσετε την υπηρεσία τεχνικής εξυπηρέτησης των πελατών μας.

(Βλ. στον πίνακα με τις υπηρεσίες τεχνικής εξυπηρέτησης των πελατών.)

Κατά την κλήση παρακαλείσθε να δίνετε:

<b>E-Nr.</b>	<b>FD</b>
--------------	-----------

Οι αριθμοί βρίσκονται στην πινακίδα τύπου, μετά την αφαίρεση των φίλτρων λιπών, στον εσωτερικό χώρο του απορροφητήρα. Αναγράψτε τους αριθμούς στα παραπάνω πεδία.

### Αρμόζουσα χρήση

- ▷ Αυτός ο απορροφητήρας κουζίνας ανταποκρίνεται στις προδιαγραμμένες διατάξεις ασφαλείας. Η μη αρμόζουσα χρήση μπορεί να οδηγήσει σε βλάβες σε πρόσωπα ή σε υλικές ζημιές.
- ▷ Ο απορροφητήρας κουζίνας επιτρέπεται να χρησιμοποιείται αποκλειστικά για οικιακή χρήση. Ο κατασκευαστής δεν ευθύνεται για ζημιές, οι οποίες προκύπτουν από μη σωστή χρήση ή από λανθασμένο χειρισμό.
- ▷ Ο κατασκευαστής δεν μπορεί να αναλάβει την ευθύνη για ζημιές, οι οποίες οφείλονται στη μη τήρηση των υποδείξεων ασφαλείας.

### ⚠ ΚΙΝΔΥΝΟΣ ΤΡΑΥΜΑΤΙΣΜΟΥ

Μην αφήνετε τα παιδιά να παίζουν με τον απορροφητήρα κουζίνας! Ενήλικες και παιδιά δεν επιτρέπεται να λειτουργούν χωρίς επίβλεψη τη συσκευή,

- αν δεν είναι σε θέση από σωματικής ή νοητικής άποψης,
- ή όταν δεν διαθέτουν τις γνώσεις και την εμπειρία να χειριστούν σωστά και με ασφάλεια τη συσκευή.

### Τεχνική ασφάλεια

- ▷ Ο απορροφητήρας κουζίνας εγκατέλειψε το εργοστάσιο σε άριστη κατάσταση. Ελέγξτε ωστόσο τη συσκευή πριν την τοποθέτηση για εμφανείς ζημιές. Αν αυτή έχει πάθει ζημιά, δεν επιτρέπεται να τεθεί σε λειτουργία!
- ▷ Αν έχει πάθει ζημιά το τροφοδοτικό καλώδιο του απορροφητήρα, αυτό πρέπει να αντικατασταθεί από τον κατασκευαστή, την υπηρεσία τεχνικής εξυπηρέτησης των πελατών του ή από παρόμοια καταρτισμένο πρόσωπο, ώστε να αποφεύγονται οι κίνδυνοι.
- ▷ Η τοποθέτηση (συμπεριλαμβανομένης της ηλεκτρικής σύνδεσης), η συντήρηση ή επισκευή του απορροφητήρα επιτρέπεται να εκτελούνται μόνο από εξειδικευμένο προσωπικό. Σε κάθε περίπτωση ο απορροφητήρας πρέπει να απομονώνεται από το ρεύμα, βγάζοντας το φικ από την πρίζα ή απενεργοποιώντας την ασφάλεια!

▷ Με την μη σωστή τοποθέτηση, συντήρηση ή επισκευή μπορούν να προκύψουν σοβαρές ζημιές για τον χρήστη, για τις οποίες δεν φέρει την ευθύνη ο κατασκευαστής.

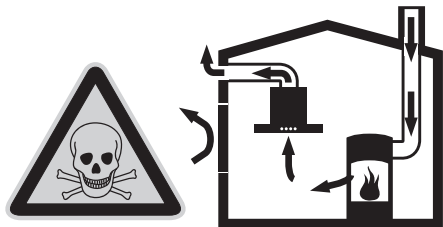
▷ Αλλαγές της ηλεκτρικής ή της μηχανικής κατασκευής είναι επικίνδυνες και δεν επιτρέπεται να γίνουν! Αυτές μπορούν να οδηγήσουν σε λανθασμένες λειτουργίες στον απορροφητήρα.

### Ταυτόχρονη λειτουργία του απορροφητήρα κουζίνας με εστία φωτιάς εξαρτώμενη από τον αέρα του δωματίου

▷ Εστίες φωτιάς, εξαρτώμενες από τον αέρα του δωματίου αποτελούν π.χ. θερμάστρες αερίου, πετρελαίου, ξύλου ή κάρβουνου, ταχυθερμοσίφωνες, θερμοσίφωνες, σκαφοειδείς βάσεις εστιών ή φούρνοι, που καταναλώνουν αέρα καύσης από τον χώρο τοποθέτησης και των οποίων τα καυσαέρια διοχετεύονται μέσω καμινάδας στο ύπαιθρο.

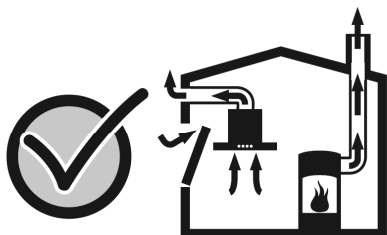
### ⚠ ΚΙΝΔΥΝΟΣ ΔΗΛΗΤΗΡΙΑΣΗΣ

Σε ταυτόχρονη λειτουργία του απορροφητήρα με εστία φωτιάς εξαρτώμενη από τον αέρα του δωματίου υφίσταται κίνδυνος δηλητηρίασης από τα επανααρροφούμενα καυσαέρια.



## ⚠ Υποδείξεις ασφαλείας

▷ Ακίνδυνη λειτουργία είναι δυνατή, όταν η υποπίεση στον χώρο που βρίσκεται η εστία φωτιάς δεν υπερβαίνει τα 4 Pa (0,04 mbar). Αυτό μπορεί να επιτευχθεί, όταν μέσω ανοιγμάτων που δεν κλείνουν, π.χ. σε πόρτες, παράθυρα, σε συνδυασμό με κουτί εντοιχισμού προσαγωγής/απαγωγής αέρα ή από άλλα τεχνικά μέτρα μπορεί να γίνεται συνεχής παροχή του για την καύση απαιτούμενου αέρα απαιτούμενος.



▷ Γι' αυτό πρέπει να φροντίζετε πάντοτε για επαρκή παροχή αέρα.

▷ Μόνο ένα κουτί εντοιχισμού προσαγωγής/απαγωγής αέρα δεν διασφαλίζει την τήρηση της οριακής τιμής.

**ΥΠΟΔΕΙΞΗ:** Για τη σωστή εκτίμηση πρέπει να λαμβάνεται πάντοτε υπόψη ολόκληρο το σύστημα αερισμού του σπιτιού. Για την εκτίμηση ζητήστε τη συμβουλή του αρμόδιου καπνοδοχοκαθαριστή.

▷ Αν ο απορροφητήρας κουζίνας χρησιμοποιείται αποκλειστικά και μόνο στη λειτουργία ανακύκλωσης αέρα, τότε η λειτουργία είναι δυνατή χωρίς κανέναν περιορισμό.

## Ειδικές υποδείξεις για συσκευές μαγειρέματος με αέριο

▷ Κατά την τοποθέτηση πάνω από βάση εστιών αερίου πρέπει να τηρούνται οι εθνικές σχετικές νομοθετικές διατάξεις [π.χ. στη Γερμανία: Τεχνικοί Κανονισμοί για την Εγκατάσταση Αερίου (Technische Regeln Gasinstallation – TRGI)].

▷ Πρέπει να προσέξετε τις εκάστοτε ισχύουσες προδιαγραφές τοποθέτησης και τις υποδείξεις τοποθέτησης των κατασκευαστών συσκευών αερίου.

▷ Κατά την τοποθέτηση πρέπει να προσέξετε, ότι μόνο μία πλευρά του απορροφητήρα επιτρέπεται να βρίσκεται άμεσα δίπλα σε υψηλό ερμάριο ή τσίχλο. Διαφορετικά υπάρχει κίνδυνος συσσώρευσης θερμότητας. Η απόσταση από τον τσίχλο ή το υψηλό ερμάριο πρέπει να είναι τουλάχιστον 50 mm.

## ⚠ ΚΙΝΔΥΝΟΣ ΕΓΚΑΥΜΑΤΩΝ

Μη λειτουργείτε παραπάνω από δύο εστίες αερίου ταυτόχρονα για χρονικό διάστημα το πολύ 15 λεπτών στο υψηλότερο θερμικό φορτίο. Από την επίδραση της θερμότητας υπάρχει κίνδυνος εγκαυμάτων κατά την επαφή με τις επιφάνειες του περιβλήματος!

▷ Λάβετε υπόψη, ότι ένας μεγάλος καυστήρας πάνω από 5 kW (γούκ) αντιστοιχεί στην ισχύ δύο καυστήρων αερίου.

▷ Ο απορροφητήρας κουζίνας μπορεί να πάθει ζημιά από την επίδραση υψηλής θερμότητας.

▷ Μη λειτουργείτε ποτέ μία εστία αερίου χωρίς μαγειρικό σκεύος. Ρυθμίστε τη φλόγα έτσι, ώστε να μη βγαίνει έξω από το μαγειρικό σκεύος.

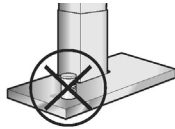


### Σωστή χρήση

- ▷ Πριν την πρώτη θέση σε λειτουργία καθαρίστε καλά τον απορροφητήρα κουζίνας.
- ▷ Πριν από κάθε καθαρισμό και φροντίδα πρέπει να απομονώνετε τον απορροφητήρα από το ρεύμα, τραβώντας το φως από την πρίζα ή απενεργοποιώντας την ασφάλεια.
- ▷ Οι λαμπτήρες (ιδιαίτερα οι λαμπτήρες αλογόνου) θερμαίνονται πολύ κατά τη λειτουργία. Επίσης κάμποσο χρόνο μετά την απενεργοποίηση υπάρχει ακόμα κίνδυνος εγκαυμάτων!
- ▷ Πριν από κάθε αλλαγή λαμπτήρα ο απορροφητήρας πρέπει να απομονώνεται από το ρεύμα και οι λαμπτήρες πρέπει να έχουν κρυώσει!
- ▷ Λειτουργείτε τον απορροφητήρα μόνο με τοποθετημένους λαμπτήρες.

▷ Θέτετε τον απορροφητήρα σε λειτουργία πάντοτε, όταν χρησιμοποιείτε κάποια εστία. Αν δεν λειτουργεί ο απορροφητήρας μπορεί να σχηματιστεί νερό συμπύκνωσης. Έτσι μπορούν να προκύψουν ζημιές διάβρωσης στη συσκευή.

▷ Μην αποθέτετε αντικείμενα επάνω στον απορροφητήρα.



### ⚠ ΚΙΝΔΥΝΟΣ ΠΥΡΚΑΓΙΑΣ

Μη παρασκευάζετε φλαμπέ κάτω από τον απορροφητήρα ούτε να δουλεύετε με ανοιχτή φλόγα.

Ο απορροφητήρας που βρίσκεται σε λειτουργία, τραβάει τις φλόγες στο φίλτρο. Από τις επικαθίσεις στο φίλτρο λιπών υπάρχει κίνδυνος πυρκαγιάς!

▷ Επιβλέπετε τις κατασρόλες, τηγάνια και φριτέζες, όταν ετοιμάζετε φαγητά με λάδια και λίπη, π.χ. πατάτες τηγανητές. Υπερθερμασμένα λάδια και λίπη μπορούν να αυταναφλεχθούν εύκολα!

▷ Με τον τακτικό καθαρισμό των φίλτρων λιπών και την έγκαιρη αλλαγή του φίλτρου ενεργού άνθρακα προλαμβάνεται ο κίνδυνος πυρκαγιάς.

▷ Μη λειτουργείτε τον απορροφητήρα κουζίνας ποτέ χωρίς τα φίλτρα λιπών.

### Σωστή τοποθέτηση

▷ Προσέχετε τα στοιχεία του κατασκευαστή για τις συσκευές μαγειρικής, αν είναι δυνατή η χρήση απορροφητήρα κουζίνας πάνω από αυτές.

▷ Εφόσον ο κατασκευαστής της μαγειρικής συσκευής δεν προδιαγράφει μεγαλύτερες αποστάσεις ασφαλείας, ισχύει η ελάχιστη απόσταση

– μεταξύ των ηλεκτρικών εστιών και της κάτω άκρης του απορροφητήρα των  
**550 mm**, Εικ.1.

– μεταξύ των εστιών αερίου (πάνω άκρη φορέα σκεύους) και της κάτω άκρης του απορροφητήρα των

**650 mm**, Εικ.1.

▷ Αν λειτουργούν διαφορετικές συσκευές μαγειρικής, ισχύει η μεγαλύτερη αναφερόμενη απόσταση.

▷ Το πλάτος του απορροφητήρα πρέπει να αντιστοιχεί στο πλάτος της εστίας.

▷ Πάνω από εστία στερεών καυσίμων, από την οποία μπορεί να προκύψει κίνδυνος πυρκαγιάς (π.χ. εκπομπή σπινθήρων), η τοποθέτηση του απορροφητήρα είναι μόνον τότε επιτρεπτή, αν η εστία φωτιάς έχει κλειστό, όχι αφαιρούμενο κάλυμμα και τηρούνται οι ειδικές για τη χώρα προδιαγραφές. Αυτός ο περιορισμός δεν ισχύει για κουζίνες αερίου και σκαφοειδείς εστίες αερίου.

▷ Για να αποφευχθούν ζημιές στην εστία, αυτή πρέπει να σκεπαστεί κατά την τοποθέτηση του απορροφητήρα.

## Τρόποι λειτουργίας

▷ Ο απορροφητήρας κουζίνας μπορεί να χρησιμοποιηθεί στη λειτουργία απορρόφησης ακάθαρτου αέρα και στη λειτουργία ανακύκλωσης αέρα.

### Λειτουργία απορρόφησης ακάθαρτου αέρα



Ο απορροφούμενος αέρας καθαρίζεται από τα φίλτρα λιπών και οδηγείται μέσω συστήματος σωλήνων στο ύπαιθρο.

### Λειτουργία ανακύκλωσης αέρα

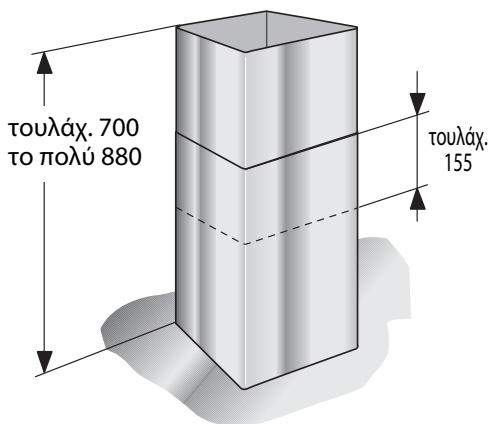


Ο απορροφούμενος αέρας καθαρίζεται από τα φίλτρα λιπών **και** ένα φίλτρο ενεργού άνθρακα και οδηγείται ξανά στην κουζίνα.

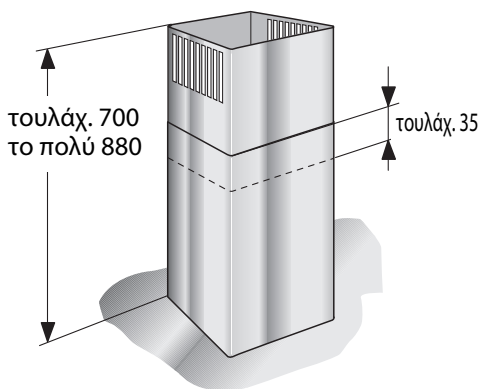
Για τη δέσμευση των οσμηρών ουσιών στη λειτουργία ανακύκλωσης αέρα πρέπει να τοποθετηθεί ένα φίλτρο ενεργού άνθρακα (βλ. "Αφαίρεση και τοποθέτηση των φίλτρων λιπών").

Ολόκληρο το σετ τοποθέτησης καθώς και τα εφεδρικά φίλτρα μπορείτε να τα προμηθευτείτε από τα ειδικά καταστήματα, την υπηρεσία τεχνικής εξυπηρέτησης πελατών ή από το Online-Shop. Τους κωδικούς εξαρτημάτων θα τους βρείτε στο τέλος των οδηγιών χρήσης.

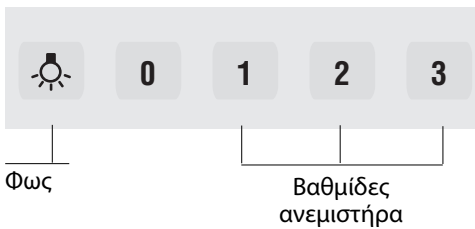
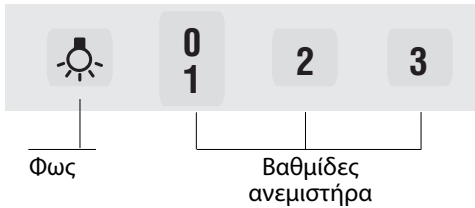
### Διαστάσεις συσκευής – Λειτουργία απορρόφησης ακάθαρτου αέρα



### Διαστάσεις συσκευής – Λειτουργία ανακύκλωσης αέρα



▷ Η περιγραφή του χειρισμού ισχύει για περισσότερες παραλλαγές της συσκευής. Είναι δυνατόν να περιγράφονται επιμέρους χαρακτηριστικά εξοπλισμού, τα οποία δεν αφορούν τη συσκευή σας.



**ΥΠΟΔΕΙΞΗ:** Σας συνιστούμε να ανάβετε τον ανεμιστήρα στην αρχή του μαγειρέματος και να τον ξανακλείνετε, αφού περάσουν μερικά λεπτά μετά το τέλος του μαγειρέματος. Οι ατμοί της κουζίνας απομακρύνονται έτσι αποτελεσματικότερα.

## Ενεργοποίηση του ανεμιστήρα και ρύθμιση των βαθμίδων του ανεμιστήρα

▷ Πατήστε το πλήκτρο 1. Σε περισσότερους ατμούς ρυθμίστε στη βαθμίδα 2 ή 3.

## Απενεργοποίηση του ανεμιστήρα

▷ Πατήστε το πλήκτρο 0.

## Φωτισμός

▷ Ο φωτισμός μπορεί να ενεργοποιηθεί και να απενεργοποιηθεί ανεξάρτητα από τον ανεμιστήρα.

## Για συσκευές με εντατική βαθμίδα

Με την εντατική βαθμίδα **P** επιτυγχάνεται η υψηλότερη απόδοση. Αυτή μπορεί να ρυθμιστεί σε προσωρινή ισχυρή έκλυση ατμού και οσμών.

### ΥΠΟΔΕΙΞΗ ΓΙΑ ΤΗ ΦΡΟΝΤΙΔΑ ΤΗΣ ΣΥΣΚΕΥΗΣ

▷ Κατάλληλα μέσα καθαρισμού και φροντίδας για τη συσκευή σας μπορείτε να προμηθευτείτε μέσω της Hotline ή του Online-Shop (βλ. σελίδα στο εσώφυλλο που διπλώνει).

#### Επιφάνειες της συσκευής

**ΥΠΟΔΕΙΞΗ:** Προσέξτε τις διατάξεις εγγύησης στο επισυναπτόμενο φυλλάδιο σέρβις.

▷ Οι επιφάνειες της συσκευής και τα στοιχεία χειρισμού είναι ευαίσθητα στις αμυχές. Γι' αυτό προσέξτε τις ακόλουθες υποδείξεις καθαρισμού:

- Αποφεύγετε τον καθαρισμό του απορροφητήρα με στεγνά πανιά, σφουγγάρια που χαράζουν, μέσα τριψίματος καθώς και μέσα καθαρισμού που περιέχουν άμμο, σόδα, οξέα, χλωριούχα ή λοιπά μέσα καθαρισμού που προσβάλλουν την επιφάνεια.
- Καθαρίζετε τις επιφάνειες της συσκευής και τα στοιχεία χειρισμού μόνο με μαλακό, βρεγμένο πανί, απορρυπαντικό πιάτων ή ήπιο απορρυπαντικό τζαμιών.
- Μην ξύνετε τους ξεραμένους ρύπους, αλλά τους μουλιάζετε με βρεγμένο πανί.
- Καθαρίζετε προσεκτικά στην περιοχή των στοιχείων χειρισμού, ώστε να εμποδίσετε τη διείσδυση υγρασίας μέσα στο ηλεκτρονικό σύστημα.

**ΥΠΟΔΕΙΞΗ:** Καθαρίζετε τις επιφάνειες από ανοξειδωτο χάλυβα μόνο στην κατεύθυνση λείανσης!

Για τα πλήκτρα χειρισμού μη χρησιμοποιήσετε μέσο καθαρισμού για ανοξειδωτο χάλυβα!

### Μεταλλικά φίλτρα λιπών

▷ Τα τοποθετημένα μεταλλικά φίλτρα λιπών προσλαμβάνουν τα λιπαρά συστατικά των ατμών της κουζίνας.

▷ Τα μάκτρα των φίλτρων αποτελούνται από υλικό που δεν καίγεται.

#### ⚠ ΚΙΝΔΥΝΟΣ ΠΥΡΚΑΓΙΑΣ

Με αυξανόμενο κορεσμό των φίλτρων με λιπαρά κατάλοιπα αυξάνεται η ικανότητα ανάφλεξης. Εκτός αυτού μπορεί να επηρεαστεί αρνητικά η λειτουργία του απορροφητήρα.

▷ Με τον έγκαιρο καθαρισμό των μεταλλικών φίλτρων λιπών προλαμβάνεται ο κίνδυνος πυρκαγιάς.

▷ Κατά τον καθαρισμό των φίλτρων λιπών καθαρίζετε επίσης τα προσιτά μέρη του περιβλήματος με βρεγμένο πανί από τις επικαθίσεις λίπους.

### Καθαρισμός των μεταλλικών φίλτρων λιπών ...

▷ Σε κανονική λειτουργία (καθημερινά 1 έως 2 ώρες) τα μεταλλικά φίλτρα λιπών πρέπει να καθαρίζονται 1 φορά το μήνα.

#### ... στο πλυντήριο πιάτων

▷ Ο καθαρισμός των μεταλλικών φίλτρων λιπών μπορεί να γίνει στο πλυντήριο πιάτων. Από αυτό μπορούν να παρουσιαστούν ελαφρές χρωματικές αλλοιώσεις, οι οποίες δεν έχουν καμία επίδραση στη λειτουργία των φίλτρων λιπών.

▷ Τα φίλτρα πρέπει να είναι τοποθετημένα χαλαρά μέσα στο πλυντήριο. Δεν επιτρέπεται να έχουν μαγκώσει.

**ΥΠΟΔΕΙΞΗ:** Μην πλένετε τα ισχυρά κορεσμένα μεταλλικά φίλτρα λιπών στο πλυντήριο μαζί με άλλα σκεύη.

#### ... στο χέρι

▷ Κατά το πλύσιμο στο χέρι, μουλιάζετε τα φίλτρα λιπών σε καυτό διάλυμα απορρυπαντικού, τα τρίβετε με βούρτσα, τα ξεπλένετε καλά και να αφήνετε να στραγγίσουν.

▷ Μη χρησιμοποιήσετε διαβρωτικά μέσα καθαρισμού ή μέσα που περιέχουν οξέα ή βάσεις.

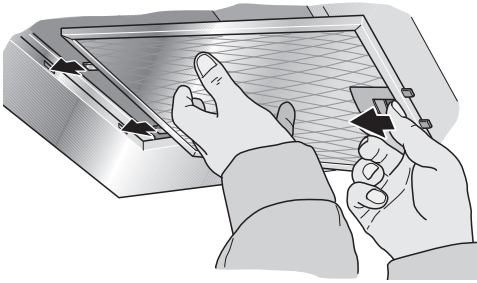
▷ Σε ιδιαίτερα δύσκολους ρύπους συνιστούμε τον καθαρισμό με ένα ειδικό σπρέι που διαλύει τα λίπη. Αυτό μπορείτε να το προμηθευτείτε μέσω του Online-Shop.

## Αφαίρεση και τοποθέτηση των φίλτρων λιπών

▷ Πριν την αφαίρεση και την τοποθέτηση των φίλτρων λιπών προσέξτε οπωσδήποτε τις υποδείξεις και τις προειδοποιήσεις στο κεφάλαιο "Υποδείξεις ασφαλείας"!

### Αφαίρεση και τοποθέτηση των μεταλλικών φίλτρων λιπών

1. Ανοίξτε τη μανδάλωση και κατεβάστε τα φίλτρα λιπών προς τα κάτω.  
Ταυτόχρονα πιάστε με το άλλο χέρι κάτω από τα φίλτρα λιπών.
2. Καθαρίστε τα φίλτρα λιπών.

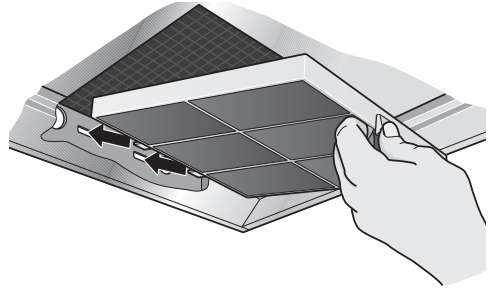


3. Επανατοποθετήστε τα καθαρισμένα φίλτρα λιπών.

▷ Τα φίλτρα ενεργού άνθρακα προσλαμβάνουν τις οσμηρές ουσίες στη λειτουργία ανακύκλωσης αέρα.

### Αφαίρεση και τοποθέτηση των φίλτρων ενεργού άνθρακα

1. Αφαιρέστε τα φίλτρα λιπών (βλ. Αφαίρεση και τοποθέτηση των μεταλλικών φίλτρων λιπών).
2. Τοποθετήστε το φίλτρο ενεργού άνθρακα.



3. Κουμπώστε το αφτί.
4. Επανατοποθετήστε το φίλτρο λιπών (βλ. Αφαίρεση και τοποθέτηση των μεταλλικών φίλτρων λιπών).

### Αλλαγή του φίλτρου ενεργού άνθρακα

▷ Σε κανονική λειτουργία (καθημερινά 1 έως 2 ώρες) τα φίλτρα ενεργού άνθρακα πρέπει να αλλάζονται 2 φορές το χρόνο.

▷ Το φίλτρο ενεργού άνθρακα διατίθεται στα ειδικά καταστήματα, στην υπηρεσία τεχνικής εξυπηρέτησης πελατών ή στο Online-Shop (βλ. Ειδικά εξαρτήματα). Χρησιμοποιείτε μόνον γνήσια φίλτρα.

▷ Τα φίλτρα ενεργού άνθρακα δεν περιέχουν βλαβερές ουσίες.  
Γι' αυτό μπορούν να αποσύρονται στα οικιακά απορρίμματα.

## Αλλαγή των λαμπτήρων

▷ Πριν την αλλαγή των λαμπτήρων προσέξτε οπωσδήποτε τις υποδείξεις και τις προειδοποιήσεις στο κεφάλαιο "Υποδείξεις ασφαλείας"!

▷ Η περιγραφή της αλλαγής των λαμπτήρων ισχύει για περισσότερες παραλλαγές της συσκευής.

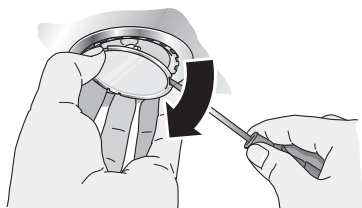
**ΥΠΟΔΕΙΞΗ:** Προσέξτε τους όρους εγγύησης στο επισυναπτόμενο φυλλάδιο σέρβις.

### Αλλαγή των λαμπτήρων αλογόνου

Οι λαμπτήρες αλογόνου θερμαίνονται πολύ κατά τη λειτουργία. Επίσης κάμποσο χρόνο μετά το σβήσιμο υπάρχει ακόμα κίνδυνος εγκαυμάτων!

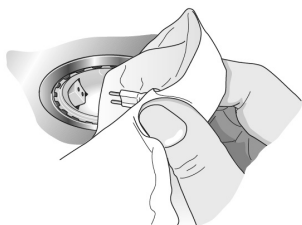
▷ Πριν την αλλαγή οι λαμπτήρες αλογόνου πρέπει να έχουν κρυώσει τελείως.

1. Απομακρύνετε προσεκτικά τον δακτύλιο του λαμπτήρα με κατάλληλο εργαλείο.



2. Αντικαταστήστε τον καμένο λαμπτήρα με καινούργιο του ίδιου τύπου και ίδιας τιμής ισχύος (βλ. πινακίδα τύπου).

**ΥΠΟΔΕΙΞΗ:** Κατά την τοποθέτηση δεν επιτρέπεται να αγγίζετε τους λαμπτήρες αλογόνου στον γυάλινο κώνο. Γι' αυτό χρησιμοποιήστε για την τοποθέτηση του φωτιστικού μέσου ένα καθαρό πανί.



3. Επανατοποθετήστε το κάλυμμα του λαμπτήρα.
4. Αποκαταστήστε ξανά την τροφοδοσία του ρεύματος, βάζοντας το φικ στην πρίζα ή ενεργοποιώντας την ασφάλεια.

### Αλλαγή των λαμπτήρων πυρακτώσεως

1. Ξεκουμπώστε το κάλυμμα του λαμπτήρα.



2. Αντικαταστήστε τον καμένο λαμπτήρα με καινούργιο του ίδιου τύπου και ίδιας τιμής ισχύος (βλ. πινακίδα τύπου).



3. Επανατοποθετήστε το κάλυμμα του λαμπτήρα.
4. Αποκαταστήστε ξανά την τροφοδοσία του ρεύματος, βάζοντας το φικ στην πρίζα ή ενεργοποιώντας την ασφάλεια.

**ΥΠΟΔΕΙΞΗ:** Σε περίπτωση που δεν λειτουργεί ο φωτισμός, ελέγξτε μήπως δεν είναι τοποθετημένοι σωστά οι λαμπτήρες.

▷ Οι καμένοι λαμπτήρες πρέπει να αντικαθίστανται αμέσως, ώστε να αποφεύγεται η υπερφόρτωση των υπολοίπων λαμπτήρων.

▷ Πριν την τοποθέτηση προσέξτε οπωσδήποτε τις υποδείξεις και τις προειδοποιήσεις στο κεφάλαιο "Υποδείξεις ασφαλείας"!

## Λειτουργία απορρόφησης ακάθαρτου αέρα

▷ Ο ακάθαρτος αέρας διοχετεύεται μέσω μιας καταπακτής προς τα πάνω ή καταλήγει απευθείας στο ύπαιθρο διαμέσου του εξωτερικού τοίχου.

**ΥΠΟΔΕΙΞΗ:** Ο ακάθαρτος αέρας δεν επιτρέπεται να διοχετεύεται ούτε σε καπνοδόχο βρισκόμενη σε λειτουργία, από την οποία εξέρχεται καπνός ή καυσαέρια ούτε σε αγωγό, ο οποίος χρησιμοποιείται για την εξαέρωση χώρων με εστίες φωτιάς.

▷ Για τη διοχέτευση του ακάθαρτου αέρα σε καπνοδόχους για την έξοδο καπνού ή καυσαερίων, οι οποίες βρίσκονται εκτός λειτουργίας, απαιτείται η συγκατάθεση του αρμόδιου καπνοδοχοκαθαριστή.

▷ Κατά την απαγωγή ακάθαρτου αέρα πρέπει να τηρούνται οι υπηρεσιακές και οι νομοθετικές προδιαγραφές (π.χ. κρατικοί πολεοδομικοί κανονισμοί).

▷ Σε περίπτωση που ο ακάθαρτος αέρας εξέρχεται δια του εξωτερικού τοίχου, πρέπει να χρησιμοποιείται πλαίσιο εντοιχισμού τηλεσκοπικού τύπου.

## Ο απορροφητήρας κουζίνας επιτυγχάνει την ιδανική απόδοσή του με:

- κοντό, λείο σωλήνα απορρόφησης ακάθαρτου αέρα και
- σωλήνα με κατά το δυνατόν μεγάλη διάμετρο.

▷ Σε περίπτωση που δεν μπορούν να αποφευχθούν οι καμπυλωτοί σωλήνες, προσέξτε να έχουν κατά το δυνατόν μεγάλες ακτίνες.

**ΥΠΟΔΕΙΞΗ:** Η χρήση μακρών τραχιών, σωλήνων απαγωγής ακάθαρτου αέρα, πολλών καμπυλωτών σωλήνων ή δίμετρων σωλήνων μικρότερων από 150 mm, οδηγεί σε απόκλιση από την ιδανική απόδοση απαγωγής αέρα και σε αύξηση του θορύβου.

▷ Για την εγκατάσταση του αγωγού απαγωγής του ακάθαρτου αέρα επιτρέπεται να χρησιμοποιούνται μόνον σωλήνες ή εύκαμπτοι σωλήνες από μη καιγόμενο υλικό.

▷ Για διαμαρτυρίες, οι οποίες οφείλονται στον σχεδιασμό και την εκτέλεση της διαδρομής των σωλήνων, ο κατασκευαστής των απορροφητήρων δεν αναλαμβάνει καμία ευθύνη.

## Σωληνοσύνδεση

▷ Η διάμετρος των σωλήνων απαγωγής ακάθαρτου αέρα θα πρέπει να είναι μικρότερη από 150 mm.

### ▷ Κυλινδρικοί σωλήνες:

Συνιστούμε εσωτερική διάμετρο 150 mm, ωστόσο τουλάχιστον 120 mm.

▷ **Οι επίπεδες δίοδοι** πρέπει να έχουν εσωτερική διατομή ισότιμη με αυτή κυλινδρικών σωλήνων.

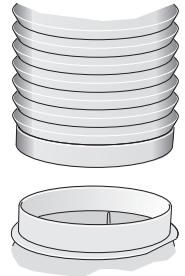
Αυτές δεν θα πρέπει να οξείες παρακάμψεις.  
 $\varnothing$  150 mm περ. 177 cm<sup>2</sup>  
 $\varnothing$  120 mm περ. 113 cm<sup>2</sup>

▷ **Σε περίπτωση απόκλισης της διαμέτρου των σωλήνων:**

Τοποθετήστε στεγανοποιητικές λωρίδες.

## Σύνδεση σωλήνα απαγωγής ακάθαρτου αέρα $\varnothing$ 150 mm (συνιστώμενο μέγεθος)

▷ Στερεώστε τον σωλήνα απαγωγής ακάθαρτου αέρα απευθείας στο σύνδεση αέρα και στεγανοποιήστε τον κατάλληλα. Σε περίπτωση χρήσης αλουμινένιου σωλήνα, ισιώστε προηγουμένως την περιοχή σύνδεσης.

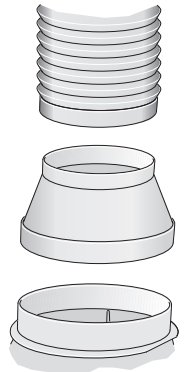


## Σύνδεση σωλήνα απαγωγής ακάθαρτου αέρα, $\varnothing$ 120 mm

▷ Βιδώστε τη σύνδεση μείωσης απευθείας στη σύνδεση αέρα.

▷ Στερεώστε τον σωλήνα απαγωγής στη σύνδεση μείωσης.

▷ Στεγανοποιήστε κατάλληλα τα δύο σημεία σύνδεσης.



### ΗΛΕΚΤΡΙΚΗ ΣΥΝΔΕΣΗ

▷ Πριν την ηλεκτρική σύνδεση προσέξτε οπωσδήποτε τις υποδείξεις και τις προειδοποιήσεις στο κεφάλαιο "Υποδείξεις ασφαλείας"!

▷ Ο απορροφητήρας κουζίνας επιτρέπεται να συνδεθεί στο δίκτυο του ηλεκτρικού ρεύματος μόνον από αδειούχο ηλεκτρολόγο, ο οποίος γνωρίζει τις προδιαγραφές της αρμόδιας υπηρεσίας παροχής ηλεκτρικού ρεύματος (Δ.Ε.Η.).

#### ΚΙΝΔΥΝΟΣ ΤΡΑΥΜΑΤΙΣΜΟΥ

Αν το τροφοδοτικό καλώδιο του απορροφητήρα πάθει ζημιά, αυτό πρέπει να αντικατασταθεί από τον κατασκευαστή, την υπηρεσία τεχνικής εξυπηρέτησης των πελατών του ή παρόμοια καταρτισμένο πρόσωπο, για να αποφεύγονται οι κίνδυνοι.

▷ Ο απορροφητήρας κουζίνας επιτρέπεται να συνδεθεί στο δίκτυο του ηλεκτρικού ρεύματος μόνον μέσω πρίζας σούκο, εγκατεστημένης σύμφωνα με τις ισχύουσες προδιαγραφές.

▷ Η πρίζα σούκο πρέπει να είναι κατά το δυνατόν τοποθετημένη ακριβώς πίσω από την επένδυση της "καμινάδας".

- Η πρίζα σούκο θα πρέπει να είναι συνδεμένη μέσω δικού της ξεχωριστού κυκλώματος.
- Αν μετά την τοποθέτηση του απορροφητήρα η πρίζα σούκο δεν είναι πλέον προσιτή, πρέπει να υπάρχει μία διάταξη απομόνωσης όπως στη μόνιμη σύνδεση.

### Σε περίπτωση απαιτούμενης μόνιμης σύνδεσης

▷ Από την πλευρά της εγκατάστασης πρέπει να προβλεφθεί μία διάταξη απομόνωσης. Ως διατάξεις απομόνωσης ισχύουν διακόπτες με διάκενο επαφής άνω των 3 mm και διακοπή σε όλους τους πόλους. Σ' αυτές ανήκουν οι διακόπτες LS και οι προστατευτικές διατάξεις.

### Ηλεκτρικά χαρακτηριστικά

Τα απαιτούμενα χαρακτηριστικά σύνδεσης θα τα βρείτε μετά την αφαίρεση των φίλτρων λιπών στην πινακίδα τύπου στο εσωτερικό της συσκευής.

### Μήκος του τροφοδοτικού καλωδίου: περ. 1,30 m.

Αυτός ο απορροφητήρας κουζίνας ανταποκρίνεται στις διατάξεις της ΕΚ περί αντιπαρασιτικών συστημάτων.



**Ο απορροφητήρας κουζίνας** έχει προβλεφθεί για την τοποθέτηση στο ταβάνι της κουζίνας ή σε σταθερά ανηρητημένο ταβάνι.

▷ Κατά την τοποθέτηση προσέξτε επίσης σχετικά με ενδεχομένως ειδικά εξαρτήματα που πρέπει να συναρμολογηθούν.

▷ Προσέξτε την ελάχιστη απόσταση μεταξύ εστίας και απορροφητήρα κουζίνας (βλ. "Υποδείξεις ασφαλείας")!

▷ Αποφεύγετε ζημιές στις ευαίσθητες επιφάνειες!

## Προετοιμασία του ταβανιού

### ⚠ ΚΙΝΔΥΝΟΣ ΤΡΑΥΜΑΤΙΣΜΟΥ, ΚΙΝΔΥΝΟΣ ΥΛΙΚΩΝ ΖΗΜΙΩΝ

Πριν τη διάτρηση ελέγξτε τον προβλεπόμενο χώρο τοποθέτησης, μήπως υπάρχουν ηλεκτρικοί ή άλλοι κάτω από το σοβά εγκατεστημένοι αγωγοί.

▷ Το ταβάνι πρέπει να είναι επίπεδο και οριζόντιο.

▷ Οι βίδες και τα ούπατ που παραδίδονται μαζί με τη συσκευή είναι κατάλληλα για μπετόν και φυσική πέτρα. Για άλλες κατασκευές ταβανιού χρησιμοποιήστε τα κατάλληλα μέσα στερέωσης.

Προσέξτε την επαρκή φέρουσα ικανότητα του ταβανιού.

▷ Προσέχετε να αντιστοιχεί το βάθος των τρυπών διάτρησης στο μήκος των βιδών.

▷ Φροντίστε για γερή στερέωση των ούπατ.

## Μέγ. βάρος σε kg: 50

Τηρούμε το δικαίωμα κατασκευαστικών αλλαγών στα πλαίσια της τεχνικής εξέλιξης.

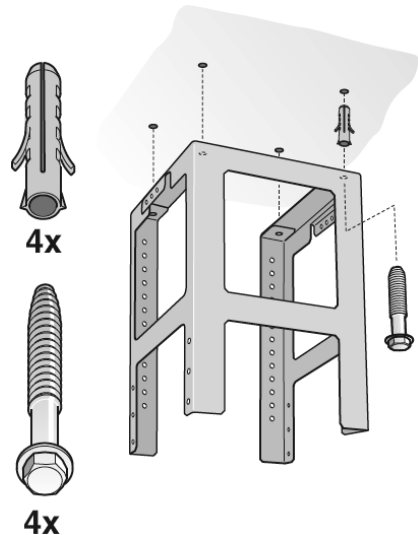
## Τοποθέτηση του επάνω φέροντος σκελετού

**1.** Πριν την τοποθέτηση καθορίστε το συνολικό ύψος του φέροντος σκελετού και σημαδέψτε τις οπές για τις βίδες. Ο φέρων σκελετός ρυθμίζεται στο ύψος σε αποστάσεις 20 mm.

Το συνολικό ύψος προκύπτει από το ύψος του ταβανιού, το ύψος του πάγκου εργασίας και τις ανάλογες αποστάσεις μεταξύ της σκαφοειδούς βάσης εστιών και του απορροφητήρα κουζίνας.

**2.** Σχεδιάστε στο ταβάνι το κεντρικό σημείο του απορροφητήρα.

**3.** Με τη βοήθεια του χαριού που παραδίδεται μαζί, σχεδιάστε στο ταβάνι τις θέσεις για τις βίδες.



**4.** Ανοίξτε 4 τρύπες διαμέτρου 8 mm και τοποθετήστε τα ούπατ πρόσωπο με πρόσωπο με το ταβάνι.

**5.** Στερεώστε το πάνω μέρος του φέροντος σκελετού με 4 βίδες στο ταβάνι.

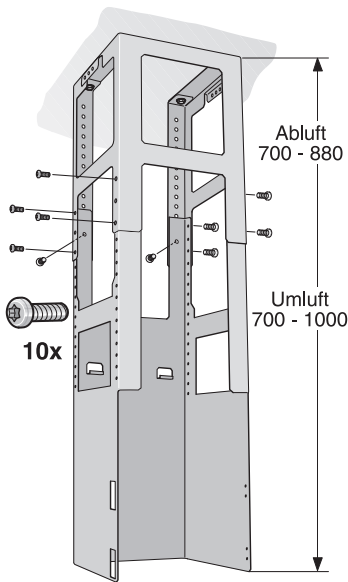
**6.** Προσέξτε τη σωστή θέση του φέροντος σκελετού. Το μεσαίο τόξο καθορίζει την εμπρόσθια μεριά του απορροφητήρα. Αυτό πρέπει να δείχνει στην κατεύθυνση του στοιχείου χειρισμού της βάσης εστιών.

## Τοποθέτηση

### Τοποθέτηση του κάτω φέροντος σκελετού

▷ Στερεώστε το επάνω και το κάτω μέρος του φέροντος σκελετού στο καθορισμένο συνολικό ύψος με 10 βίδες (προτιμώμενη επιλογή οπής, βλ. Εικόνα).

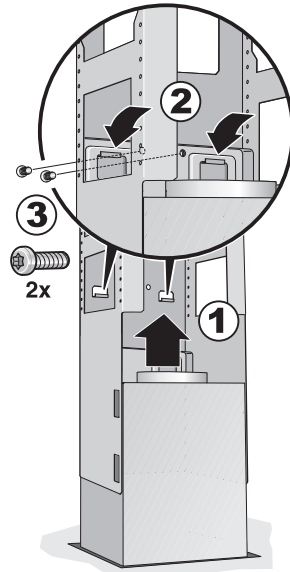
▷ Προσέξτε τη σωστή θέση του κάτω φέροντος σκελετού. Η ανοιχτή πλευρά πρέπει να δείχνει στην κατεύθυνση του στοιχείου χειρισμού της βάσης εστίων.



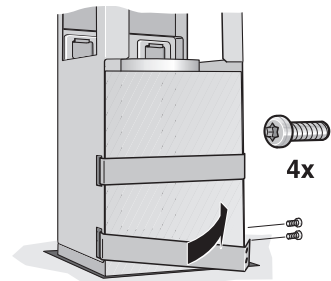
**ΥΠΟΔΕΙΞΗ:** Λύνοντας τις βίδες στερέωσης στο ταβάνι, μπορεί να ευθυγραμμιστεί συμπληρωματικά ο φέρων σκελετός.

### Τοποθέτηση του απορροφητήρα κουζίνας

1. Αναρτήστε τον απορροφητήρα από κάτω στον φέροντα σκελετό. Προσέξτε να μην πιαστεί ανάμεσα το τροφοδοτικό καλώδιο!
2. Στερεώστε τον απορροφητήρα κουζίνας με 2 βίδες ασφάλισης στον φέροντα σκελετό.



3. Αναρτήστε το τόξο ασφάλισης και βιδώστε το γερά.



4. Κάντε τη σωληνοσύνδεση.
5. Κάντε την ηλεκτρική σύνδεση.

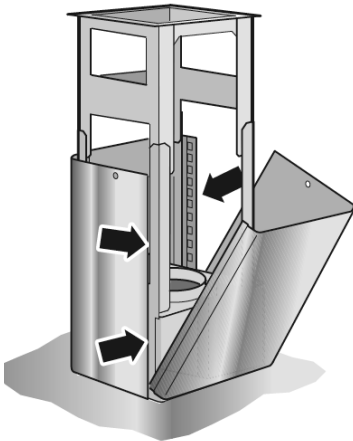
### Τοποθέτηση των επενδύσεων της "καμινάδας"

#### **⚠ ΚΙΝΔΥΝΟΣ ΤΡΑΥΜΑΤΙΣΜΟΥ**

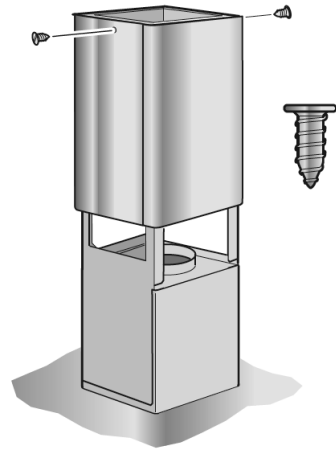
Οι εσωτερικές πλευρές των επενδύσεων της "καμινάδας" μπορεί να είναι αιχμηρές. Γι' αυτό σας συνιστούμε κατά την τοποθέτηση να φοράτε προστατευτικά γάντια.

1. Ξεχωρίστε τις επενδύσεις της "καμινάδας". Γι' αυτό αφαιρέστε την κολλητική ταινία.
2. Αφαιρέστε το λεπτό προστατευτικό φύλλο από τις δύο επενδύσεις της "καμινάδας".
3. Τοποθετήστε τα δύο μέρη της επάνω "καμινάδας" στον απορροφητήρα και κουμπώστε τα μεταξύ τους.

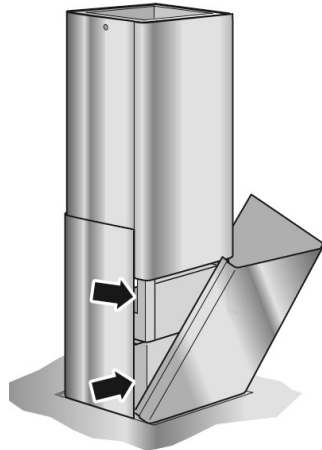
**ΥΠΟΔΕΙΞΗ:** Προστατέψτε τον απορροφητήρα κουζίνας από ζημιές. Αποφεύγετε αμυχές στις ευαίσθητες επιφάνειες.



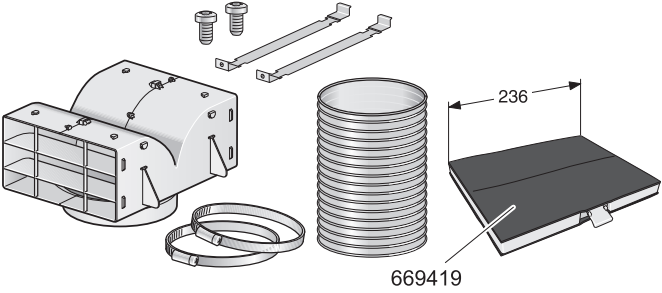
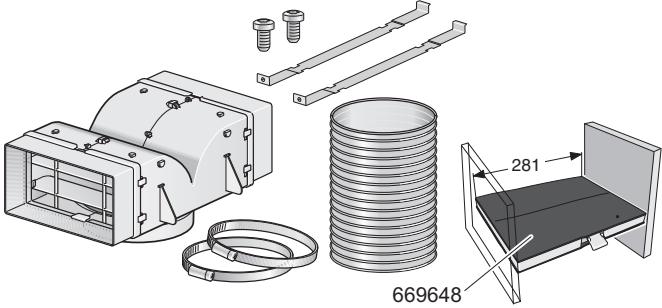
4. Ωθήστε το επάνω μέρος της "καμινάδας" προς τα πάνω και στερεώστε το με 2 βίδες.



5. Τοποθετήστε τα δύο κάτω μέρη της "καμινάδας" και κουμπώστε τα μεταξύ τους.



## Sonderzubehör

 <p>669419</p>	<p>Z5134X5</p>
 <p>669648</p>	<p>Z5136X5</p>

**NeffCOM**® (Mo. – Fr.: 8.00 – 18.00 Uhr erreichbar)

Für Produktinformationen sowie Anwendungs- und Bedienungsfragen:

Tel.: **01805 213413** oder unter **info@neff.de**

0,14 €/Min. aus dem Festnetz der T-Com, Mobil gegebenenfalls abweichend.

Nur für Deutschland gültig!

Online-Shop: **www.neff-eshop.com**