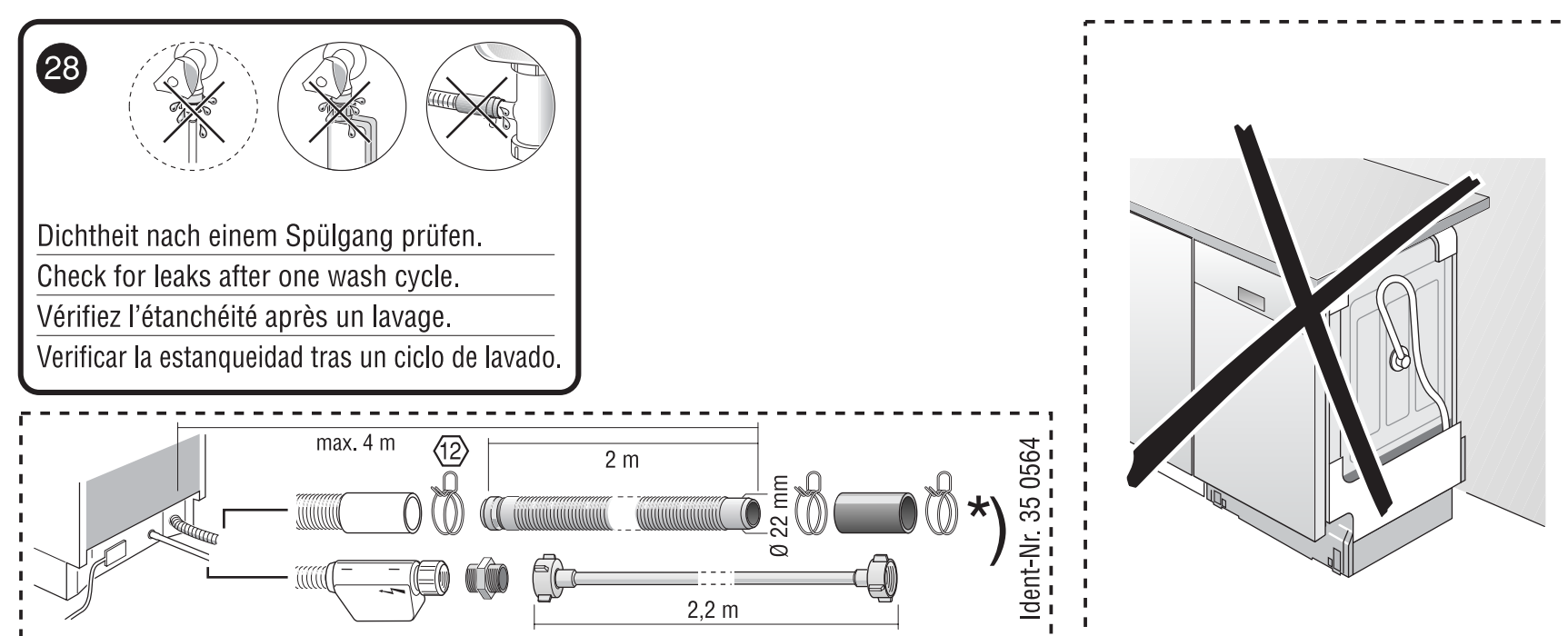
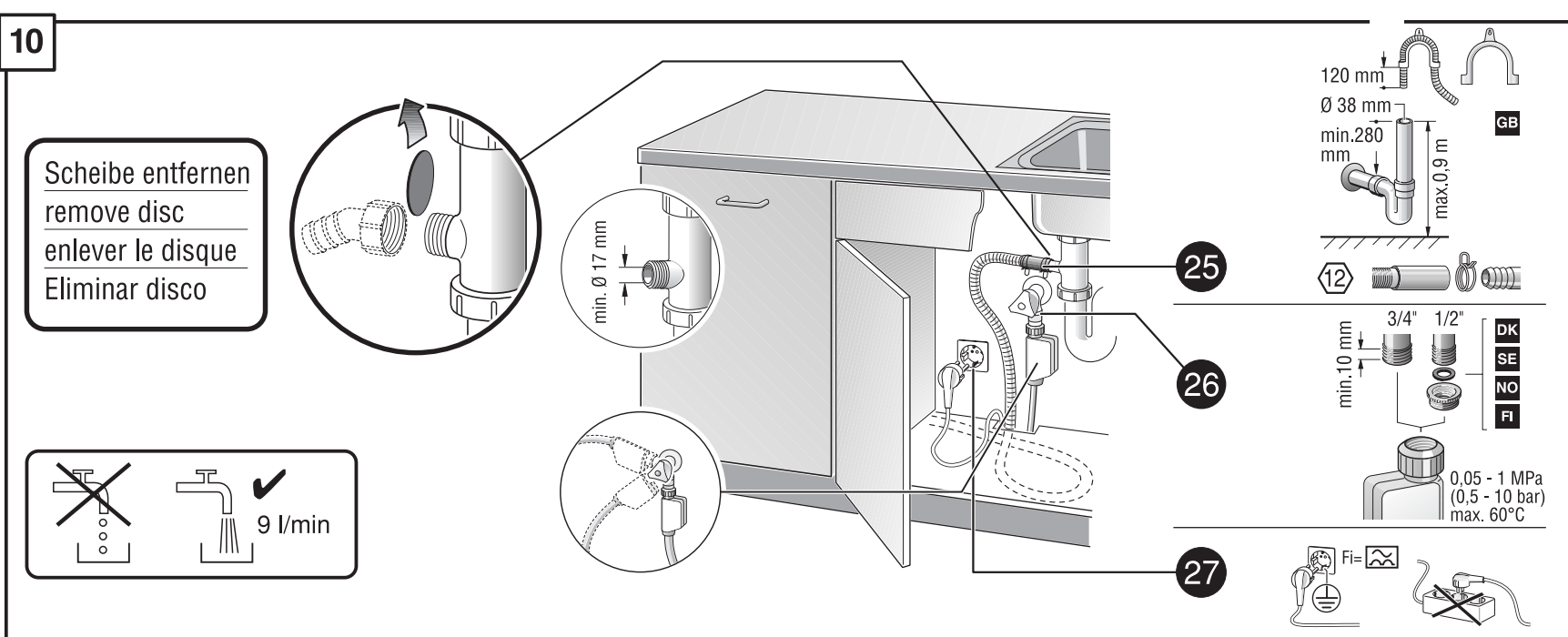
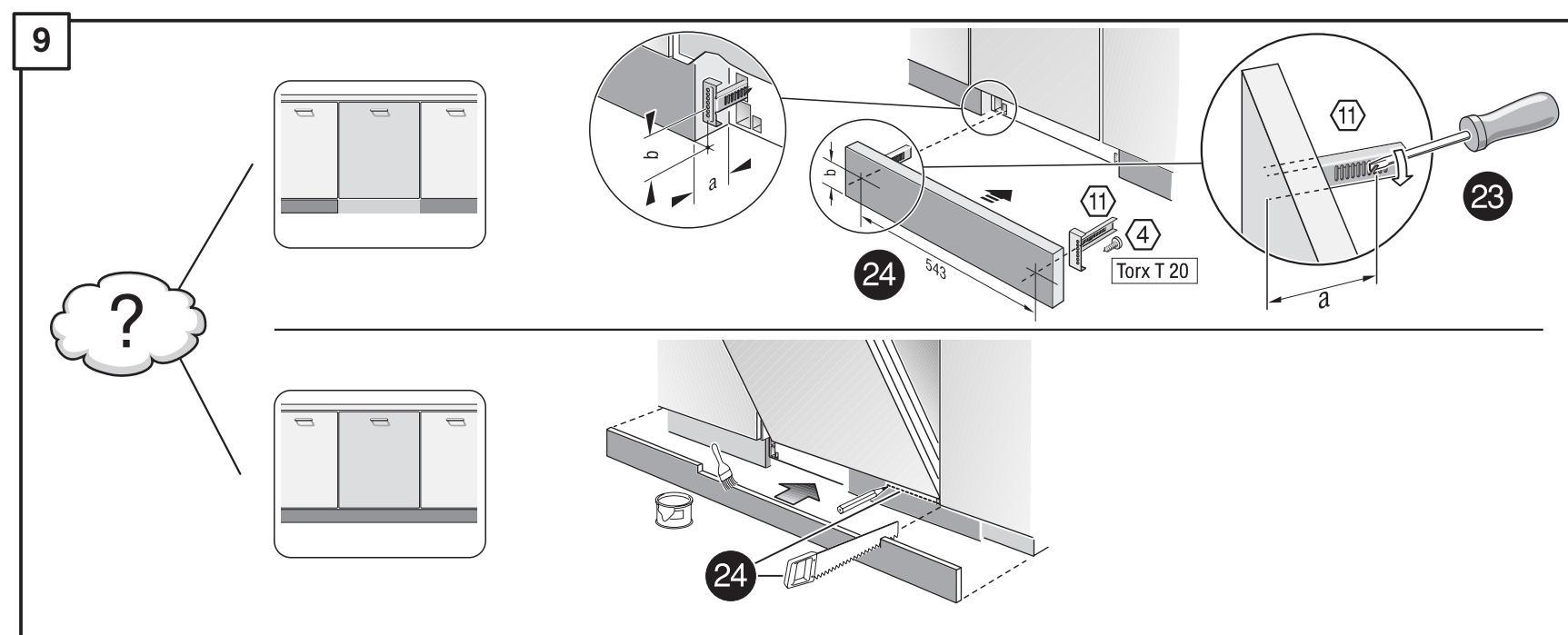
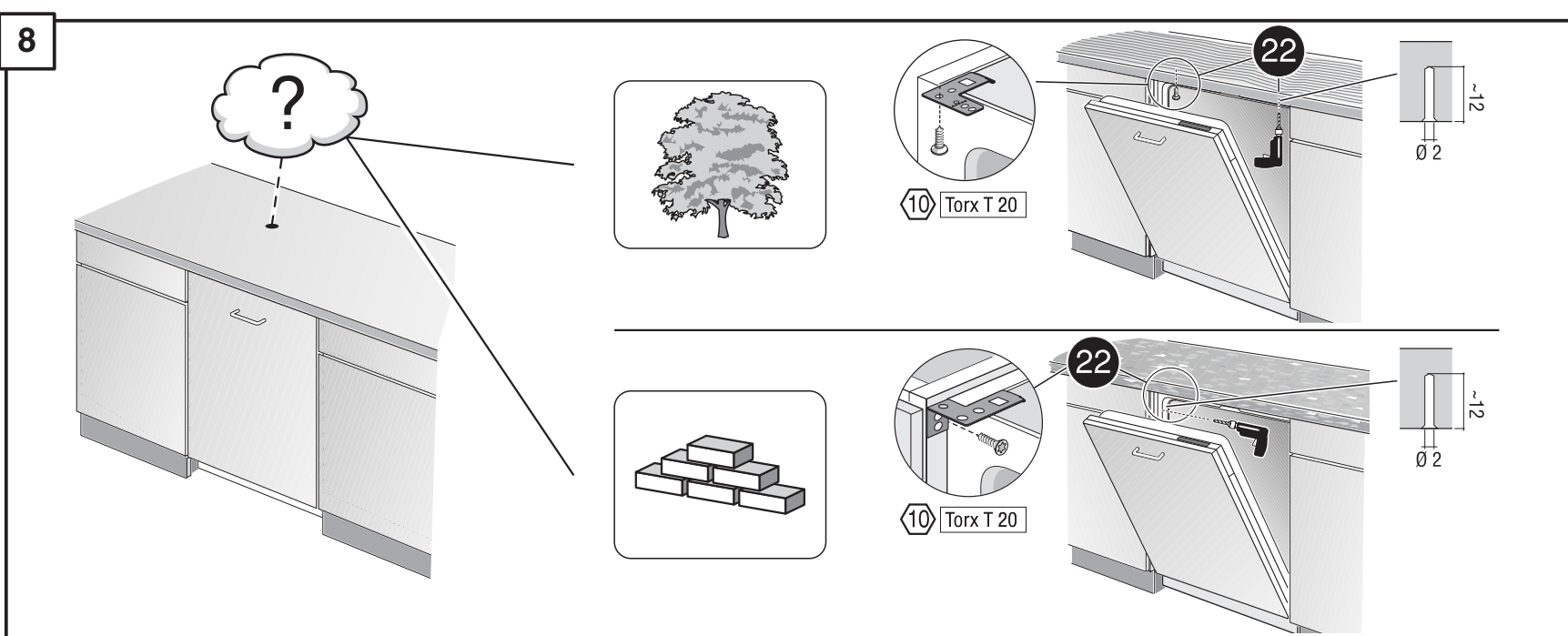
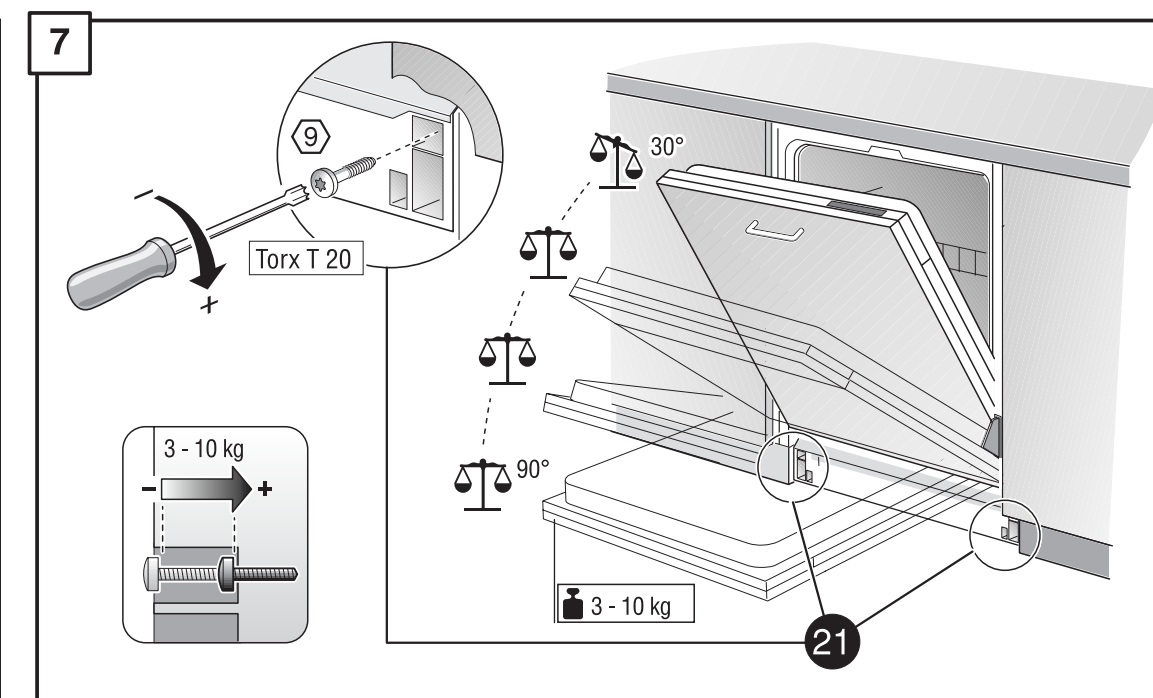
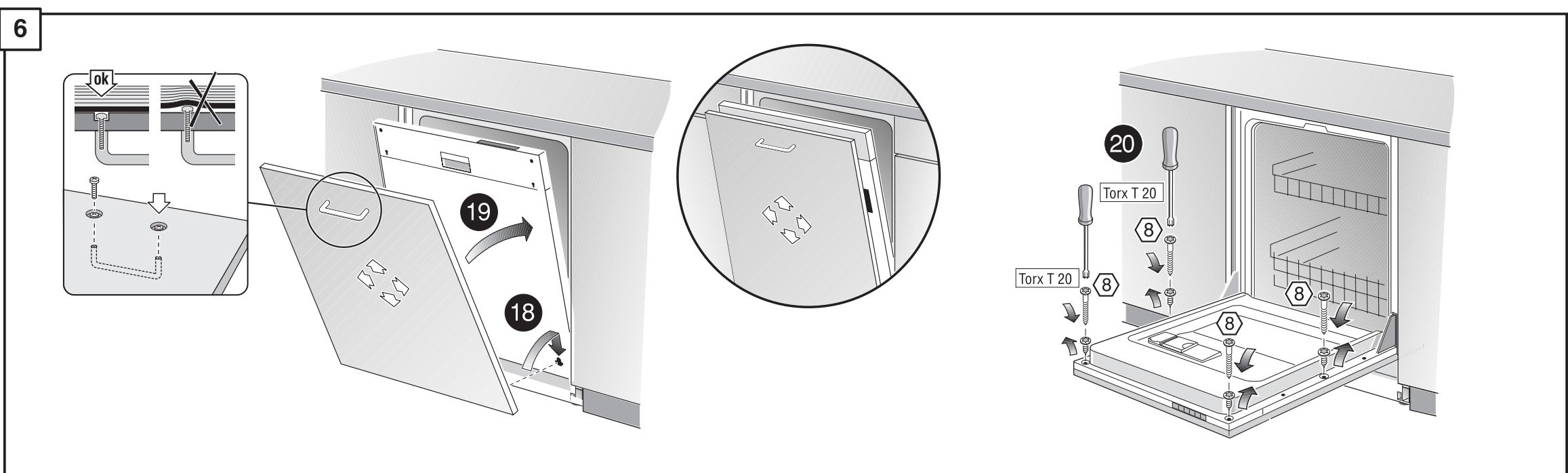
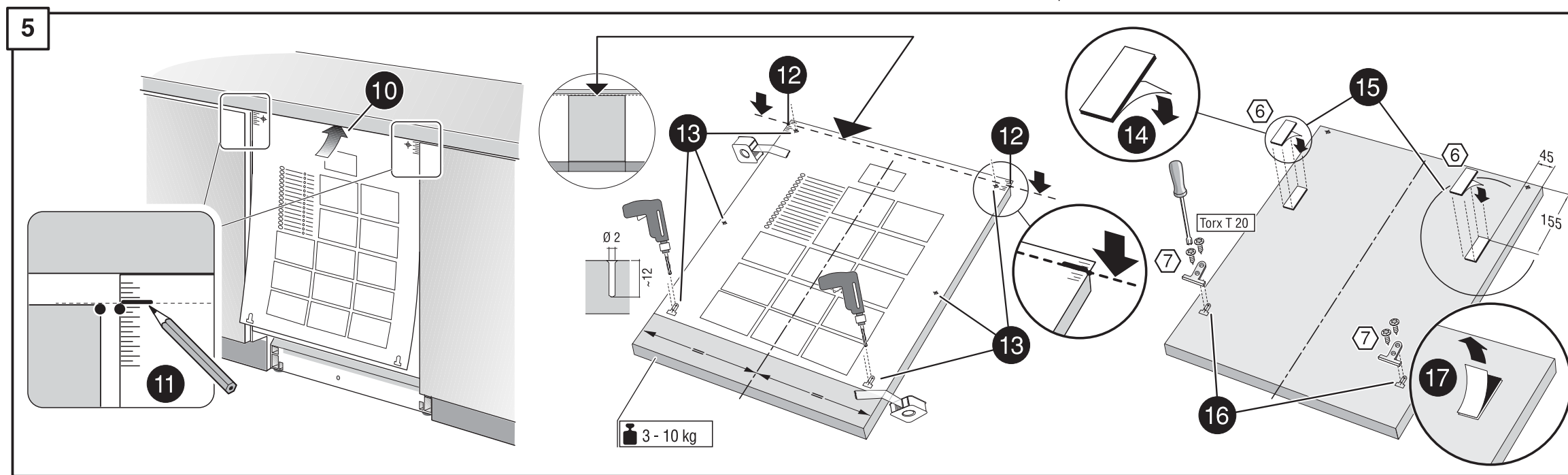
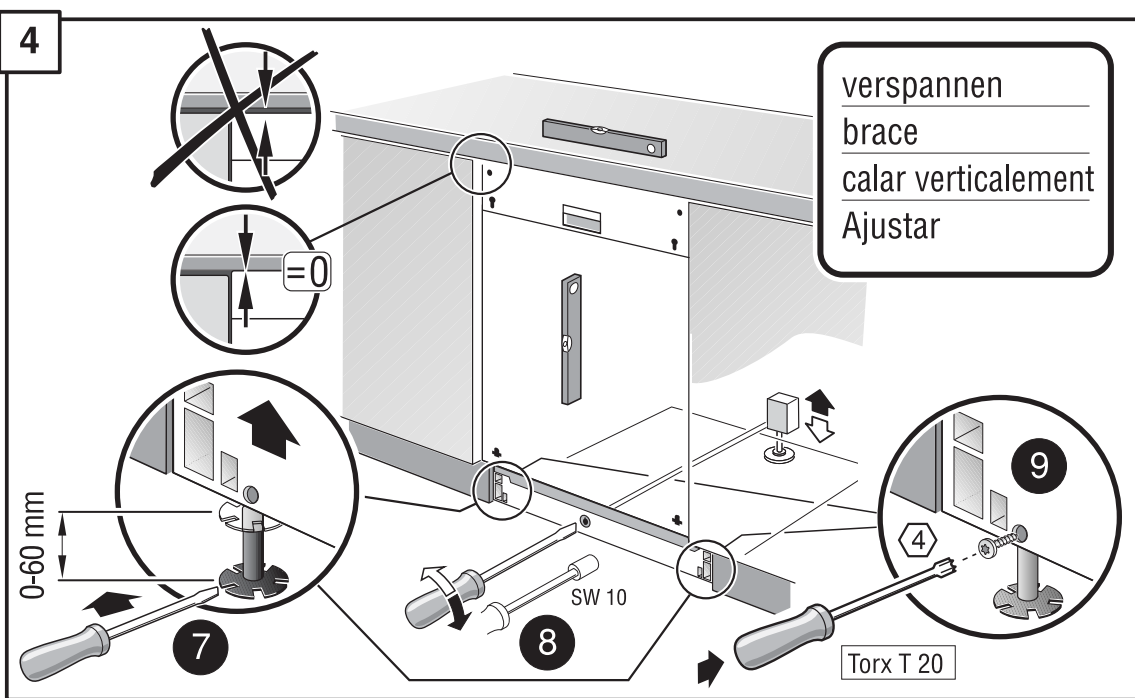
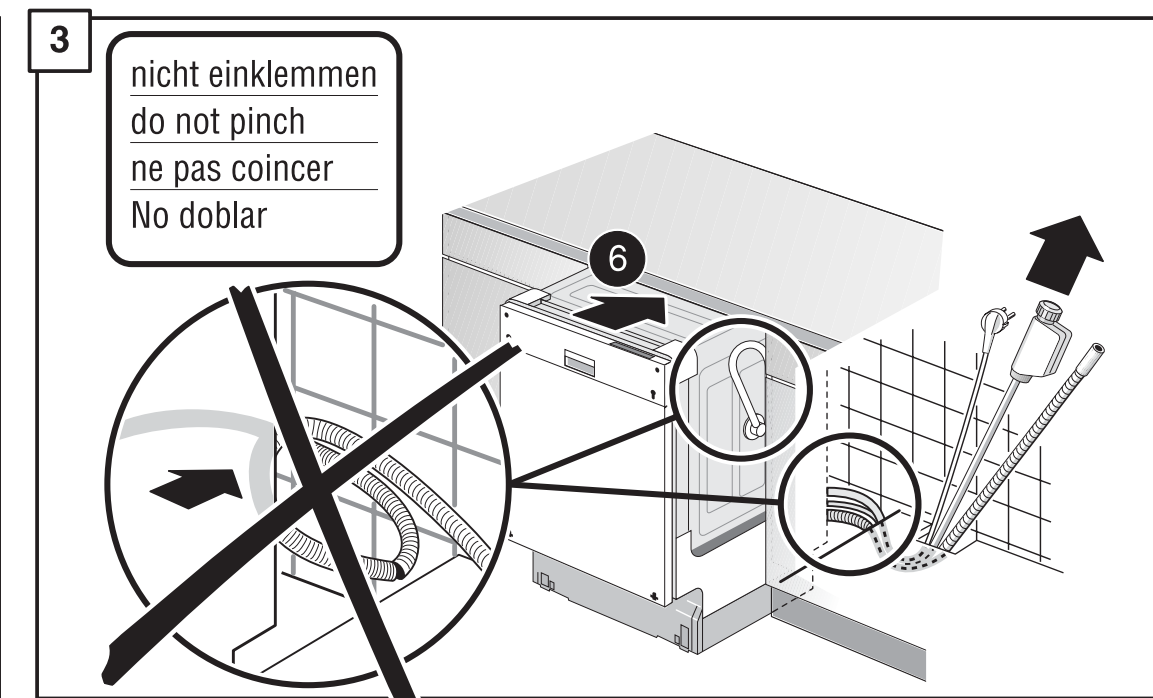
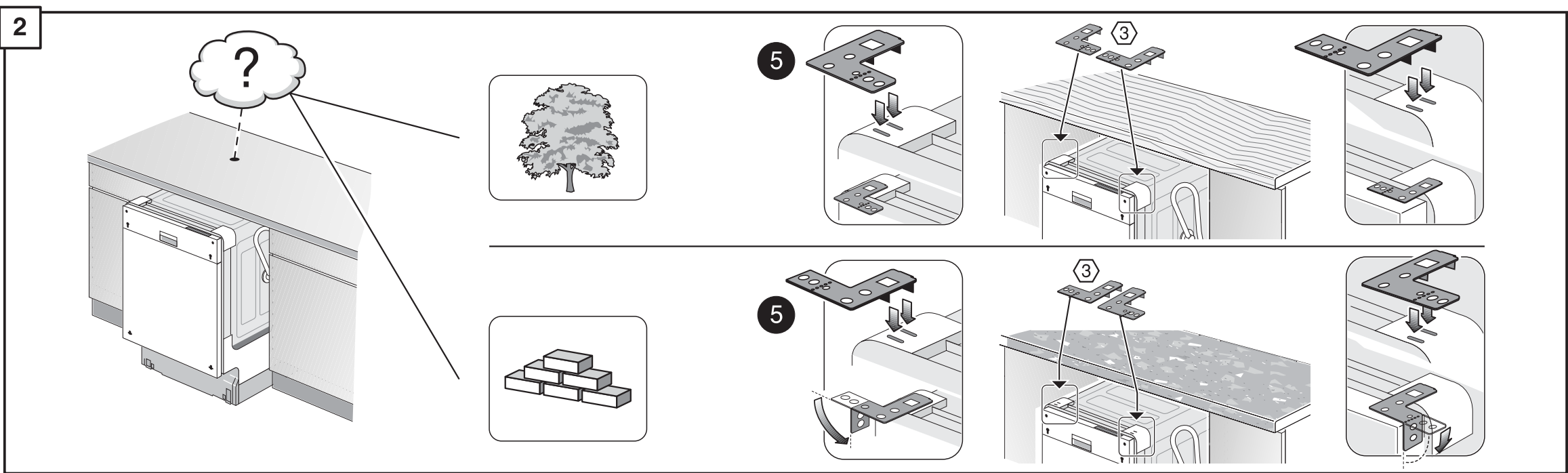


de	Montageanweisung	tr	Montaj kilavuzu
en	Assembly Instructions	ru	Указания по монтажу
fr	Instructions de montage	pl	Instrukcja montażu
nl	Montage-Voorschriften	cs	Montážní návod
it	Istruzioni per il montaggio	hu	Szerelési útmutató
el	Οδηγία συναρμολόγησης	ko	조립요령
es	Instrucciones de montaje	ar	تعليمات التركيب
pt	Instruções de montagem	zh	安裝說明
sv	Monteringsanvisning		
no	Montasjeveiledning		
fi	Assennus ohjeet		
da	Monteringsvejledning		

9000 370 555 (8806)

630 / 634 V - 86 - KL



*) Über Kundendienst bzw. Handel erhältlich	*) Pode ser adquirido nos Serviços Técnicos ou no comércio da especialidade	*) Do nabycia w punkcie serwisowym lub sieci handlowej
*) Available from your service agent or retailer	*) Erhältlich via Service respektive handeln	*) K dostání přes servisní službu, popř. obchod
*) Fourni par le SAV ou les revendeurs	*) Fåes hos kundenservice hhv. handelen	*) A vevőszolgálatnál ill. a kereskedelemben lehet beszerezni
*) Bij de Servicedienst resp. in de handel tegen meerprijs verkrijgbaar	*) Saatavissa houltopalvelusta tai alan liikkeistä	*) 고객센터 또는 대리점에서 구입
*) In vendita presso il servizio assistenza clienti o in commercio	*) Kan kabes hos serviceafdeling eller forhandler	*) يمكن الحصول عليه عن طريق مركز خدمة العملاء أو في المتاجر
*) Διατίθεται από την υπηρεσία τεχνικής εξυπηρέτησης πελατών ή από το εμπόριο	*) Yetkili servis veya satış yerleri üzerinden tedarik edilebilir	*) 可向售後服務站或專賣店購買
*) Se puede adquirir a través del Servicio de Asistencia Técnica o en el comercio especializado	*) Можно заказать через службу сервиса или торговую организацию	

