

9000 370 552

9000 370 552

de Montageanweisung

pt Instruções de montagem

pl Instrukcja montażu

en Assembly Instructions

sv Monteringsanvisning

cs Montážní návod

fr Instructions de montage

no Montasjeveiledning

hu Szerelési útmutató

nl Montage-Voorschriften

fi Assennus ohjeet

ko 조립요령

it Istruzioni per il montaggio

da Monteringsvejledning

ar تعليمات التركيب

el Οδηγία συναρμολόγησης

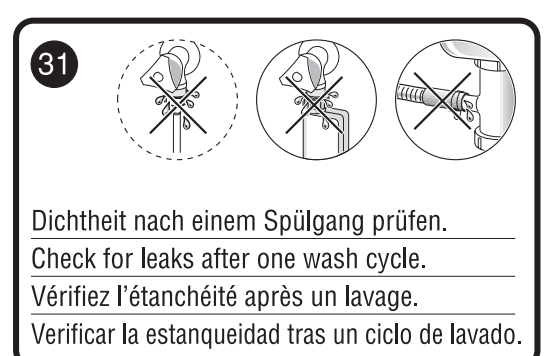
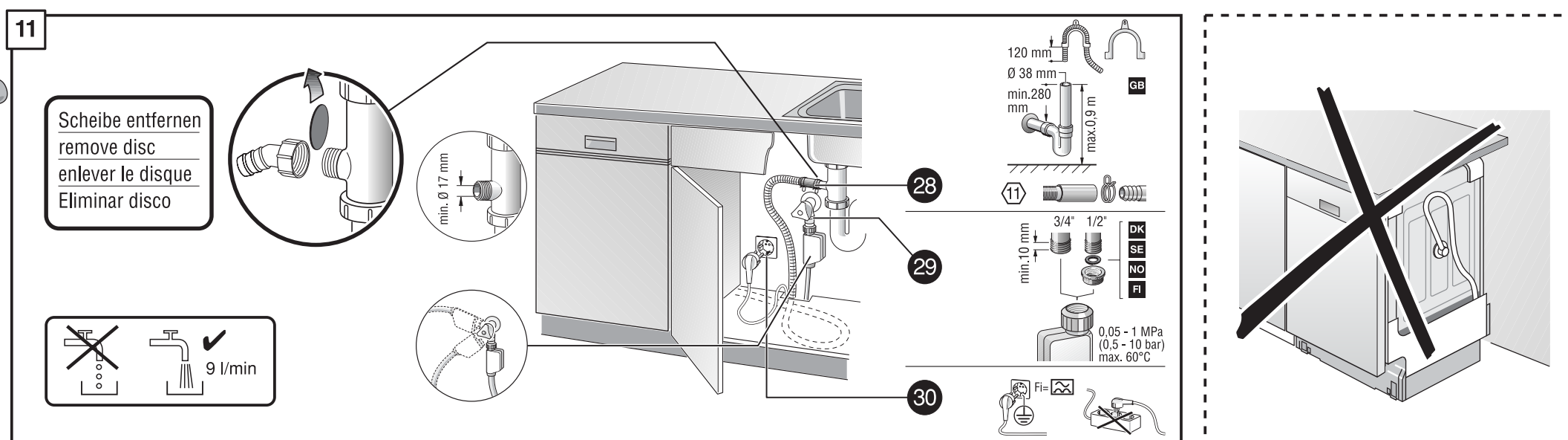
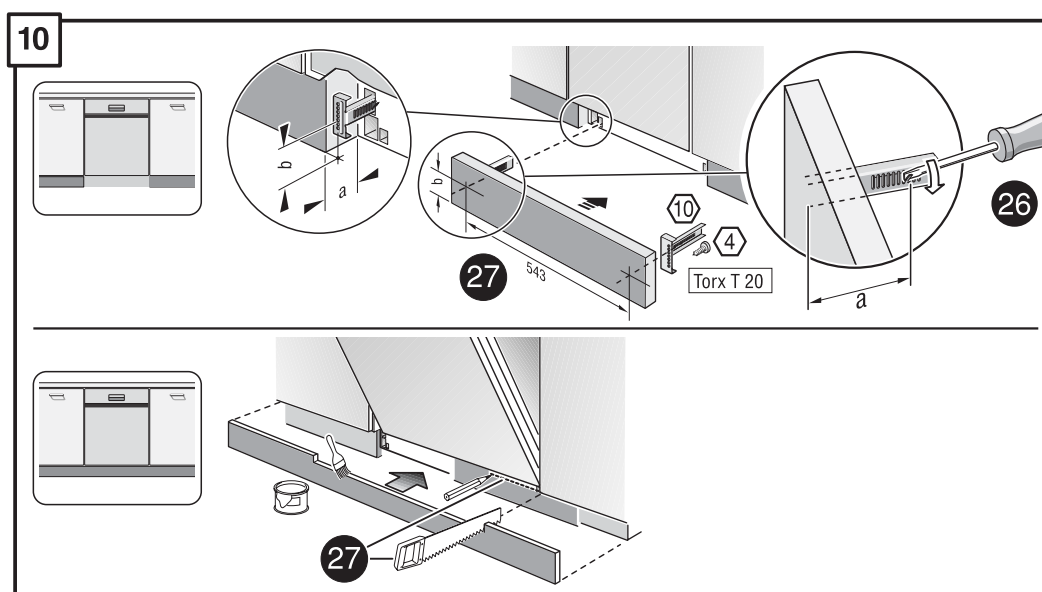
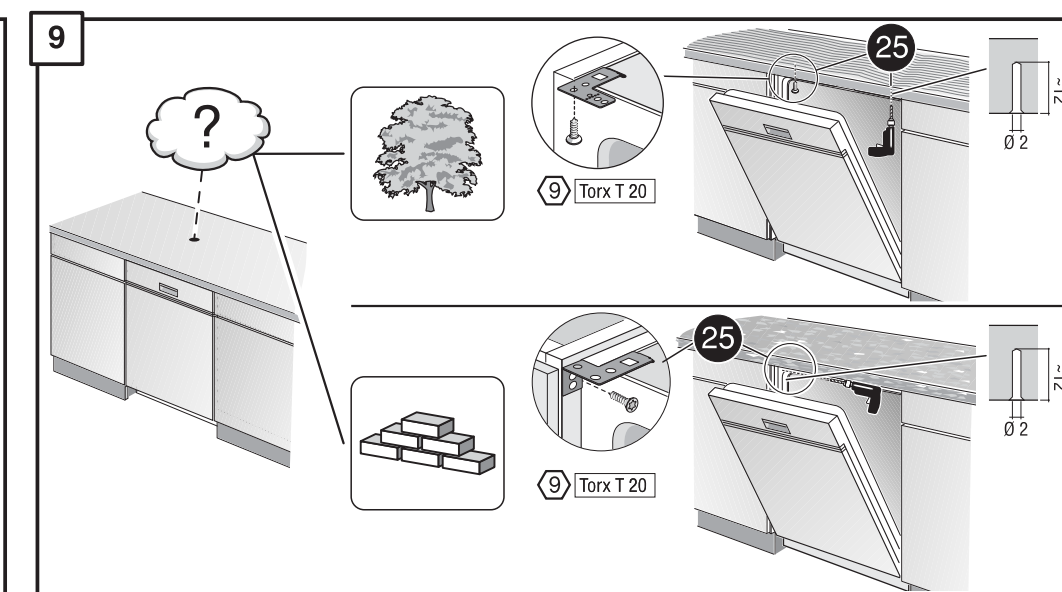
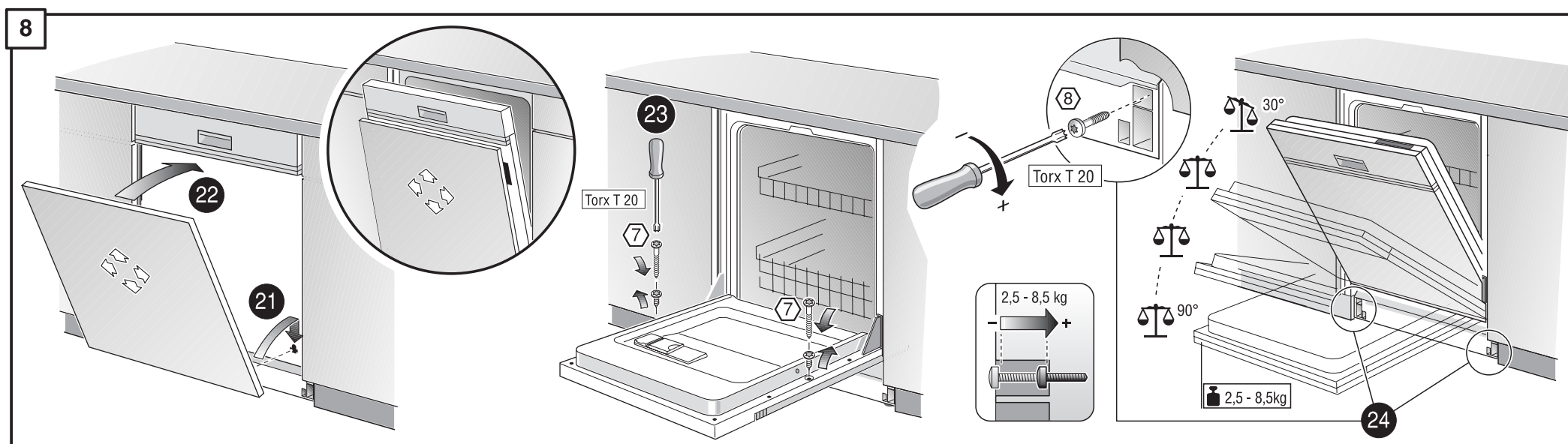
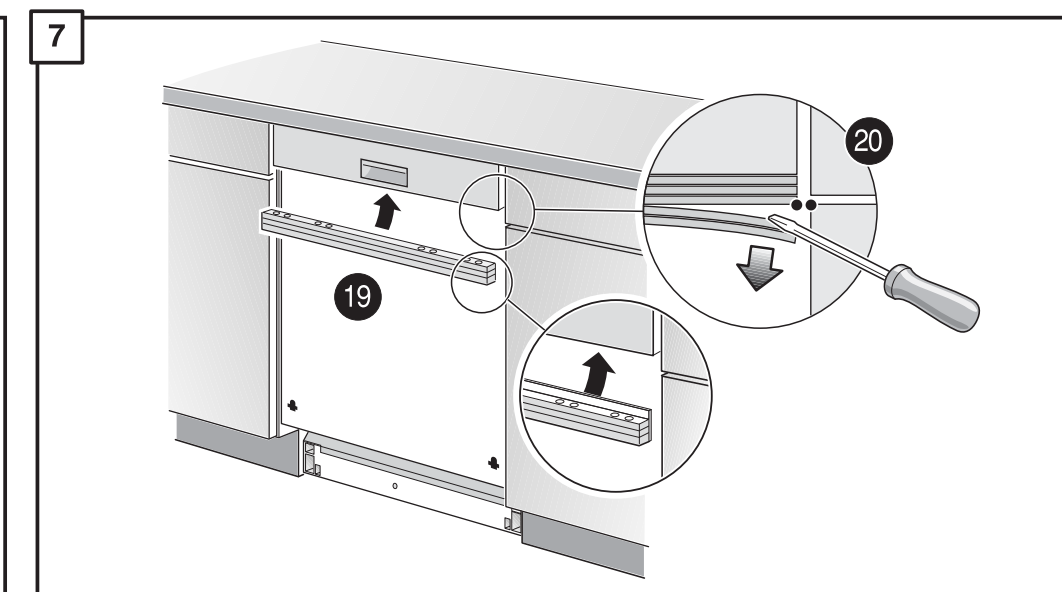
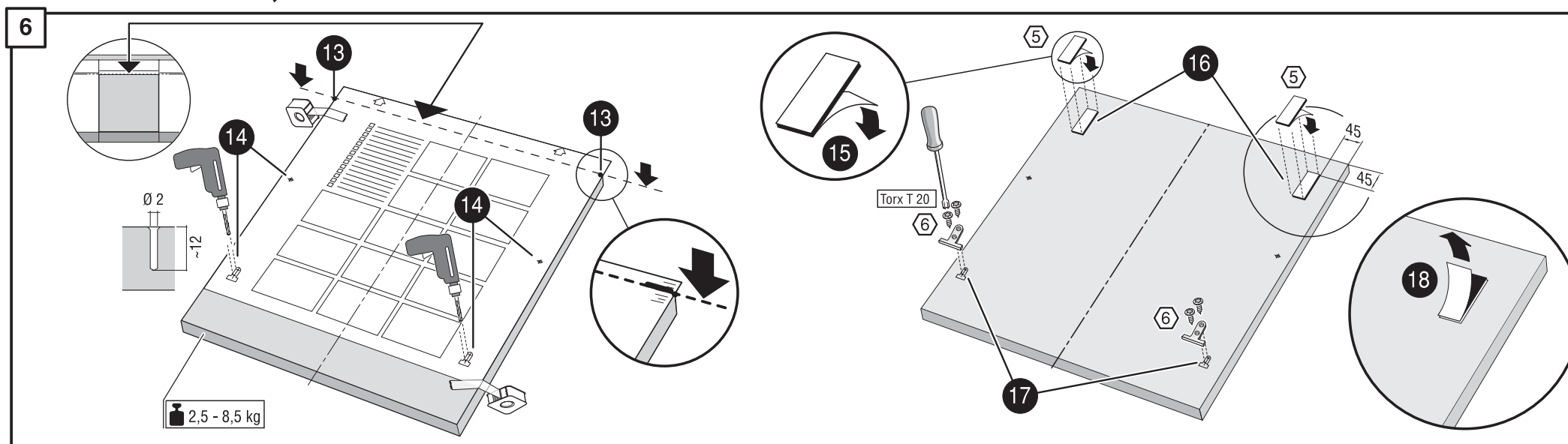
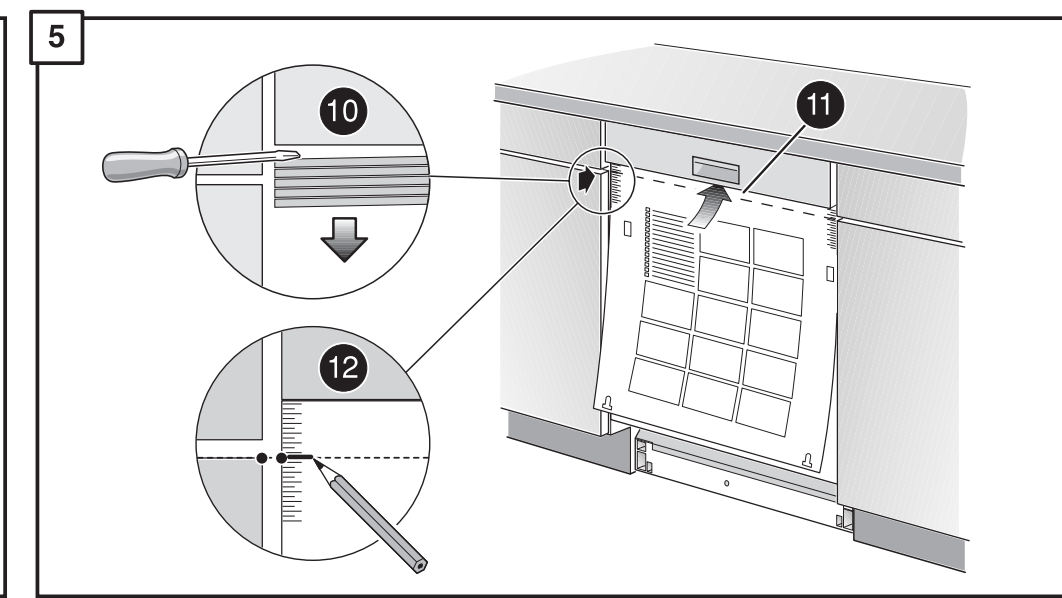
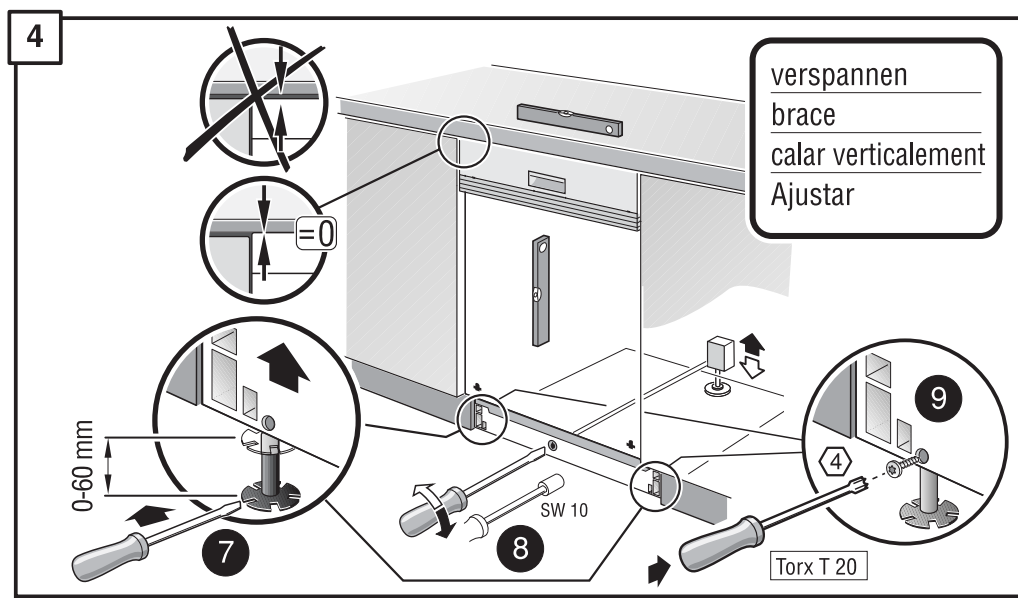
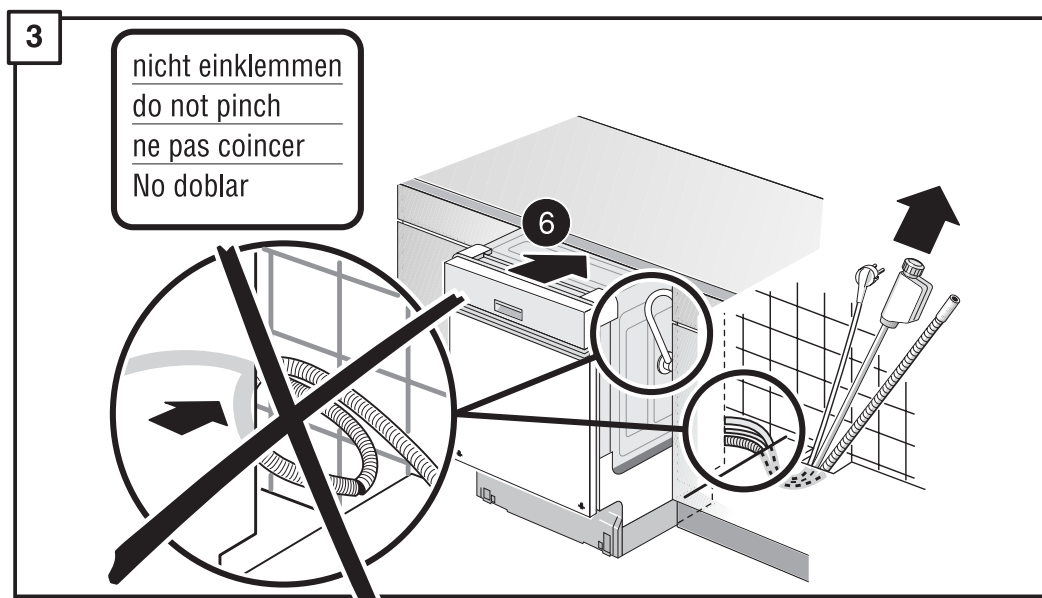
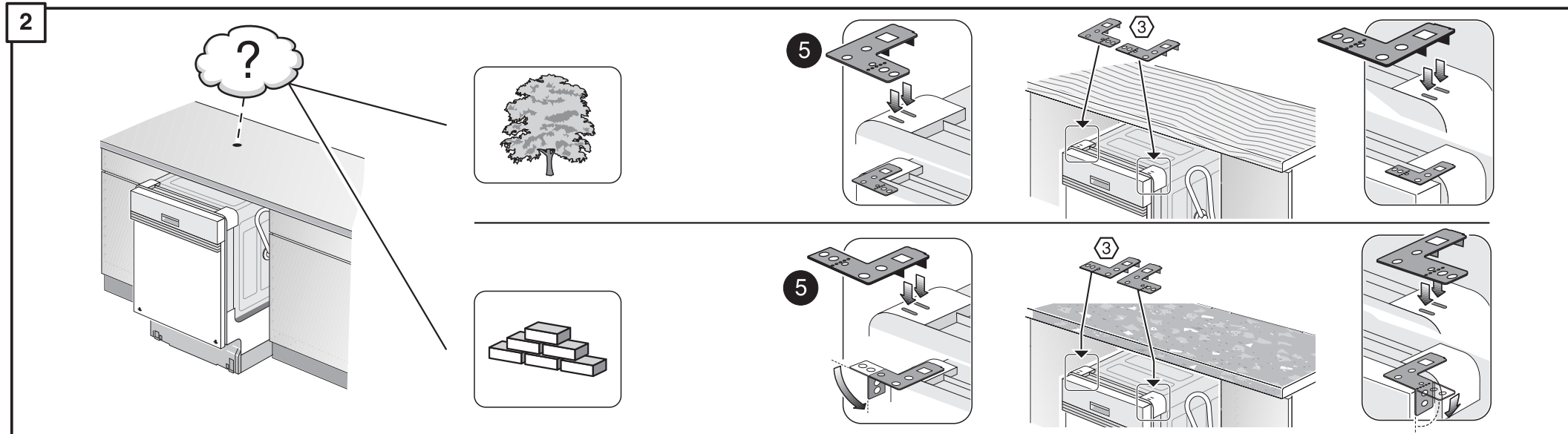
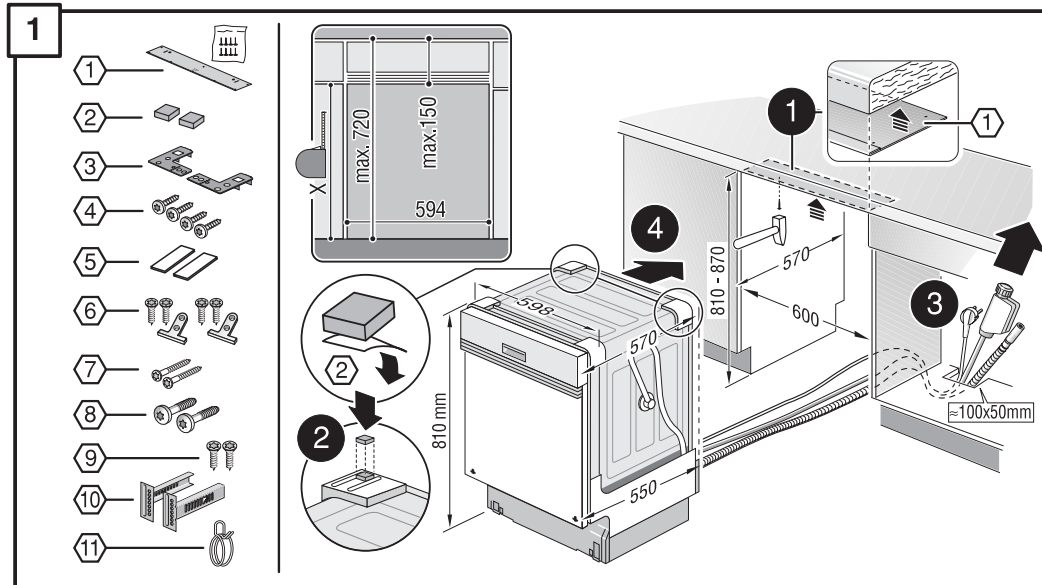
tr Montaj kilavuzu

zh 安裝說明

es Instrucciones de montaje

ru Указания по монтажу

630 / 634 I - 81 - Ku\_Leisten - KL



- \*) Über Kundendienst bzw. Handel erhältlich
- \*) Available from your service agent or retailer
- \*) Fourni par le SAV ou les revendeurs
- \*) Bij de Servicedienst resp. in de handel tegen meerprijs verkrijgbaar
- \*) In vendita presso il servizio assistenza clienti o in commercio
- \*) Διατίθεται από την υπηρεσία τεχνικής εξυπηρέτησης πελατών ή από το εμπόριο
- \*) Se puede adquirir a través del Servicio de Asistencia Técnica o en el comercio especializado
- \*) Pode ser adquirido nos Serviços Técnicos ou no comércio da especialidade
- \*) Erhåles via Service respektive handeln
- \*) Fåes hos kundenservice hlv. handeln
- \*) Saatavissa houtingopalvelusta tai alan liikkeistä
- \*) Kan købes hos serviceafdeling eller forhandler

- \*) Yetkili servis veya satış yerleri üzerinden tedarik edilebilir
- \*) Можно заказать через службу сервиса или торговую организацию
- \*) Do nabycia w punkcie serwisowym lub sieci handlowej
- \*) K dostání přes servisní službu, popř. obchod
- \*) A vevőszolgálatnál ill. a kereskedelemben lehet beszerezni
- \*) 고객센터 서비스 또는 대리점에서 구입
- \*) يمكن الحصول عليه عن طريق مركز خدمة العملاء أو في المتاجر
- \*) 可向售後服務站或專賣店購買

