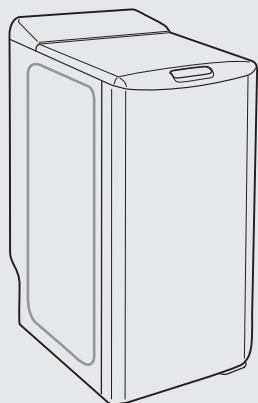




Wasautomaat



nl Gebruiksaanwijzing en  
installatievoorschrift



Household Appliances

Internet: <http://www.bosch-hausgeraete.de>

**BOSCH**

# Inhoud

	Pagina's
Veiligheidsvoorschriften.....	4
Milieubescherming/besparingstips .....	4
Afvoeren van de verpakking en van uw oude apparaat .....	4
Dit is uw wasautomaat .....	5
<b>1 - Installatievoorschrift</b>	
Verwijderen van de transportbeveiligingen.....	6 en 7
Mobiliteit .....	7
Aansluiten - watertoevoer .....	8
Aansluiten - waterafvoer.....	8
Elektrische aansluiting .....	9
Vervangen van de netspanningskabels.....	9
Plaatsen van het apparaat .....	9
<b>2 - Gebruiksaanwijzing</b>	
Internationale textielbehandelingsymbolen .....	10
Vóór het eerste gebruik .....	10
Behandeling van hardnekkige vlekken .....	11
Wasgoed voorbereiden .....	12
Trommel vullen met wasgoed .....	13
Vullen met wasmiddel .....	13
Bedieningspaneel .....	14
Displayveld .....	15 en 16
Instellen van de functies.....	17 t/m 19
Programma instellen.....	20 t/m 22
Wasgoed bijvullen + Programma beëindigen .....	23
Programma kiezen .....	24
Extra functietoetsen .....	25
Speciale toepassingen.....	25
Programma wijzigen .....	26
Centrifugetoerental .....	27
Veiligheidsfuncties .....	28
<b>3 - Schoonmaken en onderhoud</b>	
Buitenkant van het apparaat .....	29
Bedieningspaneel, plint enz. Delen aan de binnenkant .....	29
Wasmiddelvakjes.....	29
Schoonmaken van het filter .....	30
<b>4 - Indicatie</b> .....	31
<b>5 - Wat te doen als</b> .....	33
<b>6 - Servicedienst</b> .....	34
<b>7 - Programmatabel</b> .....	36

## Verder betekenen de volgende symbolen:



Dat de veiligheidsvoorschriften (voor de machine of het wasgoed) beslist in acht moeten worden genomen,



Kans op elektrisch gevaar,



tips en belangrijke informatie.

Met de aankoop van uw nieuwe wasautomaat hebt u gekozen voor een modern en kwalitatief hoogwaardig huishoudelijk apparaat.

Deze wasautomaat munt uit door een zuinig verbruik van energie, water en wasmiddel.

Elke wasautomaat die de fabriek verlaat, wordt zorgvuldig gecontroleerd op functioneren en een onberispelijke staat. Bij vragen – vooral met betrekking tot plaatsen en aansluiten van het apparaat – staat onze Servicedienst geheel tot uw beschikking.

Verdere informatie en een overzicht van onze producten vindt u op onze website:  
<http://www.bosch-hausgeraete.de>

Lees a.u.b. de gebruiksaanwijzing, het installatievoorschrift en alle andere meegeleverde informatie over uw wasautomaat door en handel zoals is beschreven.

De gebruiksaanwijzing en het installatievoorschrift beschrijven verschillende modellen. Waar nodig wordt op de verschillen gewezen.

Bewaar alle gegevens voor later gebruik of voor een eventueel latere bezit(s)ter.

# Veiligheidsvoorschriften

## Voor het juiste gebruik van het apparaat

Uw wasautomaat is geschikt

- uitsluitend voor huishoudelijk gebruik
- voor het wassen van textiel dat in de wasmachine in zeepsop gewassen mag worden
- voor gebruik met koud drinkwater en met in de handel verkrijgbare was- en wasverzorgingsmiddelen die voor wasmachines geschikt zijn.

## Algemene veiligheidsvoorschriften

Kinderen nooit zonder toezicht bij het apparaat laten.

Huisdieren uit de buurt van het apparaat houden.

De stekker niet met vochtige handen in het stopcontact steken of eruit trekken.

De kabel altijd aan de stekker uit het stopcontact trekken.

Wees voorzichtig tijdens het afpompen van het hete sop.

Niet op het apparaat klimmen.

Neem de aanwijzingen bij het plaatsen in acht.

### ⚠ Kans op stikken!

Laat kinderen niet met de verpakking of met onderdelen ervan spelen. Kans op stikken door vouwkarton en folie

### ⚠ Levensgevaar!

Bij afgedankte apparaten de stekker uit het stopcontact trekken. Aansluitkabel doorknippen en samen met de stekker verwijderen. Sluiting van het deksel onklaar maken. Hierdoor voorkomt u dat kinderen zichzelf tijdens het spelen in het apparaat opsluiten en in levensgevaar geraken

# Milieubescherming/besparingstips

Uw wasautomaat is zuinig in het verbruik van water, energie en wasmiddel. Dat is goed voor het milieu en voor uw portemonnee. Om zuinig en milieuvriendelijk te wassen:

- De aanbevolen beladingshoeveelheid niet overschrijden.  
Witte- en bonte was .....5,5 kg  
Kreukherstellend .....2,5 kg  
Fijne was/zijde .....1,0 kg  
Wol .....1,5 kg

Bij kleinere hoeveelheden wasgoed wordt het water- en energieverbruik door de waterdoseer-automaat gereduceerd.

- In plaats van “Witte was 90°C” het programma “60°C”+ de toets “Intensief”\* kiezen. Door de verlengde wastijd bij dit 60°C-programma wordt een vergelijkbaar wasresultaat bereikt als met het 90°C-programma, maar met aanzienlijk minder energieverbruik.
- Bij licht tot normaal vervuild wasgoed geen programma met voorwas\* kiezen.
- Bij het doseren van het wasmiddel rekening houden met de mate van vervuiling, de hoeveelheid wasgoed en de waterhardheid. Neem de aanwijzingen van de fabrikant op de verpakking in acht.

\* Niet bij alle modellen.

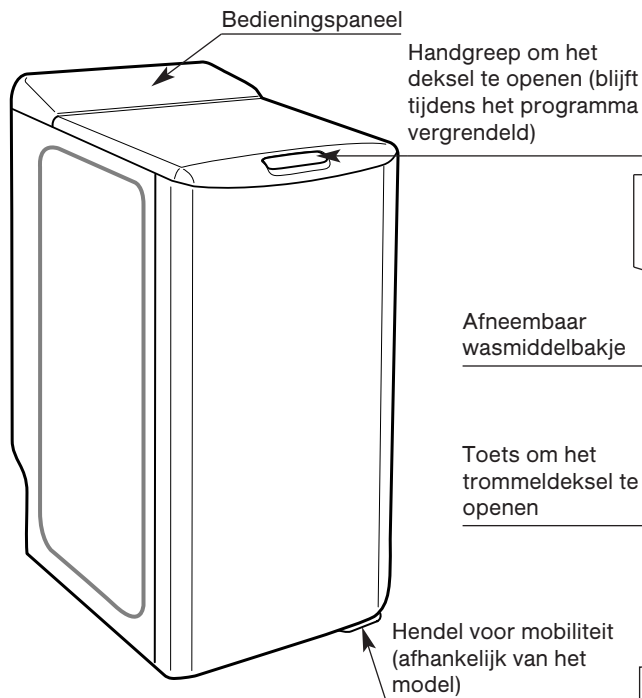
# Afvoeren van de verpakking en van het oude apparaat

## Milieuvriendelijke afvoer



- Zorg voor een milieuvriendelijke afvoer.
- Op dit apparaat is de Europese richtlijn 2002/96/EG voor elektrische en elektronische afgedankte apparaten van toepassing (waste electrical and electronic equipment – WEEE).
- Deze richtlijn geeft het kader voor de in de hele EU geldende terugname en het hergebruik van afgedankte apparaten.

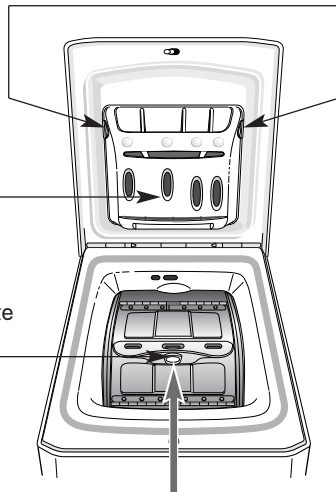
# Dit is uw wasautomaat



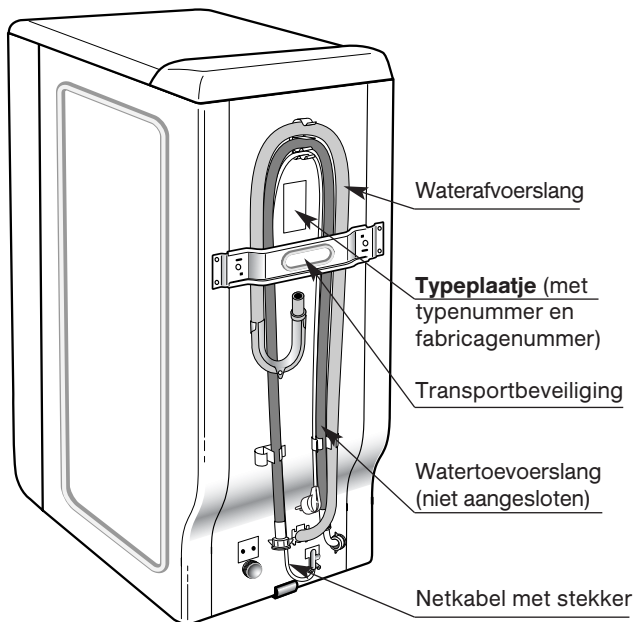
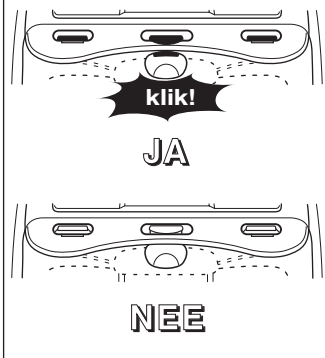
Ontgrendelingen van het wasmiddelbakje

Afneembaar wasmiddelbakje

Toets om het trommeldeksel te openen



**⚠ Trommeldeksel correct sluiten!**



# Verwijderen van de transportbeveiligingen

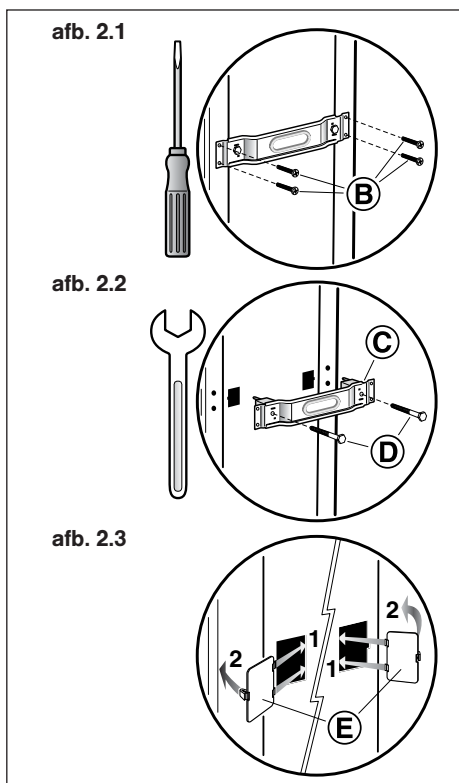
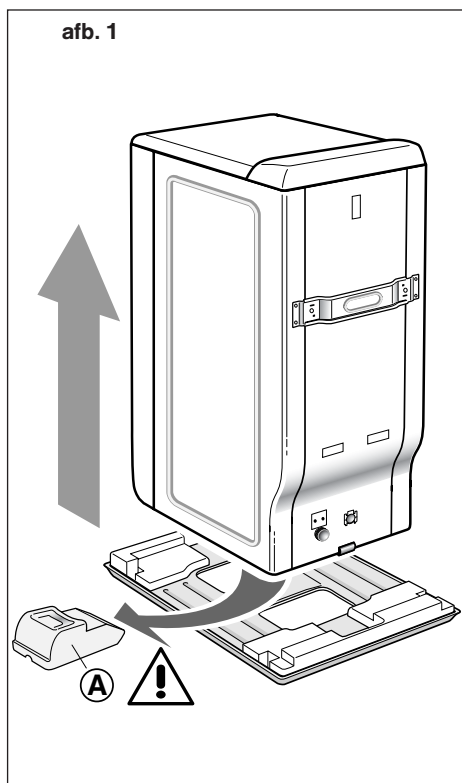
**⚠** **Vóór het eerste gebruik beslist alle transportbeveiligingen aan de achterkant van het apparaat verwijderen en voor een later transport (bijv. bij een verhuizing) bewaren.**

- 1 De wasmachine van de transportplaat halen. Wig (A) verwijderen (afb. 1).
- 2 De 4 schroeven (B) met een schroevendraaier verwijderen (afb. 2.1).
- 3 De transportbeveiliging (C) verwijderen: hiertoe de twee schroeven (D) (afb. 2.2) met een schroefsleutel nr. 10 of 13 (afhankelijk van het model) verwijderen.

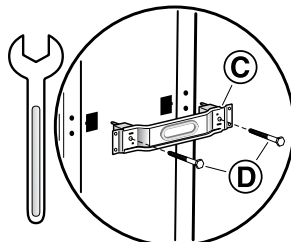
**Overtuig u ervan dat de twee op de verbingsbeugel bevestigde kunststof tussenstukken eveneens verwijderd worden.**

De schroeven (B) weer op de oorspronkelijke plaatsen vastzetten.

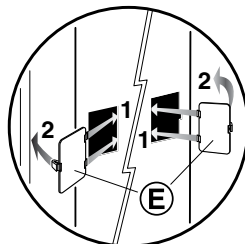
- 4 **⚠** **De twee gaten beslist met de hiervoor bestemde afdekkingen (meegeleverd in het toebehorenzakje) afsluiten** (afb. 2.3).



afb. 2.2

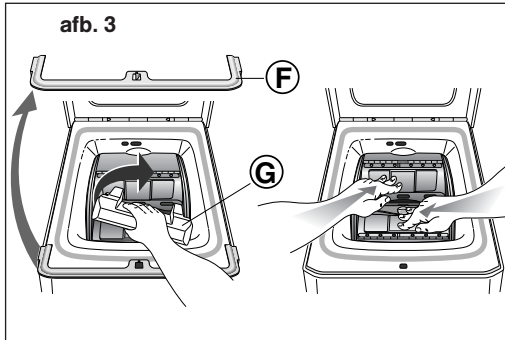


afb. 2.3

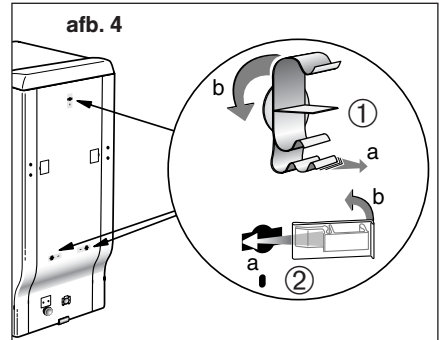


# Verwijderen van de transportbeveiligingen

- 5 Beveiliging **G** verwijderen (afb. 3).  
Hiertoe:  
- beschermlijst **F** verwijderen .  
- beveiliging **G** met een kwartslag eruit halen.



- 6 **⚠** De slanghouders **1** verwijderen en de gaten beslist met de hiervoor bestemde afdekkingen **2** (meegeleverd in het toebehorenzakje) afsluiten (afb. 4).



- i** Wij raden u aan alle transportbeveiligingen te bewaren aangezien deze bij een eventueel later transport beslist weer moeten worden ingebouwd.

- i** Vóór het verlaten van de fabriek werd het apparaat zorgvuldig getest. Het is mogelijk dat zich in de kuip of in de wasmiddelbakjes nog waterresten van de test bevinden.

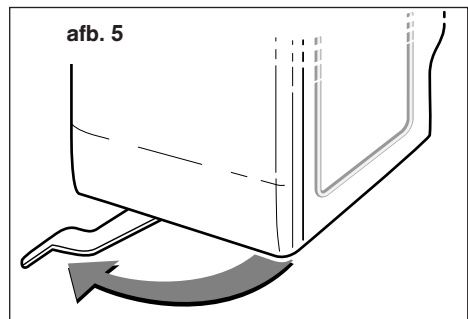
## Mobiliteit

(niet bij alle modellen)

Als het apparaat voorzien is van te verzinken rollen dan kan het gemakkelijk verschoven worden.

Om het apparaat op de rollen te plaatsen: de hendel aan de onderkant van het apparaat helemaal naar links draaien (afb. 5).

- ⚠** Tijdens het wassen moet het apparaat altijd stevig op zijn voetjes staan (hendel rechts).

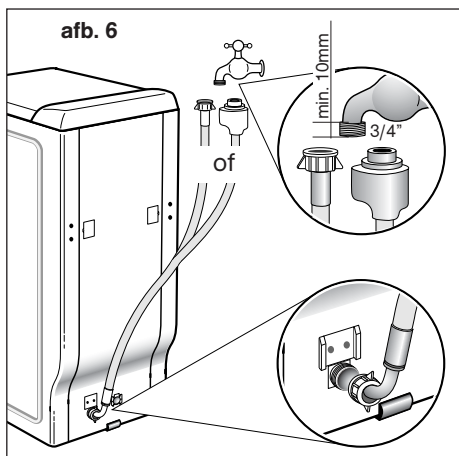


# Aansluiten

## Koudwatervoorziening

Watertoevoerslang aansluiten met of zonder AQUASTOP-SLANG, afhankelijk van het model (afb. 6).

- Minimale waterdruk: 0,1 MPa of 1 bar
- Maximale waterdruk: 1 MPa of 10 bar



## Waterafvoer

De afvoerslang met het meegeleverde bochtstuk monteren. Aansluiten op een beluchte stankafsluiter (afb. 7.1 / 7.2). Het bochtstuk moet op een hoogte tussen 65 en 90 cm boven de vloer worden aangebracht.

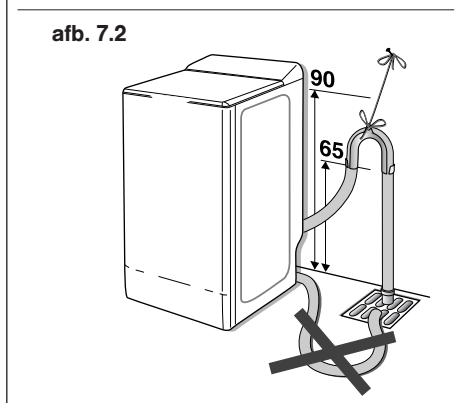
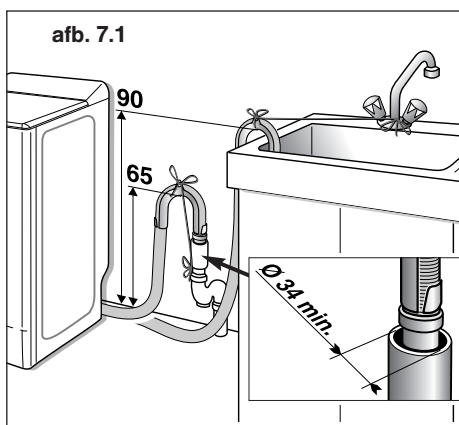
**⚠ Afvoerslang zodanig bevestigen dat hij er niet uit kan schieten!**

## Vervangen van de watertoevoerslang

Let erop bij vervanging dat de slang stevig is vastgedraaid en dat de afdichtingen aan beide uiteinden aanwezig zijn.

**i** Controleer regelmatig de toestand van de watertoevoer- en waterafvoerslang. Beschadigde slangen alleen vervangen door originele slangen die tegen.

Die tegen meerprijs bij onze servicedienst verkrijgbaar zijn.



# Aansluiten

## Elektrische aansluiting

⚠ De wasmachine uitsluitend via een volgens de voorschriften aangebracht, randgeaard stopcontact op wisselstroom aansluiten.

De netspanning moet overeenkomen met de op de wasmachine (typeplaatje) aangegeven spanning.


De aansluitwaarde en de vereiste zekering zijn op het typeplaatje aangegeven.

Overtuig u ervan dat:

- de stekker in het stopcontact past,
- de diameter van de elektrische leiding groot genoeg is,
- het aardingsstelsel volgens de voorschriften geïnstalleerd is.

⚠ **Vervanging van de aansluitkabel**  
Vanwege veiligheidsredenen mag de aansluitkabel alleen door de geautoriseerde klantenservice worden vervangen.

Geen meervoudige stekkers/contactdozen en verlengkabels gebruiken.

Bij gebruik van een aardlekschakelaar alleen een type met het volgende symbool:  installeren.

Alleen aardlekschakelaars met dit symbool voldoen aan de nu geldende voorschriften.

De stekker niet met vochtige handen in het stopcontact steken of eruit trekken.

De kabel alleen aan de stekker uit het stopcontact trekken.

# Plaatsen van het apparaat

## Veiligheidsvoorschrift

⚠ **Kans op verwondingen!**

De wasmachine is heel zwaar.  
Wees voorzichtig bij het optillen.

⚠ Bevroren slangen kunnen scheuren of springen. De wasmachine niet in een voor vorst gevoelige plaats of buiten plaatsen.

Niet aan vooruitstekende onderdelen (bijv. de handgreep om het deksel te openen) optillen.

De wasmachine kan beschadigen.

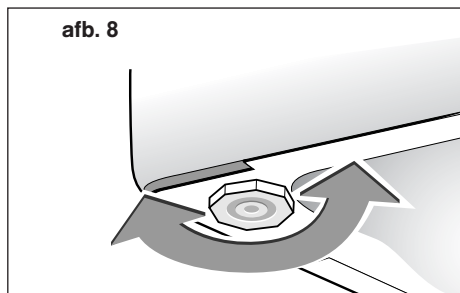
Naast de hierboven genoemde aanwijzingen kunnen speciale voorschriften van het waterleiding- en energiebedrijf in uw regio gelden.

In geval van twijfel het apparaat door een vakkundig monteur laten aansluiten.

## De juiste plaats:

Een stabiele stand van het apparaat is belangrijk zodat de wasmachine tijdens het centrifugeren niet gaat "lopen".

De ondergrond moet stevig en waterpas zijn. Niet geschikt is zachte vloerbedekking zoals tapijt of vloerbedekking met een foamrug.



## Verstelbare voetjes:

(niet bij alle modellen)

Sommige apparaten hebben aan de voorkant twee verstelbare voetjes waarmee oneffenheden in de vloer opgeheven kunnen worden. De stand en de stabiliteit van de machine als volgt instellen

- apparaat iets naar achteren kantelen;
- afhankelijk van de toestand van de vloer het voetje resp. de voetjes in- of uitschroeven (afb. 8);
- controleer of het apparaat stabiel en waterpas staat.

# Internationale textielbehandelingsymbolen

**i** Om u bij de verzorging van uw textiel behulpzaam te zijn, zijn deze voorzien van een etiket met de noodzakelijke informatie: Deze worden door de volgende symbolen weergegeven:

<b>WASSEN</b> (Wastobbe)										
	Gewoon programma	Antikreuk programma	Gewoon programma	Antikreuk programma	Gewoon programma	Antikreuk programma	Speciaal antikreuk programma	Antikreuk programma	Handwas	Niet wassen
	De <b>getallen</b> in de tobbe komen overeen met de <b>maximale wastemperatuur</b> die niet overschreden mag worden. De <b>streep</b> onder de tobbe betekent een (mechanisch) <b>mildere behandeling</b> (bijv. antikreuk) en geeft wascycli aan die geschikt zijn voor bijvoorbeeld kreukherstellend en mechanisch gevoelig textiel.									
<b>BLEKEN</b> (Driehoek)										
	Bleken toegestaan								Bleken niet toegestaan	
<b>STRIJKEN</b> (Strijkijzer)										
	Heet strijken	Warm strijken	Lauw strijken	Niet strijken						
	De punten verwijzen naar de punten op de regelknop van het strijkijzer.									
<b>CHEMISCHE REINIGING</b> (Reinigings-trommel)										
						niet chemisch reinigen				
	De <b>letters</b> zijn bedoeld voor de chemisch reiniger. Ze geven het te gebruiken <b>oplosmiddel</b> aan. De <b>streep</b> onder de cirkel geeft aan dat bij de reiniging de mechanische belasting, de toevoeging van vocht en de temperatuur beperkt moet worden.									
<b>DROGEN</b> in de droogautomaat										
	Drogen met normale thermische belasting	Drogen met gereduceerde thermische belasting				Drogen in droogautomaat niet toegestaan				
	De punten geven de droogstand in de trommel (droogautomaat) aan.									

© COFREET

## Vóór de eerste was – één keer zonder wasgoed wassen

Wij raden u aan voordat u voor de eerste keer gaat wassen een wasprogramma “KATOEN 90°C zonder voorwas” zonder wasgoed met een halve maatbeker wasmiddel voor alle temperaturen te laten draaien. Hierdoor worden eventuele waterresten van de test verwijderd die nog in de machine aanwezig kunnen zijn.

# Behandeling van hardnekkige vlekken

Zweet-, bloed-, fruit-, wijn- en chocoladevlekken verdwijnen meestal bij gebruik van wasmiddelen op biologische basis. Andere vlekken vereisen vóór het wassen in de machine een speciale behandeling. Vóór gebruik eerst testen op een onopvallende plaats van het wasgoed en grondig uitspoelen. Vlekkenmiddel altijd vanaf de buitenkant aanbrengen om kringen te voorkomen.

**GRAS:** de vlek met heldere azijn of alcohol 90 procent\* besprenkelen (voorzover de stof het toelaat), uitspoelen en wassen.

**BALLPOINT – VILTSTIFT:** de vlek met keukenpapier afbetten om zoveel mogelijk inkt op te zuigen. Een witte, schone doek onder de vlek leggen en de vlek met een andere doek deppen. Bij synthetische stoffen en kunstvezels de tweede doek met heldere azijn doordrenken, bij andere vezels met alcohol 90 procent\* (voorzover de stof het toelaat).

**ROEST:** lichte roestvlekken met zout bestrooien. Het zout bedruppelen met citroensap en gedurende een nacht laten inwerken. De volgende dag grondig uitspoelen en wassen. Bij ernstige vlekken een speciaal roestmiddel gebruiken. Neem daarbij de aanwijzingen van de fabrikant op de verpakking in acht.

**KAUWGOM:** met een ijsblokje afkoelen. Zodra de kauwgom hard genoeg is, deze met de nagels afkrabben. De achtergebleven rand met een vetoplosmiddel\* verwijderen.

**SMEEROLIE – TEER:** vlekkenmiddel\* gebruiken. Bij gebrek hieraan de vlek met een beetje verse boter bestrijken, laten inwerken en met terpentijnolie\* afdeppen.

**VERF:** vervlekken niet laten indrogen maar onmiddellijk met het op het verfblik aangegeven oplosmiddel (water, terpentine\*, wasbenzine\*) behandelen. Inzeppen en uitspoelen.

**KAARSVET:** het grootste deel van de vlek afkrabben. Hierna keukenpapier op beide kanten van de stof leggen en het resterende vet met een strijkijzer laten smelten.

## **GEBRUIK VAN VLEKKENMIDDELEN:**

**Om kans op brand of explosie te voorkomen:**

- (\*) Bij gebruik van bovengenoemde zelf vervaardigde vlekkenmiddelen moet het wasgoed voordat het in de wasmachine wordt gelegd grondig worden uitgespoeld.
- Bij gebruik van in de handel verkrijgbare vlekkenmiddelen de aanwijzingen van de fabrikant strikt in acht nemen.

 *Vlekken die zich na het wassen nog in het textiel bevinden, kunnen na strijken of drogen in de droogautomaat niet meer verwijderd worden.*

**MAKE-UP:** de kant met de vlekken op een stuk keukenpapier leggen en de andere kant van de stof met alcohol 90 procent\* bevochtigen, voorzover de stof dit toelaat en de vlek niet fettig is. Anders liever een vetoplosmiddel (bijv. trichlorethyleen\*) gebruiken.

## **KOFFIE – THEE:**

- op witte katoen: de vlek met waterstofperoxyde\* deppen en hierna normaal wassen.
- op bonte katoen: de vlek met een azijnoplossing (2 eetlepels heldere azijn op 1 liter water) deppen en hierna normaal wassen.
- op wol: de vlek met een mengsel van gelijke hoeveelheden alcohol\* en heldere azijn deppen en hierna normaal wassen.

## **CHOCOLADE – FRUIT – VRUCHTENSAP –**

**WIJN:** de vlek met een azijnoplossing (2 eetlepels heldere azijn op ¼ liter water) deppen. Goed uitspoelen en normaal wassen.


**VET:** onmiddellijk talkpoeder op de stof strooien. Laten drogen en de poeder zachtjes uitborstelen. Hierna met een vetoplosmiddel zoals benzine\* deppen. Uitspoelen en normaal wassen.

**BLOED:** het wasgoed zo snel mogelijk in koud water met zout leggen en daarna normaal wassen.

**KETCHUP – TOMATENSAP:** één deel glycerine oplossen in één deel warm water. Het wasgoed een uur lang laten inweken. Hierna normaal wassen.

# Wasgoed voorbereiden

## Wasgoed voorbereiden

 Vreemde voorwerpen (bijv. munten, paperclips, spelden of spijkers) kunnen het wasgoed of onderdelen van de wasmachine (bijv. de wastrommel) beschadigen.

- Zakken leegmaken.
- Zand uit zakken en omslagen borstelen.
- Ritssluitingen en knopen dichtdoen.
- Haken/rolletjes van vitrage verwijderen of vastbinden in een netje.

- In een net of kussensloop wassen:
  - gevoelig wasgoed zoals party's of vitrage,
  - klein wasgoed zoals sokken of zakdoeken,
  - BH's met beugels (de beugels kunnen tijdens het wassen loslaten en schade veroorzaken),
- Broeken, gebreide kleding en tricot binnenstebuiten keren (bijv. truien, T-shirts of sweatshirts)

## De volgende beladingscapaciteit niet overschrijden

<b>KATOEN / BONTE WAS / GEMENGDE VEZELS</b> .....	5,5 kg
<b>KREUKHERSTELLEND</b> .....	2,5 kg
<b>WOL</b> .....	1,5 kg
<b>FIJNE WAS / ZIJDE</b> .....	1 kg

## Gemiddeld gewicht van enige "lichte" stukken wasgoed in droge toestand

Eénpersoons laken .....	400 tot 500 g	Katoenen T-shirt, grote maat .....	150 g
Tweepersoons laken .....	800 g	Theedoek .....	100 g
Kussensloop .....	200 g	Tafelkleed .....	250 g
Luchtige nachtkleding .....	150 g	Damesondergoed .....	50 g
Kinderbroek (stof) .....	120g	Kindertextiel synthetisch .....	50 g
Broek (stof) .....	500 g	Sokken .....	20 g
Overhemd katoen/polyester .....	200 g	Pyjama (stof) .....	250 g

## Gemiddeld gewicht van enige "zware" stukken wasgoed in droge toestand

Jeans .....	800 g tot 1 kg	Kinderpyjama (badstof) .....	100 g
Badstof badlaken .....	700 g	Badjas .....	1200 g
Badstof handoek .....	300 g	Sweatshirt .....	250 g
Joggingbroek .....	350 g	Dekbedovertrek .....	1500 g

# Trommel vullen met wasgoed

## ⚠️ Kans op explosie!

Wasgoed dat met wasmiddel is voorbehandeld dat oplosmiddelen bevat zoals vlekkenmiddel of wasbenzine, kan na het vullen van de trommel tot een explosie leiden. Het wasgoed tevoren grondig met de hand spoelen.

⚠️ Vreemde voorwerpen in de wastrommel kunnen het wasgoed beschadigen. Voordat u de trommel met wasgoed vult controleren of zich in de trommel vreemde voorwerpen bevinden

## Openen van de wasmachine

- Handgreep optillen.
- Openingstoets van het trommeldeksel indrukken.

- Voorgesorteerde stukken wasgoed uit elkaar vouwen en losjes in de trommel leggen. Grote en kleine stukken door elkaar. Hierdoor worden ze tijdens het centrifugeren beter verdeeld.
- ⓘ De aanbevolen beladingscapaciteit niet overschrijden (zie ook PROGRAMMATABEL). Overbelading vermindert het wasresultaat en bevordert kreukvorming.

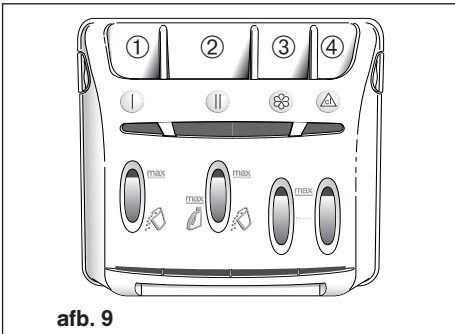
Bij kleinere hoeveelheden worden het water- en energieverbruik automatisch gereduceerd



- Trommeldeksel sluiten.

Let erop dat geen stukken wasgoed tussen de trommel en het deksel beklemd raken.

⚠️ Let erop dat het deksel van de trommel goed gesloten is.

# Vullen met wasmiddel



- ① | **Wasmiddelvakje voor de voorwas (poeder)**
- ② | **Wasmiddelvakje voor de hoofdwash (poeder of vloeibaar)**
- ③  **Wasverzachter**
- ④  **Functie niet voorhanden**

 : WASPOEDER

 : VLOEIBAAR WASMIDDEL

⚠️ Voor de hoofdwash kunt u zowel waspoeder als vloeibaar wasmiddel gebruiken maar nooit vloeibaar wasmiddel voor programma's **MET** voorwas en/of **MET** "uitgestelde starttijd" (afhankelijk van het model)!

⚠️ Geconcentreerde wasverzachter moet met warm water verdund worden!

⚠️ De met **MAX** aangegeven maximale stand niet overschrijden!

⚠️ Het wasmiddel niet direct op de trommel strooien of gieten!

## Vullen met wasmiddel

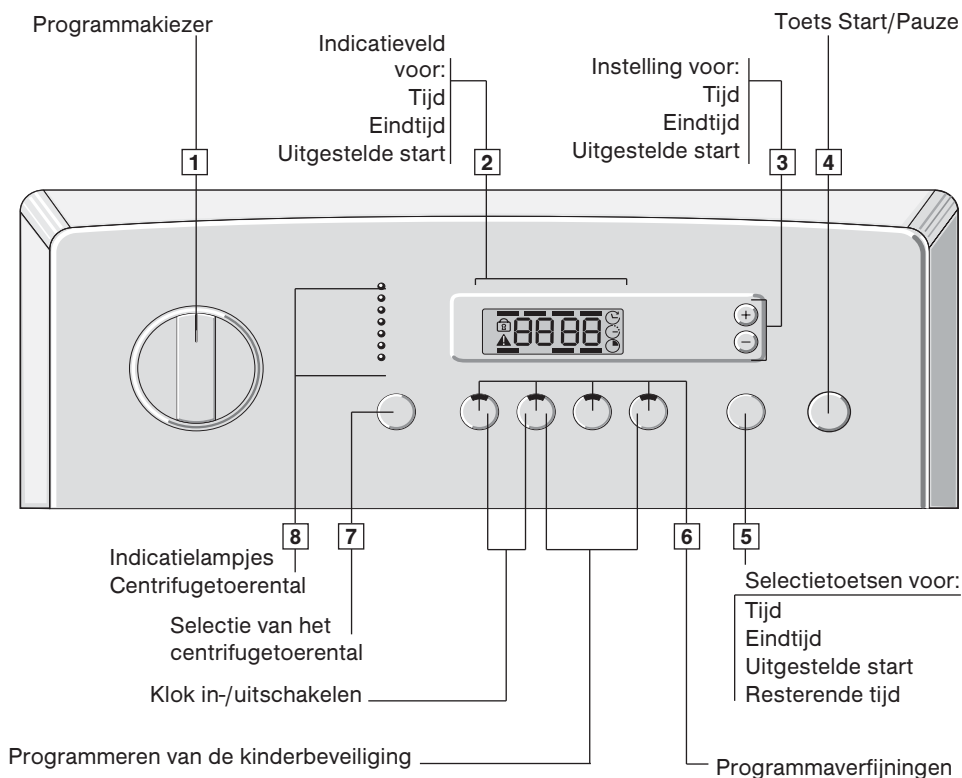
Wasmiddel doseren naar gelang

- de waterhardheid. Deze kunt u opvragen bij het waterleidingsbedrijf in uw regio.
- de hoeveelheid wasgoed.
- de mate van vervuiling.
- de aanwijzingen van de fabrikant op de verpakking van het wasmiddel. Vloeibaar wasmiddel in de bijbehorende doseerbolletjes.

## ⚠️ Kans op vergiftiging!

Was- en wasverzorgingsmiddelen altijd buiten bereik van kinderen houden.

# Bedieningspaneel

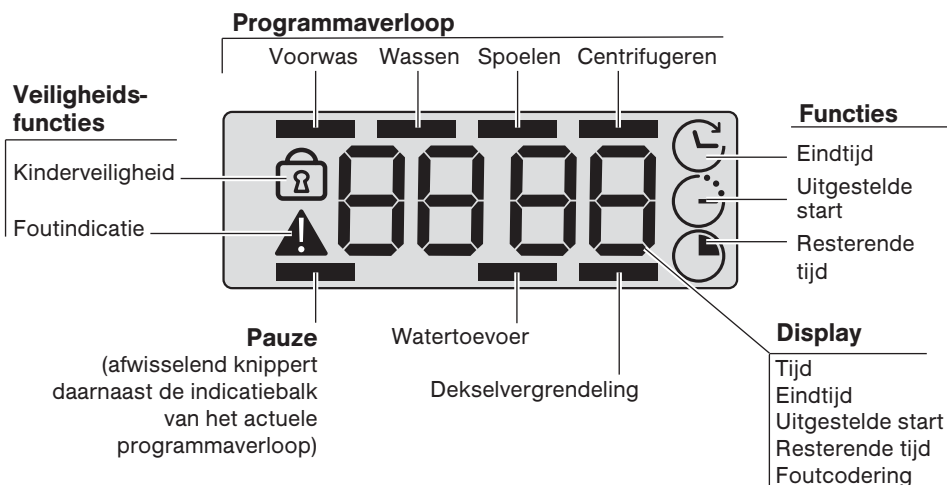


## Aanwijzing

Zorg er voor dat u vertrouwd raakt met de werkingwijze van de bedieningselementen en indicatievelden.

Voor de eerste inbedrijfname of na een stroomstoring met de klok worden ingesteld.

# Display



## Tijd

Deze instelling is nodig voor de werking van de functie EINDTIJD, zie pag. 18.

## Eindtijd

Met deze functie kan de gewenste tijd worden ingesteld waarop een programma moet zijn afgelopen.

## Uitgestelde start (Starttijd)

Met deze functie kan de starttijdvertraging in hele uren van 1-24 uur worden ingesteld.

## Resterende tijd (Klaar in)

Indicatie van de resterende programmaduur.

## Verdere indicaties

Ter informatie verschijnen in het displayveld foutcodes. De verklaring vindt u in het hoofdstuk KLEINE STORINGEN ZELF VERHELPELEN.



# Indicatieveld

## Indicaties voor aanvang van het programma

De vier bovenste balken lichten kort na elkaar op van links naar rechts en weer van rechts naar links.

Indicatie met EINDTIJD



Indicatie met UITGESTELDE STARTTIJD



## Programmaverloop

De vier bovenste balken lichten na elkaar van links naar rechts op tijdens het deelprogramma:

	Display met eindtijd	Display met resterende tijd
Voorwas		
Hoofdwass		
Spoelen		
Centrifugeren		

# Instellen van de functies

**i** De meldingen in deze gebruikershandleiding dienen slechts als voorbeeld. De meldingen kunnen afhankelijk van het model, gekozen programma en tijd van de programmering variëren.

## Instellen van de tijd

### Algemeen


**i** Nadat u de aansluitkabel heeft aangesloten, of na een stroomstoring knippert de tijdweergave. Stel eerst de tijd in. Het instellen van de tijd van de klok is noodzakelijk voor de functie EINDTIJD. Voor de functies UITGESTELDE START en RESTTIJD is de actuele kloktijd niet nodig.

Info: De nauwkeurigheid van de tijdindicatie is afhankelijk van de netfrequentie.

### Programmeren van de tijd

- Stel met de programmakiezer **1** een programma in.
- Lang op toets **5** drukken. De functie TIJD knippert.
- Druk kort op toets **5**: nu knipperen de uren zonder de minuten. De tijd m.b.v. de knoppen **3** instellen. (De instelling vindt per uur plaats, met max. 24 uur.)
- Druk kort op toets **5**: nu knipperen de minuten. De minuten m.b.v. de knoppen **3** instellen. (De instelling is per minuut.)
- Om de instelling op te slaan:
  - kort op toets **5** drukken.

**i** De tijd kan ook door op een willekeurige andere toets te drukken worden opgeslagen. Ook zonder op een toets te drukken wordt de tijd automatisch opgeslagen na ca. 20 seconden.

Zodra de ingestelde tijd is bevestigd, verschijnt de tijd kort op het display, voordat de functie EINDTIJD  verschijnt.

### Zomertijd/wintertijd

Let er op dat bij het wisselen van zomer-/wintertijd de tijd overeenkomstig moet worden aangepast.

### Bij een stroomstoring tijdens het programma.

Zodra de stroomtoevoer weer is hersteld, gaat het programma verder.

### Tijd weergeven bij uitgeschakelde machine

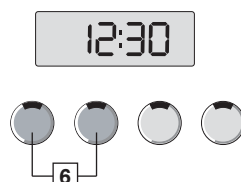
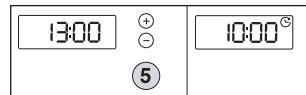
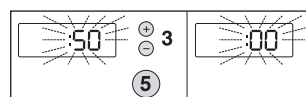
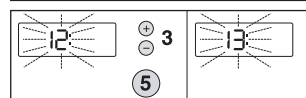
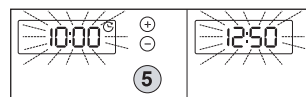
Ook wanneer de programmakiezer op **Uit** staat, kunt u de tijd permanent laten weergeven.

- Om dit te activeren, de gemarkeerde optietoetsen **6** gedurende ca. 2 s indrukken.

De tijd wordt nu permanent weergegeven.

- Om dit te deactiveren, eveneens de gemarkeerde optietoetsen **6** gedurende ca. 2 s indrukken.

Display



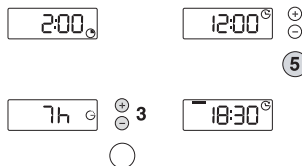
# Instellen van de functies

## Instellen van de EINDTIJD

Met de toets **[5]** de functie EINDTIJD kiezen en met de toetsen **[3]** de EINDTIJD instellen. Het display kan in stappen van 15 minuten en met een maximale waarde van 24 uur worden ingesteld.

**(i)** De duur van het programma bepaalt de vroegst mogelijke eindtijd. De tijdsduur van het programma wordt bij de actuele tijd opgeteld en de som daarvan wordt afgerond op het eerstvolgende kwartier.

Display



Tot aan het einde van het programma:

- De geprogrammeerde EINDTIJD blijft vast weergegeven (zonder knipperen en aftellen).
- De vier bovenste balken knipperen na elkaar tot de start van het programma.
- Tijdens het programma geven de bovenste balken het programmaverloop weer.
- Het programma is afgerond wanneer in het display STOP verschijnt.

**(i)** De programmaduur kan afhankelijk zijn van onbalans- en schuimherkenning.



## Instellen UITGESTELDE START

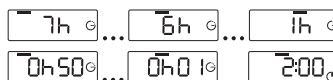
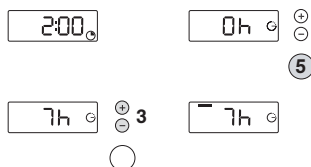
Met de toets **[5]** de functie UITGESTELDE START kiezen en met de toetsen **[3]** de duur van de UITGESTELDE START per uur instellen, van 24 uur tot 1 uur.

Afloop UITGESTELDE START:

- De UITGESTELDE START wordt per uur, van 24 uur tot 1 uur, en vervolgens per minuut van 59 minuten tot 1 minuut weergegeven.
- De vier bovenste balken knipperen na elkaar tot aan het einde van de UITGESTELDE START.
- Het programma start. De programmaduur wordt weergegeven.

**(i)** Met de toets **[5]** kunt u kiezen tussen de weergave van EINDTIJD en UITGESTELDE START.

Display



# Instellen van de functies

## Weergave van de resterende tijd:

De RESTERENDE TIJD  wordt in uren en minuten weergegeven:

- Afhankelijke van de programmakeuze, wordt de betreffende programmaduur weergegeven.

Info: wanneer bij het vorige programma de functie EINDTIJD gekozen, dan blijft deze opgeslagen.

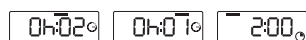
- Aan het einde van een UITGESTELDE START , zodra het programma begint.

Tot aan het einde van het programma:


- De RESTERENDE TIJD wordt per minuut afgeteld.
- De vier bovenste balken tonen na elkaar het programmaverloop.

Het programma is afgerond wanneer in het displayveld STOP verschijnt.


Display




## Selectie van weergave van de resterende tijd:

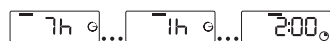
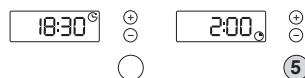
Met de toets **5** de functies RESTERENDE TIJD  selecteren.

- Wanneer de wasautomaat met EINDTIJD is geprogrammeerd, dan wordt de RESTERENDE TIJD tijdens het programma weergegeven.

- branden voor aanvang van het programma de RESTERENDE TIJD en het symbool .

- knippert gedurende een paar seconden het symbool . Daarna schakelt het display naar UITGESTELDE START. Zodra het programma start, verschijnt in het display de RESTERENDE TIJD.

Display



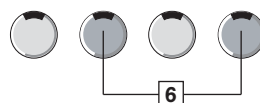
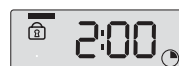
## Kinderbeveiliging afhankelijk van het model

U kunt uw wasmachine tegen onbedoeld wijzigen van de ingestelde functies beveiligen en het ongewenst wijzigen van een programma voorkomen.

- Druk voor het activeren tegelijkertijd op de aangegeven optietoetsen **6**.
- Druk voor het deactiveren eveneens op de aangegeven optietoetsen **6**.

 De kinderbeveiliging kan altijd worden geactiveerd/geactiveerd.

Display



# Programma instellen

## Algemeen

Toetsen over het algemeen slechts kort indrukken, afwijkende procedures worden in de betreffende hoofdstukken besproken, bijv. het instellen van de klok.

## Wijzigen van de meldingen

Om een melding te wijzigen, met de toets **5** een andere melding kiezen en op de toets "Start/Pauze" **4** drukken.

Weergegeven functies	Mogelijk wijzigingen		
	Na het instellen en voor het bevestigen	Na het bevestigen en voor aanvang van het programma	Tijdens het programma
Eindtijd	Uitgestelde Start of Resterende tijd	Uitgestelde start	Resterende tijd
Uitgestelde start	Eindtijd of Resterende tijd	Eindtijd	
Resterende tijd	Eindtijd of Uitgestelde Start		Eindtijd

## Bevestigen

- Een programma start direct na het drukken op de toets Start/Pauze **4**.
- Wanneer een programma met Uitgestelde Start of EINDTIJD is gekozen, dan hoeft de Start toets niet te worden ingedrukt.

## Afbreken

- Voor het afbreken de programmakiezer **1** naar "Uit" draaien.  
Alle voorinstellingen, starttijdvoorkeuze of kinderbeveiliging worden daarmee opgeheven.

## Pauze

- De toets "Start/Pauze" **4** indrukken om het programma te onderbreken.  
De balken "Pauze" en de op dit moment actuele balken van het programmaverloop knippen.
- De toets "Start/Pauze" **4** indrukken om het programma weer te starten.

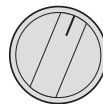
**i** Mocht u een EINDTIJD of een UITGESTELDE START hebben gekozen, dan kunt u tijdens de wachttijd voor aanvang van het programma altijd en direct de trommel openen, zonder het programma te onderbreken en zonder dat opnieuw starten nodig is. (Het kan 1 tot 2 minuten duren voordat het deksel is ontgrendeld).

# Programma instellen

## Kiezen van de waswijze

Draai om de wassoort en de temperatuur, of een speciaal programma te kiezen (Spoelen, Centrifugeren), de programmakiezer [1] op het gewenste programma. Zie het hoofdstuk PROGRAMMA KIEZEN.

Controlelampjes  
en/of display

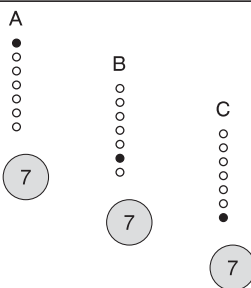


## Keuze van Centrifugetoerental of Spoelstop

Het gekozen programma stelt de optimale centrifugetijd voor.

Door kort op de toets [7] te drukken kunt u:

- een ander centrifugetoerental kiezen (A),
- uitdruipen kiezen (B). Het programma sluit af met langzaam centrifugeren met 100 tpm,
- of Spoelstop kiezen (C).  
Het wasgoed blijft in het laatste spoelwater liggen.



## Keuze van de Programmaverfijningen

Druk, voor het kiezen van de extra functies op één of meer van de Programmaverfijningen [6]. Zie ook hoofdstuk PROGRAMMAVERFIJNINGEN.



# Programma instellen

 **Controleer voor het inschakelen van de machine, of de aansluitkabel is aangesloten en of de waterkraan is geopend. Overtuig u er van dat de trommel en deksel juist zijn gesloten.**

<b>Programma kiezen</b>	Controlelampjes en/of display
• Met de programmakiezer <b>1</b> het gewenste programma kiezen.	EINDTIJD of RESTERENDE TIJD van het programma Max. centrifugoerental.
• Met de toets <b>7</b> eventueel het centrifugoerental kiezen, zie tabel s. 27.	Gekozen centrifugoerental.
• Met de extra functietoetsen <b>6</b> eventueel extra functies kiezen.	Controlelampjes van de gekozen extra functies
• Met de toets "Start/Pauze" <b>4</b> het programma starten,	Balken van het programmaverloop en resterende tijd.
• ... of met de toets <b>5</b> een UITGESTELDE START resp. een EINDTIJD kiezen. De instellingen met de toetsen "+/-" <b>3</b> uitvoeren.	Duur van de uitgestelde Start resp. eindtijd, op elkaar volgend knipperen van de 4 bovenste balken van het display.

# Wasgoed bijvullen + Programma beëindigen

## Was bijvullen of uitnemen (niet mogelijk tijdens het centrifugeren)

- De toets “Start/Pauze” **4** indrukken om het programma te onderbreken.  
De balken “Pauze” en de actuele programmaverloopbalken knippen.
- Eventueel wasgoed bijvullen of uitnemen. (Het kan 1 tot 2 minuten duren voordat het deksel is ontgrendeld).
- De toets “Start/Pauze” **4** indrukken om het programma weer te starten.

**i** Wanneer u een uitgestelde start heeft gekozen, dan kunt u tijdens starttijdvoorkeuze voor aanvang van het programma te allen tijde direct de trommel openen, zonder het programma te onderbreken of zonder dat opnieuw starten nodig is.

Weergave display  
Tijdens de pauze | Na de pauze



## Programma afbreken

Wanneer u het programma voortijdig wilt beëindigen:

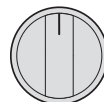
- Programmakiezer **1** op “Uit” draaien.

**i** De trommel blijft **niet** met de dekselopening naar boven staan.

**!** Voorzichtig bij 90°/60°-was, trommel kan heet zijn!

Controlelampjes en display

Uit



## Einde programma

- Om de was makkelijker uit te kunnen nemen, staat aan het einde van het programma de dekselopening boven.
- Programmakiezer **1** op “Uit” draaien.

Controlelampjes en display



**!** (1) - Aan het einde van het programma, wanneer “Stop” wordt weergegeven, kan men door op een van de toetsen **2** of **4** te drukken in de programmeermodus terugkeren.

(2) - Vanwege veiligheidsredenen wordt aangeraden aan het einde van het programma de waterkraan te sluiten en de stekker uit het contact te trekken.

Denk aan het weer in bedrijf nemen aan het instellen van de klok!

# Programma kiezen

## Basisprogramma's

Kies het gewenste programma – zie ook de programmatafel.

Voor de maximale centrifugetoerentallen zie tabel s. 26.

## Witte was 90°C

Energie-intensief programma voor kookvast textiel van bijv. katoen of linnen.

Ter bescherming van de afvoerleidingen wordt het hete sop vóór het afpompen met koud water gemengd waardoor het afkoelt.

## Bonte was 60°C + toets “Intensief”

Voor vuil textiel met vlekken, van bijv. katoen of linnen.

Energiebesparend programma. Door de verlengde wastijd met aanzienlijk minder energieverbruik wordt een vergelijkbaar wasresultaat bereikt als met het 90°C-programma.

## Bonte was 60°C + Voorwas

Voor sterk verontreinigd, sterk textiel.

## Bonte was 30°, 40°, 60°C

Voor sterk textiel.

## Kreukherstellend 30°, 40°, 60°C

Voor kreukherstellend textiel, bijv. van katoen, linnen, synthetische materialen of mixturen.

## Fijne was 30°, 40°C

Voor gevoelig, wasbaar textiel, bijv. katoen, synthetisch of mixturen (bijv. gordijnen).

## Zijde 30°C

Een speciaal programma voor machine-wasbare zijde bij een temperatuur van 30°C.

## Wol koud, 30°C

Voor textiel dat met de hand en in de wasmachine gewassen mag worden, van wol of met wol gemengde weefsels (bijv. van kasjmier, mohair of angora).


## Wol koud\*

Een bijzonder programma voor hand- en machinewasbare zijde.

## Snel 40°/30 min

Voor licht verontreinigde was tot 2,5 kg beladingshoeveelheid. Voor weinig vervuild wasgoed. Belading tot 2,5 kg. Voor het opfrissen van katoen, witte was, bonte was of stevige synthetische weefsels.

Wastemperatuur automatisch ingesteld op 40°C. Duur begrensd op 30 minuten.

 **Reduceer voor dit programma de wasmiddelhoeveelheden met de helft!**

## Extra programma's programmakieler

### Spoelen

Een spoelbeurt met aansluitend centrifugeren, voor kreukherstellend textiel.

### Centrifugeren

Afzonderlijk centrifugeerprogramma. Sop of spoelwater worden vóór het centrifugeren afgepompt.

 **Let er bij de programma's “Spoelen” en “Centrifugeren” op de keuze van het geschikte centrifugetoerental, zie tabel s. 27.**


\* *Programma met zeer geringe mechanische werking en zonder tussendoor centrifugeren tijdens de wascycli. Het programma sluit af met langzaam centrifugeren met 600 tpm.*

## Extra functietoetsen

### VOORWAS

Voor erg vervuild, stevig wasgoed, bijv. van katoen of linnen.

De wastemperatuur van de voorwas ligt op ca. 30°C. Bij wol- en fijnwasprogramma kan geen voorwas worden gekozen.

 *Bij afbreken van de voorwas wordt het sop afgepompt en het programma met het hoofdwasprogramma voortgezet.*

 **Het wasmiddel moet in het wasmiddelvakje "I" geplaatst worden!**

### LICHT STRIJKEN

Zacht, kort eindcentrifugeren met aansluitend losmaken van het wasgoed.

### INTENSIEF

Voor erg vuil wasgoed. In de programma's Witte was, Bonte was en Kreukherstellend wordt de actieve wastijd verlengd. Bij instelling 30-60°C wordt de wastemperatuur met 4°C verhoogd.

### EXTRA SPOELEN


Speciaal voor een gevoelige en allergische huid en in gebieden met heel zacht water.

Voegt een extra spoelbeurt toe.

## Speciale toepassingen


### Weken

- Was van gelijke kleur inleggen.
- Weekmiddel volgens gegevens van de fabrikant in kamer II gieten.
- Programma "Witte/Bonte was 30°C" kiezen.
- Knop "Start/Pauze" indrukken. Programma start.
- Na ca. 10 minuten de knop "Start/Pauze" indrukken. De was ligt nu in het water.
- Na de gewenste inweektijd een programma kiezen en starten.

 Geen bijkomend wasmiddel nodig, het inweeksop wordt om te wassen gebruikt.

### Stijven

De was mag niet met wasverzachter behandeld zijn.

- Was inleggen.
- Hoeveelheid stijfjesel voor ca. 15 liter water doseren. Stijfjeselpoeder eerst volgens de aanwijzingen van de fabrikant oplossen.
- Programma "Spoelen" kiezen.
- Centrifugetoerental instellen.
- Stijfjeseloplossing in kamer  gieten.
- Knop "Start/Pauze" indrukken.

### Kleuren / bleken

Kleuren alleen in beperkte mate. Zout kan edelstaal aantasten! Aanwijzingen van de kleurmiddelfabrikant in acht nemen! Was niet in de wasmachine bleken.

# Programma wijzigen

## Programma wijzigen

Voordat op de toets "Start/Pauze" [4] wordt gedrukt, zijn alle wijzigingen mogelijk.

- i** Wanneer u tijdens een programma wijzigingen doorvoert, krijgt u de volgende signaaltonen te horen:
- een "pieptoon" voor alle toegestane wijzigingen,
  - een "dubbele pieptoon" voor alle niet mogelijk wijzigingen.

### - direct na de start van het programma

Programmaknop [1] op "Uit" zetten.  
Programma opnieuw kiezen en knop "Start/Pauze" [4] indrukken.

### - tijdens het wasprogramma

Het gekozen programma wordt gestopt. Wijzigingen zijn naargelang de programmavoortgang slechts beperkt mogelijk. Hiervoor programmaknop [1] op "Uit" zetten.

Bij programmawissel van bijv. FIJNE WAS naar WITTE WAS kan een deel van het water afgepompt worden.

De **temperatuur** kan tijdens een programma worden gewijzigd, zonder opnieuw op de knop "Start/Pauze" te drukken.

Het centrifugetoerental kan altijd worden gewijzigd.

Alle **extra functies** kunnen tijdens het hele programma geactiveerd en gedeactiveerd worden, voor zover hun werking niet al is afgesloten.

Uitzonderingen zijn Licht strijken en Intensief. Van deze kan steeds slechts één worden gekozen.

### - tijdens de starttijdvoorkeuze of eindtijd

Er wordt rekening gehouden met alle programmawijzigingen die tijdens de starttijdvoorkeuze zijn gemaakt.

De **Starttijdvoorkeuze** of **Eindtijd** kan altijd worden gewijzigd, bijv. met de toets [3] naar 18 uur.

Door op toets [5] te drukken kunt u tussen de weergave van **Eindtijd**, **Starttijdvoorkeuze** en **Resterende tijd wisselen**

Moet het programma direct starten, reset dan de starttijdinstelling op 0 uur en druk op de toets "Start/Pauze".

Alle mogelijk **extra functies** kunnen tijdens starttijd voorkeuze worden geactiveerd en gedeactiveerd.







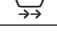



### - aan het einde van het programma

Wanneer op het display [A] STOP verschijnt, kan een nieuw programma worden gekozen zonder dat de programmakiezer [1] eerst op "Uit" gedraaid hoeft te worden.

# Centrifuge-toerental

## Instellen van het centrifuge-toerental

Met de toets **7** kan het centrifuge-toerental worden aangepast aan de wassoort.

Centrifuge-toerentallen		Variabel			
afhankelijk van model		1300	1200	1100	1000
	WITTE WAS / BONTE WAS	1300	1200	1100	1000
	KREUKHERSTELLEND*	1000	1000	1000	1000
	WOL 30°C*	800	800	800	800
	WOL / MET DE HAND WASBAAR TEXTIEL koud*	600	600	600	600
	FIJNE WAS*	600	600	600	600
	ZIJDE 30°C*	600	600	600	600
	SNEL 40°C / 30 min	1000	1000	1000	1000
	SPOELEN	max	max	max	max
	CENTRIFUGEREN	max	max	max	max
100	UITDRUIPEN**	100	100	100	100
	SPOELSTOP***	-	-	-	-

\* Het centrifuge-toerental wordt in de programma's "Kreukherstellend", "Fijne was", "Wol" en "Zijde" automatisch begrensd.

\*\* Uitdruipen: zacht, kort eindcentrifugeren met 100 omw./min.

\*\*\* Spoelstop: het wasgoed blijft in het laatste spoelwater liggen.

## SPOELSTOP

Voor gevoelig textiel en gordijnen. Het wasgoed blijft in het laatste spoelwater liggen.

**i** De was wordt tussendoor kort gecentrifugeerd in de programma's "Fijne was", "Wol" en "zijde".

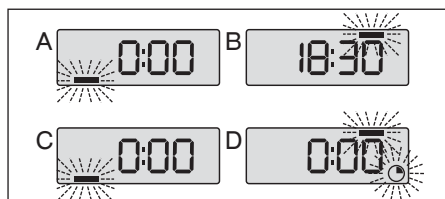
**i** De indicatiebalken "Centrifugeren" en "Pauze" knipperen afwisselend.

- **Machine moet worden leeggepompt en de was moet worden gecentrifugeerd**

Met de toets **7** een voor de wassoort geschikt centrifuge-toerental kiezen. Op het display wordt de resterende tijd weergegeven. Aan het einde van het programma verschijnt **Stop** op het display.

- **De machine moet worden geleegd.**

Met de toets **7** Uitdruipen/100 kiezen. De was wordt langzaam gecentrifugeerd. Op het display wordt de resterende tijd weergegeven.



**Opmerking:** De was kan pas uit de trommel worden genomen wanneer op het display "Stop" wordt weergegeven. Het trommeldeksel bevindt zich boven. U kunt het deksel openen en de was er uit nemen.

# Veiligheidsfuncties

## Openingsbeveiliging van het deksel

Na de start van het programma wordt het deksel vergrendeld.

Na het afronden van het programma, of in de functie SPOELSTOP wordt het deksel ontgrendeld.

Wanneer een Uitgestelde Start of EINDTIJD is geprogrammeerd, dan blijft het deksel tijdens de wachttijd voor aanvang van het programma ontgrendeld.

Moet het deksel tijdens het programma worden geopend, druk dan kort op de "Start/Pauze" - toets en wacht ca. 1 - 2 minuten totdat de dekselvergrendeling ontgrendeld.

**i** *Om brandwonden te voorkomen, wordt de vergrendeling zolang in stand gehouden totdat het sop enigszins is afgekoeld.*

## Waterbeveiliging

Tijdens het bedrijf voorkomt de continue waterniveaucontrole een eventueel overstromen.

## Centrifugeveiligheid

De wasautomaat is met een beveiliging uitgerust, welke het centrifugeren kan beperken wanneer een ongunstige gewichtsverdeling is geconstateerd.

In dat geval kan het zijn dat het wasgoed onvoldoende wordt gecentrifugeerd.

De was gelijkmatig in de trommel verdelen en opnieuw het centrifugerenprogramma kiezen.

## Overschuimbeveiliging

Uw wasmachine kan bij het centrifugeren een te sterke schuimvorming constateren.

In dit geval wordt het centrifugeren gestopt en de machine geleegd.

Het programma gaat verder. Het centrifuge-toerental wordt aangepast en er wordt een extra wascyclus uitgevoerd.

**!** **Controleer voor het inschakelen, of de aansluitkabel is aangesloten en de waterkraan is geopend.**

**Controleer of alle deksels goed zijn gesloten.**

**Vanwege veiligheidsredenen wordt aangeraden aan het einde van het programma de waterkraan te sluiten en de stekker uit het contact te trekken.**

**Na een stroomstoring en het herstel daarvan, gaat het programma verder daar waar het werd onderbroken.**

## PROGRAMMA VOOR DE VERGELIJKINGS- EN NORMTESTEN

Programma ..... **WITTE/BONTE WAS 60°C**  
Belading ..... **5,5 kg**

Programma-instelling voor testen conform EN 60 456 en IEC 60 456.

# Schoonmaken en onderhoud

## ⚠ Kans op een elektrische schok!

De stekker van het apparaat altijd eerst uit het stopcontact trekken of de trekschakelaar uitschakelen.

De wasautomaat nooit met water schoonspuiten.

## ⚠ Kans op explosie!

Nooit oplosmiddelen gebruiken om het apparaat schoon te maken.

## ⚠ Kans op vorst

Bij kans op vorst de watertoevoerslang van de kraan halen en de machine helemaal leeg laten lopen, zodat overtollig water dat zich eventueel nog in de kuip bevindt, wordt afgevoerd.

## Buitenkant van het apparaat

Uitsluitend water en zeep gebruiken.

## Bedieningspaneel, plint enz.

Alleen een vochtig doekje gebruiken.

Niet gebruiken:

- schuurmiddel
- metalen of kunststof sponsjes
- producten op basis van alcohol (alcohol, verdunningsmiddel enz.)

## Delen aan de binnenkant

Wij raden u aan:

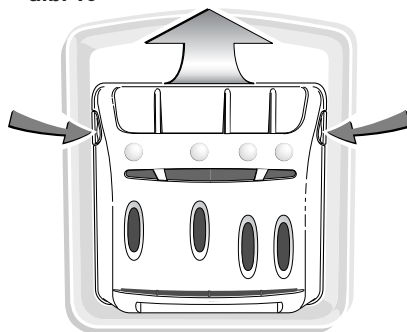
- het deksel na het wassen een tijdje open te laten staan;
- ongeveer één keer per maand de kunststof en rubber onderdelen van de toegang tot de kuip met sop schoonmaken. Goed spoelen om alle resten ervan te verwijderen;
- wij raden u aan het wasprogramma 90°C regelmatig te laten draaien.

## Wasmiddelvakjes

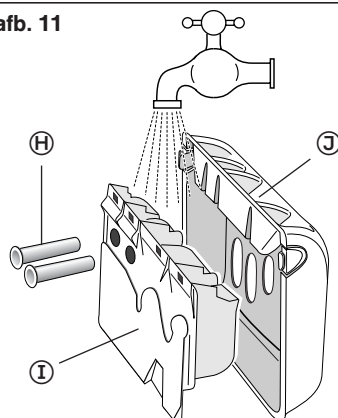
Het wasmiddelbakje regelmatig schoonmaken.

- Om het wasmiddelbakje eruit te halen: gelijktijdig op de twee drukpunten drukken (afb. 10). Het bakje laat nu los uit de houder (afb. 10).
- Onderdelen (H) aan de achterkant van het bakje (I) verwijderen en van de frontbekleding (J) afhaken (afb. 11).
- De delen onder stromend water afspoelen. Bakje helemaal leegmaken.
- Alle onderdelen weer in de juiste volgorde en elkaar zetten. Het wasmiddelbakje weer onder het deksel van het apparaat vastdrukken.

afb. 10



afb. 11



# Schoonmaken van het filter

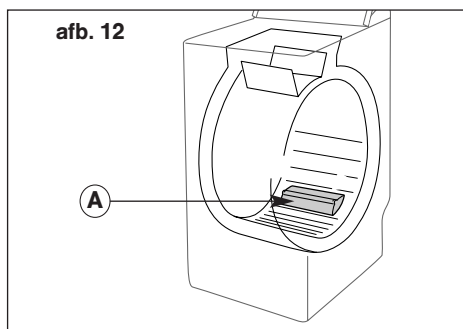
**⚠ Wanneer het pompfilter niet regelmatig wordt gereinigd, kan dit de werking van de machine beïnvloeden.**

## Schoonmaken van het pompfilter

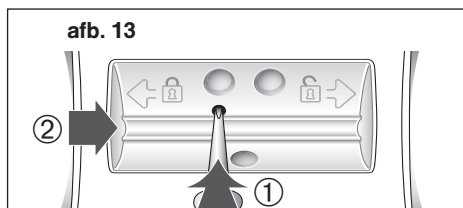
In dit filter worden pluizen en kleine voorwerpen zoals knopen opgevangen die in de waskuip zijn gevallen.

Om schoon te maken als volgt te werk gaan:

- Trommeldeksels openen
- Op de bodem van de trommel bevindt zich de meenemer voor het wasgoed **(A)** (afb. 12).



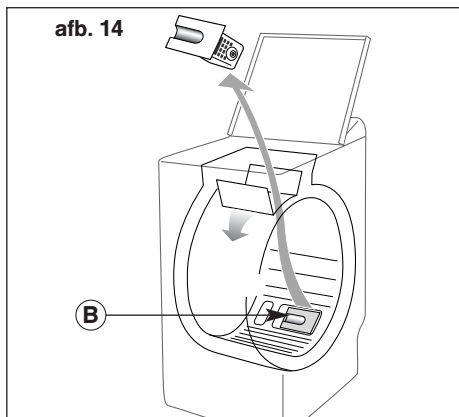
Dit onderdeel ontgrendelen (afb. 13).



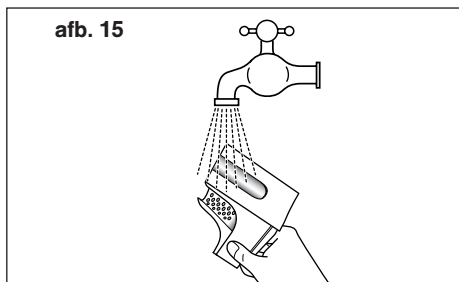
Hiertoe:

- Een stift (bijv. een ballpoint of een schroevendraaier) in het gat op onderdeel **(A)** steken.
- De stift naar onderen drukken en tegelijkertijd deel **(A)** naar rechts schuiven tot het lospringt.
- Deel **(A)** verwijderen.

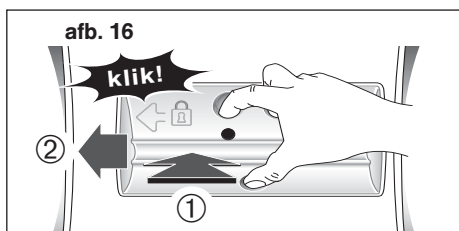
- De trommel met geopende deksels iets naar de voorkant van de machine draaien (afb. 14).



- Pompfilter **(B)** uit de houder halen (afb. 14).
- Vreemde voorwerpen en pluizen verwijderen.
- Filter onder stromend water schoonmaken (afb. 15).



- Filter weer tot de aanslag in de houder drukken.
- Deel **(A)** weer erin zetten. Naar links schuiven tot de meenemer voor het wasgoed **(A)** hoorbaar vastklikt (afb. 16).

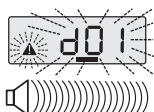


# Kleine storingen zelf verhelpen

In dit hoofdstuk beschrijven wij hoe u kleine problemen eenvoudig zelf op kunt lossen. De wasmachine geeft storingen aan op het display.

## Knipperende Display

### Oorzaken / Oplossingen



#### Geen watertoevoer: De waterkraan is niet geopend.

- Enige tijd van de start van het programma:
  - het programma loopt niet verder,
  - knipperend waarschuwingssignaal en de melding d01,
  - de 3e onderste balk van het display is aan,
  - er klinkt een aanhoudende pieptoon.
- Wanneer u EINDTIJD of een UITGESTELDE START heeft gekozen, dan loopt de tijd af tot aanvang van het programma. Enige tijd daarna signalen en meldingen zoals hierboven beschreven.
- Oplossing:
  - open de waterkraan,
  - druk op de knop "Start/Pauze".
  - Het programma start opnieuw.
- Deze fout kan ook worden veroorzaakt door een verkeerde aansluiting van de watertoevoerslang (zie hoofdstuk "AANSLUITEN: Watertoevoer"). Bij Aquastop-slang controleren, of de veiligheidsfunctie op de wateraansluiting is geactiveerd - kijkvenster rood.  
Oplossing: Aquastop-slang vervangen.



#### Pompfilter verstopt. Pompfilter reinigen (zie hoofdstuk "SCHOONMAKEN VAN HET FILTER") en opnieuw het programma met de toets "Start/Pauze" starten.

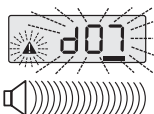
Afvoerwaterslang controleren: De aansluiting mag niet verstopt zijn (zie hoofdstuk "AANSLUITEN: Waterafvoer").



#### Toestand van de afvoerwaterslang controleren. De aansluiting mag niet verstopt zijn (zie hoofdstuk "AANSLUITEN: Waterafvoer").



#### Trommel blokkeert. Controleer of een klein stuk wasgoed (bijv. een zakdoek, kous ...) tussen de waskuip en de trommel beklemd is geraakt. Zie voor het bereiken van de waskuip het hoofdstuk "SCHOONMAKEN VAN HET FILTER".



#### Beveiliging tegen openen van het deksel: Deksel niet goed gesloten.

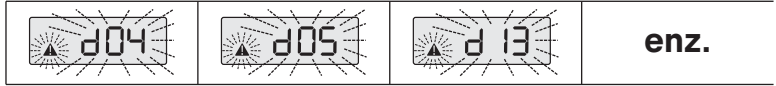
- Na het starten van het programma of na een pauze:
  - het programma loopt niet verder,
  - knipperend waarschuwingssignaal en de melding d07,
  - de 4e onderste balk van het display is aan,
  - er klinkt een aanhoudende pieptoon.
- Wanneer u EINDTIJD of een UITGESTELDE START heeft gekozen, dan loopt de tijd af tot aanvang van het programma. Enige tijd daarna signalen en meldingen zoals hierboven beschreven.
- Oplossing:
  - Sluit het deksel van de wasautomaat.
  - Druk op de toets "Start/Pauze".
  - Het programma start.

# Storingen die door de hulp van de Servicedienst verholpen moeten worden

**⚠** Controleer a.u.b. of op het display niet een fout toont welke u zelf kunt verhelpen (zie voorgaande pagina).

In geval van de volgende display meldingen moet de Servicedienst worden ingeschakeld:

## Knipperend Display



Wanneer deze meldingen verschijnen:

- Programmakiezer op "Uit" draaien.
- Aansluitstekker gedurende 10 seconden uit het stopcontact trekken.
- Aansluitstekker weer in het stopcontact steken.
- Programma kiezen en opnieuw starten.

Mocht de fout niet verdwijnen, neem dan contact op met de klantenservice.

**⚠** Wasautomaat van het stroomnet scheiden en waterkraan sluiten.

# Wat de doen als...

u een storing m.b.v. de volgende tabel niet zelf kunt verhelpen:

- Programmakiezer op “Uit” draaien.
- Wasautomaat van stroomnet scheiden.
- Waterkraan dichtdraaien.



## **Gevaar voor elektrische schokken!**

Reparaties uitsluitend door de Servicedienst of door geautoriseerde vaklui laten uitvoeren.

### **Probleem**

**Het programma start niet**

### **Mogelijke oorzaken / oplossingen**

- Het programma is niet volledig gekozen
  - Toets “Start/Pauze” is niet ingedrukt.
  - Programmakiezer staat op stop-positie.
- De wasautomaat krijgt geen stroom:
  - Controleer of de aansluitstekker in het stopcontact zit.
  - Controleer zekeringen.
- De waterkraan is gesloten.
- De toevoerslang is geknikt.
- Het deksel is niet goed gesloten.
- Kinderslot geactiveerd? Zie pagina 19.

**Sterke trillingen bij het centrifugeren**

- De transportbeveiligingen zijn niet volledig verwijderd:
  - Controleer of alle transportbeveiligingen zijn verwijderd. (zie hoofdstuk VERWIJDEREN VAN DE TRANSPORTBEVEILIGINGEN)
- De vloer is niet horizontaal.
- De wasautomaat rust op de beide voorste voetrollen.
  - De hendel van de mobiliteit naar rechts drukken.

**De was wordt niet, of onvoldoende gecentrifugeerd**

- U heeft een programma gekozen zonder centrifugeren, bijv. “Uitdruipen” gekozen.
- Het onbalans controlesysteem heeft een slechte verdeling van de was in de trommel vastgesteld:
  - Het wasgoed opnieuw sorteren en opnieuw Centrifugeren kiezen.

**Waterlekkage bij/onder de machine**

- De afvoerslang zit niet goed in de waterafvoer.
- De aansluitingen van de watertoevoerslang aan de machine en aan de kraan zijn lek:
  - Afdichtingen en aansluitingen controleren..

**De machine pompt niet af**

- “Spoelstop” is gekozen.
- Het filter van de afvoerpomp is verstopt:
  - Filter schoonmaken (zie hoofdstuk “SCHOONMAKEN VAN HET FILTER”)
- De watertoevoerslang is geknikt of platgedrukt.

**Het deksel kan niet geopend worden**

- Het programma is nog niet afgelopen.  
Het deksel blijft tijdens het hele programmaverloop vergrendeld.

**Het deksel van de trommel opent te langzaam**

- De wasmachine werd lange tijd niet gebruikt.
- De wasmachine staat in een te koude ruimte.
- Resten wasmiddel (poeder) blokkeren de scharnieren
  - Waspoederresten verwijderen.

**Tijdaanduiding knippert**

- Kortstondige stroomstoring tijd instellen.

**Weergave tijd onnauwkeurig**

- Geen storing, geen constante netfrequentie van 50Hz.
- Tijd opnieuw instellen.
- De nauwkeurigheid van de tijndicatie is afhankelijk van variaties in de netfrequentie.

# Service dienst

Elke wasautomaat die de fabriek verlaat, wordt zorgvuldig gecontroleerd op functioneren en een onberispelijke staat. Bij vragen – vooral met betrekking tot plaatsen en aansluiten van het apparaat – staat onze Service dienst geheel tot uw beschikking.

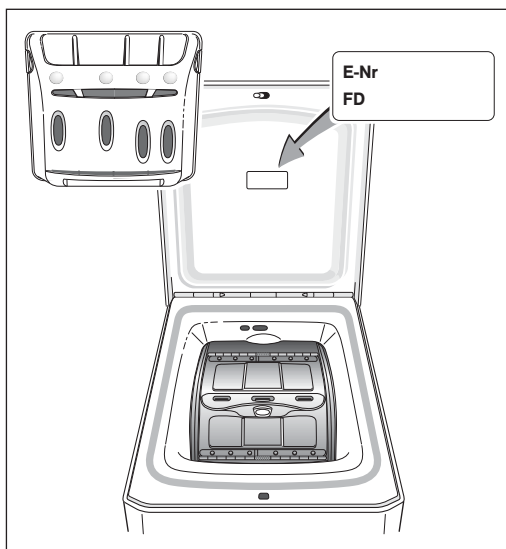
Controleer a.u.b. voordat u contact opneemt met de Service dienst, of u de storing niet zelf kunt opheffen (zie hoofdstuk WAT TE DOEN ALS...en KLEINE STORINGEN ZELF VERHELPEN).

Als u om een monteur vraagt, dan moet u, ook in de garantietijd, de volledige kosten van dat bezoek betalen. De voor u dichtstbijzijnde Service dienst kunt u vinden in bijgevoegde lijst. Geef a.u.b. aan de Service dienst het typenummer (E-nr.) en het fabricagenummer (FD) op. U vindt deze gegevens op het typeplaatje.

Door deze nummers door te geven voorkomt u onnodig heen en weer rijden van de monteur, en bespaart u de hieraan verbonden kosten.

Verdere informatie en een overzicht van onze producten vindt u op onze website:  
<http://www.bosch-hausgeraete.de>

U vindt het E-Nr. achter de wasmiddellade.  
Aanwijzingen om de wasmiddellade eruit te halen zie hoofdstuk:  
**SCHOONMAKEN EN ONDERHOUD.**












# Aqua-Stop-Garantie

Als aanvulling op de garantie-aanspraken tegenover de verkoper in de koopovereenkomst en als aanvulling op onze garantie op het apparaat wordt u schadeloos gesteld als aan onderstaande voorwaarden wordt voldaan.

- 1.** als door een fout in ons Aqua-Stop-systeem waterschade wordt veroorzaakt, dan vergoeden wij de schade van particuliere gebruikers.
- 2.** Deze aansprakelijkheidsgarantie geldt voor de levensduur van het apparaat.
- 3.** Voorwaarde voor aanspraak op garantie is dat het apparaat met Aqua-Stop vakkundig en overeenkomstig ons installatievoorschrift is opgesteld en aangesloten; hiertoe behoort ook de vakkundige verlenging van de Aqua-Stop (origineel toebehoren). Onze garantie heeft geen betrekking op defecte toevoerleidingen of armaturen tot aan de Aqua-Stop-aansluiting op de kraan.
- 4.** Tijdens het gebruik van een apparaat met Aqua-Stop hoeft u er in principe niet bij te blijven resp. na het gebruik om veiligheidsredenen de kraan dicht te draaien. Alleen bij langere afwezigheid, bijv. als u een paar weken op vakantie gaat, moet de kraan worden dichtgedraaid.


Om voor de was het meest geschikte programma te kiezen moet u de aanwijzingen op de waslabels die in de meeste kledingstukken zijn aangebracht opvolgen.

Programmatabel		Temperatuur (°C)*	Maximale belasting (kg)	Programmaduur (**)	Voorwas*	Intensief*	Extra spoelen*	Licht strijken*	Uitdruipen*	Spelstop
	WITTE WAS / BONTE WAS	30 - 90°	5,5	1:46 - 2:03 uur	●	○	●	○	●	●
	KREUKHERSTELLEND	30 - 60°	2,5	1:20 - 1:41 uur	●	○	●	○	●	●
	FIJNE WAS	30 - 40°	1,0	33 - 44 min			●	●	●	●
	WOL	Koud - 30°	1,5	33 - 37 min			●		●	●
	WOL / MET DE HAND WASBAAR TEXTIEL	Koud	1,5	36 min			●		●	●
<b>Speciale programma's</b>										
	ZIJDE	30°	1,0	33 min			●		●	●
	SNEL 40° / 30min	40°	2,5	30 min					●	●
<b>Extra programma's</b>										
	Alleen SPOELEN		Afhankelijk van het soort Textiel	9 - 19min					●	●
	Alleen CENTRIFUGEREN			10 - 11 min						●

\*Functies of opties afhankelijk van het model

● Opties of extra functies

○ In programma slechts een optie mogelijk

 (\*\*\*) De programmaduur wordt als gemiddelde waarde "zonder opties" aangegeven. Ze kunnen, afhankelijk van de belasting en de temperatuur, schommelen.

- Bij een programma met "Voorwas" wordt het programma met 18 - 25 minuten verlengd.

- Bij een programma met "Intensief" wordt het programma met 5 - 17 minuten verlengd.

- Bij een programma met "Extra spoelen" wordt het programma met 9 - 20 minuten verlengd.