

GID..

sk **Návod na obsluhu**
sl **Navodilo za uporabo**
hr **Uputa za uporabu**



BOSCH

sk Obsah

Pokyny k likvidácii	4	Zmrazovanie potravín	11
Bezpečnostné a varovné pokyny	5	Superzmrazovanie	12
Zoznámenie sa so spotrebičom	7	Rozmrazovanie zmrazených potravín ..	12
Ovládací panel	7	Vypnutie a odstavenie spotrebiča	13
Dbajte na teplotu miestnosti a vetranie	8	Odmrazovanie a čistenie mraziaceho priestoru	13
Inštalácia spotrebiča	8	Ako môžete ušetriť energiu	14
Pripojenie spotrebiča	8	Prevádzkové zvuky	14
Zapnutie spotrebiča	9	Odstránenie drobných porúch svojpomocne	15
Vybavenie	9	Zákaznícky servis	15
Zmrazovanie a skladovanie potravín ..	10		
Zmrazovanie čerstvých potravín	10		

sl Vsebina

Navodila za odlaganje dotrajanega aparata	16	Zamrzovanje živil	23
Varnostna navodila in opozorila	17	Super zamrzovanje	24
Spoznajte vaš aparat	19	Tajanje zamrznjenih živil	24
Upravljalna plošča	19	Izklop aparata in izločitev iz uporabe ..	25
Bodite pozorni na temperaturo prostora in prezračevanje	20	Zamrzovalni prostorodtajajte in očistite aparat	25
Postavitev aparata	20	Tako lahko prihranite energijo	26
Priklop aparata	20	Šumi, ki se lahko pojavijo med obratovanjem	26
Vklop aparata	21	Samostojno odpravljanje manjših motenj	27
Oprema	21	Servisna služba	27
Zamrzovanje in shranjevanje	22		
Zamrzovanje svežih živil	22		

hr Sadržaj

Napuci za zbrinjavanje u otpad	28	Zamrzavanje svježih namirnica	34
Bezbjedonosna uputstva i upozorenja	29	Zamrzavanje namirnica	35
Upoznavanje aparata	31	Super zamrzavanje	36
Upravljačka ploča	31	Otapanje zamrznutih namirnica	36
Obratiti pozornost na temperaturu prostora i vjetrenje	32	Isključenje aparata te isključenje na dulje vrijeme	37
Postavljanje aparata	32	Prostor za zamrzavanje odlediti i očistiti	37
Priključenje aparata	32	Ovako možete štedjeti energiju	38
Uključivanje aparata	33	Šumovi koji se javljaju pri radu	38
Oprema	33	Male smetnje otklonite sami	39
Zamrzavanje i spremanje	34	Služba održavanja	39

Pokyny k likvidácii

Likvidácia obalu

Obal chráni Váš spotrebič pred poškodením pri preprave. Všetky použité materiály sú ekologické a opäť použiteľné. Prosím pomôžte taktiež: likvidujte obalové materiály ekologickým spôsobom.

O aktuálnych spôsoboch likvidácie sa prosím informujte u Vášho odborného predajcu alebo na miestnom úrade.

Likvidácia starého spotrebiča

Staré spotrebiče nie sú bezcenným odpadom!

Ekologickou likvidáciou môžu byť cenné suroviny znovu využité.



Tento spotrebič zodpovedá európskej smernici 2002/96/ES

o zaobchádzaní s doslúžilými elektrickými a elektronickými spotrebičmi (waste electrical and electronic equipment – WEEE).

Táto smernica udáva rámec pre odovzdávanie starých spotrebičov do zberu a ich využitie v krajinách EÚ.



Varovanie

Ak spotrebič doslúžil

1. Vytiahnite sieťovú zástrčku.
2. Prestrihnite a odstráňte pripojovací kábel so sieťovou zástrčkou.

Chladničky obsahujú chladiace prostriedky a izolačné plyny. Chladiace prostriedky a plyny je nevyhnutné odstrániť odborne. Až do vykonania odbornej likvidácie nepoškodte rúrky obehového systému chladiaceho prostriedku.

Bezpečnostné a varovné pokyny

Skôr ako uvediete spotrebič do prevádzky

Prečítajte si, prosím, pozorne návod na obsluhu a montáž!

Obsahujú dôležité informácie o inštalácii, použití a údržbe spotrebiča.

Všetky podklady starostlivo uschovajte pre ďalšie použitie alebo prípadného ďalšieho majiteľa.

Technická bezpečnosť

- Spotrebič obsahuje nepatrné množstvo ekologického, ale horľavého chladiaceho prostriedku R600a. Dbajte na to, aby sa pri preprave alebo montáži nepoškodili rúrky obehového systému chladiaceho prostriedku. Vystrekujúci chladiaci prostriedok môže spôsobiť poranenie očí alebo sa môže vznietiť.

Pri poškodení

- Otvorený oheň alebo zdroje možného vznietenia nesmú byť v blízkosti spotrebiča.
- Miestnosť niekoľko minút dobre vetrajte.
- Vypnite spotrebič a vyťahnite sieťovú zástrčku, resp. vypnite poistku.
- Informujte zákaznícky servis.

Čím viac chladiaceho prostriedku je v spotrebiči, tým väčšia musí byť miestnosť, v ktorej je spotrebič umiestnený. Vo veľmi malej miestnosti môže pri netesnosti vzniknúť horľavá zmes plynu a vzduchu.

Na 8 g chladiaceho prostriedku musí byť priestor najmenej 1 m³. Množstvo chladiaceho prostriedku Vášho spotrebiča je uvedené na typovom štítku vo vnútri spotrebiča.

- Výmenu sieťového pripojovacieho kábla a ďalšie opravy môže vykonávať len zákaznícky servis. Neodbornými inštaláciami a opravami môže užívateľovi vzniknúť veľké nebezpečenstvo.

Pri používaní

- Nikdy nepoužívajte vnútri chladničky elektrické spotrebiče (napr. výhrevné telesá, elektrické výrobníky ľadu atď.).
Nebezpečenstvo výbuchu!
- Nikdy nepoužívajte na rozmrazovanie alebo na čistenie parný čistič! Para sa môže dostať na súčasti spotrebiča pod napätím a spôsobiť skrat.
Nebezpečenstvo úrazu elektrickým prúdom!
- Vrstvy námrazy a ľadu neodstraňujte špicatými alebo ostrými predmetmi. Mohli by ste tak poškodiť rúrky pre chladiaci prostriedok. Vystrekujúci chladiaci prostriedok sa môže vznietiť alebo spôsobiť poranenie očí.
- V spotrebiči neskladujte výrobky obsahujúce horľavé hnacie plyny (napr. spreje) ani žiadne výbušné látky.
Nebezpečenstvo výbuchu!
- Nestúpajte na podstavec, výsuvné priehradky, dvere atď., ani sa o ne neopierajte.
- Na rozmrazovanie a čistenie spotrebičov vypnite. Vyťahnite sieťovú zástrčku alebo vypnite poistku. Tiahnite za sieťovú zástrčku, nie za pripojovací kábel.

- Vysokopercentný alkohol skladujte len v tesne uzatvorených a stojacich fľašiach.
- Časti z umelej hmoty a tesnenia dverí neznečisťujte olejom alebo tukom. Časti z umelej hmoty a tesnenia dverí by sa mohli stať poréznyimi.
- Nikdy nezakrývajte alebo nezastavujte otvory prívodu a odvodu vzduchu spotrebiča.
- Osoby s obmedzenými fyzickými, senzorickými alebo psychickými schopnosťami alebo s nedostatočnými znalosťami majú tento spotrebič používať len pod dohľadom alebo s podrobným poučením.
- Do mraziaceho priestoru neukladajte kvapaliny vo fľašiach a plechovkách (hlavne nápoje obsahujúce kysličník uhličitý). Fľaše a plechovky môžu prasknúť!
- Zmrazené potraviny nikdy nevkładajte hneď po vybratí z mraziaceho priestoru do úst.

**Nebezpečenstvo popálenia
vplyvom veľmi nízkych teplôt!**

- Vyhýbajte sa dlhšiemu kontaktu rúk so zmrazenými potravinami, ľadom alebo rúrkami výparníka atď.

**Nebezpečenstvo popálenia
vplyvom veľmi nízkych teplôt!**

Deti v domácnosti

- Obal a jeho časti neponechávajú deťom. Nebezpečenstvo zadusenía skladanými kartónmi a fóliami!
- Spotrebič nie je hračka pre deti!
- Pri spotrebičoch so zámkom: uschovajte kľúč mimo dosah detí!

Všeobecné ustanovenia

Spotrebič je vhodný

- na zmrazovanie potravín,
- na prípravu ľadu.

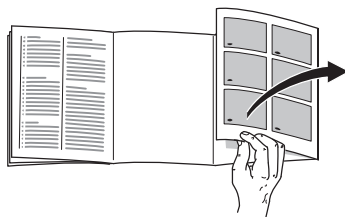
Je určený len na použitie v domácnosti.

Spotrebič je odrušený podľa smernice EÚ 89/336/EEC.

Obeh chladiaceho prostriedku je preskúšaný na tesnosť.

Tento výrobok zodpovedá príslušným bezpečnostným ustanoveniam pre elektrické spotrebiče (EN 60335/2/24).

Zoznámenie sa so spotrebičom



Odklopte, prosím, poslednú stranu s obrázkami. Tento návod na obsluhu platí pre viac modelov.

Pri obrázkoch sú možné odchýlky.

* nie je pri všetkých modeloch

Obr. 1

1–5 Ovládací panel

6 Mraziaci rošt

7 Kalendár zmrazovania *

8 Mraziaca zásuvka

Ovládací panel

Obr. 2

1 Volič teploty

Za účelom nastavenia teploty v mraziacom priestore, otočte mincou voličom teploty.

Poloha 1 – najvyššia teplota

Poloha 7 – najnižšia teplota

2 Tlačidlo Zap./Vyp.

Uvedenie do prevádzky sa indikuje rozsvietením zelenej kontrolky.

3 Tlačidlo super

Slúži na zapnutie a vypnutie superzmrazovania.

Uvedenie do prevádzky sa indikuje rozsvietením žltej kontrolky.

Na vypnutie Superzmrazovania stlačte opätovne tlačidlo.

4 Indikácia alarm

Červená kontrolka sa rozsvieti vtedy, ak je v mrazičke veľmi teplo, takže sú zmrazené potraviny ohrozené.

Bez nebezpečenstva pre zmrazené potraviny môže prechodne svietiť:

- Pri uvedení spotrebiča do prevádzky.
- Pri vkladaní veľkého množstva čerstvých potravín
- Ak sú dvere spotrebiča otvorené veľmi dlhú dobu.
- Pri nastavení voliča teploty na vyššie číslo (nižšia teplota).

5 Tlačidlo alarm

(nie je pri všetkých modeloch)

Varovný akustický signál zaznie zároveň s rozsvietením červenej indikácie alarmu. Vypne sa, akonáhle zhasne červená kontrolka alebo ak bolo stlačené tlačidlo alarmu.

Dbajte na teplotu miestnosti a vetranie

Klimatická trieda je uvedená na typovom štítku. Udáva, za akých teplôt miestnosti môže byť spotrebič používaný. Typový štítok je v spotrebiči vľavo dole.

Klimatická trieda	Prípustná teplota miestnosti
SN	+10 °C až 32 °C
N	+16 °C až 32 °C
ST	+16 °C až 38 °C
T	+16 °C až 43 °C

Vetranie

Vzduch na zadnej strane spotrebiča sa ohrieva. Ohriaty vzduch musí bez zábran odchádzať. Inak musí chladiaci agregát zvýšiť výkon. To vedie k vyššej spotrebe elektrického prúdu.

Preto: Nikdy nezakrývajte ani nezastavujte otvory prívodu a odvodu vzduchu!

Inštalácia spotrebiča

Na umiestnenie spotrebiča je vhodná suchá, dobre vetraná miestnosť. Miesto, kde bude spotrebič umiestnený, by nemalo byť vystavené priamemu slnečnému žiareniu a spotrebič by nemal stáť v blízkosti tepelného zdroja ako sporák, výhrevné telesá atď. Ak sa nie je možné vyhnúť umiestneniu vedľa tepelného zdroja, použite nejakú vhodnú izolačnú dosku, alebo dodržujte nasledujúce minimálne vzdialenosti od tepelného zdroja:

Od elektrických sporákov 3 cm.

Od olejových alebo uhoľných sporákov 30 cm.

Pripojenie spotrebiča

Po inštalácii spotrebiča na miesto minimálne ½ hodiny počkajte, skôr ako uvediete spotrebič do prevádzky. Počas prepravy môže dôjsť k tomu, že sa olej z kompresora dostane do chladiaceho systému.

Pred prvým uvedením do prevádzky vyčistite vnútorný priestor spotrebiča (pozri Čistenie).

Zásuvka by mala byť voľne prístupná. Spotrebič pripojte na striedavý prúd o napätí 220–240 V/50 Hz cez predpisovo inštalovanú zásuvku. Zásuvka musí byť istená poistkou 10 A až 16 A.

Pri spotrebičoch, ktoré sú prevádzkované v mimoeurópskych krajinách, je potrebné na typovom štítku skontrolovať, či uvádzané napätie a druh prúdu sú totožné s hodnotami Vašej siete. Typový štítok je v spotrebiči vľavo dole. Prípadnú nutnú výmenu sieťového pripojovacieho kábla môže uskutočniť len odborník.

Zapnutie spotrebiča

Stlačte tlačidlo Zap./Vyp, **Obr. 2/2**, rozsvieti sa zelená a červená kontrolka.

Vypnutie varovného signálu

(nie je pri všetkých modeloch)

Za tým účelom stlačte tlačidlo alarm.

Obr. 2/4

Aby mohol pri poruche zaznieť varovný signál, stlačte potom, čo zhasne červená kontrolka, opäť tlačidlo pre vypnutie varovného signálu.

Nastavenie teploty

Volič teploty, **Obr. 2/1**, nastavte na jedno z numerických označení. Vyššie čísla označujú nižšie teploty. Odporúčame stredné nastavenie (napr. 2–3).

Upozornenia

- Ak by nebolo možné opäť otvoriť dvere ihneď po zatvorení mrazničky, počkajte prosím, dve až tri minúty, až dôjde k vyrovnaniu vzniknutého podtlaku.
- Vplyvom chladiaceho systému sa na niektorých miestach mraziacich roštov môže rýchlo vytvoriť námraza. To nemá žiadny vplyv na funkčnosť spotrebiča alebo spotrebu prúdu. Odmrazovanie je potrebné vykonať len vtedy, ak sa na celej ploche mraziaceho roštu tvorí námraza alebo ľad s hrúbkou viac ako 5 mm.
- Predné steny plášťa spotrebiča sú čiastočne ľahko vyhrievané, to zabraňuje tvorbe kvapiek vody v oblasti tesnenia dverí.

Vybavenie

nie je pri všetkých modeloch

Miska na ľad

Obr. 3

Misku na ľad naplňte z $\frac{3}{4}$ vodou a postavte ju do mraziaceho priestoru. Primrznutú misku na ľad uvoľnite len pomocou tupého predmetu (rukoväť lyžičky).

Na uvoľnenie ľadových kociek podržte misku na ľad krátko pod tečúcou vodou alebo ľad uvoľnite ľahkým skrútením misky.

Kalendár zmrazovania

Obr. 4

Čísla pri symboloch označujú prípustnú dobu skladovania v mesiacoch pre zmrazené potraviny. Venujte pozornosť dátumu výroby alebo dátumu spotreby pri hotových hlboko zmrazených potravinách zakúpených v obchode.

Chladiaci akumulátor

Obr. 5/A

(ak je priložený, rozdielny počet kusov).

Pri výpadku elektrického prúdu alebo pri poruche predlžuje chladiaci akumulátor ohrev uložených zmrazených potravín. Najdlhšiu dobu na skladovanie pritom dosiahnete, keď akumulátor položíte do najhornejšej priehradky priamo na potraviny.

Chladiaci akumulátor je taktiež možné vybrať na prechodné udržiavanie chladu potravín napr. v chladiacej taške.

Mraziaca doska

Obr. 5/B

Mraziaca doska je vhodná na uloženie chladiaceho akumulátora a k jednotlivému zmrazovaniu bobuľovitých plodín, kúskov ovocia, bylín a zeleniny. Za týmto účelom vyberte chladiaci akumulátor, zmrazované potraviny rovnomerne rozložte na mraziacu dosku a nechajte približne 10 až 12 hodín mraziť. Potom ich nasypete do mraziaceho sáčku alebo nádoby. Ak chcete zmrazené potraviny opäť rozmraziť, rozložte ich opäť jednotlivo vedľa seba.

Zmrazovanie a skladovanie potravín

Nákup hlboko zmrazených potravín

Obal nesmie byť poškodený. Dodržujte dátum spotreby.

Teplota v mraziacom pulte v predajni musí byť $-18\text{ }^{\circ}\text{C}$ alebo nižšia. Zmrazené potraviny prenášajte podľa možnosti v chladiacej taške a rýchlo ich doma uložte do mraziaceho priestoru.

Uloženie zmrazených potravín

- Dôležité pre bezchybnú cirkuláciu vzduchu v spotrebiči je zasunúť mraziace zásuvky až na doraz.
- Ak je nutné uložiť veľmi mnoho potravín, je možné potraviny uložiť priamo na mraziace rošty a na dno mraziaceho priestoru. Všetky mraziace zásuvky je možné zo spotrebiča vybrať. Vysuňte mraziace zásuvky až na doraz, vpredu ich nadvihnite a vyberte

Obr. 6.

Mraziaca kapacita

Údaje o max. mraziacej kapacite za 24 hodín nájdete na typovom štítku.

Zmrazovanie čerstvých potravín

Svojpomocné zmrazovanie potravín

Ak potraviny zmrazujete sami, používajte len čerstvé, bezchybné potraviny.

Na zmrazovanie sú vhodné:

Mäso a údeniny, hydina a divina, ryby, zelenina, bylinky, ovocie, pečivo, pizza, hotové pokrmy, zvyšky pokrmov, vaječný žltok a bielok.

Na zmrazovanie sú nevhodné:

Celé vajcia v škrupine, kyslá smotana a majonéza, hlávkové šaláty, reďkovky, reďkev a cibuľa.

Blanžirovanie zeleniny a ovocia

Aby sa zachovala farba, chuť, aróma a obsah vitamínu „C“, je vhodné zeleninu a ovocie pred zmrazením blanžirovať.

Pri blanžirovaní sa zelenina a ovocie krátko ponorí do vriacej vody.

V kníhkupectve dostanete literatúru o zmrazovaní, kde je popísané aj blanžirovanie.

Zmrazovanie potravín

Na zmrazovanie používajte len čerstvé a bezchybné potraviny.

Zmrazované potraviny by sa nemali dostať do kontaktu s potravinami, ktoré sú už zmrazené.

Potraviny zabaľte tak, aby k nim nemal prístup vzduch, aby nestratili chuť alebo nevyschli.

Správne balenie:

1. Potraviny vložte do obalu.
2. Vytlačte vzduch.
3. Obal tesne uzatvorte.
4. Poznačte si na obal obsah a dátum zmrazenia.

Ako obaly sú vhodné:

Fólie z umelej hmoty, hadicové fólie z polyetylénu, hliníkové fólie, dózy na zmrazovanie.

Tieto druhy obalov dostanete v odborných predajniach.

Ako obaly nie sú vhodné:

Baliaci papier, pergamenový papier, celofán, sáčky na odpadky, použité nákupné sáčky.

Na uzatváranie obalov sú vhodné:

Gumové krúžky, svorky z umelej hmoty, niť na viazanie, chladu odolné lepiace pásky a pod.

Sáčky a hadicové fólie z polyetylénu je možné zvarovať pomocou prístroja na zváranie fólií.

Trvanlivosť zmrazených potravín

Závisí na druhu potravín. Pri priemernej teplote:

- Ryby, údeniny, hotové pokrmy, pečivo: až **6 mesiacov**
- syry, hydina, mäso: až **8 mesiacov**
- zelenina, ovocie: až **12 mesiacov**.

Ukladanie potravín

Už zmrazené potraviny sa nesmú dostať do kontaktu s čerstvo zmrazovanými potravinami. V prípade potreby zmrazené potraviny v mraziacich zásuvkách preukladajte.

Pri zmrazovaní čerstvých potravín sa teplota v mraziacom priestore môže zvýšiť tak, že bliká indikácia Alarm, **Obr. 2/4**. To však neznamená nebezpečenstvo pre už zmrazené potraviny.

Najneskôr po 24 hodinách je opäť dosiahnutá nastavená teplota.

Upozornenie

Na zabránenie rýchleho ohrevu potravín pri eventuálnom výpadku elektrického prúdu alebo pri poruche, vložte chladiace akumulátory priamo na potraviny, do najhornejšej priehradky.

Užitočný obsah

Údaje o užitočnom obsahu nájdete na typovom štítku vo Vašom spotrebiči.

Superzmrazovanie

Potraviny by mali byť, ak je to možné, rýchlo zmrazené až na jadro, len tak ostanú zachované vitamíny, výživné hodnoty, vzhľad a chuť.

Menšie množstvo potravín je možné zmraziť bez superzmrazovania.

Aby pri vložení čerstvých potravín nedošlo k nežiaducejmu nárastu teploty, zapnite niekoľko hodín pred vložением čerstvého zboží superzmrazovanie.

Všeobecne stačí 4–6 hodín.

Na zapnutie a vypnutie superzmrazovania stlačte tlačidlo superzmrazovania (žlté). **Obr. 2/3**

Žltá kontrolka indikuje uvedenie do činnosti. Chladiaci agregát pracuje teraz trvalo, spotrebič dosahuje nízkej teploty.

Ak má byť využitá max. mraziaca kapacita, je potrebná doba 24 hodín.

Potraviny sú zmrazené asi za 24 hodín.

Akonáhle sú potraviny zmrazené, vypnite tlačidlo superzmrazovania. Žltá kontrolka zhasne.

Rozmrazovanie zmrazených potravín

Podľa spôsobu a účelu použitia je možné voľiť medzi nasledujúcimi možnosťami:

- pri izbovej teplote
- v chladničke
- v elektrickej rúre na pečenie, s ventilátorom/bez ventilátora horúceho vzduchu
- v mikrovlnnej rúre

Upozornenie

Rozmrazené alebo čiastočne rozmrazené potraviny už nezmrazujte. Až po spracovaní na hotový pokrm (varený alebo pečený) je možné potravinu opäť zmraziť.

Maximálnu dobu skladovania zmrazených potravín už plne nevyužívajte.

Vypnutie a odstavenie spotrebiča

Vypnutie spotrebiča

Stlačte tlačidlo Zap./Vyp.. Obr. 2/2
Zelená kontrolka zhasne.

Odstavenie spotrebiča

Ak nebudete spotrebič dlhšiu dobu používať:

1. Vypnite spotrebič.
2. Vytiahnite sieťovú zástrčku alebo vypnite poistku.
3. Spotrebič vyčistite.
4. Nechajte otvorené dvere spotrebiča.

Odmrazovanie a čistenie mraziaceho priestoru

Postupujte nasledujúcim spôsobom:

- Vypnite spotrebič a vytiahnite sieťovú zástrčku.
- Uložte mraziace zásuvky s potravinami na chladnom mieste. Chladiaci akumulátor (ak je k dispozícii) položte na potraviny.
- Na zachytávanie rozmrazenej vody vyprázdňte najspodnejšiu zásuvku, ale ponechajte ju v spotrebiči. **Obr. 7**
- Na urýchlenie odmrázovania, postavte dva hrnce s horúcou vodou na podložke do spotrebiča. Zatvorte dvere spotrebiča, aby neunikalo teplo.
- Po odmrázení vylejte zachytenú rozmrazenú vodu. Zvyškovú rozmrazenú vodu na dne mraziaceho priestoru vytrite špongiou.
- Vodou s trochou prostriedku na ručné umývanie spotrebič vyčistite.
- Zapnutie spotrebiča.

Pozor

Nepoužívajte žiadne čistiace prostriedky alebo rozpúšťadlá obsahujúce piesok alebo kyseliny.

Tesnenie dverí umyte len čistou vodou a potom vyutierajte poriadne do sucha.

Čistiaca voda sa nesmie dostať do ovládacieho panelu.

Diely spotrebiča nikdy neumývajte v umývačke riadu. Diely by sa mohli deformovať!

Ako môžete ušetriť energiu

- Postavte spotrebič v suchej, dobre vetranej miestnosti! Spotrebič nestavajte priamo na slnko alebo do blízkosti tepelného zdroja (napr. výhrevného telesa, sporáka). V prípade potreby použite izolačnú dosku.
- Nezakrývajte otvory pre prívod a odvod vzduchu spotrebiča.
- Teplé pokrmy uložte do mrazničky až po ich vychladnutí.
- Zmrazené potraviny určené na rozmrazenie dajte do chladničky. Dvere spotrebiča otvorte na čo najkratšiu dobu.
- Pri tvorbe ľadu spotrebič odmrzte. Silná vrstva ľadu zhoršuje prenos chladu na zmrazené potraviny a zvyšuje spotrebu elektrického prúdu.
- Pri plnení alebo vyberaní potravín nechajte dvere spotrebiča otvorené čo najkratšiu dobu. Čím kratšiu dobu sú dvere spotrebiča otvorené, tým je menšia tvorba ľadu na mraziacich roštoch.
- Na zabránenie rýchleho ohrevu potravín pri eventuálnom výpadku elektrického prúdu alebo pri poruche vložte chladiace akumulátory z mraziacej dosky do najhornejšej priehradky priamo na potraviny.
- Zadnú stranu spotrebiča príležitostne vyčistite vysávačom alebo štetcom, aby ste zabránili vyššej spotrebe elektrického prúdu.

Prevádzkové zvuky

Úplne bežné zvuky

Bzučanie – beží chladiaci agregát.

Bublanie, bzučanie alebo kloktanie – chladiaci prostriedok preteká rúrkami.

Cvaknutie – motor sa zapne alebo vypne.

Zabránenie hlučnosti

Spotrebič nestojí rovno

Vyrovajte prosím spotrebič pomocou vodováhy. Použite na to skrutkovacie nožičky alebo podložky.

Spotrebič sa „niečoho dotýka“

Odsuňte spotrebič od okolitého nábytku alebo od susedných spotrebičov.

Zásuvky alebo odkladacie plochy sa hýbu, alebo sú vzoprené

Skontrolujte, prosím, vyberateľné diely a popri prípade ich opäť nasadte.

Flaše alebo nádoby sa dotýkajú

Flaše alebo nádoby od seba mierne odsuňte.

Odstránenie drobných porúch svojpomocne

Skôr ako zavoláte zákaznícky servis, skontrolujte prosím, či nemôžete na základe nasledujúceho prehľadu poruchu odstrániť sami.

V poradenských prípadoch musíte, aj v priebehu záručnej lehoty, prevziať plné náklady na nasadenie montéra.

Čo robiť, keď...

... je teplota v mraziacom priestore veľmi nízka.

- Volič teploty je nastavený na veľmi nízku teplotu.
- Zabudli ste vypnúť superzmrazovanie (svieti žltá kontrolka). Vypnite superzmrazovanie.

... nesvieti žiadna kontrolka.

Skontrolujte, či:

- Je spotrebič zapnutý.
- Nedošlo k výpadku elektrického prúdu.
- Nie je vypnutá poistka v domovej inštalácii.
- Je sieťová zástrčka spotrebiča riadne zastrčená v sieťovej zásuvke.

... varovná svetelná kontrolka teploty (červená) stále svieti.

V mraziacom priestore je veľmi teplo, pretože:

- Dvere sa často otvárajú alebo je zmrazované naraz veľmi veľké množstvo potravín.
- Volič teploty bol otočený na vyššie číslo.
- Boli zakryté odvetrávacie otvory.

Potom, čo boli odstránené tieto poruchy, varovná kontrolka teploty po určitej dobe zhasne. Ak nezhasne, zavolajte zákaznícky servis.

Zákaznícky servis

Zákaznícky servis vo Vašej blízkosti nájdete v telefónnom zozname alebo v zozname stredísk zákazníckeho servisu. Uveďte prosím zákazníkemu servisu číslo výrobku (E-číslo) a výrobné číslo (FD) spotrebiča.

Tieto údaje nájdete na typovom štítku.

Obr. 8

Pomôžte, prosím, oznámením čísla výrobku a výrobného čísla zabrániť zbytočným výjazdom. Ušetríte si s tým spojené zvýšené náklady.

Navodila za odlaganje dotrajanega aparata

Odlaganje embalaže novega aparata

Vaš novi aparat je med potjo do vas zaščiten z embalažo. Vsi uporabljeni materiali so okolju prijazni in se jih lahko reciklira. Prosimo, da pomagate pri tem: odložite embalažo okolju prijazno.

O sodobnih načinih odlaganja se pozanimajte pri vašem strokovnem prodajalcu, ali pri vaši pristojni lokalni upravi.



Ta naprava je označena v skladu z evropsko smernico o odpadni električni in elektronski opremi (waste electrical and electronic equipment – WEEE).

V okviru smernice sta določena prevzem in recikliranje starih naprav, ki veljata v celotni Evropski uniji.

Nevarnost zadužitve!

Ne dovolite otrokom, da se igrajo z embalažo. Nevarnost zadužitve v zvitih kartonskih škatlah in folijah!

Odlaganje dotrajanega aparata

Stari aparati niso brezvreden odpad! Z okolju prijaznim odlaganjem se lahko reciklirajo vredne surovine.

Smrtno nevarno!

Pri odsluženih aparatih

1. izvlecite omrežni vtič,
2. prerežite priključno vrv in jo odstranite skupaj z omrežnim vtičem,
3. odstranite zaskočno ključavnico ali ključavnico z zapahom, da se otroci ne bi pri igri zaprli v hladilnik in prišli v življenjsko nevarnost.

Hladilne naprave vsebujejo hladilna sredstva in izolacijske pline. Hladilna sredstva in izolacijski plini zahtevajo pravilno odlaganje. Cevi, ki se uporabljajo za cirkulacijo hladilnega sredstva ne smete poškodovati pred strokovnim odlaganjem.

Varnostna navodila in opozorila

Pred prvo vključitvijo aparata

Skrbno preberite priloženo navodilo za uporabo in navodilo za montažo! Tako boste dobili važne informacije o montaži, uporabi in vzdrževanju aparata.

Spravite vse papirje za poznejšo uporabo ali novega lastnika.

Tehnična varnost

- Ta naprava vsebuje manjšo količino neoporečnega, toda vnetljivega hladilnega sredstva R600a. Pri transportu ali montaži pazite, da se ne poškoduje hladilni sistem. Hladilno sredstvo vam lahko pride v oči in jih poškoduje, ali se vname.

V primeru poškodb

- odmaknite od aparata ogenj in vire toplote,
- prostor dobro prezračite nekaj minut,
- izklopite aparat, iztaknite omrežni vtič ali izklopite varovalko,
- obvestite servisno službo.

Čim več hladilnega sredstva je v aparatu, mora aparat biti postavljen v tem večjem prostoru. V majem prostoru, v primeru uhajanja sredstva, lahko nastane vnetljiva mešanica plina in zraka.

Na 8 g hladilnega sredstva mora biti najmanj 1 m³ prostora. Količina hladilnega sredstva v vašem aparatu je označena na tipski ploščici v notranjosti aparata.

- Zamenjavo priključne vrvi in ostala popravila, lahko opravi samo servisna služba. Nestrokovne inštalacije in popravila, lahko spravijo uporabnika v precejšnjo nevarnost.

Med uporabo

- Znotraj aparata nikoli ne uporabljajte drugih električnih aparatov (npr. grelcev, električnih aparatov za pripravo ledu itd.).

Nevarnost eksplozije!

- Nikoli ne uporabljajte parnih čistilcev za čiščenje ali odtajevanje hladilnika! Para lahko pride v stik z električnimi komponentami v aparatu, kar lahko povzroči kratek stik.

Nevarnost tokovnega sunka!

- Za odstranjevanje plasti ivja in ledu, ne uporabljajte špičastih predmetov ali predmetov z ostrimi robovi. Lahko bi poškodovali cev za hladilno sredstvo. Hladilno sredstvo vam lahko pride v oči in jih poškoduje, ali se vname.
- V aparatu ne shranjujte produktov z vnetljivimi plini (npr. spray), ne eksplozivnih materialov.
- **Nevarnost eksplozije!**
- Ne stojte na podstavku, vložkih, vratih in ga ne uporabljajte kot stojalo.
- Zaradi odtajanja in čiščenja, aparat izklopiti, iztakniti omrežni vtič ali izklopiti varovalko. Prijeti za omrežni vtič, ne za priključni kabel.
- Visoko alkoholne tekočine morajo biti shranjene dobro zaprte in v navpičnem položaju.

- Delov iz plastike in tesnil na vratih ne smete umazati z oljem ali mastjo. V nasprotnem lahko postanejo deli iz plastike in tesnila na vratih porozni.
- Odprtina za dovod in odvod zraka na aparatu ne sme biti pokrita ali zaprta.
- Osebe z omejenimi psihičnimi, senzoričnimi ali fizičnimi zmogljivostmi, ali s pomanjkljivim znanjem, lahko uporabljajo ta aparat le pod nadzorstvom ali s podrobnimi napotki.
- V zamrzovalnem prostoru ne smete hraniti tekočin v steklenicah in pločevinkah (zlasti ne pijač, ki vsebujejo ogljikov dioksid). Steklenice in pločevinke se bodo razpočile!
- Sladoleda na palički in kockic ledu ne smete takoj iz zamrzovalnega prostora dati v usta. **Nevarnost ozeblin** zaradi zelo nizke temperature!
- Nikoli se zmrznjenih živil ne dotikajte z mokrimi rokami. Roke se lahko zalepijo za njega!

Otroci v družini

- Ne dovolite otrokom, da se igrajo z embalažo. Nevarnost zadušitve v zviti kartonskih škatlah in folijah!
- Aparat ni igrača za otroke!
- V primeru, da je aparat opremljen s ključavnico: ključ shranite izven dosega otrok!

Splošna določila

Aparat je primeren

- za zamrzovanje živil,
- za izdelavo ledu.

Aparat je namenjen samo za uporabo v gospodinjstvu.

Aparat je zaščiten pred radijskimi motnjami po usmeritvi EU 89/336/EEC.

Sistem hladilnega kroženja je preizkušen glede neprepustnosti.

Ta proizvod ustreza varnostnim predpisom, ki veljajo za električne aparate (EN 60335/2/24).

Spoznajte vaš aparat



Odprite, prosimo, zadnjo stran s slikami. To navodilo velja za uporabo več modelov.

Pri slikah so možna odstopanja.

* ni pri vseh modelih

Slika 1

1-5 Upravljalna plošča

6 Odtajevanje

7 Koledar zamrzovanja*

8 Posoda za zamrznjena živila

Upravljalna plošča

Slika 2

1 Gumb izbire temperature

Za nastavitev temperature v zamrzovalnem prostoru, zasučite gumb za izbiro temperature s močjo kovanca.

Položaj 1 – najtoplejša temperatura

Položaj 7 – najhladnejša temperatura

2 Tipka za –Vklop/Izklop

Zagon kaže zelena kontrolna lučka.

3 Super-tipka

Uporablja se za vklop in izklop super zamrzovanja.

Zagon kaže rumena kontrolna lučka. Za izklop, ponovno pritisnite tipko za super zamrzovanje.

4 Pokazatelj alarm

Rdeča kontrolna lučka sveti, če je v zamrzovalniku pretoplo, torej ko so zamrznjena živila ogrožena.

Le-ta lahko sveti določen čas, brez nevarnosti za zamrznjena živila:

- Zagon aparata.
- Če ste v hladilnik vložili veliko količino živil
- Če so vrata zamrzovalnega prostora predolgo odprta.
- Pri postavitvi gumba za izbiro temperature na višjo številko (nižja temperatura).

5 Tipka alarm

(ni pri vseh modelih)

Alarmni zvočni signal se oglasi istočasno s prižigom rdečega prikazovalnika za alarm. Ta se prekine, ko ugasne rdeča kontrolna lučka, ali če pritisnete tipko za alarm.

Bodite pozorni na temperaturo prostora in prezračevanje

Klimatski razred je na tipski ploščici. Le ta kaže, pri katerih temperaturah prostora, lahko uporabljate aparat. Tipsko ploščico najdete v hladilniku levo spodaj.

Klimatski razred	Dovoljena temperatura prostora
SN	+10 °C do 32 °C
N	+16 °C do 32 °C
ST	+16 °C do 38 °C
T	+16 °C do 43 °C

Zračenje

Zrak se na zadnjem delu aparata segreva. Segreti zrak se mora neovirano odvesti. V nasprotnem primeru mora hladilni kompresor delati s povečano močjo. To poveča porabo toka. Zaradi tega: Odprtin za dovod in odvod zraka ne smete nikoli pokriti ali zapreti!

Postavitev aparata

Za postavitev je primeren suh prostor, ki ga je lahko zračiti. Mesto postavitve naj ne bo izpostavljeno neposredni sončni svetlobi. Aparat ne sme biti v bližini izvora toplote, npr. štedilnika, radiatorja ipd. Če pa ga že postavite blizu toplotnih virov, uporabite primerno izolacijsko ploščo ali pa upoštevajte naslednjo najmanjšo razdaljo od izvora toplote:

Od električnih štedilnikov 3 cm.
Od oljnih ali štedilnikov na trda goriva 30 cm.

Priklop aparata

Po postavitvi aparata bi bilo treba. Počakati do zagona aparata najmanj ½ ure. Med transportom se lahko zgodi, da pride olje, ki je v kompresorju, v hladilni sistem.

Pred prvim zagonom, očistite notranjost aparata (glej Čiščenje).

Vtičnica mora biti lahko dostopna.

Aparat vklopite na izmenični tok 220–240 V/50 Hz, preko pravilno instalirane vtičnice. Vtičnica mora biti zavarovana z varovalko 10-A do 16-A.

Pri aparatih za neevropske države preverite tipsko ploščico, če se navedena napetost in vrsta toka ujemata z vrednostmi vašega električnega omrežja. Tipsko ploščico najdete v hladilniku levo spodaj. Če je potrebno zamenjati vod za priključitev na omrežje, to lahko stori samo strokovnjak.

Vklop aparata

Pritisniti tipko za vkl./izkl., **slika 2/2**, zelena in rdeča kontrolna lučka svetita.

Izklop opozorilnega zvočnega signala.

(ni pri vseh modelih)

Pritisnite tudi alarmno tipko. **Slika 2/4**

Da bi se v primeru motnje lahko vklopil opozorilni zvočni signal, po ugasnitvi rdeče kontrolne lučke, ponovno pritisnite tipko za izklop opozorilnega zvočnega signala.

Nastavitev temperature

Nastavite izbiro temperature, **Slika 2/1**, na neko številko. Večje številke dajo nižje temperature. Priporočamo srednjo nastavitev (npr. 2–3).

Navodila

- Če po zapiranju zamrzovalnika ne morete takoj odpreti vrat, počakajte dve do tri minute, da se bo izenačil pod pritisk.
- Odvisno od hladilnega sistema se lahko na rešetkah zamrzovalnika na nekaterih mestih hitro pojavi ivje. To nima vpliva na delovanje ali porabo elektrike. Odtajati ga je potrebno šele, ko se pojavi ivje na celi površini rešetke zamrzovalnika ali, če je led debel več kot 5 mm.
- Sprednja stran ohišja se delno rahlo segreje, kar onemogoči pojav kondenzata na tesnilu na vratih.

Oprema

ni pri vseh modelih

Posodico za led

Slika 3

Posodico za izdelavo ledenih kock napolnite $\frac{3}{4}$ z vodo in jo namestite v zamrzovalni prostor.

Če se je posoda za led zalepila, jo oddvojite s topim predmetom (držajžlice ipd.).

Ledene kocke boste lažje odstranili iz, če boste posodo rahlo ukrivili, ali pa jo za trenutek podstavili pod tekočo vodo.

Koledar zamrzovanja

Slika 4

Številke ob simbolih kažejo dovoljeni rok shranjevanja živil v mesecih.

Pri že zamrznjenih živilih, ki jih kupujete v prodajalnah, morate upoštevati datum izdelave in rok uporabnosti.

Hladilna baterija

Slika 5/A

(če je priložena je število kosov različno)

V primeru prekinitve električnega toka ali neke motnje, hladilna baterija odloži segrevanje živil, ki so v zamrzovalniku. Najdaljši čas shranjevanja pri tem dosežete, če vložite baterijo v zgornji pregradek neposredno na živila.

Hladilni akumulator lahko vzamete iz aparata zaradi začasnega hlajenja živila, npr. v hladilni torbi.

Pladenj za zamrzovanje

Slika 5/B

Pladenj za zamrzovanje je primeren za odlaganje hladilnih akumulatorjev in za posamezno zamrzovanje jagodastega sadja, sadnih koščkov, začimbnih rastlin in zelenjave.

Pri tem izvlecite hladilni akumulator, porazdelite enakomerno živilo na pladnju za zamrzovanje in pustite, da se zamrzne okrog 10 do 12 ur.

Potem spakirajte v vrečke za zamrzovalnik ali v posode.

Pri odtajevanju razporedite zamrznjena živila spet eno zraven drugega.

Zamrzovanje in shranjevanje

Nakup globoko zamrznjenih živil

Embalaže ne smete poškodovati. Upoštevajte rok trajnosti.

Temperatura v prodajnem zamrzovalniku $-18\text{ }^{\circ}\text{C}$ ali nižja.

Globoko zamrznjeno živilo nosite, po možnosti, v izolirani torbi in jo hitro dajte v zamrzovalni prostor.

Vlaganje zamrznjenih živil

- Za brezhibno kroženje zraka v aparatu je važno, da porinete posode za zamrznjena živila do konca.
- Če je treba vložiti veliko živil, jih lahko zložite neposredno na rešetke za zamrzovanje ali na dno prostora za zamrzovanje. Pri tem vzemite ven vse posode za zamrznjena živila. Posode za zamrznjena živila izvlecite do omejevalnika, spredaj dvignite in jih vzemite ven **Slika 6**.

Kapaciteta zamrzovanja

Podatke o maksimalni kapaciteti zamrzovanja v 24 urah, boste našli na tipski plošči.

Zamrzovanje svežih živil

Sami zamrzujete živila

Če sami zamrzujete živila, uporabljajte samo sveža, brezhibna živila.

Za zamrzovanje so primerni:

meso in klobasičarski izdelki, perutnina in divjad, riba, zelenjava in začimbne rastline, sadje, peciva, pica, gotove jedi, ostanki jedi, rumenjaki in beljak.

Za zamrzovanje ni primerno:

Cela jajca v lupini, kislina smetana in majoneza, zelena solata, redkvice, redkev in čebula.

Blanširanje zelenjave in sadja

Da bi se ohranila barva, okus, aroma in vitamin «C», je priporočljivo zelenjavo in sadje blanširati pred zamrzovanjem. Pri blanširanju na kratko potopite zelenjavo in sadje v vrelo vodo.

V knjigarnah je literatura o zamrzovanju, kjer je opisano tudi blanširanje.

Zamrzovanje živil

Za zamrzovanje uporabljajte samo sveža in brezhibna živila.

Živila, ki jih je šele treba zamrzniti ne smejo priti v dotik z že zamrznjenimi živili.

Živila naj bodo nepredušno zapakirana, da ne bi zgubila okusa ali se izsušila.

Tako-le boste pravilno zapakirali:

1. Dajte živilo v embalažo.
2. Iztisnite zrak.
3. Zaprite nepredušno pakiranje.
4. Napišite na embalaži vsebino in datum zamrzovanja.

Za embalažo so primerni:

Plastične folije, folije v obliki polietilenskih cevi, alu folije, posode za zamrzovanje.

Te proizvode boste našli v specializirani trgovini.

Za embalažo so neprimerni:

Papir za pakiranje, pergament-papir, celofan, vrečke za smeti, rabljene vrečke iz trgovine.

Za zapiranje so primerni:

Gumice, plastične sponke, vrvice, lepilni trakovi odporni na mraz in podobno. Polietilenske vrečke in folije lahko zaprete tudi z varilcem folije.

Obstojnost zamrznjenih živil

Odvisna je od vrste živil. Na srednji temperaturi:

- riba, klobase, gotove jedi, peciva: do **6 mesecev**
- sir, perutnina, meso: do **8 mesecev**
- zelenjava, sadje: do **12 mesecev**.

Razporejanje živil

Že zamrznjena živila ne smejo priti v dotik s svežimi živili, ki jih boste šele zamrznili. Če je potrebno, prestavite zamrznjena živila v posode za zamrznjena živila.

Če zamrzujete sveža živila, lahko temperaturo v zamrzovalnem prostoru povečate toliko, da utripa prikazovalnik za alarm **Slika 2/4**. To pa ne pomeni da so ogrožena že zamrznjena živila. Najpozneje po 24 urah bo temperatura ponovno pokazal.

Navodila

Da bi onemogočili, da se pri morebitni prekinitvi elektrike ali neki motnji živila hitro segrejejo, prestavite hladilne akumulatorje s pladnjev za zamrzovanje neposredno na živila.

Koristna prostornina

Podatke o koristni prostornini boste našli na tipski ploščici vašega aparata.

Super zamrzovanje

Živila je treba po možnosti hitro zamrzniti prav do jedra, da bi se ohranili vitamini, hranilne vrednosti, videz in okus.

Manjše količine živil, lahko zamrznete tudi brez super zamrzovanja.

Da med vlaganjem svežih živil ne bi prišlo do nezaželenega zvišanja temperature, nekaj ur pred vlaganjem, vklopiti super zamrzovanje.

Zadostovalo bo 4–6 ur.

Za vklop in izklop, pritisnite tipko za super zamrzovanje (rumena). **Slika 2/3**

Rumena kontrolna lučka kaže, da aparat obratuje. Sedaj hladilni kompresor dela stalno, v aparatu je zelo nizka temperatura.

Da bi izrabili največjo kapaciteto zamrzovanja je potrebno 24 ur.

Po okrog 24 urah bodo živila zamrznjena.

Tipko za super zamrzovanje izklopiti brž ko se živila zamrzneno. Rumena kontrolna lučka ugasne.

Tajanje zamrznjenih živil

Glede na način in namen uporabe lahko izbirate med naslednjimi načini:

- pri sobni temperaturi
- v hladilniku
- v električni pečici, z/brez ventilatorja s toplim zrakom
- v mikrovalovni pečici.

Navodila

Zamrznjeno živilo, ki se je začelo odtajati ali se je popolnoma odtajalo, ne smete ponovno zamrzniti. Šele po obdelavi v gotovo jed (kuhano ali pečeno) ga lahko ponovno zamrznete.

Maks. roka shranjevanja živila ne smete več izrabiti do konca.

Izklop aparata in izločitev iz uporabe

Izklop aparata

Pritisnite tipko za Vklop/Izklop.

Slika 2/2

Zelena kontrolna lučka ugasne.

Izločitev aparata iz uporabe

Če aparata ne boste uporabljali dalj časa:

1. Izklopite aparat.
2. Izvlecite omrežni vtič, oz. izklopite varovalko.
3. Očistite aparat.
4. Pustite vrata aparata odprta.

Zamrzovalni prostor odtajajte in očistite aparat

Ravnajte tako-le:

- Izklop aparata in izklop za dalj časa in izvlecite omrežni vtič.
- Dajte posode za zamrznjena živila na hladno. Postavite hladilno baterijo (če je) na živila.
- Za zbiranje staljene vode, izpraznite spodnjo posodo, a jo pustite v aparatu **Slika 7**.
- Da bi postopek odtajevanja potekal hitreje, postavite dva lonca z vročo vodo na podstavke za lonce v aparat. Zaprite vrata aparata, da ne bi toplota uhajala.
- Po odtajevanju vrzite stran zbrano odtajano vodo. Ostanek odtajane vode na dnu zamrzovalnega prostora obrišite z gobo.
- Čistite z vodo in z malo sredstva za ročno pomivanje posode.
- Vklop aparata.

Pozor

Ne uporabljajte čistilnih sredstev, ki vsebujejo pesek ali kisline, niti topil.

Tesnilo na vratih očistite samo s čisto vodo in ga dobro posušite.

Pri čiščenju ne sme voda priti v upravljalno ploščo.

Delov aparata ne smete nikoli pomivati v pomivalnem stroju. Deli se lahko deformirajo!

Tako lahko prihranite energijo

- Aparat postavite v suh prostor, ki se lahko zrači! Aparata ne smete postaviti neposredno na sonce ali v bližini toplotnih virov (npr. radiatorji, štedilnik). Če je potrebno, uporabite izolacijsko ploščo.
- Odprtina za dovod in odvod zraka ne sme biti pokrita ali zaprta.
- Tople jedi vložite v zamrzovalniku šele ko se ohladijo.
- Če želite odtajati zamrznjena živila jih dajte v hladilnik. Mraz zamrznjenega živila uporabite za hlajenje živil.
- Če se pojavi led, morate aparat odtajati.
Debela plast ledu poslabša prenos hladu na zamrznjeno živilo in poveča porabo elektrike.
- Med polnjenjem in praznjenjem naj bo vrata aparata odprta čim krajši čas. Čim krajši čas so vrata aparata odprta, tem manjša možnost je ustvarjanja ledu na rešetkah za zamrzovanje.
- Da bi preprečili, da se v primeru morebitnega izpada električne napetosti ali motnje živila hitro segreje, postavite hladilne baterije z zamrzovalne plošče v zgornji pregradek, neposredno na živila.
- Hrbtno stran aparata občasno očistite s sesalcem ali krtačo, da bi zmanjšali porabo električne energije.

Šumi, ki se lahko pojavijo med obratovanjem

Popolnoma normalni šumi

Brenje – hladilni kompresor dela.

Žuborenje, klokotanje ali grotanje – hladilno sredstvo se pretaka skozi cevi.

Klikanje – kompresor se je vklopil ali izklopil.

Preprečevanje šumov

Aparat ni izravnal

Prosimo naravnajte aparat s pomočjo libele. Pri tem uporabite nastavljivi nogici ali podstavite nekaj.

Aparat se dotika nečesa

Odmaknite aparat od sosednjega pohištva ali drugih aparatov.

Predali ali površine za odlaganje se majajo, ali se zatikajo

Preverite dele, ki se lahko vzamejo ven in jih po potrebi ponovno namestite.

Steklenice ali posodo se dotika.

Razmaknite steklenice ali posodo eno od druge.

Samostojno odpravljanje manjših motenj

Preden pokličete servisno službo, preverite, če lahko motnjo sami odpravite s pomočjo naslednjih napotkov.

V primerih svetovanja, morate tudi med garancijskim rokom prevzeti polne stroške angažiranja strokovnjaka.

Kaj početi, če ...

... je v zamrzovalnem prostoru prehladno.

- Izbiro temperature je nastavljen na preveč hladno.
- Pozabili ste izklopiti super zamrzovanje (sveti rumena kontrolna lučka). Izklopite super zamrzovanje.

... kontrolne lučke ne svetijo.

Preveriti:

- Če je aparat vklopljen.
- Če je prišlo do izpada elektrike.
- Če je varovalka hišne napeljave izklopljena.
- Če je omrežni vtič aparata dobro vtaknjen v vtičnico.

... opozorilna lučka za temperaturo (rdeča) stalno sveti.

V zamrzovalnem prostoru je pretoplo, ker:

- Vrata ste pogosto odpirali ali so sveže zamrznjene velike količine živil.
- Izbira temperature je nastavljena na neko večjo številko.
- Odprtine za zračenje so bile pokrite.

Po odpravi teh motenj, ugasne po določenem času opozorilna lučka za temperaturo. Če ne gre drugače, pokličite servisno službo.

Servisna služba

Vam najbližjo servisno službo boste našli v telefonskem imeniku ali v seznamu servisnih služb. Prosimo, da servisni službi navedete številko proizvoda (E-Nr.) in proizvodno številko (FD) aparata.

Te podatke najdete na tipski ploščici.

Slika 8

Prosimo, da nam pomagate z navedbo številke proizvoda in številke proizvodnje, da ne bo nepotrebnih prihodov. Prihranili si boste tudi stroške, ki so v zvezi s tem.

Napuci za zbrinjavanje u otpad

Zbrinjavanje ambalaže u otpad

Ambalaža štiti Vaš aparat od oštećenja pri transportu. Svi upotrijebljeni materijali su ekološki neškodljivi i može ih se ponovno koristiti. Molimo za vašu pomoć u tome: zbrinjavajte ambalažu u otpad ekološki prihvatljivo.

O aktualnim načinima zbrinjavanja u otpad obavijestite se kod Vašeg stručnog prodavača ili u općinskoj upravi.

Zbrinjavanje u otpad starog aparata

Stari aparati nisu bezvrijedan otpad! Ekološki prikladnim zbrinjavanjem u otpad dragocjene sirovine može dovesti na ponovnu uporabu.



Ovaj aparat je označen u skladu sa europskom smjernicom 2002/96/EG za električne i elektronske uređaje (waste electrical and electronic equipment – WEEE). Ova smjernica određuje okvir za vraćanje i upotrebu starih uređaja na području Europske zajednice.



Upozorenje

Kod isluženih aparata

1. Izvući mrežni utikač.
2. Presjeći priključni kabel te ga ukloniti zajedno s mrežnim utikačem.

Rashladni uređaji sadrže rashladna sredstva te izolacijske plinove. Rashladna sredstva i plinove mora stručno zbrinjavati u otpad. Cijevi koje su koristile za optok rashladnog sredstva ne oštetiti prije stručnog zbrinjavanja u otpad.

Bezbedonosna uputstva i upozorenja

Prije nego što aparat stavite u rad

Pažljivo pročitajte uputu za uporabu te uputu za montažu!

Dobit ćete važne obavijesti o postavljanju, uporabi te održavanju aparata.

Sačuvajte kompletnu dokumentaciju za kasniju uporabu ili za slijedećeg vlasnika.

Tehnička sigurnost

- Aparat sadrži malu količinu ekološki neškodljivog ali zapaljivog rashladnog sredstva R600a. Obratite pozornost na to da se cijevi za opticaj rashladnog sredstva ne oštete tijekom transporta. Rashladno sredstvo može prsnuti u oči te dovesti do ozljeda ili se može zapaliti.

Kod oštećenja

- aparat mora biti udaljen od vatre i zapaljivih izvora,
- prostor nekoliko minuta dobro provjetriti,
- isključiti aparat, izvući mrežni utikač ili isključiti osigurač,
- obavijestiti službu održavanja.

Ukoliko ima više rashladnog sredstva u aparatu, utoliko mora biti veći prostor u kojem je aparat smješten. U malom prostoru u slučaju curenja može nastati zapaljiva smjesa plina i zraka.

Na 8 g rashladnog sredstva mora doći najmanje 1 m³ prostora. Količina rashladnog sredstva u Vašem aparatu nalazi se na pločici s oznakom tipa unutar aparata.

- Zamjenu električnog priključka i ostale popravke smije izvršiti samo ovlaštena osoba. Nestručne instalacije i popravke mogu ozbiljno ugroziti korisnika.

Tijekom uporabe

- Unutar aparata nikada ne upotrebljavati neke druge električne aparate (npr. grijače, električne aparate za pripremu leda itd.).

Opasnost od eksplozije!

- Aparat nikada ne odledjivati niti čistiti s pomoću uredjaja za čišćenje vodenom parom! Para može dospjeti na električne dijelove te prouzročiti kratak spoj.

Opasnost od strujnog udara!

- Ne koristite šiljate predmete ili predmete oštih rubova da bi uklonili naslageinja i leda. Mogli biste tako oštetiti cijevi za rashladno sredstvo. Rashladno sredstvo može prsnuti u oči te dovesti do ozljeda ili se može zapaliti.
 - Ne odlagati proizvode koji sadrže zapaljive plinove (npr. sprej) niti eksplozivne tvari.
- ### Opasnost od eksplozije!
- Postolje, umetke, vrata itd. ne koristiti za stajanje ili oslanjanje.
 - Radi odledjivanja i čišćenja aparat isključiti, izvući mrežni utikač ili isključiti osigurač. Vući za mrežni utikač, ne za priključni kabel.
 - Pića s visokim postotkom alkohola odlagati samo dobro zatvorena te u uspravnom položaju.
 - Plastične dijelove te brtvu na vratima ne onečistiti uljem ili mašću. U suprotnom će plastični dijelovi i brtva na vratima postati porozni.

- Otvore za dovod i odvod zraka za aparat nikada pokrivati niti zatvoriti.
- Osobe s ograničenim tjelesnim, opažajnim ili psihičkim sposobnostima ili s pomanjkanjem znanja smiju rabiti ovaj aparat samo pod nadzorom ili s iscrpnom uputom.
- Ne stavljajte zamrznute namirnice u usta neposredno nakon što ste ih izvadili iz zamrzivača.

Opasnost od ledenih opekotina!

- Izbjegavajte duži kontakt ruku sa zamrznutim namirnicama, ledom ili cijevima za isparivanje itd.
- #### **Opasnost od ledenih opekotina!**
- Slojinja i namirnicu koja je ostala prilijepljena ne skidajte nožem ili šiljatim predmetom. Mogli biste tako oštetiti cijevi za rashladno sredstvo. Rashladno sredstvo može prsnuti u oči te dovesti do ozljeda ili se može zapaliti.

Djeca u domaćinstvu

- Ambalažu i njezine dijelove ne prepustiti djeci. Opasnost od gušenja u savijenim kartonskim kutijama i folijama!
- Aparat nije igračka za djecu!
- Kod aparata s bravom na vratima: ključ spremite van dosega djece!

Opće odredbe

Aparat je pogodan

- za zamrzavanje namirnica,
- za pripremu leda.

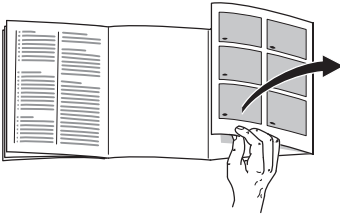
Aparat je namijenjen samo za uporabu u kućanstvu.

Aparat ne izaziva radio-smetnje u skladu sa smjernicom Europske zajednice 89/336/EEC.

Optok rashladnog sredstva je ispitan na nepropusnost.

Ovaj proizvod odgovara sigurnosnim odredbama koje su mjerodavne za električne aparate (EN 60335/2/24).

Upoznavanje aparata



Molimo otklopite zadnju stranicu sa slikama. Ova uputa za uporabu vrijedi za više modela.

Odstupanja kod slika su moguća.

* ne kod svih modela

Slika 1

1-5 Upravljačka ploča

- 6 Rešetka za zamrzavanje
- 7 Kalendar zamrzavanja*
- 8 Posuda za zamrznute namirnice

Upravljačka ploča

Slika 2

1 Birač temperature

Za podešavanje željene temperature zamrzavanja, gumb termostata okrenuti novčićem.

Položaj 1 – najtoplija temperatura

Položaj 7 – najhladnija temperatura

2 Tipka za Uključenje/Isključenje

Zelena kontrolna lampica signalizira početak rada aparata.

3 Super-tipka

Služi za uključivanje i isključivanje super zamrzavanja.

Žuta kontrolna lampica signalizira početak rada aparata.

Radi isključenja ponovno pritisnuti tipku za super zamrzavanje.

4 Displej alarm

Kontrolna žaruljica svijetli kada je u zamrzivaču previše toplo, zamrznute namirnice su dakle ugrožene.

Ona može privremeno svijetliti bez opasnosti po zamrznute namirnice:

- Tijekom stavljanja u rad aparata.
- Tijekom ulaganja velikih količina svježih namirnica.
- Te kada su vrata prostora za zamrzavanje predugo otvorena.
- Prilikom podešavanja gumba termostata na viši položaj (hladnija temperatura).

5 Tipka alarm

(ne kod svih modela)

Alarmni signal se čuje, istovremeno svijetli crvena, upozoravajuća lampica. Alarm se gasi kad i crvena, kontrolna lampica ili pritiskom na gumb alarma.

Obratiti pozornost na temperaturu prostora i vjetrenje

Temperaturni razred je naveden na pločici s oznakom tipa. On pokazuje temperature prostora na kojima aparat može raditi. Pločica s oznakom tipa se nalazi u aparatu lijevo dolje.

Temperaturni razred	Dozvoljene temperature prostora
SN	+10 °C do 32 °C
N	+16 °C do 32 °C
ST	+16 °C do 38 °C
T	+16 °C do 43 °C

Provjetravanje

Zrak na zadnjoj stijenci aparata se zagrijava. Zagrijani zrak mora nesmetano odlaziti. U protivnom rashladni agregat mora raditi većom snagom. Ovo povećava utrošak struje. Stoga: Otvore za dovod i odvod zraka nikada ne pokrivati niti zatvoriti!

Postavljanje aparata

Za postavljanje je podesan suh prostor kojeg se može provjetravati. Mjesto za postavljanje ne bi trebalo biti izravno izloženo suncu te ne bi trebalo biti u blizini izvora topline kao što su štednjak, grijači itd. Ako se postavljanje pored nekog izvora topline ne da izbjeći, koristite odgovarajuću izolacijsku ploču ili se pridržavajte slijedećih minimalnih odstojanja od izvora topline.

Od električnih štednjaka 3 cm.

Od štednjaka na ulje ili ugljen 30 cm.

Priključenje aparata

Nakon postavljanja aparata pričekati najmanje ½ sata dok se aparat ne stavi u rad. Tijekom transporta se može dogoditi da ulje koje se nalazi u kompresoru dospije u rashladni sustav.

Prije prvog stavljanja u rad očistiti unutarnji prostor aparata (vidi Čišćenje).

Utičnica treba biti lako dostupna.

Aparat priključiti na izmjeničnu struju od 220–240 V/50 Hz preko propisno instalirane utičnice. Utičnica mora biti zaštićena osiguračem od 10-A do 16-A.

Kod aparata koji se koriste u vanevropskim zemljama provjeriti na pločici s oznakom tipa je li se navedeni napon i vrsta struje podudaraju s vrijednostima Vaše električne mreže. Pločica s oznakom tipa se nalazi u aparatu lijevo dolje. Moguće potrebnu zamjenu priključka na mrežu smije provesti samo stručnjak.

Uključivanje aparata

Pritisnuti tipku za Uključenje/Isključenje, **slika 2/2**, zelena i crvena kontrolna svjetiljka svijetle.

Isključenje upozoravajućeg zvučnog signala

(ne kod svih modela)

Pritom pritisnuti tipku za uzbunu.

Slika 2/4

Da bi upozoravajući signal bio u funkciji, gumb upozoravajućeg signala nakon gašenja crvene kontrolne lampice ponovo pritisnuti.

Namještanje temperature

Birač temperature, **Slika 2/1**, namjestiti na neku znamenku. Veće znamenke daju niže temperature. Preporučamo srednje namještanje (npr. 2–3).

Napuci

- Ako se nakon zatvaranja zamrzivača vrata ne bi moglo odmah ponovno otvoriti, pričekajte dva do tri minuta dok se nastali podtlak ne izjednači.
- Ovisno o rashladnom sustavu na rešetke za zamrzavanje se na nekim mjestima može brzo nahvatati inje. To nema utjecaja na rad ili utrošak struje. Odležavanje je potrebno tek kada se na cijeloj površini rešetke za zamrzavanje obrazuje inje ili led debljine više od 5 mm.
- Prednje strane kućišta se djelomice lako zagrijavaju, to sprečava pojavu kondenzata u području brtve na vratima.

Oprema

ne kod svih modela

Posudica za led

Slika 3

Posudicu za led $\frac{3}{4}$ napuniti vodom te staviti u prostor za zamrzavanje. Čvrsto prilijepljenu posudu za led odvojiti tupim predmetom (drškom žlice).

Da bi se kockice leda odvojile, posudicu za led kratko držati pod mlazom tekuće vode ili je lako uvrnuti.

Kalendar zamrzavanja

Slika 4

Brojevi pored simbola daju dozvoljeni rok spremanja namirnica u mjesecima. Kod već zamrznutih namirnica kupljenih u prodavaonici mora se obratiti pozornost na datum proizvodnje ili rok održivosti.

Rashladna baterija

Slika 5/A

(ako je priložena, broj komada je različit)
U slučaju nestanka struje ili neke smetnje rashladna baterija odlaže zagrijavanje spremljenih namirnica. Najduže vrijeme pohranjivanja namirnica se postiže direktnim polaganjem uložaka za akumulaciju hladnoće na namirnice u gornjoj košari za pohranjivanje.

Rashladnu se bateriju može takodjer i izvaditi radi privremenog hladjenja namirnica, npr. u rashladnoj torbi.

Poslužavnik za zamrzavanje

Slika 5/B

Poslužavnik za zamrzavanje je podesan za odlaganje rashladnih baterija te za pojedinačno zamrzavanje bobičastog voća, voćnih komadića, začinskih trava i povrća. Pritom izvaditi rashladnu bateriju, namirnicu ravnomjerno rasporediti na poslužavniku za zamrzavanje te ostaviti da se zamrzava oko 10 do 12 sati. Nakon toga staviti u vrećice za zamrzivače ili u posude. Radi odledjivanja zamrznutu namirnicu ponovno rasprostrijeti.

Zamrzavanje i spremanje

Kupnja duboko zamrznutih namirnica

Ambalaža se ne smije oštetiti.

Obratiti pozornost na dozvoljeni rok spremanja namirnice.

Temperatura u hladnjaku u prodavaonici –18 °C ili niže.

Duboko zamrznutu namirnicu nositi, ako je moguće, u rashladnoj torbi te je brzo smjestiti u prostor za zamrzavanje.

Smještaj zamrznutih namirnica

- Za besprijekeoran optok zraka u aparatu je važno da posude za zamrznute namirnice gurnete do kraja.

- Ako treba pohraniti veću količinu namirnica, mogu se poslagati direktno na rešetku za zamrzavanje kao i na dno zamrzivača. U tu svrhu izvaditi sve posude za zamrznute namirnice. Posude za zamrznute namirnice povući do graničnika, prednji dio podignuti i zatim izvaditi **Slika 6**.

Sposobnost zamrzavanja

Podatke o maksimalnoj mogućnosti zamrzavanja tijekom 24 sata pronaći ćete na natpisnoj tablici.

Zamrzavanje svježih namirnica

Namirnice sami zamrzavate

Ako životne namirnice sami zamrzavate, koristiti samo svježe, besprijekeorne životne namirnice.

Za zamrzavanje su prikladni:

Meso i kobasičarski proizvodi, perad i divljač, riba, povrće i začinske trave, voće, peciva, pica, gotova jela, ostaci jela, žumanjak i bjelanjak.

Za zamrzavanje nisu prikladni:

Cijela jaja u ljusci, kiselo vrhnje i majoneza, zelena salata, rotkvice, rotkve i crni luk.

Blanširanje povrća i voća

Da bi se sačuvala boja, okus, aroma te vitamin "C", povrće i voće bi prije zamrzavanja trebalo blanširati. Kod blanširanja se povrće i voće na kratko potapa u kipuću vodu. U knjižarama postoji literatura o zamrzavanju gdje je opisano također i blanširanje.

Zamrzavanje namirnica

Za zamrzavanje koristite samo svježę i besprijekorne namirnice.

Već zamrznute namirnice ne smiju dolaziti u doticaj sa namirnicama koje se tek treba zamrznuti.

Namirnice zamotati tako da ne propuštaju zrak kako ne bi izgubile okus ili se osušile.

Ovako ćete ispravno pakirati:

1. Namirnicu staviti u ambalažu.
2. Istisnuti zrak.
3. Pakovanje zatvoriti tako da bude nepropusno.
4. Na ambalaži napisati sadržaj i datum zamrzavanja.

Za ambalažu su prikladni:

Plastične folije, folije u obliku crijeva od polietilena, alu-folije, doze za zamrzavanje.

Ove proizvode ćete naći u specijaliziranoj prodajnoj mreži.

Za ambalažu su neprikladni:

Pakpapir, pergament-papir, celofan, vrećice za smeće, rabljene vreće za kupnju.

Za zatvaranje su prikladni:

Gumeni prsteni, plastične kopče, niti za vezivanje, ljepljive trake otporne na hladnoću i slično.

Vrećice i folije u obliku crijeva od polietilena možete zavariti aparatom za zavarivanje folija.

Održivost zamrznutih namirnica

Ovisi o vrsti namirnice.
Na srednjoj temperaturi:

- Riba, kobasice, gotova jela, peciva:
do **6 mjeseci**
- sir, perad, meso:
do **8 mjeseci**
- povrće, voće:
do **12 mjeseci**.

Razmještanje životnih namirnica

Već zamrznute namirnice ne smiju dolaziti u doticaj sa svježim namirnicama koje se tek treba zamrznuti. Po potrebi zamrznute namirnice premjestiti u posude za zamrznute namirnice.

Zamrzavanje svježih namirnica može usloviti porast temperature u zamrzivaču; lampica-indikator temperature treperi **Slika 2/4**. Ali to ne predstavlja opasnost za već zamrznute namirnice. Najkasnije nakon 24 sata displej temperature ponovno doseže namještenu temperaturu.

Naputak

Brzo otapanje namirnica, kao posljedica kvara ili nestanka električne energije, može se spriječiti direktnim polaganjem uložaka za akumulaciju hladnoće na namirnice u gornjoj košari za pohranjivanje.

Zapremnina

Podatke o zapremnini naći ćete na natpisnoj tablici.

Super zamrzavanje

Živežne namirnice valja ako je moguće brzo smrznuti do jezgre da bi se sačuvali vitamini, hranljive vrijednosti, izgled i okus.

Manje količine živežnih namirnica se može smrznuti bez super smrzavanja.

Da tijekom ulaganja svežih živežnih namirnica ne bi došlo do neželjenog porasta temperature, nekoliko sati prije ulaganja sveže robe uključiti super smrzavanje.

Općenito je dovoljno 4–6 sati.

Radi uključjenja i isključenja pritisnuti tipku za super zamrzavanje (žuta).

Slika 2/3

Žuta kontrolna žarulja pokazuje da je aparat stavljen u rad. Rashladni agregat sada stalno radi, u aparatu se doseže niska temperatura.

Da bi se iskoristio maksimalni kapacitet zamrzavanja, potrebno je 24 sata.

Za oko 24 sata živežne namirnice su smrznute.

Isključite tipku za super smrzavanje čim su živežne namirnice smrznute. Žuta kontrolna svjetiljka se gasi.

Otapanje zamrznutih namirnica

Ovisno o vrsti te namjeni može se birati između slijedećih mogućnosti:

- na temperaturi prostora
- u hladnjaku
- u električnoj pećnici, sa/bez ventilatora s vrućim zrakom
- u mikrovalnoj pećnici

Naputak

Zamrznutu namirnicu koja se počela odleđivati ili se odledila ponovno ne zamrzavajte. Tek nakon prerade u gotovo jelo (kuhano ili pečeno) može se ponovno zamrznuti.

Maks. rok spremanja namirnice ne iskoristite više do kraja.

Isključenje aparata te isključenje na dulje vrijeme

Isključenje aparata

Pritisnuti tipku za Uključenje/Isključenje.

Slika 2/2

Zelena kontrolna lampica ugašena.

Isključenje aparata na dulje vrijeme

Ako se aparat za dulje vrijeme ne koristi:

1. Isključiti aparat.
2. Izvući mrežni utikač ili isključiti osigurač.
3. Očistiti aparat.
4. Vrata ostaviti otvorena.

Prostor za zamrzavanje odlediti i očistiti

Postupite na slijedeći način:

- Isključenje aparata te izvući mrežni utikač.
- Posude sa zamrznutim namirnicama smjestiti na hladnom mjestu. Rashladnu bateriju (ako je priložena) staviti na namirnice.
- Za prikupljanje otopljene vode isprazniti donju posudu, ali je ostaviti u aparatu. **Slika 7**
- Da bi se ubrzalo postupak odledjivanja, dva lonča s vrućom vodom na podmetaču za lonce staviti u aparat. Zatvoriti vrata aparata da toplina ne može izlaziti.
- Nakon odledjivanja isprazniti prikupljenu odledjenu vodu. Ostatak odledjene vode na dnu prostora za zamrzavanje pokupiti spužvom.
- Čistiti vodom i s malo sredstva za ručno pranje posudja.
- Uključivanje aparata.

Pozor

Ne upotrebljavati sredstva za čišćenje koja sadrže pijesak ili kiseline niti rastvarače.

Brtvu na vratima očistiti samo čistom vodom te dobro posušiti.

Tijekom čišćenja voda ne smije dospjeti u upravljačku ploču.

Dijelove aparata nikada ne prati u perilici za posudje. Dijelovi se mogu iskriviti!

Ovako možete štedjeti energiju

- Aparat postaviti u suhom prostoru kojeg se može vjetriti! Aparat ne treba stajati izravno na suncu ili u blizini izvora topline (npr. grijači, štednjak). Po potrebi upotrijebite izolacijsku ploču.
- Otvor za dovod i odvod zraka aparata ne zatvarati.
- Topla jela stavljati u zamrzivač tek kada se ohlade.
- Zamrznute namirnice radi odleđivanja staviti u hladnjak. Hladnoću zamrznutih namirnica koristiti za hlađenje namirnica.
- U slučaju stvaranja leda aparat odleđiti.
Debeli sloj leda pogoršava prijenos hladnoće na zamrznute namirnice te se utrošak struje povećava.
- Za vrijeme punjenja i pražnjenja vrata aparata držati otvorenim što je moguće kraće.
Ukoliko su vrata aparata kraće vrijeme otvorena, za toliko je manje stvaranje leda na unutarnjim stjenkama.
- Da bi se spriječilo da se kod eventualnog nestanka struje ili neke smetnje namirnice brzo zagriju, rashladne baterije sa poslužavnika za zamrzavanje staviti izravno na namirnice.
- Stražnja strana aparata bi se povremeno trebala čistiti usisačem prašine ili kistom, da bi se izbjegla povećana potrošnja električne energije.

Šumovi koji se javljaju pri radu

Sasvim normalni šumovi

Brujanje – rashladni agregat radi.

Šumovi u vidu kovitlanja, klokotanja ili grgotanja – rashladno sredstvo teče kroz cijevi.

Kliktanje – motor se uključuje ili isključuje.

Izbjegavanje šumova

Aparat ne stoji ravno

Molimo vas poravnajte aparat pomoću razulje. Koristite pritom navojne nožice ili podmetnite nešto.

Aparat "naliježe" na nešto

Odmaknite aparat od susjednog namještaja ili aparata.

Ladice ili površine za odlaganje se klimaju ili zaglavljaju

Provjerite dijelove koje se može vaditi i po potrebi ih ponovno namjestite.

Boce ili sudovi se dodiruju

Razmaknite malo boce ili sudove.

Male smetnje otklonite sami

Prije nego što pozovete službu održavanja, provjerite možete li smetnju sami otkloniti s pomoću slijedećeg izlaganja.

U slučajevima savjetovanja morate također i za vrijeme jamstvenog roka preuzeti pune troškove rada monterata.

Što je činiti, ako ...

... u prostoru za zamrzavanje je previše hladno.

- Birač temperature je namješten na previše hladno.
- Zaboravili ste isključiti super zamrzavanje (žuta kontrolna žarulja svijetli). Super zamrzavanje isključiti.

... nijedna kontrolna žarulja ne svijetli. Provjerite da li:

- Je super-smrzavanje uključeno.
- Da li je nestalo struje.
- Je li osigurač kućne instalacije isključen.
- Je li mrežni utikač aparata dobro učvršćen u utičnici.

... upozoravajuća žarulja za temperaturu (crvena) stalno svijetli.

U prostoru za zamrzavanje je previše toplo, jer:

- Vrata su često otvarana ili su svježe zamrznute velike količine namirnica.
- Birač temperature je okrenut na višu znamenku.
- Otvori za provjetranje su bili pokriveni.

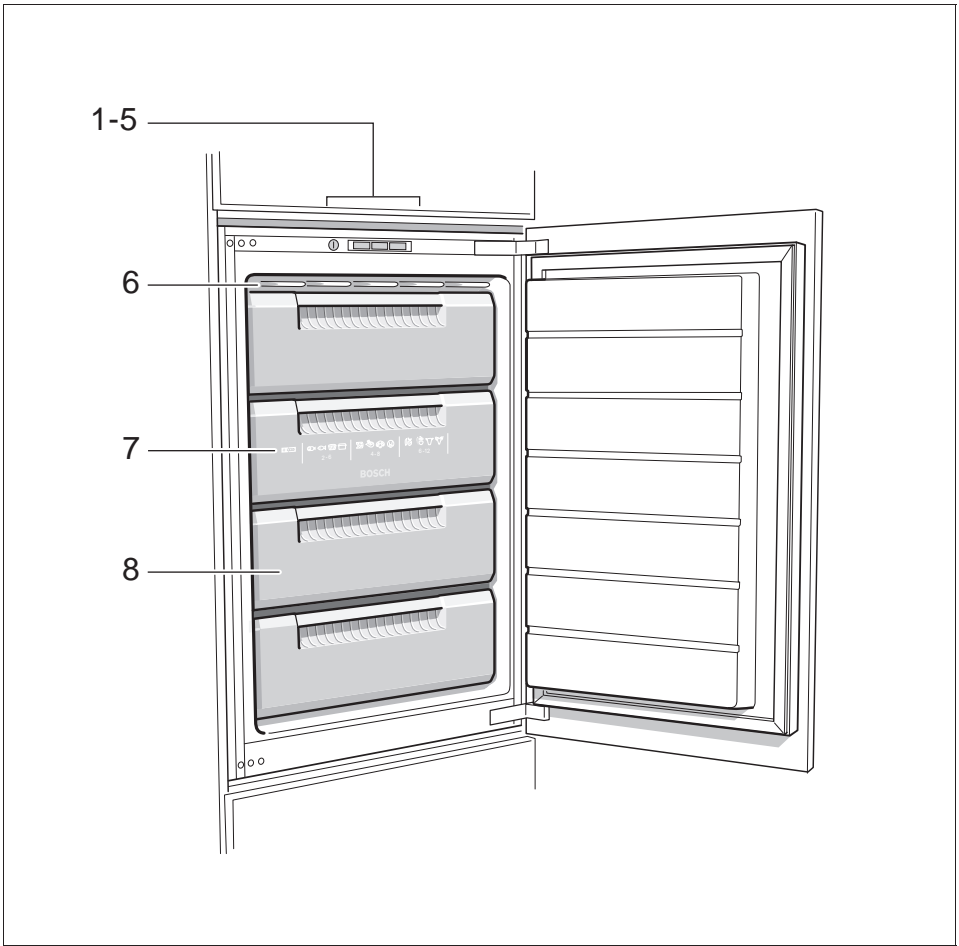
Nakon otklanjanja ovih smetnji se nakon nekog vremena gasi upozoravajuća žarulja za temperaturu. Ako ne, pozvati službu održavanja.

Služba održavanja

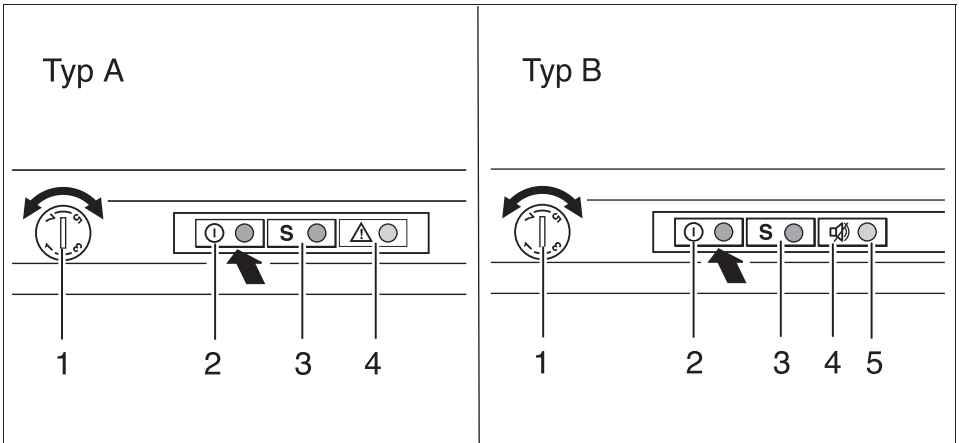
Službu održavanja u Vašoj blizini naći ćete u telefonskoj knjizi ili u popisu službi održavanja. Molimo da službi održavanja navedete broj proizvoda (E-Nr.) i proizvodni broj (FD) aparata.

Ove podatke ćete naći na pločici s oznakom tipa. **Slika 8**

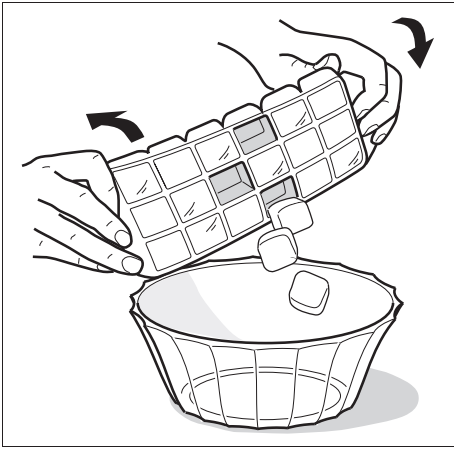
Molimo vas da navedete broj proizvoda i proizvodni broj te da nam tako pomognete da se izbjegnju nepotrebni dolasci. Uštedjet ćete i dodatne troškove koji su s tim u svezi.



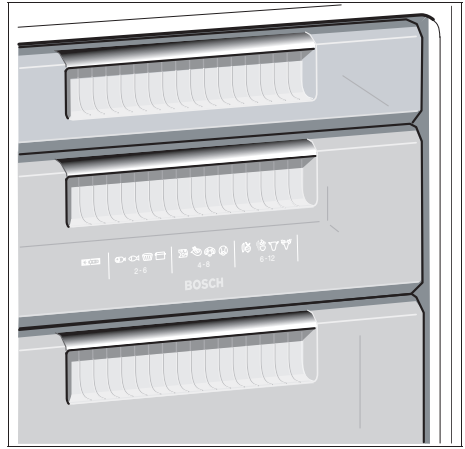
1



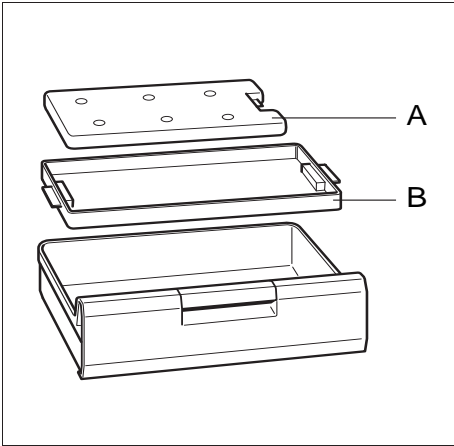
2



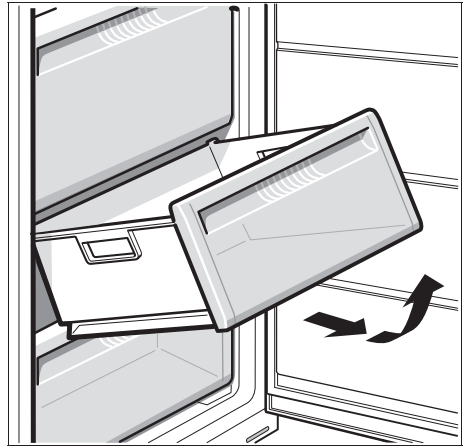
3



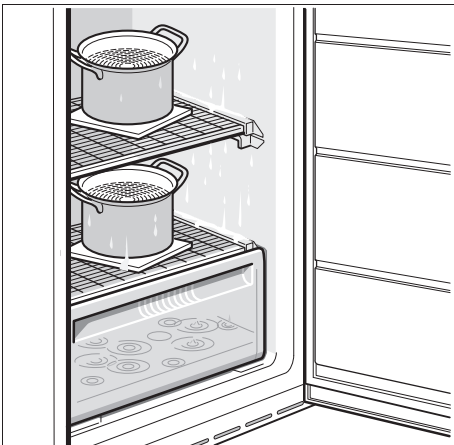
4



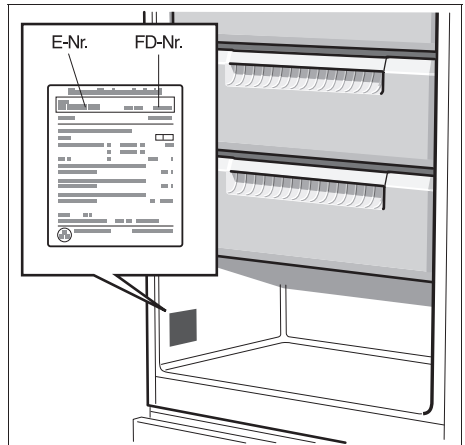
5



6



7



8

Family Line

01805-2223

(EUR 0,14/Min.DTAG)

Siemens-Hausgeräte

<http://www.siemens.de/hausgeraete>

Siemens-Electrogeräte GmbH
Carl-Wery-Straße 34, 81739 München

9000 364 425 (8806) sk/sl/hr