

Instrucciones de uso
Instruções de Serviço

Οδηγίες χρήσεως

9000 364 421 (8907)



es Índice

Consejos para la eliminación del embalaje y el desguace de los aparatos usados . .	4	Congelar alimentos frescos	12
Consejos y advertencias de seguridad . .	5	Congelar alimentos frescos	12
Instalación del aparato	7	Congelación ultrarrápida	14
Conectar el aparato a la red eléctrica . . .	7	Descongelación de alimentos	14
Familiarizándose con la unidad	8	Desconexión y paro del aparato	15
Cuadro de mandos	8	Desescarchar el compartimento de congelación	15
Prestar atención a la temperatura del entorno y la ventilación	9	Consejos prácticos para ahorrar energía eléctrica	16
Conectar el aparato	10	Advertencias sobre los ruidos de funcionamiento del aparato	17
Equipamiento	10	Pequeñas averías de fácil solución	17
Congelar y conservar alimentos congelados	11	Servicio de Asistencia Técnica	18

pt Índice

Instruções sobre reciclagem	19	Congelação de alimentos frescos	26
Instruções de segurança e de aviso	20	Congelação de alimentos	26
Instalação do aparelho	22	Supercongelação	27
Ligar o aparelho	22	Descongelação de alimentos	28
Familiarização com o Aparelho	22	Desligar e desactivar o aparelho	28
Painel de comandos	23	Descongelar e limpar a zona de congelação	28
Ter em atenção a temperatura ambiente e a ventilação	23	Conselhos para poupar energia	29
Ligar o aparelho	24	Ruídos de funcionamento	29
Equipamento	24	Eliminação de pequenas anomalias	30
Congelação e conservação de alimentos	25	Assistência Técnica	30

ei Περιεχόμενα

Υποδείξεις απόσυρσης	31	Κατάψυξη τροφίμων	39
Υποδείξεις ασφαλείας και προειδοποιητικές υποδείξεις	32	Υπερκατάψυξη	40
Τοποθέτηση της συσκευής	34	Ξεπάγωμα κατεψυγμένων τροφίμων .	41
Σύνδεση της συσκευής	34	Σβήσιμο και μακροχρόνια θέση της συσκευής εκτός λειτουργίας	41
Γνωρίστε τη συσκευή	35	Απόψυξη και καθαρισμός του χώρου κατάψυξης	42
Πίνακας χειρισμού	35	Έτσι μπορείτε να εξοικονομήσετε ενέργεια	43
Προσοχή σχετικά με τη θερμοκρασία του χώρου και τον αερισμό	36	Θόρυβοι λειτουργίας	43
Θέση της συσκευής σε λειτουργία . .	36	Πώς θα διορθώσετε μόνες/-οι σας μικροβλάβες	44
Εξοπλισμός	37	Υπηρεσία τεχνικής εξυπηρέτησης πελατών	45
Κατάψυξη και αποθήκευση κατεψυγμένων τροφίμων	38		
Κατάψυξη νωπών τροφίμων	39		

Consejos para la eliminación del embalaje y el desguace de los aparatos usados


Consejos para la eliminación del embalaje de los aparatos

El embalaje protege su aparato contra posibles daños durante el transporte. Todos los materiales de embalaje utilizados son respetuosos con el medio ambiente y pueden ser reciclados o reutilizados. Contribuya activamente a la protección del medio ambiente insistiendo en unos métodos de eliminación y recuperación de los materiales de embalaje respetuosos con el medio ambiente.

Su Distribuidor o Administración local le informará gustosamente sobre las vías y posibilidades más eficaces y actuales para la eliminación respetuosa con el medio ambiente de estos materiales.

Desguace del aparato usado

Los aparatos usados incorporan materiales valiosos que se pueden recuperar, entregando el aparato a dicho efecto en un centro oficial de recogida o recuperación de materiales reciclables.

 Este aparato cumple con la Directiva europea 2002/96/CE sobre aparatos eléctricos y electrónicos identificada como (Residuos de aparatos eléctricos y electrónicos). La directiva proporciona el marco general válido en todo el ámbito de la Unión Europea para la retirada y el reciclado de los residuos de los aparatos eléctricos y electrónicos.

¡Atención!

Antes de deshacerse de su aparato usado

1. Extraer el enchufe de conexión del aparato de la toma de corriente de la red eléctrica.
2. Corte el cable de conexión del aparato y retírelo conjuntamente con el enchufe.

Todos los aparatos frigoríficos contienen gases aislantes y refrigerantes, que exigen un tratamiento y eliminación específicos. Preste atención a que las tuberías del circuito de frío de su aparato no sufran daños ni desperfectos antes de haberlo entregado en el correspondiente Centro Oficial de recogida.

Consejos y advertencias de seguridad

Antes de emplear el aparato nuevo

Lea detenidamente las instrucciones de uso y de montaje de su aparato! En éstas se facilitan informaciones y consejos importantes relativos a su seguridad personal, así como a la instalación, el manejo y el cuidado correctos del mismo.

Guarde las instrucciones de uso y de montaje para posteriores consultas o para un posible propietario posterior.

Seguridad técnica

- El presente aparato incorpora una pequeña cantidad de isobutano (R 600a), un hidrocarburo natural respetuoso con el medio ambiente, aunque es inflamable. Al efectuar la instalación y montaje de la unidad, deberá prestarse particular atención a que el circuito de frío no sufra ningún tipo de daño o desperfecto. Tenga presente que la salida a chorro del agente refrigerante puede inflamarse o provocar lesiones en los ojos.

En caso de daños

- Mantener las fuentes de fuego o focos de ignición alejados del aparato.
- Ventilar el recinto durante varios minutos.
- Desconectar el aparato y extraer el cable de conexión de la toma de corriente o desactivar el fusible.
- Avisar al Servicio de Asistencia Técnica Oficial de la marca.

Cuanto mayor cantidad de agente refrigerante contenga el aparato, mayores dimensiones tiene que tener el recinto en donde se vaya a colocar. En recintos demasiado pequeños pueden formarse mezclas inflamables de aire y gas en caso de producirse fugas en el circuito de frío del aparato.

Las medidas del recinto de instalación del aparato deberán ser de 1 m³ por cada 8 gramos de agente refrigerante. La cantidad de agente refrigerante que incorpora su aparato figura en la placa de características, que se encuentra en el interior del mismo.

- La sustitución del cable de conexión a la red eléctrica del aparato, así como cualquier otra reparación que fuera necesario efectuar en éste, sólo podrán ser ejecutadas por técnicos especializados de la marca. La instalación o reparación efectuadas de modo erróneo o incorrecto pueden implicar serios peligros para el usuario.

Al usar el aparato

- No usar aparatos eléctricos en el interior del aparato (por ejemplo calentadores, heladoras eléctricas, etc.).
¡Existe peligro de explosión!
- No utilizar ningún tipo de limpiadora de vapor para desescarchar o limpiar la unidad. El vapor caliente podría penetrar en interior del aparato, accediendo a los elementos conductores de corriente y provocar cortocircuitos.
¡Peligro de descarga eléctrica!
- No utilizar el zócalo, los cajones o las puertas de la unidad como pisaderas o reposapiés.

- ¡No rasar el hielo o la escarcha con ayuda de objetos metálicos puntiagudos o cortantes! dado que las rejillas congeladoras podrían resultar dañadas. Téngase presente que la salida a chorro del agente refrigerante puede inflamarse o provocar lesiones en los ojos.
- No guardar productos combinados con agentes o gases propelentes (por ejemplo sprays) ni materias explosivas en el aparato.
¡Existe peligro de explosión!
- ¡Para desescarchar y limpiar el aparato, desconectarlo previamente de la red eléctrica, extrayendo el enchufe del aparato de la toma de corriente o desactivando el fusible. ¡No tirar del cable de conexión del aparato, sino asirlo siempre por el cuerpo del enchufe!
- En caso de conservar bebidas con un elevado contenido de alcohol en la unidad, conviene envasarlas en botellas provistas de un cierre hermético y colocarlas siempre en posición vertical.
- No permitir que las grasas y aceites entren en contacto con los elementos de plástico del interior del frigorífico o la junta de la puerta. El plástico y la junta de goma son materiales muy susceptibles a la porosidad.
- No obstruir ni cubrir nunca las rejillas de ventilación y aireación del aparato.
- Las personas con facultades físicas, sensoriales o mentales mermadas o que carezcan de los conocimientos necesarios, sólo podrán manipular el aparato bajo vigilancia o con una instrucción minuciosa y detallada.
- No guardar en el compartimento de congelación botellas ni tarros o latas que contengan líquidos, particularmente bebidas gaseosas. ¡Las botellas y latas pueden estallar!
- No introducir en la boca directamente los productos o alimentos extraídos del congelador.
¡Peligro de quemaduras a causa de las bajas temperaturas!
- Evitar el contacto prolongado de las manos con los productos congelados, hielo o los tubos del evaporador.
¡Peligro de quemaduras a causa de las bajas temperaturas!

En caso de haber niños en el hogar

- No dejar que los niños jueguen con el embalaje del aparato o partes del mismo. ¡Existe peligro de asfixia a causa de los cartones y las láminas de plástico!
- No permita que los niños jueguen con la unidad ni se sienten sobre los cajones o se columpien de las puertas!
- ¡En caso de disponer la unidad de una cerradura, guardar la llave fuera del alcance de los niños!

Observaciones de carácter general

El aparato es adecuado

- para congelar alimentos,
- la preparación de cubitos de hielo.

El aparato está destinado al uso en el ámbito doméstico.

El aparato está dotado de un dispositivo de desparasitaje según la directiva de la Unión Europea 2004/108/EC.

La estanqueidad del circuito de refrigeración viene verificada de fábrica.

Este producto cumple las normas específicas de seguridad para aparatos eléctricos (EN 60335/2/24).

Instalación del aparato

El lugar más adecuado para el emplazamiento del aparato es una habitación seca, dotada de una buena ventilación. Recuerde además que el aparato no debe instalarse de forma que reciba directamente los rayos del sol, ni encontrarse tampoco próximo a focos activos de calor tales como cocinas, calefacciones, etc. No obstante, si esto último fuera inevitable, se habrá de proteger la unidad con un panel aislante adecuado, o bien observar las siguientes distancias mínimas de separación con respecto a la fuente de calor en cuestión:

Cocinas eléctricas o de gas, 3 cm.

Cocinas de gas-oil o de carbón, 30 cm.

Conectar el aparato a la red eléctrica

Tras colocar el aparato en su emplazamiento definitivo deberá dejarse reposar éste durante aprox. 1 hora antes de ponerlo en funcionamiento, dado que durante el transporte del aparato puede ocurrir que el aceite contenido en el compresor penetre en el circuito del frío.

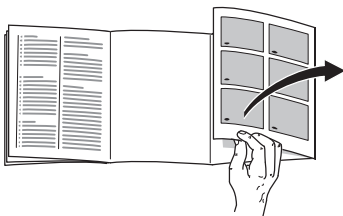
Limpiar el interior del aparato antes de su puesta en funcionamiento inicial (véase el capítulo «Limpieza»).

La toma de corriente deberá ser libremente accesible (preferentemente emplazada por encima del armario).

Conectar la unidad a una red eléctrica de corriente alterna de 220–240 V/50 Hz a través de una toma de corriente instalada reglamentariamente y provista de puesta a tierra. La toma de corriente debe estar protegida con un fusible de 10–16 amperios.

En los aparatos destinados a países fuera del continente europeo deberá verificarse si los valores de la tensión de conexión y el tipo de corriente que figuran en la placa de características del aparato coinciden con los de la red nacional. La placa de características del aparato se encuentra en el lateral inferior izquierdo. En caso de que fuera necesario sustituir el cable de conexión a la red eléctrica, esto sólo podrá ser efectuado por electricistas o técnicos especializados del ramo.

Familiarizándose con la unidad



Antes de leer estas instrucciones, despliegue las últimas páginas con las ilustraciones.

Las presentes Instrucciones de servicio son válidas para diferentes modelos de aparato; por ello puede ser posible que se describan detalles y características de equipamiento que no concuerdan con las de su aparato concreto.

* no disponible en todos los modelos

Fig. 1

1-5 Cuadro de mandos

6 Rejilla congeladora

7 Calendario de congelación*

8 Cajón de congelación de alimentos

Cuadro de mandos

Fig. 2

1 Mando selector de la temperatura

Para ajustar la temperatura del compartimento de congelación, girar el regulador de la temperatura con ayuda de una moneda.

Posición 1 – temperatura más elevada (calor)

Posición 7 – temperatura más baja (frío)

2 Tecla para conexión y desconexión del aparato

La iluminación del piloto verde de aviso señala la puesta en funcionamiento del aparato.

3 Tecla «Super» para el enfriamiento ultrarrápido

Para conectar y desconectar la función de congelación ultrarrápida.

La activación de la congelación ultrarrápida es señalada a través de la iluminación del piloto amarillo de aviso.

Para desactivar la función, pulsar nuevamente la tecla.

4 Piloto de aviso «alarm»

El piloto rojo de aviso se ilumina en caso de detectarse una temperatura excesivamente elevada en el interior del compartimento de congelación, existiendo peligro de que los alimentos congelados se descongelen.

El piloto de aviso puede iluminarse temporalmente, sin riesgo de que los alimentos se echen a perder:

- Al poner en marcha el aparato.
- Al introducir grandes cantidades de alimentos frescos en el compartimento de congelación
- Al permanecer abierta la puerta del compartimento de congelación durante un tiempo prolongado
- Al ajustar en el regulador de temperatura un valor superior (más frío).

5 Tecla «alarm»

(no disponible en todos los modelos)

La alarma acústica se activa simultáneamente con la iluminación del piloto rojo de aviso. La alarma se desactiva al apagarse el piloto rojo de aviso o al pulsar la tecla «alarm».

Prestar atención a la temperatura del entorno y la ventilación

La clase climática a la que pertenece el aparato figura en la placa de características del mismo e indica los márgenes de temperatura en los que puede funcionar. La placa de características del aparato se encuentra en el lateral inferior izquierdo.

Clase climática	Temperatura del entorno admisible
SN	+10 °C hasta 32 °C
N	+16 °C hasta 32 °C
ST	+16 °C hasta 38 °C
T	+16 °C hasta 43 °C

Ventilación

El aire recalentado en la pared posterior del aparato debe poder escapar libremente. De lo contrario, el aparato tendrá que aumentar su rendimiento, provocando un consumo de energía eléctrica elevado e inútil.

Por esta razón habrá que prestar particular atención a que las aberturas de ventilación y aireación no estén nunca obstruidas.

Conectar el aparato

Pulsar la tecla de Conexión/Desconexión, **Fig. 2/2**, los pilotos de aviso verde y rojo se iluminan.

Desconectar la alarma acústica

(no disponible en todos los modelos)

Pulsar a tal efecto la tecla «alarm».

Fig. 2/4

Para que la alarma acústica pueda activarse en caso de una avería, pulsar nuevamente la tecla de desconexión de la alarma tras apagarse el piloto rojo de aviso.

Ajustar la temperatura

Colocar el mando regulador de la temperatura, **Fig. 2/1**, en un valor (cifra) cualquiera. Cuanto más elevada sea la cifra, la temperatura ajustada en el interior del congelador es más baja (más frío). Se aconseja una posición central (por ejemplo 2–3).

Advertencias

- En caso de no poder abrir la puerta del congelador inmediatamente después de cerrarla, aguardar unos dos a tres minutos hasta que la depresión generada haya sido compensada.
- A causa del trabajo del grupo frigorífico, en algunos puntos de las rejillas congeladoras puede acumularse rápidamente escarcha. Esto no afecta en absoluto al buen funcionamiento del aparato ni tampoco implica un aumento del consumo de energía eléctrica.

La eliminación de la escarcha acumulada sólo será necesaria en caso de que la capa de escarcha o hielo alcance un espesor de más de 5 mm sobre toda la superficie de las rejillas congeladoras.

- Los lados frontales del cuerpo del aparato son calentados ligeramente. De este modo se impide la formación de agua de condensación en la zona de la junta de la puerta.

Equipamiento

no disponible en todos los modelos

Cubiteras

Fig. 3

Llenar $\frac{3}{4}$ partes de la cubitera de hielo con agua.

Desprender la cubitera adherida sólo con ayuda de un objeto romo, como por ejemplo el mango de una cuchara.

Para retirar los cubitos de hielo de la cubitera, colocar ésta brevemente debajo del chorro de agua del grifo o doblarla.

Calendario de congelación

Fig. 4

Las cifras que figuran junto a los símbolos señalan, en meses, el plazo de conservación admisible para los diferentes productos. En el caso de productos ultracongelados deberá observarse la fecha de congelación del producto o su fecha de caducidad.

Acumuladores de frío

Fig. 5/A

(Número de unidades variable)

Los acumuladores de frío contribuyen a retardar la descongelación de los productos congelados en caso de corte o avería del suministro de corriente.

El retardo más efectivo se logra colocando los acumuladores de frío en el compartimento superior, directamente sobre los alimentos.

Los acumuladores de frío se pueden extraer de su emplazamiento y usarlos para mantener alimentos frescos por breve tiempo, por ejemplo en una bolsa isotérmica.

Bandeja congeladora

Fig. 5/B

Con la bandeja congeladora se pueden congelar con todo cuidado fruta (por ejemplo bayas, frutas en trozos), hierbas aromáticas y verdura para decorado de platos. Distribuir la fruta una por una sobre la bandeja (las frutas no se adhieren y conservan su forma original). Hacer funcionar el ciclo de congelación de 10 a 12 horas. A continuación se pueden envasar los alimentos en las bolsas o los recipientes. Para descongelar los alimentos, volver a extenderlos uno por uno.

Congelar y conservar alimentos congelados

Puntos a tener en cuenta al comprar alimentos ultracongelados

Prestar atención a que la envoltura del alimento o producto congelado no presente ningún tipo de daño.

Verifique la fecha de caducidad de los alimentos. Cerciérese de que ésta no ha vencido.

La indicación de la temperatura del congelador del establecimiento en donde adquiriera los alimentos deberá señalar un valor mínimo de $-18\text{ }^{\circ}\text{C}$.

Procure transportarlos directamente a casa en una bolsa isotérmica.

Guardar los alimentos congelados

- Con objeto de no obstaculizar la circulación del aire en el interior del aparato, hay que cerciorarse siempre de que todos los cajones de congelación se encuentran introducidos hasta el tope en el compartimento de congelación.
- En caso de tener que congelar una gran cantidad de alimentos, se pueden extraer todas las gavetas y cajones congeladores del aparato y apilar directamente los alimentos sobre las rejillas congeladoras y el fondo del compartimento de congelación. Para retirar las gavetas o cajones, extraerlos completamente hasta alcanzar el tope limitador, inclinándolos a continuación hacia arriba **Fig. 6**.

Capacidad de congelación

Las indicaciones relativas a la máxima capacidad de congelación en 24 horas se facilitan en la placa del aparato.

Congelar alimentos frescos

Congelar alimentos frescos en casa

Si decide congelar usted mismo los alimentos, utilice únicamente alimentos frescos y en perfectas condiciones.

Alimentos adecuados para la congelación:

Carnes y fiambres, aves y caza, pescado, legumbres, verduras y hortalizas, hierbas aromáticas, fruta, pan, bollería y repostería, pizza, platos cocinados, restos de comidas, yemas y claras de huevos.

Alimentos que no deben congelarse:

Huevos enteros en su cáscara, nata fresca acidulada y mayonesa, lechugas, rábanos, rábanos picantes y cebollas.

Blanqueado (escaldado) de verduras, frutas y legumbres

En el caso de las verduras, frutas y legumbres es importante blanquearlas (escaldarlas) antes de su congelación, para que su sabor, aroma o color no se deteriore, no pierdan tampoco su valor nutritivo y conserven al máximo su contenido de vitamina «C».

Las frutas y verduras se blanquean sumergiéndolas unos momentos en agua hirviendo.

Más detalles sobre este método podrán hallarse en cualquier libro o manual de cocina que trate los aspectos de la congelación de alimentos y en donde se describa el método del blanqueado.

Congelar alimentos frescos

Congelar sólo alimentos frescos y en estrado impecable.

Procurar que los alimentos congelados que ya hubiera en el congelador no entren en contacto con los alimentos frescos que se desean congelar.

Envasar los alimentos herméticamente para que no se deshidraten o pierdan su sabor.

Manera de envasar correctamente los alimentos:

1. Introducir los alimentos en la envoltura prevista a dicho efecto.
2. Eliminar todo el aire que pudiera haber en el envase.
3. Cerrarlo herméticamente.
4. Marcar claramente el envase, indicando su contenido y la fecha de congelación.

Materiales indicados para el envasado de los alimentos:

Láminas de plástico, bolsitas y láminas de polietileno, papel de aluminio, cajitas y envases específicos para la congelación de alimentos.

Todos estos productos y materiales se pueden adquirir en la mayoría de los supermercados, grandes almacenes o en el comercio especializado.

Materiales no apropiados para el envasado de alimentos:

Papel de empaquetar, papel apergaminado, celofán, bolsas de la basura y bolsitas de plástico de la compra ya usadas.

Materiales apropiados para el cierre de los envases:

Gomitas, clips de plástico, bramante, cinta adhesiva incongelable, etc. Las bolsitas o láminas de plástico de polietileno se pueden termosellar con una soldadora de plásticos.

Calendario de congelación

Depende de las características y naturaleza específica de los alimentos que se desean congelar. A una temperatura media:

- El pescado, el embutido y los platos cocinados, así como el pan y la bollería: se pueden conservar **hasta 6 meses**
- El queso, las aves y la carne: **hasta 8 meses**
- La fruta y verdura: **hasta 12 meses.**

Colocar y ordenar los alimentos

Los productos congelados que ya hubiera en el compartimento de congelación no deberán entrar en contacto con los alimentos frescos que se desean congelar. En caso necesario, recoger y apilar los alimentos congelados en los cajones.

En caso de congelar alimentos frescos, la temperatura interior del compartimento de congelación puede aumentar (más calor), haciendo que parpadee el piloto de aviso «Alarma» **Fig. 2/4**. Esto, sin embargo, no significa peligro alguno de deterioro para los alimentos ya congelados.

La temperatura ajustada se vuelve a alcanza a más tardar al cabo de 24 horas.

Advertencia

En caso de avería o corte del suministro de corriente, colocar los acumuladores de frío directamente sobre los productos congelados en el cajón o compartimento superior, con objeto de evitar que los alimentos puedan descongelarse.

Capacidad útil

Los datos referentes a la capacidad útil de su aparato figuran en la placa de características del mismo.

Congelación ultrarrápida

Para que los alimentos conserven su valor nutritivo, vitaminas y buen aspecto hay que congelar el centro lo más rápidamente posible.

Pequeñas cantidades de alimentos se pueden congelar sin necesidad de activar la congelación ultrarrápida.

Con objeto de evitar que se produzca un aumento indeseado de la temperatura interior del aparato al colocar alimentos frescos en el compartimento de congelación, deberá activarse la función de congelación ultrarrápida varias horas antes de introducir los alimentos en el aparato.

En general basta activar dicha opción con 4–6 horas de antelación.

Si se desea aprovechar la capacidad máxima de congelación, se necesitarán 24 horas.

Para activar la función de congelación ultrarrápida, pulsar la tecla «Supercongelación» (amarilla). **Fig. 2/3**

La activación de la congelación ultrarrápida es señalada a través de la iluminación del piloto de aviso amarillo. El grupo frigorífico trabaja ahora constantemente, alcanzándose así una temperatura baja (gran frío) en el interior del congelador.

Los alimentos quedan congelados al cabo de 24 horas.

Pulsar la tecla «Supercongelación» para desactivar la congelación ultrarrápida tan pronto como los alimentos estén congelados. El piloto de aviso amarillo se apaga.

Descongelación de alimentos

Según el tipo y la naturaleza de su uso, se puede elegir entre los siguientes procedimientos

- Temperatura ambiente
- En el frigorífico
- En un horno eléctrico, con/sin calentador de aire
- Con horno microondas

Advertencia

Los alimentos que se hayan descongelado o hayan empezado a descongelarse, no se podrán volver a congelar inmediatamente. Verificar si el aroma, aspecto y color de los alimentos son satisfactorios. Si no se constata ninguna alteración, asar, freír, hervir o preparar con ellos platos cocinados, antes de volver a congelarlos.

En este caso no se deberá agotar al máximo el tiempo de caducidad de los productos.

Desconexión y paro del aparato

Desconectar el aparato

Pulsar la tecla Conexión/Desconexión.
Fig. 2/2

El piloto de aviso verde se apaga.

Paro del aparato

En caso de largos períodos de inactividad de la unidad:

1. Desconectar el aparato.
2. Extrayendo para ello el enchufe del aparato de la red de corriente, o desactivando el fusible.
3. Limpiar la unidad.
4. Dejar la puerta abierta.

Desescarchar el compartimento de congelación

Procédase en dicho caso del modo siguiente:

- Desconectar el aparato y extraer el cable de conexión de la red eléctrica.
- Retirar a continuación los cajones de congelación con los alimentos que hubieran en ellos, colocando sobre los mismos los acumuladores de frío (en caso de incorporarlos el aparato). Colocar los acumuladores de frío – en caso de incorporarlos el aparato – directamente sobre los alimentos.

- Para recoger el agua de descongelación, vaciar el cajón de congelación inferior, sin retirarlo del aparato Fig. 7.
- Para acelerar el proceso de descongelación se pueden colocar dos ollas con agua muy caliente (no hirviendo), sobre sendos soportes, en el interior del compartimento de congelación. Cerrar la puerta del aparato a fin de que el calor no pueda escapar.
- Una vez concluida la descongelación del aparato, vaciar el agua de descongelación recogida en el cajón; recoger con una esponja asimismo el agua que pudiera haber en el fondo del compartimento de congelación.
- Limpiar el aparato con un lavavajillas manual suave.
- Conectar el aparato

¡Atención!

No emplear en ningún caso arenilla, agentes frotadores o limpiadores con ácidos o disolventes químicos.

Limpiar la junta de la puerta sólo con agua clara, secándola bien a continuación.

Téngase presente que el agua empleada en la limpieza del aparato no debe penetrar en el cuadro de mandos.

¡No lavar nunca las piezas del congelador en el lavavajillas! ¡Las piezas pueden deformarse!

Consejos prácticos para ahorrar energía eléctrica

- Emplazar el aparato en una habitación seca y fresca, dotada de una buena ventilación! El aparato no debe instalarse de forma que reciba directamente los rayos del sol, ni encontrarse tampoco próximo a un foco activo de calor tal como cocinas, calefacciones, etc. No obstante, si esto último fuera inevitable, se habrá de proteger la unidad con un panel aislante adecuado.
- Prestar atención a que las aberturas de ventilación y aireación no estén nunca obstruidas.
- Dejar enfriar los alimentos o bebidas calientes hasta la temperatura ambiente antes de introducirlos en el congelador.
- Descongelar los productos congelados en el interior del frigorífico. De esta manera se puede aprovechar el frío desprendido por los mismos para la refrigeración de los restantes alimentos guardados.
- Descongelar la unidad cuando se haya comprobado la existencia de una capa de escarcha o hielo.
Las capas gruesas de hielo o escarcha dificultan la transmisión del frío a los alimentos congelados, elevando, además, el consumo de energía eléctrica.
- Al introducir o retirar alimentos del congelador, procurar no mantener abierta la puerta durante demasiado tiempo.
Cuanto menos tiempo esté abierta la puerta, menos escarcha o hielo se forma en las rejillas congeladoras.
- Para impedir que los alimentos empiecen a descongelarse en caso de cortes o averías en el suministro de corriente eléctrica, retirar los acumuladores de frío de la bandeja congeladora y colocarlos en el compartimento superior, directamente sobre los alimentos.
- Pasar de vez en cuando un aspirador o pincel por la parte posterior del aparato con objeto de evitar que la acumulación de polvo pueda dar lugar a un aumento del consumo de corriente.

Advertencias sobre los ruidos de funcionamiento del aparato

Ruidos de funcionamiento normales del aparato

- Los **ruidos en forma de murmullos** sordos se deben al funcionamiento del motor (compresor). Pueden aumentar brevemente su intensidad al conectarse el compresor.
- Los **ruidos en forma de gorgoteo** se producen al penetrar el líquido refrigerante en los tubos delgados una vez que ha entrado en funcionamiento el compresor.
- Los **ruidos en forma de clic** se escuchan cuando el termostato conecta y desconecta el motor (compresor).

Ruidos que se pueden subsanar con toda facilidad

- **Los cajones, cestos o estantes oscilan o están agarrotados**
Verificar las piezas móviles. En caso necesario, colocarlas de nuevo en su posición.
- **Las botellas o recipientes entran en contacto mutuo.**
Separar algo las botellas y los recipientes.

Pequeñas averías de fácil solución

Para evitar una intervención innecesaria del servicio técnico, compruebe si la avería o el fallo que usted ha constatado se encuentra recogida en los siguientes consejos y advertencias.

De este forma se evitará usted gastos innecesarios, dado que en estos casos, los gastos del técnico no quedan cubiertos por las prestaciones del servicio de garantía.

¿Qué hacer si ...

... la temperatura en el interior del compartimento de congelación es demasiado baja (frío)?

- El mando regulador de la temperatura se ha ajustado a una posición demasiado fría.
- Se ha olvidado desactivar la función de congelación ultrarrápida (el piloto amarillo de control está iluminado).
Desactivar la congelación ultrarrápida.

... no se iluminan los pilotos de aviso.

Verifique si:

- El aparato está conectado.
- Se ha producido un corte en el suministro de la corriente eléctrica.
- El fusible de la instalación doméstica está desconectado.
- El enchufe del cable de conexión se encuentra correcta y firmemente asentado en la toma de corriente.

... el piloto de aviso de la temperatura demasiado elevada (rojo) está constantemente iluminado.

La temperatura en el interior del compartimento de congelación es demasiado elevada (calor) porque:

- Se ha abierto frecuentemente la puerta del aparato o se ha introducido una gran cantidad de alimentos frescos en el congelador.
- El mando regulador de la temperatura se ha ajustado a un valor superior.
- Las aberturas de ventilación están obstruidas.

Tras subsanar esta avería, el piloto de aviso de la temperatura demasiado elevada se apaga al cabo de un cierto tiempo. En caso de no poder restablecerla, avisar al Servicio de Asistencia Técnica Oficial.

Servicio de Asistencia Técnica

La dirección y el número de teléfono del Servicio de Asistencia Técnica Oficial de la marca más próximo a su domicilio los podrá localizar a través de la guía telefónica de su localidad o el directorio del Servicio de Asistencia Técnica Oficial. Al solicitar la intervención del Servicio de Asistencia Técnica, no olvide indicar el Número de producto (E-Nr.) y el Número de fabricación (FD) de su unidad.

Ambos números se encuentran en la placa de características del aparato.

Fig. 8

De este forma se evitará usted gastos innecesarios, dado que en estos casos, los gastos del técnico no quedan cubiertos por las prestaciones del servicio de garantía.

Instruções sobre reciclagem

Reciclagem da embalagem

A embalagem protege o seu aparelho contra danos durante o transporte.

Todos os materiais utilizados são compatíveis com o meio ambiente e reutilizáveis. Ajude você também:

Proceda à reciclagem da embalagem de forma compatível com o meio ambiente.

Junto do seu Agente ou dos Serviços Municipalizados poderá informar-se sobre os procedimentos actuais de reciclagem.

Reciclagem do aparelho antigo

Os aparelhos antigos não são lixo sem qualquer valor. Através duma reciclagem compatível com o meio ambiente, podem ser recuperadas matérias primas valiosas.



Este aparelho está marcado em conformidade com a Directiva 2002/96/CE relativa aos resíduos de equipamentos eléctricos e electrónicos (waste electrical and electronic equipment - WEEE). A directiva estabelece o quadro para a criação de um sistema de recolha e valorização dos equipamentos usados válido em todos os Estados Membros da União Europeia.



Aviso

Em aparelhos fora de serviço

1. Desligar a ficha da tomada.
2. Cortar o cabo eléctrico e afastá-lo do aparelho com a respectiva ficha de rede.

Os aparelhos de frio contêm agente refrigerador e, no isolamento, gases. O agente refrigerador e os gases devem ser eliminados correctamente. Ter cuidado para não danificar a tubagem do agente refrigerador até à sua reciclagem correcta.

Instruções de segurança e de aviso

Antes de colocar o aparelho em funcionamento

Deverá ler atentamente as instruções de serviço e de montagem!

Delas constam informações importantes sobre instalação, utilização e manutenção do aparelho.

Guarde toda a documentação para posterior utilização ou para outro possuidor.

Segurança técnica

- O aparelho contém, em quantidades reduzidas o agente de refrigeração R600a não poluente, mas inflamável. Ter cuidado, para que a tubagem do circuito do agente refrigerador não sofra qualquer dano durante o transporte ou durante a montagem. O agente refrigerador, ao libertar-se, poderá causar ferimentos nos olhos ou inflamar-se.

Em caso de danos

- Manter o aparelho afastado de chamas abertas ou de fontes de ignição.
- Arejar bem o compartimento durante alguns minutos.
- Desligar o aparelho, desligar a ficha da tomada ou os fusíveis.
- Contactar os Serviços Técnicos.

Quanto maior for a quantidade de agente refrigerador num aparelho, maior deverá ser o compartimento onde o aparelho está instalado. Em espaços muito pequenos e havendo uma fuga, pode formar-se uma mistura de gás/ar inflamável.

Por cada 8 g do agente de refrigeração, o espaço tem que ter 1 m³. A quantidade de agente refrigerador do seu aparelho vem indicada na chapa de características, que se encontra no interior do aparelho.

- A substituição do cabo eléctrico e outras reparações só podem ser efectuadas pelos Serviços Técnicos. Instalações e reparações inadequadas podem acarretar perigos vários para o utilizador.

Utilização

- Nunca utilizar aparelhos eléctricos dentro do frigorífico (por ex. aquecedores, aparelhos eléctricos de fazer gelados, etc.).
Perigo de explosão!
- Nunca descongelar nem limpar o aparelho com um aparelho de limpeza a vapor! O vapor pode atingir os componentes eléctricos e provocar um curto-circuito.
Perigo de choque eléctrico!
- Não utilizar quaisquer objectos pontiagudos ou de arestas vivas para eliminar gelo simples ou em camadas. Poderá, assim, danificar a tubagem do agente refrigerador. O agente refrigerador, ao libertar-se, pode incendiar-se ou provocar ferimentos nos olhos.
- Não guardar no aparelho produtos com gases propulsores (por ex. latas de spray) e produtos explosivos.
Perigo de explosão!
- Não utilizar rodapés, gavetas, portas, etc. como estribos ou zonas de apoio.

- Para descongelação e limpeza, deverá desligar o aparelho. Desligar a ficha da tomada ou os fusíveis. Para desligar, puxar sempre pela ficha e não pelo cabo eléctrico.
- Álcool de elevada percentagem só pode ser guardado dentro do aparelho, se em recipiente hermeticamente fechado e em posição vertical.
- Ter cuidado para não sujar as peças de plástico e o vedante da porta com óleo ou gordura. As peças de plástico e o vedante da porta podem, de contrário, tornar-se porosos.
- Nunca tapar ou obstruir as grelhas de ventilação do aparelho.
- Este aparelho só pode ser utilizado por pessoas com capacidades físicas e sensoriais limitadas ou, ainda, com falta de conhecimentos; se estiverem sob vigilância e tiverem conhecimento pormenorizado das instruções de serviço.
- Não guardar na zona de congelação líquidos em garrafas ou latas (especialmente bebidas gaseificadas). As garrafas e as latas podem rebentar!
- Nunca levar imediatamente à boca alimentos congelados e acabados de retirar da zona de congelação.

Perigo de queimaduras provocadas pelo frio!

- Evitar o contacto prolongado das mãos com os alimentos congelados, com o gelo ou com a tubagem do evaporador, etc.

Perigo de queimaduras provocadas pelo frio!

Crianças em casa

- Não deixar a embalagem e seus componentes ao alcance de crianças. Perigo de asfixia pelos cartões desdobráveis e películas!
- O aparelho não é um brinquedo para crianças!
- No caso de aparelhos com fechadura: Guardar a chave fora do alcance das crianças!

Determinações gerais

O aparelho destina se

- para a refrigeração de alimentos,
- à preparação de gelo.

O aparelho destina-se a utilização doméstica.

O aparelho está protegido contra interferências, de acordo com a directiva UE 2004/108/EC.

O circuito de frio foi testado quanto a sua estanquidade.

Este produto corresponde às determinações sobre segurança em vigor para aparelhos eléctricos (EN 60335/2/24).

Instalação do aparelho

O aparelho deve ser instalado em local seco e arejado. O local da instalação não deve estar sujeito à acção directa dos raios solares nem estar perto de qualquer fonte de calor, como um fogão, um aquecedor, etc. Se a instalação junto de uma fonte de calor for inevitável, deverá utilizar uma placa isoladora adequada ou manter as seguintes distâncias mínimas em relação à fonte de calor:

Em relação a fogões eléctricos e a gás 3 cm.

Em relação a fogões a óleo ou a carvão 30 cm.

Ligar o aparelho

Depois do aparelho estar instalado, dever-se-á esperar, pelo menos, 1 hora, antes de pôr o aparelho a funcionar. Durante o transporte, pode acontecer que o óleo existente no compressor se tenha infiltrado no sistema de frio.

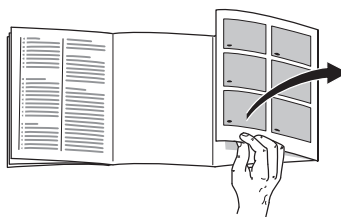
Antes da primeira utilização, limpar bem o interior do aparelho (ver Capítulo Limpeza).

A tomada deve ficar em local facilmente acessível.

Ligar o aparelho à corrente alterna 220–240 V/50 Hz, através de uma tomada instalada segundo as normas. A tomada de corrente tem que estar protegida por um fusível de 10 A até 16 A.

No caso de aparelhos destinados a funcionar em países não europeus, há que verificar na chapa de características, se a tensão indicada e o tipo de corrente coincidem com os valores da corrente eléctrica da sua residência. A chapa de características encontra-se no interior do aparelho, no lado esquerdo, em baixo. A eventual substituição do cabo eléctrico só deve ser efectuada por um técnico especializado.

Familiarização com o Aparelho



Antes de iniciar a leitura destas instruções de serviço, queira desdobrar as últimas páginas com ilustrações.

Estas instruções de serviços aplicam-se a vários modelos, pelo que são possíveis diferenças nas ilustrações.

* não existente em todos os modelos

Fig. 1

- 1-5 Painel de comandos
- 6 Grelha de congelação
- 7 Calendário de congelação*
- 8 Gaveta para alimentos congelados

Painel de comandos

Fig. 2

1 Selector de temperatura

Para regular a temperatura da zona de congelação, rodar o selector de temperatura com uma moeda.

Posição 1 – temperatura mais quente

Posição 7 – temperatura mais fria

2 Tecla Ligar/Desligar

O funcionamento é mostrado pelo indicador luminoso verde.

3 Tecla super

Serve para ligar e desligar a supercongelação.

O funcionamento é mostrado pelo indicador luminoso amarelo.

Para desligar a supercongelação, voltar a premir a tecla.

4 Indicação de alarme

O indicador luminoso vermelho acende, se estiver demasiado quente na zona de congelação, portanto os alimentos congelados correm perigo.

Ela pode temporariamente estar iluminada, sem qualquer perigo para os alimentos:

- Ao colocar o aparelho em funcionamento.
- Se for colocada uma grande quantidade de alimentos frescos.
- Se as portas da zona de congelação estiverem demasiado tempo abertas.
- Se o selector de temperatura for regulado para um valor mais alto (temperatura mais fria).

5 Tecla de alarme

(não existente em todos os modelos)

O alarme soa simultaneamente com a iluminação do indicador de alarme. Ele cala-se, quando o indicador vermelho de controlo se apaga ou se for premida a tecla de alarme.

Ter em atenção a temperatura ambiente e a ventilação

A classe climática encontra-se na chapa de características. Ela indica os limites de temperatura ambiente em que o aparelho pode funcionar. A chapa de características encontra-se na zona inferior do lado esquerdo do aparelho.

Classe climática	Temperatura ambiente permitida
SN	+10 °C até 32 °C
N	+16 °C até 32 °C
ST	+16 °C até 38 °C
T	+16 °C até 43 °C

Ventilação

O ar aquece junto à parede posterior do aparelho. O ar aquecido tem que poder sair, sem qualquer impedimento. De contrário, a máquina de frio terá que trabalhar mais. Isto provoca o aumento do consumo de energia. Por isso: Não tapar ou obstruir as aberturas de ventilação!

Ligar o aparelho

Premir a tecla de Ligar/Desligar, **Fig. 2/2**, as lâmpadas de controlo verde e vermelha acendem.

Desligar o aviso sonoro

(não existente em todos os modelos)

Para isso, premir a tecla de alarme.

Fig. 2/4

Para que o aviso sonoro possa soar, em caso de anomalia, premir, de novo, a tecla de alarme, depois do indicador luminoso vermelho de controlo se apagar.

Regular a temperatura

Regular o selector de temperatura,

Fig. 2/1, para qualquer dígito. Valores mais altos produzem temperaturas mais baixas. Recomendamos uma regulação média (por ex. 2–3).

Notas

- Se, depois de fechar o armário congelador, não conseguir abrir, de imediato, a porta, deverá aguardar dois a três minutos até que o vácuo, entretanto formado, seja compensado.
- Devido ao sistema de frio, as grelhas de congelação podem ficar rapidamente cobertas de gelo em vários pontos. Isto não tem qualquer influência no funcionamento ou no consumo de energia. A descongelação só é necessária, se houver formação de gelo em toda a superfície da grelha de congelação, com uma espessura superior a 5 mm.

- As áreas frontais do exterior do aparelho ficam parcial e ligeiramente aquecidas, o que impede a formação de condensação na zona do vedante da porta.

Equipamento

não existente em todos os modelos

Cuvetes de gelo

Fig. 3

Encher a cuvette até $\frac{3}{4}$ com água e colocá-la na zona de congelação. Se a cuvette estiver agarrada, utilizar apenas um objecto rombo para a soltar (cabo de uma colher).

Para soltar os cubos de gelo, colocar a cuvette sob água corrente e trocê-la ligeiramente.

Calendário de Congelação

Fig. 4

Os números junto dos símbolos indicam, em meses, o prazo máximo de conservação dos alimentos. No caso de refeições prontas ultracongeladas, à venda no comércio, deve ser observado o prazo de validade ou a data de fabrico.

Acumuladores de Frio

Fig. 5/A

(Se incluídos o número de acumuladores pode variar).

Em caso de falha de energia ou de anomalia, o acumulador de frio retarda o aquecimento dos alimentos guardados. O tempo máximo de conservação é alcançado, se o acumulador for colocado directamente sobre os alimentos na gaveta superior.

O acumulador pode também ser retirado e usado para refrigeração de alimentos, por ex. numa mala térmica.

Tabuleiro de congelação

Fig. 5/B

O tabuleiro de congelação destina-se a guardar o acumulador de frio e à congelação de morangos, fruta em pedaços, ervas aromáticas e legumes. Para isso, retirar o acumulador, distribuir uniformemente os alimentos pelo tabuleiro e deixar congelar durante cerca de 10 a 12 horas. Depois, colocá-los dentro de um saco ou de uma caixa. Para descongelar, espalhar os alimentos, para que fiquem separados.

Congelação e conservação de alimentos

Comprar alimentos ultracongelados

A embalagem não deve estar danificada.

Verificar a data de validade.

A temperatura indicada na arca da loja deve ser de $-18\text{ }^{\circ}\text{C}$ ou inferior.

Se possível, transportar os alimentos ultracongelados num saco térmico e colocá-los rapidamente na zona de congelação.

Conservação de alimentos congelados

- Importante para a correcta circulação de ar dentro do aparelho, é a introdução as gavetas de congelação até ao encosto.
- Se tiver que colocar muitos alimentos na zona de congelação, estes podem ser empilhados directamente sobre as grelhas de congelação ou na base da zona de congelação. Para este efeito, retirar todas as gavetas de congelação. Puxar as gavetas até prender, elevá-las ligeiramente à frente e, depois, retirá-las **Fig. 6**.

Capacidade de congelação

Os dados sobre a capacidade máxima de congelação em 24 horas podem ser encontrados na chapa de características.

Congelação de alimentos frescos

Congelação de alimentos

Para a congelação de alimentos, utilizar apenas produtos frescos e em bom estado.

Alimentos adequados para congelação:

Derivados de carne e de salsichas, aves e caça, peixe, legumes, ervas aromáticas, fruta, produtos de pasteleria, pizzas, comida pronta, restos de comida, gemas e claras de ovos.

Alimentos não adequados para congelação:

Ovos inteiros com casca, natas azedas e maionese, saladas de folha, rabanetes, rábanos e cebolas.

Branqueamento de legumes e fruta

Para que conservem cor, sabor, aroma e vitamina «C», os legumes e a fruta devem ser branqueados, antes de se proceder à sua congelação. O branqueamento consiste em mergulhar, por breves instantes, os legumes e a fruta em água a ferver. No mercado livreiro poderá encontrar literatura sobre congelação, onde é descrito também o processo de branqueamento.

Congelação de alimentos

Para congelação, deverá utilizar sempre alimentos frescos e em perfeito estado.

Cuidado para que os alimentos a congelar não entrem em contactos com os alimentos já congelados.

Embarcar os alimentos hermeticamente, para que não percam o sabor nem sequem.

Como embalar os alimentos correctamente:

1. Introduzir os alimentos na embalagem.
2. Expelir o ar para o exterior.
3. Fechar a embalagem hermeticamente.
4. Identificar o conteúdo da embalagem e a data de congelação.

Material adequado para embalagem:

Película de plástico, manga de polietileno, folha de alumínio, caixas próprias para congelação. Estes produtos encontram-se à venda no comércio da especialidade.

Material não adequado para embalagem:

Papel de embrulho, papel de pergaminho, celofane, sacos do lixo, sacos de compras usados.

Produtos próprios para fechar a embalagem:

Elásticos, clips de plástico, fios, fita adesiva resistente ao frio, entre outros. Poderá fechar os sacos e as mangas de polietileno com um aparelho próprio para fechar sacos.

Prazo de validade dos alimentos congelados

Depende do tipo de alimento.
À temperatura média:

- Peixe, charcutaria, refeições prontas, bolos:
até **6 meses**
- Queijo, aves, carne:
até **8 meses**
- Legumes, fruta:
até **12 meses**

Arrumação dos alimentos

Alimentos já congelados não devem entrar em contacto com os alimentos frescos, na fase de congelação. Se for necessário, transfira os alimentos já completamente congelados para as prateleiras dos alimentos congelados.

Se forem congelados alimentos frescos, a temperatura pode subir de tal maneira que a indicação alarme **Fig. 2/4** começa a piscar. Isto, não representa, no entanto, qualquer perigo para os alimentos já congelados.

Passadas, no máximo, 24 horas, a temperatura regulada será, novamente, atingida.

Nota

Para evitar que os alimentos comecem rapidamente a aquecer, devido a uma falha de energia ou a uma anomalia, deverá colocar o acumulador de frio na gaveta superior, directamente sobre os alimentos.

Capacidade útil

As indicações sobre capacidade útil estão indicadas na placa de características do seu aparelho.

Supercongelação

Os alimentos devem congelar até ao núcleo o mais rapidamente possível, para que conservem vitaminas, valores nutritivos, aspecto e sabor.

Pequenas quantidades de alimentos podem ser congeladas, sem supercongelação.

Para que não haja uma subida indesejada de temperatura, deverá activar a refrigeração super, algumas horas antes de colocar os alimentos frescos.

Em geral, são suficientes 4 a 6 horas antes.

Se tiver que ser utilizada a capacidade máxima de congelação, são necessárias 24 horas.

Para activar e desactivar, premir a tecla de congelação super (amarela). **Fig. 2/3**

A lâmpada amarela de controlo indica o funcionamento. A máquina de frio trabalha agora permanentemente e, no aparelho, é atingida uma temperatura baixa.

Em cerca de 24 horas, os alimentos ficam congelados.

Desactivar a tecla de congelação super, logo que os alimentos estejam congelados. A lâmpada de controlo amarela apaga-se.

Descongelação de alimentos

De acordo com o tipo de alimento e o tipo de confeção a que o mesmo se destina, pode optar-se pelas seguintes possibilidades:

- à temperatura ambiente
- dentro do frigorífico
- no forno eléctrico com/sem circulação de ar quente
- no aparelho de micro-ondas.

Nota

Alimentos descongelados ou que começaram a descongelar não devem voltar a ser congelados. Só depois de confeccionados, poderão, de novo, ser congelados.

Neste caso, não utilizar mais o prazo máximo de conservação.

Desligar e desactivar o aparelho

Desligar o aparelho

Premir a tecla de Ligar/Desligar. **Fig. 2/2**
A lâmpada verde de controlo apaga-se.

Desactivar o aparelho

Se o aparelho não for utilizado por um longo período de tempo:

1. Desligar o aparelho.
2. Desligar a ficha da tomada ou os fusíveis.
3. Limpar o aparelho.
4. Deixar a porta do aparelho aberta.

Descongelar e limpar a zona de congelação

Como proceder:

- Desligar o aparelho e retirar a ficha da tomada.
- Conservar as gavetas com os alimentos num local fresco. Colocar o acumulador de frio (se existente) sobre os alimentos.
- Para recolher a água da descongelação, esvaziar a gaveta inferior, deixando-a, no entanto, dentro do aparelho. **Fig. 7.**
- Para acelerar o processo de descongelação, colocar duas panelas de água quente dentro do aparelho e sobre uma base própria para panelas. Fechar a porta do aparelho para que o calor da água não se perca.
- Terminada a descongelação, despejar a água recolhida. Com uma esponja, apanhar o resto da água da descongelação na base da zona de congelação.
- Limpar com água e um pouco de detergente da lavagem manual da loiça.
- Ligar o aparelho

Atenção

Não utilizar diluentes nem produtos de limpeza abrasivos ou que contenham ácidos.

Lavar o vedante da porta apenas com água simples e, depois, secar bem.

A água da limpeza não se deve infiltrar no painel de comandos.

Conselhos para poupar energia

- Instalar o aparelho em local seco e arejado! O aparelho não deve estar sujeito à acção directa dos raios solares ou na proximidade de qualquer fonte de calor (por ex. aquecedor, fogão). Se necessário, utilizar uma placa isoladora.
- Não tapar as aberturas de ventilação.
- A comida quente só deve ser guardada no congelador, depois de arrefecer.
- Colocar os alimentos a descongelar na zona de refrigeração. Aproveitar o frio dos alimentos congelados para refrigeração dos alimentos na zona de refrigeração.
- Em caso de formação de gelo, descongelar o aparelho. Uma camada espessa de gelo prejudica a transmissão de frio aos alimentos e provoca um aumento no consumo de energia.
- Para retirar ou colocar alimentos, manter a porta aberta o mínimo tempo possível. Quanto menos tempo a porta estiver aberta, menor é a formação de gelo nas grelhas de congelação.
- Para evitar que, em caso de falha de energia ou de avaria, os alimentos aqueçam rapidamente, retirar os acumuladores de frio do tabuleiro de congelação e colocá-los na gaveta superior, directamente sobre os alimentos.
- A parte de trás do aparelho deve ser limpa simplesmente com um aspirador ou com um pincel, para evitar o aumento do consumo de energia.

Ruídos de funcionamento

Ruídos absolutamente normais

Zumbido – o agregado de refrigeração está a trabalhar.

Borbulhar, gorgolejar ou vibração – o agente refrigerador circula nas tubagens.

Clic – audível quando o motor liga e desliga.

Evitar ruídos

O aparelho está desnivelado

Favor nivelar o aparelho com a ajuda de um nível de bolha de ar. Utilizar, para isso, os pés de enroscar ou colocar qualquer coisa por baixo.

O aparelho está encostado

Favor afastar o aparelho dos móveis ou aparelhos vizinhos.

Gavetas ou prateleiras abanam ou esrtão emperradas

Verificar as peças removíveis e voltar a colocá-las no lugar.

Garrafas ou outros recipientes tocam-se

Afastar, ligeiramente, as garrafas e recipientes uns dos outros.

Eliminação de pequenas anomalias

Antes de recorrer à Assistência Técnica, deverá verificar, se, com a ajuda das indicações seguintes, é possível eliminar a anomalia.

Para casos de aconselhamento, terá que pagar os custos de deslocação do técnico, mesmo dentro do período de garantia.

Que fazer, se ...

... estiver demasiado frio na zona de congelação.

- O selector de temperatura está regulado para muito frio.
- Houve esquecimento de desactivar a supercongelação (indicador-luminoso amarelo de controlo está aceso). Desactivar a supercongelação.

... nenhuma das lâmpadas de controlo está acesa.

Verificar, se:

- O aparelho está ligado.
- Há uma falha de energia.
- O fusível da instalação doméstica está desligado.
- A ficha está bem ligada à tomada.

... a lâmpada de aviso de temperatura (vermelha) está acesa de forma fixa.

Na zona de congelação está demasiado quente, porque:

- A porta foi aberta com frequência ou foi congelada uma grande quantidade de alimentos frescos.
- O selector de temperatura foi regulado para um algarismo muito alto.
- As grelhas de ventilação foram tapadas.

Após eliminação destas anomalias, a lâmpada de controlo de temperatura apaga-se, passado algum tempo. Caso contrário peça a intervenção dos Serviços Técnicos.

Assistência Técnica

Na lista telefónica ou no índice de Postos de Assistência que acompanha o aparelho, encontrará o Posto de Assistência Técnica da sua zona de residência. Por favor, indique aos Serviços Técnicos o número de produto (E-Nr.) e o número de fabrico (FD) do seu aparelho.

Pode encontrar estas indicações na chapa de características. **Fig. 8**

Indicando o nr. de produto e o nr. de fabrico, contribui para se evitarem deslocações desnecessárias. Economizará, assim, custos suplementares acrescidos.

Υποδείξεις απόσυρσης

Απόσυρση της συσκευασίας

Η συσκευασία προστατεύει τη συσκευή σας από ζημιές κατά τη μεταφορά. Όλα τα χρησιμοποιούμενα υλικά συσκευασίας είναι αβλαβή για το περιβάλλον και μπορούν να ξαναχρησιμοποιηθούν. Παρακαλούμε να συντελέσετε κι εσείς στην προστασία του περιβάλλοντος και ν' αποσύρετε τη συσκευασία με τρόπο αβλαβή για το περιβάλλον.

Για τους επίκαιρους τρόπους απόσυρσης παρακαλείσθε να ζητήσετε πληροφορίες από το ειδικό κατάστημα, από το οποίο αγοράσατε τη συσκευή ή από τη Δημοτική ή Κοινοτική Αρχή της περιοχής σας.

Απόσυρση της παλιάς συσσκευής

Οι παλιές συσκευές δεν αποτελούν άχρηστα απορρίμματα! Με την απόσυρσή τους σύμφωνα με τους κανονισμούς για την προστασία του περιβάλλοντος μπορούν να επαναποκτηθούν πολύτιμες πρώτες ύλες.



Αυτή η συσκευή χαρακτηρίζεται σύμφωνα με την ευρωπαϊκή οδηγία 2002/96/EK περί ηλεκτρικών και ηλεκτρονικών συσκευών (waste electrical and electronic equipment – WEEE). Η οδηγία προκαθορίζει τα πλαίσια για μια απόσυρση και αξιοποίηση των παλιών συσκευών με ισχύ σ' όλη την ΕΕ.

Προειδοποίηση

Σε παλιές συσκευές που δεν χρησιμοποιούνται πλέον

1. Τραβάτε το φισ από την πρίζα,
2. κόψτε το καλώδιο σύνδεσης στο δίκτυο του ρεύματος και απομακρύνετέ το μαζί με το φισ.

Οι ψυκτικές συσκευές περιέχουν ψυκτικά μέσα και στη μόνωση αέρια. Τα ψυκτικά μέσα και τα αέρια απαιτούν απόσυρση από τον ειδικό. Προσέξτε να μην καταστραφούν οι σωληνώσεις της κυκλοφορίας του ψυκτικού μέσου, μέχρι να παραληφθεί αυτή για την ανάλογη, αβλαβή για το περιβάλλον απόσυρση.

Υποδείξεις ασφαλείας και προειδοποιητικές υποδείξεις

Προτού θέσετε τη συσκευή σε λειτουργία:

Διαβάστε με προσοχή τις οδηγίες χρήσης και τοποθέτησης! Αυτές περιέχουν σημαντικές πληροφορίες για την εγκατάσταση, τη χρήση και τη συντήρηση της συσκευής. Φυλάξτε όλα τα έγγραφα για μετέπειτα χρήση ή για κάποιον μετέπειτα χρήστη.

Τεχνική ασφάλεια

- Η συσκευή περιέχει σε μικρή ποσότητα το ψυκτικό μέσο R600a, το οποίο είναι αβλαβές μεν για το περιβάλλον, αλλά εύκαυστο. Κατά τη μεταφορά και την τοποθέτηση της συσκευής προσέξτε να μην πάθει βλάβη κανένας σωλήνας της κυκλοφορίας του ψυκτικού μέσου (ρευστού). Το διαρρέον ψυκτικό μέσο μπορεί να αυταναφλεχτεί ή να οδηγήσει σε τραύματα των ματιών σας.

Σε περίπτωση ζημιάς

- Κρατάτε μακριά από τη συσκευή ανοιχτή φλόγα και πηγές ανάφλεξης.
- Αερίζετε καλά τον χώρο για μερικά λεπτά.
- Θέτετε τη συσκευή εκτός λειτουργίας, βγάλτε το φιν από την πρίζα ή κατεβάστε την ασφάλεια.
- Καλείτε την υπηρεσία τεχνικής εξυπηρέτησης των πελατών μας.

Όσο περισσότερο ψυκτικό μέσο περιέχει μία συσκευή, τόσο μεγαλύτερος πρέπει να είναι ο χώρος, μέσα στον οποίο βρίσκεται αυτή. Σε πολύ μικρούς χώρους είναι δυνατών σε περίπτωση διαρροής ψυκτικού μέσου να σχηματιστεί εύκαυστο μίγμα αερίου-αέρα.

Ανά 8 g του ψυκτικού μέσου πρέπει να υπολογιστεί τουλάχιστον 1 m³ χώρου τοποθέτησης. Την ποσότητα του ψυκτικού μέσου της συσκευής σας θα την βρείτε στην πινακίδα τύπου στο εσωτερικό της συσκευής σας.

- Η αλλαγή του τροφοδοτικού καλωδίου και άλλες επισκευές επιτρέπεται να εκτελούνται μόνο από την υπηρεσία τεχνικής εξυπηρέτησης των πελατών μας. Οι εγκαταστάσεις και επισκευές που δεν έγιναν σωστά μπορούν να αποτελέσουν σημαντικό κίνδυνο για τον χρήστη.

Κατά τη χρήση

- Μη χρησιμοποιείτε ποτέ ηλεκτρικές συσκευές μέσα στη συσκευή (π. χ. θερμάστρες, ηλεκτρικές παγωτομηχανές κτλ.).

Κίνδυνος έκρηξης!

- Ποτέ μην κάνετε απόψυξη ούτε να καθαρίζετε τη συσκευή με ατμοκαθαριστές! Ο ατμός μπορεί να διεισδύσει σε ηλεκτρικά μέρη και να προκαλέσει βραχυκύκλωμα.

Κίνδυνος ηλεκτροπληξίας!

- Μην αποθηκεύετε μέσα στη συσκευή προϊόντα με εύκαυστα προωθητικά αέρια (π. χ. σπρέι) και εκρηκτικές ύλες.
- Μη χρησιμοποιείτε μπετό ή αιχμηρά αντικείμενα για την αφαίρεση πάχνης και στρωμάτων πάγου, διότι θα μπορούσατε να προκαλέσετε ζημιές στις σωλήνώσεις του ψυκτικού ρευστού. Το διαρρέον ψυκτικό μέσο μπορεί να αυτανάφλεχτεί ή να οδηγήσει σε τραύματα των ματιών σας.

- Μη χρησιμοποιείτε τις βάσεις, τις συρταρωτές προεκτάσεις, τις πόρτες κτλ. ως σκαλοπάτια ή στηρίγματα.

- Για την απόψυξη και τον καθαρισμό της συσκευής, βγάξτε το φιν από την πρίζα ή κατεβάξτε την ασφάλεια στον πίνακα του σπιτιού. Τραβάτε το φιν και όχι το καλώδιο σύνδεσης.

- Οινοπνευματώδη ποτά με μεγάλο ποσοστό περιεκτικότητας σε αλκοόλη πρέπει να αποθηκεύονται μόνον καλά κλεισμένα και σε όρθια θέση.

- Προσέχετε να μην έλθει σε επαφή λάδι και λίπος με τα πλαστικά μέρη και την τοιμούχα της πόρτας, διότι διαφορετικά αυτά γίνονται πορώδη.

- Μην καλύπτετε και μην τοποθετείτε αντικείμενα στα ανοίγματα αερισμού και εξαερισμού της συσκευής.

- Η συσκευή αυτή επιτρέπεται να χρησιμοποιείται από πρόσωπα με περιορισμένες φυσικές, αισθητήριες ή ψυχικές ικανότητες ή ελλειπίες γνώσεις μόνον υπό επίβλεψη ή αναλυτική καθοδήγηση.

- Μην αποθηκεύετε στον χώρο κατάψυξης υγρά σε φιάλες και κουτιά (ιδιαίτερα ποτά περιέχοντα ανθρακικό οξύ). Οι φιάλες και τα κουτιά μπορούν να σπάσουν!

- Μη βάζετε ποτέ στο στόμα σας κατεψυγμένα τρόφιμα αμέσως μετά την αφαίρεσή τους από την κατάψυξη.

Κίνδυνος κρουπαγημάτων!

- Αποφεύγετε να κρατάτε για μεγάλο διάστημα στα χέρια σας κατεψυγμένα τρόφιμα, πάγο ή τους σωλήνες του εξατμιστή κτλ.

Κίνδυνος κρουπαγημάτων!

Παιδιά στο νοικοκυριό

- Μην αφήσετε να περιέλθουν στα χέρια παιδιών η συσκευασία και τα μέρη της. Υπάρχει κίνδυνος ασφυξίας από τα αναδιπλούμενα χαρτόνια και τα λεπτά πλαστικά φύλλα.

- Η συσκευή δεν είναι παιχνίδι για παιδιά!

- Σε συσκευή με κλειδαριά: Φυλάτε το κλειδί σε μέρος απρόσιτο για τα παιδιά!

Γενικές διατάξεις

Η συσκευή είναι κατάλληλη για

- την κατάψυξη τροφίμων,
- την παρασκευή παγοκύβων (παγάκια).

Αυτή προορίζεται για οικιακή χρήση.

Η συσκευή φέρει αντιπαρασιτική διάταξη σύμφωνα με την Οδηγία ΕΕ 2004/108/EC.

Είναι ελεγμένη η κυκλοφορία μέσω ψύξης.

Το παρόν προϊόν αντιπροκρίνεται στους σχετικούς κανονισμούς ασφαλείας σχετικά με ηλεκτρικές συσκευές (EN 60335/2/24).

Τοποθέτηση της συσκευής

Για την τοποθέτηση είναι κατάλληλος ένας στεγνός, αεριζόμενος χώρος. Ο χώρος τοποθέτησης δεν πρέπει να είναι άμεσα εκτεθειμένος στην ηλιακή ακτινοβολία ούτε να βρίσκεται κοντά σε πηγή θερμότητας όπως κουζίνα, καλοριφέρ κτλ. Αν η τοποθέτηση δίπλα σε πηγή θερμότητας είναι αναπόφευκτη, χρησιμοποιήστε κατάλληλη μονωτική πλάκα ή τηρήστε τις ακόλουθες ελάχιστες αποστάσεις από την πηγή θερμότητας:

Από ηλεκτρικές κουζίνες ή κουζίνες αερίου 3 cm.

Από κουζίνες πετρελαίου ή κάρβουνου 30 cm.

Σύνδεση της συσκευής

Μετά την τοποθέτηση της συσκευής περιμένετε τουλάχιστον 1 ώρα, μέχρι να θέσετε τη συσκευή σε λειτουργία. Κατά τη μεταφορά μπορεί να συμβεί να μεταβεί το λάδι, που περιέχεται στον συμπυκνωτή, στο ψυκτικό σύστημα.

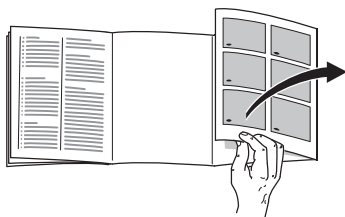
Πριν τη θέση της συσκευής για πρώτη φορά σε λειτουργία, πρέπει να καθαρίσετε τον εσωτερικό χώρο της (βλ. "Καθαρισμός").

Η πρίζα θα πρέπει να είναι προσιτή.

Συνδέστε τη συσκευή σε εναλλασσόμενο ρεύμα 220–240 V/50 Hz μέσω πρίζας, εγκατεστημένης σύμφωνα με τις εκάστοτε προδιαγραφές. Η πρίζα πρέπει να είναι ασφαλισμένη με ασφάλεια 10 A έως 16 A.

Σε συσκευές για χώρες εκτός Ευρώπης πρέπει να ελέγξετε στην πινακίδα τύπου, αν η αναγραφόμενη τάση και το είδος του ρεύματος συμφωνούν με τις τιμές του δικτύου σας. Η πινακίδα τύπου βρίσκεται μέσα στον χώρο συντήρησης κάτω αριστερά. Η ενδεχομένως αναγκαία αλλαγή του τροφοδοτικού καλωδίου επιτρέπεται να πραγματοποιηθεί μόνον από τον ειδικό.

Γνωρίστε τη συσκευή



Παρακαλούμε, ανοίξτε την τελευταία σελίδα με τις απεικονίσεις. Αυτές οι οδηγίες χρήσης ισχύουν για περισσότερα μοντέλα, γι' αυτό ενδέχεται να υπάρχουν διαφορές στις απεικονίσεις.

* όχι σε όλα τα μοντέλα

Εικόνα 1

1-5 Πίνακας χειρισμού

6 Σχάρα κατάψυξης

7 Ημερολόγιο κατάψυξης*

8 Δοχείο κατεψυγμένων τροφίμων

Πίνακας χειρισμού

Εικόνα 2

1 Επιλογέας θερμοκρασίας

Για τη ρύθμιση της θερμοκρασίας του χώρου κατάψυξης, γυρίστε τον διακόπτη επιλογής θερμοκρασίας με ένα κέρμα.

Θέση 1 – μέγιστη θερμοκρασία

Θέση 7 – ελάχιστη θερμοκρασία

2 Πλήκτρο On/Off

Η θέση σε λειτουργία δείχνεται με την πράσινη ενδεικτική λυχνία.

3 Πλήκτρο super

Χρησιμοποιεί για την ενεργοποίηση και την απενεργοποίηση της υπερκατάψυξης.

Η θέση σε λειτουργία δείχνεται με την κίτρινη ενδεικτική λυχνία.

Για την απενεργοποίηση της υπερκατάψυξης, πατήστε εκ νέου το πλήκτρο.

4 Ένδειξη συναγερμού

Η κόκκινη ενδεικτική λυχνία ανάβει, όταν στον χώρο κατάψυξης επικρατεί πολύ υψηλή θερμοκρασία, δηλαδή όταν τα κατεψυγμένα τρόφιμα βρίσκονται σε κίνδυνο.

Αυτή μπορεί να ανάψει παροδικά, χωρίς να υφίσταται κίνδυνος για τα κατεψυγμένα τρόφιμα, στις εξής περιπτώσεις:

- Κατά την θέση της συσκευής για πρώτη φορά σε λειτουργία.
- Τοποθέτηση μεγάλων ποσοτήτων φρέσκων τροφίμων.

- Η πόρτα του χώρου κατάψυξης ήταν ανοιχτή για μεγάλο διάστημα.
- Κατά τη ρύθμιση του διακόπτη επιλογής θερμοκρασίας σε μεγαλύτερο αριθμό (χαμηλότερη θερμοκρασία).

5 Πλήκτρο συναγερμού (όχι σε όλα τα μοντέλα)

Ο ήχος συναγερμού ηχεί ταυτόχρονα με το άναμμα της κόκκινης ένδειξης συναγερμού. Αυτός παύει, όταν σβήσει η κόκκινη ενδεικτική λυχνία ή όταν πατηθεί το πλήκτρο συναγερμού.

Προσοχή σχετικά με τη θερμοκρασία του χώρου και τον αερισμό

Η κατηγορία κλίματος βρίσκεται στην πινακίδα τύπου. Αυτή δείχνει μέσα σε ποια όρια θερμοκρασίας δωματίου μπορεί να λειτουργήσει η συσκευή. Η πινακίδα τύπου βρίσκεται κάτω αριστερά μέσα στη συσκευή.

Κατηγορία κλίματος	επιτρεπτή θερμοκρασία δωματίου
SN	+10 °C έως 32 °C
N	+16 °C έως 32 °C
ST	+16 °C έως 38 °C
T	+16 °C έως 43 °C

Αερισμός

Ο αέρας στο οπίσθιο τοίχωμα της συσκευής ζεσταίνεται. Ο ζεσταμένος αέρας πρέπει να μπορεί να διαφεύγει ανεμπόδιστα, διότι διαφορετικά το ψυκτικό μηχάνημα πρέπει να λειτουργήσει με μεγαλύτερη ισχύ, πράγμα το οποίο αυξάνει την κατανάλωση του ρεύματος. Γι' αυτό: Μην καλύπτετε ποτέ ούτε να τοποθετείτε αντικείμενα μπροστά από το πλέγμα αερισμού!

Θέση της συσκευής σε λειτουργία

Πατήστε το πλήκτρο On/Off, **Εικόνα 2/2**, η πράσινη και η κόκκινη ενδεικτική λυχνία ανάβουν.

Διακοπή του προειδοποιητικού ηχητικού σήματος

(όχι σε όλα τα μοντέλα)

Γι' αυτό πατήστε το πλήκτρο συναγερμού. **Εικόνα 2/4**

Για να μπορεί να ενεργοποιηθεί το προειδοποιητικό σήμα σε περίπτωση βλάβης, πατήστε εκ νέου το πλήκτρο απενεργοποίησης του προειδοποιητικού σήματος μετά το σβήσιμο της κόκκινης ενδεικτικής λυχνίας.

Ρύθμιση θερμοκρασίας

Ρυθμίστε τον επιλογέα θερμοκρασίας, **Εικόνα 2/1**, σε ένα ψηφίο. Μεγαλύτεροι αριθμοί συνεπάγονται χαμηλότερες θερμοκρασίες.

Εμείς συνιστούμε μία μέση ρύθμιση (π. χ. 2–3).

Υποδείξεις

- Σε περίπτωση που μετά το κλείσιμο του χώρου κατάψυξης δεν μπορείτε ν' ξαναοίξετε αμέσως την πόρτα, παρακαλείσθε να περιμένετε δύο έως τρία λεπτά, μέχρι να αντισταθμιστεί η προκύπτουσα υποπίεση.
- Στις σχάρες κατάψυξης μπορεί λόγω του ψυκτικού συστήματος να σχηματιστεί γρήγορα πάχνη σε μερικά σημεία. Αυτό δεν επηρεάζει καθόλου τη λειτουργία ή την κατανόηση ρεύματος. Η απόψυξη είναι απαραίτητη μόνον, όταν έχει σχηματιστεί πάχνη ή πάγος σε ολόκληρη την επιφάνεια της σχάρας κατάψυξης σε πάχος άνω των 5 mm.
- Οι μετωπικές πλευρές του περιβλήματος θερμαίνονται εν μέρει ελαφρά, αυτό εμποδίζει τον σχηματισμό νερού συμπύκνωσης στην περιοχή της τοιμούχας της πόρτας.

Εξοπλισμός

όχι σε όλα τα μοντέλα

Δοχείο για παγάκια

Εικόνα 3

Γεμίστε το δισκάκι κατά $\frac{3}{4}$ με νερό και τοποθετήστε το στον χώρο κατάψυξης.

Ξεκollάτε το τυχόν κολλημένο δοχείο παγοκύβων μόνο με αμβλύ αντικείμενο (λαβή κουταλιού).

Για να ξεκολλήσουν τα παγάκια από τις κυψελίδες, κρατήστε για λίγο τα κάτω από το τρέχον νερό της βρύσης και κατόπιν λυγίστε ελαφρά τον δίσκο.

Ημερολόγιο κατάψυξης

Εικόνα 4

Οι αριθμοί στα σύμβολα δίνουν για το κάθε κατεψυγμένο είδος την επιτρεπόμενη διάρκεια αποθήκευσης σε μήνες. Σε έτοιμα κατεψυγμένα τρόφιμα, τα οποία διατίθενται στο εμπόριο, πρέπει να προσέχετε την ημερομηνία κατασκευής ή ανάλωσης.

Παγοκύστες

Εικόνα 5/A

(Αν υπάρχουν, ο αριθμός τους διαφέρει)

Σε περίπτωση διακοπής ρεύματος ή βλάβης η παγοκύστη καθυστερεί την άνοδο της θερμοκρασίας των αποθηκευμένων κατεψυγμένων τροφίμων. Η μεγαλύτερη διάρκεια αποθήκευσης επιτυγχάνεται, όταν η παγοκύστη τοποθετηθεί στο πάνω διαμέρισμα απευθείας πάνω στα τρόφιμα.

Οι παγοκύστες μπορούν επίσης ν' αφαιρεθούν και να χρησιμοποιηθούν για την προσωρινή διατήρηση της ψύξης τροφίμων π.χ. σε τσάντα-ψυγείο.

Δίσκος κατάψυξης

Εικόνα 5/B

Ο δίσκος κατάψυξης είναι κατάλληλος για τη φύλαξη της παγοκύστης και για να καταψύξετε ξεχωριστά μούρα, κομμάτια φρούτων, αρωματικά χόρτα και λαχανικά. Για τον σκοπό αυτό αφαιρέστε την παγοκύστη, μοιράστε ομοιόμορφα τα τρόφιμα επάνω στον δίσκο και αφήστε τα να καταψυχθούν επί 10 έως 12 ώρες περίπου.

Κατόπιν τα τοποθετείτε μέσα σε κατάλληλη σακούλα ή δοχείο. Για το ξεπάγωμα απλώνετε τα κομμάτια πάλι ξεχωριστά το ένα δίπλα στο άλλο.

Κατάψυξη και αποθήκευση κατεψυγμένων τροφίμων

Αγορά κατεψυγμένων τροφίμων

Η συσκευασία δεν επιτρέπεται να έχει φθαρεί.

Προσέχετε την ημερομηνία λήξης.

Η θερμοκρασία στον καταψύκτη του καταστήματος πρέπει να είναι -18 °C ή χαμηλότερη.

Μεταφέρετε τα κατεψυγμένα τρόφιμα σπίτι σας μέσα σε ειδική τσάντα με μόνωση και τα τοποθετείτε γρήγορα στον χώρο κατάψυξης.

Αποθήκευση κατεψυγμένων τροφίμων

- Σημαντικό για τη σωστή κυκλοφορία του αέρα στη συσκευή – σπρώξτε του δίσκους κατεψυγμένων τροφίμων μέσα μέχρι τέρμα.
- Σε περίπτωση που πρόκειται να τοποθετηθούν μεγάλες ποσότητες τροφίμων, μπορείτε να στοιβάξετε τα τρόφιμα απευθείας επάνω στις σχάρες και στον πάτο του χώρου κατάψυξης. Για τον σκοπό αυτό αφαιρέστε όλα τα δοχεία κατεψυγμένων ειδών. Τραβήξτε τα δοχεία μέχρι το τέρμα προς τα έξω, ανασηκώστε τα μπροστά και αφαιρέστε τα **Εικόνα 6**.

Απόδοση κατάψυξης

Στοιχεία σχετικά με τη μέγιστη απόδοση κατάψυξης εντός 24 ωρών θα βρείτε στην πινακίδα τύπου.

Κατάψυξη νωπών τροφίμων

Πώς θα καταψύξετε οι ίδιες/ίδιοι τρόφιμα

Σε περίπτωση που θέλετε να καταψύξετε οι ίδιες/ίδιοι τρόφιμα, χρησιμοποιείτε μόνον φρέσκα, άριστης ποιότητας τρόφιμα.

Για κατάψυξη είναι κατάλληλα:

Κρέας και αλλαντικά, πουλερικά και κυνήγι, ψάρια, λαχανικά, αρωματικά χόρτα, φρούτα, αρτοσκευάσματα, πίτσα, έτοιμα μαγειρεμένα φαγητά, περισσεύματα φαγητών, κρόκοι και ασπράδια αυγών.

Για κατάψυξη δεν είναι κατάλληλα:

Ολόκληρα αυγά με το σόφλι, ξινή κρέμα γάλακτος και μαγιονέζα, σαλατικά, ραπανάκια, γουλιά και κρεμμύδια.

Ζεμάτισμα λαχανικών και φρούτων

Για να διατηρηθούν το χρώμα, η γεύση, το άρωμα και η βιταμίνη "C", θα πρέπει να ζεματίσετε τα λαχανικά και τα φρούτα, προτού τα καταψύξετε.

Κατά το ζεμάτισμα τα λαχανικά και τα φρούτα ρίχνονται για λίγο σε βραστό νερό.

Βιβλιογραφία σχετικά με την κατάψυξη τροφίμων, όπου περιγράφεται και το ζεμάτισμα, θα βρείτε στα βιβλιοπωλεία.

Κατάψυξη τροφίμων

Αν πρόκειται να καταψύξετε τρόφιμα, χρησιμοποιείτε μόνον φρέσκα και άριστης ποιότητας τρόφιμα.

Προσέξτε να μην έρχονται σε επαφή τα τρόφιμα που πρόκειται να καταψυχθούν με ήδη κατεψυγμένα τρόφιμα.

Συσκευάζετε τα τρόφιμα αεροστεγώς, ούτως ώστε να μη χάσουν ούτε τη γεύση τους ούτε την υγρασία τους.

Έτσι συσκευάζετε σωστά:

1. Τοποθετείτε τα τρόφιμα μέσα στη συσκευασία.
2. Πιέστε τον αέρα προς τα έξω.
3. Κλείνετε καλά τη συσκευασία.
4. Αναγράψτε στη συσκευασία το περιεχόμενο και την ημερομηνία κατάψυξης.

Κατάλληλα για τη συσκευασία είναι:

Πλαστικές μεμβράνες, σωληνοειδείς μεμβράνες από πολυαιθυλένιο, αλουμινόχαρτα, κουτιά κατάψυξης (τάπερ κτλ.).

Αυτά τα προϊόντα θα τα βρείτε στα ειδικά καταστήματα.

Ακατάλληλα για τη συσκευασία είναι:

Χαρτί περιτυλίγματος, λαδόχαρτο, σελοφάν, σακούλες απορριμμάτων, μεταχειρισμένες σακούλες από ψώνια.

Κατάλληλα για το κλείσιμο της συσκευασίας είναι:

Λαστιχάκια, πλαστικά κλιπ, κλωστές, αυτοκόλλητες ταινίες ανθεκτικές στις χαμηλές θερμοκρασίες ή παρόμοια. Τ' ανοίγματα στις σακούλες και στις σωληνοειδείς μεμβράνες από πολυαιθυλένιο μπορούν να συγκολληθούν με την ειδική συσκευή θερμοσυγκόλλησης μεμβρανών.

Χρόνος διατήρησης των κατεψυγμένων τροφίμων

Εξαρτάται από το είδος των κατεψυγμένων τροφίμων. Σε μέτρια θερμοκρασία:

- ψάρια, αλλαντικά, έτοιμα φαγητά, αρτοσκευάσματα και γλυκά: μέχρι **6 μήνες**
- τυρί, πουλερικά, κρέας: μέχρι **8 μήνες**
- λαχανικά, φρούτα: μέχρι **12 μήνες**.

Τακτοποίηση τροφίμων

Τα ήδη κατεψυγμένα τρόφιμα δεν επιτρέπεται να έρθουν σε επαφή με τα νωπά τρόφιμα που πρόκειται να καταψυχθούν. Μετακομίζετε ενδεχομένως τα ήδη κατεψυγμένα τρόφιμα μέσα στα δοχεία κατεψυγμένων τροφίμων.

Σε περίπτωση που καταψύχονται φρέσκα τρόφιμα, μπορεί να ανέλθει η θερμοκρασία μέσα στον χώρο της κατάψυξης τόσο, ώστε να αναβοσβήνει η ένδειξη Συναγερμός, **Εικόνα 2/4**. Αυτό όμως δεν σημαίνει κίνδυνο για τα ήδη κατεψυγμένα τρόφιμα.

Το αργότερο μετά από 24 ώρες ξαναεπιτυγχάνεται η ρυθμισμένη θερμοκρασία.

Υπόδειξη

Για να εμποδίσετε την ταχεία άνοδο της θερμοκρασίας των τροφίμων σε ενδεχόμενη διακοπή ρεύματος ή βλάβη, βάλτε τις παγοκύστες απευθείας πάνω στα τρόφιμα στο πάνω διαμέρισμα.

Ωφέλιμο περιεχόμενο

Τα στοιχεία για το ωφέλιμο περιεχόμενο θα τα βρείτε μέσα στη συσκευή σας στην πινακίδα τύπου.

Υπερκατάψυξη

Τα τρόφιμα πρέπει να καταψύχονται όσο το δυνατόν γρήγορα μέχρι τον πυρήνα τους, ώστε να διατηρηθούν οι βιταμίνες, η θρεπτική αξία, η εμφάνιση και η γεύση τους.

Μικρότερες ποσότητες τροφίμων μπορούν να καταψυχθούν χωρίς υπερκατάψυξη.

Για να μην επέλθει ανεπιθύμητη άνοδος της θερμοκρασίας κατά την τοποθέτηση νωπών τροφίμων, ενεργοποιήστε μερικές ώρες πριν την τοποθέτηση νωπών τροφίμων την υπερκατάψυξη.

Γενικά αρκούν 4–6 ώρες.

Σε περίπτωση όμως που πρόκειται να εξαντληθεί η μέγιστη απόδοση κατάψυξης, χρειάζονται 24 ώρες.

Για την ενεργοποίηση και απενεργοποίηση πατήστε το πλήκτρο υπερκατάψυξης (κίτρινο). **Εικόνα 2/3**

Η κίτρινη λυχνία ελέγχου δείχνει την ενεργοποίηση της υπερκατάψυξης. Το ψυκτικό μηχάνημα δουλεύει τώρα συνεχώς, στη συσκευή επιτυγχάνεται χαμηλή θερμοκρασία.

Σε περίπου 24 ώρες τα τρόφιμα έχουν καταψυχθεί.

Απενεργοποιήστε το πλήκτρο υπερκατάψυξης, μόλις έχουν καταψυχθεί τα τρόφιμα. Η κίτρινη ενδεικτική λυχνία σβήνει.

Ξεπάγωμα κατεψυγμένων τροφίμων

Ανάλογα με το είδος και τον σκοπό χρησιμοποίησης μπορείτε να επιλέξετε ανάμεσα στις ακόλουθες δυνατότητες:

- σε θερμοκρασία δωματίου,
- στο ψυγείο,
- στον φούρνο της ηλεκτρικής κουζίνας, με/χωρίς τον ανεμιστήρα ζεστού αέρα,
- στον φούρνο μικροκυμάτων.

Υπόδειξη

Μισοξεπαγωμένα ή τελείως ξεπαγωμένα κατεψυγμένα τρόφιμα δεν πρέπει να ξανακαταψυχθούν. Μόνον αφού τα μαγειρέψετε (βράσιμο ή ψήσιμο), μπορείτε να καταψύξετε το έτοιμο φαγητό.

Μην εξαντλήσετε πλέον τη μέγιστη διάρκεια αποθήκευσης των τροφίμων.

Σβήσιμο και μακροχρόνια θέση της συσκευής εκτός λειτουργίας

Θέση της συσκευής εκτός λειτουργίας

Πατήστε το πλήκτρο On/Off.

Εικόνα 2/2

Η πράσινη ενδεικτική λυχνία σβήνει.

Μακροχρόνια θέση της συσκευής εκτός λειτουργίας

Αν δεν πρόκειται να χρησιμοποιήσετε τη συσκευή για περισσότερο χρόνο:

1. Θέστε τη συσκευή εκτός λειτουργίας.
2. Τραβήξτε το φιν από την πρίζα ή κατεβάστε την ασφάλεια.
3. Καθαρίστε τη συσκευή.
4. Αφήστε ανοιχτή την πόρτα της συσκευής.

Απόψυξη και καθαρισμός του χώρου κατάψυξης

Ακολουθήστε την εξής διαδικασία:

- Θέτετε τη συσκευή εκτός, λειτουργίας και τραβάτε το φιν από την πρίζα.
- αποθηκεύστε τους δίσκους με τα κατεψυγμένα τρόφιμα σε δροσερό μέρος. Βάλτε την παγοκύστη (αν υπάρχει) επάνω στα τρόφιμα.
- Για την συλλογή των νερών απόψυξης αδειάστε το τελευταίο δοχείο, αλλά αφήστε το μέσα στη συσκευή, **εικόνα 7**.
- Για την επιτάχυνση της διαδικασίας απόψυξης τοποθετείτε μέσα στη συσκευή δύο σκεύη με καυτό νερό πάνω σε σουβέρ. Κλείνετε την πόρτα της συσκευής, για να μην μπορεί να εκφύγει η θερμότητα.
- Χύστε μετά το ξεπάγωμα το νερό στη λεκάνη. Το υπόλοιπο νερό από το δάπεδο της συσκευής να συλλεχθεί με σφουγγάρι.
- Καθαρίζετε τη συσκευή με νερό και λίγο απορρυπαντικό για τα πιάτα.
- Θέση της συσκευής σε λειτουργία.

Προσοχή

Μη χρησιμοποιήσετε διαλυτικά περιέχοντα οξέα ούτε μέσα καθαρισμού που περιέχουν άμμο ή οξέα.

Καθαρίστε την τσιμούχα της πόρτας μόνο με καθαρό νερό και τρίψτε την πολύ καλά να στεγνώσει.

Το νερό καθαρισμού δεν επιτρέπεται να έρθει σε επαφή με τον πίνακα χειρισμού.

Μην πλένετε ποτέ μέρη της συσκευής στο πλυντήριο πιάτων, διότι αυτά είναι δυνατόν να παραμορφωθούν!

Έτσι μπορείτε να εξοικονομήσετε ενέργεια

- Τοποθετήστε τη συσκευή σε στεγνό, αεριζόμενο χώρο! Η συσκευή δεν πρέπει να είναι εκτεθειμένη στην άμεση ηλιακή ακτινοβολία ούτε να βρίσκεται κοντά σε πηγή θερμότητας (π.χ. καλοριφέρ, ηλεκτρική κουζίνα). Χρησιμοποιήστε ενδεχομένως μονωτική πλάκα.
- Μην καλύπτετε τα ανοίγματα αερισμού και εξαερισμού της συσκευής.
- Τοποθετείτε τα ζεστά φαγητά μέσα στον καταψύκτη, αφού πρώτα κρυώσουν.
- Τοποθετείτε τα κατεψυγμένα τρόφιμα, που θέλετε να ξεπαγώσετε, μέσα στο ψυγείο. Να εκμεταλλεύεστε το ψύχος, που εκπέμπεται από τα κατεψυγμένα τρόφιμα, για την ψύξη των τροφίμων μέσα στον χώρο συντήρησης.
- Σε περίπτωση που η συσκευή πιάσει πάγο, πρέπει να την αποψύξετε. Το πολύ παχύ στρώμα πάγου δυσχεραίνει την απόδοση της ψύξης στα τρόφιμα και αυξάνει την κατανάλωση του ρεύματος.
- Για την τοποθέτηση και αφαίρεση τροφίμων ανοίγετε την πόρτα της συσκευής όσο το δυνατόν λιγότερο. Όσο λιγότερο διάστημα είναι ανοιχτή η πόρτα της συσκευής, τόσο λιγότερος πάγος σχηματίζεται στις σχάρες κατάψυξης.

- Για να εμποδίσετε την ταχεία άνοδο της θερμοκρασίας των τροφίμων σε περίπτωση διακοπής ρεύματος ή βλάβης, τοποθετήστε τις παγοκύστες από τον δίσκο κατάψυξης στο άνω διαμέρισμα απευθείας πάνω στα τρόφιμα.
- Προς αποφυγή της αυξημένης κατανάλωσης ρεύματος, η πίσω πλευρά της συσκευής να καθαρίζεται κάπου-κάπου με ηλεκτρική σκούπα ή με ένα πινέλο.

Θόρυβοι λειτουργίας

Συνηθισμένοι θόρυβοι λειτουργίας

Χαμηλός θόρυβος – το συγκρότημα ψύξης λειτουργεί.

Θόρυβος αναβρασμού, γουργουρίσματος ή βούισμα – ροή του ψυκτικού ρευστού μέσα στους σωλήνες.

Βραχύς μεταλλικός ήχος – ο κινητήρας τίθεται σε ή εκτός λειτουργίας.

Αποφυγή θορύβων

Η συσκευή δεν βρίσκεται σε επίπεδη θέση

Παρακαλείσθε να ευθυγραμμίσετε τη συσκευή με τη βοήθεια αλφαδιού. Χρησιμοποιήστε τα βιδωτά πόδια ή βάλτε κάτι από κάτω.

Η συσκευή ακουμπάει κάπου

Παρακαλείσθε να απομακρύνετε τη συσκευή από τα έπιπλα ή τις άλλες συσκευές που ακουμπάει.

Τα συρτάρια ή τα ράφια τραπαλίζουν ή είναι μαγκωμένα

Παρακαλείσθε να ελέγξετε όλα τα αφαιρούμενα μέρη της συσκευής και ενδεχομένως να τα τοποθετήσετε εκ νέου.

Φιάλες ή δοχεία εφάπτονται μεταξύ τους

Παρακαλείσθε να μετατοπίσετε λίγο τις φιάλες ή τα δοχεία, ούτως ώστε να μην αλληλεφάπτονται.

Πώς θα διορθώσετε μόνες/-οι σας μικροβλάβες

Πριν καλέσετε την υπηρεσία τεχνικής εξυπηρέτησης πελατών, παρακαλείσθε να εξετάσετε, μήπως μπορείτε βάσει του ακολούθου πίνακα να διορθώσετε οι ίδιες/οι τη βλάβη.

Σε περιπτώσεις ζήτησης συμβουλής από την υπηρεσία τεχνικής εξυπηρέτησης πελατών, πρέπει, επίσης και κατά τη διάρκεια ισχύος της παροχής δωρεάν εγγύησης, να χρεωθεί η πλήρης αμοιβή του τεχνικού.

Τι πρέπει να κάνετε, όταν ...

... επικρατεί πολύ χαμηλή θερμοκρασία στον χώρο κατάψυξης.

- Ο επιλογέας θερμοκρασίας ρυθμίστηκε σε πολύ χαμηλή θερμοκρασία.
- Ξεχάσατε να απενεργοποιήσετε την υπερκατάψυξη (η κίτρινη λυχνία είναι αναμμένη). Απενεργοποιήστε την υπερκατάψυξη.

... δεν είναι αναμμένη καμία ενδεικτική λυχνία.

Εξετάστε, αν:

- Είναι ενεργοποιημένη η συσκευή.
- Υπάρχει διακοπή ρεύματος.
- Είναι απενεργοποιημένη η ασφάλεια στην οικιακή ηλεκτρική εγκατάσταση.
- Το φως της συσκευής βρίσκεται σταθερά μέσα στην τρίζα.

... είναι συνεχώς αναμμένη η προειδοποιητική λυχνία θερμοκρασίας (κόκκινη).

Στον χώρο κατάψυξης επικρατεί πολύ υψηλή θερμοκρασία, επειδή:

- Η πόρτα ανοίχτηκε συχνά ή τοποθετήθηκαν για κατάψυξη μεγάλες ποσότητες κωπών τροφίμων.
- Ο διακόπτης επιλογής θερμοκρασίας ρυθμίστηκε σε μεγαλύτερο ψηφίο.
- Καλύφθηκαν τα ανοίγματα αερισμού.

Μετά την αντιμετώπιση αυτών των βλαβών σβήνει μετά από κάμποσο χρόνο η προειδοποιητική λυχνία θερμοκρασίας. Αν όχι, καλέστε την υπηρεσία τεχνικής εξυπηρέτησης πελατών.

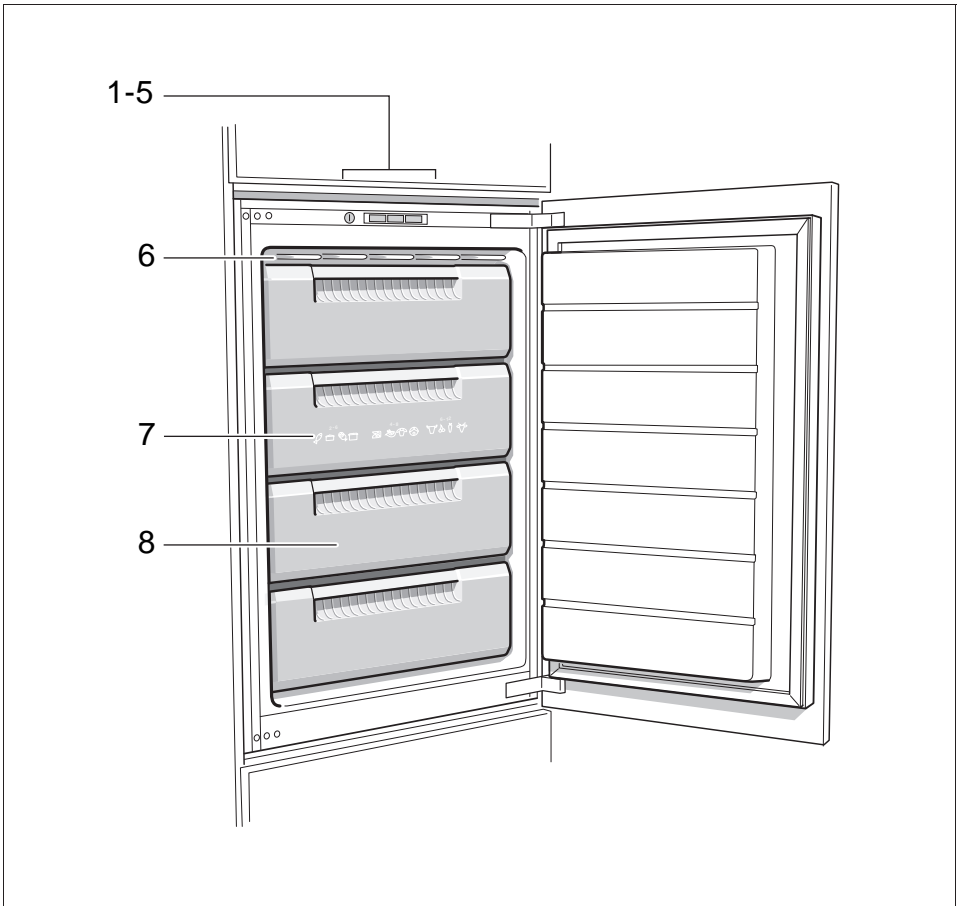
Υπηρεσία τεχνικής εξυπηρέτησης πελατών

Την πλησιέστερη για σας υπηρεσία τεχνικής εξυπηρέτησης πελατών θα την βρείτε στον τηλεφωνικό κατάλογο ή στον Πίνακα Υπηρεσιών Τεχνικής Εξυπηρέτησης Πελατών.

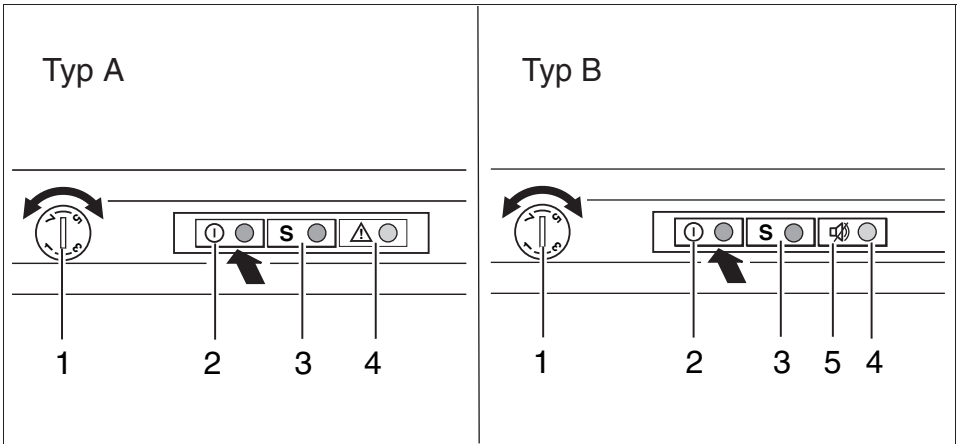
Παρακαλούμε να δίνετε στη υπηρεσία τεχνικής εξυπηρέτησης πελατών τον αριθμό προϊόντος (αριθμ. Ε) και τον αριθμό κατασκευής (αριθμ. FD) της συσκευής σας.

Αυτά τα στοιχεία θα τα βρείτε στην πινακίδα τύπου. **Εικόνα 8**

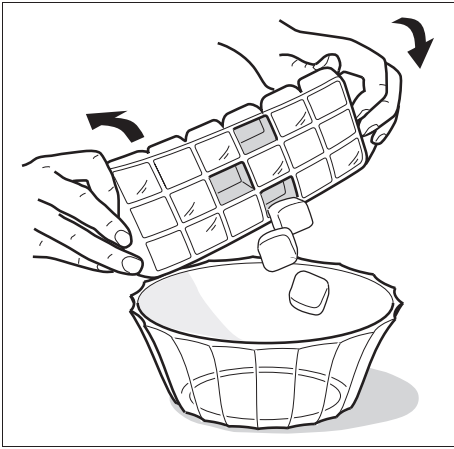
Παρακαλούμε να συντελέσετε κι εσείς στο να αποφεύγονται άσκοπες επισκέψεις τεχνικών, δίνοντας ήδη κατά την κλήση της υπηρεσίας τεχνικής εξυπηρέτησης πελατών τον αριθμό προϊόντος και τον αριθμό κατασκευής της συσκευής σας. Έτσι εξοικονομείτε τα σχετικά επιπλέον έξοδα.



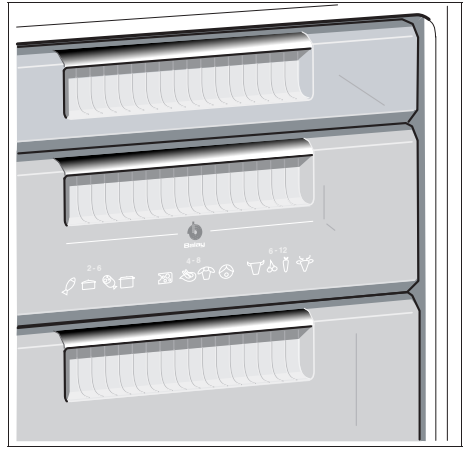
1



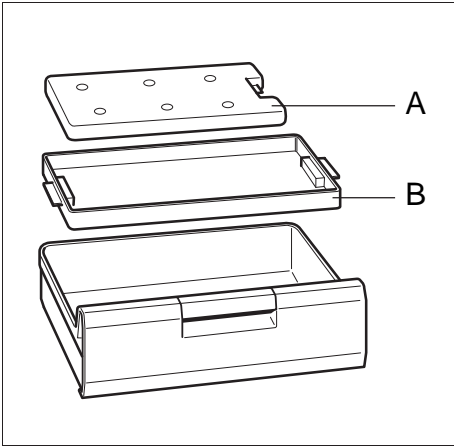
2



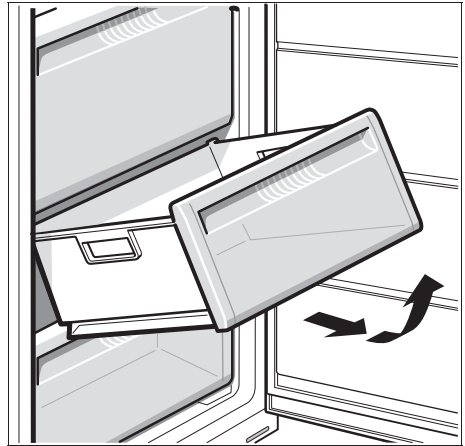
3



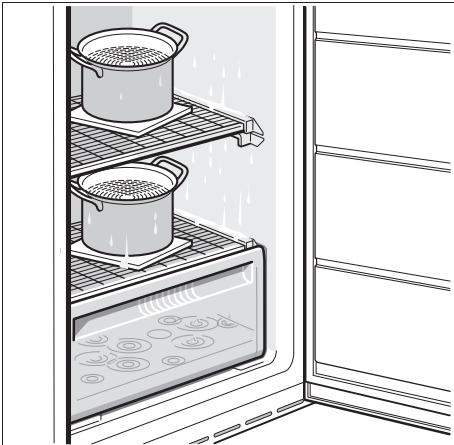
4



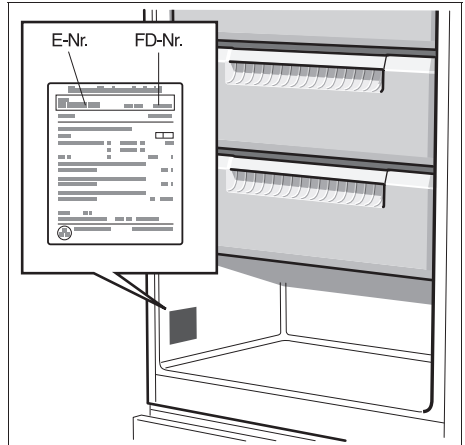
5



6



7



8



BSH ELECTRODOMESTICOS, S.A.
C/Itoa, nº1
31620 Huarte
Pamplona (NAVARRA)
A-28-893550

9000364 421 (8907) es/pt/el