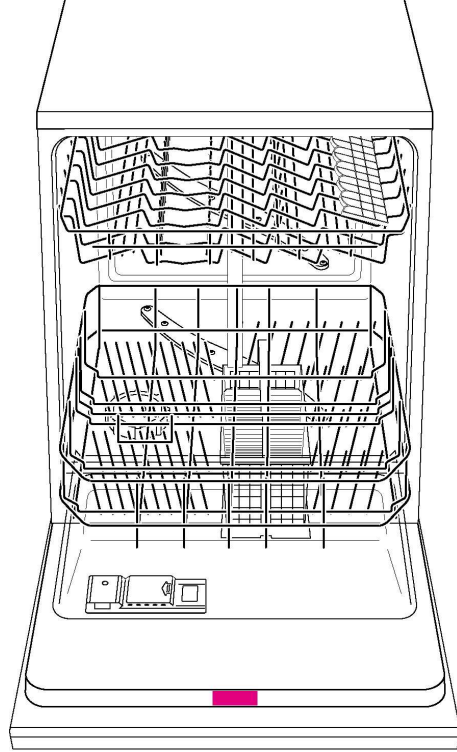


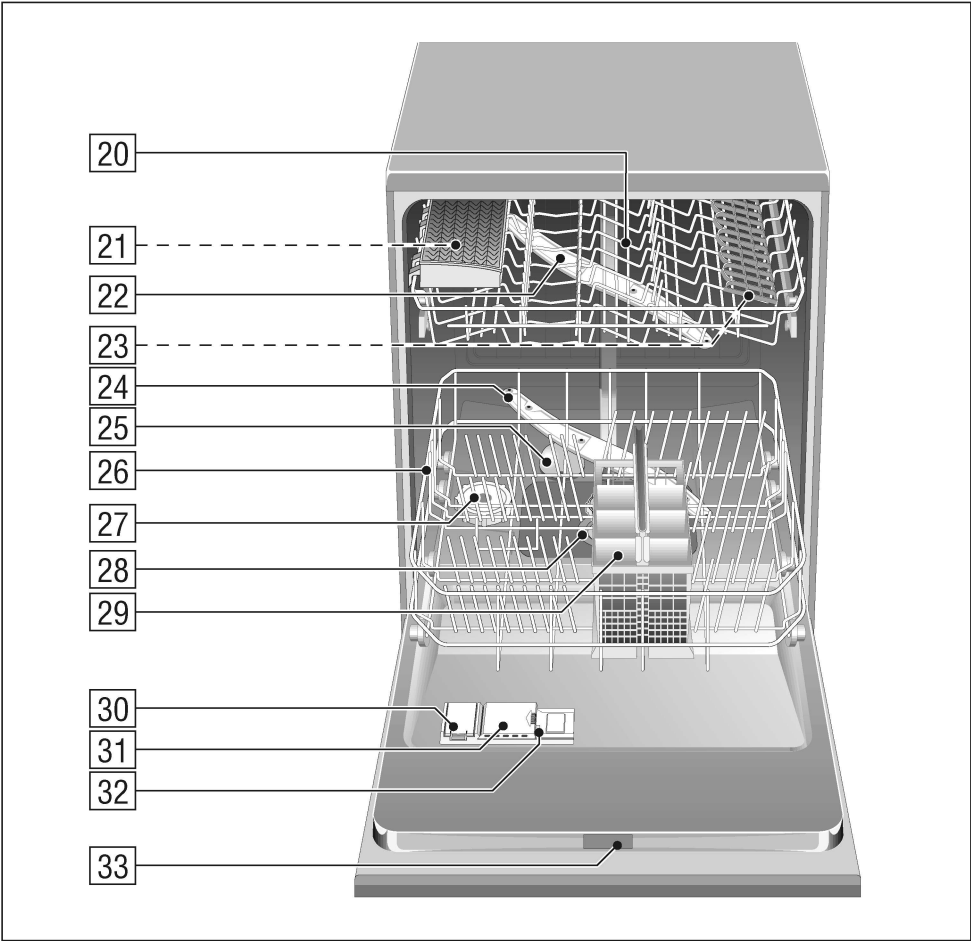
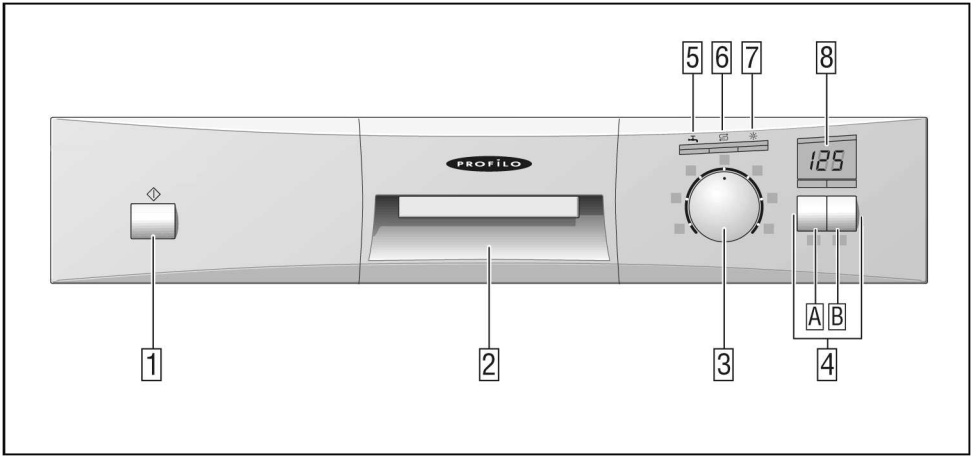
# PROFİLO

## dayanıklı ev aletleri

### Kullanma ve Montaj Kılavuzu



9000 359 883 (8907)



## **tr** **içindekiler**

Güvenlik bilgileri .....	4
Cihazı tanıma .....	6
Su Yumuşatma Tertibatı .....	7
Özel tuzun doldurulması .....	8
Parlatıcı doldurulması .....	9
Makinesinin .....	10
Deterjan .....	13
auto 3in1 .....	14
Program Listesi .....	16
Bulaşıkların Yıkınması .....	17
Ek fonksiyonlar * .....	19
Bakım ve koruma .....	20
Hata Tespiti .....	22
Yetkili Servisin Çağrılması .....	25
Uyarı .....	26
Cihazın kurulması .....	26
Giderme .....	28

## Güvenlik bilgileri

### Cihazınızı teslim aldığınızda

- Bulaşık makinenizin ambalajında taşıma sırasında herhangi bir hasar oluşup oluşmadığını kontrol ediniz. Cihazınız hasar görmüşse kesinlikle çalıştırmayınız ve derhal satın aldığınız yerle temasa geçiniz.
- Ambalaj malzemelerini kurallara uygun şekilde gideriniz.

### Cihazı kurarken

- Cihazın kurulmasını ve gerekli bağlantılarını montaj kılavuzunda belirtildiği şekilde yapınız.
- Bulaşık makinenizi kurarken fişin prize takılı olmamasına dikkat ediniz.
- Evdeki elektrik sigorta sisteminin yönetmeliklere göre bağlanmış olup olmadığını kontrol ediniz.
- Bütün elektrik bağlantılarının tip levhasında belirtilen değerlerle aynı olması gerekir.
- Bulaşık yıkama makinesi yüksek bir dolabın içine kurulacaksa, öngörüldüğü şekilde kurulmalı ve ek olarak arka yüzünden de sabitlenmelidir.
- Tezgah altına veya hazır bir mutfak takımına monte edilen cihazları, yan dolaplar ile vidalı olan yekpare bir çalışma tezgahının altına kurularak, gerekli sağlamlığı garantileyiniz.
- Cihaz kurulduktan sonra, cereyan fişine rahatça erişilebilmelidir.
- Bazı modellerde:  
Su bağlantısındaki plastik gövdede bir elektrikli ventildir, su giriş hortumunda bağlantı hatları bulunmaktadır.  
Bu hortumu kesmeyiniz, plastik gövdeyi suya sokmayınız.



### Uyarı

Eğer cihaz bir dolap boşluğuna kurulmamışsa ve böylelikle bir yan duvara açıkta ise, güvenlik açısından kapı menteşesinin bulunduğu bölüm yan taraftan kaplanarak kapatılmalıdır. (Yaralanma tehlikesi)  
Gerekli kaplama kapaklarını, özel aksesuar olarak yetkili servis veya yetkili satıcılar üzerinden tedarik edebilirsiniz

### Günlük kullanımda



### Uyarı

- Sivri uçlu bıcaklar ve diğer cisimler, sivri uçları aşağıya gelecek şekilde kaşık-çatal-bıçak sepetine veya yatay konumda bulaşık sepetine yerleştirilmelidir.
- Bulaşık makinesini sadece evde ve sadece bildirilmiş olan kullanım amacına uygun kullanınız: Yani evdeki bulaşıklarınızı yıkamak için.
  - Cihazın açık kapısı üzerine oturmayınız ve basmayınız. Aksi halde cihaz devrilebilir.
  - Tek ve serbest kurulan cihazlarda, sepetler aşırı doldurulursa, cihazın devrilebileceğini dikkate alınız.
  - Bulaşık yıkama bölümündeki su, içme suyu değildir.
  - Bulaşık yıkama bölümüne çözücü madde koymayınız. Patlama tehlikesi söz konusudur.
  - Program akışı esnasında cihazın kapısını çok dikkatli açınız. Cihazdan dışarıya sıcak su sıçraması tehlikesi söz konusudur.
  - Örn. takılıp tökezleyerek yaralanma tehlikesini önlemek için, bulaşık yıkama makinesi sadece kısa bir süre, doldurulmak ve boşaltılmak, yani bulaşık koymak ve almak için açılmalıdır.

- Temizleme maddelerinin ve parlaticı ürünlerin ambalajları üzerindeki güvenlik ya da kullanma bilgi ve uyarılarına dikkat ediniz.

## Evde çocuk varsa

- Eğer varsa, çocuk emniyetini kullanınız. Kapak veya zarf içinde detaylı bir açıklama bulacaksınız.
- Çocukların cihaz ile oynamasına veya cihazı kullanmasına izin vermeyiniz.
- Çocukları temizleme maddelerinden ve parlaticılardan uzak tutunuz. Bunlar ağızda, boğazda ve gözlerde yanmaya sebep olabilir ve boğulmaya yol açabilir.
- Çocukları kapağı açık olan bulaşık makinesinden uzak tutunuz, çünkü cihazın içinde daha temizleme maddesi artıkları bulunabilir.
- Cihaz yüksek bir yere kurulmuşsa, cihazın kapağını açıp kapatırken, çocukların cihaz kapağı ile cihazın altına kurulu olan dolabın kapısı arasına sıkışmamasına veya bir yerlerini sıkıştırıp ezdirmemesine dikkat ediniz.

## Ortaya çıkan hasarlarda

- Onarım çalışmaları ve cihazda yapılacak her türlü çalışma sadece yetkili servis elemanları tarafından yapılmalıdır. Bunun için cihaz elektrik şebekesinden ayrılmış olmalıdır. Elektrik fişini çekip prizden çıkarınız (bağlantı kablosundan tutup çekmeyiniz) veya cihazın bağlı olduğu sigortayı kapatınız. Musluğu tamamen kapatınız.

## Giderme işleminde

- Eskimiş ve kullanılmayacak cihazları derhal kullanılamaz konuma getiriniz ki, ileride bir kazaya sebep olmasın.
- Cihazın gerektiği şekilde giderilmesini sağlayınız.



### Uyarı

Çocuklar cihazın içine girip, içinde kilitlenip kalabilirler (boğulma tehlikesi) veya başka bir tehlikeli duruma maruz kalabilirler.

Bu nedenle: Elektrik fişini prizden çekip çıkarınız, cihazın elektrik kablosunu kesip cihazdan ayırınız ve uygun bir şekilde gideriniz. Kapı kilidi, kapı tekrar kilitlenemeyecek şekilde tahrip edilmelidir

## İlk yıkama işlemine başlamadan önce

Cihaz, fabrikada üretilmiş tamlandıktan sonra uygun şekilde test edilmiştir. Test edilirken cihazın içerisinde kalan suyun temizlenebilmesi için cihazı ilk olarak çalıştırdığınızda, yıkama işlemi yüksek sıcaklıkta yapınız. Yıkama işlemi için gerekli yıkama tuzunu, parlaticıyı ve temizlik tozunu öngörülen yerlere doldurunuz.

## Cihazı tanıma

Kumanda ve kontrol panosuna ve cihazın iç bölmelerine ait şekiller ön kısımdaki zarfın içinde bulunmaktadır. Bütün hususlara ilişkin açıklamalar ilgili metinlerde bulabilirsiniz.

### Kumanda paneli

- 1 Ana şalter
- 2 Kapı açma donanımı
- 3 Program seçim düğmesi (içeri sokulabilir\*)
- 4 Ek fonksiyonlar\*
- 5 Su girişini kontrol etme göstergesi
- 6 Tuz doldurma (miktar) göstergesi
- 7 Parlaticı ilave etme göstergesi
- 8 Sayı göstergesi

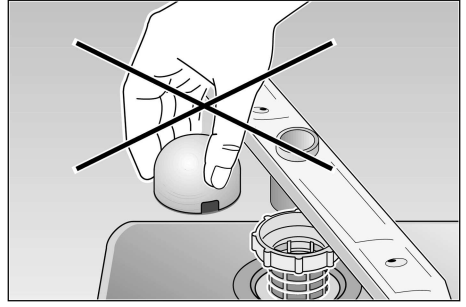
\*Bazı modellerde mevcuttur

### Cihazın iç bölmesi

- 20 Üst sepet
- 21 Üst sepet için ek bulaşık sepeti \*
- 22 Üst püskürtme pervanesi
- 23 Etajerler\*
- 24 Alt püskürtme pervanesi
- 25 Şamandıra\*\*
- 26 Alt Sepet
- 27 Tuzun bulunduğu hazne
- 28 Süzgeçler
- 29 Çatal, bıçak, kaşık sepeti
- 30 Parlaticı stok kabı
- 31 Temizlik tozu bölmesi
- 32 Kapak kilidi
- 33 Tip levhası

\* Sadece bazı modellerde

\*\* Şamandıra, cihazın iç bölmesine fazla miktarda su girmesini engeller. Şamandıranın bakım, ve söküp-takma işlemlerinin, sadece yetkili servisler tarafından yapılması gerekir.



### İlk Kullanımdan Önce Satın Alınacak:

- Tuz
- Deterjan
- Parlaticı

Sadece bulaşık makinesinde kullanılmaya elverişli ürünler kullanınız.

## Su Yumuşatma Tertibatı

İyi bir yıkama işlemi için, bulaşık makinesinin yumuşak, yani az kireçli suya ihtiyacı vardır. Aksi halde bulaşıkların ve iç donanımın üzerinde beyaz kireç artıkları kalır.

Belli bir dereceden daha sert olan şebeke suyunun makinede kullanılabilmesi için yumuşatılması, yani kirecinin giderilmesi gerekir.

Bu işlem, bulaşık makinesinin su yumuşatma tertibatına doldurulan özel tuzun yardımı ile gerçekleştirilir. Gerekli ayar ve buna bağlı olarak gerekli olan tuz miktarı, şebeke suyunuzun sertlik derecesine bağlıdır.

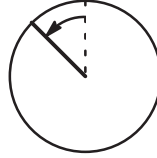
### Su Yumuşatma Tertibatının Ayarlanması

- Şebeke suyunuzun sertlik derecesini öğreniniz. Bunu bölgenizin su idaresinden veya yetkili servisinizden öğrenebilirsiniz
- Ayarlayacağınız değer için su sertlik derecesi tablosuna bakınız.

### Su Sertlik Derecesi Tablosu

°dH	°fH	°Clarke	mmol/l	
0 - 6	0 - 11	0 - 8	0 - 1,1	00
7 - 8	12 - 15	9 - 10	1,2 - 1,4	01
9 - 10	16 - 17	11 - 12	1,5 - 1,8	02
11 - 12	18 - 21	13 - 15	1,9 - 2,1	03
13 - 16	22 - 29	16 - 20	2,2 - 2,9	04
17 - 21	30 - 37	21 - 26	3,0 - 3,7	05
22 - 30	38 - 54	27 - 38	3,8 - 5,4	06
31 - 50	55 - 89	39 - 62	5,5 - 8,9	07

- Cihazın kapısını kapatınız
- Program seçme düğmesini **[3]**, saat 12 konumundan başlayarak, saatin çalışma yönünün tersine doğru, bir diş atlayacak şekilde sola çeviriniz.



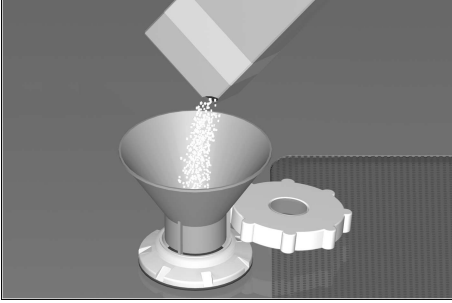
- Ana şalteri **[1]** açınız ve en az 3 saniye basılı tutunuz. Sayı göstergesinde **[8]** aktüel su sertlik derecesi gösterilir ve tuz ilave etme göstergesi **[6]** yanıp söner (su sertlik derecesi, cihaz fabrikadan çıkmadan önce 4 kademesine ayarlanmıştır.)
- Ayarlanmış bu değeri değiştirmek için: Program seçme düğmesini **[3]** çeviriniz. Kullandığınız suyun sertliğine göre, 0 ve 7 arasında bir değer seçebilirsiniz.
- Cihazın Aç/Kapat (ana şalter) düğmesini **[1]** "Kapat" konumuna getiriniz. Ayarlanmış olan değer hafızaya alınmıştır.

Suyun sertliğini giderme tertibatının rejenere olabilmesi için yaklaşık 4 litre suya ihtiyaç vardır. Bu nedenle, ayarlanan su sertlik derecesine bağlı olarak, her yıkama işlemindeki su sarfiyatı 0 ila azami 4 litre arasında artar.

## Özel tuzun doldurulması

Tuz ilave etme işlemi daima cihazın çalıştırılmasından hemen önce yapılmalıdır. Böylelikle, taşan tuzlu su hemen cihazdan atılır ve yıkama kabı içinde korozyon olması önlenir.

- Stok haznesinin vida dişli kapağını açınız [27].
- Cihazı ilk kez kullanmaya başlamadan önce, tuz kabının içine yaklaşık 1 litre su dökünüz.
- Sonra, tuz haznesi doluncaya kadar (azm. 1,5 kg) tuz doldurunuz (**yemek tuzu değil, özel tuz**).  
Tuz doldurduğunuz zaman, tuz haznesindeki su dışarı taşar ve akıp gider.



Panodaki tuz doldurma göstergesi [6] önce yanar ve ancak sudaki tuz yoğunluğu yeterli olduğu zaman söner. Su sertliği derecesi [7] olduğu zaman, cihaza tuz doldurulmasına gerek yoktur, çünkü cihaz çalıştığında tuz kullanılmaz ve tuz ilave etme göztergesi kapalıdır.



### Uyarı

Yumuşatıcı tuz bölmesine katıyen deterjan doldurmuyunuz. Aksi halde yumuşatma tertibatı tahrip olur.

## Tuz miktar göstergesi

Tuz miktar göstergesi [6] yandığı zaman, bir sonraki yıkama işlemine geçmeden önce yıkama tuzunun doldurulması gerekir.

Ne kadar sık bulaşık yıkandığına ve cihazda ayarlanan su sertlik derecesine göre, tekrar rejenerasyon tuzu ilave edilmesinin gerekli olması birkaç ay sürebilir.

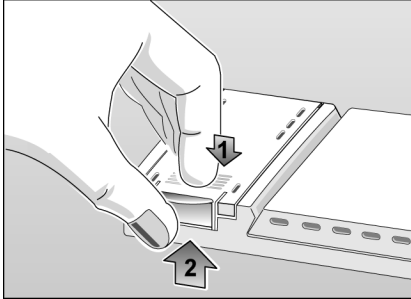


## Parlatıcı Doldurulması

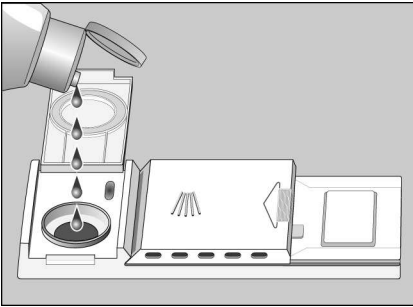
Parlatıcı, bulaşıkların lekesez ve bardakların pırlı pırlı olması için gereklidir.

Sadece evde kullanılan bulaşık makineleri için uygun parlatıcı kullanınız.

- Parlatıcı gözünün kapağını [30] açınız. Bunun için kapak üzerindeki işarete (1 ↓) basınız ve kapağı aynı zamanda açma dilinden (2 ↑) tutarak kaldırınız:



- Parlatıcıyı dikkatlice doldurma deliğinin kenarının biraz altına kadar doldurunuz.



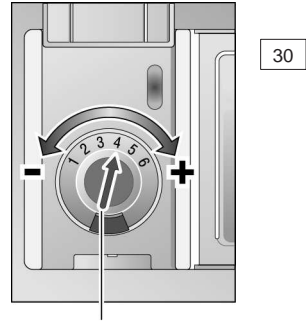
- Doldurma işleminden sonra kapağı iyice (klik sesi duyulmalı) kapatınız.

Dışarı taşan parlatıcıyı gerekirse bir bez ile siliniz ki, müteakip bulaşık yıkama işleminde aşırı köpük oluşmasın.

## Parlatıcı Dozunun Ayarlanması

Yıkama esnasında suya katılan parlatıcı miktarını kademesiz bir şekilde ayarlamak mümkündür. Bu miktar, fabrika çıkışında 4 değerine ayarlanmıştır.

Parlatıcı doz ayarını, sadece bulaşıkların üzerinde izler kalıyorsa (- istikametine doğru çeviriniz) veya su lekeleri görünüyorsa (+ istikametine doğru çeviriniz) değiştiriniz.



Parlatıcı ayar düğmesi

## Parlatıcı Doldurma (Miktar) Göstergesi

Kumanda panelindeki parlatıcı ilave etme göstergesi [7] yanar yanmaz, parlatıcı ilave edilmelidir.

İçine parlatıcı entegre edilmiş bulaşık deterjanı veya temizlik malzemesi kullanılması halinde, parlatıcı ilave etme göstergesi kapatılabilir ("auto 3in1" bölümündeki "Parlatıcı ilave etme göstergesini açma/kapatma" kısmına bakınız).

## Makinesinin

### Uygun değil

- Tamamen veya kısmen tahtadan kaşık, çatal, bıçak.
- Hassas dekorlu bardaklar, sanat eşyaları, antika eşyalar. Bu tür dekorlar bulaşık makinesinde yıkanmaya elverişli değildir.
- Sıcak suya karşı hassas plastik parçalar.
- Bakır ve kalaydan veya kalaylı parçalar.
- Kül, balmumu, yağlama gresi veya boya ile pislenmiş bulaşıklar.
- Sünger ve bez gibi, su emen malzemeler.

Cam üzerine işlenmiş süslemeler, alüminyum ve gümüş parçalar da yıkama işlemi renk verebilir ve renkleri solabilir. Bazı cam türleri de (örn. kristal cam parçalar) birkaç kez yıkandıktan sonra körelebilir, yani sütsü bir bulanık renk alabilir.

### Tavsiye:

Bundan sonra sadece bulaşık makinesinde yıkanmak için uygun olduğu bildirilmiş parçalar satın alınız.

### Cam ve diğer eşyalardaki hasarlar

#### Sebepleri:

- Camın cinsi ve camın imalat yöntemi.
- Deterjanın kimyevi yapısı.
- Bulaşık makinesinin su sıcaklık derecesi ve program süresi.

#### Öneri:

- Üretici tarafından bulaşık makinesi için uygun olarak bildirilen cam ve porselen mamuller kullanınız.

- Bulaşıklara zarar vermeyen deterjan kullanınız, deterjan üreticisine danışınız.
- Mümkün olduğu kadar düşük sıcaklık ve kısa program süreleri seçiniz.
- Camdan eşyalarda ve kaşık, çatal, bıçak gibi bulaşıklarda herhangi bir hasar oluşmasını önlemek için, bulaşıkları cihazdan mümkün olduğu kadar çabuk çıkarınız.

### Bulaşıkların cihaza doldurulması

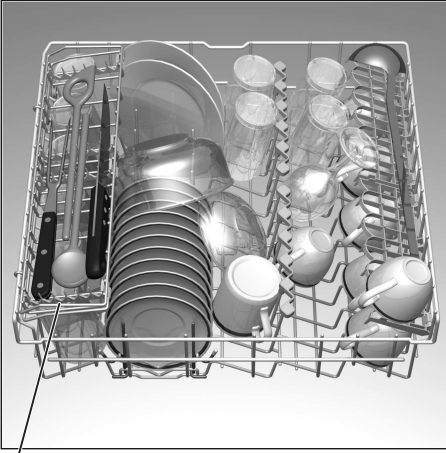
- Bulaşıklar, örneğin kemik parçaları ve meyve çekirdekleri gibi büyük besin artıklarından arındırılmalıdır. Bulaşıkların musluktan akan su altında ön temizlemeye tabi tutulması gerekmez.
- Bulaşıklar cihaza şu şekilde yerleştirilmelidir:
  - Bulaşıklar cihaza emin bir şekilde duracak ve devrilmeyecek şekilde yerleştirilmelidir.
  - tüm kapların ağızları aşağı doğru olmalıdır
  - Çıkıntılı veya girintili parçalar, suyun rahat akabilmesi için cihaza dik konumda, yani yanal veya eğik yerleştirilmelidir.
  - Bulaşıklar iki püskürtme kolunun dönmesine engel olmamalıdır.
- çok küçük bulaşıklar bulaşık makinesinde yıkanmamalıdır, çünkü bulaşık sepetlerinden dışarı düşme ihtimali söz konusudur.

### Yıkanmış bulaşıkların cihazdan boşaltılması

Üst sepetten alt sepetteki bulaşıkların üzerine su damlamasını önlemek için, önce alt sepetteki bulaşıkların boşaltılması uygun olur.

## Fincan ve Bardaklar

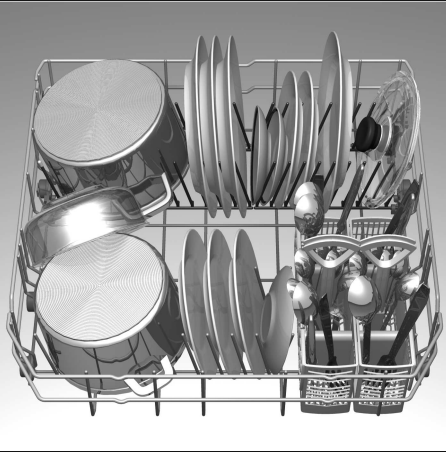
Rafli üst bulaşık sepeti 20



\* bazı modellerde

## Tencereler

Alt bulaşık sepeti 26



## Sofra takımı

Karşık, çatal, bıçak (sofra takımı) vs. gibi bulaşıkları daima karşık bir şekilde, yani türlerine göre ayırmadan ve yemek için kullanılan uçları aşağıya gelecek şekilde, yani sapları yukarıda kalacak şekilde ilgili sepete yerleştiriniz. Böylelikle bulaşıkları yıkamak için püskürtülen su bu parçalara daha iyi ulaşabilir.

Yaralanmaları önlemek için, uzun, sivri parçaları ve bıçakları ilgili raf üzerine (bazı modellerde vardır) veya bıçak rafı (aksesuar olarak alınabilir) üzerine yatırınız.

## Katlanabilen çubuklar \*

\* bazı modellerde

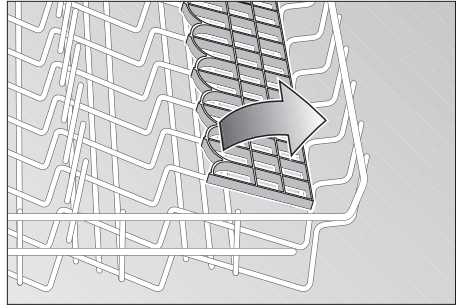
Tencerelerin ve büyük yassı çanakların cihaza daha iyi yerleştirilebilmesi için, çubukları katlamak mümkündür.



## Raf / Sepet \*

\* bazı modellerde

Uzun saplı bardakları rafın / sepetin kenarına dayayınız (diğer bulaşıklara dayamayınız).

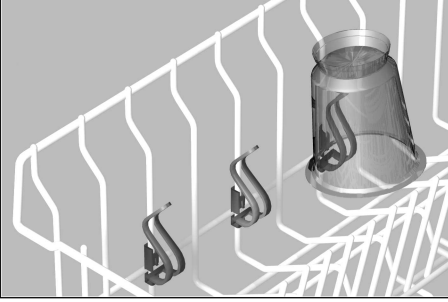


Uzun bulaşıklar, salata ve yemek servisi için kullanılan uzun kaşık-çatal gibi parçalar, kepçe ve bıçaklar rafın / sepetin üzerine yerleştirilmeliler, böylelikle su püskürtme kollarının dönmesine mani olmazlar. Rafı / Sepeti istediğiniz şekilde kaldırıp indirebilirsiniz.

## Küçük parça tutucu \*

\* Bazı modellerde mevcuttur

Burada örn. plastik bardak, kapak vs. gibi hafif plastik parçalar emin bir şekilde tutturulabilir.



## Sepet seviyesinin ayarlanması\*

\* bazı modellerde

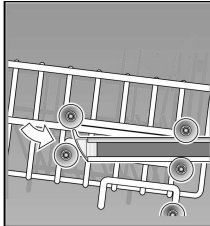
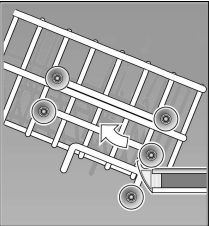
Üst bulaşık sepetinin seviyesi, üst veya alt sepette yüksek bulaşıklar için daha fazla yer elde etmek için, ihtiyaca göre ayarlanabilir.

Bulaşık yüksekliği (cm)	81	86
Azm. $\phi$ in (cm) üstte	20/25*	20/25*
Azm. $\phi$ in (cm) altta	30/25*	34/29*

Cihazın modeline göre üst sepetin şekli değişmektedir. Buna ilişkin olarak aşağıdakilerden birini seçebilirsiniz.

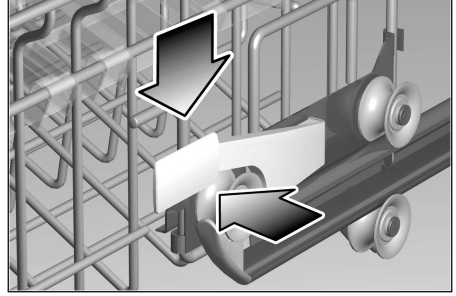
## Alt ve üst kısımda tekerler bulunan üst sepet

- Üst sepeti dışarı doğru çekiniz.
- Sepeti yerinden çıkartınız. Daha sonra sepeti alt yada üst tekerlerini kullanarak yerine oturtunuz.



## Yan tarafında kaldırma kolları (Rakmatik) bulunan üst sepet

- Üst sepeti dışarı doğru çekiniz.
- **Aşağı indirmek** için, sepetin dış tarafındaki her iki sol ve sağ kolu sırayla içe doğru bastırınız. Bu esnada sepeti yandan üst kenardan sabit tutunuz ki, aniden aşağıya düşmesin.



- **Yukarı kaldırmak** için, sepetin yandan üst kenardan tutunuz ve yukarıya doğru kaldırmaz.
- Sepeti tekrar cihazın içine sürmeden önce, her iki tarafta da aynı seviyede olmasını sağlayınız. Aksi halde cihazın kapağı kapanmaz ve üst püskürtme kolunun su devresine bağlantısı kurulamaz.

## Deterjan

İlgili satış yerlerinde satışa sunulan sıvı veya toz şeklindeki, bulaşık makineleri için kullanılan marka temizleyicileri ya da tabletleri kullanınız (elden yıkama deterjanı kullanmayınız).

Fosfor ihtiva etmeyen bulaşık deterjanı kullanıldığında, kullanılan musluk suyu sert ise, bulaşıkların ve kapların üzerinde beyaz tortular oluşabilir. Daha fazla deterjan konulması yardımcı olur.

Bir bulaşık deterjanının gümüş parçalar için kullanılıp kullanılmayacağı, ilgili bulaşık deterjanının ambalajı üzerinde bildirilmiştir.

Daha başka sorularınız varsa, temizlik maddesini, yani deterjanı üreten işletmenin danışma merkezlerine başvurmanızı öneriyoruz.

### Dozaj yardımcı deterjan haznesi

Deterjan haznesindeki dozaj bölmesi, deterjanı doğru miktarda doldurmanızda yardımcı olur.

Alt çizgi:: 15 ml  
Orta çizgi: 25 ml  
Tamamen dolu: 40 ml

Eğer temizleme maddesi bölmesi **31** henüz kapalıysa, açmak için kilitleme sürgüsünü **32** kullanınız.

## Deterjan doldurulması

- Temizleme maddesini ilgili bölmeye **31** doldurunuz. Dozaj: Deterjan ambalajının üzerinde üretici tarafından verilmiş olan bilgilere dikkat ediniz.



### Not

Farklı üretici firmalarının tablet halinde üretilmiş olan temizlik malzemeleri cihazınızda farklı şekilde eriyerek çözdürebilir. Bu nedenle farklı temizlik malzemelerinin kullanılması halinde kısa programlarda istenilen temizlik elde edilemeyebilir. Bu tip programlar için toz halindeki temizlik malzemeleri daha uygundur.

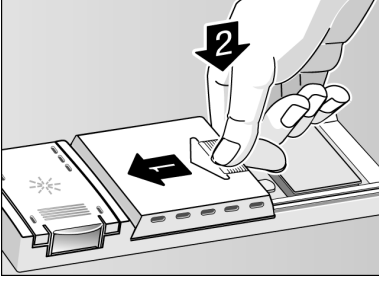
"Intensiv" programında (bazı modellerde) doz olarak sadece bir TAB yeterlidir. Toz deterjanlarda cihazın iç kapısı üzerine ek olarak biraz deterjan dökülebilir.



## Tasarruf Bilgileri

Bulaşıklar az kirliyse, bildirilenden daha az deterjan kullanılması yeterli olabilir.

- Deterjan bölmesinin kapağını kapatınız. Bunun için (1) deterjan bölmesinin kapağını iteleyerek kapatınız ve sonunda kilit duyulacak şekilde kapanana kadar (2) kapağın üzerine basınız.



- TABLET şeklinde deterjan kullanınca, üreticinin paket üzerinde vermiş olduğu bilgilere göre TABLET'i yerleştiriniz (örneğin bulaşık selesi, deterjan bölmesi, v.s.). TABLET kullandığınız zaman da yine deterjan bölmesinin kapağının kapalı olmasına dikkat ediniz.

## auto 3in1

Kombine edilmiş temizlik ürünleri adı verilen ürünlerin kullanılması, parlatici ve/veya özel tuz kullanılmasını gereksiz kılabilir.

Şu anda farklı türlerde kombine edilmiş temizlik ürünleri satılmaktadır.

- **3in1:** Bu ürünler temizleyici, parlatici ve tuz fonksiyonunu içerir.
- **2in1:** Bu ürünler temizleyici ve parlatici **veya** tuz fonksiyonunu içerir.

>>> **Hangi temizleyici türünün veya kombine edilmiş ürün türünün söz konusu olduğu kesinlikle kontrol edilmelidir!**

Kullanma kılavuzuna veya ambalaj üzerindeki bilgilere kesinlikle dikkat edilmelidir.

**Yıkama programı, daima en iyi yıkama ve kurutma sonuç elde edilecek şekilde, otomatik olarak uyum sağlar.**

**Kombine edilmiş temizlik ürünleri kullanılması durumunda aşağıdaki önemli bilgilere dikkat edilmelidir:**

- Sadece 21° dH (37° fH, 26° Clarke, 3,7 mmol/l) su sertlik derecesine kadar rejenerasyon tuzu kullanılmasından vazgeçilebilir. Cihazda başka bir ayar yapılmasına gerek yoktur.
- 21° dH (37° fH, 26° Clarke, 3,7 mmol/l) su sertlik derecesinden daha **yüksek** derecelerde, kesinlikle tuzu kullanılması gerekmektedir. Tuz kabına [27] tuz doldurunuz ve su sertliğini giderme sistemini 6 kademesine ayarlayınız.

Emin olmadığınız durumlarda, temizlik maddesi üreticisine başvurunuz; öncelikle şu durumlarda:

- Eğer bulaşıklar yıkama programı sona erdikten sonra ıslak ise.
- Eğer bulaşıklarda kireçsi tabakalar oluşuyorsa.



### Bilgi

Normal temizlik maddelerini, ayrı ayrı ilave edilen tuz ve parlaticı ile birlikte kullanırsanız, mümkün olan en iyi yıkama ve kurutma sonucunu elde edersiniz.

Kombine edilmiş temizlik ürünlerinin kullanma kılavuzuna veya ambalajları üzerindeki bilgilere uyulması, bu maddelerin etkisini belirleyecektir.



### Bilgi

3in1 ürünleri kullanıldığında, parlaticı ve/veya tuz ilave etme göstergesi yansa da, yıkama programı kusursuz çalışır.

Eğer parlaticı ilave etme göstergesinin [7] veya tuz ilave etme göstergesinin [6] yanması sizi rahatsız ediyorsa ve bu göstergeleri kapatmak istiyorsanız, şu işlemi yapınız:

## Parlaticı ilave etme göstergesini kapatmak veya açmak\*

\*bazı modellerde

Kullandığınız temizleme maddesi parlaticı da içeriyorsa, parlaticı ilave etme göstergesini [7] kapatabilirsiniz.

- Cihazın kapısını kapatınız.
- [A] tuşuna basınız ve basılı tutunuz.
- Sayı göstergesi yanınca kadar, ana şaltlere [1] basınız.
- Tuşların her ikisinde bırakınız. Sayı göstergesinde [8] ! (parlaticı ilave etme göstergesi açık) görünür ve [A] tuşu yanıp söner.
- [A] tuşuna basarak, parlaticı göstergesini kapatabilir [ ] veya açabilirsiniz ! .
- Cihazın Aç/Kapat (ana şalter) düğmesini [1] "Kapat" konumuna getiriniz;

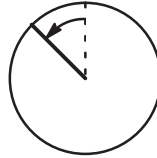
Ayar bellekte kayıtlı kalır.

"Kullandığınız temizleme maddesi

parlaticı içermediği zaman, parlaticı ilave etme göstergesini tekrar açmayı unutmayınız!"

## Tuz ilave etme göstergesinin / Su sertliğini giderme sisteminin kapatılması ve açılması

- Cihazın kapısını kapatınız
- Program seçme düğmesini [3], saat 12 konumundan başlayarak, saatin çalışma yönünün tersine doğru, bir diş atlayacak şekilde sola çeviriniz.



- Ana şalteri [1] açınız ve en az 3 saniye basılı tutunuz. Sayı göstergesinde [8] aktüel su sertlik derecesi gösterilir ve tuz ilave etme göstergesi [6] yanıp söner (su sertlik derecesi, cihaz fabrikadan çıkmadan önce 4 kademesine ayarlanmıştır.)
- Ayarlanmış bu değeri değiştirmek için: Program seçme düğmesini [3] çeviriniz. Kullandığınız suyun sertliğine göre, 0 ve 7 arasında bir değer seçebilirsiniz.
- Cihazın Aç/Kapat (ana şalter) düğmesini [1] "Kapat" konumuna getiriniz. Ayarlanmış olan değer hafızaya alınmıştır.



### Bilgi

Eğer temizleme maddesini ve parlaticıyı ayrı ayrı kullanıyorsanız ya da kombine edilmiş temizlik maddelerinden, bulaşık makinelerinde kullanılan geleneksel temizlik ürünlerine geçmek istiyorsanız, parlaticı ilave etme göstergesinin açık olmasına ve su sertliğini giderme sisteminin doğru su sertlik derecesine ayarlanmış olmasına dikkat ediniz.

## Program Listesi

Bu genel bakış bölümünde, mümkün olan azami program adedi gösterilmiştir. Sizin cihazınızda mevcut olan programlar için, cihazınızın kumanda panosuna bakınız.

<b>Bulaşık cinsi örneğin</b> porselen, tencere, kaşık, çatal, bıçak, bardak, v.s.	Sağlam, pek hassas değil	Karışık		Hassas	Karışık	
	Çorba, sufle, sos, patates, hamur işleri, pirinç, yumurta, kızartma	Çorba, patates, hamur işleri, pirinç, yumurta, kızartma		Kahve, pasta, süt,sucuk, salam, soğuk içecek, salata	Eğer bulaşıklar yıkandıktan önce birkaç gün bulaşık makinesinin içinde kalacaksa, ıslandırılmal -arı gerekir.	
<b>Yemek artıklarının cinsi, örneğin</b>						
<b>Yemek artıklarının miktarı</b>	Çok → Az					
<b>Yemek artıklarının durumu</b>	Çok yapışkan	orta	Az yapışan			
<b>Programı tanımı</b>	<b>Yoğun</b> 70° 	<b>Auto</b> 55° / 65° 	<b>Hızlı</b> 65° 	<b>Eko</b> 50° 	<b>Hassas</b> 40° 	<b>Ön yıkama</b> 
<b>Programın akışı</b>	Ön yıkama 50° Temizleme 70° Ara yıkama Ara yıkama Ara yıkama Durulama 70° Kurutma	Program çeşidi yıkamacak olan çatal, bıçak ve kapların miktarına ve kirlilik derecesine en uygun şekilde ayarlanarak belirlenir	Temizleme 65° Ara yıkama Durulama 65° Kurutma	Ön yıkama Temizleme 50° Ara yıkama Durulama 65° Kurutma	Ön yıkama Temizleme 40° Ara yıkama Durulama 55° Kurutma	Ön yıkama

## Program Seçimi

Yıkancak olan bulaşıkların türüne ve miktarına veya kirlilik derecesine (yemek artıklarının özelliklerine) göre, program listesinden uygun bir program seçebilirsiniz.

**İlgili program bilgilerini kısa kılavuzda bulabilirsiniz.**



## Bulaşıkların Yıkaması



### Tasarruf Bilgileri

Makine tamamen dolu değilse, daha küçük bir yıkama programı da yeterli olabilir.

### Program verileri

Program verilerinin tamamını bu kullanım kılavuzunda bulabilirsiniz. Bu veriler normal koşullar için geçerlidir.

- Yıkanaacak eşyanın farklı miktarlarda olması
- Cihaza giren suyun ısısı
- Borudaki su basıncı
- Ortamın ısısı
- Şebeke elektrik gerilimindeki oynama miktarları
- Cihaza bağlı olan tolerans değerleri (Örn.: Sıcaklık, su miktarı).

Yukarıda belirtilenler aracılığı ile program değerlerinde büyük sapmalar gözlenebilir.

Verilmiş olan su tüketim değerleri su sertliğinin 4 olduğundan yola çıkılarak verilmiştir.

### Aquasensör \*

\* bazı modellerde

Aquasensör bir optik tespit birimi olup, yıkama suyunun bulanıklık derecesini belirler. Yemek artıkları örn., yumurta yağ ve ekmeğin kırıntıları ile suda oluşan kirlenme miktarı ışıklı bir sensör aracılığı ile tespit edilir.

Aquasensör kullanılan yıkama programına bağlı olarak devreye girer. Aquasensörün aktif olması halinde "Temiz" yıkama suyu bir sonraki yıkama işleminde kullanılabilir ve/veya suyun sıcaklığı uygun olarak ayarlanabilir. Suyun kirlenme derecesi yüksek ise su boşaltılmak üzere dışarı pompalanır ve yerine temiz su alınır. Bu yöntemle yıkanan eşyaların az kirli olması halinde su tüketimi yaklaşık 4 litre civarında

azaltılmış olur.

### Cihazın çalıştırılması

- Cihazın kapısını kapatınız.
- Musluğu sonuna kadar açınız.
- Program seçme düğmesini  istediğiniz programa çeviriniz.
- Aç/Kapat (ana şalter)  düğmesini "Aç" konumuna getiriniz.
- Sayı göstergesinde  muhtemel program süresi belirir.
- Program otomatik olarak çalışmaya başlar.

### Geri sayım göstergesi

Cihazı çalıştırdıktan sonra ekranda ayarlanan programın çalışma süresi görüntülenir. Programın çalışma süresi su sıcaklığına, yıkanaacak eşyaların miktarına ve kirlilik derecesine göre değişir. Yukarıda belirtilmiş olanların değişmesi (azalması yada artması) halinde programın çalışma süresinin (seçilen programa bağlı olarak) değiştirilmesi mümkündür. Programın çalışma süresinde yapılacak olan değişiklik cihaz çalıştıktan sonra tespit edileceğinden büyük zaman değişiklikleri söz konusu olabilir.

### Program Sonu

Sayı göstergesinde  değeri görüldüğü zaman, program sona ermiş olur.

## Cihazın Kapatılması

Programın sona ermesinden birkaç dakika sonra:

- Açma / Kapatma düğmesine  basıp, cihazı kapatınız.
- Su musluğunu kapatınız (Aqua-Stop tertibatı olan cihazlarda gerekmez).
- Bulaşıkları soğuduktan sonra boşaltınız.



### Uyarı

Lütfen bulaşıkları boşaltmak için cihazın kapağını program sonunda tamamen açınız ve az açık şekilde cihaza dayanır durumda bırakmayınız. Cihazdan muhtemelen çıkmaya devam eden buhar, hassas mutfak tezgahlarında zarara yol açabilir.

## Programın Durdurulması

- Açma / Kapatma düğmesine  basıp, cihazı kapatınız.
- şıklı göstergeler söner. Program bellekte kayıtlı kalır.

Sıcak su bağlantısı ile çalışıyorsa veya cihaz ısınmış durumdaysa ve cihazın kapısı açıldıysa, kapıyı önce birkaç dakika sadece yaslayıp (tam kapatmadan) bekleyiniz ve sonra kapatınız.

Aksi halde cihazın içindeki hacim genişlemesinden dolayı cihazın kapısı aniden açılabilir.

- Programı devam ettirmek için, Açma / Kapatma düğmesine yeniden basınız.

## Programın kesilmesi (Reset)

- Sadece ana şalter açıkken: Program seçme düğmesini Reset konumuna çeviriniz. Yaklaşık 3 saniye sonra, sayı göstergesinde  gösterilir.
- Program süresi yaklaşık 1 dakikadır.
- Ana şalteri  program sona erdikten sonra kapatınız.

Yeni baştan başlatmak için, program seçme düğmesini  istediğiniz programa çeviriniz.

Aç/Kapat (ana şalter)  düğmesini "Aç" konumuna getiriniz. Program otomatik olarak çalışmaya başlar.

## Programın Değiştirilmesi

Cihazı açtıktan sonra, 2 dakika içerisinde bir program değiştirme işlemi mümkündür.

Eğer bu süre geçtikten sonra program değiştirmek gerekirse, başlamış olan program bölümleri (örneğin yıkama işlemi) sonuna kadar devam eder. Şimdi gösterilen geri kalan işlem süresi, bir önceki program bölümünün geri kalan süresinin ve yeni seçilen programın geri kalan süresinin toplamına eşittir.

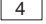
## Yoğun kurutma \*

\* bazı modellerde

"Yoğun kurutma" işlemini devreye aldığınızda durulama işlemi bütün programlarda yüksek sıcaklıkta yapılır. Ayrıca kurutma işleminden de daha iyi sonuç alınır (yüksek sıcaklıkta yapılan yıkama işlemlerinde ısıya karşı hassas eşyalara dikkat edilmesi gerekir).

- Cihazın kapısını kapatınız.
- tuşunu basılı tutunuz ve ana şalteri  açınız.
- Tuşların her ikisinde bırakınız. Sayı göstergesi   (açık) veya  (kapalı) yanar ve  tuşu yanıp söner.
- Uyarı değiştirmek için,  tuşuna basınız.
- Ana şalteri  kapalı konuma getiriniz yapılmış olan ayar hafızaya alınmıştır.

## Ek fonksiyonlar \*

\* Bazı modellerde tuşlar üzerinden ek fonksiyonlar  ayarlanabilir.

### Yumuşatma \*

Yumuşatma ek programı, esas programdan önce çalışır. Bu ek programda, alt sepette yemek pişirme kablalarının (örn. tencereler, çanaklar, vs.) kiri yumuşatılabilir ve bir ön temizleme işlemi yapılabilir. Eğer yumuşatma işlemi yapılmak isteniyorsa, „Yumuşatma“ düğmesine basılarak, bu ek programın seçilmiş olması gerekir. Kapının iç yüzüne üzerine yakl. 5 g deterjan ilave edilmesini öneriyoruz.

### Zaman kısaltma \*

„Zaman kısaltma“ düğmesine basılarak, kurutma evreleri ve yıkama süreleri kısaltılır. Zaman kısaltma fonksiyonu devreye sokulunca, yıkama ve kurutma gücü de azalır.

### Yarım doldurma\*

Eğer az miktarda bulaşık yıkanması gerekiyorsa (örn. bardak, fincan, tabak), "Yarım doldurma" fonksiyonunu ek olarak devreye sokabilirsiniz. "Yarım doldurma" ek fonksiyonunda sudan, enerjiden ve zamandan tasarruf edersiniz. Yıkama işlemi için, deterjan gözüne normal dolulukta bir makineye koyduğunuzdan daha az miktarda deterjan koyunuz.

### Extra dry\* (Ekstra kuru)




"Extra dry" (Ekstra kuru) tuşuna basarak, ayarlayacağınız tüm programların durulama işleminde daha yüksek bir sıcaklık elde edilir ve böylelikle bulaşıkların daha iyi kurutulması sağlanır. (yüksek sıcaklıkta yapılan yıkama işlemlerinde ısıya karşı hassas eşyalara dikkat edilmesi gerekir).

### Çalıştırma saatinin

h.

### ayarlanması \*

Program çalışma süresini 19 saat ileri almanız mümkündür.

- Cihazı açınız.
- Çalıştırma saatinin ayarlamak için kullanılan düğmeye  ekranda  görünene kadar basınız.
- Ekranda ayarlamak istediğiniz süre görünene kadar zaman ayar tuşuna basınız.
- Ayarlanmış olan çalıştırma saatinin silmek için ilgili düğmeye  ekrandaki değer olana kadar basınız Programı çalıştırana kadar yapmış olduğunuz program seçimini değiştirmeniz mümkündür.

### Zamandan tasarruf (VarioSpeed) \*

>>Zamandan tasarruf<< fonksiyonu ile, çalışma süresi seçilmiş olan yıkama programına bağlı olarak yaklaşık % 20 ile % 50 arasında kısaltılabilir. İlgili çalışma süresi değişikliği bakiye süre göstergesinde gösterilir. Kısaltılmış çalışma süresinde mümkün olan en iyi temizleme ve kurutma sonucunu elde edebilmek için, su ve enerji tüketimi yükseltilir.

## Bakım ve koruma

Cihazınızın bakım ve kontrollerinin muntazam aralıklarla yapılması, hata ve arıza oluşmasını önler. Böylelikle hem zaman kazanırsınız, hem de gereksiz yere canınız sıkılmaz.

### Cihazın genel durumu

- Yıkama alanında yağ ve kireç artıkları toplanıp toplanmadığını kontrol ediniz.

Bu tür birikintiler varsa:

- Bulaşık deterjanı haznesine bulaşık deterjanı doldurunuz. Cihaza bulaşık koymadan, en yüksek yıkama sıcaklık derecesine sahip yıkama programını çalıştırınız.

Cihazı temizlemek için sadece özellikle bulaşık makineleri için elverişli olan temizleme maddeleri/bulaşık makinelerini temizleme maddeleri kullanınız.

- Kapak contasını muntazam aralıklarla nemli bir bez kullanarak siliniz.

Bulaşık makinenizi temizlemek için kesinlikle buharlı temizleme cihazları kullanmayınız. Aksi halde, muhtemel hasarlar için üretici herhangi bir sorumluluk kabul etmez.

Cihazın ön kısmını ve ön panosunu muntazam aralıklarla nemli bir bez kullanarak siliniz; su ve biraz bulaşık deterjanı kullanınız. Kaba yüzeyli sünger ve ovalama gerektiren temizleme maddeleri kullanmayınız, çünkü bunlar cihaz yüzeyinin çizilmesine neden olabilir.



### Dikkat!

Kesinlikle başka klor içeren, evde kullanılan normal temizleme maddeleri kullanmayınız!

Sağlık açısından tehlikelidir!

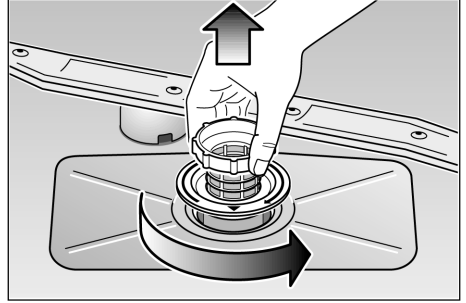
### Özel tuz ve parlaticı

- [6] ve [7] ilave etme göstergelerini kontrol ediniz. Gerekirse tuz ve/veya parlaticı ilave ediniz.

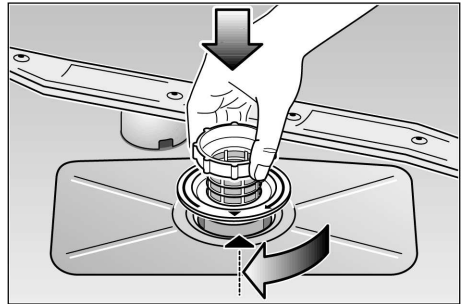
## Süzgeçler

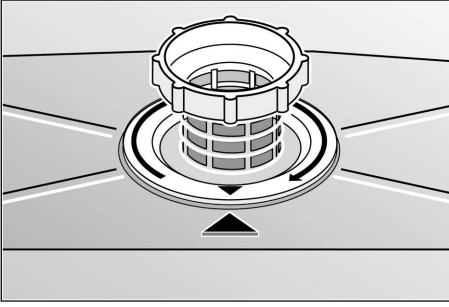
Süzgeçlerde [28] toplanan pislikler, süzgeçlerin tıkanmasına neden olabilir.

- Her yıkama işleminden sonra süzgeçlerde kaba pislik toplanıp toplanmadığını kontrol ediniz.
- Süzgeç başlığını çevirerek süzgeci yerinden çıkartınız. Süzgeçler birbirlerine sabit şekilde monte edilmiştir. Bu nedenle parçaların birbirlerinden ayrılması mümkün değildir.
- Kaba pislikleri temizledikten sonra süzgeçleri akar su altında iyice temizleyiniz.



- Tekrar monte etmek için: Süzgeci yerine yerleştirdiniz ve süzgeç başlığını yerine sabitlenecek şekilde vidalayınız.

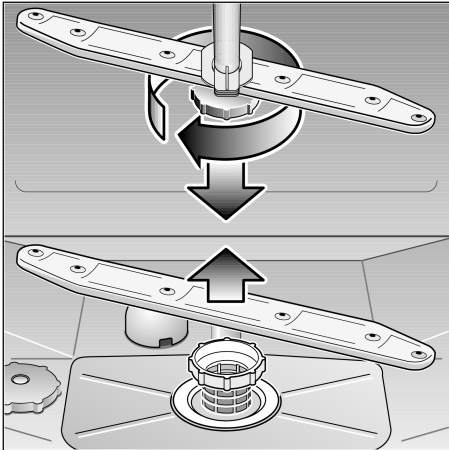




## Püskürtme Kolları

Pis sudaki kireç ve pislikler, püskürtme kollarının [22] ve [24] memelerini ve yataklarını bloke edebilirler.

- Püskürtme kollarının su çıkan memelerinin yemek artıkları tarafından tıkanıp tıkanmadığını kontrol ediniz.
- Gerekirse alt püskürtme kolunu [24] yukarıya doğru çekip çıkarınız.
- Üst püskürtme kolunun [22] vidasını açıp, kolu söküp çıkarınız.
- Püskürtme kollarını akar su altında temizleyiniz.
- Püskürtme kollarını yine yerlerine takınız veya vidalayınız.



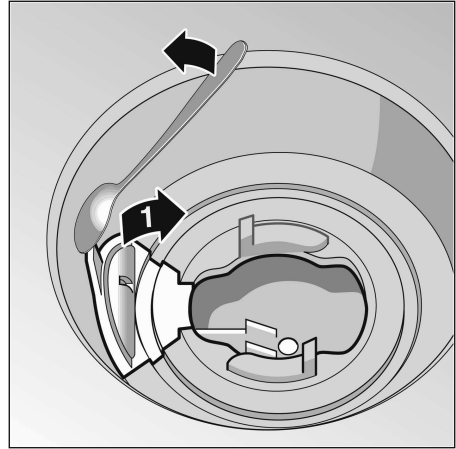
Su püskürtme kolları

## Pis su pompası \*

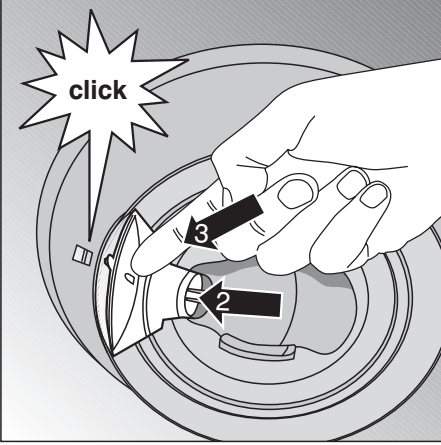
\* bazı modellerde

Bulaşık suyundan bulunan ve süzgeçler tarafından tutulmamış olan kaba yemek artıkları pompayı bloke edebilir. Bu durumda bulaşık suyu dışarı pompalanmaz ve süzgeçten daha yüksek bir seviyede olur. Böyle bir durumda:

- Açma / Kapatma düğmesine [1] basıp, cihazı kapatınız.
- Gerekirse su uygun bir kap ile cihazdan alınıp boşaltılmalıdır.
- Süzgeçler [28] sökülüp çıkarılmalıdır.
- Kapaklar çıkarılmalıdır.



- Cihazın iç kısmında yabancı cisim olup olmadığı kontrol edilmeli ve gerekirse yabancı cisimler giderilmelidir.
- Kapaklar tekrar yerlerine takılmalıdır.
- Süzgeçler tekrar yerlerine takılmalı ve vidalanmalıdır.



## Hata Tespiti

### Küçük arızaları kendiniz giderebilirsiniz

Günlük kullanımda ortaya çıkan hataların büyük bir bölümünü, genelde yetkili servisi çağırmaya gerek kalmadan, kendiniz giderebilirsiniz. Böylelikle lüzumsuz masraf oluşması önlenmiş olur ve makinenin kısa süre içerisinde tekrar kullanıma hazır olması sağlanır. Aşağıdaki açıklamalar sayesinde, ortaya çıkabilecek hataların sebeplerini bulmanız kolaylaşacaktır.

### Arızalar



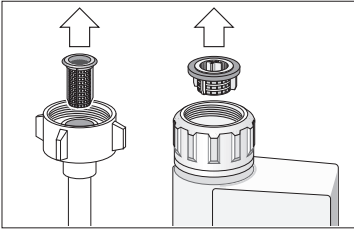
#### Dikkat

Unutmayınız: Onarım çalışmaları sadece yetkili servis veya uzman elemanlar tarafından yapılmalıdır. Cihazın bir parçasının değiştirilmesi gerekirse, sadece orijinal yedek parça kullanılmasına dikkat edilmelidir. Gerektiği şekilde yapılmayan onarımlardan veya orijinal olmayan parçaların kullanılmasından dolayı, önemli hasarlar oluşabilir ve cihazı kullanan kişiler için ciddi tehlikeler söz konusu olabilir.

## ... Cihazı açtiğinizda

### ● Cihaz çalışmıyor

- Evin sigortasında bir arıza var.
- Cihazın fişi prize takılı değil.
- Cihazın kapağı iyi kapatılmamış.
- Cihazın bağlı olduğu musluk açılmamış.
- Su girişini sağlayan hortuma bağlı süzgeç tıkanmış.  
Cihazı kapatınız ve fişi prizden çekiniz. Musluğu tamamen kapatınız. Daha sonra su hortumunun bağlantı ucunda bulunan süzgeci temizleyiniz. Bu işlemleri tamamladıktan sonra cihazın elektrik bağlantısını tekrar sağlayınız, musluğu açınız, cihazı yeniden çalıştırınız.



## Cihazdaki ...

### ● Alt püskürtme kolu zor dönüyor

- Küçük bulaşık parçaları veya yemek artıkları püskürtme kolunu bloke ediyorlar.

### ● Deterjan bölmesinin kapağı kapanmıyor

- Doz ayar kabı (deterjan bölmesi) fazla dolu
- Kapağın kilit mekanizması yapışan deterjan artıklarından dolayı bloke ediliyor.

### ● Çalıştırma işleminden sonra kontrol lambaları yanıp söner.

- Herhangi bir program seçilmemiştir.

### ● Yıkama işleminden sonra deterjan bölmesinde deterjan artıkları yapışık kalıyor

- Bulaşıklar makineye yerleştirilirken, yani yıkamaya başlamadan önce, deterjan bölmesi ıslaktı. Deterjan koyacağınız zaman, deterjan bölmesi kuru olmalıdır.

### ● Yıkama işleminden sonra kontrol lambaları sönmüyor

- Açma / Kapatma düğmesi hala açık.

### ● İlave etme göstergesi yanmıyor.

- Parlaticı ilave etme göstergesi kapalı. (auto 3in1 bölümüne bakınız)
- Tuz ilave etme göstergesi kapalı. (auto 3in1 bölümüne bakınız)

### ● "Su giriş kontrolü" 5 göstergesi yanar.

- Su musluğu kapalı za da kireçten tıkanmış.
- Su girişinde kesiklik var.
- Su girişindeki süzgeç tıkanmış.
- Su giriş hortumu katlanmış.
- Pis su boşaltma pompası bloke ediliyor.

- **Program sona erdikten sonra cihazın içinde su kalıyor.**
  - Pis su boşaltma hortumu tıkalı veya katlanmış.
  - Pis su boşaltma pompası bloke ediliyor.
  - Süzgeçler tıkalı.
  - Yıkama program henüz sona ermemiş. Programın sonunu bekleyiniz (sayı göstergesinde 0 görünüyor) veya "Reset" fonksiyonunu uygulayınız.

## Yıkama esnasındaki ...

- **Normalden fazla köpük oluşuyor**
  - Parlaticı bölmesine, elden bulaşık yıkamak için kullanılan deterjandan doldurulmuş.
  - cihazın içine yanlışlıkla dökülen parlaticı, bir sonraki bulaşık yıkama işleminde aşırı köpük oluşmasına sebep olabilir. Bu nedenle, parlaticı gözü haricine dökülen parlaticıyı bir bez ile siliniz.
- **Cihaz yıkama esnasında duruyor**
  - Cereyanda kesiklik var.
  - Su girişinde kesiklik var.
  - "RESET" fonksiyonunu uygulayınız.
- **Yıkama esnasında çarpma sesleri duyuluyor**
  - Püskürtme kolu bulaşıklara çarpıyor.
- **Yıkama esnasında titreme ve çarpma sesleri duyuluyor**
  - Bulaşıklar doğru yerleştirilmemiş.
- **Doldurma ventillerinden çarpma / vurma sesleri geliyor**
  - Bu, su hortumunun (hattının) döşenmesinden dolayı oluşan bir ses olup, makinenin işlevi açısından önemli değildir. Bu konuda bir işlem yapmak mümkün değildir.

## Bulaşıklarda ...

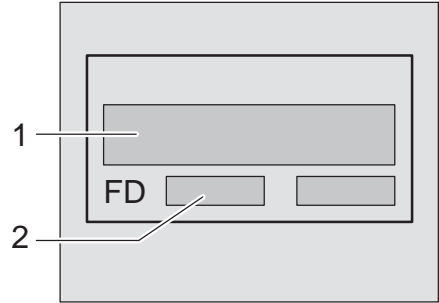
- **Bulaşıklarda kısmen yemek artıkları kalıyor**
  - Bulaşıklar makineye yanlış yerleştirildi, püskürtülen su ilgili yüzeylere ulaşamadı.
  - Bulaşık sepeti fazla dolduruldu.
  - Bulaşıkları birbirlerine yaslamayınız.
  - Çok az deterjan dolduruldu.
  - Uygun olmayan, çok zayıf bir yıkama programı seçildi.
  - Bir bulaşık, püskürtme kolunun dönmesine mani oldu.
  - Püskürtme kolundaki memeler yemek artıklarından dolayı tıkanı.
  - Süzgeçler tıkanmış.
  - Süzgeçler yanlış takıldı.
  - Su boşaltma pompası tıkanı.
- **Plastik parçaların renklerinde değişimler var**
  - Çok az deterjan dolduruldu.
- **Bulaşıkların üzerlerinde kısmen beyaz lekeler kalıyor, bardaklar bulanık (süt gibi) bir renk alıyor**
  - Çok az deterjan kullanılıyor.
  - Parlaticı dozunun ayarı çok düşük.
  - Su sertlik derecesi yüksek olduğu halde, özel tuz kullanılmıyor.
  - Su yumuşatma tertibatının ayarı çok düşük.
  - Tuz bölmesinin kapağı iyice kapatılmamış.
  - Fosfatsız bir deterjan kullanıldı; fosfat ihtiva eden bir deterjanı deneyiniz.



- **Bulaşıklar kurumuyor**
  - Kurutma işlemi olmayan bir program seçildi.
  - Parlaticı dozu çok düşük ayarlandı.
  - Bulaşıklar makineden çok çabuk boşaltıldı.
- **Bardakların görünüşü soluk**
  - Parlaticı dozu çok düşük ayarlandı.
- **Çay veya dudak boyası artıkları tamamen temizlenmedi**
  - Deterjanın beyazlatma (temizleme) gücü çok düşük.
  - Ayarlanan yıkama sıcaklığı çok düşük.
- **Bulaşıklarda pas izleri var**
  - Yıkanan bulaşıkların paslanmaz çelik kalitesi yeterli değil.
  - Yıkama suyundaki tuz oranı çok yüksek.
    - Tuz bölmesinin kapağı iyice kapatılmamış.
    - Tuz doldururken çok fazla tuz yanlara, cihazın içine dökülmüş.
- **Bardaklar köreliyor ve renkleri değişiyor, üzerlerindeki lekeler silinmiyor**
  - Kullanılan deterjan uygun değil.
  - Yıkılan bardaklar bulaşık makinesinde yıkamaya uygun değil.
- **Bardak ve bulaşıklarda lekeler var, bardaklar metalik bir görünüş alıyorlar**
  - Parlaticı doz ayarı çok yüksek.

## Yetkili Servisin Çağrılması

Eğer hatayı kendiniz gideremezseniz, yetkili servisimize baş vurunuz. Size en yakın yetkili servisi, „Yetkili Servisler“ listesinde bulabilirsiniz. Yetkili servisimize lütfen cihaz numarasını (1) ve FD numarasını (2) bildiriniz. Bu bilgileri, cihazın kapısındaki tip levhası [33] ında bulabilirsiniz.



### Dikkat:

Lütfen dikkat: Yetkili servis teknisyeninin makinenin hatalı kullanımından veya kullanma kılavuzunda tarif edilmiş olan arızalardan dolayı size gelmesi halinde, garanti süresi esnasında dahi ücret talep edilir.

## Uyarı

### Kıyaslama kontrolleri ile ilgili bilgiler

Kıyaslama kontrolleri (testleri) ile ilgili koşulları, "Kıyaslama kontrolleri ile ilgili bilgiler" ekinde bulabilirsiniz. İlgili programlara ait tüketim bilgi ve değerleri, kısa kılavuzda bildirilmiştir.

### Genel

- Tezgah altı yada tezgaha daha sonradan yerleştirilen cihazların devrilmeye karşı emniyete alınması gerekir. Bunu yapmak için duvara yada cihazın sağında solunda bulunan dolaplara bir sistem ile monte edilmesi gerekir.
- İsviçre için üretilen modellerde, cihazın herhangi bir tahta yada plastik bağlantı parçası kullanılmadan mutfak tezgahındaki yerine yerleştirilmesi edilmesi mümkündür. Cihazın elektrik bağlantısı normal bir fiş üzerinden sağlanmayacaksa yapılacak bağlantıda ilgili güvenlik yönetmeliklerinin dikkate alınması gerekir. Elektrik bağlantı hattına kontak açıklığı en az 3 mm olan ve hattı devre dışı bırakacak bir sistemin yerleştirilmesi gerekir.

## Cihazın kurulması

Bulaşık makinesinin sorunsuz çalışabilmesi için standartlara uygun şekilde bağlantılarının yapılması gerekir. Su giriş - çıkış ve elektrik bağlantılarının talep edilen ilgili kriterleri sağlaması gerekir. Konuya ilişkin bilgiler ileriki bölümlerde ve montaj kılavuzunda verilmiştir.

Cihazın montajının aşağıda belirtilen sıraya göre yapılması gerekir.

- Cihazın teslim alındığında kontrol edilmesi
- Cihazı yerine yerleştiriniz.
- Atık su bağlantısını sağlayınız.
- Temiz su bağlantısını sağlayınız.
- Elektrik bağlantısını sağlayınız.

### Cihazın teslimatı

Bulaşık makinenizin çalışma fonksiyonları fabrikada ayrıntılı olarak kontrol edilmiş olup cihazın içinde su lekeleri kalmış olabilir. Su lekeleri ilk yıkama işlemi sonrasında kaybolacaktır.

### Cihazın yerine yerleştirilmesi

Gerekli kurma ölçüleri için montaj talimatına bakınız. Cihazı ayarlanabilen vidalı ayakları yardımı ile düzgün ve terazili bir şekilde kurunuz. Sağlam durmasına dikkat ediniz. Bir mutfak veya çalışma tezgahı altına kurulan cihazlarda, cihazı ayarlanabilen vidalı ayakları ile çalışma tezgahına karşı sadece hafifçe sıkıştırınız.

### Atık su bağlantısı

Yapılması gerekenlere ilişkin gerekli adımları montaj kılavuzundan alabilirsiniz. Bağlantı hattına gerekiyorsa sifon yerleştirebilirsiniz. Su boşaltma hortumunu cihazla birlikte verilmiş olan parçalar yardımı ile sifona monte ediniz. Su boşaltma hortumunun kırılmamış ezilmemiş yada dönmemiş olmasına özen gösteriniz (kirli suyun boşalma işleminin bir tapa yada benzeri bir parça ile engellenmemesine dikkat ediniz).

## Temiz su bağlantısı

Montaj kılavuzunda verilen bilgiler yardımı ile cihazla verilmiş olan parçaları musluğa takınız. Su hortumunun kırılmamış ezilmemiş yada dönmemiş olmasına özen gösteriniz.

Cihazın değiştirilmesi halinde, su hortumunun da cihazla birlikte yenilenmesi gerekir. Eski hortumu kesinlikle kullanmayınız.

### Su basıncı:

Asgari 0,05 MPa (0,5 bar), azami 1 MPa (10 bar). Su basıncı daha yüksek olursa: Basınç düşürme ventili takınız.

### Giren su miktarı:

Dakikada en az 10 litre su akmalıdır.

### Su sıcaklığı:


Öncelikle soğuk su bağlantısı kullanınız. Eğer sıcak su bağlantısı kullanılırsa, su sıcaklığı en fazla 60 °C olmalıdır.

## Elektrik bağlantısı

Cihazı sadece yönetmeliklere uygun bir şekilde kurulmuş, 230 V alternatif akıma ve toprak hattına sahip bir prize bağlayınız.

Prizin bağlı olduğu sigortanın kaç amper olması gerektiğini görmek için tip etiketine veya levhasına bakınız [33].

Elektrik prizi bulaşık makinesine yakın bir yerde ve rahat ulaşılabilir olmalıdır. Bağlantıda herhangi bir değişiklik yapılması gerekirse, bunu sadece yetkili servis elemanları yapmalıdır.

Bir yanlış akıma karşı koruma şalteri kullanılması durumunda, sadece  işaretine sahip bir şalter tipi kullanılmalıdır. Şu anda geçerli olan yönetmeliklere uyulması sadece bu şalter garanti ediyor.

## Demontaj

Bu işlemde de yapılacak çalışmaların sırası önemlidir: Önce kesinlikle daima cihazın bağlı olduğu elektrik şebekesinden ayırınız.

Elektrik fişini çekip prizden çıkarınız. Su beslemesini kapatınız.

Atık su ve temiz su bağlantısını çözünüz. Mutfak tezgahı altına takılmış olan sabitleme civatalarını çözünüz.

Varsa taban tahtasını söküp çıkarınız.

Cihazı çekip mutfak tezgahının altından öne çıkarınız; bu esnada hortumu cihaz ile birlikte çok dikkatli çekiniz.

## Transport

Bulaşık makinesini boşaltınız. Sabit olmayan, serbest parçaları sabitleştiriniz. Cihazı daima dik olarak taşıyınız.

- Eğer makine dik olarak taşınmazsa, makinenin içinde kalan su artıkları kumanda ünitesinin bulunduğu bölüme akabilir ve bu da programların hatalı çalışmasına sebebiyet verir.

## Donmaya Karşı Önlemler

Eğer cihaz donma ihtimali olan bir yerde (örneğin yazlık evinizde) duruyorsa, içinde kalan suyun tamamen boşaltılması gerekir (bak. transport).

Su musluğunu kapatınız, su giriş hortumunu musluktan çıkarınız ve içindeki suyun boşaltılmasını sağlayınız.

## Giderme

### Eski cihazların atılması

Eski cihazlarınız hiç bir değeri olmayan çöp değildir!

Çevreci bir şekilde giderilirse değerli bir hammadde olarak tekrar kullanılabilir.

Kullanılamaz durumdaki cihazların elektrik fişini prizden çekiniz ve elektrik kablosunu kesip fişi ile birlikte cihazdan ayırınız.

Kapak kilidi ve çocuk güvenliği (eğer mevcutsa) düzenini söküp çıkartınız veya tamamen imha ediniz. Bu şekilde oyun oynayan çocukların kendilerini dolabın içine kilitlemelerini ve hayatlarını tehlikeye sokmalarını engellemiş olursunuz.

Yeni bir cihaz zarar görmemesi için uygun koruyucu ambalaj içinde size ulaştırılır. Cihazın ambalajı için kullanılan malzemelerin üzerinde uluslar arası standartlarda kabul edilen kısaltma işaretleri (örn >PS< polistrol) bulunmaktadır.

Cihazı giderirken plastik maddeleri ayırarak çevre dostu bir şekilde giderilmesini sağlayabilirsiniz.

Cihazın nasıl giderileceğine ilişkin bilgi almak için satıcınıza yada belediyelerdeki ilgili müdürlüklere başvurunuz.

### Ambalajın giderilmesi

- Cihazın ambalaj malzemelerini lütfen gerektiği şekilde gideriniz. Ambalajları ve ambalaj parçalarını oynaması için çocuklara vermeyiniz. Katlanıp kapanabilen kartonlar ve folyeler boğulmalara sebep olabilir.
  - Dalgalı kartonun büyük bir kısmı eski kağıttan ibarettir.
  - Şekil verilmiş polisterol (stiropor) ambalaj parçaları FCKW kullanılmadan üretilmiştir.
  - Polietilen folyonun (PE) bir kısmı sekonder hammaddeden oluşmaktadır.
  - Tahta çerçeveler (varsa), artık tahtalar ile yapılmıştır ve kimyasal işlenmemiştir.
  - Bağlama bantları(varsa) polipropilen (PP) maddesindedir.

### Eski cihazların giderilmesi

- Artık kullanılmayacak olan cihazları derhal kullanılmayacak şekilde tahrip ederek, sonradan herhangi bir kaza olma ihtimalini önleyiniz.
- Cihazın gerektiği şekilde giderilmesini sağlayınız.

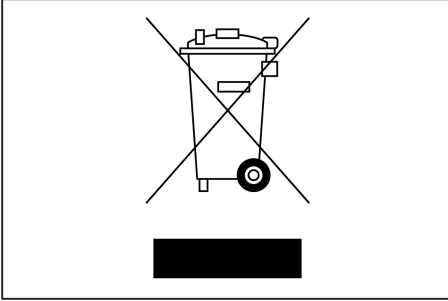


### Uyarı

Çocuklar cihazın içinde kilitle kalabilir (havasızlıktan boğulma tehlikesi) veya başka bir şekilde kendilerini tehlikeye sokabilirler.

Bu nedenle: Elektrik fişini çekip prizden çıkarınız, elektrik kablosunu kesip cihazdan ayırınız ve imha ediniz.

Kapı kilidini, kapı artık kilitlenemeyecek şekilde tahrip ediniz.

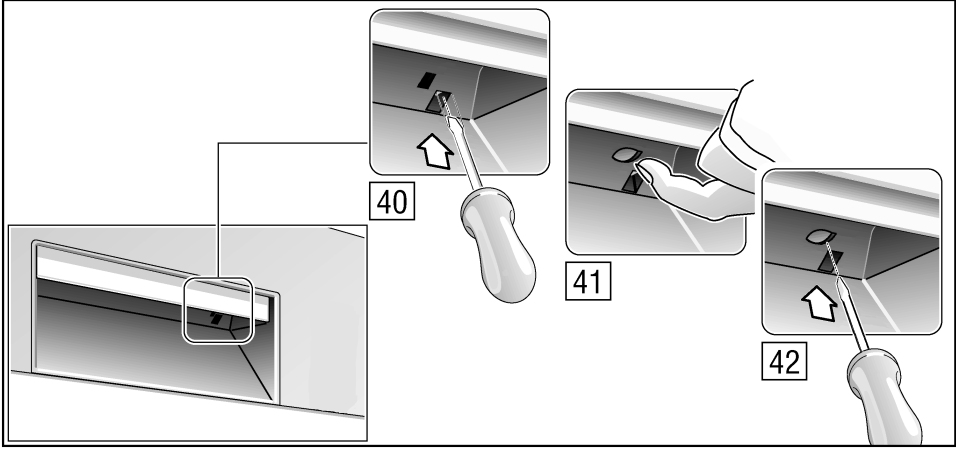


Bu cihaz, ömrünü doldurmuş elektrikli ve elektronik cihazlar ile ilgili Avrupa yönetmeliği 2002/96/EG'ye (waste electrical and electronic equipment - WEEE) uygun şekilde işaretlenmiştir.

Bu yönetmelik, eski cihazların geri alımı ve değerlendirilmesi ile ilgili AB-çapındaki uygulamaların çerçevesini belirtmektedir.

**tr** Değişiklikler olabilir

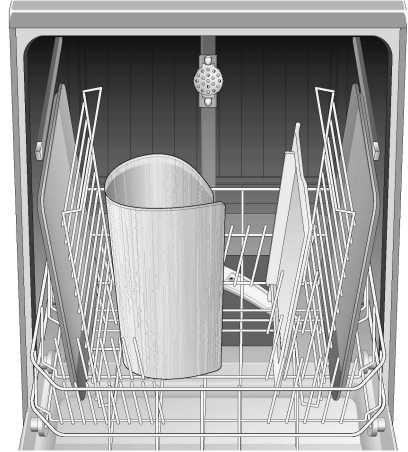
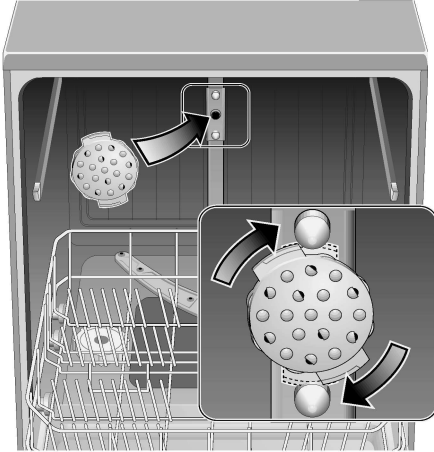
## Çocuk emniyeti \*



- 40 Çocuk emniyetinin devreye sokulması  
41 Çocuk emniyeti devreye sokulmuşken cihaz kapağının açılması  
42 Çocuk emniyetinin kapatılması

Cihazın kapağı açıkken, çocuk emniyetinin koruyucu fonksiyonu yoktur.

## Fırın tepsisi su püskürtme kafası \*



Büyük tepsileri veya ızgaraları, çapı 30 cm'den daha büyük olan tabakları (gourmet tabakları, hamur işi yemek tabakları, çorba tabağı altına konulan tabaklar) bu püskürtme kafası yardımı ile temizleyebilirsiniz.

Bunun için üst sepeti cihazdan çıkarınız ve fırın tepsisi su püskürtme kafasını çizimde gösterildiği gibi takınız.

Püskürtülen suyun tüm parçalara ulaşabilmesi için, tepsileri resimde gösterildiği gibi yerleştiriniz (azami 4 fırın tepsisi ve 2 ızgara teli).

Bulaşık makinesini daima üst sepet ile veya fırın tepsisi yıkama kafası ile çalıştırınız!

\* bazı modellerde

Profilo  
Cemal Sahir Sokak No: 26-28  
Mecidiyeköy 80470 İstanbul

Doğrudan iletişim kurmak için, lütfen yetkili servis  
listesindeki telefon ve faks numaralarını kullanınız.

**EEE Yönetmeliğine Uygundur**

9000 359 883 tr (8907)  
600N