

- de **Gebrauchs- und Montageanleitung**
- en **Operating and installation instructions**
- fr **Mode d'emploi et notice de montage**
- nl **Gebruiksaanwijzing en montagevoorschrift**
- it **Istruzioni d'uso e per il montaggio**
- es **Instrucciones de uso y de montaje**
- pt **Instruções de serviço e de montagem**



Household Appliances

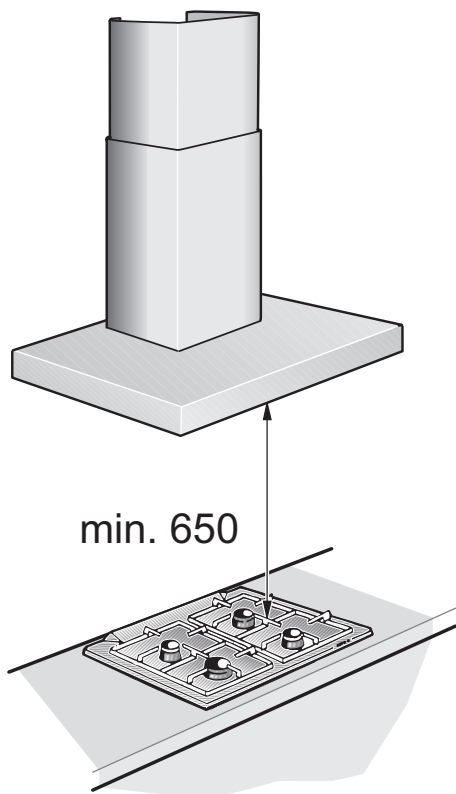


BOSCH

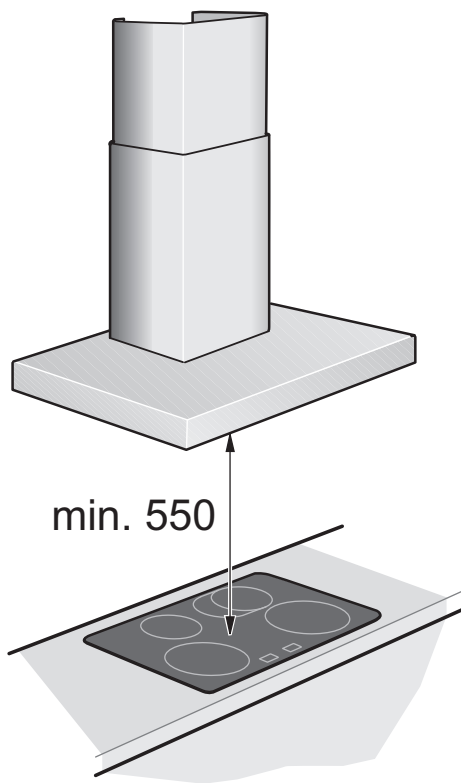
de Seite 3 – 17
en page 18 – 32
fr pages 33 – 47
nl pagina 48 – 62

it pagina 63 – 77
es página 78 – 92
pt página 93 – 107

Abb. 1
GAS
GAZ



ELECTRO
ELECTRO



Allgemeine Informationen	4
Hinweise zum Umweltschutz	4
Vor dem ersten Benutzen	4
Sicherheitshinweise	5
Bestimmungsgemäße Verwendung	5
Technische Sicherheit	5
Spezielle Hinweise für Gaskochgeräte	6
Sachgemäßer Gebrauch	7
Sachgemäße Montage	7
Betriebsarten	8
Abluftbetrieb	8
Umluftbetrieb	8
Bedienung	9
Reinigung und Pflege	10
Aus- und Einbau der Fettfilter	11
Aus- und Einbauen der Metall-Fettfilter	11
Ein- und Ausbauen des Aktivkohlefilters	11
Auswechseln der Lampen	12
Montagehinweise	13
Rohrverbindung	13
Elektrischer Anschluss	14
Montage	15
Montagevorbereitung	15
Befestigung	16
Montage der Kaminverblendung	17

Allgemeine Informationen

HINWEISE ZUM UMWELTSCHUTZ

Entsorgung der Transportverpackung

Ihr neues Gerät wurde auf dem Weg zu Ihnen durch die Verpackung geschützt. Alle eingesetzten Materialien sind umweltverträglich und wieder verwertbar. Bitte helfen Sie mit und entsorgen Sie die Verpackung umweltgerecht.

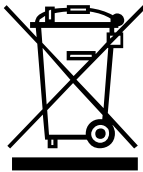
VERLETZUNGSGEFAHR

Verpackungsteile können für Kinder gefährlich sein. Insbesondere durch Kunststofffolien und -beutel besteht Erstickungsgefahr. Bewahren Sie diese deshalb außerhalb der Reichweite von Kindern auf.

Entsorgung des Altgerätes

Altgeräte sind kein wertloser Abfall. Durch umweltgerechte Entsorgung können wertvolle Rohstoffe wiedergewonnen werden.

Dieses Gerät ist entsprechend der europäischen Richtlinie 2002/96/EG über Elektro- und Elektronik-Altgeräte (waste electrical and electronic equipment - WEEE) gekennzeichnet. Die Richtlinie gibt den Rahmen für eine EU-weit gültige Rücknahme und Verwertung der Altgeräte vor.



Bevor Sie das Altgerät entsorgen, machen Sie es unbrauchbar.

Geben Sie Ihr Altgerät auf keinen Fall in den Restmüll!

Über aktuelle Entsorgungswege informieren Sie sich bitte bei Ihrem Fachhändler oder bei Ihrer Gemeindeverwaltung.

Sorgen Sie dafür, dass das Altgerät bis zur Entsorgung kindersicher aufbewahrt wird.

VOR DEM ERSTEN BENUTZEN

HINWEIS: Diese Gebrauchsanleitung gilt für mehrere Geräteausführungen. Es ist möglich, dass einzelne Ausstattungsmerkmale beschrieben sind, die nicht auf Ihr Gerät zutreffen.

Bevor Sie das neue Gerät in Betrieb nehmen, lesen Sie bitte die Gebrauchsanleitung und besonders die Sicherheitshinweise sorgfältig durch und beachten Sie diese. Sie enthalten wichtige Informationen für Ihre Sicherheit sowie zum Gebrauch und zur Pflege des Gerätes.

Bewahren Sie die Gebrauchs- und Montageanleitung gut auf und geben Sie sie einem eventuellen Nachbesitzer weiter.

Störungen

Bei eventuellen Rückfragen oder Störungen, bitte den Kundendienst anrufen.

(Siehe Kundendienststellenverzeichnis).

Bei Anruf bitte angeben:

E-Nr.	FD
--------------	-----------

Die Nummern sind auf dem Typenschild, nach Abnahme der Fettfilter, im Innenraum der Dunstabzugshaube zu finden.

Tragen Sie die Nummern in obige Felder ein.

Bestimmungsgemäße Verwendung

- ▷ Diese Dunstabzugshaube entspricht den vorgeschriebenen Sicherheitsbestimmungen. Ein unsachgemäßer Gebrauch kann zu Schäden an Personen oder Sachen führen.
- ▷ Die Dunstabzugshaube darf ausschließlich im Haushalt benutzt werden. Der Hersteller haftet nicht für Schäden, die durch unsachgemäßen Gebrauch oder falsche Bedienung verursacht werden.
- ▷ Der Hersteller kann nicht für Schäden verantwortlich gemacht werden, die auf Nichtbeachtung der Sicherheitshinweise zurückzuführen sind.

⚠ VERLETZUNGSGEFAHR

- Kinder nicht mit der Dunstabzugshaube spielen lassen! Erwachsene und Kinder dürfen nie unbeaufsichtigt das Gerät betreiben,
- wenn sie körperlich oder geistig dazu nicht in der Lage sind,
 - oder wenn ihnen Wissen und Erfahrung fehlen, das Gerät richtig und sicher zu bedienen.

Technische Sicherheit

- ▷ Die Dunstabzugshaube hat das Werk in einwandfreiem Zustand verlassen. Kontrollieren Sie das Gerät dennoch vor der Montage auf sichtbare Schäden. Ist es beschädigt, dürfen Sie es nicht einbauen oder installieren!
- ▷ Wird die Anschlussleitung der Dunstabzugshaube beschädigt, muss sie durch den Hersteller, seinen Kundendienst oder eine ähnlich qualifizierte Person ersetzt werden, um Gefährdungen zu vermeiden.
- ▷ Montage (einschließlich elektrischer Anschluss), Wartung oder Reparatur der Dunstabzugshaube dürfen nur von einer Fachkraft durchgeführt werden. In jedem Fall muss die Dunstabzugshaube durch Ziehen des Netzsteckers oder Ausschalten der Sicherung stromlos gemacht werden!

- ▷ Durch unsachgemäße Montage, Wartung oder Reparatur können erhebliche Gefahren für den Benutzer entstehen, für die der Hersteller nicht haftet.

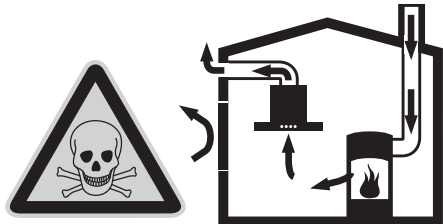
- ▷ Veränderungen des elektrischen oder mechanischen Aufbaus sind gefährlich und dürfen nicht vorgenommen werden! Sie können auch zu Fehlfunktionen an der Dunstabzugshaube führen.

Gleichzeitiger Betrieb der Dunstabzugshaube mit einer raumluftabhängigen Feuerstätte

- ▷ Raumluftabhängige Feuerstätten sind z.B. gas-, öl-, holz-, oder kohlebetriebene Heizgeräte, Durchlauferhitzer, Warmwasserbereiter, Kochmulden oder Backöfen, die Verbrennungsluft aus dem Aufstellraum beziehen und deren Abgase durch einen Kamin ins Freie abgeführt werden.

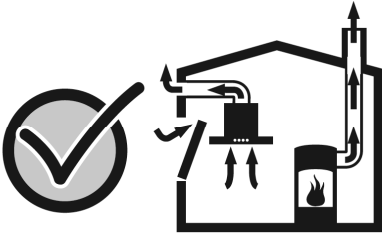
⚠ VERGIFTUNGSGEFAHR

- Bei gleichzeitigem Betrieb der Dunstabzugshaube mit einer raumluftabhängigen Feuerstätte besteht Vergiftungsgefahr durch zurückgesaugte Verbrennungsgase.



⚠ Sicherheitshinweise

▷ Ein gefahrloser Betrieb ist möglich, wenn der Unterdruck im Aufstellraum der Feuerstätte 4Pa (0,04mbar) nicht überschreitet. Dies kann erreicht werden, wenn durch nicht verschließbare Öffnungen, z.B. in Türen, Fenstern, in Verbindung mit einem Zuluft-/Abluftmuerkasten oder durch andere technische Maßnahmen, die zur Verbrennung benötigte Luft nachströmen kann.



- ▷ Es muss daher immer für ausreichend Zuluft gesorgt werden.
- ▷ Ein Zuluft-/Abluftmuerkasten allein stellt die Einhaltung des Grenzwertes nicht sicher.

HINWEIS: Bei der Beurteilung muss immer der gesamte Lüftungsverbund der Wohnung beachtet werden. Ziehen Sie zur Beurteilung den Rat des zuständigen Schornsteinfegermeisters hinzu.

▷ Wird die Dunstabzugshaube ausschließlich im Umluftbetrieb eingesetzt, ist der Betrieb ohne Einschränkung möglich.

Spezielle Hinweise für Gaskochgeräte

▷ Bei der Montage über Gaskochstellen sind die national einschlägigen gesetzlichen Bestimmungen (zB in Deutschland: Technische Regeln Gasinstallation TRGI) zu beachten.

▷ Es müssen die jeweils gültigen Einbauvorschriften und -hinweise der Gas-Gerätehersteller beachtet werden.

▷ Bei der Montage ist zu beachten, dass sich nur eine Seite der Dunstabzugshaube direkt neben einem Hochschrank oder einer Wand befinden darf. Es besteht sonst die Gefahr eines Hitzestaus. Der Abstand zur Wand oder zum Hochschrank muss mindestens 50mm betragen.

⚠ VERBRENNUNGSGEFAHR

Betreiben Sie nicht mehr als zwei Gaskochstellen gleichzeitig über einen Zeitraum von max. 15 Minuten bei höchster Wärmebelastung. Durch die Hitzeeinwirkung besteht Verbrennungsgefahr beim Berühren der Gehäuseoberflächen!

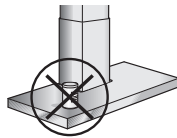
▷ Beachten Sie, dass ein Großbrenner mit mehr als 5 kW (Wok) der Leistung von zwei Gasbrennern entspricht.

▷ Die Dunstabzugshaube kann durch die starke Hitzeeinwirkung beschädigt werden.

▷ Betreiben Sie eine Gaskochstelle nie ohne aufgesetztes Kochgeschirr. Regeln Sie die Flamme so, dass sie nicht über das Kochgeschirr hinausragt.

Sachgemäßer Gebrauch

- ▷ Reinigen Sie die Dunstabzugshaube sorgfältig vor der ersten Inbetriebnahme.
- ▷ Vor jeder Reinigung und Pflege ist die Dunstabzugshaube durch Ziehen des Netzsteckers oder Ausschalten der Sicherung stromlos zu machen.
- ▷ Lampen (insbesondere Halogenlampen) werden bei Betrieb sehr heiß. Auch einige Zeit nach dem Ausschalten besteht noch Verbrennungsgefahr!
- ▷ Vor jedem Lampenwechsel muss die Dunstabzugshaube stromlos gemacht werden und die Lampen müssen abgekühlt sein!
- ▷ Betreiben Sie die Dunstabzugshaube nur mit eingesetzten Lampen.
- ▷ Schalten Sie die Dunstabzugshaube immer ein, wenn eine Kochstelle benutzt wird. Bei nicht eingeschalteter Dunstabzugshaube kann sich Kondenswasser bilden. Dadurch können Korrosionsschäden am Gerät auftreten.
- ▷ Stellen Sie keine Gegenstände auf der Dunstabzugshaube ab.



⚠ BRANDGEFAHR

Nicht unter der Dunstabzugshaube flambieren oder mit offener Flamme arbeiten. Die eingeschaltete Dunstabzugshaube zieht Flammen in den Filter. Durch Ablagerungen am Fettfilter besteht Brandgefahr!

- ▷ Beaufsichtigen Sie Töpfe, Pfannen und Frittiergeräte, wenn Sie Speisen mit Ölen und Fetten, z.B. Pommes Frites, zubereiten. Überhitzte Öle oder Fette können sich leicht entzünden!
- ▷ Durch regelmäßige Reinigung der Fettfilter und den rechtzeitigen Wechsel des Aktivkohlefilters beugen Sie einer Brandgefahr vor.
- ▷ Betreiben Sie die Dunstabzugshaube nie ohne Fettfilter.

Sachgemäße Montage

- ▷ Beachten Sie die Herstellerangaben für das Kochgerät, ob der Betrieb einer Dunstabzugshaube darüber möglich ist.
- ▷ Sofern vom Hersteller des Kochgerätes keine größeren Sicherheitsabstände vorgegeben sind, gilt ein Mindestabstand
 - zwischen Elektrokochstellen und Unterkante der Dunstabzugshaube von **550 mm**
 - zwischen Gaskochstellen (Oberkante Topfträger) und Unterkante der Dunstabzugshaube von **650 mm**(siehe Abbildungen auf Seite 2)
- ▷ Werden unterschiedliche Kochgeräte betrieben, gilt der größte angegebene Abstand.
- ▷ Die Breite der Dunstabzugshaube muss der Breite der Kochstelle entsprechen.
- ▷ Über einer Feuerstätte für feste Brennstoffe, von der eine Brandgefahr (z.B. Funkenflug) ausgehen kann, ist die Montage der Dunstabzugshaube nur dann zulässig, wenn die Feuerstätte eine geschlossene, nicht abnehmbare Abdeckung hat und die länderspezifischen Vorschriften eingehalten werden. Diese Einschränkung gilt nicht für Gas-Herde und Gas-Mulden.
- ▷ Um Schäden an der Kochstelle zu vermeiden, muss diese bei der Montage der Dunstabzugshaube abgedeckt werden.

Betriebsarten

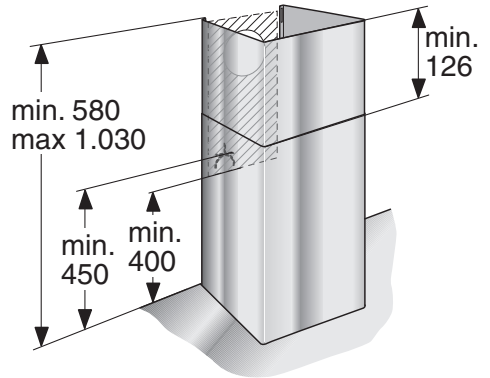
▷ Die Dunstabzugshaube ist im Abluft- und Umluftbetrieb verwendbar.

Abluftbetrieb



Die angesaugte Luft wird durch die Fettfilter gereinigt und durch ein Rohrsystem ins Freie geleitet.

Gerätemaße Abluft



Umluftbetrieb

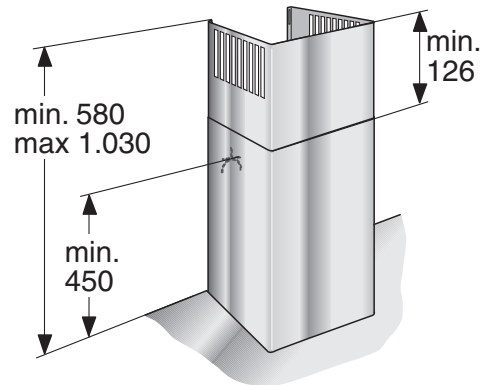


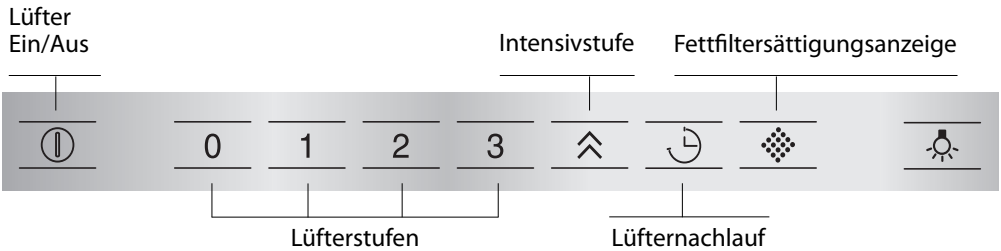
Die angesaugte Luft wird durch die Fettfilter **und** einem Aktivkohlefilter gereinigt und wieder in die Küche zurückgeführt.

Um die Geruchsstoffe im Umluftbetrieb zu binden, muss ein Aktivkohlefilter eingebaut werden (siehe "Aus- und Einbau der Fettfilter").

Das komplette Montage-Set sowie die Ersatzfilter sind im Fachhandel, beim Kundendienst oder im Online-Shop erhältlich. Die Zubehörnummer finden Sie am Ende der Gebrauchsanleitung.

Gerätemaße Umluft





▷ Die Bedienung erfolgt durch leichtes Antippen der Sensortasten.

HINWEIS: Es ist empfehlenswert, das Gebläse bei Kochbeginn einzuschalten und erst einige Minuten nach Kochende wieder auszuschalten. Der Küchendunst wird so am wirkungsvollsten beseitigt.

Einschalten des Lüfters und Einstellen der Lüfterstufen

- ▷ Drücken Sie die Taste . Der Lüfter schaltet auf Stufe 2.
- ▷ Drücken Sie die entsprechende Taste zum Einstellen der gewünschten Lüfterstufen.

Ausschalten des Lüfters

- ▷ Drücken Sie die Taste .

Intensivstufe

Durch die Intensivstufe wird die höchste Leistung erreicht. Sie kann bei vorübergehend starker Dunst- und Geruchsentwicklung eingesetzt werden.

- ▷ Drücken Sie die Taste .
- ▷ Wird die Intensivstufe nicht von Hand ausgeschaltet, schaltet der Lüfter nach 10 Minuten selbsttätig auf Stufe 2 zurück.

Lüfternachlauf

- ▷ Drücken Sie die Taste .
- ▷ Der Lüfter läuft 10 Minuten in der gewählten Stufe. Danach schaltet der Lüfter selbsttätig ab.

Beleuchtung

- ▷ Die Beleuchtung kann unabhängig vom Lüfter ein- oder ausgeschaltet werden.
- ▷ Zum Einstellen der Helligkeit halten Sie die Taste solange gedrückt, bis die gewünschte Helligkeit erreicht ist.

Sättigungsanzeigen

- ▷ Bei Sättigung der Fettfilter ertönt nach dem Ausschalten des Lüfters für 6 Sekunden ein Signal. Die Anzeige leuchtet. Spätestens dann sollten die Fettfilter gereinigt werden.
- ▷ Zum Löschen der Anzeige drücken Sie die Taste .

Signalton aus- und einschalten

- ▷ Beim Drücken einer Taste ertönt zur Bestätigung ein Signalton.
- ▷ Zum Ausschalten des Signaltons drücken Sie gleichzeitig die Tasten 0 und für ca. 3 Sekunden. Es ertönt ein Signal als Bestätigung.
- ▷ Zum Einschalten des Signaltons wiederholen Sie den Vorgang.

Tasten sperren

- ▷ Zum Sperren drücken Sie gleichzeitig 0 und für ca. 3 Sekunden. Die Tasten sind für ca. 30 Sekunden gesperrt.
- ▷ Zum vorzeitigen Entsperren wiederholen Sie den Vorgang.

Reinigung und Pflege

VERLETZUNGSGEFAHR

Vor jeder Reinigung und Pflege ist die Dunstabzugshaube durch Ziehen des Netzsteckers oder Ausschalten der Sicherung stromlos zu machen.

Geräteoberflächen

HINWEIS: Beachten Sie die Garantiebestimmungen im beiliegenden Serviceheft.

▷ Die Geräteoberflächen und Bedienelemente sind kratzempfindlich. Beachten Sie daher die folgenden Reinigungshinweise:

- Vermeiden Sie die Reinigung der Dunstabzugshaube mit trockenen Tüchern, kratzenden Schwämmen, Scheuermitteln sowie sand-, soda-, säure-, chloridhaltigen oder sonstigen aggressiven Reinigungsmitteln.
- Reinigen Sie die Geräteoberflächen und Bedienelemente nur mit einem weichen, feuchten Tuch, Spülmittel oder einem milden Fensterreiniger.
- Kratzen Sie angetrocknete Verschmutzungen nicht ab, sondern weichen Sie diese mit einem feuchten Tuch auf.
- Reinigen Sie im Bereich der Bedienelemente vorsichtig, um ein Eindringen von Nässe in die Elektronik zu vermeiden.

HINWEIS: Reinigen Sie Edelstahloberflächen nur in Schliffrichtung!
Verwenden Sie für die Bedientasten keinen Edelstahlreiniger!

Hinweis zur Gerätepflege

▷ Geeignete Reinigungs- und Pflegemittel für Ihr Gerät können Sie über die Hotline oder den Online-Shop (siehe Umschlagseite) beziehen.

Metall-Fettfilter

- ▷ Die eingesetzten Metall-Fettfilter nehmen die fettigen Bestandteile des Küchendunstes auf.
- ▷ Die Filtermatten bestehen aus unbrennbarem Metall.

BRANDGEFAHR

Bei zunehmender Sättigung der Filter mit fetthaltigen Rückständen erhöht sich die Entflammbarkeit. Außerdem kann die Funktion der Dunstabzugshaube beeinträchtigt werden.

- ▷ Durch rechtzeitiges Reinigen der Metall-Fettfilter wird der Brandgefahr vorgebeugt.
- ▷ Beim Reinigen der Fettfilter auch die zugänglichen Gehäuseteile mit einem feuchten Tuch von abgelagertem Fett reinigen.

Reinigen der Metall-Fettfilter ...

▷ Bei normalem Betrieb (täglich 1 bis 2 Stunden) müssen die Metall-Fettfilter 1x im Monat gereinigt werden.

... in der Spülmaschine

- ▷ Das Reinigen der Metall-Fettfilter kann in der Geschirrspülmaschine erfolgen. Dabei können leichte Verfärbungen auftreten, die aber keinen Einfluss auf die Funktion der Fettfilter haben.
- ▷ Die Filter müssen locker in der Geschirrspülmaschine liegen. Sie dürfen nicht eingeklemmt sein.
- ▷ Filter mit Randabsaugung müssen mit der Edelstahlseite nach oben in der Geschirrspülmaschine liegen.

HINWEIS: Stark gesättigte Metall-Fettfilter nicht zusammen mit Geschirr reinigen.

... von Hand

- ▷ Beim Reinigen von Hand, die Fettfilter in heißer Spüllauge einweichen, abbürsten, gut ausspülen und abtropfen lassen.
- ▷ Verwenden Sie keine aggressiven, säure- oder laugenhaltigen Reinigungsmittel.
- ▷ Bei besonders hartnäckigen Verschmutzungen empfehlen wir die Reinigung mit einem speziellen Fettlöser-Spray. Dieses kann über den Online-Shop bestellt werden.

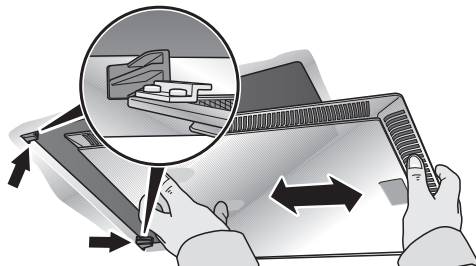
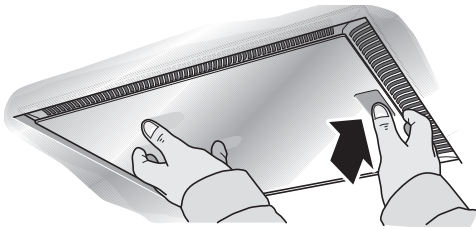
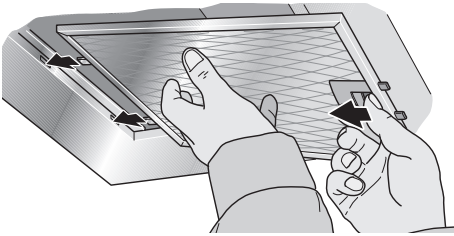
⚠ VERLETZUNGSGEFAHR

Vor dem Ein- und Ausbau der Fettfilter ist die Dunstabzugshaube durch Ziehen des Netzsteckers oder Ausschalten der Sicherung stromlos zu machen.

Aus- und Einbauen der Metall-Fettfilter

1. Öffnen Sie die Verriegelung und klappen Sie die Fettfilter ab.

Fassen Sie dabei mit der anderen Hand unter die Fettfilter.



(bei Filtern mit Randabsaugung)

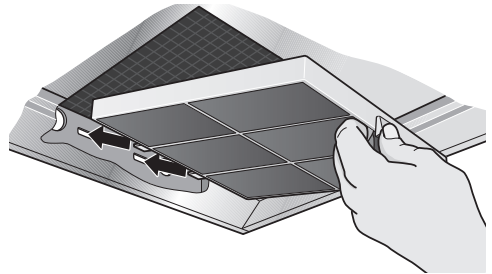
2. Reinigen Sie die Fettfilter.
3. Setzen Sie die gereinigten Fettfilter wieder ein.

Aktivkohlefilter

- ▷ Aktivkohlefilter binden die Geruchsstoffe bei Umluftbetrieb.
- ▷ Bei normalem Betrieb (täglich 1 bis 2 Stunden) müssen die Aktivkohlefilter ungefähr 2x im Jahr ausgetauscht werden.
- ▷ Der Aktivkohlefilter ist im Fachhandel, beim Kundendienst oder im Online-Shop erhältlich (siehe Sonderzubehör). Verwenden Sie nur Originalfilter.
- ▷ Aktivkohlefilter enthalten keine Schadstoffe. Sie können im Hausmüll entsorgt werden.

Ein- und Ausbauen des Aktivkohlefilters

1. Bauen Sie die Fettfilter aus (siehe Aus- und Einbauen der Metall-Fettfilter).



2. Setzen Sie den Aktivkohlefilter ein.
3. Rasten Sie die Lasche ein.
4. Setzen Sie die Fettfilter wieder ein (siehe Aus- und Einbauen der Metall-Fettfilter).

Auswechseln der Lampen

- ▷ Beachten Sie vor dem Auswechseln der Lampen unbedingt die Hinweise und Warnungen im Kapitel "Sicherheitshinweise"!
- ▷ Die Beschreibung des Lampenwechsels gilt für mehrere Geräteausführungen.

HINWEIS: Beachten Sie die Garantiebestimmungen im beiliegenden Serviceheft.

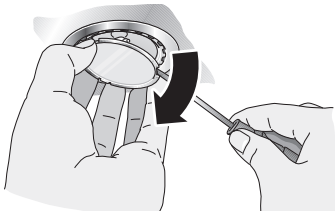
Wechsel der Halogenlampen

⚠ VERLETZUNGSGEFAHR

Halogenlampen werden bei Betrieb sehr heiß. Auch einige Zeit nach dem Ausschalten besteht noch Verbrennungsgefahr!

- ▷ Die Halogenlampen müssen vor dem Wechseln vollständig abgekühlt sein.

1. Entfernen Sie den Lampenring vorsichtig mit einem geeigneten Werkzeug.



2. Ersetzen Sie die defekte Lampe durch eine neue des gleichen Typs und gleicher Leistung (siehe Typenschild).



HINWEIS: Halogenlampen dürfen beim Einsetzen nicht am Glaskolben berührt werden. Verwenden Sie daher zum Einsetzen des Leuchtmittels ein sauberes Tuch.

3. Setzen Sie die Lampenabdeckung wieder ein.
4. Stellen Sie durch Einstecken des Netzsteckers oder durch Einschalten der Sicherung die Stromversorgung wieder her.

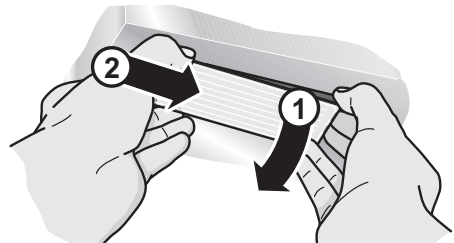
Wechsel der Glühlampen

⚠ VERLETZUNGSGEFAHR

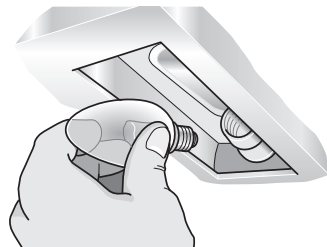
Glühlampen werden bei Betrieb sehr heiß. Auch einige Zeit nach dem Ausschalten besteht noch Verbrennungsgefahr!

- ▷ Glühlampen vor dem Wechseln vollständig abkühlen lassen.

1. Heben Sie die Lampenabdeckung leicht an.
2. Schieben Sie die Lampenabdeckung zur Gerätemitte.



3. Ersetzen Sie die defekte Lampe durch eine neue des gleichen Typs und gleicher Leistung (siehe Typenschild).



4. Setzen Sie die Lampenabdeckung wieder ein.
5. Stellen Sie durch Einstecken des Netzsteckers oder durch Einschalten der Sicherung die Stromversorgung wieder her.

HINWEIS: Sollte die Beleuchtung nicht funktionieren, kontrollieren Sie, ob die Lampen richtig eingesteckt sind.

- ▷ Defekte Lampen sollten sofort ersetzt werden, um Überlastung der restlichen Lampen zu vermeiden.

▷ Beachten Sie vor der Montage unbedingt die Hinweise und Warnungen im Kapitel "Sicherheitshinweise"!

Abluftbetrieb

▷ Die Abluft wird über einen Lüftungsschacht nach oben, oder direkt durch die Außenwand ins Freie geleitet.

HINWEIS: Die Abluft darf weder in einen in Betrieb befindlichen Rauch- oder Abgaskamin noch in einen Schacht, welcher der Entlüftung von Aufstellungsräumen von Feuerstätten dient, abgegeben werden.

▷ Soll die Abluft in einen nicht in Betrieb befindlichen Rauch- oder Abgaskamin geführt werden, ist die Zustimmung des zuständigen Schornsteinfegermeisters einzuholen.

▷ Bei der Ableitung von Abluft sind die behördlichen und gesetzlichen Vorschriften (z. B. Landesbauordnungen) zu beachten.

▷ Wird die Abluft durch die Außenwand geleitet, sollte ein Teleskop-Mauerkasten verwendet werden.

Die Dunstabzugshaube erreicht ihre optimale Leistung durch:

- ein kurzes, geradliniges Abluftrohr und
- einen möglichst großen Rohrdurchmesser.

▷ Sollten sich Rohrbögen nicht vermeiden lassen, achten Sie auf möglichst große Radien.

HINWEIS: Der Einsatz von langen, rauen Abluftrohren, vielen Rohrbögen oder Rohrdurchmessern kleiner als 150 mm, führt zu einer Abweichung von der optimalen Luftleistung und zu einer Geräuscherhöhung.

▷ Zum Verlegen der Abluftleitung dürfen nur Rohre oder Schläuche aus nichtbrennbarem Material verwendet werden.

▷ Für Beanstandungen, die auf Planung und Ausführung der Rohrstrecke zurückzuführen sind, übernimmt der Hersteller der Dunstabzugshauben keine Gewährleistung.

Rohrverbindung

▷ Der Durchmesser der Abluftrohre sollte nicht kleiner als 150 mm sein.

▷ Rundrohre:

Wir empfehlen einen Innendurchmesser von 150 mm, jedoch mindestens 120 mm.

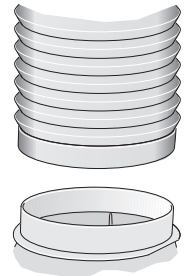
▷ **Flachkanäle** müssen einen gleichwertigen Innenquerschnitt wie Rundrohre haben. Sie sollten keine scharfen Umlenkungen haben.

Ø 150 mm ca. 177 cm²
Ø 120 mm ca. 113 cm²

▷ **Bei abweichenden Rohrdurchmessern:** Dichtstreifen einsetzen.

Anschluss Abluftrohr Ø 150 mm (empfohlene Größe)

▷ Abluftrohr direkt am Luftstutzen befestigen und geeignet abdichten. Bei Verwendung eines Aluminiumrohres, den Anschlussbereich vorher glätten.

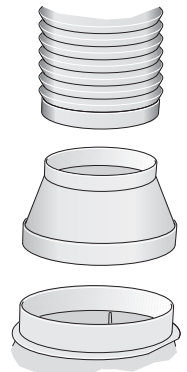


Anschluss Abluftrohr Ø 120 mm

▷ Reduzierstutzen direkt am Luftstutzen befestigen.

▷ Abluftrohr am Reduzierstutzen befestigen.

▷ Beide Verbindungsstellen geeignet abdichten.



Montagehinweise

ELEKTRISCHER ANSCHLUSS

▷ Beachten Sie vor dem elektrischen Anschluss unbedingt die Hinweise und Warnungen im Kapitel "Sicherheitshinweise"!

▷ Die Dunstabzugshaube darf nur durch einen qualifizierten Elektroinstallateur, der die Vorschriften des zuständigen Elektrizitäts-Versorgungsunternehmens kennt, angeschlossen werden.

VERLETZUNGSGEFAHR

Wird die Anschlussleitung der Dunstabzugshaube beschädigt, muss sie durch den Hersteller, seinem Kundendienst oder einer ähnlich qualifizierten Person ersetzt werden, um Gefährdungen zu vermeiden.

▷ Die Dunstabzugshaube darf nur an eine vorschriftsmäßig installierte Schutzkontaktsteckdose angeschlossen werden.

▷ Die Schutzkontaktsteckdose möglichst direkt hinter der Kaminverblendung anbringen.

- Die Schutzkontaktsteckdose sollte über einen eigenen Stromkreis angeschlossen sein.
- Ist die Schutzkontaktsteckdose nach der Montage der Dunstabzugshaube nicht mehr zugänglich, muss eine Trennvorrichtung wie beim Festanschluss vorhanden sein.

Bei erforderlichlichem Festanschluss

▷ Installationsseitig ist eine Trennvorrichtung vorzusehen. Als Trennvorrichtung gelten Schalter mit einer Kontaktöffnung von mehr als 3 mm und allpoliger Abschaltung. Dazu gehören LS-Schalter, Sicherungen und Schütze.

Elektrische Daten

Die erforderlichen Anschlussdaten sind nach Herausnahme der Fettfilter auf dem Typenschild im Innenraum des Gerätes zu finden.

Länge der Anschlussleitung: ca. 1,30 m.

Diese Dunstabzugshaube entspricht den EG-Funkentstörbestimmungen.

Die **Dunstabzugshaube** ist für die Wandmontage vorgesehen.

▷ Achten Sie bei der Montage auch auf eventuell zu montierende Sonderzubehöerteile, z.B. das Starterset für Umluftbetrieb. Beachten Sie die ergänzend beigegefügte Montageanweisung.

▷ Achten Sie auf den Mindestabstand zwischen Kochstelle und Dunstabzugshaube (siehe "Sicherheitshinweise, Sachgemäße Montage")!

▷ Vermeiden Sie Beschädigungen der empfindlichen Oberflächen!

Vorbereiten der Wand

⚠ VERLETZUNGSGEFAHR, GEFAHR VON SACHSCHÄDEN

Überprüfen Sie vor dem Bohren den vorgesehenen Montageort auf das Vorhandensein von unter Putz verlegten elektrischen oder anderen Installationsleitungen.

▷ Die Wand muss eben und senkrecht sein.

▷ Die beiliegenden Schrauben und Dübel sind für massives Mauerwerk geeignet. Verwenden Sie für andere Wandkonstruktionen (z. B. Rigips, Porenbeton, Poroton-Mauerziegel) die entsprechenden Befestigungsmittel.

Achten Sie auf eine ausreichende Tragfähigkeit der Wand.

▷ Achten Sie darauf, dass die Tiefe der Bohrlöcher der Länge der Schrauben entspricht.

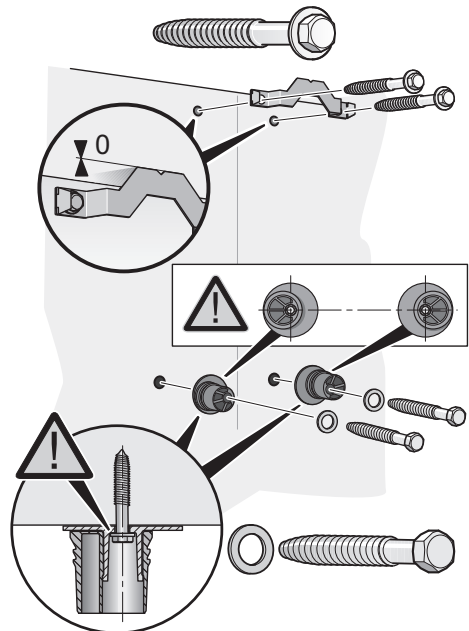
▷ Für festen Halt der Dübel ist zu sorgen.

Max. Gewicht der Dunstabzugshaube in kg: 40

Konstruktionsänderungen im Rahmen der technischen Entwicklung bleiben vorbehalten.

Montagevorbereitung

1. Von der Decke bis zur Unterkante der Dunstabzugshaube eine senkrechte Mittellinie an die Wand anzeichnen.
2. Mit Hilfe der beiliegenden Schablone Positionen für die Schrauben und, zum leichteren Einhängen, die Kontur des Einhängebereiches anzeichnen. Der untere Rand der Schablone entspricht dem unteren Rand der Dunstabzugshaube.
3. 2 Löcher für die Aufhängung der Dunstabzugshaube sowie 2 Löcher für den Haltewinkel der Kaminverblendung $\varnothing 8$ mm bohren und Dübel wandbündig eindrücken.
4. Den Haltewinkel für die Kaminverblendung anschrauben.

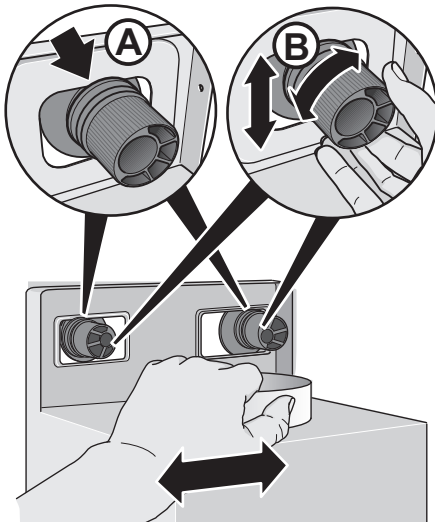


5. Die Aufhängungen für die Dunstabzugshaube anschrauben: **handfest, max. 3 Nm.** Achten Sie auf die richtige Lage der Unterlegscheiben und der Aufhängungen!

Montage

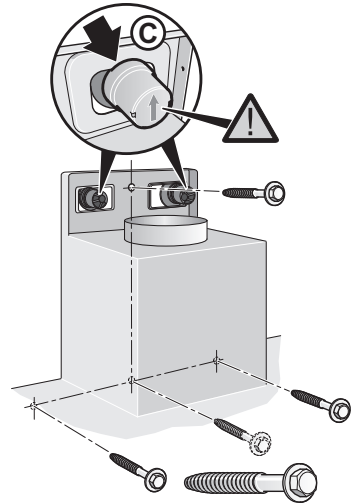
Aufhängen und Ausrichten

1. Die Schutzfolie der Dunstabzugshaube zuerst hinten und nach der Montage vollständig abziehen.
2. Die Dunstabzugshaube so einhängen, dass sie fest hinten an den Aufhängungen einrastet **(A)**.
3. Die Dunstabzugshaube durch Drehen der Aufhängungen waagrecht ausrichten.
Bei Bedarf kann die Dunstabzugshaube nach rechts oder links verschoben werden **(B)**.



Sicherungsschrauben und Sicherungskappen

1. Die Löcher für die Sicherungsschrauben anzeichnen. Die Dunstabzugshaube abhängen, Löcher für die Sicherungsschrauben bohren und Dübel wandbündig eindrücken.
2. Die Dunstabzugshaube einhängen und die Sicherungsschrauben fest eindrehen.
3. Die Sicherungskappen mit dem Pfeil nach oben auf die Aufhängungen drücken, bis sie hörbar einrasten **(C)**.



⚠ VERLETZUNGSGEFAHR

Überprüfen Sie unbedingt, dass alle Sicherungsschrauben und die Sicherungskappen fest montiert sind!

4. Rohrverbindung herstellen (siehe "Rohrverbindung").
5. Elektrische Verbindung herstellen (siehe "Elektrischer Anschluss").

Demontage der Sicherungskappen

▷ Zur Demontage die Sicherungskappen der Aufhängungen mit einem geeigneten Werkzeug z. B. einem flachen Schraubendreher entfernen.



Montage der Kaminverblendungen

⚠ VERLETZUNGSGEFAHR

Die Innenseiten der Kaminverblendungen können scharfkantig sein. Wir empfehlen bei der Montage Schutzhandschuhe zu tragen.

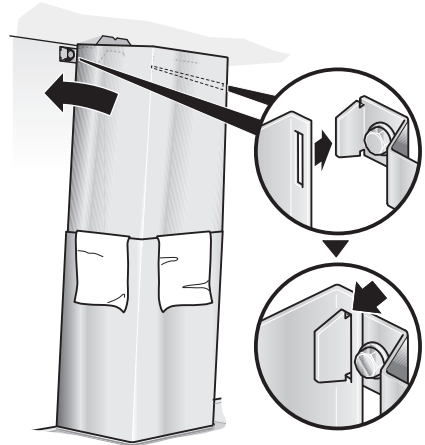
1. Die Kaminverblendungen trennen. Dazu das Klebeband abziehen.
2. Die Schutzfolie an beiden Kaminverblendungen abziehen.
3. Die Kaminverblendungen ineinanderschieben.

HINWEIS: Vermeiden Sie Kratzer beim Ineinanderschieben, indem Sie z.B. die Montageschablone als Schutz über die Kante der äußeren Kaminverblendung legen!

▷ Achten Sie auf die Position der Schlitzte in der Kaminverblendung!

- **Abluftbetrieb:** Schlitzte der inneren Kaminverblendung nach unten.
- **Umluftbetrieb:** Schlitzte der inneren Kaminverblendung nach oben.

4. Kaminverblendungen auf der Dunstabzugshaube aufsetzen, die innere Kaminverblendung nach oben schieben und links und rechts am Haltewinkel einhängen.



5. Die innere Kaminverblendung mit 2 Schrauben seitlich an den Haltewinkel schrauben.

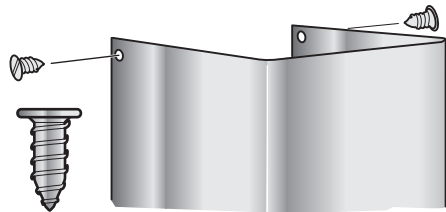


Table of contents

General Information	19
Information on protection of the environment	19
Before using the appliance for the first time	19
Safety Instructions	20
Intended use	20
Technical safety	20
Special information for gas cookers	21
Proper use	22
Correct installation	22
Operating modes	23
Exhaust-air mode	23
Circulating-air mode	23
Operation	24
Cleaning and Care	25
Removing and installing the grease filters	26
Removing and installing the metal-mesh grease filters	26
Installing and removing the activated carbon filters	26
Changing the bulbs	27
Installation instructions	28
Connecting Pipes	28
Electrical Connections	29
Installation	30
Installation preparations	30
Attachment	31
Installing the flue ducts	32

INFORMATION ON PROTECTION OF THE ENVIRONMENT

Disposal of transport packaging

Your new appliance was sent to you in protective packaging. All utilised materials are environmentally safe and recyclable. Please help us by disposing of the packaging in an environmentally friendly manner.

Packaging parts can be hazardous for children. Therefore keep them outside the reach of children.

Disposal of the old appliance

Old appliances are not worthless rubbish. Valuable raw materials can be reclaimed by recycling old appliances.

This appliance is identified according to the European Directive 2002/96/EC on waste electrical and electronic equipment – WEEE). The directive specifies the framework for an EU-wide valid return and re-use of old appliances.



Before disposing of your old appliance, render it unusable.

Never treat your old appliance as non-recyclable waste!

Please ask your dealer or inquire at your local authority about current means of disposal.

Ensure that the old appliance is kept childproof until it is disposed of.

BEFORE USING THE APPLIANCE FOR THE FIRST TIME

NOTE: These operating instructions apply to several appliance models. It is possible that individual features are described which do not apply to your appliance.

Before switching on your new appliance, please read the operating instructions carefully. They contain important information on safety and how to use and look after the appliance.

Keep the operating and instructions in a safe place and pass them on to any subsequent owner of the appliance.

Faults

Please contact customer service regarding any queries or faults.

(See list of customer service centres).

When calling, please quote:

E-no.	FD
--------------	-----------

The numbers can be found on the rating plate, after removal of the grease filter, inside the extractor hood.

Enter the numbers in the above fields.

Safety instructions

Intended use

- ▷ This extractor hood complies with the stipulated safety regulations. Improper use may result in injury or damage.
- ▷ The extractor hood may be used in the household only. The manufacturer is not liable for damage which is caused by improper use or incorrect operation.
- ▷ The manufacturer cannot be made responsible for damage which can be attributed to non-observance of the safety instructions.

RISK OF INJURY

Do not allow children to play with the extractor hood! Adults and children must never operate the appliance unsupervised

- if they are not physically or mentally capable of doing so,
- or if they do not have the knowledge and experience to operate the appliance correctly and safely.

Technical safety

- ▷ The extractor hood left the factory in perfect condition. Nevertheless check the appliance for visible damage before installation. If it is damaged, do not switch it on!
- ▷ If the power cord of the extractor hood is damaged, it must be replaced by the manufacturer, his customer service or a similarly qualified person to prevent hazardous situations.
- ▷ Only a qualified technician may install (including electrical connection), service or repair the extractor hood. Always isolate the extractor hood by pulling out the mains plug or switching off the fuse!

▷ If the appliance is improperly installed, serviced or repaired, the user may be placed in considerable danger for which the manufacturer is not liable.

▷ Changes to the electrical or mechanical installation are dangerous and must not be undertaken! They may also cause the extractor hood to malfunction.

RISK OF ELECTRIC SHOCK

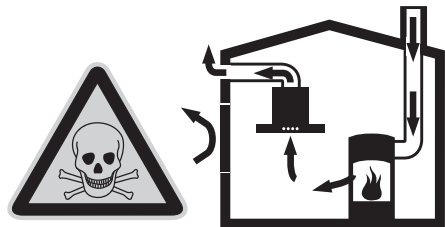
The appliance features an EU safety plug. To ensure protective earthing in a Danish socket, the appliance must be connected to a suitable plug adapter. This adapter (permitted up to max. 13 amps) is available from customer service (spare part no. 616581).

Simultaneous operation of the extractor hood with a heating appliance which is dependent on ambient air

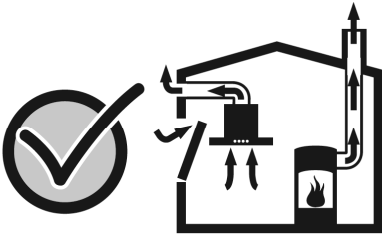
▷ Heating appliances which are dependent on ambient air, e.g. gas, oil, wood, or solid-fuel heaters, instantaneous water heaters, hot water boilers, hobs or ovens, and which draw combustion air out of the installation room and whose exhaust gases are conveyed to the exterior by a flue.

RISK OF POISONING

If the extractor hood is operated at the same time as a heating appliance which is dependent on ambient air, there is a risk of poisoning due to combustion gases being drawn back in.



▷ Safe operation is possible provided the low pressure in the installation room of the heating appliance does not exceed 4Pa (0.04mbar). This can be achieved if the combustion air can flow through non-closable openings, e.g. in doors, windows, in conjunction with air intake/exhaust air wall boxes or by other technical measures.



- ▷ Adequate intake air must therefore always be provided.
- ▷ An intake/exhaust air wall box alone does not ensure compliance with the limit value.

NOTE: When making your evaluation, always consider the entire ventilation system in the home. Include the advice of a competent heating engineer when making your evaluation.

- ▷ If the extractor hood is used in circulating air mode only, it can be operated without any restrictions.

Special information for gas cookers

▷ When installing the extractor hood above gas hobs, observe the appropriate national statutory regulations (e.g. in Germany: Technische Regeln Gasinstallation TRGI).

▷ Observe the currently valid installation regulations and instructions of the gas appliance manufacturer.

▷ During installation, ensure that only one side of the extractor hood is situated directly next to a high-sided unit or a wall. Otherwise, there is a risk of heat build-up. The gap between the extractor hood and the wall or high-sided unit must be at least 50 mm.

⚠ RISK OF BURNS

Do not operate more than 2 gas cooking areas simultaneously over a period of max. 15 minutes at maximum thermal load. Due to the effect of the heat there is a risk of burns if the surfaces of the housing are touched!

▷ Note that one large burner of more than 5 kW (Wok) is equivalent to the power of 2 gas burners.

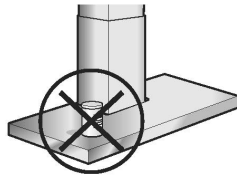
▷ The extractor hood may be damaged by the intense heat.

▷ Never operate a gas cooking area without a cooking utensil on it. Regulate the flame in such a way that it does not project over the cooking utensil.

Safety instructions

Proper use

- ▷ Clean the extractor hood thoroughly before using for the first time.
- ▷ Before cleaning and servicing the extractor hood, isolate it from the power supply by pulling out the mains plug or switching off the fuse.
- ▷ Bulbs (especially halogen bulbs) become very hot during operation. Even some time after the appliance has been switched off, there is still a risk of burns!
- ▷ Before changing bulbs, isolate the extractor hood from the power supply and leave the bulbs to cool down!
- ▷ Do not operate the extractor hood without bulbs inserted.
- ▷ Always switch on the extractor hood if a hotplate is being used. If the extractor hood is not switched on, condensation may form. As a result, the appliance may corrode.
- ▷ Do not place any objects on the extractor hood.



RISK OF FIRE

Do not flambé under the extractor hood or work with a naked flame. When switched on, the extractor hood draws flames into the filter. There is a risk of fire due to deposits on the grease filter!

- ▷ Do not leave pans, frying pans or deep-fat fryers unattended if you are cooking food with oils or fats, e.g. chips. Overheated oils or fats can easily ignite!
- ▷ A risk of fire can be prevented by cleaning the grease filters regularly and changing the activated-carbon filter in good time.
- ▷ Never operate the extractor hood without grease filters.

Correct installation

- ▷ Check the manufacturer's specifications for the cooker to determine whether an extractor hood can be operated over it.
- ▷ If the manufacturer of the cooker has not specified any significant safety distances, the following minimum distances apply
 - **550 mm** between electric hob and the lower edge of the extractor hood, Fig. 1.
 - **650 mm** between gas hob (upper edge of pan support) and the lower edge of the extractor hood, Fig. 1.
- ▷ If various cookers are used, the greatest indicated distance applies.
- ▷ The width of the extractor hood must correspond to the width of the cooking area.
- ▷ The extractor hood must not be installed over a solid fuel heating appliance which may be a fire risk (e.g. flying sparks) unless the heating appliance has a closed, non-detachable cover and the country-specific regulations are observed. This restriction does not apply to gas cookers and gas hobs.
- ▷ To avoid damaging the hob, cover it when installing the extractor hood.

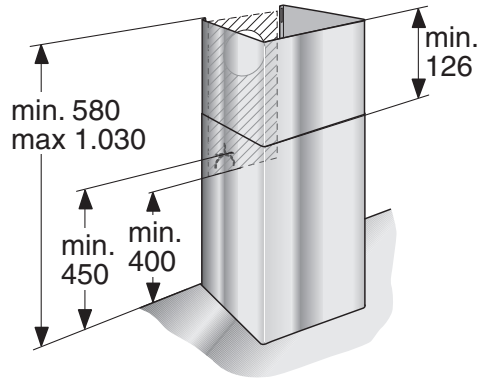
▷ The extractor hood can be used in exhaust air and circulating air mode.

Exhaust-air mode



The air which is drawn in is cleaned by the grease filters and conveyed to the exterior by a pipe system.

Appliance dimensions Exhaust air



Circulating-air mode



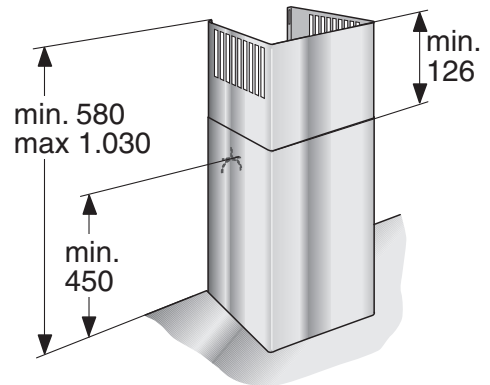
The air which is drawn in is cleaned by the grease filters **and** an activated carbon filter and conveyed back into the kitchen.

An activated carbon filter must be installed to bind odours in circulating-air mode (see "Removing and installing the grease filters").

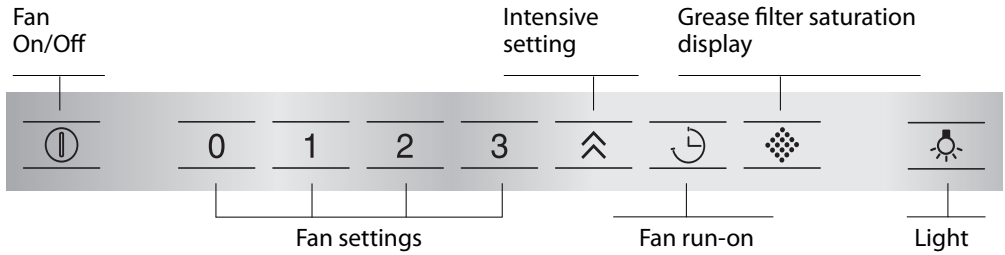
The complete installation set as well as the replacement filters are available from specialist outlets, customer service or the Online Shop.

The accessory number can be found at the end of the operating instructions.

Appliance dimensions Circulating air



Operation



▷ The appliance is operated by gently tapping the sensor buttons.

NOTE: It is recommended to switch on the blower when you start cooking and not to switch it off again until several minutes after you have finished cooking.

In this way the kitchen fumes are removed most effectively.

Switching on the fan and selecting the fan settings

- ▷ Press the button. The fan switches to setting 2.
- ▷ Press the appropriate button to select the required fan settings.

Switching off the fan

- ▷ Press the button.

Intensive setting

The Intensive setting generates maximum performance. It can be used if thick fumes or strong odours occur temporarily.

- ▷ Press the button.
- ▷ If the Intensive setting is not switched off by hand, the fan automatically switches back to setting 2 after 10 minutes.

Fan run-on

- ▷ Press the button.
- ▷ The fan runs for 10 minutes at the selected setting. Then the fan switches off automatically.

Light

- ▷ The light can be switched on and off independently of the fan.
- ▷ To adjust the luminosity, hold down the button until the required luminosity is obtained.

Saturation displays

- ▷ When the grease filters are saturated, a signal sounds for 6 seconds after the fan is switched off. The display is lit. The grease filters should be cleaned now.
- ▷ To cancel the display, press the button.

Switching the acoustic signal off and on

- ▷ When a button is pressed, an acknowledgement signal sounds.
- ▷ To switch off the acoustic signal, simultaneously press the 0 and buttons for approx. 3 seconds. An acknowledgement signal sounds.
- ▷ To switch on the acoustic signal, repeat the process.

Locking the buttons

- ▷ To lock the buttons, simultaneously press 0 and for approx. 3 seconds. The buttons are locked for approx. 30 seconds.
- ▷ To release the buttons early, repeat the process.

LOOKING AFTER THE APPLIANCE

▷ Suitable cleaning agents and care products for your appliance can be purchased via the Hotline or from the Online Shop (see cover page).

Appliance surfaces

NOTE: Observe the warranty regulations in the enclosed service booklet.

- ▷ The appliance surfaces and controls are scratch-sensitive. Therefore observe the following cleaning instructions:
- Avoid cleaning the extractor hood with dry cloths, abrasive sponges, scouring agents, cleaning agents containing sand, soda, acid, chlorine or any other aggressive substances.
 - Clean the appliance surfaces and controls with a soft, damp cloth, washing-up liquid or a mild window cleaner only.
 - Do not scrape off dried dirt, but moisten with a damp cloth.
 - Clean carefully in the area of the controls to avoid liquid from getting into the electronics.

NOTE: Clean the stainless steel surfaces in the direction of the ground surface only! Do not use stainless steel cleaner for the control buttons!

Metal-mesh grease filters

- ▷ The metal-mesh grease filters absorb the grease particles from the kitchen fumes.
- ▷ The filter mats consist of fire-proof metal.

RISK OF FIRE

As the filters become more saturated with greasy residue, the flammability increases. The function of the extractor hood may also be impaired.

- ▷ The risk of fire is prevented by cleaning the metal-mesh grease filters in good time.
- ▷ When cleaning the grease filters, also remove grease deposits from the accessible parts of the housing with a damp cloth.

Cleaning the metal-mesh grease filters ...

▷ Under normal operation (daily 1 to 2 hours), the metal-mesh grease filters must be cleaned 1x month.

... in the dishwasher

- ▷ The metal-mesh grease filters can be cleaned in the dishwasher. Slight discolouration may occur but this will not affect the function of the grease filters.
- ▷ The filters must be placed loosely in the dishwasher. They must not be wedged in.

NOTE: Do not clean heavily saturated metal-mesh grease filters together with utensils.

... by hand

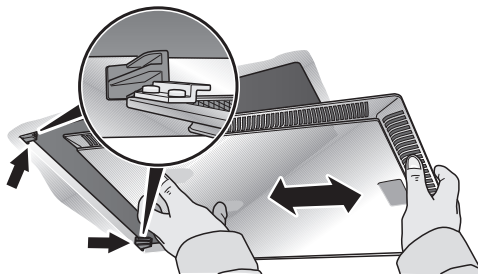
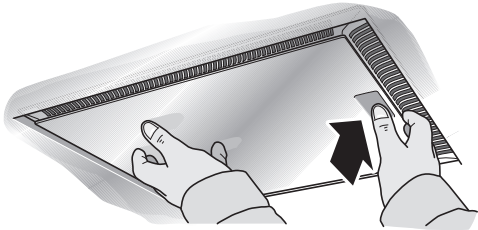
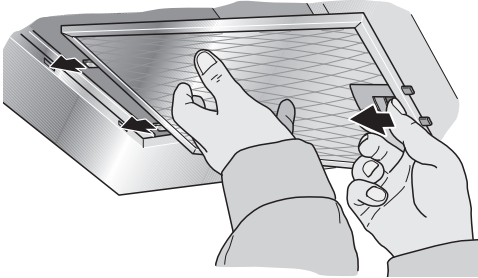
- ▷ When cleaning by hand, soak the grease filters in a hot detergent solution, brush off the dirt, rinse thoroughly and leave to dry.
- ▷ Do not use any aggressive, acidic or alkaline cleaning agents.
- ▷ If dirt is particularly stubborn, we recommend using a special grease solvent spray. This can be ordered via the Online Shop.

Removing and installing the grease filters

▷ Before removing and installing the grease filters, always follow the instructions and warnings in the chapter entitled "Safety instructions"!

Removing and installing the metal-mesh grease filters

1. Open the lock and fold down the grease filters. In doing so, hold the underside of the grease filters with your other hand.



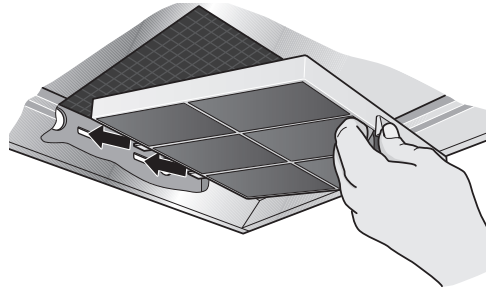
(for appliances with edge extraction)

2. Clean the grease filters.
3. Reinsert the cleaned grease filters.

▷ Activated carbon filters bind the odours in circulating-air mode.

Installing and removing the activated carbon filters

1. Remove the grease filters (see Removing and installing the metal-mesh grease filters).



2. Insert the activated carbon filter.
3. Lock the catch.
4. Reinsert the grease filters (see Removing and installing the metal-mesh grease filters).

Changing the activated carbon filter

▷ Under normal operation (daily 1 to 2 hours) the activated carbon filters must be replaced approximately 2x year.

▷ The activated carbon filter is available from specialist outlets, customer service or the Online Shop (see Optional accessories). Use original filters only.

▷ Activated carbon filters do not contain any pollutants. They can be disposed of in the household refuse.

▷ Before changing the bulbs, always follow the instructions and warnings in the chapter entitled "Safety instructions"!

▷ The description of changing the bulbs applies to several appliance models.

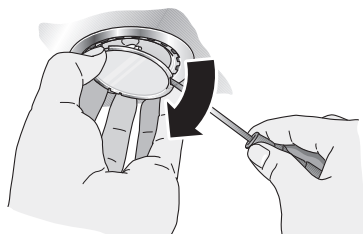
NOTE: Observe the warranty regulations in the enclosed service booklet.

Changing the halogen bulbs

Halogen bulbs become very hot during operation. Even some time after the appliance has been switched off, there is still a risk of burns!

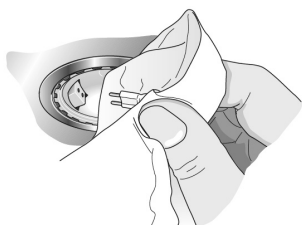
▷ Before changing the halogen bulbs, ensure that they have cooled down fully.

1. Carefully remove the bulb ring with a suitable tool.



2. Replace the defective bulb with a new one of the same type and equivalent power (see rating plate).

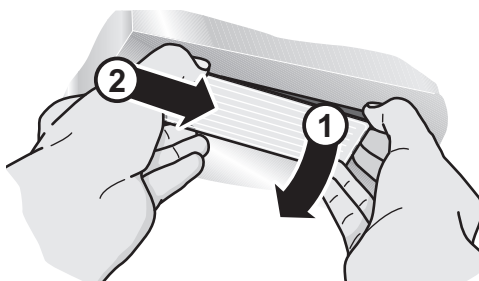
NOTE: When inserting halogen bulbs, do not touch the glass tube. Therefore use a clean cloth when inserting the bulb.



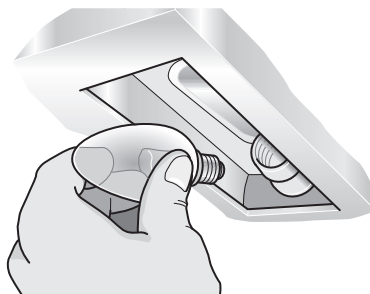
3. Reinsert the bulb cover.
4. Restore the power supply by inserting the mains plug or switching on the fuse.

Changing the filament bulbs

1. Lift the bulb cover slightly.
2. Push the bulb cover towards the middle of the appliance.



3. Replace the defective bulb with a new one of the same type and equivalent power (see rating plate).
4. Reinsert the bulb cover.



5. Restore the power supply by inserting the mains plug or switching on the fuse.

NOTE: If the light does not function, check whether the bulbs have been inserted correctly.

▷ Defective bulbs should be replaced immediately to avoid overloading the remaining bulbs.

Installation instructions

▷ Prior to installation, always follow the instructions and warnings in the chapter entitled "Safety instructions"!

Exhaust-air mode

▷ The exhaust air is conveyed upwards via a ventilation shaft or directly through the outer wall to the exterior.

NOTE: The exhaust air must not be conveyed into a functioning smoke or exhaust gas flue or into a shaft which is used to ventilate installation rooms which contain heating appliances.

▷ Before conveying the exhaust air into a non-functioning smoke or exhaust gas flue, obtain the consent of the appropriate heating engineer.

▷ Discharge exhaust air in accordance with the official and statutory regulations (e.g. regional building laws).

▷ If the exhaust air is conveyed through the outer wall, a telescopic wall box should be used.

To ensure optimum performance, the extractor hood requires:

- a short, straight exhaust air pipe and
- the largest possible pipe diameter.

▷ If pipe bends cannot be avoided, ensure the largest possible radii.

NOTE: If long, rough exhaust air pipes, a lot of pipe bends or pipe diameters less than 150 mm are used, the air capacity will be less than optimum and there will be an increase in noise.

▷ Use only pipes or hoses made of non-combustible material for installation of the exhaust air duct.

▷ The manufacturer of the extractor hoods is not responsible for complaints which can be attributed to planning and design of the pipework.

Connecting pipes

▷ The diameter of the exhaust air pipes should not be less than 150 mm.

▷ Round pipes:

We recommend an inner diameter of 150 mm, however at least 120 mm.

▷ **Flat ducts** must have the same inner cross-section as round pipes.

There should be no sharp bends.

Ø 150 mm approx. 177 cm²

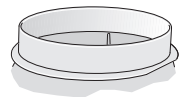
Ø 120 mm approx. 113 cm²

▷ If pipe diameters differ:

Use sealing strips.

Connection of 150 mm ø exhaust air pipe (recommended size)

▷ Attach exhaust air pipe directly to the air-pipe connector and seal appropriately. If using an aluminium pipe, smooth the connection area beforehand.

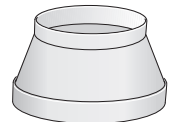


Connection of 120 mm ø exhaust air pipe

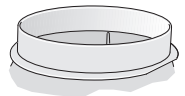
▷ Attach reducing connector directly to the air-pipe connector.



▷ Attach exhaust air pipe to the reducing connector.



▷ Seal both joints appropriately.



ELECTRICAL CONNECTION

▷ Before connecting the appliance to the power supply, always follow the instructions and warnings in the chapter entitled "Safety instructions"!

▷ The extractor hood may only be connected by a qualified electrician who is familiar with the regulations of the relevant electricity supply company.

RISK OF INJURY

If the power cord of the extractor hood is damaged, it must be replaced by the manufacturer, his customer service or a similarly qualified person to prevent hazardous situations.

▷ The extractor hood may be connected to a correctly installed earthed socket only.

▷ Attach the earthed socket as directly as possible behind the flue duct.

- The earthed socket should be connected via its own circuit.
- If the earthed socket is no longer accessible following installation of the extractor hood, a disconnecter must be fitted as for a permanent connection.

If a permanent connection is required

▷ A disconnecter must be provided on the installation side. Switches with a contact opening of more than 3 mm and all-pole disconnection are regarded as disconnectors. This includes LS switches, fuses and contactors.

Electrical specifications

The required connection data can be found on the rating plate inside the appliance when the grease filters have been removed.

Length of the power cord: approx. 1.30 m.

This extractor hood complies with the EC interference suppression regulations.

Installation

The **extractor hood** is designed to be mounted on the wall.

- ▷ During installation, optional accessories may also require fitting.
- ▷ Observe the minimum distance between hob and extractor hood (see "Safety instructions")!
- ▷ Avoid damaging the sensitive surfaces!

Preparing the wall

RISK OF INJURY, DAMAGE TO PROPERTY

Before drilling the holes for the designated installation location, check for concealed electrical cables and other lines.

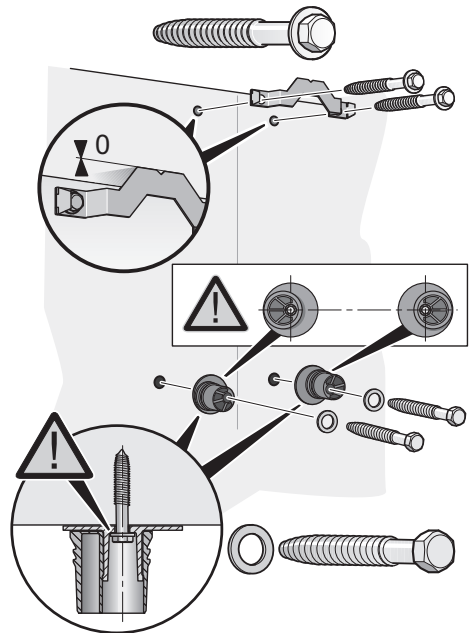
- ▷ The wall must be level and vertical.
- ▷ The enclosed screws and wall plugs are suitable for solid brickwork. Use the appropriate fixing materials for other wall structures (e.g. plaster board, porous concrete, perforon bricks). Ensure that the wall has adequate load bearing capacity.
- ▷ Ensure that the depth of the drilled holes corresponds with the length of the screws.
- ▷ Ensure that the wall plugs are secure.

Max. weight in kg: 40

Design subject to modification in line with technical development.

Installation preparations

1. Mark a centre line on the wall from the ceiling to the lower edge of the extractor hood.
2. Using the enclosed template, mark positions for the screws and, to facilitate attachment, the contour of the attachment area. The lower edge of the template corresponds to the lower edge of the extractor hood.
3. Drill 2x 8 mm holes for attachment of the extractor hood and 2x 8 mm holes for the fixing bracket for the flue duct and press in wall plugs flush with the wall.
4. Screw on the fixing bracket for the flue duct.

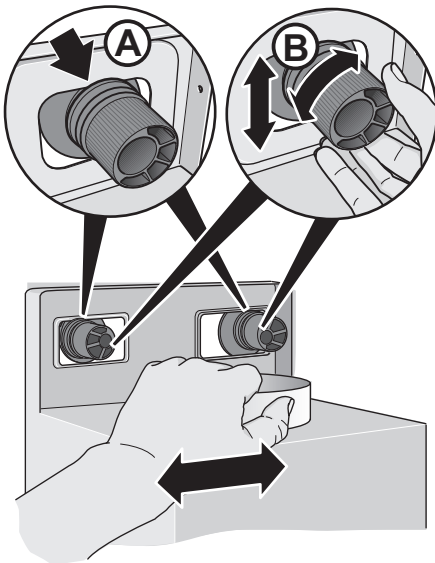


5. Screw on the brackets for the extractor hood: **hand tight, max. 3 Nm.** Ensure that the washers and brackets are positioned correctly!

Attachment and alignment

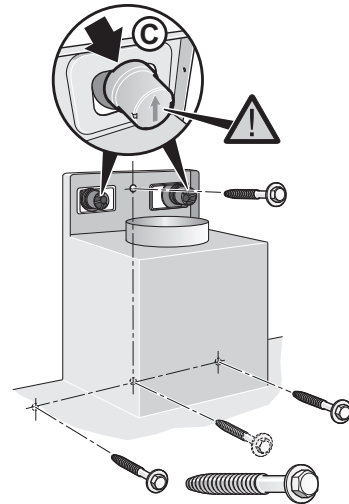
1. Initially remove the protective foil from the back of the extractor hood and, following installation, remove foil completely.
2. Mount the extractor hood, ensuring that the back is attached firmly to the brackets (A).
3. Align the extractor hood horizontally by turning the brackets..

If required, the extractor hood can be moved to the right or left (B).



Locking screws and locking caps

1. Mark the holes for the safety screws. Detach the extractor hood, drill holes for the safety screws and press in wall plugs flush with the wall.
2. Attach the extractor hood and screw in the safety screws tightly.
3. Press the safety caps with the arrow upwards onto the brackets until they click into position (C).



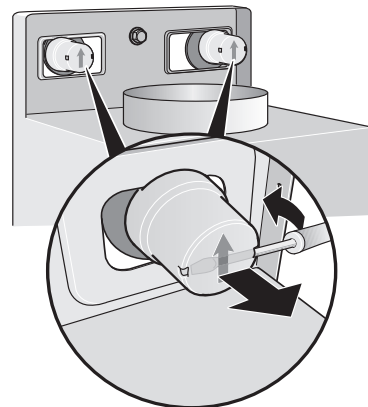
⚠ RISK OF INJURY

Check that all locking screws and locking caps have been attached securely!

4. Connect the pipes (see "Connecting pipes").
5. Connect to the power supply (see "Electrical connection").

Removing the safety caps

▷ Remove the locking caps from the brackets using a suitable tool, e.g. a flat-blade screwdriver.



Installation

Installing the flue ducts

RISK OF INJURY

The insides of the flue ducts may have sharp edges. We recommend wearing protective gloves during installation.

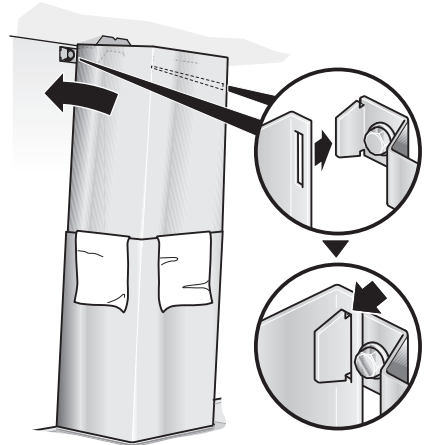
1. Separate the flue ducts. To do this, remove the adhesive tape.
2. Remove the protective film from both flue ducts.
3. Insert one flue duct into the other.

NOTE: Avoid scratching the flue ducts when inserting them, e.g. by placing the installation template as protection over the edge of the outer flue duct.

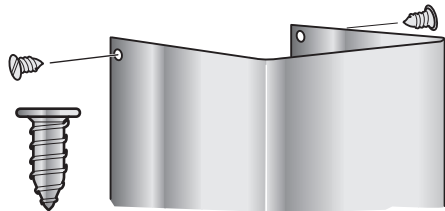
▷ Note the position of the slots in the flue duct!

- **Exhaust-air mode:** Slots of the inner flue duct downwards.
- **Circulating-air mode:** Slots of the inner flue duct upwards.

4. Place flue ducts on the extractor hood, push the inner flue duct upwards and attach the left and right sides to the fixing bracket.



5. Screw the inner flue duct with 2 screws to the sides of the fixing bracket.



Informations générales	34
Conseils pour le respect de l'environnement	34
Avant la première utilisation.....	34
Consignes de sécurité	35
Conformité d'utilisation	35
Sécurité technique	35
Consignes spéciales pour les appareils de cuisson au gaz	36
Utilisation correcte	37
Montage correct	37
Modes de service	38
Mode Évacuation de l'air	38
Mode Recyclage de l'air	38
Utilisation	39
Nettoyage et entretien	40
Dépose et incorporation des filtres à graisse	41
Dépose et incorporation des filtres à graisse	41
Dépose et incorporation des filtres au charbon actif	41
Remplacement des ampoules	42
Consignes de montage	43
Jonction des conduits	43
Branchement électrique	44
Montage	45
Préparatifs du montage	45
Fixation	46
Montage des capots de cheminée	47

Informations générales

CONSEILS POUR LE RESPECT DE L'ENVIRONNEMENT

Mis au rebut de l'emballage de transport

Pour vous parvenir, votre nouvel appareil a été protégé par un emballage. Tous les matériaux qui le composent sont compatibles avec l'environnement et recyclables. Aidez-nous à éliminer l'emballage dans le respect de l'environnement.

Les différentes parties de l'emballage peuvent s'avérer dangereuses pour les enfants. Pour cette raison, veuillez les conserver hors de leur portée.

Mise au rebut de l'ancien appareil

Les appareils usagés ne sont pas des déchets dénués de valeur. Un retraitement adapté à l'environnement peut permettre d'en tirer des matières premières de valeur.

Cet appareil est labélisé conformément à la directive européenne 2002/96/CE sur les appareils électriques et électroniques usagés (waste electrical and electronic equipment – WEEE).



Cette directive définit le cadre d'une reprise et d'une revalorisation des appareils usagés en vigueur sur le tout le territoire communautaire.

Avant de mettre l'appareil usagé au rebut, rendez-le inutilisable.

Ne mettez jamais l'ancien appareil à la poubelle des ordures résiduelles !

Pour connaître les circuits actuels d'élimination, adressez-vous s.v.p. à votre revendeur ou à l'administration de votre commune.

Jusqu'à son élimination, veillez à ranger l'appareil hors de portée des enfants.

AVANT LA PREMIÈRE UTILISATION

REMARQUE : Cette notice de montage vaut pour plusieurs modèles. Certains équipements, qui ne s'appliquent pas à votre appareil, peuvent y être décrits.

Avant de mettre l'appareil neuf en service, veuillez lire la notice d'instructions soigneusement et de bout en bout. Elle contient des informations importantes pour votre sécurité ainsi que sur le nettoyage et l'entretien de votre appareil.

Rangez la notice d'utilisation et la notice de montage dans un endroit sûr et remettez-la à un éventuel nouveau propriétaire de l'appareil.

Dérangements

Pour toute demande de précision ou en cas de dysfonctionnement, veuillez appeler le service après-vente.

(voir le répertoire des points de service après-vente).

Lorsque vous appelez, veuillez indiquer ce qui suit :

N° E	FD
------	----

Ces numéros figurent sur la plaque signalétique accessible, après avoir enlevé les filtres à graisse, dans le compartiment intérieur de la hotte aspirante.

Veillez inscrire les chiffres dans les champs ci-dessus.

Conformité d'utilisation

- ▷ Cette hotte aspirante est conforme aux dispositions de sécurité prescrites. Une utilisation inexperte peut provoquer des dommages corporels ou des dégâts matériels.
- ▷ Cette hotte aspirante sert exclusivement à une application domestique. Le fabricant décline toute responsabilité des dommages provoqués par une utilisation inexperte ou des erreurs de manipulation.
- ▷ Le fabricant ne pourra pas être tenu responsable des dommages imputables au non-respect des consignes de sécurité.

⚠ RISQUE DE BLESSURES

Ne permettez jamais aux enfants de jouer avec la hotte aspirante ! Ne permettez pas aux enfants et aux adultes d'utiliser l'appareil

- sans surveillance tant qu'ils / lorsqu'ils ne sont pas physiquement ni mentalement en mesure de le faire,
- ou lorsque des connaissances et de l'expérience leur manquent pour faire marcher l'appareil correctement et de façon sûre.

Sécurité technique

- ▷ La hotte aspirante a quitté l'usine dans un état impeccable. Toutefois, contrôlez avant le montage si l'appareil présente des dégâts apparents. S'il est endommagé, il ne faut pas le mettre en service !
- ▷ Si le cordon d'alimentation de la hotte aspirante a été endommagé, il faudra, pour éviter des risques, le faire remplacer par le fabricant, son service après-vente ou une personne détenant des qualifications similaires.
- ▷ Le montage (y compris le branchement électrique), la maintenance ou la réparation de la hotte aspirante sont des opérations exclusivement réservées à un spécialiste. Dans chaque cas, il faudra mettre la hotte aspirante hors tension en débranchant la fiche mâle ou en mettant le disjoncteur hors tension !

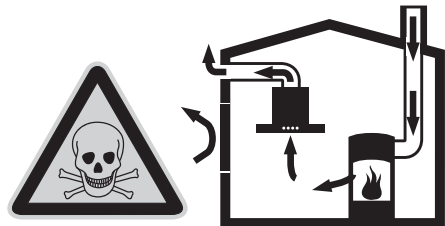
- ▷ Des opérations de montage, maintenance ou réparation inexpertes peuvent engendrer des risques considérables pour l'utilisateur, risques dont le fabricant n'est pas responsable.
- ▷ Les modifications des parties électriques ou mécaniques sont dangereuses, raison pour laquelle elles sont interdites ! Elles peuvent également provoquer des dysfonctionnements dans la hotte.

Exploitation simultanée de la hotte aspirante avec un foyer à combustion alimenté en air ambiant.

- ▷ Les appareils de chauffage, chauffe-eau, chauffe-eau accumulateurs, tables de cuisson ou four au gaz, au fuel, au bois ou au charbon requièrent pour fonctionner l'air ambiant présent dans le local où ils sont installés, et dont les gaz de combustion sont rejetés à l'extérieur par le biais d'une cheminée.

⚠ RISQUE D'INTOXICATION

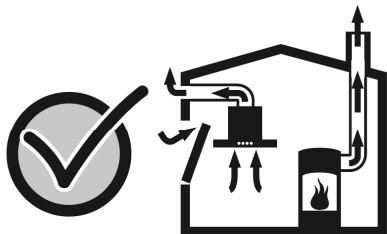
Si la hotte fonctionne en même temps qu'un foyer alimenté en air ambiant, la réaspiration par celle-ci des gaz de combustion engendre un risque d'intoxication.



⚠️ Consignes de sécurité

▷ La hotte peut fonctionner parallèlement sans risque à condition que la dépression dans le local où est installé le foyer ne dépasse pas 4 Pa (0,04 mbar).

Il est possible d'y parvenir au moyen d'orifices impossibles à obturer, ménagés p. ex. dans les portes, fenêtres, et en association avec une ventouse télescopique d'apport / d'évacuation d'air, ou par d'autres dispositifs techniques permettant à l'air de combustion d'affluer.



▷ Par conséquent, il faut toujours veiller à un apport d'air suffisant.

▷ Une ventouse télescopique d'apport / d'évacuation ne garantit pas à elle seule de respecter le seuil limite.

REMARQUE : Pour réaliser l'évaluation, faites entrer en ligne de compte l'ensemble des moyens d'aération équipant le logement. Pour la réaliser, demandez conseil au ramoneur compétent.

▷ Si la hotte aspirante doit fonctionner uniquement en mode Recyclage d'air, son exploitation ne s'assortit d'aucune restriction.

Consignes spéciales pour les appareils de cuisson au gaz

▷ Lors du montage au-dessus de foyers au gaz, il faut respecter les dispositions légales respectives en vigueur dans votre pays (en Allemagne : les règles techniques TRGI applicable aux installations à gaz).

▷ Il faut respecter les prescriptions et consignes d'incorporation, en leur libellé en vigueur à la date concernée, publiées par les fabricants d'appareils au gaz.

▷ Lors du montage, rappelez-vous que la hotte aspirante ne peut jouxter un placard vertical ou un mur que par un seul côté. Il y a sinon risque que la chaleur s'accumule. L'écart par rapport au mur ou au placard vertical doit être de 50 mm minimum.

⚠️ RISQUE DE BRÛLURES

Ne faites jamais marcher plus de deux foyers gaz en même temps à pleine puissance pendant plus de 15 minutes maximum. Sous l'effet de la chaleur, vous risqueriez de vous brûler au contact avec les surfaces de la hotte !

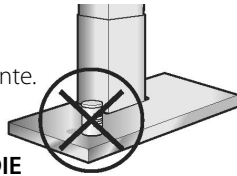
▷ Rappelez-vous que la puissance d'un grand brûleur (plus de 5 kW, pour Wok) représente celle de 2 brûleurs gaz normaux.

▷ La forte chaleur dégagée risque d'abîmer la hotte aspirante.

▷ Ne faites jamais marcher un foyer gaz sans avoir posé d'ustensile de cuisson dessus. Ajustez la flamme de telle sorte qu'elle ne dépasse pas le bord inférieur de l'ustensile de cuisson.

Utilisation correcte

- ▷ Avant la première mise en service, nettoyez la hotte aspirante soigneusement.
- ▷ Avant chaque nettoyage ou entretien, débranchez la fiche mâle de la prise de courant ou ramenez le disjoncteur en position éteinte pour mettre la hotte aspirante hors tension.
- ▷ Les ampoules allumées (les halogènes en particulier) deviennent très chaudes. Le risque de vous brûler persiste plusieurs minutes après les avoir éteintes !
- ▷ Avant chaque changement d'ampoule, il faut mettre la hotte aspirante hors tension et attendre que les ampoules aient refroidi !
- ▷ Ne faites marcher la hotte aspirante qu'avec ses ampoules en place.
- ▷ Au moment d'utiliser un foyer, allumez toujours la hotte aspirante. Si vous ne le faites pas, de l'eau risque de se condenser sur les parois. L'appareil risque de s'endommager par corrosion.
- ▷ Ne déposez aucun objet sur la hotte aspirante.
- ▷ Ne déposez aucun objet sur la hotte aspirante.



⚠ RISQUE D'INCENDIE

Ne flambez jamais de plat sous la hotte aspirante et ne travaillez jamais avec une flamme nue. La hotte allumée aspire les flammes dans le filtre. Risque d'incendie vu la présence de dépôts sur le filtre !

- ▷ Surveillez les casseroles, poêles et friteuses lorsque vous préparez des plats contenant de l'huile et de la matière grasse, les frites par exemple. L'huile ou la graisse surchauffées peuvent très facilement s'enflammer !
- ▷ En nettoyant régulièrement les filtres à graisse et en changeant suffisamment tôt le filtre à charbon actif, vous préviendrez un risque d'incendie.
- ▷ Ne faites jamais marcher la hotte aspirante sans filtre à graisse.

Montage correct

- ▷ Dans la notice d'instructions publiée par le fabricant de l'appareil de cuisson, vérifiez s'il est possible de faire marcher une hotte aspirante au-dessus.
- ▷ Si le fabricant de l'appareil de cuisson n'a pas spécifié d'écarts de sécurité plus importants, il faut respecter les écarts minimums suivants :
 - entre des foyers électriques et le bord inférieur de la hotte aspirante : **550 mm**, fig.1.
 - entre des foyers gaz (c'est-à-dire le bord supérieur de la grille support) et le bord inférieur de la hotte aspirante : **650 mm**, fig.1.
- ▷ Si vous exploitez des appareils de cuisson différents, seul vaut le plus grand écart.
- ▷ La largeur de la hotte aspirante doit équivaloir à celle de la table de cuisson.
- ▷ Au-dessus d'un foyer à combustibles solides dont peut émaner un risque d'incendie (en raison p. ex. de projections d'étincelles), le montage d'une hotte aspirante n'est admis que si ce foyer comporte un capot fermé inamovible et que les prescriptions nationales sont respectées. Cette restriction ne s'applique pas aux cuisinières à gaz et aux tables de cuisson au gaz.
- ▷ Pour éviter d'endommager le foyer, il faut le recouvrir d'un objet protecteur pendant le montage de la hotte aspirante.

Modes de service

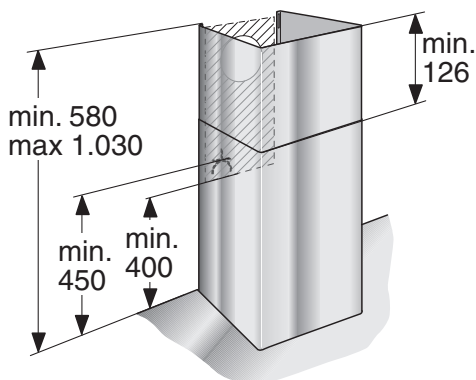
▷ La hotte aspirante peut fonctionner en mode Évacuation d'air et en mode Recyclage de l'air.

Mode Évacuation de l'air



L'air aspiré est débarrassé des particules de graisse par les filtres à cet effet, transite par un conduit puis gagne l'extérieur.

Cotes de l'appareil (évacuation de l'air)



Mode Recyclage de l'air

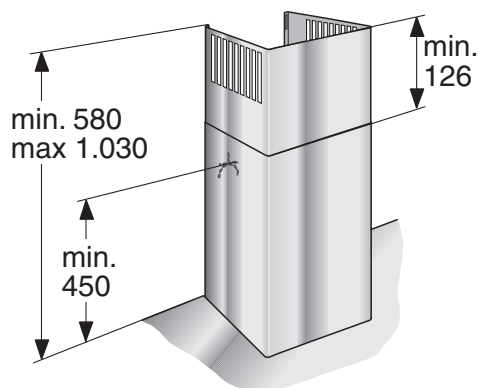


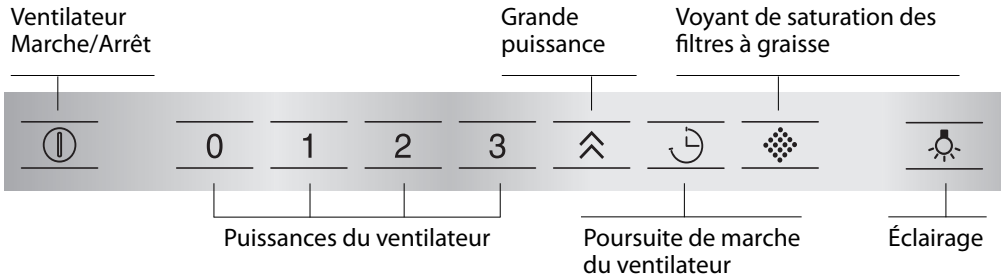
L'air aspiré se nettoie en traversant les filtres à graisse **et** un filtre au charbon actif, puis il revient dans la cuisine.

Pour, dans ce mode, lier les matières odorantes présentes, il faut incorporer un filtre à charbon actif (voir « Dépose et incorporation des filtres à graisse »).

Vous pouvez vous procurer le kit de montage complet ainsi que les filtres de rechange dans le commerce spécialisé, auprès du service après-vente ou dans la boutique en ligne. Vous trouverez le numéro de cet accessoire à la fin de la notice d'instructions.

Cotes de l'appareil (recyclage de l'air)





▷ Pour faire marcher l'appareil, tapez légèrement sur les touches sensibles.

REMARQUE : il est recommandé d'allumer le ventilateur en début de cuisson, et d'attendre quelques minutes après la fin de cuisson pour l'éteindre. Cette méthode évacue les buées de cuisson avec une extrême efficacité.

Allumage du ventilateur et réglage des puissances

▷ Appuyez sur la touche ⓘ. Le ventilateur passe sur la puissance 2.

▷ Pour régler le ventilateur sur la puissance souhaitée, appuyez sur la touche correspondante.

Extinction du ventilateur

▷ Appuyez sur la touche ⓘ.

Grande puissance

La touche de grande puissance permet à la hotte d'atteindre sa plus forte puissance. Vous pouvez l'utiliser pour évacuer une grande quantité de buées ou de fortes odeurs temporaires.

▷ Appuyez sur la touche ⤴.

▷ Si vous ne désactivez pas manuellement la grande puissance, le ventilateur revient automatiquement sur le niveau de puissance 2 au bout de 10 minutes.

Poursuite de marche du ventilateur

▷ Appuyez sur la touche ⌚.

▷ Le ventilateur tourne pendant 10 minutes à la vitesse choisie. Ensuite, le ventilateur s'éteint automatiquement.

Éclairage

▷ Vous pouvez allumer ou éteindre l'éclairage indépendamment du ventilateur.

▷ Pour régler la luminosité, appuyez sur la touche 💡 jusqu'à obtention de la luminosité voulue.

Voyants de saturation

▷ Une fois que les filtres à graisse sont saturés, un signal sonore retentit pendant 6 secondes après l'extinction du ventilateur. Le voyant ❖ s'allume.

Vous devrez nettoyer les filtres à graisse au plus tard à ce moment-là.

▷ Pour éteindre le voyant, appuyez sur la touche ❖.

Désactiver et activer le signal sonore

▷ Lorsque vous appuyez sur une touche, un signal sonore de confirmation se fait entendre.

▷ Pour désactiver ce signal sonore, appuyez simultanément sur les touches 0 et ⌚ pendant 3 secondes environ. L'appareil confirme l'action en émettant un signal sonore.

▷ Pour réactiver le signal sonore, répétez simplement l'opération précédemment décrite.

Verrouillage des touches

▷ Pour verrouiller les touches, appuyez simultanément sur 0 et ⤴ pendant 3 secondes environ.

Les touches sont verrouillées pendant une trentaine de secondes.

▷ Pour les déverrouiller avant la fin de cette durée, répétez ce processus.

Nettoyage et entretien

REMARQUE CONCERNANT L'ENTRETIEN DE L'APPAREIL

▷ Vous pouvez vous procurer des produits appropriés pour nettoyer et entretenir l'appareil par le biais de la hotline ou de la boutique en ligne (voir la page de couverture).

Surfaces de l'appareil

REMARQUE : Veuillez tenir compte des conditions de garantie publiées dans le manuel de SAV ci-joint.

▷ Les surfaces de l'appareil et ses éléments de commande craignent les rayures. Pour cette raison, respectez les consignes de nettoyage suivantes :

- Évitez de nettoyer la hotte aspirante avec des essuie-tout secs, des éponges à dos abrasif, des produits récurants ainsi que ceux qui contiennent du sable, de la soude, de l'acide, du chlorure, ou d'autres détergents agressifs.
- Nettoyez les surfaces de l'appareil et les éléments de commande uniquement avec un essuie-tout humide, du produit à vaisselle ou un produit lave-vitres doux.
- Pour les détacher, ne grattez pas les salissures incrustées : ramollissez-les avec un essuie-tout humide.
- Nettoyez prudemment la zone des éléments de commande pour empêcher que du liquide ne pénètre dans la commande électronique.

REMARQUE : Nettoyez les surfaces en acier inoxydable en respectant bien le sens du brossage de l'acier.
Pour les touches de commande, n'utilisez jamais de produit à nettoyer l'acier inox !

Filtres métalliques à graisse

▷ Les filtres métalliques à graisse retiennent les particules grasses en suspension dans les buées de cuisson.

▷ Les nattes filtrantes sont en métal ininflammable.

RISQUE D'INCENDIE

Plus les filtres seaturent de résidus gras, plus le risque qu'ils prennent feu augmente. En outre, ces résidus réduisent l'efficacité de la hotte aspirante.

▷ Pour prévenir le risque d'incendie, nettoyez à temps les filtres métalliques à graisse.

▷ Au nettoyage des filtres à graisse, nettoyez également, avec un essuie-tout humide, les dépôts de graisse présents sur les parties accessibles du boîtier.

Nettoyer les filtres métalliques à graisse ...

▷ Si l'appareil fonctionne pendant une durée normale (1 à 2 heures par jour), il faut nettoyer les filtres métalliques à graisse 1 fois par mois.

... Au lave-vaisselle

▷ Le nettoyage des filtres métalliques à graisse peut avoir lieu au lave-vaisselle. De légères altérations de couleur peuvent se manifester, mais elles n'influencent pas sur le fonctionnement des filtres.

▷ Les filtres doivent reposer à plat dans le lave-vaisselle. Il ne faut pas les caler dans un râtelier.

REMARQUE : Si les filtres métalliques à graisse sont très saturés, lavez-les en l'absence d'autres pièces de vaisselle.

... à la main

▷ Si vous nettoyez ces filtres à la main, mettez-les à tremper dans de l'eau très chaude additionnée de produit à vaisselle, brossez-les, rincez-les bien puis faites-les égoutter.

▷ N'utilisez jamais de détergents agressifs, contenant de l'acide ou fortement alcalins.

▷ En présence de salissures particulièrement tenaces, nous recommandons de nettoyer avec un aérosol spécial dissolvant la graisse. Il est possible de le commander via la boutique en ligne.

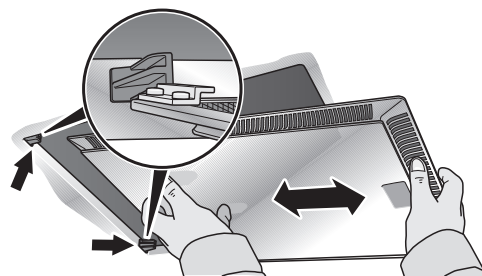
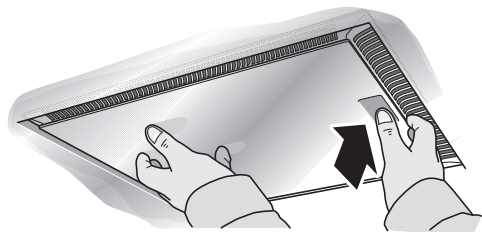
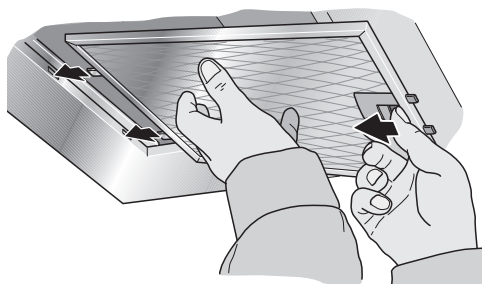
Dépose et incorporation des filtres à graisse

▷ Avant de déposer et incorporer les filtres à graisse, veuillez impérativement respecter les consignes et avertissements figurant au chapitre « Consignes de sécurité » !

Dépose et incorporation des filtres métalliques à graisse

1. Ouvrez le verrouillage et basculez les filtres à graisse vers le bas.

Placez l'autre main sous les filtres pour les intercepter.



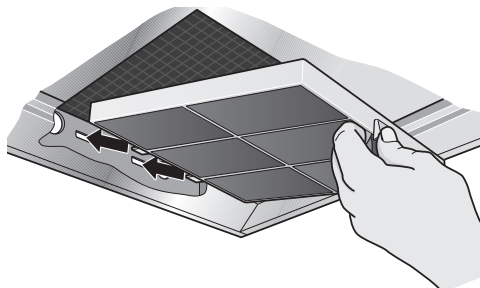
(Appareils équipés de l'aspiration par les bords)

2. Nettoyez les filtres à graisse.
3. Remettez les filtres à graisse nettoyés en place.

▷ Lorsque la hotte fonctionne en mode Recyclage d'air, les filtres au charbon actif lient les substances odoriférantes.

Dépose et incorporation des filtres au charbon actif

1. Déposez les filtres au charbon actif (voir Dépose et incorporation des filtres métalliques à graisse).



2. Insérez le filtre au charbon actif.
3. Faites réenclencher la languette
4. Remettez les filtres à graisse en place (voir Dépose et incorporation des filtres métalliques à graisse).

Changement du filtre au charbon actif

▷ Si l'appareil fonctionne pendant une durée normale (1 à 2 heures par jour), il faut changer le filtre au charbon actif environ 2 fois par an.

▷ Le filtre au charbon actif est disponible dans le commerce spécialisé, auprès du service après-vente ou sur la boutique en ligne (voir les accessoires en option). N'utilisez que des filtres d'origine.

▷ Les filtres au charbon actif ne contiennent pas de matières nocives. Après usage, il est possible de les mettre à la poubelle des déchets domestiques.

Remplacement des ampoules

▷ Avant de remplacer les ampoules, veuillez impérativement respecter les consignes et avertissements figurant au chapitre « Consignes de sécurité » !

▷ La description du changement de lampe vaut pour plusieurs versions d'appareils.

REMARQUE : Veuillez tenir compte des conditions de garantie publiées dans le manuel de SAV ci-joint.

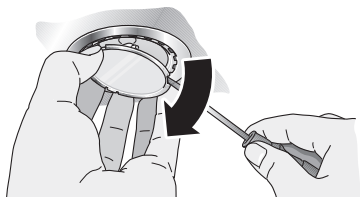
Changement des ampoules halogènes

Les ampoules halogènes deviennent très chaudes en service.

Le risque de vous brûler persiste plusieurs minutes après les avoir éteintes !

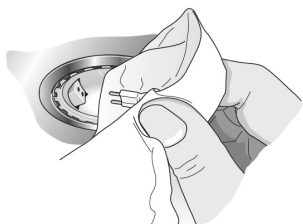
▷ Attendez, avant de changer les ampoules halogènes, qu'elles aient entièrement refroidi.

1. A l'aide d'un outil approprié, enlevez prudemment l'anneau d'ampoule.



2. Remplacez l'ampoule défectueuse par une autre du même type et de puissance équivalente (voir la plaque signalétique).

REMARQUE : Lorsque vous insérez les ampoules halogènes, veuillez à ne pas toucher le ballon de verre. Pour cette raison, utilisez un mouchoir propre pour insérer l'ampoule.



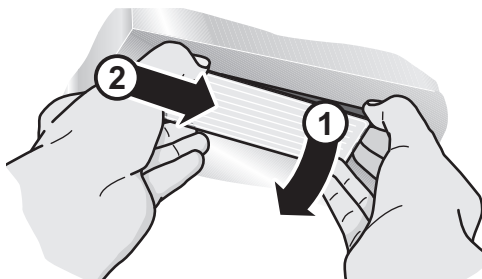
3. Remettez le couvercle d'ampoule en place.

4. Pour rétablir le courant, branchez la fiche mâle dans une prise de courant ou réarmez le disjoncteur.

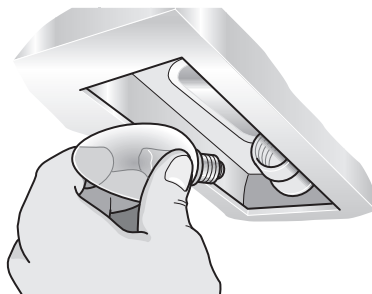
Changement des ampoules incandescentes

1. Soulevez légèrement le couvercle d'ampoule.

2. Déplacez le couvercle d'ampoule vers le milieu de l'appareil.



3. Remplacez l'ampoule défectueuse par une autre du même type et de puissance équivalente (voir la plaque signalétique).



4. Remettez le couvercle d'ampoule en place.

5. Pour rétablir le courant, branchez la fiche mâle dans une prise de courant ou réarmez le disjoncteur.

REMARQUE : Si l'éclairage ne fonctionne pas, contrôlez si vous avez correctement vissé les ampoules.

▷ Il faudrait remplacer immédiatement les ampoules défectueuses pour éviter de surcharger les ampoules restantes.

▷ Avant de remplacer les ampoules, veuillez impérativement respecter les consignes et avertissements figurant au chapitre « Consignes de sécurité » !

Mode Évacuation d'air

▷ L'air sortant de la hotte est évacué vers le haut par un conduit d'aération, il traverse le mur et pénètre dans l'atmosphère extérieure.

REMARQUE : L'air sortant ne doit pénétrer ni dans une cheminée en service destinée à évacuer la fumée ou des gaz brûlés, ni dans une gaine servant à aérer les locaux où sont installés des foyers à combustion.

▷ Si l'air sortant circule par une cheminée non en service destinée à évacuer la fumée ou des gaz brûlés, il faudra vous procurer l'accord du ramoneur compétent dans votre quartier.

▷ Au moment de définir l'évacuation de l'air sortant, il faut respecter les prescriptions légales et celles édictées par les pouvoirs publics (p. ex. la réglementation nationale visant le BTP).

▷ Si l'air sortant traverse la paroi extérieure, il faudra utiliser une ventouse télescopique.

La hotte aspirante atteint une puissance optimale si

- Le conduit d'évacuation est court et rectiligne et si
- Le conduit a le plus grand diamètre possible.

▷ Si la pose de coudes est incontournable, veillez à ce qu'ils aient les plus grands rayons de courbure possibles.

REMARQUE : Des conduits d'évacuation longs, aux parois rugueuses, de nombreux coudes ou des conduits de moins de 150 mm de diamètre, font que la circulation de l'air n'est plus optimale et la hotte devient bruyante.

▷ Seuls des conduits ou flexibles en matériau ininflammable pourront composer le conduit d'évacuation installés.

▷ Le fabricant de la hotte aspirante décline toute réclamation imputable à la planification du parcours des conduits et à sa réalisation.

Jonction des conduits

▷ Les conduits d'évacuation ne doivent pas faire moins de 150 mm de diamètre.

▷ Conduits de section ronde :

Nous recommandons un diamètre intérieur de 150 mm, jamais inférieur à 120 mm.

▷ Les **conduits plats** doivent offrir une section de passage équivalente à celle des conduits de section ronde.

Ils ne doivent pas présenter de coudes à angles vifs.

Ø 150 mm = env. 177 cm²

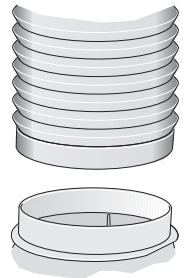
Ø 120 mm = env. 113 cm²

▷ Pour raccorder des conduits de diamètres différents :

utilisez du ruban d'étanchéité.

Raccordement du conduit d'évacuation Ø 150 mm (taille recommandée)

▷ Fixez le conduit d'air sortant directement contre le manchon d'évacuation puis étanchez avec un moyen approprié. En cas d'utilisation d'un conduit en aluminium, lissez préalablement la zone de raccordement.

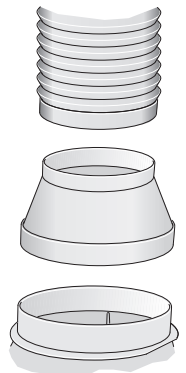


Raccordement d'un conduit d'évacuation Ø 120 mm

▷ Fixez le manchon réducteur directement contre le manchon d'évacuation.

▷ Fixez le conduit d'évacuation contre le manchon réducteur.

▷ Étanchez les deux zones de jonction.



Consignes de montage

BRANCHEMENT ÉLECTRIQUE

▷ Avant d'effectuer le branchement électrique, veuillez impérativement respecter les consignes et avertissements figurant au chapitre « Consignes de sécurité » !

▷ La hotte aspirante ne pourra être raccordée que par un électricien installateur connaissant la réglementation publiée par la compagnie de distribution d'électricité.

RISQUE DE BLESSURES

Si le cordon d'alimentation de la hotte aspirante a été endommagé, il faudra, pour éviter des risques, le faire remplacer par le fabricant, son service après-vente ou une personne détenant des qualifications similaires.

▷ La hotte ne pourra être raccordée qu'à une prise femelle réglementairement raccordée à la terre.

▷ Installez la prise femelle à contacts de terre de préférence directement derrière le capot de la hotte.

- Il faudrait que la prise femelle à contacts de terre soit raccordée via un circuit électrique dédié.
- Si après le montage de la hotte aspirante la prise à contacts de terre n'est plus accessible, il faudra prévoir un dispositif de coupure comme s'il s'agissait d'un raccordement fixe.

Si un raccordement fixe s'impose

▷ Il faut prévoir un dispositif de coupure du côté de l'installation électrique. Valent comme dispositif de coupure les interrupteurs présentant une ouverture de plus de 3 mm entre contacts et sectionnant chaque pôle. Parmi eux figurent les disjoncteurs, fusibles et contacteurs.

Caractéristiques électriques

Les caractéristiques de raccordement requises figurent sur la plaque signalétique à l'intérieur de l'appareil ; cette dernière devient accessible après avoir retiré les filtres à graisse.

Longueur du câble de branchement : env. 1,30 m.

Cette hotte aspirante est conforme aux dispositions communautaires régissant l'antiparasitage.

Cette hotte aspirante a été prévue pour un montage mural.

▷ Vérifiez, pendant le montage, s'il faut monter des accessoires en option.

▷ Veillez à la présence d'un écart minimum entre la table de cuisson et la hotte aspirante (voir les « Consignes de sécurité ») !

▷ Évitez d'endommager les surfaces décoratives !

Préparation du mur

⚠ RISQUES DE BLESSURES, RISQUES DE DEGATS MATERIELS

Avant de commencer à percer à l'emplacement prévu pour le montage, vérifiez qu'il n'y a pas entre autres de câbles électriques encastrés.

▷ Le mur doit être plat et vertical.

▷ Les vis et chevilles livrées d'origine conviennent à la maçonnerie massive. En présence de murs construits différemment (p. ex. en Rigips, béton cellulaire, briques Poroton), utilisez des moyens de fixation adaptés.

Veillez à ce que le mur offre une portance suffisante.

▷ Ce faisant, veillez à ce que la profondeur des trous percés corresponde à la longueur des vis.

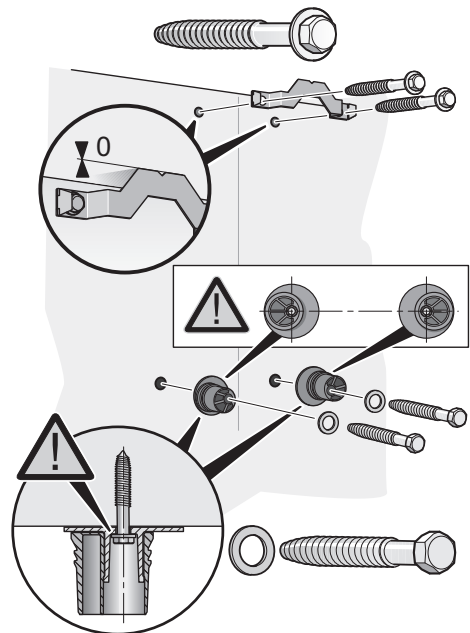
▷ Veillez à ce que les chevilles offrent une retenue suffisante.

Poids max. en kg : 40

Sous réserve de modifications de la conception dans le cadre du progrès technique.

Préparatifs du montage

1. Du plafond au bord inférieur de la hotte aspirante, tracez une ligne médiane sur le mur.
2. A l'aide du gabarit ci-joint, marquez les positions des vis et, pour faciliter l'accrochage, le contour de la zone d'accrochage. Le bord inférieur du gabarit correspond au bord inférieur de la hotte aspirante.
3. Percez 2 trous pour accrocher hotte aspirante et 2 trous pour la cornière retenant le capot de cheminée (trous de 8 Ø mm), puis enfoncez les chevilles jusqu'à ras du mur.
4. Vissez la cornière servant à retenir le capot de cheminée.

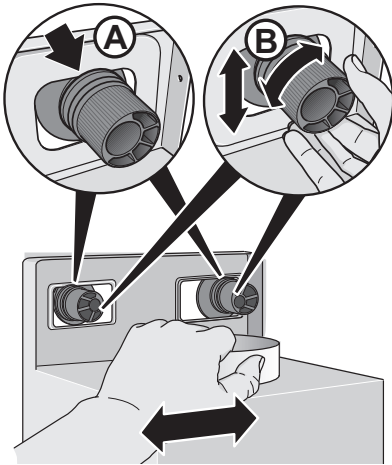


5. Vissez les moyens d'accrochage de la hotte aspirante : **Serrez à la main, 3 Nm max.** Veillez à ce que les rondelles intercalaires et moyens d'accrochage soient dans la bonne position !

Montage

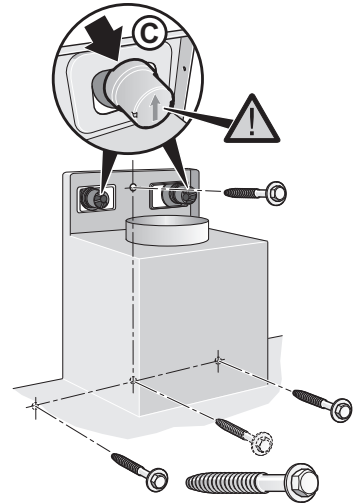
Accrocher et aligner

1. Commencez par retirer l'arrière de la pellicule protégeant la hotte aspirante, puis retirez-la complètement une fois le montage achevé.
2. Accrochez la hotte aspirante de telle sorte qu'elle enclante fermement à l'arrière, sur ses moyens d'accrochage (A).
3. Tournez les moyens d'accrochage pour ajuster l'horizontalité de la hotte. Si nécessaire, il est possible de déplacer la hotte aspirante vers la droite ou la gauche (B).



Vis de sécurisation et capuchons de sécurisation

1. Marquez les emplacements des trous qui recevront les vis de sécurisation. Décrochez la hotte aspirante, percez les trous recevant les vis de sécurisation puis enfoncez les chevilles jusqu'au ras du mur.
2. Accrochez la hotte aspirante et vissez les vis de sécurisation à fond.
3. Sur les moyens d'accrochage, enfoncez les capuchons de sécurisation jusqu'à ce qu'ils enclentent audiblement et en veillant à ce que la flèche pointe vers le haut (C).



⚠ RISQUE DE BLESSURES

Vérifiez impérativement que toutes les vis de sécurisation et les capuchons de sécurisation ont été fermement montés.

4. Réalisez la jonction des conduits (voir « Jonction des conduits »).
5. Réalisez le branchement électrique (voir « Branchement électrique »).

Démontage des capuchons de sécurisation

▷ Pour démonter les capuchons de sécurisation équipant les moyens d'accrochage, utilisez un outil approprié, p. ex. un tournevis à pane plate.



Montage des capots de cheminée

⚠ RISQUE DE BLESSURES

Les côtés intérieurs des capots de cheminée peuvent présenter des arêtes vives. Nous recommandons de porter des gants protecteurs au montage.

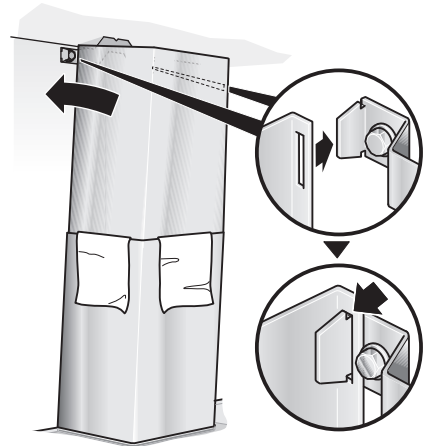
1. Séparez les capots de cheminée. Pour ce faire, retirez le ruban adhésif.
2. Retirez la pellicule protectrice recouvrant les deux capots de cheminée.
3. Faites coulisser les capots de cheminée l'un dans l'autre.

REMARQUE : Évitez de rayer les capots pendant que vous les faites coulisser : à titre de protection, vous pouvez par exemple replier le gabarit de montage sur l'arête du capot extérieur.

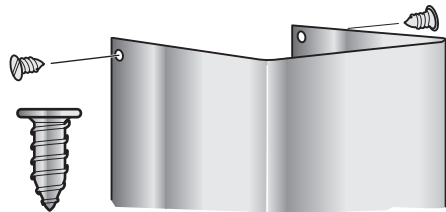
▷ Veillez à la position des ouïes dans le capot de cheminée !

- **Mode Évacuation de l'air :** les ouïes du capot intérieur de cheminée regardent vers le bas.
- **Mode Recyclage de l'air :** les ouïes du capot intérieur de cheminée regardent vers le haut.

4. Posez les capots de cheminée sur la hotte aspirante, tirez le capot intérieur vers le haut et accrochez-le à gauche et à droite contre la cornière de retenue.



5. A l'aide des 2 vis latérales, vissez le capot intérieur de cheminée contre la cornière de retenue.



Inhoudsopgave

Algemene Informatie	49
Milieubescherming	49
Voor het eerste gebruik	49
Veiligheidsvoorschriften	50
Gebruik volgens de voorschriften	50
Technische veiligheid	50
Speciale opmerkingen over gaskooktoestellen	51
Juist gebruik	52
Juiste montage	52
Gebruikswijze	53
Gebruik met afvoerlucht	53
Gebruik met circulatielucht	53
Bediening	54
Reiniging en onderhoud	55
Demontage en montage van de vetfilters	56
Metalen vetfilters demonteren en monteren	56
Actieve-koolfilters monteren en demonteren	56
Lampen vervangen	57
Montageaanwijzingen	58
Buisverbinding	58
Elektrische aansluiting	59
Montage	60
Montagevoorbereiding	60
Bevestiging	61
MMontage van de schoorsteenafschermstukken	62

MILIEUBESCHERMING

Recycling van de transportverpakking

Uw nieuwe apparaat is op weg naar u beschermd door de verpakking. De gebruikte materialen zijn onschadelijk voor het milieu en geschikt voor recycling. Zorg a.u.b. voor een milieuvriendelijke afvoer van het verpakking.

De verpakking kan gevaarlijk zijn voor kinderen. Bewaar deze dus buiten bereik van kinderen.

Afvoeren van het oude apparaat

Oude apparaten zijn geen waardeloos afval! Door een milieuvriendelijke afvoer kunnen waardevolle grondstoffen worden teruggewonnen.

Dit apparaat is gekenmerkt volgens de Europese richtlijn 2002/96/EG over oude elektrische en elektronische apparaten (waste electrical and electronic equipment - WEEE).



Deze richtlijn vormt het kader voor het terugnemen en de verwerking van oude apparaten binnen de gehele EU.

Maak het oude apparaat onbruikbaar voordat u het afvoert.

Doe het oude apparaat in geen geval bij het huisvuil!

Vraag bij uw speciaalzaak of gemeente om actuele informatie over het afvoeren van afval en het oude apparaat.

Zorg ervoor dat het oude apparaat buiten bereik van kinderen wordt opgeborgen voordat het wordt afgevoerd.

VOOR HET EERSTE GEBRUIK

OPMERKING: Deze gebruiksaanwijzing geldt voor verschillende uitvoeringen van het apparaat. Het is mogelijk dat er kenmerken worden beschreven die niet van toepassing zijn op uw apparaat.

Lees de gebruiksaanwijzing zorgvuldig voordat u het nieuwe apparaat in gebruik neemt. Deze bevat belangrijke informatie voor uw veiligheid en over het gebruik en onderhoud van het apparaat.

Bewaar de gebruiksaanwijzing en het installatievoorschrift en overhandig deze als u het apparaat doorgeeft aan derden.

Storingen

Neem bij vragen en storingen contact op met de klantenservice.

(zie de lijst met klantenserviceadressen).

Vermeld bij een telefoongesprek a.u.b. het volgende:

E-nr.	FD
--------------	-----------

Deze nummers vindt u op het typeplaatje in de afzuigkap. Dit is zichtbaar nadat u de vetfilters hebt verwijderd.

Noteer deze nummers in de bovenstaande vakjes.

⚠ Veiligheidsvoorschriften

Gebruik volgens de voorschriften

- ▷ Deze afzuigkap voldoet aan de voorgeschreven veiligheidsbepalingen. Onjuist gebruik kan persoonlijk letsel of schade veroorzaken.
- ▷ De afzuigkap is uitsluitend bedoeld voor huishoudelijk gebruik. De fabrikant is niet aansprakelijk voor schade die het gevolg is van onjuist gebruik of onjuiste bediening.
- ▷ De fabrikant is niet verantwoordelijk voor schade die het gevolg is van niet-naleving van de veiligheidsvoorschriften.

⚠ VERWONDINGSGEVAAR

- Laat kinderen niet met de afzuigkap spelen! Het apparaat niet zonder toezicht laten bedienen door volwassenen en kinderen
- wanneer ze daartoe lichamelijk of geestelijk niet in staat zijn,
 - of wanneer zij onvoldoende kennis en ervaring hebben om het apparaat goed en veilig te bedienen.

Technische veiligheid

- ▷ De afzuigkap heeft de fabriek in onberispelijke toestand verlaten. Controleer het apparaat desondanks op schade voordat u het installeert. Als het beschadigd is, mag het niet in gebruik worden genomen!
- ▷ Als het aansluitsnoer van de afzuigkap beschadigd raakt, moet het worden vervangen door de fabrikant, diens klantenservice of een andere gekwalificeerde persoon, om gevaren te voorkomen.
- ▷ Montage (inclusief elektrische aansluiting), onderhoud en reparatie van de afzuigkap mogen alleen worden uitgevoerd door een vakman.
In elk geval moet de afzuigkap stroomloos worden gemaakt door de stekker uit het stopcontact te trekken of door de zekering uit te schakelen!

▷ Door ondeskundige montage, onderhoud of reparatie kunnen er aanzienlijke gevaren ontstaan voor de gebruiker, waarvoor de fabrikant niet aansprakelijk is.

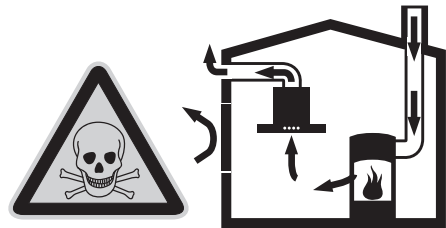
▷ Veranderingen aan de elektrische of de mechanische constructie zijn gevaarlijk en mogen niet worden uitgevoerd! Ze kunnen ook functiestoringen van de afzuigkap veroorzaken.

Gelijktijdig gebruik van de afzuigkap en een binnenluchtafhankelijke stookplaats

▷ Binnenluchtafhankelijke stookplaatsen zijn bijvoorbeeld gas-, olie-, hout- of kolengestookte verwarmingsapparaten, geisers, boilers, kookplaten of ovens die verbrandingslucht uit de opstellingsruimte betrekken en waarvan het verbrandingsgas door een schoorsteen naar buiten wordt afgevoerd.

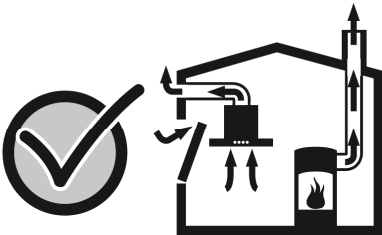
⚠ VERGIFTIGINGSGEVAAR

Wanneer de afzuigkap tegelijk wordt gebruikt met een binnenluchtafhankelijke stookplaats bestaat er vergiftigingsgevaar door teruggezogen verbrandingsgassen.



▷ Het apparaat kan zonder gevaar worden gebruikt wanneer de onderdruk in de opstellingsruimte van de stookplaats niet hoger is dan 4 Pa (0,04 mbar).

Dit kan worden bereikt wanneer de voor de verbranding benodigde lucht kan toestromen door niet-afsluitbare openingen, bijv. in deuren, ramen en luchttoevoer- of luchtafvoermuurkasten; of door middel van andere technische maatregelen.



▷ Men dient dus altijd voor een afdoende luchttoevoer te zorgen.

▷ Gebruik van alleen een toevoerlucht-/afvoerluchtmuurkast is onvoldoende om binnen de grenswaarde te blijven.

OPMERKING: Bij de beoordeling moet rekening worden gehouden met de totale ventilatietoestand van de woning. Vraag voor de beoordeling het advies van een vakbekwame schoorsteenveger.

▷ Als de afzuigkap uitsluitend wordt ingezet met circulatielucht, kan hij onbeperkt worden gebruikt.

Speciale opmerkingen over gaskooktoestellen

▷ Bij montage boven gaskooktoestellen moeten de geldende wettelijke nationale voorschriften (in Duitsland bijv. de "Technische Regeln Gasinstallation TRGI") worden nageleefd.

▷ De geldende inbouwvoorschriften en -aanwijzingen van de gasapparaatfabrikant moeten worden nageleefd.

▷ Bij de montage dient men eraan te denken dat slechts één kant van de afzuigkap vlak naast een hoge kast of een muur mag liggen. Anders kan er een gevaarlijke opeenhoping van warmte ontstaan. De afstand tot de muur of de hoge kast moet minstens 50 mm bedragen.

⚠ RISICO VAN BRANDWONDEN

Gebruik niet meer dan twee gaskookzones tegelijk op de hoogste stand gedurende meer dan 15 minuten. Door de inwerking van de hitte bestaat er risico van brandwonden bij het aanraken van de behuizing!

▷ Denk eraan dat een grote brander met meer dan 5 kW (wok) overeenkomt met het vermogen van twee gasbranders.

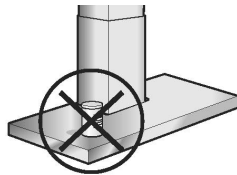
▷ Door de sterke inwerking van de hitte kan de afzuigkap beschadigd raken.

▷ Vlammen van gaskookapparatuur moeten altijd met een pan zijn afgedekt. Regel de vlam zodanig dat hij niet buiten de panbodem uitkomt.

Veiligheidsvoorschriften

Juist gebruik

- ▷ Reinig de afzuigkap zorgvuldig voordat u deze voor het eerst gebruikt.
- ▷ Voor elke reiniging en onderhoud moet de afzuigkap stroomloos worden gemaakt door de stekker uit het stopcontact te trekken of de zekering uit te schakelen.
- ▷ Lampen (vooral halogeenlampen) worden tijdens het gebruik zeer heet. Ook na uitschakeling bestaat er nog enige tijd een risico van brandwonden!
- ▷ Voordat een lamp wordt vervangen, moet de afzuigkap stroomloos worden gemaakt en moeten de lampen afgekoeld zijn!
- ▷ Gebruik de afzuigkap alleen met aangebrachte lampen.
- ▷ Schakel de afzuigkap altijd in wanneer er een kookzone wordt gebruikt. Als de afzuigkap niet is ingeschakeld, kan er condenswater ontstaan. Dit kan roestschade aan het apparaat veroorzaken.
- ▷ Zet geen voorwerpen op de afzuigkap.



BRANDGEVAAR

- Niet flamberen onder de afzuigkap of met onafgedekte vlam werken. De ingeschakelde afzuigkap zuigt de vlammen in het filter. Door afzettingen op het vetfilter bestaat er brandgevaar!
- ▷ Houd toezicht op pannen en frituurapparaten wanneer u levensmiddelen bereidt met olie en vet, bijvoorbeeld patates frites. Oververhitte olie en vet vat makkelijk vlam!
 - ▷ Door de vetfilters regelmatig te reinigen en het actieve-koolfilter op tijd te vervangen, voorkomt u brandgevaar.
 - ▷ Gebruik de afzuigkap nooit zonder vetfilters.

Juiste montage

- ▷ Controleer aan de hand van de handleiding van het kooktoestel of er een afzuigkap boven mag worden gebruikt.
- ▷ Voor zover de fabrikant van het kooktoestel geen grotere veiligheidsafstanden aangeeft, geldt er een minimumafstand
 - van **550 mm** tussen elektrische kookplaten en de onderkant van de afzuigkap, zie afb.1.
 - van **650 mm** tussen gaskookplaten (bovenkant pandragers) en de onderkant van de afzuigkap, zie afb.1.
- ▷ Bij gebruik van verschillende kooktoestellen geldt de grootste vermelde afstand.
- ▷ De breedte van de afzuigkap moet overeenkomen met de breedte van het kooktoestel.
- ▷ Boven een stookplaats voor vaste brandstoffen waarvan een brandgevaar kan uitgaan (bijv. vonken), mag de afzuigkap alleen worden gemonteerd wanneer de stookplaats een gesloten, niet-verwijderbare afscherming heeft en de nationale voorschriften worden nageleefd. Deze beperking geldt niet voor gasfornuizen en gaskookplaten.
- ▷ Om beschadiging van het kooktoestel te vermijden, moet deze worden afgedekt tijdens de montage.

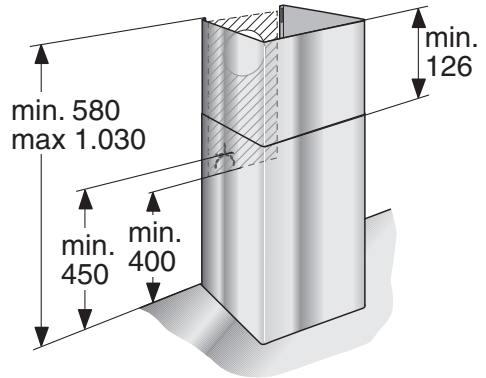
▷ De afzuigkap kan worden gebruikt met afvoerlucht en met circulatielucht.

Gebruik met afvoerlucht



De aangezogen lucht wordt door de vetfilters gereinigd en via een buizensysteem naar de buitenlucht afgevoerd.

Afmetingen afvoerlucht



Gebruik met circulatielucht

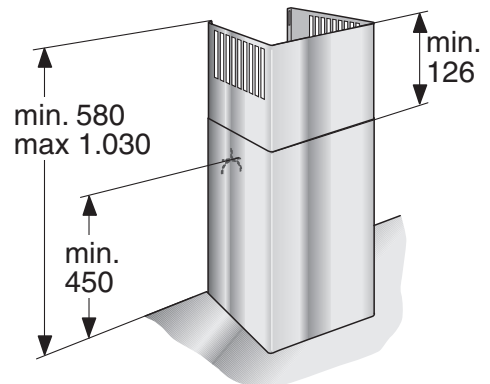


De aangezogen lucht wordt door de vetfilters **en** een actieve-koolfilter gereinigd en weer teruggeleid naar de keuken.

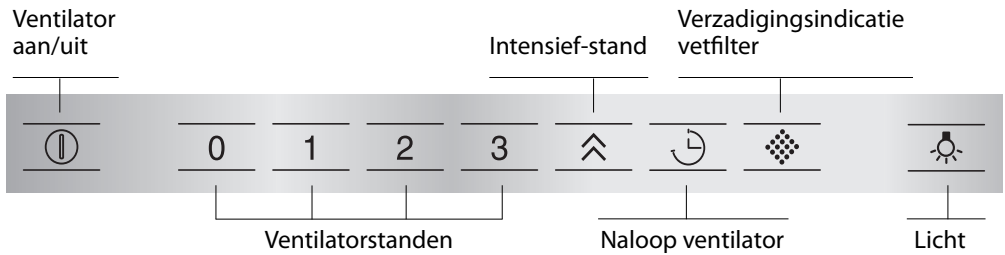
Om bij gebruik met circulatielucht de reukstoffen te binden, moet een actieve-koolfilter worden ingebouwd (zie "Demontage en montage van de vetfilters").

Zowel de complete montageset als reservefilters zijn verkrijgbaar bij de speciaalzaak, de klantenservice en de Online-shop. Het toebestellennummer vindt u achterin de gebruiksaanwijzing.

Afmetingen circulatielucht



Bediening



▷ De ventilator wordt bediend door de sensortoetsen licht aan te raken.

N.B.: Wij raden u aan de ventilator in te schakelen zodra u begint met koken en hem pas enkele minuten na het koken weer uit te schakelen.

Zo wordt de keukendamp het effectiefst verwijderd.

Ventilator inschakelen en ventilatorstanden instellen

▷ Druk op de toets ⓘ. De ventilator schakelt op stand 2.

▷ Druk op de desbetreffende toets voor het instellen van de gewenste ventilatorstand.

Ventilator uitschakelen

▷ Druk op de toets ⓘ.

Intensief-stand

Op de intensief-stand werkt de ventilator op zijn hoogste vermogen. Deze stand kan worden gebruikt wanneer er kortstondig een sterke damp- en geurvorming plaatsvindt.

▷ Druk op de toets ⤴.

▷ Als de intensief-stand niet handmatig wordt uitgeschakeld, schakelt de ventilator na 10 minuten automatisch op stand 2.

Naloop ventilator

▷ Druk op de toets ⌚.

▷ De ventilator loopt 10 minuten op de gekozen stand. Daarna schakelt de ventilator automatisch uit.

Verlichting

▷ De verlichting kan onafhankelijk van de ventilator in- en uitgeschakeld worden.

▷ Om de lichtsterkte in te stellen, houdt u toets ⚙ ingedrukt tot de gewenste lichtsterkte is bereikt.

Verzadigingsindicaties

▷ Wanneer de vetfilters zijn verzadigd, klinkt er na uitschakeling van de ventilator gedurende 6 seconden een signaal. De indicatie ⬢ brandt.

De vetfilters dienen nu gereinigd te worden.

▷ Druk op toets ⬢ om de indicatie uit te schakelen.

Signaal uit- en inschakelen

▷ Bij het indrukken van een toets klinkt er ter bevestiging een signaal.

▷ Om het signaal uit te schakelen, drukt u gelijktijdig ca. 3 seconden op de toetsen 0 en ⤴. Ter bevestiging klinkt er een signaal.

▷ Om het signaal in te schakelen, herhaalt u deze handeling.

Toetsen blokkeren

▷ Om de toetsen te blokkeren, drukt u gelijktijdig ca. 3 seconden op 0 en ⤴. De toetsen blijven ca. 30 seconden geblokkeerd.

▷ Om de blokkering voortijdig ongedaan te maken, herhaalt u deze handeling.

ONDERHOUD VAN HET APPARAAT

▷ Geschikte reinigings- en onderhoudsmiddelen voor uw apparaat zijn verkrijgbaar via de Hotline of de Online-shop (zie de omslag).

Oppervlakken van het apparaat

OPMERKING: Lees de garanti voorwaarden in het bijgevoegde serviceboekje.

▷ De oppervlakken en de bedieningselementen van het apparaat zijn krasgevoelig. Neem daarom de volgende reinigingsaanwijzingen in acht:

- Reinig de afzuigkap niet met droge doeken, schuursponsjes, schuurmiddelen, zand-, zuur- en chloorhoudende reinigingsmiddelen of andere agressieve reinigingsmiddelen.
- Reinig de oppervlakken en de bedieningselementen van het apparaat met een zachte vochtige doek en afwasmiddel of een zacht glasreinigingsmiddel.
- Vastgekoekt vuil niet afkrabben, maar inweken met een vochtige doek.
- Voorzichtig reinigen in de buurt van de bedieningselementen, om te voorkomen dat er vocht in de elektronica komt.

OPMERKING: Roestvrijstalen oppervlakken altijd in de slijprichting reinigen! Geen staalreiniger gebruiken op de bedieningstoetsen!

Metalen vetfilter

- ▷ De aangebrachte metalen vetfilters nemen de vette bestanddelen van de keukendamp op.
- ▷ De filtermatten bestaan uit onbrandbaar metaal.

⚠ BRANDGEVAAR

Bij toenemende verzadiging met vethoudende resten wordt de ontvlambaarheid groter. Bovendien kan dit een nadelige invloed hebben op de werking van de afzuigkap.

- ▷ Door de metalen vetfilters op tijd te reinigen, voorkomt u brandgevaar.
- ▷ Bij reiniging van de metalen vetfilters de toegankelijke delen van de behuizing ontdoen van neergeslagen vetresten.

Reinigen van de metalen vetfilters ...

▷ Bij normaal gebruik (dagelijks 1 à 2 uur) moeten de metalen vetfilters 1x per maand worden gereinigd.

... in de afwasautomaat

- ▷ De metalen vetfilters kunnen in de afwasautomaat worden gereinigd. Hierbij kunnen lichte verkleuringen optreden, die echter geen invloed op de werking van de vetfilters hebben.
- ▷ De filters moeten los in de afwasautomaat liggen. Ze mogen niet worden vastgeklemd.

OPMERKING: Sterk verzadigde metalen vetfilters niet samen met serviesgoed reinigen.

... met de hand

- ▷ Bij reiniging met de hand de vetfilters inweken in een heet afwassopje, afborstelen, goed afspoelen en laten afdruipen.
- ▷ Geen agressieve, zuur- of looghoudende reinigingsmiddelen gebruiken.
- ▷ Bij bijzonder hardnekkig vuil adviseren wij u een speciale vetoplosspray te gebruiken. Deze kunt u bestellen via de Online-shop.

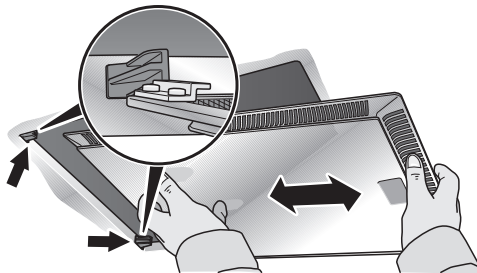
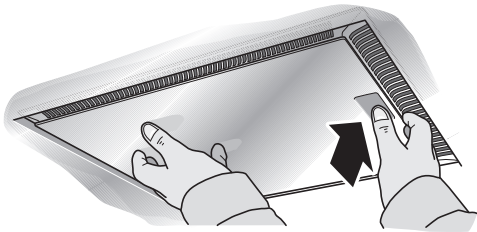
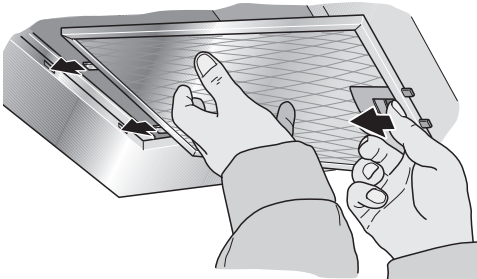
Demontage en montage van de vetfilters

▷ Lees beslist de aanwijzingen en waarschuwingen in het hoofdstuk "Veiligheidsvoorschriften" voordat u de vetfilters demonteert of monteert.

Metalen vetfilters demonteren en monteren

1. Open de vergrendeling en klap de vetfilters omlaag.

Houd daarbij uw andere hand onder de vetfilters.



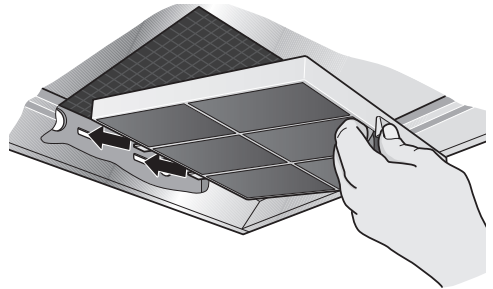
(bij apparaten met randafzuiging)

2. Reinig de vetfilters.
3. Breng de gereinigde vetfilters weer aan.

▷ Actieve-koolfilters binden de reukstoffen bij gebruik met circulatielucht.

Actieve-koolfilters monteren en demonteren

1. Demonteer de vetfilters (zie 'Metalen vetfilters demonteren en monteren').



2. Breng het actieve-koolfilter aan.
3. Schuif de lip in de bevestiging.
4. Breng de vetfilters weer aan (zie 'Metalen vetfilters demonteren en monteren').

Actieve-koolfilter vervangen

▷ Bij normaal gebruik (dagelijks 1 à 2 uur) moeten de actieve-koolfilters ongeveer 2x per jaar worden vervangen.

▷ Actieve-koolfilters zijn verkrijgbaar bij de speciaalzaak, de klantenservice en in de Online-shop (zie 'Extra toebehoren'). Gebruik alleen originele filters.

▷ Actieve-koolfilters bevatten geen schadelijke stoffen. Ze kunnen worden meegegeven met het huisvuil.

▷ Lees beslist de aanwijzingen en waarschuwingen in het hoofdstuk "Veiligheidsvoorschriften" voordat u de lampen vervangt.

▷ De beschrijving van de lampvervangning geldt voor verschillende uitvoeringen van het apparaat.

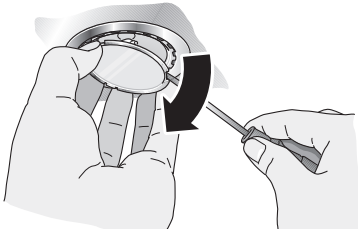
OPMERKING: Lees de garantievoorwaarden in het bijgevoegde serviceboekje.

Halogeenlampen vervangen

Halogeenlampen worden tijdens het gebruik zeer heet. Ook na uitschakeling bestaat er nog enige tijd een risico van brandwonden!

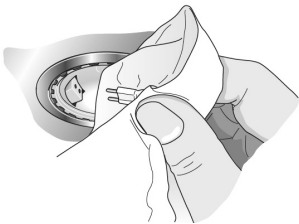
▷ Wacht tot de halogeenlamp is afgekoeld voordat u hem vervangt.

1. Verwijder de lampenring voorzichtig met geschikt gereedschap.



2. Vervang de defecte lamp door een nieuwe lamp van hetzelfde type en met hetzelfde vermogen (zie typeplaatje).

OPMERKING: Het glas van de halogeenlamp mag bij het aanbrengen niet worden aangeraakt. Gebruik daarom een schone doek bij het aanbrengen van de lamp.



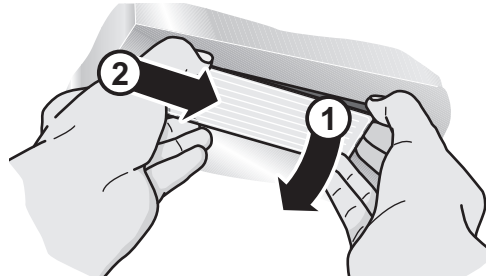
3. Breng de lampafscherming weer aan.

4. Schakel de stroom in door de stekker in het stopcontact te steken of de zekering in te schakelen.

Gloeilampen vervangen

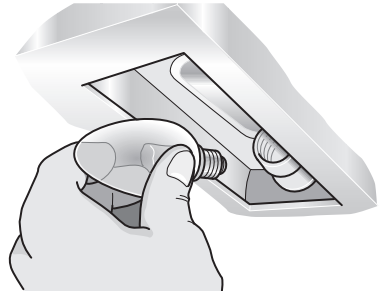
1. Til de lampafscherming iets op.

2. Duw de lampafscherming naar het midden van het apparaat.



3. Vervang de defecte lamp door een nieuwe lamp van hetzelfde type en met hetzelfde vermogen (zie typeplaatje).

4. Breng de lampafscherming weer aan.



5. Schakel de stroom in door de stekker in het stopcontact te steken of de zekering in te schakelen.

OPMERKING: Controleer of de lampen goed zijn aangebracht als de verlichting niet werkt.

▷ Defecte lampen moeten direct worden vervangen om overbelasting van de andere lampen te voorkomen.

Montageaanwijzingen

▷ Lees voor de montage beslist de aanwijzingen en waarschuwingen in het hoofdstuk "Veiligheidsvoorschriften"!

Gebruik met afvoerlucht

▷ De afvoerlucht wordt via een luchtkoker naar boven geleid, of rechtstreeks door de muur naar buiten.

OPMERKING: De afvoerlucht mag niet worden afgevoerd via een in gebruik zijnde rook- of afvoergasschoorsteen, noch via een schacht die dient voor de ontluchting van ruimtes met stookplaatsen.

▷ Bij afvoer van afvoerlucht via een niet in gebruik zijnde rook- of afvoergasschoorsteen, dient u een vakbekwame schoorsteenveger te raadplegen.

▷ Bij de afvoer van afvoerlucht moeten de wettelijke voorschriften worden nageleefd (bijv. bouwverordeningen).

▷ Indien de afvoerlucht door de buitenmuur moet worden geleid, raden wij u aan een telescoop-muurkast te gebruiken.

De afzuigkap werkt optimaal indien:

- de afvoerluchtbuis zo kort en zo recht mogelijk is en
- een zo groot mogelijke diameter heeft.

▷ Als buisbochten onvermijdelijk zijn, dienen deze een zo groot mogelijke straal te hebben.

OPMERKING: Gebruik van lange, ruwe luchtafvoerbuizen, veel buisbochten of buisdiameters kleiner dan 150 mm vermindert de afzuigcapaciteit en veroorzaakt bovendien hardere geluiden.

▷ Voor de aanleg van de luchtafvoerbuizen mogen uitsluitend buizen of slangen van onbrandbaar materiaal worden gebruikt.

▷ De fabrikant van de afzuigkap is niet aansprakelijk voor reclamaties die terug te leiden zijn op de planning en uitvoering van de buisleiding.

Buisverbinding

▷ De diameter van de luchtafvoerbuizen mag niet kleiner zijn dan 150 mm.

▷ Ronde buizen:

Wij adviseren een inwendige diameter van 150 mm; de diameter dient echter minstens 120 mm te zijn.

▷ **Platte luchtafvoerkanalen** moeten dezelfde inwendige diameter hebben als ronde buizen.

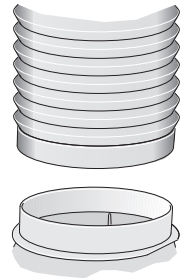
Ze mogen geen scherpe bochten hebben..
Ø 150 mm ca. 177 cm²
Ø 120 mm ca. 113 cm²

▷ Bij afwijkende buisdiameters:

Afdichtstrips gebruiken.

Aansluiting luchtafvoerbuis Ø 150 mm (aanbevolen diameter)

▷ Luchtafvoerbuis rechtstreeks op het luchtafvoeraansluitstuk bevestigen en goed afdichten. Bij gebruik van een aluminiumbuis moet het aansluitgedeelte eerst worden gladgemaakt.

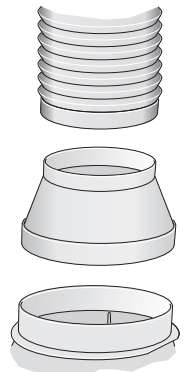


Aansluiting luchtafvoerbuis Ø 120 mm

▷ Verloopstuk rechtstreeks op het luchtafvoeraansluitstuk bevestigen.

▷ Luchtafvoerbuis bevestigen aan het verloopstuk.

▷ Beide verbindingpunten goed afdichten.



ELEKTRISCHE AANSLUITING

▷ Lees voor de elektrische aansluiting beslist de aanwijzingen en waarschuwingen in het hoofdstuk "Veiligheidsvoorschriften"!

▷ De afzuigkap mag alleen worden aangesloten door een gekwalificeerde elektromonteur die op de hoogte is van de voorschriften van het verantwoordelijke nutsbedrijf.

VERWONDINGSGEVAAR

Als het aansluitsnoer van de afzuigkap beschadigd raakt, moet het worden vervangen door de fabrikant, diens klantenservice of een andere gekwalificeerde persoon, om gevaren te voorkomen.

▷ De afzuigkap mag alleen worden aangesloten op een volgens de voorschriften geïnstalleerd geaard stopcontact.

▷ Het geaarde stopcontact zo mogelijk vlak achter het schoorsteenafschermstuk aanbrengen.

- Het geaarde stopcontact moet worden aangesloten op een eigen stroomkring.
- Als het stopcontact na montage van de afzuigkap niet bereikbaar is, moet er een stroomonderbreker worden aangebracht zoals bij een vaste aansluiting.

Indien een vaste aansluiting noodzakelijk is

▷ De installatie moet zijn voorzien van een stroomonderbreker. Als stroomonderbrekers gelden schakelaars met een contactopening van tenminste 3 mm en uitschakeling van alle polen. Hiertoe behoren veiligheidsschakelaars, zekeringen en veiligheidszekeringen.

Elektrische gegevens

De elektrische gegevens vindt u op het typeplaatje in het apparaat. Dit is zichtbaar nadat u de vetfilters hebt verwijderd.

Lengte van de aansluitleiding: ca. 1,30 m.

Deze afzuigkap voldoet aan de EG-ontstoringsoepalingen.

Montage

De afzuigkap is bedoeld voor montage op de muur.

- ▷ Houd bij de montage rekening met eventueel te monteren speciaal toebehoren.
- ▷ Neem de minimumafstand tussen de kookplaat en de afzuigkap in acht (zie "Veiligheidsvoorschriften")!
- ▷ Voorkom beschadiging van de gevoelige oppervlakken!

Vorbereiden van de muur

⚠ VERWONDINGSGEVAAR, GEVAAR VAN MATERIËLE SCHADE

Voordat u gaat boren, dient u te controleren of er op de montageplaats elektrische of andere installatieleidingen zijn aangelegd in de muur.

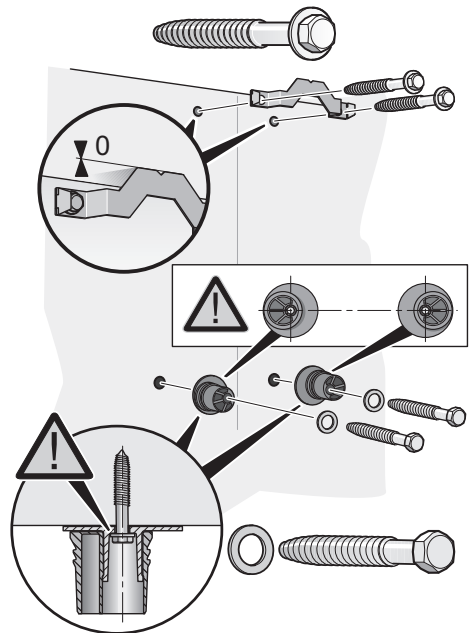
- ▷ De muur moet vlak en loodrecht zijn.
- ▷ De bijgevoegde schroeven en pluggen zijn geschikt voor massieve muren. Gebruik voor andere muurconstructies (bijv. gipsplaat, poreus beton, poroton-stenen) bevestigingsmiddelen die daarvoor geschikt zijn. Controleer of de muur voldoende draagvermogen heeft.
- ▷ Zorg ervoor dat de diepte van de boorgaten overeenkomt met de lengte van de schroeven.
- ▷ De pluggen moeten stevig vastzitten.

Max. gewicht in kg: 40

Constructiewijzigingen in het kader van technische ontwikkelingen voorbehouden.

Montagevoorbereiding

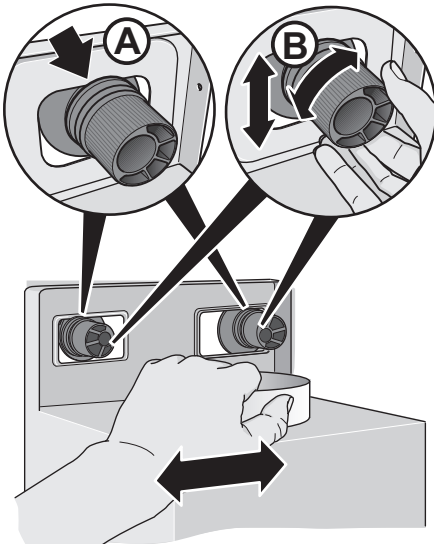
1. Van het plafond tot de onderkant van de afzuigkap een middellijn op de muur tekenen.
2. Met behulp van de bijgevoegde sjabloon de posities voor de schroeven en de contour van het bevestigingsgebied aftekenen, ter vereenvoudiging van het ophangen. De onderste rand van de sjabloon komt overeen met de onderkant van de afzuigkap.
3. 2 gaten (Ø 8 mm) voor het ophangen van de afzuigkap en 2 gaten (Ø 8 mm) voor de bevestigingshoek van de schoorsteenafscherming boren en de pluggen geheel in de gaten duwen.
4. De bevestigingshoek voor de schoorsteenafscherming vastschroeven.



5. De ophangingen voor de afzuigkap vastschroeven: **handvast, max. 3 Nm.** Let op de juiste positie van de onderleggingen en de ophangingen!

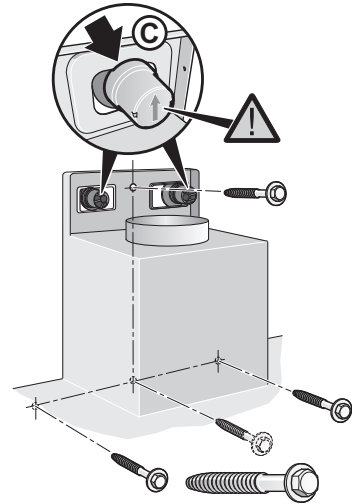
Ophangen en uitlijnen

1. Voor het monteren de beschermende folie van de achterkant verwijderen, daarna de rest van de folie verwijderen.
2. De afzuigkap zodanig ophangen dat deze stevig in de ophangingen valt (A).
3. De afzuigkap horizontaal uitlijnen door de ophangingen te draaien. Desgewenst kan de afzuigkap naar links of rechts worden verschoven (B).



Bevestigingsschroeven en doppen

1. De gaten voor de bevestigingsschroeven aftekenen. De afzuigkap losmaken, de gaten voor de bevestigingsschroeven boren en de pluggen geheel in de gaten duwen.
2. De afzuigkap ophangen en de bevestigingsschroeven vastdraaien.
3. De doppen met de pijl naar boven op de ophangingen drukken tot ze hoorbaar vastklikken (C).



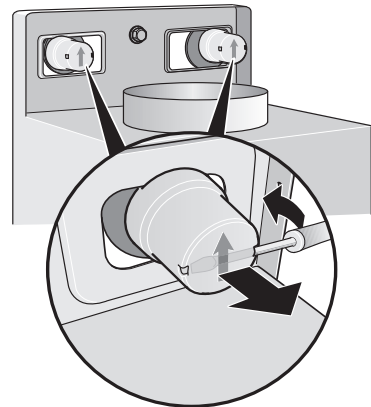
⚠ VERWONDINGSGEVAAR

Controleer of alle bevestigingsschroeven en doppen goed zijn gemonteerd.

4. Buisverbinding aanleggen (zie "Buisverbinding").
5. Elektrische aansluiting tot stand brengen (zie "Elektrische aansluiting").

Demontage van de doppen

▷ Voor demontage de doppen van de ophangingen verwijderen met geschikt gereedschap, bijv. een platte schroevendraaier.



Montage

Montage van de schoorsteenafschermstukken

⚠ VERWONDINGSGEVAAR

De binnenzijden van de schoorsteenafschermstukken kunnen scherpe randen hebben. Wij raden u aan bij de montage werkhandschoenen te dragen.

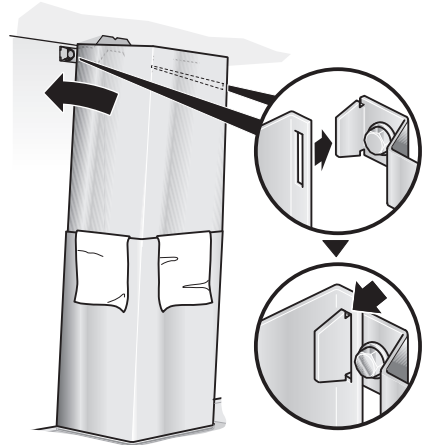
1. De schoorsteenafschermstukken losmaken. Daartoe het plakband verwijderen.
2. De beschermfolie van beide schoorsteenafschermstukken trekken.
3. De schoorsteenafschermstukken in elkaar schuiven.

OPMERKING: Voorkom krassen bij het ineen-schuiven, bijv. door de montagesjabloon over de rand van het buitenste schoorsteenafschermstuk te leggen!

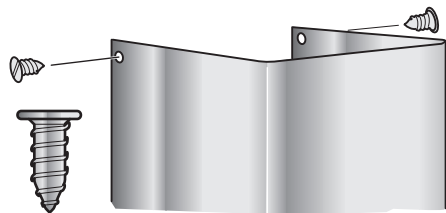
▷ Let op de positie van de sleuven in de schoorsteenafscherming!

- **Gebruik met afvoerlucht:** sleuven van het binnenste schoorsteenafschermstuk wijzen naar onderen.
- **Gebruik met circulatielucht:** sleuven van het binnenste schoorsteenafschermstuk wijzen naar boven.

4. Schoorsteenafschermstukken op de afzuigkap plaatsen. Het binnenste schoorsteenafschermstuk omhoog schuiven en links en rechts aan de bevestigingshoek hangen.



5. Het binnenste schoorsteenafschermstuk aan de zijkant met 2 schroeven bevestigen op de bevestigingshoek.



Informazioni generali	64
Avvertenze sulla tutela dell'ambiente	64
Al primo uso	64
Avvertenze di sicurezza	65
Uso regolare	65
Sicurezza tecnica	65
Avvertenze speciali per fornelli a gas	66
Uso appropriato	67
Montaggio appropriato	67
Modi di funzionamento	68
Funzionamento ad espulsione d'aria	68
Funzionamento a ricircolo d'aria	68
Uso	69
Pulizia e cura	70
Smontaggio e montaggio dei filtri per grassi	71
Smontaggio e montaggio dei filtri per grassi	71
Montaggio e smontaggio dei filtri a carbone attivo	71
Sostituzione delle lampade	72
Istruzioni per il montaggio	73
Collegamento dei tubi	73
Allacciamento elettrico	74
Montaggio	75
Preparazione del montaggio	75
Fissaggio	76
Montaggio dei rivestimenti del camino	77

Informazioni generali

AVVERTENZE SULLA TUTELA DELL'AMBIENTE

Smaltimento dell'imballaggio di trasporto

L'imballaggio ha protetto il vostro nuovo apparecchio nel trasporto fino a voi. Tutti i materiali impiegati sono compatibili con l'ambiente e riciclabili. Preghiamo di collaborare smaltendo l'imballaggio in modo ecologico.

Le parti dell'imballaggio possono essere pericolose per i bambini. Custodire perciò queste parti fuori della portata dei bambini.

Rottamazione dell'apparecchio dismesso

Gli apparecchi dismessi non sono rifiuti senza valore! Mediante uno smaltimento compatibile con l'ambiente possono essere recuperate materie prime preziose.

Questo apparecchio è contrassegnato conformemente alla Direttiva europea 2002/96/CEE - Rifiuti di apparecchiature elettriche ed elettroniche (waste electrical and electronic equipment- WEEE).



La direttiva prescrive il quadro normativo per un ritiro e riciclaggio degli apparecchi dismessi valido in tutta l'UE. Prima di rottamare l'apparecchio dismesso, renderlo inservibile.

Non gettare assolutamente l'apparecchio dismesso nei rifiuti non riciclabili!

Chiedere informazioni sulle attuali vie di smaltimento al proprio rivenditore specializzato oppure alla propria amministrazione comunale.

Provvedere affinché l'apparecchio dismesso sia conservato fuori della portata dei bambini fino alla rottamazione.

AL PRIMO USO

NOTA: questo libretto d'istruzioni è valido per diversi modelli. È possibile che siano descritti alcuni particolari di dotazione, che non riguardano questo apparecchio.

Prima di mettere in funzione l'apparecchio nuovo, leggere con attenzione ed interamente le istruzioni per l'uso. Esse contengono informazioni importanti per la vostra sicurezza, nonché per l'uso e la cura dell'apparecchio.

Conservare con cura il libretto d'istruzioni per l'uso ed il montaggio e consegnarlo ad un eventuale successivo proprietario dell'apparecchio.

Guasti

In caso di eventuali domande o di guasti, rivolgersi al servizio assistenza clienti.

(Vedi elenco dei centri di assistenza clienti).

In caso di chiamata si prega di indicare:

E-Nr.	FD
-------	----

I numeri sono sulla targhetta porta-dati visibile, dopo la rimozione dei filtri per grassi, nell'interno della cappa aspirante. Annotare i numeri nei campi qui sopra.

Uso regolare

- ▷ Questa cappa aspirante è conforme alle prescritte norme di sicurezza. Un uso incompetente può causare danni a persone o beni materiali.
- ▷ Impiegare la cappa aspirante esclusivamente per l'uso domestico. Il costruttore non risponde dei danni causati da impiego improprio o da uso errato.
- ▷ Il costruttore non può essere chiamato a rispondere di danni, che siano da attribuire all'inosservanza delle avvertenze di sicurezza.

⚠ PERICOLO DI LESIONI!

Vietare ai bambini di giocare con la cappa aspirante. L'uso dell'apparecchio è sempre vietato ad adulti e bambini nei casi seguenti,

- se impediti fisicamente o mentalmente,
- oppure se non sono in possesso di conoscenze ed esperienza per usare l'apparecchio correttamente ed in sicurezza.

Sicurezza tecnica

- ▷ La cappa aspirante ha lasciato la fabbrica in perfetto stato. Controllare tuttavia l'apparecchio prima del montaggio alla ricerca di eventuali danni visibili. Se è danneggiato, è vietato metterlo in funzione!
- ▷ Se il cavo di collegamento della cappa aspirante è danneggiato, per evitare pericoli, deve essere sostituito dal costruttore, dal suo servizio assistenza clienti o da una persona in possesso di simile qualificazione.
- ▷ Il montaggio (incluso l'allacciamento elettrico), la manutenzione o riparazione della cappa aspirante devono essere eseguiti solo da un tecnico specializzato. In ogni caso deve essere possibile togliere tensione alla cappa aspirante estraendo la spina di alimentazione oppure disinserendo il dispositivo di sicurezza!

▷ Il montaggio, la manutenzione o riparazione incompetenti possono causare considerevoli pericoli per l'utente, dei quali il costruttore non risponde.

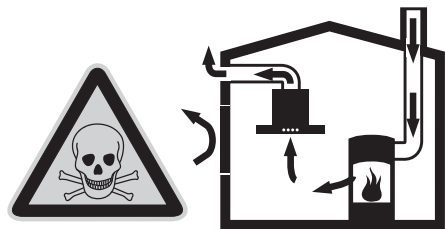
▷ Le modifiche apportate alla struttura elettrica o meccanica sono pericolose e perciò vietate!
Esse possono provocare anche il malfunzionamento della cappa aspirante.

Impiego contemporaneo della cappa aspirante e di un focolare dipendente dall'aria interna

▷ Focolari dipendenti dall'aria interna sono ad es. apparecchi di riscaldamento funzionanti a gas, petrolio, legna o carbone, scaldacqua istantanei, scaldabagni, piani di cottura oppure forni, che per la combustione utilizzano l'aria dell'ambiente d'installazione della cappa aspirante, ed i cui gas di scarico vengono scaricati all'esterno attraverso un camino.

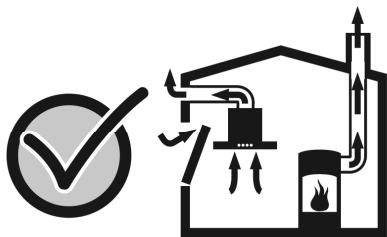
⚠ PERICOLO D'INTOSSICAZIONE

In caso di impiego contemporaneo della cappa aspirante e di un focolare dipendente dall'aria interna sussiste pericolo d'intossicazione a causa di gas di combustione di riflusso, aspirati dalla cappa.



⚠ Avvertenze di sicurezza

▷ Un uso privo di pericolo è possibile se la depressione nell'ambiente d'installazione del focolare non supera 4 Pa (0,04 mbar). Questo si può ottenere se l'aria necessaria per la combustione può affluire attraverso aperture non chiudibili, ad es in porte, finestre, in collegamento con una cassetta murale di alimentazione/scarico dell'aria oppure mediante altre soluzioni tecniche.



▷ È quindi necessario garantire sempre una sufficiente alimentazione dell'aria.

▷ Una cassetta murale di alimentazione/scarico dell'aria da sola non garantisce il rispetto del valore limite.

NOTA: nella valutazione si deve sempre considerare l'insieme della ventilazione totale dell'abitazione. Per la valutazione consultare la competente autorità.

▷ Se la cappa aspirante viene impiegata esclusivamente in funzionamento a ricircolo d'aria, l'uso è possibile senza limitazione.

Avvertenze speciali per fornelli a gas

▷ In caso di montaggio sopra fornelli a gas, osservare le pertinenti disposizioni di legge nazionali (ad es. in Germania: Regole Tecniche per Impianti a Gas TRGI).

▷ Osservare le norme ed istruzioni di montaggio rispettivamente valide del costruttore dell'apparecchio a gas.

▷ Tenere presente che la cappa aspirante può essere montata con solo un lato a contatto diretto con un mobile alto o una parete. Altrimenti sussiste il pericolo di accumulo di calore. La distanza dal muro o dal mobile alto deve essere almeno 50 mm.

⚠ PERICOLO DI USTIONI

Non accendere contemporaneamente più di 2 fornelli a gas per un periodo superiore a 15 minuti al massimo carico termico. A causa dell'effetto del calore, vi è pericolo di scottature in caso di contatto con le superfici della carcassa!

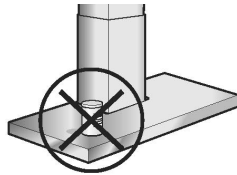
▷ Tenere presente che un bruciatore grande con più di 5 kW (Wok) di potenza corrisponde alla potenza di due bruciatori a gas.

▷ La cappa aspirante può essere danneggiata dal forte effetto di calore.

▷ Non usare mai un fornello a gas senza stoviglie sovrapposte. Regolare la fiamma in modo che non sporga oltre il fondo delle stoviglie da cucina

Uso appropriato

- ▷ Alla prima messa in funzione pulire con cura la cappa aspirante.
- ▷ Prima di ogni pulizia e manutenzione togliere tensione alla cappa aspirante estraendo la spina di alimentazione oppure disinserendo il dispositivo di sicurezza.
- ▷ Le lampade (specialmente lampade alogene) si surriscaldano durante il funzionamento. Un pericolo di ustioni sussiste anche qualche tempo dopo averle spente!
- ▷ Prima di ogni sostituzione di lampade, togliere tensione alla cappa aspirante e lasciare raffreddare le lampade!
- ▷ Usare la cappa aspirante solo con le lampade montate.
- ▷ Accendere sempre la cappa aspirante quando si usa un fornello. Se la cappa aspirante non viene accesa può formarsi acqua di condensazione. Questa può causare danni di corrosione all'apparecchio.
- ▷ Non deporre oggetti sulla cappa aspirante..



⚠ PERICOLO D'INCENDIO

Non fiammeggiare alimenti sotto la cappa aspirante né lavorare a fiamma scoperta. La cappa aspirante accesa attira la fiamma nel filtro. I depositi di grasso nel filtro possono causare un incendio!

- ▷ Sorvegliare le pentole, i tegami e gli apparecchi per frittura quando si preparano alimenti con olio e grassi, ad es. patatine fritte. L'olio o i grassi surriscaldati possono facilmente incendiarsi!
- ▷ Un pericolo d'incendio si previene pulendo regolarmente i filtri per grassi e sostituendo tempestivamente il filtro a carbone attivo.
- ▷ Non usare mai la cappa aspirante senza filtri per grassi.

Montaggio appropriato

- ▷ Osservare le istruzioni del costruttore dell'apparecchio di cottura, con riferimento alla possibilità di usare una cappa aspirante sovrapposta.
- ▷ Se il costruttore dell'apparecchio di cottura non prescrive distanze di sicurezza maggiori, vale una distanza minima:
 - fra i fornelli elettrici ed il bordo inferiore della cappa aspirante di **550 mm**, fig.1.
 - fra i fornelli a gas (bordo superiore della griglia d'appoggio pentola) ed il bordo inferiore della cappa aspirante di **650 mm**, fig.1.
- ▷ Se si usano fornelli diversi, vale la maggiore delle distanze indicate.
- ▷ La larghezza della cappa aspirante deve corrispondere alla larghezza del piano di cottura.
- ▷ Sopra un focolare per combustibili solidi, dal quale può derivare un pericolo d'incendio (ad es. scintille volanti), il montaggio della cappa aspirante è consentito solo se il focolare è dotato di una copertura chiusa non amovibile e vengono rispettate le norme nazionali specifiche. Questa limitazione non è valida per le cucine a gas ed i piani di cottura a gas.
- ▷ Per evitare danni al piano di cottura, coprirlo durante il montaggio della cappa aspirante.

Modi di funzionamento

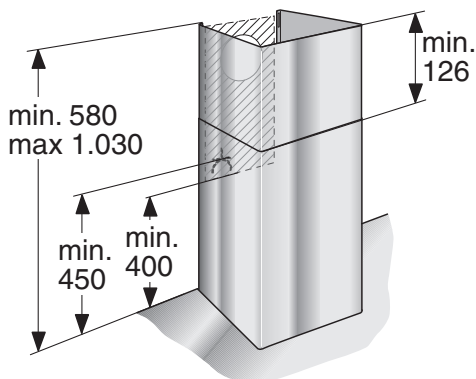
▷ La cappa aspirante può essere usata in funzionamento ad espulsione d'aria ed a ricircolo d'aria.

Funzionamento ad espulsione d'aria



L'aria aspirata viene depurata dai filtri per grassi e scaricata all'aperto tramite un sistema di tubi.

Dimensioni dell'apparecchio ad espulsione d'aria



Funzionamento a ricircolo d'aria

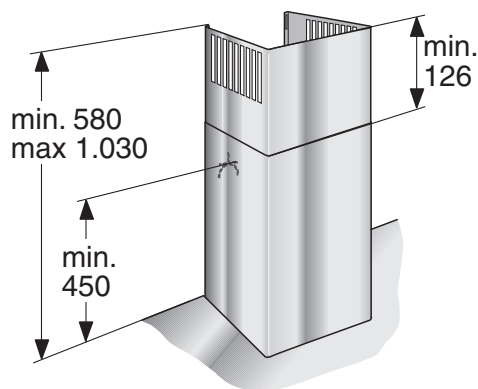


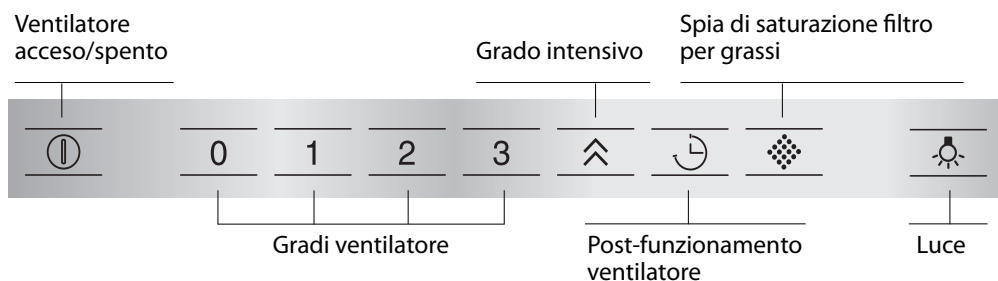
L'aria aspirata viene depurata dai filtri per grassi e da un filtro a carbone attivo ed immessa nuovamente nella cucina.

Per fissare gli odori nel funzionamento a ricircolo d'aria deve essere montato un filtro a carbone attivo (vedi "Smontaggio e montaggio dei filtri per grassi").

Il set di montaggio completo ed i filtri di ricambio sono disponibili nel commercio specializzato, presso il servizio assistenza clienti eppure nell'Online-Shop. Il numero di accessorio è indicato alla fine di questo libretto d'istruzioni.

Dimensioni dell'apparecchio a ricircolo d'aria





▷ Per l'uso digitare leggermente i pulsanti a sfioramento.

AVVERTENZA: è consigliabile accendere il ventilatore all'inizio della cottura e spegnerlo solo alcuni minuti dopo la fine della cottura. I vapori di cottura vengono così eliminati nel modo più efficace.

Accendere il ventilatore e regolare i gradi di potenza

- ▷ Premere il pulsante . Il ventilatore passa al grado 2.
- ▷ Premere il pulsante corrispondente per regolare il grado ventilatore desiderato.

Spegnerlo il ventilatore

- ▷ Premere il pulsante .

Grado intensivo

Con il grado intensivo si raggiunge la massima potenza. Può essere impiegato in caso di temporaneo forte sviluppo di vapore ed odori.

- ▷ Premere il pulsante .
- ▷ Se il grado intensivo non viene disinserito manualmente, dopo 10 minuti il ventilatore commuta automaticamente indietro al grado 2.

Post-funzionamento ventilatore

- ▷ Premere il pulsante .
- ▷ Il ventilatore gira per 10 minuti nel grado scelto. Dopo il ventilatore si spegne automaticamente.

Illuminazione

- ▷ L'illuminazione può essere accesa o spenta indipendentemente dal ventilatore.
- ▷ Per impostare la luminosità mantenere premuto il pulsante finché non si raggiunge la luminosità desiderata.

Spie di saturazione

- ▷ Quando i filtri per grassi sono saturi, dopo lo spegnimento del ventilatore viene emesso per 6 secondi un segnale acustico. La spia è accesa. Non rinviare oltre questo momento la pulizia dei filtri per grassi.
- ▷ Per cancellare l'indicazione premere il pulsante .

Disattivare ed attivare il segnale acustico

- ▷ Ad ogni pressione su un pulsante viene emesso un segnale acustico di conferma.
- ▷ Per disattivare questo segnale, premere contemporaneamente per ca. 3 secondi i pulsanti 0 e . Viene emesso un segnale acustico di conferma.
- ▷ Per attivare il segnale acustico ripetere l'operazione.

Bloccare i pulsanti

- ▷ Per bloccare premere contemporaneamente 0 e per ca. 3 secondi. I pulsanti sono bloccati per ca. 30 secondi.
- ▷ Per sbloccarli anzi tempo ripetere l'operazione.

Pulizia e cura

AVVERTENZA SULLA CURA DELL'APPARECCHIO

▷ Idonei prodotti per la pulizia e la cura dell'apparecchio possono essere acquistati tramite la linea verde oppure l'Online-Shop (vedi copertina).

Superfici dell'apparecchio

NOTA: osservare le norme di garanzia nell'accluso opuscolo del servizio assistenza.

▷ Le superfici dell'apparecchio e gli elementi di comando sono sensibili ai graffi. Osservare perciò le seguenti istruzioni per la pulizia:

- Evitare la pulizia della cappa aspirante con panni asciutti, spugne dure che lasciano graffi, prodotti abrasivi e con pulitori contenenti sabbia, soda, acidi, cloruro o altri prodotti corrosivi.
- Pulire le superfici dell'apparecchio e gli elementi di comando solo con un panno morbido, umido, detergente liquido per stoviglie o con un pulitore delicato per vetri.
- Non asportare graffiando lo sporco essiccato, ma ammorbidirlo con un panno umido.
- Pulire con precauzione la zona degli elementi di comando, per evitare la penetrazione di umidità nei circuiti elettronici.

NOTA: Pulire le superfici in acciaio inox solo nel senso di lucidatura!
Non usare pulitori per acciaio per i pulsanti di comando!

Filtri per grassi metallici

- ▷ I filtri per grassi metallici trattengono i grassi dei vapori di cucina.
- ▷ I filtri piani sono costituiti da metallo incombustibile.

⚠ PERICOLO D'INCENDIO

A causa della progressiva saturazione dei filtri con residui grassi, aumenta la loro infiammabilità. Inoltre può essere pregiudicato il buon funzionamento della cappa aspirante.

- ▷ Mediante una tempestiva pulizia dei filtri per grassi metallici si previene il pericolo d'incendio.
- ▷ Al lavaggio dei filtri per grassi rimuovere anche con un panno umido i depositi di grassi dalle parti accessibili della carcassa.

Lavaggio dei filtri per grassi metallici ...

▷ Con un funzionamento normale (da 1 a 2 ore al giorno), i filtri per grassi metallici devono essere lavati 1 volta al mese.

... in lavastoviglie

- ▷ I filtri per grassi metallici possono essere lavati in lavastoviglie. Con questo lavaggio possono verificarsi leggere alterazioni di colore, che tuttavia non hanno alcuna influenza sull'efficienza dei filtri per grassi.
- ▷ I filtri devono giacere liberi nella lavastoviglie. Essi non devono essere bloccati tra altre stoviglie.

NOTA: non lavare con altre stoviglie i filtri per grassi metallici molto saturi di grassi.

... a mano

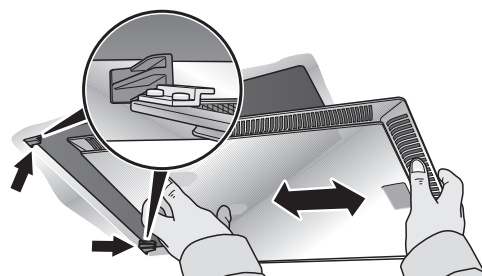
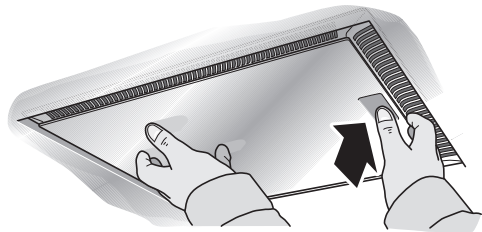
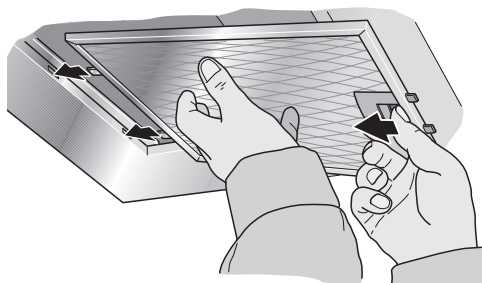
- ▷ Per un lavaggio manuale ammorbidire i filtri per grassi in una soluzione di acqua e detersivo ben calda, spazzolarli, sciacquarli bene e lasciarli sgocciolare.
- ▷ Non usare detergenti corrosivi, contenenti acidi o soluzioni alcaline.
- ▷ In caso di sporco particolarmente resistente, consigliamo la pulizia con uno speciale spray solvente per grassi. Questo può essere ordinato tramite l'Online-Shop.

Smontaggio e montaggio dei filtri per grassi

▷ Prima di smontare e montare i filtri per grassi osservare assolutamente le istruzioni ed avvertenze nel capitolo "Avvertenze di sicurezza"!

Smontaggio e montaggio dei filtri per grassi

1. Aprire il fermo ed abbassare i filtri per grassi.
Ciò facendo, con la mano libera sostenere sotto i filtri per grassi.



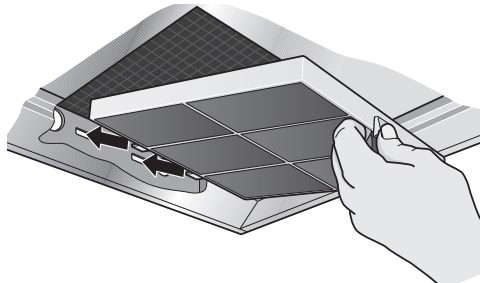
(in apparecchi con aspirazione marginale)

2. Pulire i filtri per grassi.
3. Inserire di nuovo i filtri per grassi puliti.

▷ I filtri a carbone attivo fissano gli odori nel funzionamento a ricircolo d'aria.

Montaggio e smontaggio dei filtri a carbone attivo

1. Smontare i filtri per grassi (vedi "Smontaggio e montaggio dei filtri per grassi metallici").
2. Inserire il filtro a carbone attivo.



3. Innestare la linguetta.
4. Inserire di nuovo i filtri per grassi (vedi "Smontaggio e montaggio dei filtri per grassi metallici").

Sostituzione del filtro a carbone attivo

▷ Nell'uso normale (da 1 a 2 ore al giorno), i filtri a carbone attivo devono essere sostituiti circa 2 volte all'anno.

▷ Acquistare il filtro a carbone attivo nel commercio specializzato, presso il servizio assistenza clienti o tramite l'Online-Shop (vedi "Accessori speciali"). Usare solo filtri originali.

▷ I filtri a carbone attivo non contengono sostanze nocive. Essi possono essere smaltiti con i rifiuti domestici.

Sostituzione delle lampade

▷ Prima di sostituire le lampade osservare assolutamente le istruzioni ed avvertenze nel capitolo "Avvertenze di sicurezza"!

▷ La descrizione della sostituzione lampade è valida per molti modelli dell'apparecchio.

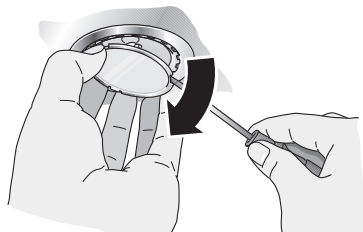
NOTA: osservare le norme di garanzia nell'accluso opuscolo del servizio assistenza.

Sostituzione delle lampade alogene

Le lampade alogene si surriscaldano durante il funzionamento. Un pericolo di ustioni sussiste anche qualche tempo dopo averle spente!

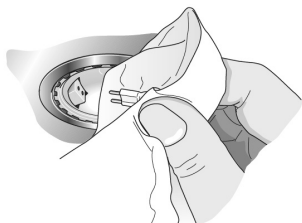
▷ Prima della sostituzione, le lampade alogene devono essersi completamente raffreddate.

1. Rimuovere con precauzione, con un attrezzo idoneo, l'anello della lampada.



2. Sostituire la lampada difettosa con una nuova dello stesso tipo e di uguale wattaggio (vedi targhetta porta-dati).

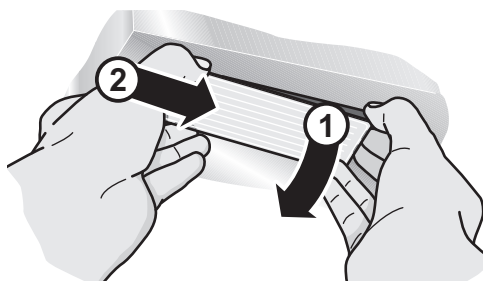
NOTA: non toccare con le dita il vetro le lampade alogene durante l'inserimento. Inserire perciò la lampada afferrandola con un panno pulito.



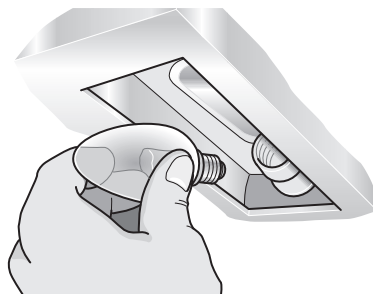
3. Inserire di nuovo il coperchio della lampada.
4. Ripristinare l'alimentazione elettrica inserendo la spina di alimentazione oppure il dispositivo di sicurezza.

Sostituzione delle lampade ad incandescenza

1. Staccare leggermente il coperchio della lampada.
2. Spingere il sopecchio della lampada verso il centro dell'apparecchio.



3. Sostituire la lampada difettosa con una nuova dello stesso tipo e di uguale wattaggio (vedi targhetta porta-dati).
4. Inserire di nuovo il coperchio della lampada.



5. Ripristinare l'alimentazione elettrica inserendo la spina di alimentazione oppure il dispositivo di sicurezza.

NOTA: se l'illuminazione non funziona, controllare se le lampade sono inserite correttamente.

▷ Le lampadine difettose devono essere sostituite immediatamente, per evitare il sovraccarico sulle altre lampade.

▷ Prima del montaggio, osservare assolutamente le istruzioni ed avvertenze nel capitolo "Avvertenze di sicurezza"!

Funzionamento ad espulsione d'aria

▷ L'aria di espulsione viene inviata verso l'alto all'esterno attraverso un pozzo di ventilazione, oppure direttamente all'aperto attraverso un muro esterno.

NOTA: l'aria espulsa non deve essere immessa né in un camino per fumi o gas di scarico funzionante, né in un pozzo destinato allo scarico d'aria di locali d'installazione di focolari.

▷ Se l'aria di scarico deve essere immessa in un camino per fumi o gas di scarico non attivo, è necessario chiedere l'autorizzazione della competente autorità di sorveglianza.

▷ Nell'espulsione di aria di scarico, osservare le norme ufficiali e di legge (ad es. regolamenti edilizi territoriali).

▷ Se l'aria di scarico viene espulsa attraverso il muro esterno, utilizzare una cassetta murale telescopica.

La cappa aspirante raggiunge la sua efficienza ottimale mediante:

- un tubo di scarico breve, rettilineo e
- un diametro del tubo possibilmente grande.

▷ Se non fosse possibile evitare curve, utilizzare curve con raggio possibilmente grande.

NOTA: l'impiego di tubi di scarico aria lunghi, ruvidi, di molte curve o diametri di tubo inferiori a 150 mm, comporta una riduzione della potenza ottimale e un aumento del rumore.

▷ Per installare il tubo di scarico aria utilizzare solo tubi rigidi o flessibili in materiale ininfiammabile.

▷ Il costruttore delle cappe aspiranti declina ogni responsabilità per reclami attribuibili a progettazione ed esecuzione della tubazione di scarico.

Collegamento dei tubi

▷ Il diametro dei tubi di scarico non dovrebbe essere inferiore a 150 mm.

▷ Tubi tondi:

Consigliamo un diametro interno di 150 mm, e comunque almeno di 120 mm.

▷ **I canali piatti** devono avere una sezione trasversale interna equivalente ai tubi tondi. Essi non devono presentare deviazioni ad angolo stretto.

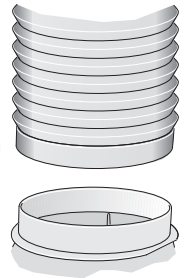
Ø 150 mm ca. 177 cm²
Ø 120 mm ca. 113 cm²

▷ In caso di diversi diametri del tubo:

utilizzare nastri di tenuta.

Collegamento del tubo dell'aria di scarico Ø 150 mm (grandezza consigliata)

▷ Fissare il tubo dell'aria di scarico direttamente sul raccordo dell'aria ed ermetizzarlo adeguatamente. Se si utilizza un tubo di alluminio, distendere prima la zona di giunzione.

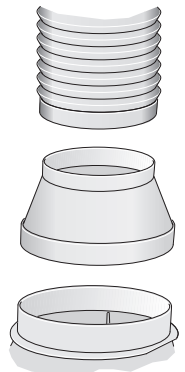


Collegamento del tubo dell'aria di scarico Ø 120 mm

▷ Fissare il riduttore direttamente sul raccordo dell'aria.

▷ Fissare il tubo di scarico aria al riduttore.

▷ Ermetizzare adeguatamente i due punti di collegamento.



Istruzioni per il montaggio

ALLACCIAMENTO ELETTRICO

- ▷ Prima dell'allacciamento elettrico, osservare assolutamente le istruzioni ed avvertenze nel capitolo "Avvertenze di sicurezza"!
- ▷ La cappa aspirante deve essere allacciata solo da un elettricista qualificato, che conosca le norme della competente azienda di fornitura dell'energia elettrica.

PERICOLO DI LESIONI

Se il cavo di collegamento della cappa aspirante è danneggiato, per evitare pericoli, deve essere sostituito dal costruttore, dal suo servizio assistenza clienti o da una persona in possesso di simile qualificazione.

- ▷ Collegare la cappa aspirante solo ad una presa con contatto di terra installata a norma.
- ▷ Installare la presa con contatto di terra possibilmente dietro il rivestimento del camino.
 - La presa con contatto di terra deve essere collegata tramite un proprio circuito.
 - Se la presa con contatto di terra dopo il montaggio della cappa aspirante non fosse più accessibile, deve essere disponibile un dispositivo di separazione come nell'allacciamento fisso.

In caso di necessità del collegamento fisso

- ▷ Sul lato impianto deve essere previsto un dispositivo di separazione. Come dispositivo di separazione sono validi interruttori con un'apertura fra i contatti superiore a 3 mm e disinserzione su tutti i poli. Fanno parte di questi gli interruttori automatici, i fusibili ed i contattori.

Dati elettrici

I dati di allacciamento necessari sono riportati sulla targhetta porta-dati visibile, dopo la rimozione del filtro per grassi, nell'interno della cappa aspirante.

Lunghezza del cavo di allacciamento: ca. 1,30 m.

Questa cappa aspirante è conforme alle norme di soppressione radiodisturbi CE.

La cappa aspirante è prevista per il montaggio a muro.

- ▷ Nell'installazione prestare anche attenzione ad eventuali accessori speciali da montare.
- ▷ Attenzione alla distanza minima fra piano di cottura e cappa aspirante (vedi "Avvertenze di sicurezza")!
- ▷ Attenzione a non danneggiare le delicate superfici!

Preparazione del muro

⚠ PERICOLO DI LESIONI, PERICOLO DI DANNI MATERIALI

Prima di trapanare fori, controllare se nel luogo di montaggio previsto passano sotto traccia condutture elettriche o di altri impianti.

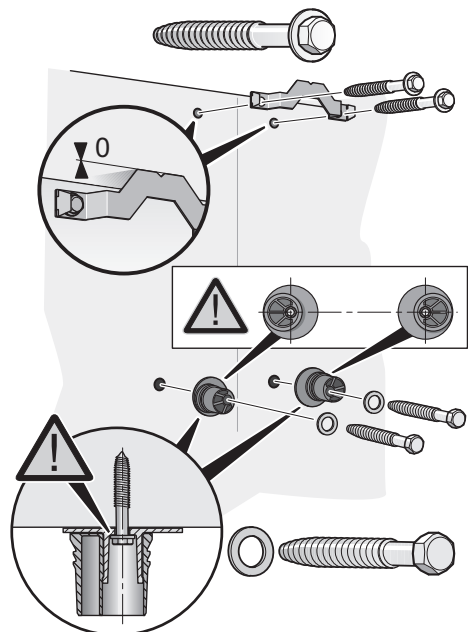
- ▷ Il muro deve essere piano e verticale.
- ▷ Le viti ed i tasselli in dotazione sono idonei per muri massicci. Per altre strutture murarie (ad es. cartongesso, calcestruzzo poroso, mattoni di calcestruzzo poroso) usare mezzi di fissaggio adeguati. Prestare attenzione alla sufficiente portata del muro.
- ▷ Prestare attenzione che la profondità dei fori corrisponda alla lunghezza delle viti.
- ▷ Provvedere alla solida tenuta dei tasselli.

Peso max. in kg: 40

Con riserva di modifiche costruttive nel quadro dell'evoluzione tecnica.

Preparazione del montaggio

1. Tracciare sul muro una linea mediata dal soffitto al bordo inferiore della cappa aspirante.
2. Con l'aiuto dell'acclusa dima, tracciare le posizioni per le viti e, per un aggancio più facile, il contorno della zona di sospensione. Il bordo inferiore della dima corrisponde al bordo inferiore della cappa aspirante.
3. Trapanare 2 fori per la sospensione della cappa aspirante e 2 fori per la squadra di arresto del rivestimento del camino, tutti con $\varnothing 8$ mm, ed inserire i tasselli a paro con il muro.
4. Avvitare la squadra di arresto per il rivestimento del camino.

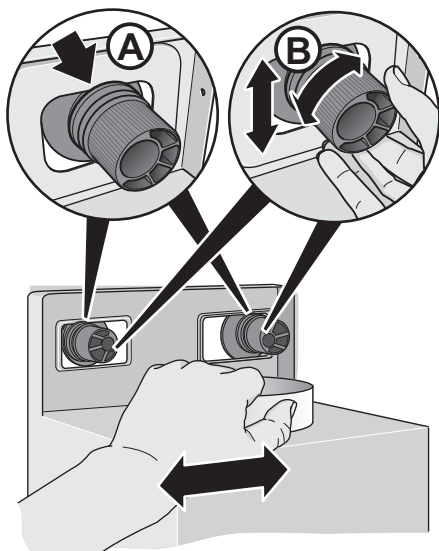


5. Avvitare le sospensioni per la cappa aspirante: **a mano max. 3 Nm.** Attenzione alla corretta posizione delle rondelle e delle sospensioni!!

Montaggio

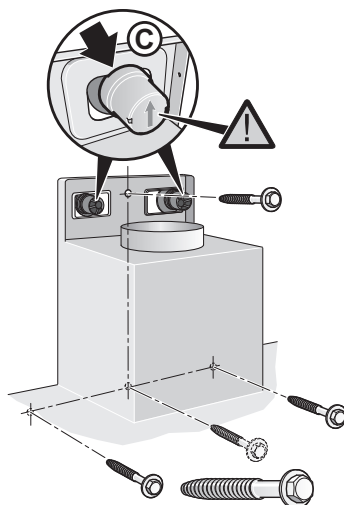
Sospensione e livellamento

1. Staccare il film protettivo della cappa aspirante prima dietro e, dopo il montaggio, completamente.
2. Appendere la cappa aspirante in modo che dietro s'innesti saldamente nelle sospensioni. **(A)**.
3. Portare la cappa aspirante in posizione orizzontale ruotando le sospensioni. Se necessario la cappa aspirante può essere spostata verso destra o sinistra **(B)**.



Viti di sicurezza e cappucci di sicurezza

1. Tracciare i fori per le viti di sicurezza. Rimuovere la cappa aspirante, trapanare i fori per le viti di sicurezza ed inserire i tasselli a paro con il muro.
2. Appendere la cappa aspirante ed avvitare saldamente le viti di sicurezza.
3. Applicare sulle sospensioni i cappucci di sicurezza con la freccia rivolta in alto, spingendoli finché non si sente lo scatto di arresto **(C)**.



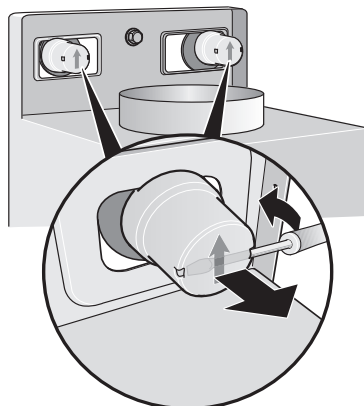
⚠ PERICOLO DI FERITE

Controllare assolutamente che tutte le viti di sicurezza ed i cappucci di sicurezza siano montati saldamente.

4. Collegare i tubi (vedi "Collegamento dei tubi").
5. Eseguire l'allacciamento elettrico (vedi "Allacciamento elettrico").

Smontaggio dei cappucci di sicurezza

▷ Per lo smontaggio rimuovere i cappucci di sicurezza delle sospensioni con un attrezzo idoneo, ad es. con un cacciavite a lama piatta.



Montaggio dei rivestimenti del camino

⚠ PERICOLO DI LESIONI

Il lato interno dei rivestimenti del camino possono presentare spigoli vivi. Per il montaggio consigliamo di indossare guanti protettivi.

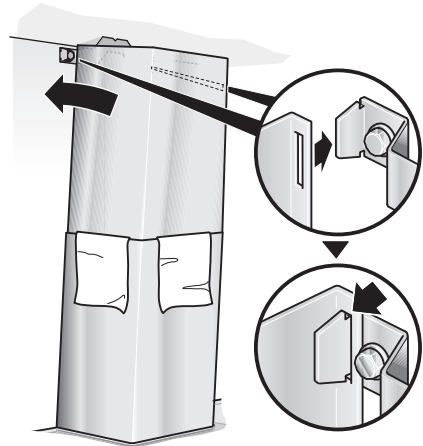
1. Separare i rivestimenti del camino. A tal fine staccare il nastro adesivo.
2. Staccare il film protettivo sui due rivestimenti del camino.
3. Inserire un rivestimenti del camino nell'altro.

NOTA: nell'inserimento evitare graffi, ad esempio mettendo la dima di montaggio come protezione sul bordo del rivestimento esterno.

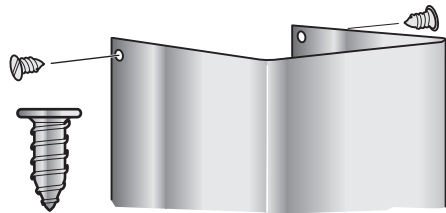
▷ Attenzione alla posizione delle fessure nel rivestimento del camino!

- **Funzionamento ad espulsione d'aria:** fessura del rivestimento interno del camino in basso.
- **Funzionamento a ricircolo d'aria:** fessura del rivestimento interno del camino in alto.

4. Mettere i rivestimenti del camino sulla cappa aspirante, spingere in alto il rivestimento interno ed agganciarlo a sinistra e a destra alla squadra di arresto.



5. Avvitare il rivestimento del camino interno con 2 viti lateralmente alla squadra d'arresto.



Contenido

Observaciones de carácter general	79
Advertencias relativas a la protección del medio ambiente	79
Antes de la puesta en marcha inicial del aparato	79
Advertencias de seguridad	80
Uso correcto del aparato	80
Seguridad técnica	80
Advertencias adicionales relativas a las cocinas o placas de cocción de gas	81
Uso correcto del aparato	82
Montaje correcto	82
Modalidades de funcionamiento	83
Evacuación del aire al exterior	83
Evacuación del aire hacia el interior (sistema de recirculación del aire)	83
Manejo	84
Limpieza y cuidados	85
Desmontar y montar los filtros antigrasa metálicos	86
Desmontar y montar los filtros antigrasa metálicos	86
Montar y desmontar el filtro de carbón activo	86
Sustituir las lámparas	87
Advertencias relativas al montaje	88
Conexión de los tubos de evacuación	88
Conexión eléctrica	89
Montaje	90
Preparativos	90
Fijación	91
Montaje del revestimiento decorativo	92

Observaciones de carácter general

ADVERTENCIAS RELATIVAS A LA PROTECCIÓN DEL MEDIO AMBIENTE

Eliminación de embalajes

Su nuevo aparato está protegido durante el transporte hasta su hogar por un embalaje protector. Todos los materiales de embalaje utilizados son respetuosos con el medio ambiente y pueden ser reciclados o reutilizados.

Contribuya activamente a la protección del medio ambiente insistiendo en unos métodos de eliminación y recuperación de los materiales de embalaje respetuosos con el medio ambiente. Conserve el embalaje fuera del alcance de los niños.

Desguace del aparato usado

Los aparatos eléctricos usados incorporan materiales valiosos que se pueden recuperar.

El presente aparato incorpora las marcas prescritas por la directiva europea CE/2002/96 relativa a retirada y reciclaje de los aparatos eléctricos y electrónicos usados (WEEE). Esta directiva constituye el marco reglamentario para una retirada y reciclaje de los aparatos usados con validez para toda la Unión Europea.



Antes de deshacerse de su aparato usado deberá inutilizarlo.

No tire en ningún caso el aparato usado a la basura doméstica.

Su Ayuntamiento o Administración local le informará gustosamente sobre las vías y posibilidades más eficaces y actuales para la eliminación respetuosa con el medio ambiente de sus electrodomésticos usados o inservibles.

Los elementos del embalaje pueden resultar peligrosos para los niños. Cerciórese de que el aparato usado esté guardado en un lugar seguro, fuera del alcance de los niños, hasta su desguace.

ANTES DE LA PUESTA EN MARCHA INICIAL DEL APARATO

ADVERTENCIA. Las presentes instrucciones de servicio son válidas para diferentes modelos de aparato; por ello puede ser posible que se describan detalles y características de equipamiento que no concuerden íntegramente con las de su aparato concreto.

Antes de emplear el aparato nuevo deberá leer detenidamente las presentes instrucciones de uso. En ellas se facilitan informaciones y consejos importantes para su seguridad personal, así como para el correcto manejo y cuidado del aparato.

Guarde las instrucciones de uso y montaje para un posible propietario posterior.

Averías y perturbaciones

En caso de consultas o averías de la campana extractora, no dude en llamar al Servicio de Asistencia Técnica Oficial de la marca.

(Véase al respecto la lista con las delegaciones y distribuidores oficiales).

Para cualquier consulta deberán indicarse los números de producto y de fabricación:

E-Nr.	FD
--------------	-----------

Estos datos figuran en la placa de características del aparato, situada en la parte interior de la campana, a la que se accede tras retirar los filtros antigrasa.

Anote los números correspondientes a su aparato en los espacios correspondientes.

⚠ Advertencias de seguridad

Uso correcto del aparato

- ▷ Esta campana extractora cumple las normas y disposiciones específicas en materia de seguridad. El uso erróneo o incorrecto del aparato puede ocasionar daños en personas y objetos.
- ▷ La presente campana extractora deberá usarse única y exclusivamente para eliminar los humos y vahos procedentes de la preparación de alimentos en el ámbito doméstico. El fabricante no asume ni incurre en responsabilidad en caso de uso incorrecto o manejo erróneo del aparato.
- ▷ El fabricante no es responsable de los daños originados o atribuibles al incumplimiento de las presentes instrucciones de seguridad.

⚠ PELIGRO DE LESIONES

No permita que los niños jueguen con la campana extractora. Las personas adultas y los niños

- cuyas facultades físicas o mentales estuvieran mermadas y no estuviesen en condiciones de manejar el aparato o
- que carecieran de los conocimientos y la experiencia necesarios para su manejo, no deberán usar nunca el aparato sin la presencia y vigilancia de otra persona adulta conocedora o instruida en el manejo del aparato.

Seguridad técnica

- ▷ La presente campana ha abandonado la fábrica en perfecto estado. No obstante le aconsejamos controle el aparato antes de proceder a su montaje por si presentara huellas visibles de daños o desperfectos. Las campanas que presentaran huellas de daños o desperfectos no deberán ponerse en marcha.
- ▷ En caso de producirse daños en el cable de conexión del aparato, éste sólo podrá ser sustituido por el fabricante, un técnico especializado del Servicio de Asistencia Técnica Oficial o un técnico especializado del ramo a fin de evitar posibles situaciones de peligro.

- ▷ El montaje del aparato (incluyendo la conexión a la red eléctrica), así como los trabajos de mantenimiento o reparación, sólo podrán ser ejecutados por personal técnico debidamente cualificado. En cualquier caso hay que desconectar la campana extractora de la red eléctrica extrayendo para ello el cable de conexión de la toma de corriente o desconectando el fusible.
- ▷ El montaje, el mantenimiento o las reparaciones ejecutadas de modo erróneo o incorrecto pueden dar lugar a situaciones de serio peligro para el usuario de las que no se responsabiliza en absoluto el fabricante.
- ▷ Las modificaciones o transformaciones de la estructura eléctrica o mecánica del aparato pueden ser peligrosas y por ello no deberán realizarse. Además pueden perturbar el funcionamiento normal del aparato.

Funcionamiento simultáneo de la campana extractora y un hogar dependiente de una chimenea

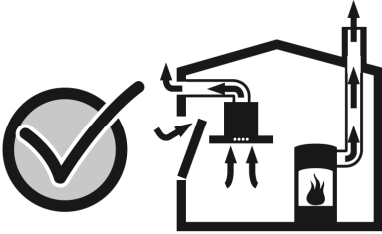
- ▷ Por hogares dependientes de una chimenea se entienden, por ejemplo, calefacciones de gas, gas-oil o carbón, calentadores instantáneos, calentadores de agua, placas de cocción u cocinas que absorben el aire necesario para la combustión del recinto en donde se encuentran instalados y cuyos los gases de humo se pueden evacuar al exterior a través de una chimenea.

⚠ PELIGRO DE INTOXICACIÓN

En caso de utilizar la campana con evacuación del aire al exterior simultáneamente con fuentes de calor u hogares dependientes de una chimenea en un recinto cerrado, puede ocurrir que se produzca una excesiva aspiración de aire para la combustión, pudiendo retornar en tal caso los gases de combustión tóxicos al interior del recinto por efecto de la depresión (presión negativa) existente.



▷ Un funcionamiento sin peligro es posible si en el local de emplazamiento del hogar no se sobrepasa la depresión admisible de 4 Pa (0,04 mbares). Esto se puede lograr a través del libre acceso del aire de combustión a través de unas aberturas sin posibilidad de cierre ni bloqueo, por ejemplo puertas, ventanas, cajas murales para alimentación y evacuación de aire u otras medidas técnicas.



- ▷ Procurar que siempre exista una suficiente alimentación de aire.
- ▷ La simple existencia de una caja mural para alimentación y evacuación de aire no asegura el cumplimiento del valor-límite.

ADVERTENCIA. En las consideraciones y valoraciones a este respecto siempre habrá que tener en cuenta todo el conjunto del sistema de ventilación existente en la vivienda. En caso de duda deberá consultarse con el deshollinador del distrito competente.

▷ Las campanas extractoras montadas con evacuación del aire interior (sistema de recirculación del aire) pueden funcionar sin ningún tipo de restricción.

Advertencias adicionales relativas a las cocinas o placas de cocción de gas

▷ Al proceder al montaje de los quemadores de una placa de cocción o cocina de gas deberán observarse estrictamente las normas y disposiciones legales vigentes en cada país (en Alemania, por ejemplo, son las Normas Técnicas para Instalación de Equipos de Gas TRG!).

▷ Obsérvense las normas y disposiciones relativas al montaje e instalación del aparato facilitadas por los fabricantes de las cocinas y aparatos de gas.

▷ Al proceder al montaje de campana, deberá prestarse atención a montarla sólo con un lateral junto a un armario o pared alta, de lo contrario pueden producirse acumulaciones de calor. La distancia mínima a observar respecto a la pared o el armario alto es de 50 mm.

⚠ PELIGRO DE QUEMADURA

No trabajar simultáneamente con más de dos zonas de cocción (quemadores) durante un tiempo prolongado (como máximo 15 minutos) ajustadas a su máxima potencia, de lo contrario existe peligro de quemadura en caso de tocar la campana o que se produzcan daños en la misma.

▷ Tenga presente que la potencia de un quemador rápido (grande) con más de 5 kW (Wok) equivale a la potencia de dos quemadores de gas normales.

▷ La campana extractora puede sufrir daños en caso de estar expuesta a elevadas temperaturas.

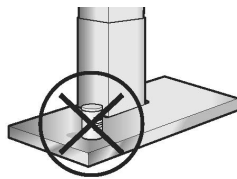
▷ No hacer funcionar nunca las zonas de cocción de gas (quemadores) sin recipientes adecuados colocada sobre las mismas. Ajustar la llama siempre de modo que no sobresalga respecto al recipiente colocado sobre la zona de cocción.

⚠ Advertencias de seguridad

Uso correcto del aparato

- ▷ Limpie el aparato a fondo antes de su puesta en marcha inicial.
- ▷ Antes de iniciar los trabajos de limpieza o cuidado y mantenimiento, desconectar la campana extractora de la red eléctrica, extrayendo para ello el enchufe del aparato de la toma de corriente o desactivando el fusible de la caja de fusibles de la vivienda.
- ▷ Las lámparas, en especial las halógenas, alcanzan durante su funcionamiento unas elevadas temperaturas. Por ello existe peligro de quemaduras incluso algún tiempo después de haberlas desconectado.
- ▷ Antes de sustituir una lámpara, deberá desconectarse la campana extractora de la red eléctrica, debiendo aguardarse a que las lámparas se hayan enfriado.
- ▷ ¡Usar la campana extractora sólo con las lámparas montadas!
- ▷ Conectar la campana extractora siempre que se haga uso de una de las zonas de cocción. En caso de no conectar la campana se puede formar agua de condensación, lo que puede originar daños por corrosión en el aparato.

▷ ¡No utilizar la campana extractor como bandeja para depositar objetos como, por ejemplo, botellas o tarros de especias!



⚠ PELIGRO DE INCENDIO

No preparar alimentos o platos flameados directamente debajo de la campana extractora, dado que ésta, al estar funcionando, atrae las llamas hacia el filtro, pudiendo incendiarse la grasa acumulada en el filtro antigrasa por las llamas que suben.

▷ Las grasas y aceites calentados excesivamente pueden inflamarse rápidamente. Por ello, los alimentos o platos que requieran grasa o aceite caliente preparados en sartenes, cacerolas o freidoras, como por ejemplo las patatas fritas, sólo deberán prepararse bajo vigilancia.

- ▷ La limpieza regular de los filtros metálicos, eliminando las partículas de grasa adheridas en los mismos, así como la sustitución a tiempo del filtro de carbón activo, puede prevenir el peligro de incendio a causa de una acumulación de calor al freír o asar alimentos.
- ▷ No utilice nunca la campana extractora sin el filtro antigrasa colocado.

Montaje correcto

- ▷ Preste atención a las indicaciones y advertencias del fabricante del equipo de cocción (cocina o placa encimera) respecto a si está permitida la instalación y el funcionamiento de una campana extractora por encima de éstas.
- ▷ En caso de no prescribir el fabricante de la cocina o placa de cocción una distancia de seguridad superior, deberán observarse las siguientes distancias mínimas de seguridad
 - entre las zonas de cocción eléctricas y el borde inferior de la campana, **550 mm**, (Fig. 1).
 - entre el borde superior de la parrilla para colocar recipientes de las zonas de cocción de gas (quemadores) y el borde inferior de la campana extractora, **650 mm**, (Fig. 1).
- ▷ En caso de utilizar diferentes aparatos de cocina, deberá observarse siempre la mayor distancia señalada.
- ▷ La anchura de la campana extractora tiene que corresponder a la anchura de la cocina o placa de cocción.

▷ El montaje de la campana extractora por encima de hogares para combustibles sólidos (carbón, leña, etc.), que pueden originar situaciones de peligro de incendio (proyección de chispas), sólo está permitido si el hogar está provisto de una tapa cerrada no desmontable y se cumplen las normas específicas vigentes en cada país. Esta restricción no rige para las cocinas y las placas de cocción de gas.

▷ Con objeto de evitar daños en el equipo de cocción (cocina o placa de cocción), deberá cubrirse éste antes de proceder al montaje de la campana extractora.

▷ La campana puede funcionar con evacuación del aire al exterior o al interior (recirculación del aire)

Evacuación del aire al exterior



El ventilador que incorpora la campana extractora aspira los vahos de la cocina y los evacúa hacia el exterior, haciéndolos pasar previamente a través del filtro antigrasa y los tubos de conducción.

Evacuación del aire hacia el interior (sistema de recirculación del aire)

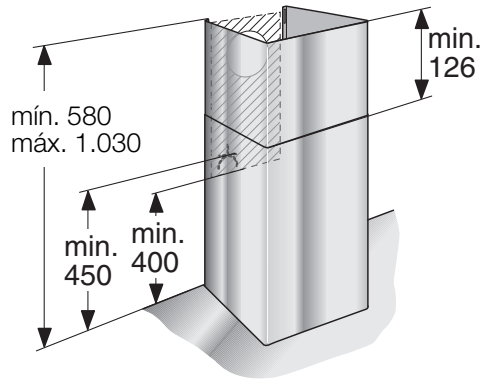


El ventilador que incorpora la campana extractora aspira los vahos de la cocina **y** los hace pasar a través de los filtros antigrasa y de carbón activo, devolviéndolos a continuación, una vez purificados, al recinto (cocina).

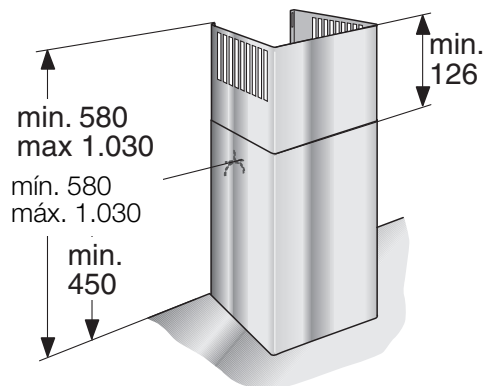
Con objeto de retener las partículas que originan los olores en la modalidad de evacuación del aire hacia el interior, hay que montar un filtro de carbón (véase el capítulo «Montaje y desmontaje de los filtros antigrasa»).

El kit de montaje completo, así como los filtros de repuesto, se pueden adquirir en el comercio especializado del ramo, en el Servicio de Asistencia Técnica Oficial o en nuestra tienda online. La referencia del mismo se facilita al final de las presentes instrucciones de uso.

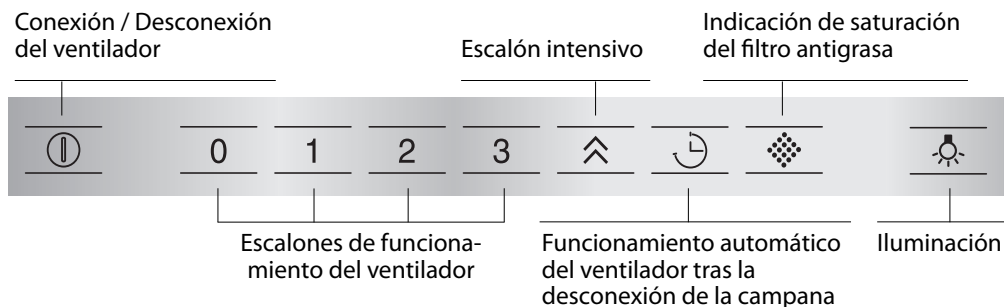
Cotas del aparato Evacuación del aire al exterior



Cotas del aparato Evacuación del aire al interior




Manejo



▷ Las funciones de la campana extractora se activan accionando levemente las teclas táctiles.

ADVERTENCIA: La manera más eficaz de absorber los vahos producidos en la cocina durante la preparación de los alimentos es conectando la campana extractora al comenzar a trabajar y desconectándola al cabo de unos minutos después de haber concluido los trabajos.

Conectar el ventilador y ajustar el escalón de funcionamiento


- ▷ Pulsar la tecla . El ventilador conmuta al escalón de funcionamiento 2.
- ▷ Pulsar la tecla correspondiente para ajustar la potencia de funcionamiento del ventilador deseada.

Desconectar el ventilador


- ▷ Pulsar la tecla .

Escalón intensivo


Seleccionando el escalón intensivo, el ventilador desarrolla la máxima potencia disponible. Esta opción se emplea durante cortos períodos, cuando se ha producido una fuerte formación de vahos y olores.

- ▷ Pulse la tecla .
- ▷ Si no se desconecta manualmente el escalón intensivo, el ventilador conmuta al cabo de 10 minutos automáticamente al escalón de funcionamiento 2.



Funcionamiento automático del ventilador tras la desconexión de la campana

- ▷ Pulsar la tecla .
- ▷ El ventilador funciona durante 10 minutos en el escalón de potencia seleccionado, desconectándose automáticamente una vez transcurrido dicho período.


Iluminación

- ▷ La iluminación de la campana se puede conectar y desconectar con independencia de que el ventilador esté funcionando o no.
- ▷ Para ajustar la intensidad de la iluminación deberá accionarse la tecla  hasta alcanzar el grado de intensidad deseado.


Indicaciones de saturación

- ▷ En caso de que los filtros antigrasa estuvieran saturados, se activa durante seis segundos una señal acústica de aviso tras desconectarse el ventilador. En la pantalla de visualización se ilumina la indicación . A más tardar en este momento deberán limpiarse los filtros antigrasa.
- ▷ Para desactivar la indicación en la pantalla, pulsar la tecla .

Activar y desactivar la señal acústica

- ▷ Al pulsar una tecla se escucha una señal acústica a modo de confirmación.
- ▷ Para desactivar la señal acústica, pulsar simultáneamente las teclas 0 y  durante aproximadamente tres segundos. La operación es confirmada mediante una señal acústica.
- ▷ Para activar la señal acústica, repetir la operación que se acaba de describir.

Bloquear las teclas

- ▷ Para bloquear las teclas, pulsar simultáneamente las teclas 0 y  durante aproximadamente tres segundos. Las teclas permanecen bloqueadas durante 30 segundos.
- ▷ Para desbloquear las teclas, repetir la operación arriba descrita.

ADVERTENCIAS RELATIVAS AL CUIDADO DEL APARATO

▷ Los productos y agentes adecuados para la limpieza y el cuidado de su aparato los puede adquirir a través de la Línea telefónica de atención al cliente del fabricante o la tienda online.

Superficies del aparato

ADVERTENCIA. ¡Obsérvense las condiciones de garantía que figuran en el cuaderno de servicio adjunto!

▷ Las superficies del aparato, así como los elementos de mando, son sensibles a rasguños. Por lo tanto deberán tenerse en cuenta los siguientes consejos:

- ¡No limpiar las superficies de acero inoxidable con esponjas abrasivas! ¡No emplear detergentes que contengan arena, sosa, ácidos o cloruro!
- Limpiar las superficies del aparato y los elementos de mando sólo con un paño suave húmedo, con un poco de lavavajillas manual o un limpiacristales suave.
- No rascar la suciedad reseca acumulada. Reblandézcala primero aplicando sobre la misma un paño húmedo.
- Limpiar las zona de los elementos de mando con sumo cuidado a fin de evitar que el agua o la humedad puedan acceder a los sistemas electrónicos del aparato.

ADVERTENCIA. Limpiar las superficies de acero inoxidable siempre en dirección del pulido. ¡No emplear nunca agentes de limpieza de acero inoxidable para limpiar los elementos de mando del aparato!

Filtros antigrasa metálicos

▷ Los filtros antigrasa metálicos absorben las partículas sólidas contenidas en los vahos de la cocina.

▷ Las esterillas de filtro están fabricadas en material no inflamable.

PELIGRO DE INCENDIO

A medida que crece el grado de saturación de la esterilla de filtro con partículas de grasa, aumenta su inflamabilidad, pudiendo influir negativamente en el funcionamiento de la campana.

▷ La limpieza a tiempo de los filtro metálicos puede prevenir el peligro de incendio.

▷ Al limpiar los filtros antigrasa, limpiar también la grasa acumulada en los puntos accesibles del cuerpo de la campana extractora con un paño húmedo.

Limpieza de los filtros antigrasa metálicos ...

▷ Bajo unas condiciones de funcionamiento normal (1 a 2 horas diarias), el filtro antigrasa metálico tiene que limpiarse una vez al mes.

... en el lavavajillas

▷ Los filtros antigrasa metálicos se pueden limpiar en un lavavajillas. Ello puede dar lugar a una ligera decoloración de los mismos la cual, sin embargo, no influye en absoluto en su eficacia.

▷ Colocar los filtros de modo que queden sueltos y no estén aprisionados.

ADVERTENCIA. No mezclar con la vajilla normal los filtros antigrasa metálicos muy saturados de grasa.

... Limpieza manual

▷ En caso de limpiar los filtros metálicos a mano, colocarlos algún tiempo en una solución detergente (para vajilla) muy caliente, para reblandecer la grasa adherida, limpiarlos a continuación con un cepillo, aclararlos bien y dejarlos escurrir.

▷ No utilizar agentes limpiadores agresivos que contengan ácidos o álcalis.

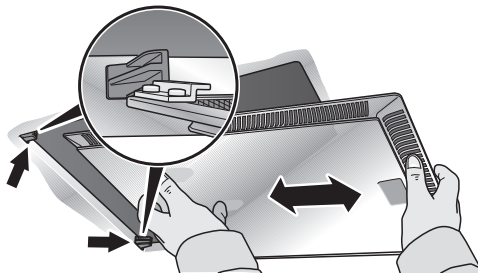
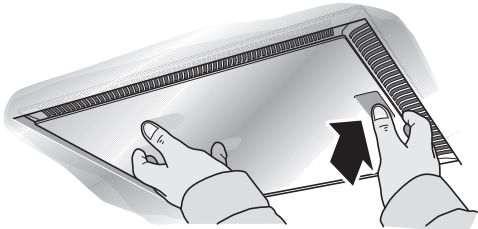
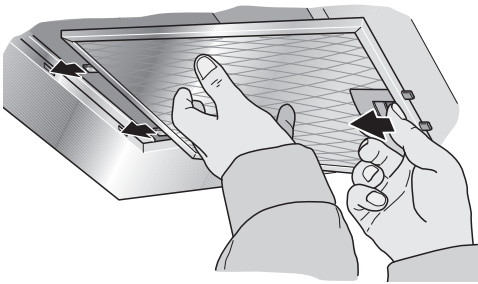
▷ En caso de que al grasa estuviera fuertemente adherida, aconsejamos emplear un spray especial para disolver grasa que se puede adquirir en nuestra tienda online.

Desmontar y montar los filtros antigrasa metálicos

▷ Prestar atención a las advertencias e instrucciones que se facilitan en el capítulo «Advertencias de seguridad» antes de proceder al desmontaje y montaje de los filtros antigrasa metálicos.

Desmontar y montar los filtros antigrasa metálicos

1. Soltar los dos cierres del filtro antigrasa y abatirlos hacia abajo, sujetando el filtro por abajo con la otra mano.



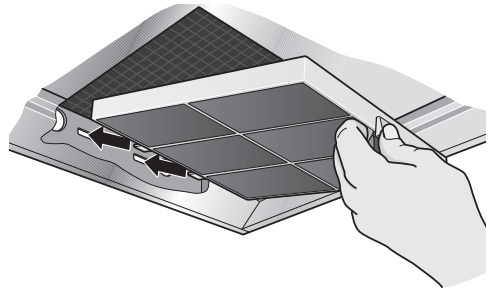
(en los aparatos con aspiración de los bordes)

2. Limpiar los filtros.
3. Colocar los filtros limpios en su sitio.

▷ El filtro de carbón activo retiene los olores durante el funcionamiento de la campana extractora con evacuación del aire al interior (recirculación del aire).

Montar y desmontar el filtro de carbón activo

1. Desmontar los filtros antigrasa (véase a este respecto el capítulo «Desmontar y montar los filtros antigrasa metálicos».



2. Montar el filtro de carbón activo.
3. Enclavar la lengüeta de sujeción.
4. Montar los filtros antigrasa (véase al respecto el capítulo «Desmontar y montar los filtros antigrasa metálicos»).

Sustituir el filtro de carbón activo

▷ Bajo unas condiciones de funcionamiento normal (1 ó 2 horas diarias), los filtros de carbón activo tienen que sustituirse dos veces al año.

▷ El filtro de carbón activo puede adquirirse en el comercio especializado o en nuestra tienda online. Utilizar sólo filtros originales del fabricante.

▷ Los filtros de carbón activo no incorporan ningún tipo de material o sustancia tóxica o nociva. Por esta razón pueden evacuarse conjuntamente con los desechos domésticos (cubo de basura).

▷ Ténganse en cuenta las advertencias e instrucciones que se facilitan en el capítulo «Consejos y advertencias de seguridad» antes de proceder a la sustitución de las lámparas.

▷ La descripción de las operaciones de sustitución de las lámparas son válidas para diferentes modelos de aparato.

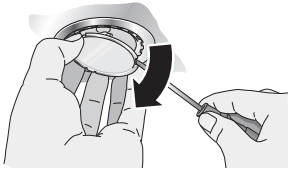
ADVERTENCIA. ¡Obsérvense las condiciones de garantía que figuran en el cuaderno de servicio adjunto!

Sustituir las lámparas halógenas

Las lámparas halógenas alcanzan durante su funcionamiento unas elevadas temperaturas. Por ello existe peligro de quemaduras incluso algún tiempo después de haberlas desconectado.

▷ ¡Aguardar a que las lámparas halógenas se hayan enfriado antes de proceder a su sustitución!

1. Extraer el cristal protector del emplazamiento con ayuda de una herramienta adecuada.



2. Sustituir la lámpara halógena por una lámpara halógena nueva de las mismas características y prestaciones (véase la placa de características del aparato).

Atención: Portalámparas con acoplamiento de clavijas. Para retirar la lámpara, sujetarla con un paño limpio.

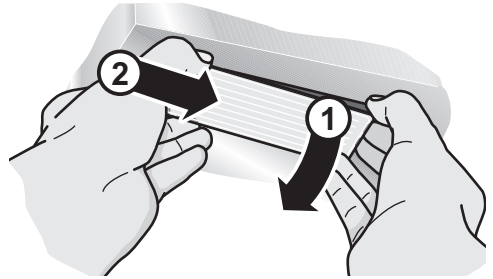
ADVERTENCIA. ¡No sujetar las lámparas halógenas directamente con los dedos en el bulbo o tubo de cristal! Emplear siempre un paño para manipular la lámpara.



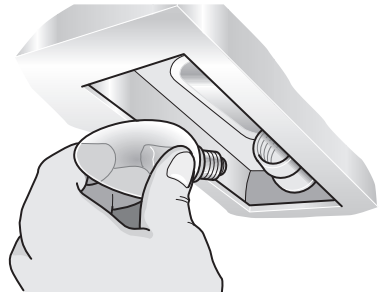
3. Colocar el cristal protector en su emplazamiento y encajarlo.
4. Restablecer la alimentación de corriente introduciendo el cable de conexión en la toma de corriente o a través del fusible.

Sustituir las bombillas

1. Alzar ligeramente el recubrimiento protector de la bombilla.
2. Desplazarlo hacia el centro del aparato.



3. Sustituir la bombilla defectuosa por una nueva de las mismas características y prestaciones (véase la placa de características del aparato).
4. Montar el recubrimiento protector en su sitio.



5. Restablecer la alimentación de corriente introduciendo el cable de conexión en la toma de corriente o a través del fusible.

ADVERTENCIA. En caso de no funcionar la iluminación de la campana, verificar si se han montado correctamente las lámparas.

▷ Las lámparas defectuosas deberán sustituirse inmediatamente a fin de evitar la sobrecarga de las restantes lámparas del aparato.

Advertencias relativas al montaje

▷ ¡Ténganse en cuenta estrictamente las advertencias y consejos que se facilitan en el capítulo «Consejos y advertencias de seguridad» antes de proceder al montaje del aparato!

Funcionamiento con evacuación del aire al exterior

▷ El aire de evacuación se transporta a través de un túnel de ventilación hacia arriba o directamente hacia el exterior, a través de la correspondiente pared.

ADVERTENCIA. El aire de evacuación no debe pasar a ninguna chimenea de humos o gases de escape en servicio, ni tampoco a túneles de ventilación de locales con hogares.

▷ En caso de hacer pasar el aire de evacuación de la campana a una chimenea de humos o gases de escape fuera de servicio, deberá consultarse con el deshollinador del distrito competente.

▷ Si el aire es evacuado pasando a través de la pared exterior, deberá utilizarse una caja mural telescópica.

La campana extractora alcanza su potencia de funcionamiento óptima mediante:

- un tubo de evacuación corto y recto, con
- un diámetro lo más grande posible.

▷ En caso de no poder prescindir de los codos, éstos deberán tener el mayor radio posible.

ADVERTENCIA. Los tubos de evacuación largos y con desigualdades, así como la utilización de un gran número de tubos y codos de diámetro pequeño (inferior a los 150 mm), perjudica el rendimiento óptimo del aparato y provoca un aumento del nivel sonoro del aparato.

▷ Para la evacuación del aire al exterior sólo de podrá empelar tubos o tuberías flexibles fabricados en materiales no inflamables.

▷ El fabricante de las campanas extractoras no asume ninguna responsabilidad por las reclamaciones que atribuibles a la planificación o ejecución de los tramos o recorridos de los tubos de evacuación.

Conexión de los tubos de evacuación

▷ El diámetro de evacuación o deberá inferior a los 150 mm.

▷ Tubos redondos:

Se aconseja emplear tubos con un diámetro interior de 150 mm, como mínimo 120 mm.

▷ **Los canales planos** deberán poseer una sección interior equivalente a la de los tubos redondos.

No deben presentar ángulos demasiado agudos.

Ø 150 mm aprox. 177 cm²

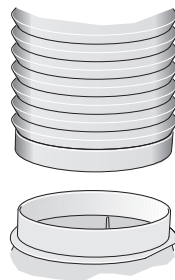
Ø 120 mm aprox. 113 cm²

▷ En caso de usar tubos con diferentes diámetros:

Colocar una tira estanqueizante.

Conexión de tubos de evacuación con diámetro de 150 mm (tamaño aconsejado)

▷ Fijar el tubo de evacuación del aire directamente en el racor de empalme; estanqueizar el empalme debidamente. En caso de emplear tubos de aluminio hay que alisar previamente la zona de empalme.



Conexión de tubos de evacuación con 120 mm de diámetro

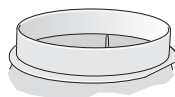
▷ Empalmar el tubo reductor directamente en el racor de empalme para la evacuación del aire.



▷ Fijar a continuación el tubo de evacuación en el racor de empalme para la evacuación del aire.



▷ Estanqueizar debidamente las dos zonas de empalme.



CONEXIÓN ELÉCTRICA

▷ ¡Ténganse en cuenta estrictamente las advertencias y consejos que se facilitan en el capítulo «Consejos y advertencias de seguridad» antes de proceder a la conexión del aparato a la red eléctrica!

▷ El aparato sólo deberá ser conectado a la red eléctrica por un electricista cualificado, conocedor de las normas vigentes de la empresa local de abastecimiento de energía eléctrica.

PELIGRO DE LESIONES

En caso de resultar dañado el cable de conexión del aparato, éste sólo podrá ser sustituido por el fabricante, por un técnico especializado del Servicio de Asistencia Técnica Oficial de la marca o por una persona debidamente cualificada del ramo con objeto de evitar posibles situaciones de peligro.

▷ La campana extractora sólo podrá conectarse a una toma (caja) de corriente instalada correctamente y provista de puesta a tierra.

▷ La toma de corriente deberá encontrarse o montarse directamente detrás del revestimiento decorativo de la campana.

- La toma (caja) de corriente deberá poseer un circuito de corriente propio.
- En caso de que, tras el montaje de la campana, la toma de corriente no fuera accesible, deberá instalarse un dispositivo de separación como en el caso de una conexión fija.

En caso de necesitar una conexión fija a la red eléctrica

▷ Hay que prever un dispositivo de separación en la instalación. Como dispositivo de separación se admiten interruptores con una abertura de contacto superior a 3 mm y desconexión de todas las fases. Esto incluye interruptores LS y contactores.

Características de conexión a la red eléctrica

Los datos necesarios figuran en la placa de características situada en el interior del aparato, al que se puede acceder retirando el filtro antigrasa.

Longitud del cable de conexión a la red eléctrica: 1,30 m.

La campana extractora cumple las normas comunitarias en materia de radiodesparasitaje.

Montaje

La presente **campana extractora** ha sido diseñada para montaje mural.

- ▷ Al realizar el montaje, prestar atención a la posibilidad de que se necesiten accesorios opcionales.
- ▷ Prestar atención a la distancia mínima entre la campana extractora y las zonas de cocción (véase al respecto el capítulo «Consejos y advertencias de seguridad»).
- ▷ ¡Prestar atención a no causar daños en las superficies sensibles de la campana!

Preparativos en la pared

⚠ PELIGRO DE LESIONES, PELIGRO DE DAÑOS MATERIALES

Cerciorarse antes de proceder a realizar los taladros en el lugar de montaje seleccionado si por éste discurren tuberías (eléctricas, de agua, etc.) empotradas.

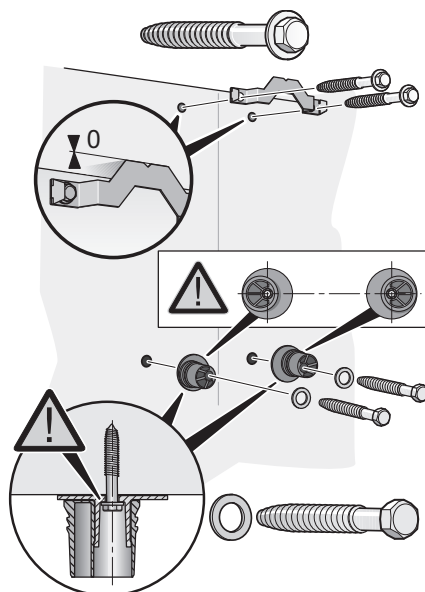
- ▷ La pared tiene que ser lisa y vertical.
- ▷ Los tacos y tornillos suministrados con el aparato están destinados a paredes macizas. Para otros tipos de construcción (pladur, hormigón con celdillas, ladrillos porotón) deberán emplearse los tacos y tornillos adecuados.
- ▷ Cerciorarse de que la pared posee suficiente capacidad de sustentación.
- ▷ Prestar atención a que la profundidad de los taladros corresponde a la longitud de los tornillos.
- ▷ Procurar un asiento firme de los tacos en la pared.

Máximo peso, en kg: 40

Nos reservamos el derecho de introducir modificaciones o cambios constructivos en los aparatos como consecuencia del progreso técnico.

Preparativos

1. Trazar en la pared una línea medial desde el techo hasta el borde inferior de la campana extractora.
2. Marcar en la pared, con ayuda de la plantilla suministrada con el aparato, la posición de los tornillos de sujeción. Para facilitar el trabajo, esbozar en la pared los contornos de la campana que debe engancharse en los tornillos. El borde inferior de la plantilla corresponde al borde inferior de la campana.
3. Practicar 2 taladros para los tornillos de sujeción del cuerpo de la campana extractora, y dos para fijar la escuadra de soporte del revestimiento decorativo, con diámetro 8 mm. Colocar en los mismos los tacos correspondientes, prestando atención a que queden perfectamente a ras con la pared.
4. Montar y fijar la escuadra de soporte del revestimiento decorativo.

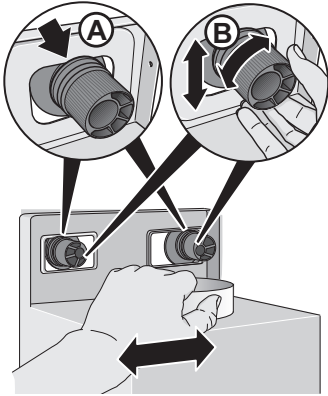


5. Montar los soportes de la campana:
Apretarlos a mano, máx. 3 Nm.
¡Prestar atención a la posición correcta de las arandelas y los soportes!

Enganchar y nivelar la campana

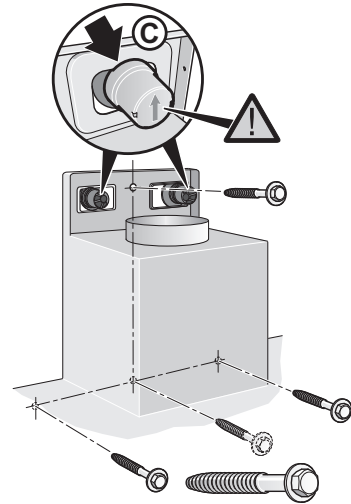
1. Retirar la lámina protectora sólo de la parte posterior de la campana; una vez concluido el montaje de la campana, retirarla completamente de ésta.
2. Enganchar la campana en los soportes de tal modo que quede fijamente enclavada en los mismos por su parte posterior (A).
3. Nivelar la campana horizontalmente, girándola a tal efecto en los soportes de sujeción.

En caso necesario, la campana también se puede desplazar hacia la derecha o izquierda (B).



Tornillos de sujeción y caperuzas de seguridad

1. Marcar la posición de los tornillos de sujeción; practicar los taladros correspondientes. Colocar en los mismos los tacos, prestando atención a que queden perfectamente a ras con la pared.
2. Enganchar la campana extractora en los tornillos de sujeción. Apretar firmemente los tornillos.
3. Colocar las caperuzas de seguridad con la flecha hacia arriba en los soportes, presionándolas hasta que encajen de modo audible (C).



⚠ PELIGRO DE LESIONES

¡Cerciórese de que todos los tornillos de sujeción y las caperuzas de seguridad se encuentren firmemente montados!

4. Empalmar los tubos de evacuación (véase el capítulo «Conexión de los tubos»).
5. Conectar el aparato a la red eléctrica (véase el capítulo «Conexión a la red eléctrica»).

Desmontar las caperuzas de seguridad

▷ Para desmontar las caperuzas de seguridad de los soportes de sujeción de la campana, retirarlas con ayuda de un útil adecuado, por ejemplo un destornillador plano.



Montaje

Montaje del revestimiento decorativo

⚠ PELIGRO DE LESIONES

La cara interior de los elementos de revestimiento pueden tener bordes con rebabas (cortantes), resultantes del proceso de fabricación. Por ello se deberá efectuar el montaje utilizando guantes protectores.

1. Separar los elementos de revestimiento inferior, retirando a tal efecto la cinta adhesiva.
2. Retirar la lámina protectora de los dos módulos.
3. Deslizar los elementos de revestimiento uno dentro del otro.

ADVERTENCIA. Evite los rasguños al montar los elementos de revestimiento, protegiendo el borde del elemento exterior del revestimiento con la plantilla de montaje.

▷ Prestar atención a la posición de las aberturas del revestimiento decorativo.

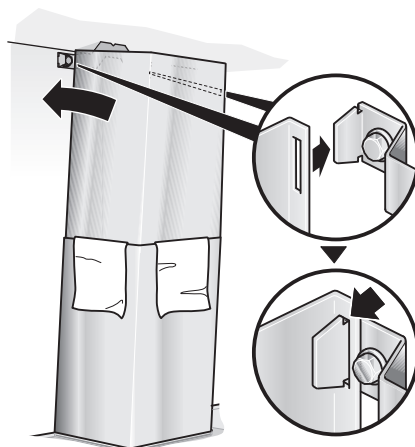
– **Evacuación del aire al exterior:**

Las aberturas del revestimiento interior están abajo.

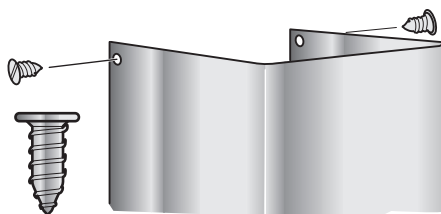
– **Evacuación del aire al interior:**

Las aberturas del revestimiento interior están arriba.

4. Apoyar el revestimiento en el cuerpo de la campana, desplazar el elemento interior hacia arriba y engancharlo a izquierda y derecha en la escuadra de soporte.



5. Fijar lateralmente el elemento interior del revestimiento con dos tornillos a la escuadra de soporte.



Informações gerais	94
Indicações sobre protecção do meio ambiente	94
Antes da primeira utilização	94
Instruções sobre segurança	95
Utilização de acordo com as normas	95
Segurança técnica	95
Indicações especiais para aparelhos de cozinhar a gás	96
Utilização correcta	97
Montagem correcta	97
Tipos de funcionamento	98
Funcionamento com exaustão de ar	98
Medidas do aparelho na função de exaustão de ar	98
Utilização	99
Limpeza e manutenção	100
Desmontagem e montagem dos filtros de gordura	101
Desmontagem e montagem dos filtros metálicos de gordura	101
Montar e desmontar os filtros de carvão activo	101
Substituição das lâmpadas	102
Instruções de montagem	103
Ligação dos tubos	103
Ligação eléctrica	104
Montagem	105
Preparação da montagem	105
Fixação	106
Montagem dos tubos decorativos da chaminé	107

Informações gerais

INDICAÇÕES SOBRE PROTECÇÃO DO MEIO AMBIENTE

Reciclagem da embalagem de transporte

Até chegar a sua casa, o seu novo aparelho esteve protegido pela embalagem. Todos os materiais utilizados não prejudicam o meio ambiente e são reutilizáveis. Por favor, participe neste objectivo e proceda à reciclagem da embalagem sem prejudicar o ambiente.

Os componentes da embalagem podem ser perigosas para as crianças. Por isso, mantenha-as fora do seu alcance.

Reciclagem do aparelho antigo

Os aparelhos antigos não são lixo sem qualquer valor. Através duma reciclagem sem prejudicar o meio ambiente, podem ser recuperadas matérias-primas valiosas.

Este aparelho está identificado de acordo com a Directiva Europeia 2002/96/EG sobre aparelhos eléctricos e electrónicos antigos (waste electrical and electronic equipment-WEEE). A Directiva prevê o enquadramento da recolha e aproveitamento dos aparelhos antigos com validade em toda a EU.



Antes de reciclar o aparelho antigo, deverá inutilizá-lo.

Nunca coloque o seu aparelho antigo junto do lixo normal para recolha.

Por favor, informe-se junto do seu agente especializado ou dos Serviços Municipais, sobre os processos de reciclagem actuais.

Certifique-se de que o aparelho antigo é guardado fora do alcance das crianças, até à sua recolha.

ANTES DA PRIMEIRA UTILIZAÇÃO

INDICAÇÃO: Estas instruções de serviço aplicam-se a vários modelos de aparelhos. É possível que sejam descritos vários pormenores de equipamento que não correspondam ao seu aparelho.

Antes de colocar o novo aparelho em funcionamento, deverá ler atentamente as Instruções de Serviço. Elas contêm informações importantes para sua segurança, bem como sobre utilização e limpeza do aparelho.

Guardar em lugar seguro as Instruções de Serviço e de Montagem e entregá-las a um eventual novo dono do aparelho.

Anomalias

No caso de eventuais dúvidas ou anomalias, por favor entrar em contacto com os Serviços Técnicos.

(Ver o índice dos Postos de Assistência).

Em caso de telefonema, indicar:

E-nr.	FD
--------------	-----------

Estes números constam da placa de características no interior do exaustor, para o que deve ser retirado o filtro de gordura.

Registar os números nos campos acima referidos.

Utilização de acordo com as normas

- ▷ Este exaustor corresponde às determinações sobre segurança prescritas. Uma utilização inadequada pode provocar danos a pessoas ou em objectos.
- ▷ O exaustor só pode ser utilizado, exclusivamente, para fins domésticos. O fabricante não é responsável por danos provocados por uma utilização inadequada ou errada.
- ▷ O fabricante não pode ser responsabilizado por danos provocados pelo desrespeito das indicações sobre segurança.

⚠ PERIGO DE FERIMENTOS

Não permitir que as crianças brinquem com o exaustor! Adultos e crianças não podem utilizar o aparelho sem vigilância,

- se não reunirem as condições físicas e mentais para o efeito,
- se lhe faltarem conhecimentos e experiência para utilizar o aparelho correctamente.

Segurança técnica

- ▷ O exaustor saiu de fábrica em perfeitas condições. No entanto, deverá verificar o aparelho antes da montagem relativamente a danos visíveis. Se o aparelho apresentar danos, não deve ser colocado em funcionamento!
- ▷ Se o cabo de ligação do exaustor estiver danificado, ele tem que ser substituído pelo fabricante, pelos seus Serviços Técnicos ou por pessoal qualificado devidamente autorizado, para se evitarem situações de perigo.
- ▷ A montagem (incluindo a ligação eléctrica), manutenção ou reparação do exaustor só podem ser executadas por pessoal especializado. Em qualquer situação o exaustor tem que ser desligado da corrente, retirando a ficha da tomada ou desligando o dispositivo de segurança!

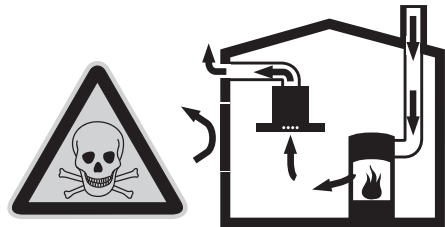
- ▷ Devido a uma montagem, manutenção ou reparação deficiente, podem resultar perigos graves para o utilizador, pelos quais o fabricante não pode ser responsabilizado.
- ▷ Alterações técnicas ou mecânicas são perigosas e não devem ser efectuadas! Elas podem provocar falhas no funcionamento do exaustor.

Funcionamento simultâneo do exaustor com um aparelho de aquecimento instalado no mesmo local e dependente do ar ambiente

- ▷ Aparelhos de aquecimento dependentes do ar ambiente são, p. ex., os aparelhos de aquecimento com funcionamento a gás, óleo, madeira ou carvão, esquentadores e acumuladores de água a gás, placas e fornos de cozinhar a gás, que utilizam o ar necessário para a combustão no local da instalação e cujos gases resultantes da combustão são conduzidos para o exterior através duma chaminé.

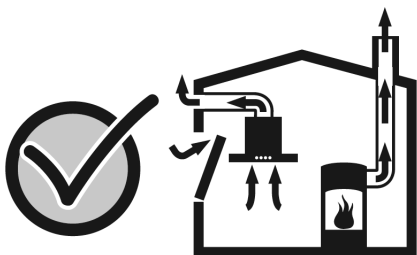
⚠ PERIGO DE ENVENENAMENTO

No caso de funcionamento simultâneo do exaustor com um aparelho de aquecimento dependente do ar ambiente, existe o perigo de envenenamento provocado pela aspiração de retorno dos gases da combustão altamente venenosos.



⚠ Instruções sobre segurança

▷ É possível o funcionamento sem perigo, se a depressão no local da instalação do aparelho de aquecimento não exceder 4 Pa (0,04 mbar). Isto pode ser conseguido se o ar necessário para a combustão puder ser reposto através de aberturas não fecháveis, p. ex. em portas, janelas, em ligação com uma caixa mural de admissão/exaustão de ar ou através de outras medidas técnicas.



▷ Por isso, tem que existir sempre a reposição de ar fresco suficiente no local da instalação..

▷ Uma caixa mural de admissão/exaustão de ar, só por si, não garante a manutenção do valor limite antes referido.

INDICAÇÃO: Na avaliação tem que ser considerado o valor da ventilação global da habitação. Para isso, peça a intervenção duma entidade responsável nesta matéria.

▷ Se o exaustor funcionar exclusivamente em circulação de ar, não existe qualquer limitação na sua utilização.

Indicações especiais para aparelhos de cozinhar a gás

▷ Na montagem do exaustor sobre aparelhos de cozinhar a gás têm que ser respeitadas as determinações legais em vigor (p. ex., na Alemanha: Regras Técnicas para Instalações de Gás TRGI).

▷ Têm que ser sempre respeitadas as normas e instruções de instalação válidas do fabricante dos aparelhos a gás.

▷ Na montagem tem que ser considerado que só uma parte do exaustor pode estar directamente junto dum armário superior ou de uma parede. Caso contrário, pode existir o perigo duma concentração de calor. A distância mínima em relação à parede ou ao armário superior tem que ser de 50 mm.

⚠ PERIGO DE QUEIMADURAS

Nunca utilizar em simultâneo mais que dois queimadores a gás, por um período máximo de 15 minutos com a carga térmica máxima. Devido ao desenvolvimento de calor, existe o perigo de queimaduras ao tocarem-se as superfícies do aparelho!

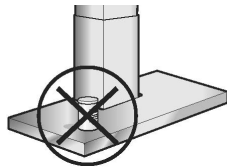
▷ Tome atenção que um queimador grande com mais de 5 KW (Wok) corresponde à potência de dois queimadores a gás normais.

▷ O exaustor pode sofrer danos provocados pelo grande desenvolvimento de calor.

▷ Nunca colocar em funcionamento um queimador a gás sem ter sobre ele o correspondente recipiente de cozinhar. Regular a chama de forma que esta não passe para fora do fundo do recipiente.

Utilização correcta

- ▷ Limpar cuidadosamente o exaustor, antes da primeira colocação em funcionamento.
- ▷ Antes de qualquer limpeza ou manutenção, desligar o exaustor da corrente eléctrica, retirando a ficha da tomada ou desligando o dispositivo de segurança.
- ▷ Lâmpadas (principalmente as lâmpadas de halogéneo) aquecem muito durante o funcionamento do aparelho. Mesmo passado algum tempo depois de desligado, ainda existe perigo de queimaduras!
- ▷ Antes de qualquer substituição de lâmpadas, o exaustor tem que ser desligado da corrente e as lâmpadas têm que arrefecer!
- ▷ Utilizar o exaustor só com as lâmpadas colocadas.
- ▷ Ligar sempre o exaustor, se for utilizada uma zona de cozedura. Se o exaustor não for ligado, pode formar-se água de condensação. Devido a isso, podem verificar-se danos no aparelho.
- ▷ Não colocar quaisquer objectos sobre a base do exaustor.



⚠ PERIGO DE INCÊNDIO

- Não flamejar alimentos nem trabalhar com chamas livres por baixo do exaustor. O exaustor ligado suga as chamas para o filtro. Devido a incrustações no filtro de gordura, existe o perigo de incêndio!
- ▷ Vigiar, sempre, tachos, frigideiras e fritadeiras, sempre que preparar alimentos com óleos e gorduras, p. ex., batatas fritas. Óleos e gorduras superaquecidos podem inflamar facilmente!
 - ▷ Com a limpeza regular dos filtros de gordura e da substituição atempada dos filtros de carvão activo, evita-se o perigo de incêndios.
 - ▷ Nunca utilizar o exaustor sem filtros de gordura.

Montagem correcta

- ▷ Respeitar as instruções do fabricante do aparelho de cozinhar e verificar, se é ou não possível o funcionamento do exaustor sobre o mesmo.
- ▷ Desde que não tenham sido indicadas distâncias de segurança superiores pelo fabricante do aparelho de cozinhar, é válida uma distância mínima
 - entre aparelhos de cozinhar eléctricos e o canto inferior do exaustor de **550 mm**, Fig. 1.
 - entre aparelhos de cozinhar a gás (canto superior do tacho) e o canto inferior do exaustor de **650 mm**, Fig. 1.
- ▷ Se forem utilizados diferentes aparelhos de cozinhar, aplica-se a maior distância indicada.
- ▷ A largura do exaustor tem que corresponder à largura do aparelho de cozinhar.
- ▷ Sobre um aparelho de aquecimento para combustíveis sólidos, do qual pode resultar um incêndio (p. ex. fuga de faíscas), só é possível a montagem do exaustor, se o aparelho de aquecimento tiver uma cobertura fechada não removível e forem respeitadas as normas específicas do país. Esta limitação não se aplica em fogões a gás e placas de cozinhar a gás.
- ▷ Para se evitarem danos no aparelho de cozinhar, este tem que estar tapado durante a montagem do exaustor.

Tipos de funcionamento

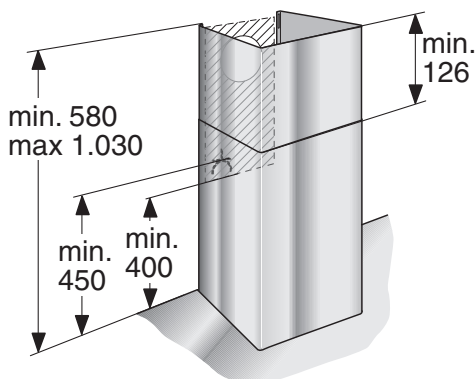
▷ O exaustor pode funcionar com exaustão e com circulação de ar.

Funcionamento com exaustão de ar



O ar aspirado é limpo na sua passagem pelo filtro de gordura e encaminhado para o exterior através dum sistema de tubagem.

Medidas do aparelho na função de exaustão de ar



Funcionamento com circulação de ar

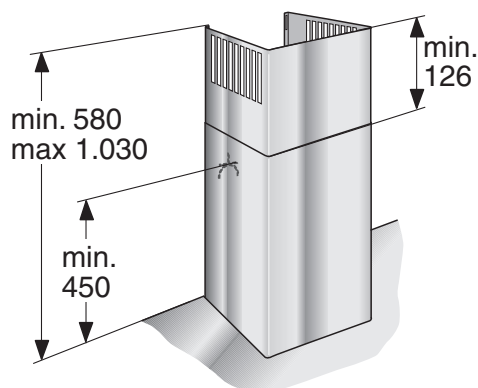


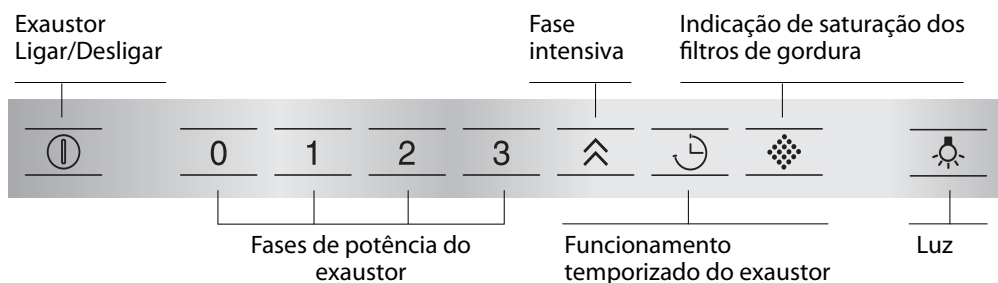
O ar aspirado é limpo através do filtro de gorduras e dum filtro de carvão activo e encaminhado, de novo, para a cozinha.

Para agarrar as substâncias com odores na função de circulação de ar, tem que estar instalado o filtro de carvão activo (ver «Desmontar e montar o filtro de gordura»).

O jogo de montagem completo, bem como o filtro de substituição podem ser adquiridos no comércio especializado, nos nossos Serviços Técnicos ou nas lojas Online. O número do acessório pode ser consultado no final das Instruções de Serviço.

Medidas do aparelho na função de circulação de ar





▷ O comando processa-se através de um ligeiro toque nas teclas de sensor.

INDICAÇÃO: É aconselhável ligar o exaustor logo no início da cozedura e só o desligar alguns minutos depois dela terminada. O vapor existente na cozinha será eliminado eficazmente desta forma.

Ligar o exaustor e regular a fase de potência pretendida

- ▷ Premir a tecla Ⓜ. O exaustor liga na fase 2.
- ▷ Premir a tecla correspondente para regulação da fase de potência de exaustão pretendida.

Desligar o exaustor

- ▷ Pressionar a tecla Ⓜ.

Fase intensiva

Na fase intensiva é atingida a potência máxima de exaustão. Ela pode ser utilizada no desenvolvimento temporário de elevados níveis de vapor ou de odores.

- ▷ Pressionar a tecla ⤴.
- ▷ Se a fase intensiva não for desligada manualmente, o ventilador comuta automaticamente, passados 10 minutos, para a fase 2.

Funcionamento temporizado do exaustor

- ▷ Premir a tecla ⌚.
- ▷ O exaustor funciona durante 10 minutos na fase seleccionada. Passado este tempo, ele desliga automaticamente.

Iluminação

▷ A iluminação pode ser ligada ou desligada, independentemente do exaustor.

▷ Para regulação da luminosidade, manter a tecla 💡 premida, até atingir a luminosidade pretendida.

Indicações de saturação

- ▷ Se os filtros de gorduras estiverem saturados, é emitido um sinal acústico durante 6 segundos, depois do exaustor ter sido desligado. A indicação 💡 está iluminada. Os filtros de gordura devem, agora, ser limpos.
- ▷ Para eliminar a indicação, premir a tecla 💡.

Ligar e desligar o sinal acústico

- ▷ Ao premir uma tecla é emitido um sinal acústico de confirmação.
- ▷ Para desligar o sinal acústico, premir simultaneamente as teclas 0 e ⌚, durante ca. de 3 segundos. É emitido um sinal de confirmação.
- ▷ Para ligar o sinal acústico, repetir a operação.

Bloquear as teclas

- ▷ Para bloquear, pressionar simultaneamente 0 e ⤴, durante ca. de 3 segundos. As teclas ficam bloqueadas durante ca. de 30 segundos.
- ▷ Para desbloquear antecipadamente, repetir a operação.

Limpeza e manutenção

INDICAÇÃO SOBRE MANUTENÇÃO DO APARELHO

▷ Através da Hotline ou da loja Online podem ser adquiridos os produtos de limpeza e manutenção próprios para o seu aparelho. (ver a página dobrada).

Superfícies do aparelho

INDICAÇÃO: Observar as condições de garantia na brochura sobre Service anexa.

▷ As superfícies do aparelho e os elementos de comando são sensíveis a riscos. Por isso, respeitar as seguintes instruções sobre limpeza:

- Evitar a limpeza do exaustor com panos secos, esponjas ásperas, produtos abrasivos, bem como produtos de limpeza com teor de areia, soda, ácidos ou cloro ou quaisquer outros produtos de limpeza agressivos.
- Limpar a superfície do aparelho e os elementos de comando com um pano macio e húmido, detergente líquido ou um produto suave para limpeza de janelas.
- Não raspar impurezas secas, elas devem, primeiro, ser amolecidas com um pano húmido.
- Limpar a zona em volta dos elementos de comando com cuidado, para se evitar uma infiltração de humidade que prejudique a parte electrónica do aparelho.

INDICAÇÃO: Limpar as superfícies de aço inox só no mesmo sentido do polimento. Para as teclas de comando não utilizar o produto de limpeza do aço inox!

Filtros metálicos de gordura

▷ Os filtros metálicos de gordura aplicados absorvem as partículas de gordura existentes nos vapores da cozinha.

▷ As esteiras do filtro são formadas por metal não combustível.

⚠ PERIGO DE INCÊNDIO

Com o aumento da saturação dos filtros com resíduos contendo substâncias gordurosas, aumenta a possibilidade de inflamação dos mesmos. Além disso, o funcionamento do exaustor pode ser prejudicado.

▷ Com uma limpeza atempada dos filtros metálicos de gordura, evita-se o perigo de incêndios.

▷ Na limpeza dos filtros de gordura, limpar também, com um pano húmido, as partes acessíveis da estrutura do aparelho com incrustações de gordura.

Limpeza dos filtros metálicos de gordura ...

▷ Num funcionamento normal (diário 1 a 2 horas) os filtros de metal devem ser limpos 1x por mês.

... na máquina de lavar loiça

▷ A lavagem dos filtros metálicos de gordura pode ser feita na máquina de lavar loiça. Neste caso podem verificar-se ligeiras descolorações que, no entanto, não têm qualquer influência na função dos filtros.

▷ Os filtros devem ser colocados soltos na máquina de lavar loiça. Eles não podem ficar apertados.

INDICAÇÃO: Não lavar os filtros metálicos muito saturados de gordura com a restante loiça.

... à mão

▷ Na lavagem manual, deixar a gordura dos filtros amolecer em água quente com detergente, escovar os filtros, enxaguar bem e deixar escorrer.

▷ Não utilizar quaisquer produtos de limpeza agressivos, com teor de ácidos ou lixívia.

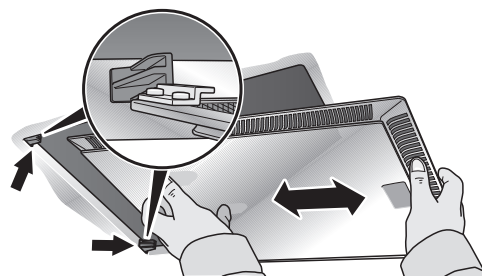
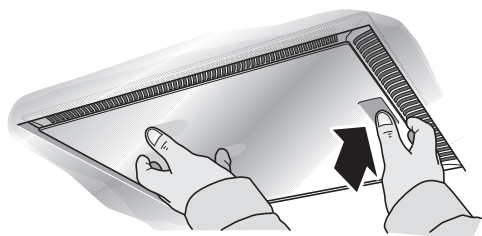
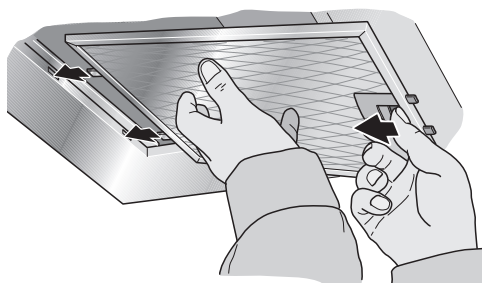
▷ No caso de sujidade de difícil remoção, recomendamos a limpeza com um solvente especial de gorduras em forma de spray. Este pode ser adquirido na loja Online.

Desmontagem e montagem dos filtros de gordura

▷ É indispensável seguir as informações e avisos no capítulo «Instruções sobre segurança», antes da desmontagem e montagem dos filtros de gordura.

Desmontagem e montagem dos filtros metálicos de gordura

1. Abrir o bloqueio e retirar o filtro de gordura.
Com a outra mão segurar o filtro de gordura por baixo.



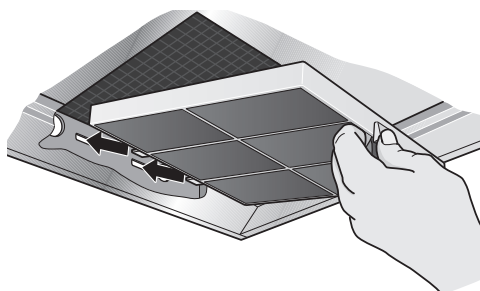
(no caso de aparelhos com exaustão periférica)

2. Limpar o filtro de gordura.
3. Voltar a montar o filtro de gordura depois de limpo.

▷ Os filtros de carvão activo agarram as substâncias de odores na função de circulação de ar.

Montar e desmontar os filtros de carvão activo

1. Desmontar os filtros de gordura (ver o capítulo Desmontagem e montagem dos filtros metálicos de gordura).
2. Montar o filtro de carvão activo.



3. Encaixar a patilha.
4. Voltar a montar o filtro de gordura (ver o capítulo Desmontagem e montagem dos filtros metálicos de gordura).

Substituição do filtro de carvão activo

- ▷ Num funcionamento normal (diariamente 1 a 2 horas), os filtros de carvão activo têm que ser substituídos, normalmente, 2x por ano.
- ▷ O filtro de carvão activo pode ser adquirido no comércio especializado, nos nossos Serviços Técnicos ou nas lojas Online (ver Acessórios Especiais). Utilizar somente os filtros originais.
- ▷ Os filtros de carvão activo não possuem quaisquer substâncias nocivas e podem ser reciclados com o lixo doméstico.

Substituição das lâmpadas

▷ É importante dar atenção às informações e avisos no capítulo «Instruções sobre segurança», antes da substituição das lâmpadas.

▷ A descrição sobre a substituição das lâmpadas aplica-se a vários modelos de aparelhos.

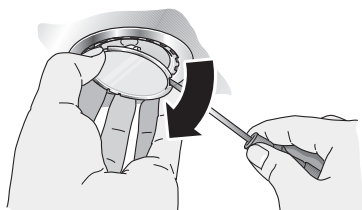
INDICAÇÃO: Observar as condições de garantia na brochura sobre Service anexa.

Substituição das lâmpadas de halogéneo

As lâmpadas de halogéneo aquecem muito durante o funcionamento do aparelho. Mesmo passado algum tempo depois de desligado, ainda existe perigo de queimaduras!

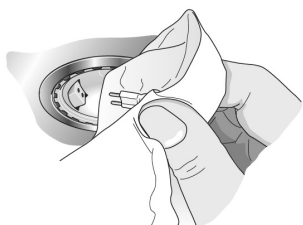
▷ As lâmpadas de halogéneo têm que arrefecer completamente, antes de serem substituídas.

1. Com uma ferramenta adequada, afastar com cuidado o anel da lâmpada.



2. Substituir a lâmpada danificada por outra nova do mesmo tipo e com a mesma potência (ver a placa de características).

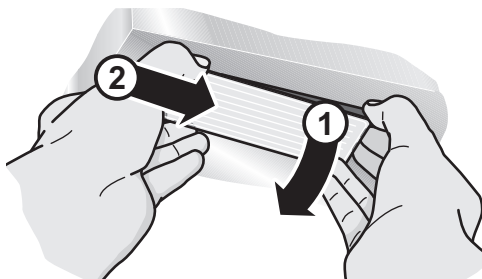
INDICAÇÃO: As lâmpadas de halogéneo, ao serem aplicadas não podem ser tocadas pelo balão de vidro. Por isso, para montar a lâmpada, utilizar um pano limpo.



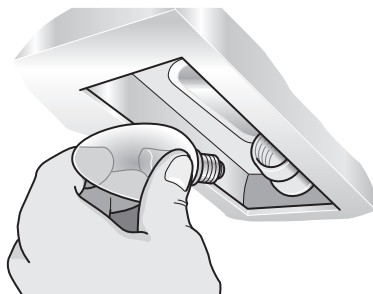
3. Voltar a aplicar a cobertura da lâmpada.
4. Voltar a ligar o aparelho à corrente, ligando a ficha à tomada ou ligando o dispositivo de segurança.

Substituição de lâmpadas incandescentes

1. Levantar ligeiramente a cobertura da lâmpada.
2. Deslocar a cobertura da lâmpada para o centro do aparelho.



3. Substituir a lâmpada danificada por outra nova do mesmo tipo e com a mesma potência (ver a placa de características).
4. Voltar a aplicar a cobertura da lâmpada.



5. Voltar a ligar o aparelho à corrente, ligando a ficha à tomada ou ligando o dispositivo de segurança.

INDICAÇÃO: Caso a iluminação não funcione, verificar se as lâmpadas estão bem encaixadas.

▷ As lâmpadas defeituosas devem ser substituídas imediatamente. Para se evitarem sobrecargas nas outras lâmpadas.

▷ Antes da montagem, deverá observar as instruções e os avisos no capítulo «Instruções sobre segurança»!

Funcionamento por exaustão de ar

▷ O ar da exaustão é expelido para cima através dum tubo ou directamente para o exterior através da parede exterior.

INDICAÇÃO: O ar da exaustão não pode ser encaminhado nem para uma chaminé de fumos ou de gases de exaustão, nem para um poço que sirva de ventilação de locais de instalação de aparelhos de aquecimento.

▷ Se se pretender encaminhar o ar de exaustão para uma chaminé de fumos ou de gases de exaustão fora de serviço, tem que ser obtida autorização da entidade responsável para o efeito.

▷ Para o encaminhamento do ar de exaustão para o exterior de edifícios, têm que ser respeitadas as normas legais e locais das entidades responsáveis (p. ex. Câmaras Municipais).

▷ Se o ar de exaustão tiver que ser encaminhado para o exterior através da parede, deve ser utilizada uma caixa mural telescópica.

O exaustor atinge a sua potência otimizada através de:

- de um tubo de exaustão o mais curto possível e rectilíneo e
- com um diâmetro tão grande quanto possível.

▷ Caso não se possam evitar curvas, estas devem ter um raio tão grande quanto possível.

INDICAÇÃO: A utilização de tubos de exaustão longos e rugosos, muitas curvas e diâmetro de tubos inferior a 150 mm provoca uma diminuição da potência de ventilação otimizada e o aumento de ruídos.

▷ Para instalação da ventilação de exaustão só devem ser utilizados tubos ou manguieiras de material não combustível.

▷ O fabricante do exaustor não assume qualquer responsabilidade por reclamações relativas a planeamento e instalação da tubagem.

Ligação dos tubos

▷ O diâmetro dos tubos de exaustão não deve ser inferior a 150 mm.

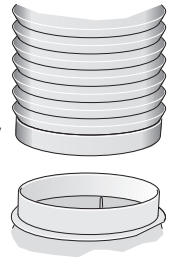
▷ **Tubos circulares:**
Recomendamos um diâmetro interior de 150 mm, no entanto, nunca inferior a 120 mm.

▷ **Canais plano** têm que ter uma secção interior equivalente aos tubos circulares.
Ø 150 mm ca. de 177 cm²
Ø 120 mm ca. de 113 cm²

▷ **No caso de diferentes diâmetros dos tubos:**
Utilizar tiras de vedação.

Ligação de tubo de exaustão Ø 150 mm (tamanho recomendado)

▷ Fixar o tubo de exaustão directamente no bocal de ventilação e vedar adequadamente. Utilizando um tubo de alumínio, deve ser, primeiro, alisada a zona de ligação.

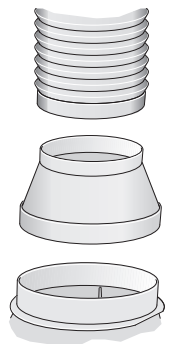


Ligação dum tubo de exaustão Ø 120 mm

▷ Fixar o bocal de redução directamente no bocal de ventilação.

▷ Fixar o tubo de exaustão no bocal de redução.

▷ Vedar adequadamente ambas as zonas de vedação.



Instruções de montagem

LIGAÇÃO ELÉCTRICA

▷ Antes da instalação eléctrica, devem ser sempre observadas as instruções e os avisos no capítulo «Instruções sobre segurança»!

▷ O exaustor só pode ser instalado por um electricista qualificado e que conheça as normas legais em vigor no local.

PERIGO DE FERIMENTOS

Se o cabo de ligação do exaustor estiver danificado, ele terá que ser substituído pelo fabricante, pelos seus Serviços Técnicos ou por uma entidade devidamente qualificada e autorizada para o efeito, para se evitarem situações de perigo.

▷ O exaustor só pode ser ligado a uma tomada com contacto de segurança instalada de acordo com as normas.

▷ Instalar a tomada directamente por trás dos tubos decorativos do exaustor

- A tomada com contacto de segurança deve estar ligada a um circuito de corrente próprio.
- Se a tomada com contacto de segurança não tiver acesso fácil depois da instalação do exaustor, tem que existir um dispositivo de corte, como acontece numa ligação fixa.

Se for necessária uma ligação fixa

▷ Deve ser previsto na instalação um dispositivo de corte. Como dispositivo de corte são válidos interruptores com uma abertura de contactos superior a 3 mm e corte de ligação multipolar. Deles fazem parte os interruptores LS, fusíveis e contactores.

Dados eléctricos

Os dados eléctricos necessários para a ligação encontram-se na placa de características, acessível dentro do aparelho, depois de se retirarem os filtros de gordura.

Comprimento do cabo de ligação: ca. de 1,30 m.

Este exaustor corresponde às determinações EG sobre supressão de interferências.

O exaustor está preparado para montagem na parede.

- ▷ Na montagem, tomar também atenção a eventuais acessórios especiais a instalar.
- ▷ Tomar atenção à distância mínima entre o aparelho de cozinhar e o exaustor (ver «Instruções sobre segurança»!)
- ▷ Evitar danos nas superfícies sensíveis do aparelho!

Preparação da parede

⚠ PERIGO DE FERIMENTOS, PERIGO DE DANOS MATERIAIS

Verificar, antes de efectuar furos no local previsto para a montagem, se existem cabos eléctricos ou outras tubagens embutidas na parede.

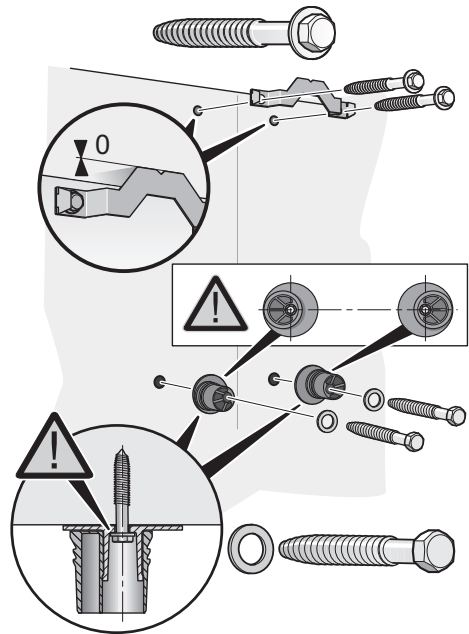
- ▷ A parede tem que ser plana e vertical.
- ▷ Os parafusos e as buchas anexos são indicados para paredes maciças de alvenaria. Para outras construções de paredes (p. ex. placas de gesso para remodelações de interiores, betão poroso, tijolos de barro poroso para remodelações de interiores), utilizar o material de fixação correspondente. Tomar atenção à capacidade de carga da parede.
- ▷ Verificar se a profundidade dos furos corresponde ao comprimento dos parafusos.
- ▷ Tomar atenção à fixação segura das buchas.

Peso máx. em kg: 40

É reservado o direito de alterações na construção no âmbito do desenvolvimento técnico.

Preparação da montagem

1. Marcar na parede uma linha partindo do tecto até ao canto inferior do exaustor.
2. Com o auxílio do molde incluído no fornecimento, marcar as posições para os parafusos e, para uma ligeira suspensão, o contorno da zona de suspensão. O bordo inferior do molde corresponde ao bordo inferior do exaustor.
3. Fazer 2 furos para a suspensão do exaustor, bem como 2 furos para o ângulo de fixação dos tubos decorativos da chaminé Ø 8 mm e introduzir as buchas de modo a ficarem à face com a parede.
4. Aparafusar o ângulo de fixação para os tubos decorativos da chaminé.



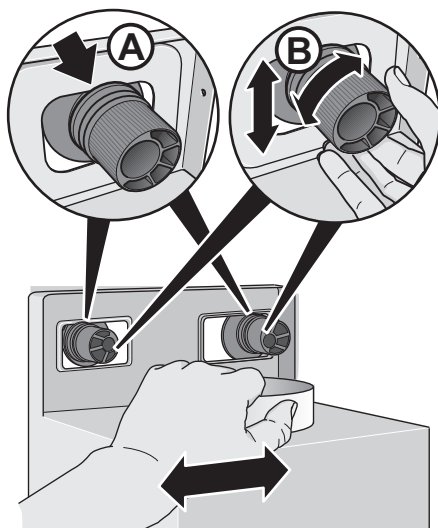
5. Aparafusar as suspensões para o exaustor: **aperto manual máx. 3 Nm.** Tomar atenção à posição correcta das arruelas planas e das suspensões!

Montagem

Suspender e alinhar

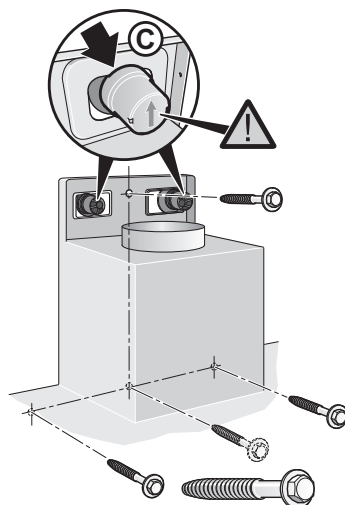
1. Retirar a película de protecção do exaustor primeiro atrás e completamente, depois da montagem.
2. Suspender de exaustor, de modo que este encaixe perfeitamente atrás, nos dispositivos de suspensão (A).
3. Alinhar horizontalmente o exaustor, rodando os dispositivos de suspensão.

Se necessário, o exaustor pode ser deslocado para a direita ou para a esquerda (B).



Parafusos e capas de protecção

1. Marcar os furos para os parafusos de segurança. Retirar o exaustor, fazer os furos para os parafusos de segurança e introduzir as buchas de modo a ficarem à face com a parede.
2. Voltar a pendurar o exaustor e apertar os parafusos de segurança.
3. Pressionar as capas de segurança, com a seta para cima, sobre as suspensões, até se ouvir o seu encaixe (C).



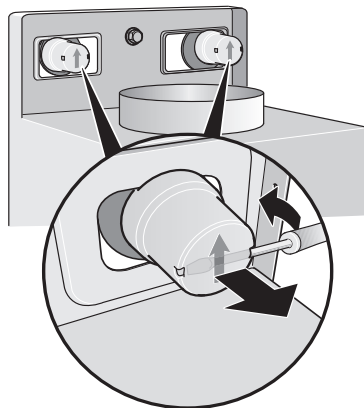
⚠ PERIGO DE FERIMENTOS

É indispensável verificar, se todos os parafusos e capas de protecção estão montados de forma bem firme.

4. Efectuar a ligação do tubo (ver «Ligação do tubo»).
5. Efectuar a ligação eléctrica (ver «Ligação eléctrica»).

Desmontagem das capas de segurança

▷ Para retirar as capas de protecção dos dispositivos de suspensão, utilizar uma ferramenta apropriada, por ex. uma chave de parafusos plana.



Montagem dos tubos decorativos da chaminé

PERIGO DE FERIMENTOS

As partes interiores dos tubos decorativos da chaminé podem ter arestas aguçadas. Recomendamos o uso de luvas durante a montagem.

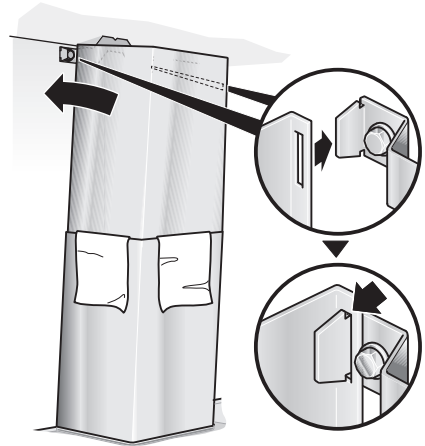
1. Separar os tubos decorativos. Para isso retirar a fita adesiva.
2. Retirar a película de protecção de ambos os tubos.
3. Introduzir os tubos decorativos um no outro.

INDICAÇÃO: Evitar riscos na introdução dos tubos um no outro, colocando, p. ex., o molde de montagem como protecção sobre o canto do tubo decorativo exterior!

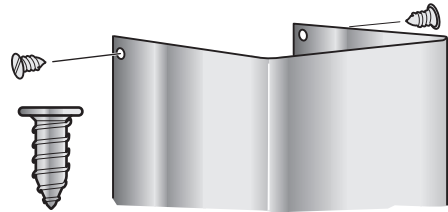
▷ Tomar atenção à posição das ranhuras nos tubos decorativos!

- **Funcionamento com exaustão de ar:**
Ranhuras do tubo decorativo interior para baixo.
- **Funcionamento com circulação de ar:**
Ranhuras do tubo decorativo interior para cima.

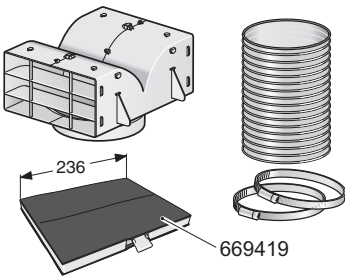
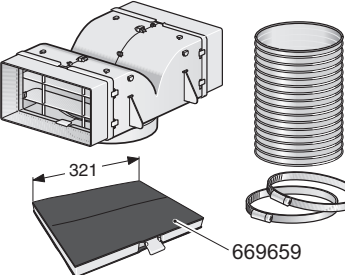
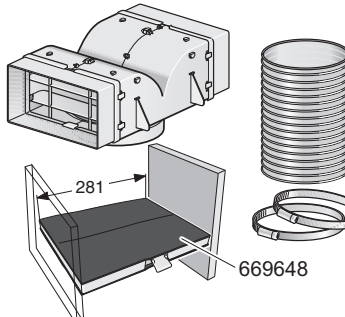
4. Assentar os tubos decorativos sobre o exaustor, deslocar o tubo decorativo interior para cima e pendurá-lo à esquerda e à direita, no ângulo de fixação.



5. Aparafusar o tubo decorativo interior com dois parafusos laterais no ângulo de fixação.



Sonderzubehör

 <p>236</p> <p>669419</p>	<p>DHZ5225</p>
 <p>321</p> <p>669659</p>	<p>DHZ5235</p>
 <p>281</p> <p>669648</p>	<p>DHZ5245</p>

Bosch-Infoteam (Mo. – Fr.: 8.00 – 18.00 Uhr erreichbar)

Für Produktinformationen sowie Anwendungs- und Bedienungsfragen:

Tel.: **01805 213413** oder unter **bosch-infoteam@bshg.com**

0,14 €/Min. aus dem Festnetz der T-Com, Mobil gegebenenfalls abweichend.

Nur für Deutschland gültig!

Online-Shop: **www.bosch-eshop.com**