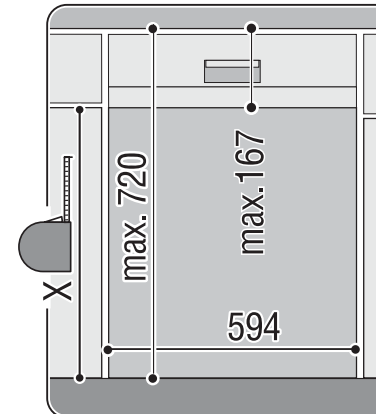


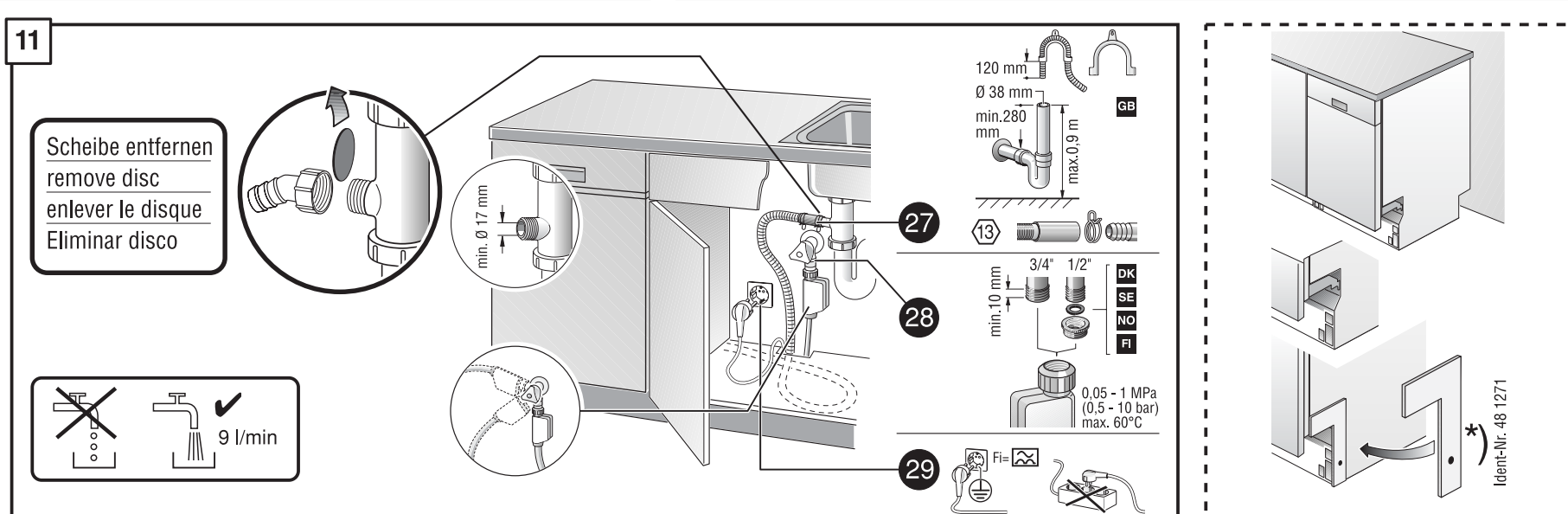
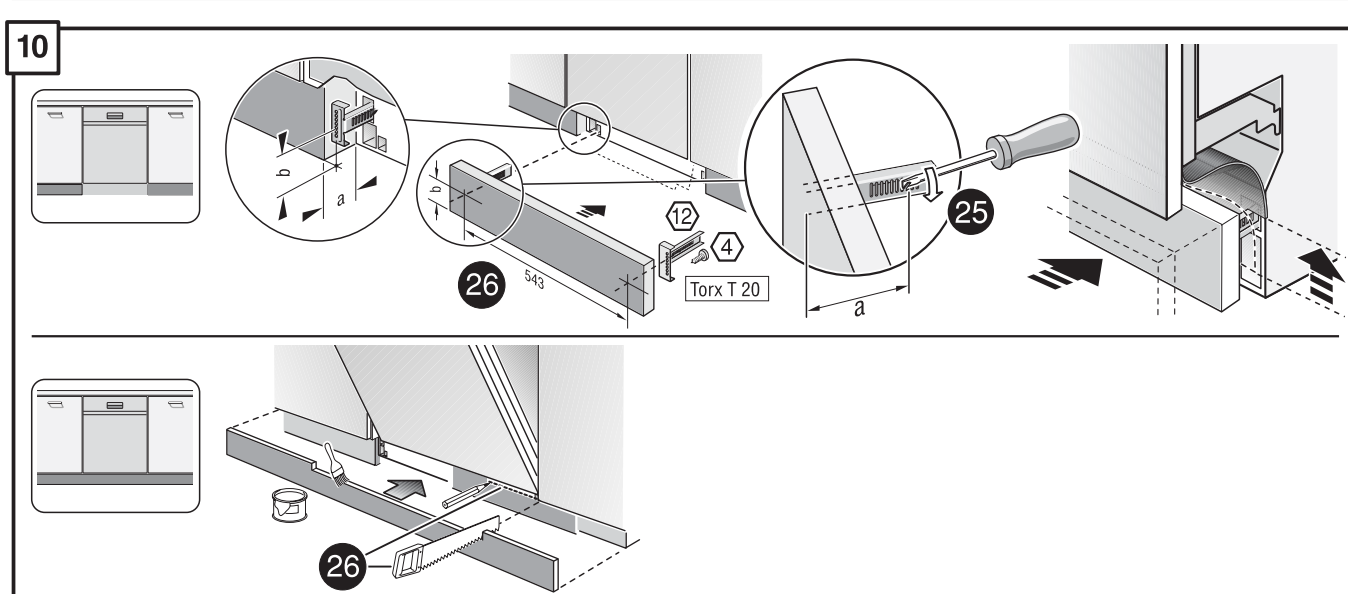
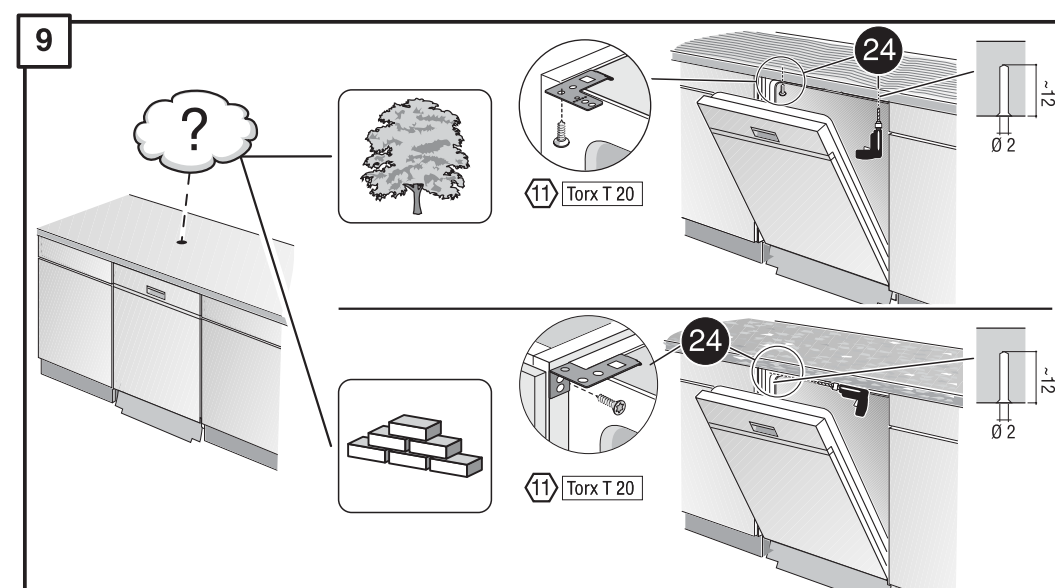
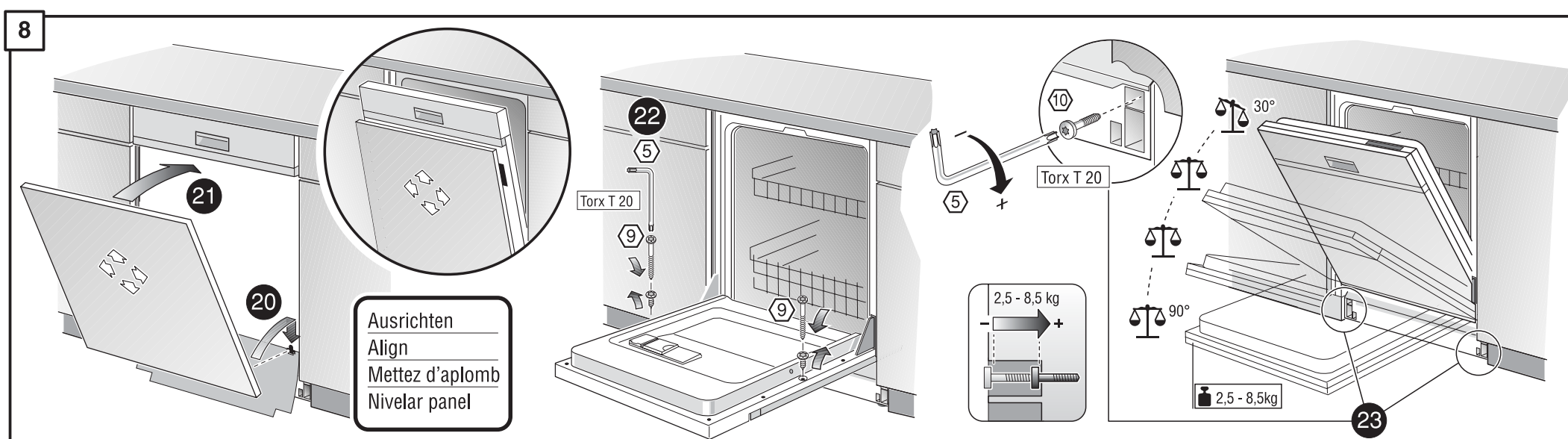
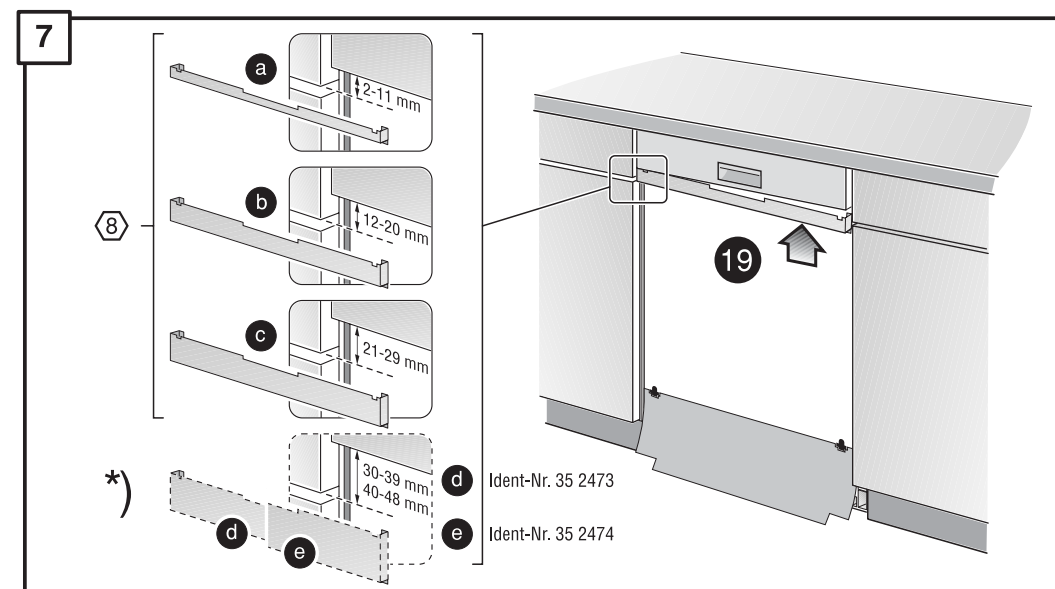
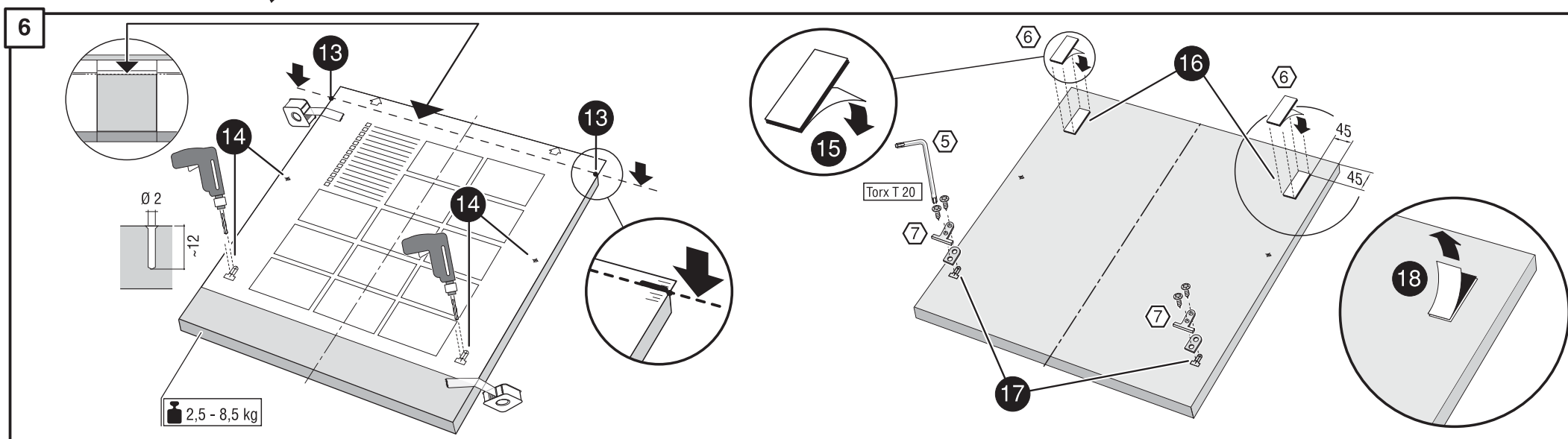
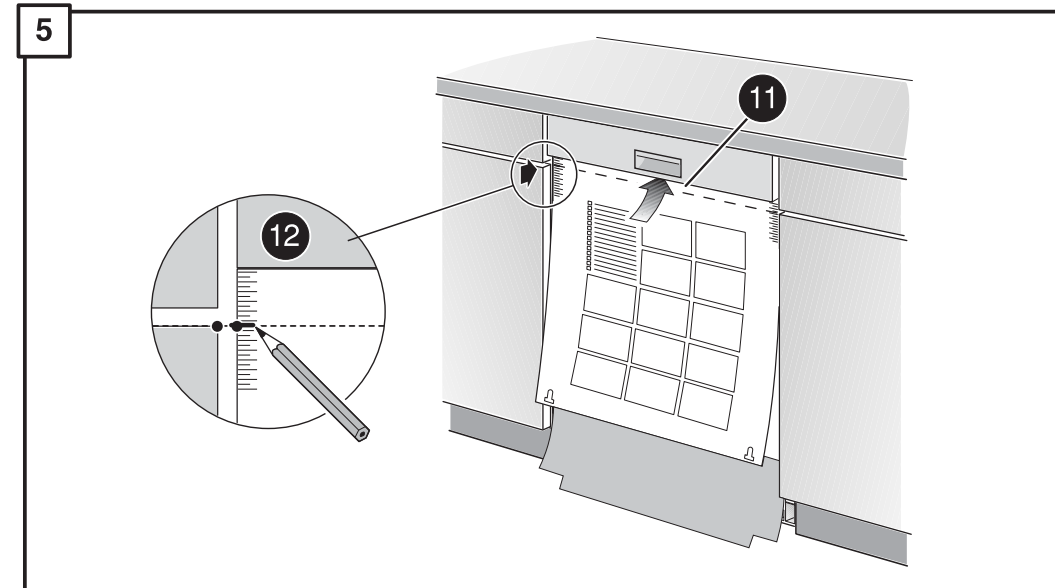
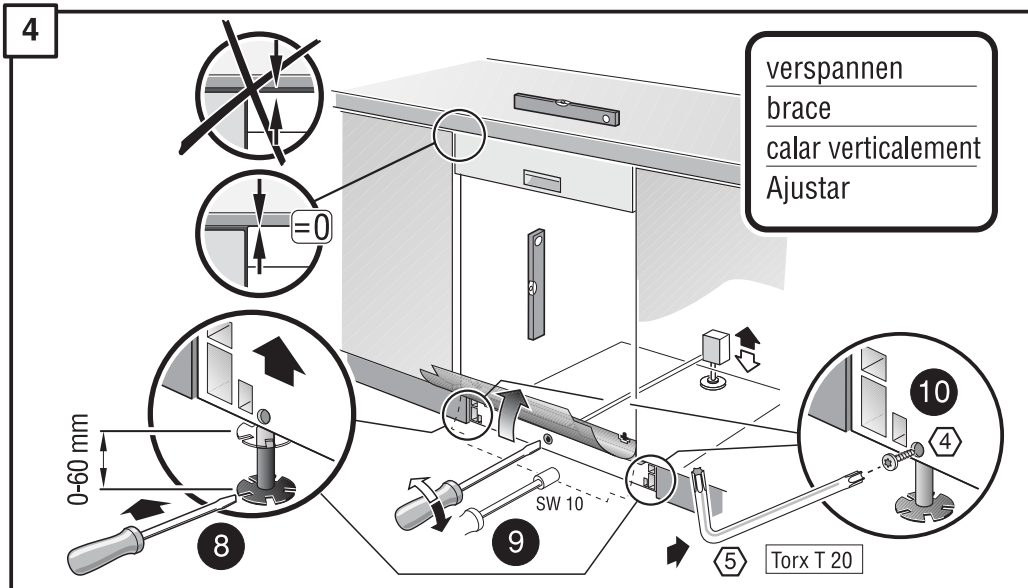
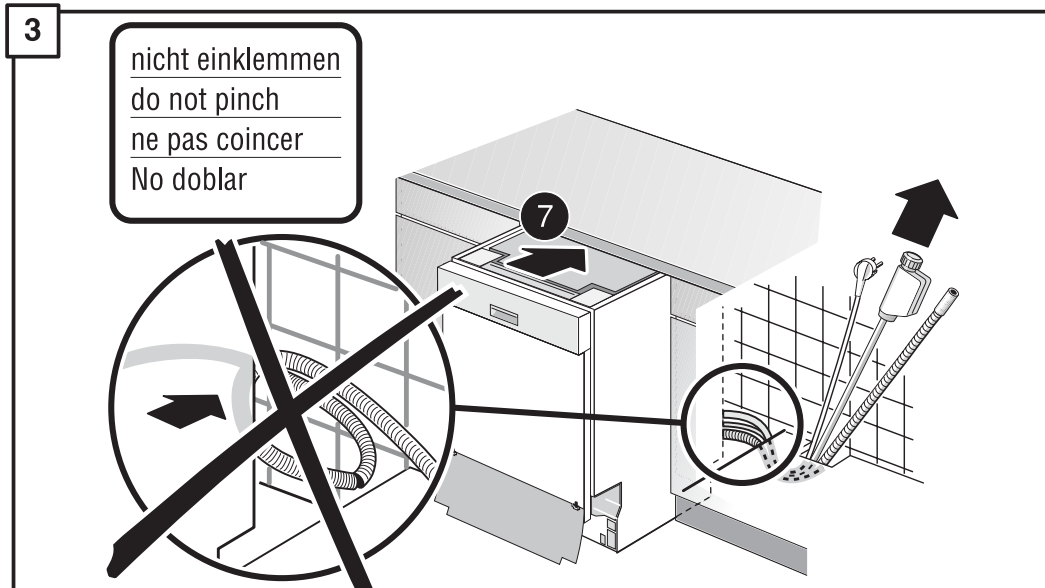
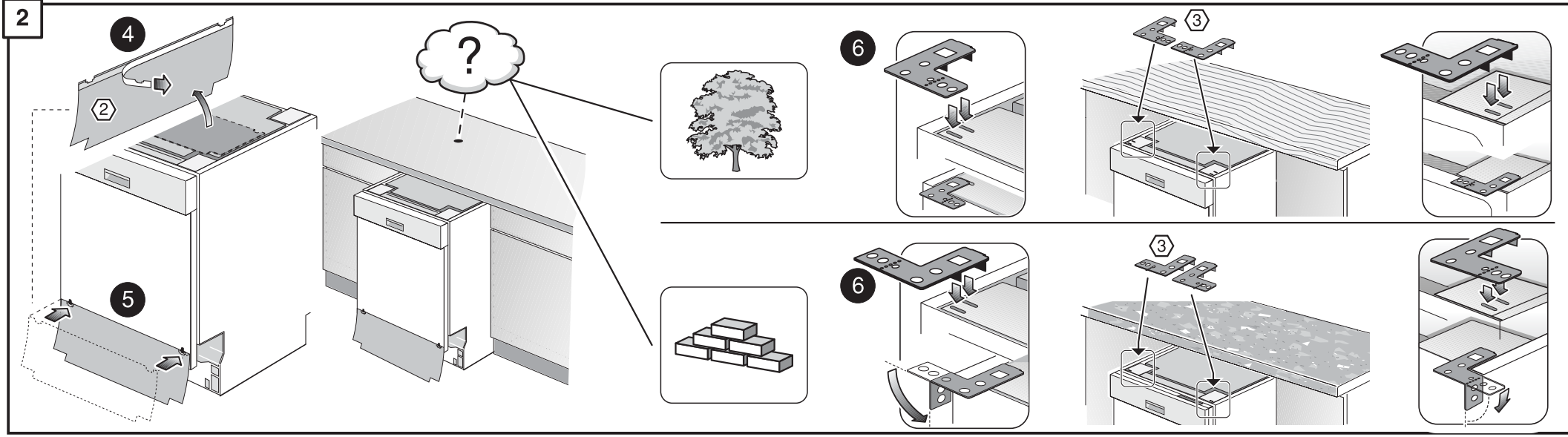
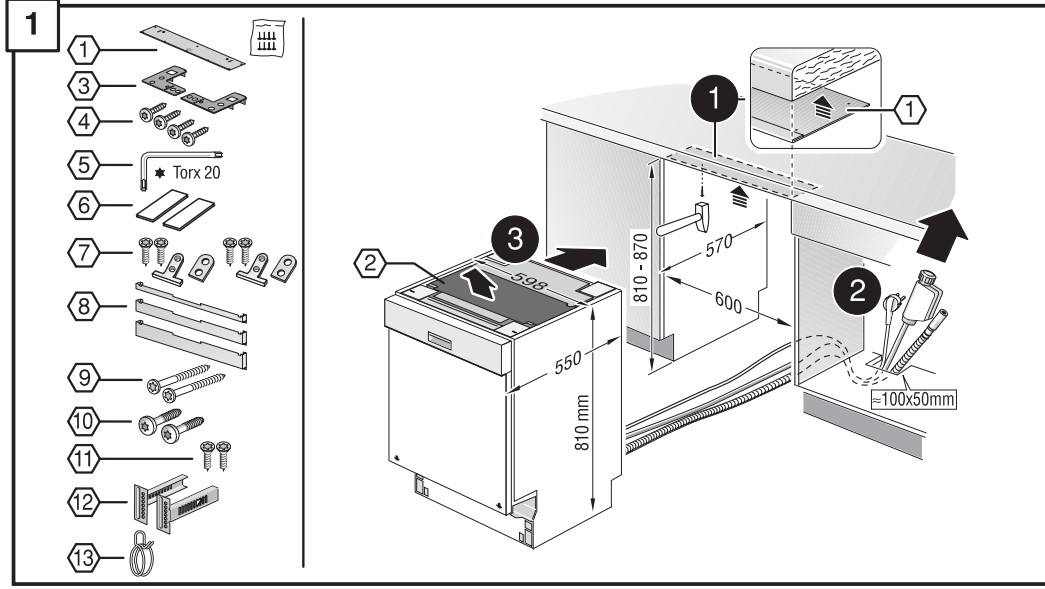
9000 352 401 ▶ ◀ 9000 352 401

de	Montageanweisung	pt	Instruções de montagem
en	Assembly Instructions	sv	Monteringsanvisning
fr	Instructions de montage	no	Montasjeveiledning
nl	Montage-Voorschriften	fi	Assennus ohjeet
it	Istruzioni per il montaggio	da	Monteringsvejledning
el	Οδηγία συναρμολόγησης	tr	Montaj kılavuzu
es	Instrucciones de montaje	ru	Указания по монтажу

pl	Instrukcja montażu
cs	Montážní návod
hu	Szerelési útmutató
ko	조립요령
ar	تعليمات التركيب
zh	安裝說明



9000 352 401 (8803)
630 / 634 I - 81 - Niro_Haube - KL - BT



30
Dichtheit nach einem Spülgang prüfen.
Check for leaks after one wash cycle.
Vérifiez l'étanchéité après un lavage.
Verificar la estanqueidad tras un ciclo de lavado.

*) Über Kundendienst bzw. Handel erhältlich	*) Se puede adquirir a través del Servicio de Asistencia Técnica o en el comercio especializado	*) Yetkili servis veya satış yerleri üzerinden tedarik edilebilir	*) يمكن الحصول عليه عن طريق مركز خدمة العملاء أو في المتاجر
*) Available from your service agent or retailer	*) Pode ser adquirido nos Serviços Técnicos ou no comércio da especialidade	*) Можно заказать через службу сервиса или торговую организацию	*) 可向售後服務站或專賣店購買
*) Fourni par le SAV ou les revendeurs	*) Erhålles via Service respektive handeln	*) Do nabyčia w punkcie serwisowym lub sieci handlowej	
*) Bij de Servicedienst resp. in de handel tegen meerprijs verkrijgbaar	*) Fåes hos kundenservice htv. handeln	*) K dostání přes servisní službu, popř. obchod	
*) In vendita presso il servizio assistenza clienti o in commercio	*) Saatavissa houltopalvelusta tai alan liikkeistä	*) A vevőszolgáltatnál ill. a kereskedelemben lehet beszerezni	
*) Διατίθεται από την υπηρεσία τεχνικής εξυπηρέτησης πελατών ή από το εμπόριο	*) Kan købes hos serviceafdeling eller forhandler	*) 고객서비스 또는 대리점에서 구입	

