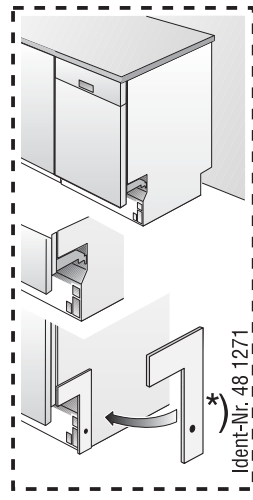
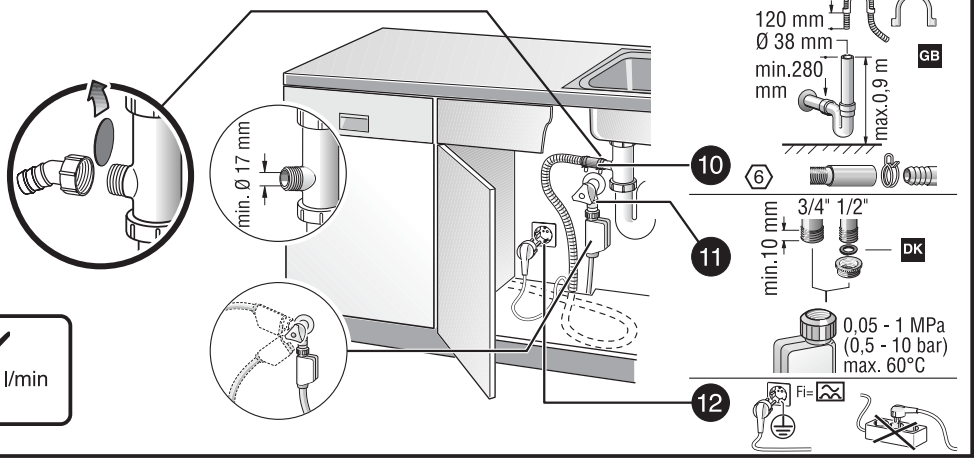
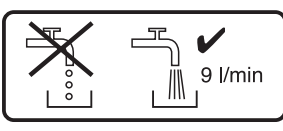


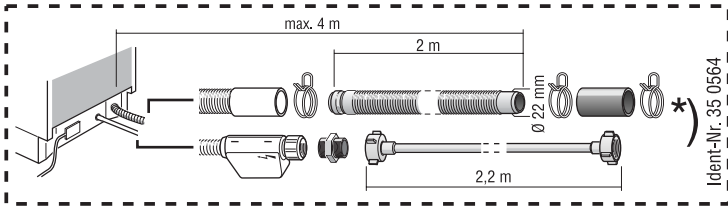
Scheibe entfernen  
remove disc  
enlever le disque  
Eliminar disco



- \* Über Kundendienst bzw. Handel erhältlich
- \* Available from your service agent or retailer
- \* Fourni par le SAV ou les revendeurs
- \* Bij de Servicedienst resp. in de handel tegen meerprijs verkrijgbaar
- \* In vendita presso il servizio assistenza clienti o in commercio
- \* Διατίθεται από την υπηρεσία τεχνικής εξυπηρέτησης πελατών ή από το εμπόριο
- \* Se puede adquirir a través del Servicio de Asistencia Técnica o en el comercio especializado
- \* Pode ser adquirido nos Serviços Técnicos ou no comércio da especialidade

**13** **Dichtheit nach einem Spülgang prüfen.**  
Check for leaks after one wash cycle.  
Vérifiez l'étanchéité après un lavage.  
Verificar la estanqueidad tras un ciclo de lavado.

- \* Kan købes hos serviceafdeling eller forhandler
- \* Yetkili servis veya satış yerleri üzerinden tedarik edilebilir
- \* Можно заказать через службу сервиса или торговую организацию



- \* Do nabycia w punkcie serwisowym lub sieci handlowej
- \* K dostání přes servisní službu, popř. obchod
- \* A vevőszolgálatnál ill. a kereskedelemben lehet beszerezni
- \* 고객서비스 또는 대리점에서 구입
- \* يمكن الحصول عليه عن طريق مركز خدمة العملاء أو في المتاجر
- \* 可向售後服務站或專賣店購買