

KIF25..

de Gebrauchsanleitung
en Operating instructions
fr Notice d'utilisation
it Istruzioni per l'uso
nl Gebruiksaanwijzing



BOSCH

de Inhaltsverzeichnis

| | | | |
|--|----|--|----|
| Hinweise zur Entsorgung | 5 | Das Gefrierfach | 12 |
| Sicherheits- und Warnhinweise | 5 | Tiefkühlkost lagern und Eis bereiten ... | 12 |
| Gerät kennenlernen | 7 | Frische Lebensmittel eingefrieren | 13 |
| Bedienblende | 8 | Lebensmittel eingefrieren | 13 |
| Raumtemperatur und Belüftung beachten | 8 | Supergefrieren | 14 |
| Gerät aufstellen | 8 | Gefriergut auftauen | 14 |
| Gerät anschließen | 9 | Gerät ausschalten | 14 |
| Gerät einschalten | 9 | Gefrierfach abtauen | 15 |
| Temperatur einstellen | 9 | Gerät reinigen | 16 |
| Lebensmittel einordnen | 10 | Energie sparen | 17 |
| Ausstattung des Kühlraums | 10 | Betriebsgeräusche | 17 |
| Der Kühlraum | 11 | Kleine Störungen selbst beheben | 18 |
| Der Frischkühlraum | 11 | Kundendienst | 20 |

en Index

| | | | |
|--|----|--|----|
| Information concerning disposal | 21 | The freezer compartment | 28 |
| Safety and warning information | 21 | Storing deep-frozen food and making ice | 28 |
| Getting to know your appliance | 23 | Freezing fresh food | 29 |
| Fascia | 23 | Freezing food | 29 |
| Note ambient temperature and ventilation | 24 | Fast freezing | 30 |
| Installing the appliance | 24 | Defrosting frozen produce | 30 |
| Connecting the appliance | 24 | Switching off the appliance | 30 |
| Switching on the appliance | 25 | Defrosting the freezer compartment ... | 31 |
| Selecting the temperature | 25 | Cleaning the appliance | 32 |
| Arranging food in the appliance | 26 | Tips for saving energy | 33 |
| Interior fittings of refrigerator compartment | 26 | Operating noises | 33 |
| Refrigerator compartment | 27 | Eliminating minor faults yourself | 34 |
| The fridge | 27 | Customer service | 36 |

fr Table des matières

| | | | |
|---|----|--|----|
| Conseils pour la mise au rebut | 37 | Tiroir congélateur | 46 |
| Consignes de sécurité et avertissements | 38 | Rangement des produits surgelés et préparation de glaçons | 46 |
| Présentation de l'appareil | 40 | Congélation de produits frais | 47 |
| Bandeau de commande | 40 | Congeler les aliments | 47 |
| Consignes pour la température ambiante et l'aération | 41 | Supercongélation | 48 |
| Installation de l'appareil | 41 | Décongélation de produits surgelés | 49 |
| Branchement de l'appareil | 42 | Eteindre l'appareil | 49 |
| Enclenchement de l'appareil | 42 | Dégivrage du compartiment congélateur | 50 |
| Réglage de la température | 43 | Nettoyage de l'appareil | 51 |
| Rangement des denrées | 43 | Economies d'énergie | 52 |
| Aménagement du compartiment réfrigérateur | 44 | Bruits de fonctionnement | 52 |
| Compartiment réfrigérateur | 44 | Remédier soi même aux petites pannes | 53 |
| Le compartiment fraîcheur | 45 | Service après-vente | 55 |

it Istruzioni per l'uso

| | | | |
|--|----|---|----|
| Avvertenze per lo smaltimento | 56 | Il vano congelatore | 64 |
| Avvertenze di sicurezza e pericolo | 57 | Conservare alimenti surgelati e preparare ghiaccio | 64 |
| Conoscere l'apparecchio | 59 | Congelamento di alimenti freschi | 65 |
| Pannello comandi | 59 | Congelare alimenti | 66 |
| Considerare la temperatura ambiente e la ventilazione | 60 | Superfreezer | 67 |
| Installazione dell'apparecchio | 60 | Scongelamento di alimenti congelati | 67 |
| Collegare l'apparecchio | 61 | Spegnere l'apparecchio | 67 |
| Accendere l'apparecchio | 61 | Sbrinare il congelatore | 68 |
| Regolare la temperatura | 61 | Pulire l'apparecchio | 69 |
| Sistemare gli alimenti | 62 | Risparmiare energia | 70 |
| Dotazione del frigorifero | 62 | Rumori di funzionamento | 70 |
| Frigorifero | 63 | Eliminare da soli piccoli guasti | 71 |
| Il vano a 0 °C | 63 | Servizio assistenza clienti | 73 |

nl Inhoud

| | | | |
|--|----|---|----|
| Aanwijzingen over de afvoer | 74 | Het vriesvak | 82 |
| Veiligheidsbepalingen en waarschuwingen | 75 | Diepvrieswaren opslaan en ijsblokjes maken | 83 |
| Kennismaking met het apparaat | 77 | Verse levensmiddelen invriezen | 83 |
| Bedieningspaneel | 77 | Levensmiddelen invriezen | 84 |
| Let op omgevings- temperatuur en beluchting | 78 | Supervriezen | 85 |
| Apparaat opstellen | 78 | Ontdooien van diepvrieswaren | 85 |
| Apparaat aansluiten | 79 | Uitschakelen van het apparaat | 85 |
| Inschakelen van het apparaat | 79 | Ontdooien van het vriesvak | 86 |
| Instellen van de temperatuur | 80 | Schoonmaken van het apparaat | 87 |
| Levensmiddelen inruimen | 80 | Energie besparen | 88 |
| Uitvoering van de koelruimte | 81 | Bedrijfsgeluiden | 88 |
| Koelruimte | 81 | Kleine storingen zelf verhelpen | 89 |
| De verskoelruimte | 81 | Service dienst | 91 |

Hinweise zur Entsorgung

Verpackung entsorgen

Die Verpackung schützt Ihr Gerät vor Transportschäden. Alle eingesetzten Materialien sind umweltverträglich und wieder verwertbar. Bitte helfen Sie mit: Entsorgen Sie die Verpackung umweltgerecht.

Über aktuelle Entsorgungswege informieren Sie sich bitte bei Ihrem Fachhändler oder bei der Gemeindeverwaltung.

Altgerät entsorgen

Altgeräte sind kein wertloser Abfall! Durch umweltgerechte Entsorgung können wertvolle Rohstoffe wiedergewonnen werden.



Dieses Gerät ist entsprechend der europäischen Richtlinie 2002/96/EG über Elektro- und Elektronikaltgeräte (waste electrical and electronic equipment – WEEE) gekennzeichnet.

Die Richtlinie gibt den Rahmen für eine EU-weit gültige Rücknahme und Verwertung der Altgeräte vor.

Warnung

Bei ausgedienten Geräten

1. Netzstecker ziehen.
2. Anschlusskabel durchtrennen und mit dem Netzstecker entfernen.

Kältegeräte enthalten Kältemittel und in der Isolierung Gase. Kältemittel und Gase müssen fachgerecht entsorgt werden. Rohre des Kältemittel-Kreislaufes bis zur fachgerechten Entsorgung nicht beschädigen.

Sicherheits- und Warnhinweise

Bevor Sie das Gerät in Betrieb nehmen

Lesen Sie Gebrauchs- und Montageanleitung aufmerksam durch! Sie enthalten wichtige Informationen über Aufstellen, Gebrauch und Wartung des Gerätes.

Bewahren Sie alle Unterlagen für späteren Gebrauch oder für Nachbesitzer auf.

Technische Sicherheit

- Das Gerät enthält in geringer Menge das umweltfreundliche, aber brennbare Kältemittel R600a. Achten Sie darauf, dass die Rohre des Kältemittel-Kreislaufes bei Transport oder Montage nicht beschädigt werden. Herausspritzendes Kältemittel kann zu Augenverletzungen führen oder sich entzünden.

Bei Beschädigung

- Offenes Feuer oder Zündquellen vom Gerät fernhalten,
- Raum für einige Minuten gut durchlüften,
- Gerät ausschalten und Netzstecker ziehen,
- Kundendienst benachrichtigen.

Je mehr Kältemittel in einem Gerät ist, umso größer muss der Raum sein, in dem das Gerät steht. In zu kleinen Räumen kann bei einem Leck ein brennbares Gas-Luft-Gemisch entstehen.

Pro 8 g Kältemittel muss der Raum mindestens 1 m³ groß sein. Die Menge des Kältemittels Ihres Gerätes steht auf dem Typenschild im Inneren des Gerätes.

- Das Wechseln der Netzanschlussleitung und andere Reparaturen dürfen nur vom Kundendienst durchgeführt werden. Unsachgemäße Installationen und Reparaturen können den Benutzer erheblich gefährden.

Beim Gebrauch

- Nie elektrische Geräte innerhalb des Gerätes verwenden (z. B. Heizgeräte, elektrische Eisbereiter usw.).
- Explosionsgefahr!**
- Nie das Gerät mit einem Dampfreinigungsgerät abtauen oder reinigen! Der Dampf kann an elektrische Teile gelangen und einen Kurzschluss auslösen.

Stromschlaggefahr!

- Keine spitzen oder scharfkantigen Gegenstände verwenden um Reif- und Eisschichten zu entfernen. Sie könnten damit die Kältemittelrohre beschädigen. Herausspritzendes Kältemittel kann sich entzünden oder zu Augenverletzungen führen.
- Keine Produkte mit brennbaren Treibgasen (z. B. Spraydosen) und keine explosiven Stoffe lagern.

Explosionsgefahr!

- Sockel, Auszüge, Türen usw. nicht als Trittbrett oder zum Abstützen missbrauchen.
- Zum Abtauen und Reinigen Netzstecker ziehen oder Sicherung ausschalten. Am Netzstecker ziehen, nicht am Anschlusskabel.
- Hochprozentigen Alkohol nur dicht verschlossen und stehend lagern.
- Kunststoffteile und Türdichtung nicht mit Öl oder Fett verschmutzen. Kunststoffteile und Türdichtung werden sonst porös.
- Be- und Entlüftungsöffnungen für das Gerät nie abdecken oder zustellen.
- Dieses Gerät ist von Personen mit eingeschränkten physischen, sensorischen oder psychischen Fähigkeiten oder mangelndem Wissen, nur mit Aufsicht oder ausführlicher Anleitung zu benutzen.
- Im Gefrierraum keine Flüssigkeiten in Flaschen und Dosen lagern (besonders kohlenensäurehaltige Getränke). Flaschen und Dosen können platzen!
- Nie Gefriergut sofort, nachdem es aus dem Gefrierraum genommen wird, in den Mund nehmen.

Gefrierverbrennungsgefahr!

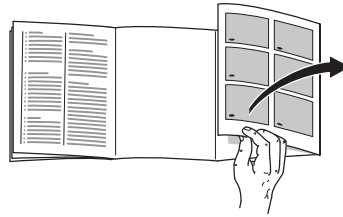
- Vermeiden Sie längeren Kontakt der Hände mit dem Gefriergut, Eis oder den Verdampferrohren usw.

Gefrierverbrennungsgefahr!

Kinder im Haushalt

- Verpackung und deren Teile nicht Kindern überlassen. Erstickungsgefahr durch Faltkartons und Folien!
- Das Gerät ist kein Spielzeug für Kinder!
- Bei Gerät mit Türschloss: Schlüssel außer Reichweite von Kindern aufbewahren!

Gerät kennenlernen



Bitte klappen Sie die letzte Seite mit den Abbildungen aus. Diese Gebrauchsanweisung gilt für mehrere Modelle.

Abweichungen bei den Abbildungen sind möglich.

*nicht bei allen Modellen

Bild 1

1-6 Bedienblende

7 Innenbeleuchtung

8 Ablagen im Kühlraum

9 Frischkühl Schubladen

10 Feuchtefilter

11 Feuchteschublade

12 Ablage für Eier

13 Butter- und Käsefach *

14 Ablage für Tuben und kleine Dosen

15 Ablage für große Flaschen

A Gefrierfach

B Kühlraum (+3 °C bis +8 °C)

C Frischkühlraum (nahe 0 °C)

Allgemeine Bestimmungen

Das Gerät eignet sich

- zum Kühlen und Gefrieren von Lebensmitteln,
- zur Eisbereitung.

Das Gerät ist nur für die Verwendung im Haushalt bestimmt.

Das Gerät ist funkentstört nach EU-Richtlinie 89/336/EEC.

Der Kältekreislauf ist auf Dichtheit geprüft.

Dieses Erzeugnis entspricht den einschlägigen Sicherheitsbestimmungen für Elektrogeräte (EN 60335/2/24).

Bedienblende

Bild 2

1 Ein/Aus-Taste

Zum Ein- und Ausschalten des gesamten Gerätes.

2 “super”-Taste

Zum Ein- und Ausschalten des Supergefrierens.

3 Temperatur-Einstelltaste

Mit der Taste wird die Temperatur des Kühl- und Gefrierraums eingestellt.

Taste so oft drücken, bis die gewünschte Temperatur eingestellt ist.

4 Anzeige “super”

Leuchtet, wenn das Supergefrieren in Betrieb ist.

5 Anzeigen “cold+fresh” und “freezer”

leuchten, wenn das Gerät eingeschaltet ist.

6 Temperatur-Anzeige

Zeigt die eingestellte Kühlraumtemperatur an.

Raumtemperatur und Belüftung beachten

Die Klimaklasse steht auf dem Typenschild. Sie gibt an, innerhalb welcher Raumtemperaturen das Gerät betrieben werden kann. Das Typenschild befindet sich links unten im Kühlraum.

| Klimaklasse | zulässige Raumtemperatur |
|-------------|--------------------------|
| SN | +10 °C bis 32 °C |
| N | +16 °C bis 32 °C |
| ST | +16 °C bis 38 °C |
| T | +16 °C bis 43 °C |

Belüftung

Die Luft an der Rückwand des Geräts erwärmt sich. Die erwärmte Luft muss ungehindert abziehen können. Die Kühlmaschine muss sonst mehr leisten. Dies erhöht den Stromverbrauch. Daher: Nie Be- und Entlüftungsöffnungen abdecken oder zustellen!

Gerät aufstellen

Zum Aufstellen eignet sich ein trockener, belüftbarer Raum. Der Aufstellplatz sollte nicht direkter Sonnenbestrahlung ausgesetzt und nicht in der Nähe einer Wärmequelle wie Herd, Heizkörper etc. sein. Wenn das Aufstellen neben einer Wärmequelle unvermeidbar ist, verwenden Sie eine geeignete Isolierplatte oder halten Sie folgende Mindestabstände zur Wärmequelle ein:

Zu Elektroherden 3 cm.

Zu Öl- oder Kohleanstellherden 30 cm.

Gerät anschließen

Nach dem Aufstellen des Gerätes mindestens ½ Stunde warten, bis das Gerät in Betrieb genommen wird. Während des Transports kann es vorkommen, dass sich das im Verdichter enthaltene Öl im Kältesystem verlagert.

Vor der ersten Inbetriebnahme den Innenraum des Gerätes reinigen (siehe Reinigen).

Die Steckdose sollte frei zugänglich sein. Das Gerät an 220–240 V/50 Hz Wechselstrom über eine vorschriftsmäßig installierte Steckdose anschließen. Die Steckdose muss mit einer 10-A bis 16-A-Sicherung abgesichert sein.

Bei Geräten, die in nicht-europäischen Ländern betrieben werden, ist auf dem Typenschild zu überprüfen, ob die angegebene Spannung und Stromart mit den Werten Ihres Stromnetzes übereinstimmt. Das Typenschild befindet sich im Gerät links unten. Ein eventuell notwendiger Austausch der Netzanschlussleitung darf nur durch einen Fachmann erfolgen.

Warnung

Auf keinen Fall darf das Gerät an elektronische Energiesparstecker und an Wechselrichter, die Gleichstrom in 230 V Wechselstrom umwandeln, angeschlossen werden (z.B. Solaranlagen, Schiffsstromnetze).

Gerät einschalten

Bild 2

Ein/Aus Taste **1** drücken. Die Anzeige **6** zeigt die eingestellte Temperatur im Kühlraum an. Die Anzeigen **5** “cold, fresh” und “freezer” leuchten. Bei geöffneter Tür leuchtet die Innenbeleuchtung.

Vom Werk aus sind folgende Temperaturen empfohlen und eingestellt:

Kühlraum +4 °C

Empfindliche Lebensmittel sollten nicht wärmer als +4 °C gelagert werden.

Temperatur einstellen

Bild 2

Kühlraum

(von +3 °C bis +8 °C einstellbar)

Taste **3** so oft drücken, bis die gewünschte Temperatur eingestellt ist.

Hinweis:

Die Temperatur im Gefrierfach ist abhängig von der Kühlraumtemperatur. Wärmere Kühlraumtemperaturen bewirken auch wärmere Gefrierfachtemperaturen.

Frischkühlraum

Die Temperatur im Frischkühlraum

Bild 1/C ist vom Werk aus auf nahe 0 °C eingestellt und sollte möglichst nicht verändert werden. Sollte sich auf dem Kühlgut Frost bilden, kann die Temperatur wärmer eingestellt werden. (Siehe “Kleine Störungen selbst beheben”).

Lebensmittel einordnen

Kälte-Zonen im Kühlraum beachten!

Durch die Luft-Zirkulation im Kühlraum entstehen Zonen unterschiedlicher Kälte:

- Die kältesten Zonen sind an der Rückwand und über der untersten Ablage.
- Die wärmste Zone ist an der Tür ganz oben. Hinweis: Lagern Sie in der wärmsten Zone z. B. Käse und Butter. Beim Servieren behält der Käse sein Aroma, die Butter bleibt streichfähig.

Wir empfehlen, die Lebensmittel wie folgt einzuordnen:

- **Im Gefrierfach:** Tiefkühlkost, Eiswürfel, Speiseeis
- **Auf den Ablagen** im Kühlraum: Backwaren, fertige Speisen, kälteempfindliches Obst und Gemüse
- **Im Frischkühlraum:** Molkerei-Produkte, Fleisch und Wurst
- **In der Feuchteschublade:** Gemüse, Salat, Obst
- In der **Tür** (von oben nach unten): Butter, Käse, Eier, Tuben, kleine Flaschen, große Flaschen, Milch, Safttüten.

Nutzzinhalt

Die Angaben zum Nutzzinhalt finden Sie in Ihrem Gerät auf dem Typenschild.

Ausstattung des Kühlraums

Sie können die Ablagen des Innenraums und die Türablagen nach Bedarf variieren: Ablage nach vorne ziehen, absenken und seitlich herausschwenken **Bild 3**. Türablage anheben und herausnehmen **Bild 4**.

Sonderausstattung

nicht bei allen Modellen

Schublade für Wurst und Käse

Bild 5

Sie können die Schublade zum Beladen und Entladen herausnehmen. Dazu Schublade anheben. Die Halterung der Schublade ist variabel.

Flaschenhalter

Bild 6

Der Flaschenhalter verhindert ein Kippen der Flaschen beim Öffnen und Schließen der Tür.

Vario-Ablage

Bild 7

Die vordere Hälfte der geteilten Glasplatte herausnehmen und in die darunterliegende Einschiebenut nach hinten schieben. Dadurch können Sie auf der darunterliegenden Ablage hohes Kühlgut (z.B. Kannen, Flaschen) abstellen.

Behälter für Wurst und Käse

Bild 8

Der Deckel auf dem Wurst- und Käsebehälter kann umgedreht werden; das ermöglicht eine verschlossene oder belüftete Aufbewahrung der Lebensmittel.

Der Kühlraum

Die Temperatur im Kühlraum ist von +3 °C bis +8 °C einstellbar.

Der Kühlraum ist der ideale Aufbewahrungsort für fertige Speisen, Backwaren, Konserven, Kondensmilch, Hartkäse, kälteempfindliches Obst und Gemüse sowie Südfrüchte.

Der Frischkühlraum

Die Temperatur im Frischkühlraum wird nahe bei 0 °C gehalten. Die niedrige Temperatur und hohe Luftfeuchtigkeit (in der Feuchteschublade) ermöglichen optimale Lagerbedingungen für frische Lebensmittel.

Die Lebensmittel können bis zu dreimal länger ohne Frischverlust gelagert werden, als in der normalen Kühlzone.

Frischkühlschublade

In der Frischkühlschublade **Bild 1/9** herrscht eine Temperatur nahe 0 °C und bis zu 50% Luftfeuchtigkeit. Ideal zum Aufbewahren von Fisch, Fleisch, Wurst, Käse und Milch.

Feuchteschublade

Die Feuchteschublade **Bild 1/11** wird durch einen Spezial-Filter abgedeckt, der Luft durchläßt, aber die Feuchtigkeit zurückhält. Dadurch herrschen in der Feuchteschublade je nach Beladung bis zu 90 % Luftfeuchtigkeit; Idealbedingungen für alles, was von Garten und Feld kommt wie Salate, Gemüse, Obst, Pilze und Kräuter.

Zum Frischkühlen ungeeignet sind:

Kälteempfindliches Obst und Gemüse wie: Südfrüchte, Avocados, Papayas, Passionsfrüchte, Auberginen, Gurken, Paprika, außerdem Obst zum Nachreifen, grüne Tomaten, Kartoffeln und Hartkäse. Der ideale Aufbewahrungsort für diese Lebensmittel ist der Kühlraum **Bild 1/B**.

Beim Einkaufen von Lebensmitteln beachten:

Wichtig für die Haltbarkeitsdauer Ihrer Lebensmittel ist die "Einkaufs-Frische". Grundsätzlich gilt: je frischer die Vorräte in den Frischkühlraum kommen, desto länger halten sie frisch. Achten Sie also beim Kauf stets auf den Frischegrad der Lebensmittel.

Lagerzeiten (bei 0 °C)

je nach Ausgangsqualität

| | |
|--|-------------|
| Wurst, Aufschnitt, Fleisch, Innereien, Fisch, Frischmilch, Quark | bis 7 Tage |
| Fleisch in kleinen Stückchen, Bratwürste, Pilze, Salate, Blattgemüse | bis 10 Tage |
| Fleisch in größeren Stücken, Fertiggerichte | bis 15 Tage |
| Geräucherte oder gepökelte Wurst, Kohl | bis 20 Tage |
| Hitzebehandeltes Fleisch in großen Stücken, Rindfleisch, Wild, Hülsenfrüchte | bis 30 Tage |

Das Gefrierfach

Das Gefrierfach verwenden

- Zum Lagern von Tiefkühlkost
- Zum Herstellen von Würfeis
- Zum Einfrieren kleiner Mengen Lebensmittel

Hinweis:

Die Gefrierfach-Tür rastet hörbar ein.

Achten Sie darauf, dass die Gefrierfach-Tür immer geschlossen ist! Bei offener Tür taut das Gefriergut auf. Das Gefrierfach vereist stark. Außerdem: Energieverschwendung durch hohen Stromverbrauch!

Verschluss-Anzeige

(nicht bei allen Modellen)

Die Verschluss-Anzeige **Bild 9** zeigt an, ob die Gefrierfach-Tür richtig geschlossen ist:

- rote Anzeige: die Gefrierfach-Tür ist offen
- weiße Anzeige: die Gefrierfach-Tür ist geschlossen

Tiefkühlkost lagern und Eis bereiten

Beachten Sie bereits beim Einkauf von Tiefkühlkost:

- Überprüfen Sie die Verpackung, ob sie beschädigt ist.
- Überprüfen Sie das Haltbarkeits-Datum.
- Die Kühlraumtemperatur in der Verkaufstruhe muß kälter als -18°C sein. Wenn nicht, verkürzt sich die Haltbarkeit der Tiefkühlkost.
- Tiefkühlkost ganz zum Schluss einkaufen. Tiefkühlkost in Zeitungspapier oder in einer Kühltasche nach Hause transportieren.
- Zuhause Tiefkühlkost sofort in das Gefrierfach legen. Gefrierfach-Tür sorgfältig schließen. Tiefkühlkost vor Ablauf des Haltbarkeits-Datums aufbrauchen.
- Aufgetaute Lebensmittel nicht wieder einfrieren. Ausnahme: Wenn Sie die Lebensmittel zu einem Fertiggericht verarbeiten (kochen oder braten), dann können Sie dieses Fertiggericht erneut einfrieren.

Herstellen von Eiswürfel

Eisschale $\frac{3}{4}$ mit Wasser füllen und auf den Boden des Gefrierfachs stellen. Ggf. festgefrorene Eisschale mit einem stumpfen Gegenstand lösen (Löffelstiel o.ä.). Keine spitzen oder scharfkantigen Gegenstände verwenden!

Eiswürfel aus der Eisschale lösen. Dazu Eisschale kurz unter fließendes Wasser halten oder leicht biegen **Bild 10**.

Frische Lebensmittel eingefrieren

Lebensmittel selbst eingefrieren

Werden Lebensmittel selbst eingefroren, nur frische, einwandfreie Lebensmittel verwenden.

Zum Einfrieren geeignet sind:

Fleisch- und Wurstwaren, Geflügel und Wild, Fisch, Gemüse, Kräuter, Obst, Backwaren, Pizza, fertige Speisen, Speisereste, Eigelb und Eiweiß.

Zum Einfrieren nicht geeignet sind:

Ganze Eier in der Schale, Sauerrahm und Mayonnaise, Blattsalate, Radieschen, Rettiche und Zwiebel.

Blanchieren von Gemüse und Obst

Damit Farbe, Geschmack, Aroma und Vitamin "C" erhalten bleiben, sollte Gemüse und Obst vor dem Einfrieren blanchiert werden.

Beim Blanchieren wird das Gemüse und Obst kurzzeitig in kochendes Wasser getaucht.

Literatur über das Einfrieren, wo auch das Blanchieren beschrieben wird, gibt es im Buchhandel.

Lebensmittel eingefrieren

Verwenden Sie zum Einfrieren nur frische und einwandfreie Lebensmittel.

Einzufrierende nicht mit bereits gefrorenen Lebensmitteln in Berührung bringen.

Lebensmittel luftdicht verpacken, damit sie den Geschmack nicht verlieren oder austrocknen.

Max. Gefriervermögen

Angaben über das max. Gefriervermögen in 24 Stunden finden Sie auf dem Typenschild.

So verpacken Sie richtig:

1. Lebensmittel in die Verpackung einlegen.
2. Luft herausdrücken.
3. Packung dicht verschließen.
4. Verpackung beschriften mit Inhalt und Einfrier-Datum.

Als Verpackung geeignet sind:

Kunststoff-Folien, Schlauch-Folien aus Polyethylen, Alu-Folien, Gefrierdosen. Sie finden diese Produkte im Fachhandel.

Als Verpackung ungeeignet sind:

Packpapier, Pergamentpapier, Cellophan, Müllbeutel, gebrauchte Einkaufstüten.

Zum Verschließen geeignet sind:

Gummiringe, Kunststoff-Klippse, Bindfäden, Kältebeständige Klebebänder o. ä.

Sie können Beutel und Schlauchfolien aus Polyethylen mit einem Folien-Schweißgerät verschweißen.

Haltbarkeit des Gefrierortes

Hängt ab von der Art der Lebensmittel.
Bei mittlerer Temperatur:

- Fisch, Wurst, fertige Speisen, Backwaren:
bis zu **6 Monate**
- Käse, Geflügel, Fleisch:
bis zu **8 Monate**
- Gemüse, Obst:
bis zu **12 Monate**.

Supergefrieren

Lebensmittel sollen möglichst schnell bis zum Kern durchgefroren werden, damit Vitamine, Nährwerte, Aussehen und Geschmack erhalten bleiben.

Damit es beim Einlegen frischer Lebensmittel nicht zum unerwünschten Temperaturanstieg kommt, einige Stunden vor dem Einlegen frischer Ware das Supergefrieren einschalten.

Kleinere Mengen Lebensmittel können ohne Supergefrieren eingefroren werden.

Ein- und Ausschalten

Bild 2

“Super“-Taste **2** drücken.

Ist das Supergefrieren eingeschaltet, leuchtet die Taste.

Das Supergefrieren schaltet automatisch nach 24 Stunden ab.

Hinweis

Während des Supergefrierens kann auch der Kühlraum etwas stärker gekühlt werden.

Gefrierort auftauen

Je nach Art und Verwendungszweck kann zwischen folgenden Möglichkeiten gewählt werden:

- bei Raumtemperatur
- im Kühlschrank
- im elektrischen Backofen, mit/ohne Heißluftventilator
- im Mikrowellengerät

Hinweis

An- oder aufgetautes Gefrierort nicht wieder eingefrieren. Erst nach dem Verarbeiten zu einem Fertiggericht (gekocht oder gebraten) kann es erneut eingefroren werden.

Die max. Lagerdauer des Gefrierortes nicht mehr voll nutzen.

Gerät ausschalten

Ein/Aus-Taste **Bild 2/1** drücken.
Kühlmaschine und Innenraum-Beleuchtung schalten ab.

Gerät stilllegen

Wenn Sie das Gerät längere Zeit nicht benutzen:

1. Gerät ausschalten.
2. Netzstecker ziehen oder Sicherung ausschalten.
3. Gerät reinigen
4. Geräte-Tür offen lassen.

Gefrierfach abtauen

Das Gefrierfach taut nicht automatisch ab, da das Gefriergut nicht antauen darf. Eine Reifschicht im Gefrierfach verschlechtert die Kälteabgabe an das Gefriergut und erhöht den Stromverbrauch. Entfernen Sie regelmäßig die Reifschicht.

Achtung: Reifschicht oder Eis nicht mit Messer oder spitzem Gegenstand abschaben. Sie könnten damit die Kältemittel-Rohre beschädigen. Herausspritzendes Kältemittel kann sich entzünden oder zu Augenverletzungen führen.

Gehen Sie wie folgt vor

1. Gefriergut entnehmen und an einem kühlen Ort zwischenlagern.
2. Netzstecker ziehen oder Sicherung ausschalten.
3. Gerät abtauen lassen.
4. Gefrierfach trockenreiben.
5. Gerät wieder einschalten.
6. Gefriergut wieder einlegen.

Abtau-Hilfen

Sie können das Abtauen beschleunigen, indem Sie einen Topf mit heißem Wasser in das Gefrierfach stellen. Achtung! Stellen Sie den Topf auf eine wärme-isolierende Unterlage!

Warnung!

Nie elektrische Geräte oder offenes Feuer zum Abtauen verwenden wie Heizgeräte, Dampfreinigungs-Geräte, Kerzen, Petroleumlampen u. ä.

Beachten Sie bei Abtausprays:

- Abtausprays können explosive Gase bilden
- Abtausprays können kunststoffschädigende Lösungsmittel oder Treibmittel enthalten
- Abtausprays können gesundheitsschädlich sein

Achten Sie auf die Angaben des Herstellers.

Kühl- und Frischkühlraum tauen vollautomatisch ab

Während die Kühlmaschine läuft, bilden sich an der Rückwand des Kühlraums Tauwasser-Tropfen oder Reif. Dies ist funktionsbedingt. Sie brauchen die Tauwasser-Tropfen oder den Reif nicht abzuwischen. Die Rückwand taut automatisch ab. Das Tauwasser läuft in die Tauwasser-Rinne **Bild 11**. Von der Tauwasser-Rinne läuft das Tauwasser zur Kühlmaschine, wo es verdunstet.

Hinweis: Tauwasser-Rinne und Ablauf-Loch **Bild 11** sauberhalten, damit das Tauwasser ablaufen kann.

Gerät reinigen

Vor dem Reinigen Netzstecker ziehen oder Sicherung ausschalten!

Die Türdichtung nur mit klarem Wasser abwischen und danach gründlich trocken reiben.

Reinigen Sie das Gerät mit lauwarmem Wasser und etwas Spülmittel. Das Spülwasser darf nicht in die Beleuchtung gelangen.

Spülwasser darf nicht durch das Ablaufloch in die Verdunstungsschale laufen.

Nach dem Reinigen: Gerät wieder anschließen und einschalten.

Achtung!

- Verwenden Sie keine sand- oder säurehaltigen Putz- und Lösungsmittel.
- Nie Ablagen und Behälter im Geschirrspüler reinigen. Die Teile können sich verformen!
- Tauwasser-Rinne und Ablaufloch, **Bild 11**, regelmäßig reinigen, damit das Tauwasser ablaufen kann. Tauwasser-Rinne mit Stäbchen o. ä. reinigen.

Frischkühlraum reinigen

Zum Reinigen lassen sich alle Schubladen, die Auszugsschienen und der Feuchtefilter herausnehmen.

Schubladen herausnehmen

Bild 12

Schubladen ganz herausziehen, vorne anheben und aus Verrasterung heben. Zum Einsetzen Schubladen auf die Auszugsschienen legen und durch niederdrücken einrasten.

Auszugsschienen herausnehmen

Bild 13

Entriegelungen in Pfeilrichtung ziehen, Auszugsschienen vorne nach oben heben.

Beim Einsetzen Auszugsschienen zuerst in die hintere Öffnung, dann in die vordere Öffnung einführen und herunterdrücken bis sie einrasten.

Feuchtefilter herausnehmen

Der Feuchtefilter **Bild 1/10** kann zum Reinigen herausgenommen werden.

Zuerst die Feuchteschublade herausnehmen, dann den Feuchtefilter anheben und herausziehen.

Die Filterabdeckung **Bild 14** abheben, Filter herausnehmen, im lauwarmen Wasser reinigen, trocknen lassen und wieder zusammenbauen.

Energie sparen

- Gerät in einem trockenen, belüftbaren Raum aufstellen! Das Gerät soll nicht direkt in der Sonne oder in der Nähe einer Wärmequelle stehen (z. B. Heizkörper, Herd). Verwenden Sie ggf. eine Isolierplatte.
- Warme Speisen und Getränke erst abkühlen lassen, dann ins Gerät stellen!
- Legen Sie das Gefriergut zum Auftauen in den Kühlraum. Damit nutzen Sie die Kälte des Gefrierguts zur Kühlung der Lebensmittel im Kühlraum.
- Geräte-Tür so kurz wie möglich öffnen!
- Reifschicht im Gefrierfach verschlechtert die Kälteabgabe an das Gefriergut und erhöht den Stromverbrauch. Gerät bei Reifbildung abtauen!
- Achten Sie darauf, dass die Gefrierfach-Tür immer geschlossen ist.
- Die Geräterückseite sollte gelegentlich mit einem Staubsauger oder Pinsel gereinigt werden, um einen erhöhten Stromverbrauch zu vermeiden.

Betriebsgeräusche

Ganz normale Geräusche

Brummen – Kälteaggregat läuft.

Blubbernde, surrende oder gurgelnde Geräusche – Kältemittel fließt durch die Rohre.

Klicken – Motor schaltet ein oder aus.

Geräusche vermeiden

Das Gerät steht uneben

Bitte richten Sie das Gerät mit Hilfe einer Wasserwaage aus. Verwenden Sie dazu die Schraubfüße oder legen Sie etwas unter.

Das Gerät "steht an"

Bitte rücken Sie das Gerät von anstehenden Möbeln oder Geräten weg.

Schubladen, Körbe oder Abstellflächen wackeln oder klemmen

Prüfen Sie bitte die herausnehmbaren Teile und setzen Sie sie eventuell neu ein.

Gefäße berühren sich

Rücken Sie bitte die Flaschen oder Gefäße leicht auseinander.

Kleine Störungen selbst beheben

Bevor Sie den Kundendienst rufen:

Überprüfen Sie, ob Sie die Störung aufgrund der folgenden Hinweise selbst beheben können.

Sie müssen die Kosten für Beratung durch den Kundendienst selbst übernehmen – auch während der Garantiezeit!

| Störung | Mögliche Ursachen | Abhilfe |
|---|--|--|
| Temperatur weicht stark von der Einstellung ab. | | <p>In einigen Fällen reicht es, wenn Sie das Gerät für 5 Minuten ausschalten.</p> <p>Ist die Temperatur zu warm, prüfen Sie nach wenigen Stunden, ob eine Temperaturannäherung erfolgt ist.</p> <p>Ist die Temperatur zu kalt, prüfen Sie am nächsten Tag die Temperatur nochmal.</p> |
| Die Innen-Beleuchtung funktioniert nicht. | <p>Die Glühlampe ist defekt.</p> <p>Der Lichtschalter klemmt. Bild 15/A</p> | <p>Glühlampe austauschen Bild 15/B</p> <ol style="list-style-type: none"> 1. Netzstecker ziehen bzw. Sicherung ausschalten. 2. Abdeckgitter nach vorne abziehen. 3. Glühlampe wechseln. (Ersatzlampe, 220–240 V Wechselstrom, Sockel E14, Wattangabe siehe defekte Lampe) <p>Prüfen, ob er sich bewegen lässt.</p> |
| Das Gefriergut ist festgefroren. | | <p>Gefriergut mit einem stumpfen Gegenstand lösen.</p> <p>Nicht mit Messer oder spitzem Gegenstand ablösen. Sie könnten damit die Kältemittel-Rohre oder die Kunststoff-Oberfläche beschädigen.</p> |
| Das Gefrierfach hat eine dicke Reifschicht. | | <p>Gefrierfach abtauen (siehe Abtauen). Achten Sie immer darauf, dass die Gefrierfach-Tür richtig schließt.</p> <p>Die Gefrierfach-Tür muss hörbar einrasten.</p> |
| Der Boden des Kühlraums ist nass. | Das Tauwasser-Ablaufrohr ist verstopft. | Reinigen Sie die Tauwasserrinne und das Ablaufrohr Bild 11 , siehe Gerät reinigen |

| Störung | Mögliche Ursachen | Abhilfe |
|--|--|---|
| Die Temperatur im Kühlraum ist zu kalt | Die Gefrierfach-Tür ist nicht richtig geschlossen. | Schließen Sie die Gefrierfach-Tür. Die Gefrierfach-Tür muss hörbar einrasten. |
| | Temperatur ist zu kalt eingestellt. | Stellen Sie eine wärmere Temperatur ein. |
| | Das Supergefrieren ist eingeschaltet. | Supergefrieren ausschalten. |
| Die Kältemaschine schaltet immer häufiger und länger ein. | Häufiges Öffnen der Geräte-Tür oder der Gefrierfach-Tür; | Tür nicht unnötig öffnen. |
| | Einfrieren größerer Mengen frischer Lebensmittel. | Max. Gefriervermögen nicht überschreiten. |
| | Die Be- und Entlüftungsöffnungen sind verdeckt. | Hindernisse entfernen. |
| Der Kühlschrank hat keine Kühlleistung. | Gerät ist ausgeschaltet | Ein/Aus Taste Bild 2/1 drücken. |
| | Stromausfall; die Sicherung ist ausgeschaltet; der Netzstecker sitzt nicht fest. | Prüfen, ob Strom vorhanden ist, Sicherungen überprüfen. |

| Störung | Mögliche Ursachen | Abhilfe |
|---|--|---|
| Die Temperatur im Frischkühlraum ist zu kalt oder warm. | Die Festeinstellung ist zu hoch oder zu niedrig eingestellt. | <p>Die Temperatur im Frischkühlraum kann korrigiert werden (Zum Beispiel bei Frost im Frischkühlraum). Dazu Ein/Aus Taste Bild 2/1 ausschalten. Tasten Bild 2/1 und Bild 2/3 gleichzeitig drücken, bis Anzeige Bild 2/6 blinkt.</p> <p>Zum Einstellen der Temperatur, Taste Bild 2/3 so oft drücken, bis gewünschte Temperatur angezeigt wird.</p> <p>Stufe 0 – kälteste Einstellung Stufe 6 – wärmste Einstellung Stufe 4 – Werkseinstellung (nahe 0 °C)</p> <p>Die Zahlen der Anzeige entsprechen nicht °C Temperaturen im Frischkühlraum.</p> <p>Die eingestellte Temperatur wird nach 1 Minute gespeichert und die Anzeige schaltet wieder auf die aktuelle Kühlraumtemperatur um.</p> |

Kundendienst

Einen Kundendienst in Ihrer Nähe finden Sie im Telefonbuch oder im Kundendienst-Verzeichnis. Geben Sie bitte dem Kundendienst die Erzeugnisnummer (E-Nr.) und die Fertigungsnummer (FD-Nr.) des Gerätes an.

Sie finden diese Angaben auf dem Typenschild. **Bild 16**

Bitte helfen Sie durch Nennung der Erzeugnis- und Fertigungsnummer mit, unnötige Anfahrten zu vermeiden. Sie sparen die damit verbundenen Mehrkosten.

Information concerning disposal

Disposal of packaging

The packaging protects your appliance from damage during transit. All packaging materials are environmentally friendly and recyclable. Please contribute to a better environment by disposing of packaging materials in an environmentally-friendly manner.

Please ask your dealer or inquire at your local authority about current means of disposal.

Disposal of your old appliance

Old appliances are not worthless rubbish! Valuable raw materials can be reclaimed by recycling old appliances.



This appliance is labelled in accordance with European Directive 2002/96/EG concerning used electrical and electronic appliances (waste electrical and electronic equipment - WEEE). The guideline determines the framework for the return and recycling of used appliances as applicable throughout the EU.

Warning

Redundant appliances:

1. Pull out the mains plug.
2. Cut off the power cord and discard with the mains plug.

Refrigerators contain refrigerants and the insulation contains gases. Refrigerant and gases must be disposed of properly. Ensure that tubing of the refrigerant circuit is not damaged prior to proper disposal.

Safety and warning information

Before you switch ON the appliance

Please read the operating and installation instructions carefully.

They contain important information on how to install, use and maintain the appliance.

Keep all documentation for subsequent use or for the next owner.

Technical safety

- This appliance contains a small quantity of environmentally-friendly but flammable R600a refrigerant. Ensure that the tubing of the refrigerant circuit is not damaged during transportation and installation. Leaking refrigerant may cause eye injuries or ignite.

If damage has occurred

- Keep naked flames and/or ignition sources away from the appliance.
- Thoroughly ventilate the room for several minutes.
- Switch off the appliance and pull out the mains plug or switch off the fuse.
- Notify customer service.

The more refrigerant an appliance contains, the larger the room must be. Leaking refrigerant can form a flammable gas-air mixture in rooms which are too small.

The room must be at least 1 m³ per 8 g of refrigerant. The amount of refrigerant in your appliance is indicated on the rating plate inside the appliance.

- Only customer service may change the power cord and carry out any other repairs. Improper installations and repairs may put the user at considerable risk.

Important information when using the appliance

- Never use electrical appliances inside the appliance (e. g. heaters, electric ice makers, etc.). **Risk of explosion!**
- Never use a steam cleaner to defrost or clean the appliance. The steam may penetrate electrical parts and cause a short-circuit.
Risk of electric shock!
- Do not use pointed or sharp-edged implements to remove frost or layers of ice.
You could damage the refrigerant tubing. Leaking refrigerant may ignite or cause eye injuries.
- Do not store products which contain flammable propellants (e. g. spray cans) or explosive substances in the appliance. **Explosion hazard!**
- Do not stand or support yourself on the base, drawers or doors, etc.
- Before defrosting or cleaning the appliance, switch off the appliance, pull out the mains plug or switch off the fuse.
Pull on the mains plug, not on the power cord.
- Bottles which contain a high percentage of alcohol must be sealed and stored in an upright position.
- Keep plastic parts and the door seal free of oil and grease. Otherwise, parts and door seal will become porous.
- Never cover or block the ventilation openings for the appliance.

- People who have limited physical, sensory or mental abilities or inadequate knowledge must not use this appliance unless they are supervised or given meticulous instructions.
- Do not store bottled or canned drinks (especially carbonated drinks) in the freezer compartment. Bottles and cans may explode!
- Never put frozen food straight from the freezer compartment into your mouth.
Risk of low-temperature burns!
- Avoid prolonged touching of frozen food, ice or the evaporator pipes, etc.
Risk of low-temperature burns!

Children in the household

- Keep children away from packaging and its parts. Danger of suffocation from folding cartons and plastic film!
- Do not allow children to play with the appliance!
- If the appliance features a lock, keep the key out of the reach of children.

General requirements

The appliance is suitable

- for refrigerating and freezing food,
- for making ice.

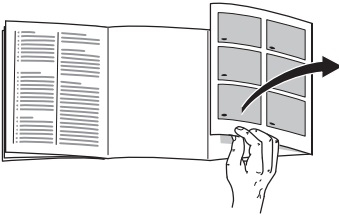
The appliance is designed for domestic use.

The appliance has been interference-suppressed in compliance with EU Directive 89/336/EEC.

The refrigerant circuit has been tested for leaks.

This product complies with the relevant safety regulations for electrical appliances (EN 60335/2/24).

Getting to know your appliance



Please fold out the illustrated last page. These operating instructions refer to several models.

The illustrations may differ.

*not all models

Fig. 1

1–6 Fascia

- 7 Interior light
- 8 Shelf in the refrigerator compartment
- 9 Fresh product drawers
- 10 Humidity filter
- 11 Humidity drawer
- 12 Egg rack
- 13 Butter and cheese compartment *
- 14 Shelf for tubes and small tins
- 15 Shelf for large bottles

- A Freezer compartment
- B Refrigerator compartment (+3 °C to +8 °C)
- C Cool-fresh compartment (almost 0 °C)

Fascia

Fig. 2

1 On/Off button

Switches the whole appliance on and off.

2 “super” button

For switching super freezing on and off.

3 Temperature selection button

The button sets the temperature in the refrigerator and freezer compartments.

Keep pressing the button until the required temperature is set.

4 “super” display

Illuminates when super freezing is on.

5 “cold+fresh” and “freezer” displays

are lit when the appliance is switched on.

6 Temperature display

Indicates the set refrigerator compartment temperature.

Note ambient temperature and ventilation

The climatic class can be found on the rating plate. It specifies the ambient temperatures at which the appliance may be operated. The rating plate is located at the bottom left-hand side inside the fridge.

| Climatic category | Permitted ambient temperature |
|-------------------|-------------------------------|
| SN | +10 °C to 32 °C |
| N | +16 °C to 32 °C |
| ST | +16 °C to 38 °C |
| T | +16 °C to 43 °C |

Ventilation

The air at the back of the appliance will heat up. This warm air must be allowed to freely escape, otherwise the refrigerating machine must perform more. This raises electricity consumption. Hence, the air-inlet and outlet apertures should never be covered or blocked off!

Installing the appliance

Install the appliance in a dry, well ventilated room. The installation location should neither be exposed to direct sunlight nor near a heat source, e.g. a cooker, radiator, etc. If installation next to a heat source is unavoidable, use a suitable insulating plate or observe the following minimum distances to a heat source:

3 cm to an electric cooker.

30 cm to an oil or solid-fuel cooker.

Connecting the appliance

After installing the appliance, wait at least ½ hour before switching on the appliance. During transportation the oil in the compressor may have flowed into the refrigeration system. Before switching on the appliance for the first time, clean the interior (see Cleaning).

The socket should be freely accessible. Connect the appliance to 220–240 V/50 Hz alternating current via a correctly installed earthed socket. The socket must be fused with a 10-A to 16-A fuse.

If the appliance is to be operated in a non-European country, check on the rating plate whether the indicated voltage and current type correspond to the values of your mains supply. The rating plate is situated in the bottom left-hand side of the appliance. The mains connection cable may be replaced by an electrician only.

Warning

Never connect the appliance to electronic energy saver plugs or to power inverters which convert the direct current to 230 V alternating current (e.g. solar equipment, power supplies on ships).

Switching on the appliance

Fig. 2

Press the On/Off button **1**.

Display **6** indicates the set temperature in the refrigerator compartment.

The “cool+fresh” and “freezer” displays **5** illuminate. When the door is opened, the interior light comes on.

The factory has recommended and set the following temperatures:

Refrigerator compartment +4 °C

Perishable food should not be stored warmer than +4 °C.

Selecting the temperature

Fig. 2

Refrigerator compartment

(can be selected from +3 °C to +8 °C)

Keep pressing the button **3** until the required temperature is set.

Note:

The temperature in the freezer compartment depends on the temperature in the refrigerator compartment.

A warmer temperature in the refrigerator compartment will also warm the temperature in the freezer compartment.

Cool+fresh compartment

The temperature in the “cool+fresh” compartment, **Fig. 1/C**, has been set to almost 0 °C at the factory and should not be changed if at all possible. If frost forms on the refrigerated food, the temperature can be increased. (See “Eliminating minor faults yourself”.)

Arranging food in the appliance

Making use of different temperature zones

The circulation of air within the refrigerator section gives rise to different temperature zones.

- The coldest zones are up against the rear wall and just above the bottom shelf.
- The warmest zone is at the very top, in front of the door.
Keep items such as cheese and butter in the warmest zone. This will mean that butter remains easy to spread.

We recommend that food is arranged as follows:

- **In the freezer compartment:** Frozen food, ice cubes, ice cream.
- **On the shelves** in the refrigerator compartment: Cakes and pastries, ready meals, fruit and vegetables which are sensitive to the cold.
- **In the cool-fresh compartment:** Dairy products, meat and sausage.
- **In the high-humidity drawer:** Vegetables, lettuce, fruit.
- In the **door** (from top to bottom): Butter, cheese, eggs, tubes, small bottles, large bottles, milk, juice cartons.

Usable capacity

Information on the usable capacity can be found inside your appliance on the rating plate.

Interior fittings of refrigerator compartment

You can vary the shelves inside the refrigerator compartment and the door shelves as and when required: Pull the shelf forwards, lower and swing out to the side, **Fig. 3**. Raise the door shelf and remove, **Fig. 4**.

Special features

not all models

Drawer for cold meats and cheese **Fig. 5**

To remove the drawer, lift and pull out. The holder can be moved.

Bottle holder **Fig. 6**

The bottle holder prevents bottles from falling over when the door is opened and closed.

“Vario” shelf **Fig. 7**

Remove the front half of the split glass panel and insert into the groove situated below. Tall produce can then be placed on the shelf underneath (e.g. jugs, bottles).

Container for sausage and cheese **Fig. 8**

The cover on the sausage and cheese container can be reversed; this allows food to be sealed or ventilated in the container.

Refrigerator compartment

The temperature in the refrigerator compartment can be set from +3 °C to +8 °C.

The refrigerator compartment is the ideal storage location for ready meals, cakes and pastries, preserved food, condensed milk, hard cheese, fruit and vegetables sensitive to cold as well as tropical fruit.

The fridge

The temperature in the fridge is about 0 °C. The low temperature and high humidity (in the fresh product drawer) provide optimal storage conditions for fresh food.

Food can be stored up to three times longer than in the normal cooling zone without loss of freshness.

Fresh product drawers

The “cool-fresh” drawer, **Fig. 1/9**, has a temperature of almost 0 °C and up to 50 % air humidity. Ideal for storing fish, meat, sausage, cheese and milk.

Humidity drawer

The humidity drawer, **Fig. 1/11** is covered by a special filter which allows the air to pass through but retains the humidity. As a result, there is up to 90 % air humidity in the humidity drawer depending on the load; ideal conditions for everything grown in the garden and field such as lettuce, vegetables, fruit, mushroom and herbs.

Foods not suitable for the “cool-fresh” compartment:

Fruit and vegetables sensitive to cold, e.g. tropical fruit, avocados, papayas, passion fruit, aubergine, cucumber, peppers, as well as fruit that has to ripen, green tomatoes, potatoes and hard cheese. The cold-storage compartment is the ideal storage location for these foods, **Fig. 1/B**.

When buying food, please note:

The “purchase freshness” is important for the shelf-life of your food. It generally applies: The fresher the products are when stored in the fridge, the longer they stay fresh. Therefore, when purchasing food, always check how fresh it is.

Storage times (at 0 °C)

Depending on the initial quality

| | |
|--|--------------|
| Sausage, cold cuts, meat, offal, fish, fresh milk, curds | Up to 7 days |
|--|--------------|

| | |
|---|---------------|
| Small pieces of meat, fried sausage, mushrooms, lettuce, leafy vegetables | Up to 10 days |
|---|---------------|

| | |
|-----------------------------------|---------------|
| Large pieces of meat, ready meals | Up to 15 days |
|-----------------------------------|---------------|

| | |
|----------------------------------|---------------|
| Smoked or cured sausage, cabbage | Up to 20 days |
|----------------------------------|---------------|

| | |
|---|---------------|
| Large pieces of heat-treated meat, beef, game, pulses | Up to 30 days |
|---|---------------|

The freezer compartment

Use the freezer compartment

- To store frozen food
- To make ice cubes
- To freeze small quantities of food

Note:

The freezer-compartment door shuts with a "click".

Ensure that the freezer-compartment door is always kept closed! If the door is open, the frozen food will thaw. The freezer compartment will become covered in thick ice. Furthermore, energy will be wasted due to high power consumption!

Door closed indicator

(not all models)

The door closed indicator **Fig. 9** signals that the freezer compartment door is closed properly.

- red display: the freezer compartment door is open
- white display: the freezer compartment door is closed

Storing deep-frozen food and making ice

When purchasing deep-frozen food, comply with the following:

- Check that the packaging is not damaged.
- Check the sell-by date.
- The temperature of the supermarket freezer should be -18°C or lower. If not, the storage life of the food is reduced.
- Purchase deep-frozen food last. Wrap in newspaper or place in a cold bag and take home.
- At home immediately place deep-frozen food in the freezer compartment. Close the freezer compartment door properly. Use the deep-frozen food before the sell-by date runs out.
- Do not refreeze thawed food. Exception: If you use the food to make a ready meal (boiling or frying), you can refreeze this ready meal.

Making ice cubes

Fill the ice tray $\frac{3}{4}$ full with water and place in the bottom of the freezer compartment drawer. If required, loosen the frozen ice cube tray with a blunt implement (spoon handle, etc.). Do not use pointed or sharp-edged implements!

Loosen the ice cubes by briefly holding the ice cube tray under running water or bend slightly. **Fig. 10**

Freezing fresh food

Freezing food yourself

If you are freezing food yourself, use only fresh, undamaged food.

The following foods are suitable for freezing:

Meat and sausage products, poultry and game, fish, vegetables, herbs, fruit, cakes and pastries, pizza, ready meals, leftovers, egg yolk and egg-white.

The following foods are not suitable for freezing:

Eggs in shells, soured cream and mayonnaise, green salads, radishes and onions.

Blanching vegetables and fruit

To retain colour, flavour, aroma and vitamin C, vegetables and fruits should be blanched prior to freezing. Blanching is the brief immersion of vegetables and fruit in boiling water. Literature on freezing and blanching is available in bookshops.

Freezing food

Freeze fresh, undamaged food only.

Keep food which is to be frozen away from food which is already frozen.

To prevent food from losing its flavour or drying out, place in airtight containers.

Max. freezer capacity

Information about the max. freezing capacity within 24 hours can be found on the rating plate.

How to wrap food correctly:

1. Place the food in the wrapping.
2. Press out air.
3. Seal the wrapping.
4. Label the wrapping with the contents and date.

The following products are suitable for wrapping food:

Plastic film, polyethylene blown film, aluminium foil and freezer tins. These products can be purchased from your dealer.

The following products are not suitable for wrapping food:

Wrapping paper, greaseproof paper, cellophane, refuse bags and used shopping bags.

The following products are suitable for sealing the wrapped food:

Rubber bands, plastic clips, string, cold-resistant adhesive tape or similar. Bags and polyethylene blown film can be sealed with a film sealer.

Storage duration of the frozen food

Depends on the type of food.
At a mean temperature:

- Fish, sausage, ready meals and cakes and pastries:
up to **6 months**
- Cheese, poultry and meat:
up to **8 months**
- Vegetables and fruit:
up to **12 months**

Fast freezing

Food should be frozen solid as quickly as possible in order to retain vitamins, nutritional value, appearance and flavour.

To prevent an undesirable temperature rise when placing fresh food in the freezer compartment, switch on fast freeze several hours beforehand.

Smaller quantities of food can be frozen without fast freeze.

Switching on and off

Fig. 2

Press “super” button **2**.

If the superfreezing has been switched on the button is lit.

“Fast freeze” automatically switches off after 24 hours.

Note

“Fast freeze” may also slightly increase refrigeration of the refrigerator compartment.

Defrosting frozen produce

Depending on the type of food and intended use, frozen produce can be defrosted:

- At room temperature,
- In a refrigerator,
- In an electric oven, with/without fan assisted hot-air,
- In a microwave

Note

Do NOT refreeze food which is beginning to defrost or which has already defrosted. Only food which is subsequently prepared (cooked or fried) may be refrozen.

No longer store the frozen produce for the max. storage period.

Switching off the appliance

Press the On/Off-button **Fig. 2/1**. Refrigerating unit and interior light switch off.

Disconnecting the appliance

If the appliance is not used for a prolonged period:

1. Switching off the appliance.
2. Pull out the mains plug or switch off the fuse.
3. Cleaning the appliance.
4. Leave the appliance door open.

Defrosting the freezer compartment

The freezer compartment does not defrost automatically, as the frozen food must not thaw. A layer of hoarfrost in the freezer compartment will impair refrigeration of the frozen food and increase power consumption. Remove the layer of hoarfrost regularly.

Attention: Do not scrape off hoarfrost or ice with a knife or pointed object. You could damage the refrigerant tubing. Leaking refrigerant may ignite or cause eye injuries.

Proceed as follows:

1. Remove the frozen food and store temporarily in a cool location.
2. Pull out the mains plug or switch off the refrigerator at the main fuse box.
3. Leave the appliance to defrost.
4. Wipe the freezer compartment dry.
5. Switch on the appliance again.
6. Put the frozen food back in the freezer compartment.

Defrosting aids

You can accelerate the defrosting process by placing a pan of hot water in the freezer compartment.

Attention!

Place the pan on a heat-insulating base!

Warning!

Never use electrical appliances or naked flames to defrost the freezer compartment, e.g. heaters, steam cleaners, candles, kerosene lamps, etc.

Caution when using defrosting sprays:

- Defrosting sprays may form explosive gases
- Defrosting sprays may contain solvents or propellants which attack plastic
- Defrosting sprays may be a health hazard

Follow the manufacturer's instructions.

Refrigerator and “cool-fresh” compartments defrost fully automatically

While the refrigerating unit is running, condensation or hoarfrost forms on the rear panel of the refrigerator compartment. This is quite normal. It is not necessary to wipe off the condensation or hoarfrost. The rear panel defrosts automatically. The condensation runs into the drainage channel **Fig. 11** and then to the refrigerating unit where it evaporates.

Note: Clean the condensation channel and drain hole **Fig. 11** to prevent the condensation flow from becoming obstructed.

Cleaning the appliance

Before cleaning the appliance, pull out the mains plug or switch off the fuse!

Wipe the door seal with clear water only and then wipe dry thoroughly.

Clean the appliance with lukewarm water and a little washing-up liquid. The rinsing water must not run into the light.

The rinsing water must not run through the drainage hole into the evaporation pan.

After cleaning: reconnect and switch on the appliance.

Attention!

- Do not use abrasive or acidic cleaning agents and solvents.
- Never clean the shelves or containers in the dishwasher. The parts may warp!
- Regularly clean the condensation channel and drainage hole, **Fig. 11**, so that the condensation can flow out. Clean the condensation channel with cotton buds, etc.

Cleaning the cool+fresh compartment

When cleaning the appliance, all drawers, the telescopic rails and the humidity filter can be taken out.

Taking out the drawers

Fig. 12

Pull out drawers all the way, lift at the front and disengage.

To insert the drawers, place on the telescopic rails and press down to lock them into position.

Taking out the telescopic rails

Fig. 13

Pull the unlocking devices in the direction of the arrow, lift up telescopic rails at the front.

To fit the rails, first place in the rear opening, then in the front opening, then push down to lock.

Taking out the humidity filter

The humidity filter, **Fig. 1/10**, can be taken out for cleaning. First take out the humidity drawer, then lift the humidity filter and pull out.

Lift filter cover, **Fig. 14**, remove filter, clean in luke warm water, allow to dry and reassemble.

Tips for saving energy

- Install the appliance in a dry, well ventilated room, but not in direct sunlight and not near a heat source (e.g. radiator, cooker, etc.). If required, use an insulating plate.
- Allow warm food and drinks to cool down before placing in the appliance!
- When thawing frozen products, place them in the refrigerator. The low temperature of the frozen products cools the food in the refrigerator.
- Open and close the door as briefly as possible.
- A layer of hoarfrost in the freezer compartment will impair refrigeration of the frozen food and increase power consumption. Defrost the appliance if frost forms!
- Ensure that the freezer compartment door has been closed properly.
- Occasionally clean the rear of the appliance with a vacuum cleaner or paint brush to prevent an increased power consumption.

Operating noises

Normal noises

Humming – refrigerating unit is running.

Bubbling, gurgling or whirring noises – refrigerant is flowing through the tubing.

Clicking – motor is switching on or off.

Preventing noises

The appliance is not level

Please align the appliance with a spirit level. Use the height-adjustable feet or place something under the feet.

The appliance is not free-standing

Please move the appliance away from adjacent units or appliances.

Drawers or storage areas wobble or stick

Please check the removable parts and, if required, reinsert them.

Bottles or receptacles are touching each other

Please move bottles or receptacles away from each other.

Eliminating minor faults yourself

Before you call customer service:

Please check whether you can eliminate the fault yourself based on the following information.

Customer service will charge you for advice, even if the appliance is still under guarantee!

| Fault | Possible cause | Remedial action |
|---|---|--|
| Temperature differs greatly from the set value. | | <p>In some cases it is adequate to switch off the appliance for 5 minutes.</p> <p>If the temperature is too high wait a few hours and check whether the temperature has approached the set value.</p> <p>If the temperature is too low check the temperature again the next day.</p> |
| Interior light does not function. | <p>The bulb is defective.</p> <p>Light switch is sticking. Fig. 15/A</p> | <p>Change the bulb Fig 15/B</p> <ol style="list-style-type: none"> 1. Pull out the mains plug or disconnect the fuse. 2. Slide cover grille forwards and remove. 3. Change the bulb. (Replacement bulb, 220–240 V a.c., E14 bulb holder, see defective bulb for wattage) <p>Check whether it can be moved.</p> |
| The frozen food is frozen solid. | | <p>Loosen frozen food with a blunt object. Do not use a knife or pointed object. You could damage the refrigerant tubing or the plastic surface.</p> |
| There is a thick layer of frost in the freezer compartment. | | <p>Defrosting the freezer compartment (see Defrosting). Always ensure that the freezer compartment door is closed properly. Freezer compartment door must “click” shut.</p> |
| Floor of the refrigerator compartment is wet. | The condensation outlet is blocked. | <p>Clean the condensation channel and outlet Fig. 11, see Cleaning the appliance</p> |

| Fault | Possible cause | Remedial action |
|---|---|---|
| The temperature in the refrigerator compartment is too cold. | The freezer compartment door has not been closed properly. | Close the freezer compartment door. Freezer compartment door must “click” shut. |
| | Temperature has been set too low. | Select a warmer temperature. |
| | “Fast freeze” is switched on. | Switch off Super Freeze. |
| The refrigerating unit is switching on more frequently and for longer. | Appliance door opened frequently; | Do not open the door unnecessarily. |
| | Large quantities of fresh food are being frozen. | Do not exceed max. freezing capacity. |
| | The ventilation openings have been covered. | Remove obstacles. |
| Refrigerator has no cooling capacity. | Appliance has been switched off. | Press the On/Off button Fig. 2/1 . |
| | Power failure; the fuse has been switched off; the mains plug has not been inserted properly. | Check whether the power is on, check the fuses. |

| Fault | Possible cause | Remedial action |
|---|---|---|
| <p>The temperature in the “cool-fresh” compartment is too cold or too warm.</p> | <p>The fixed setting has been selected too high or too low.</p> | <p>The temperature in the “cool-fresh” compartment can be corrected (for example, if there is frost in the “cool-fresh” compartment).</p> <p>For this purpose, switch off the On/Off button, Fig. 2/1. Simultaneously press buttons, Fig. 2/1 and Fig. 2/3 until display Fig. 2/6 flashes.</p> <p>To set the temperature, keep pressing the button, Fig. 2/3, until the required temperature is displayed.</p> <p>Setting 0 – coldest setting Setting 6 – warmest setting Setting 4 – factory setting (almost 0 °C)</p> <p>The numbers on the display do not correspond to °C temperatures in the “cool-fresh” compartment.</p> <p>The set temperature is saved after 1 minute and the display switches back to the current temperature in the refrigerator compartment.</p> |

Customer service

Please check your telephone book or the customer-service list for your nearest customer-service facility. When contacting customer service, please ALWAYS quote the product number (E-number) and production number (FD-number) of your appliance.

These numbers can be found on the rating plate. **Fig. 16**

To prevent unnecessary call-outs, please assist customer service by quoting the product and production numbers. This will save you additional costs.

Conseils pour la mise au rebut

Mise au rebut de l'emballage

L'emballage protège votre appareil contre les dégâts qu'il pourrait subir en cours de transport. Tous les matériaux qui le constituent sont compatibles avec l'environnement et recyclables.

Aidez-nous à recycler l'emballage en respectant l'environnement.

Pour savoir comment vous débarrasser de l'emballage, veuillez consulter votre revendeur ou les services administratifs de votre mairie.

Mise au rebut de l'ancien appareil

Les appareils usagés ne sont pas des déchets sans valeur. Leur élimination dans le respect de l'environnement permet d'en récupérer de précieuses matières premières.



Cet appareil est marqué selon la directive européenne 2002/96/CE relative aux appareils électriques et électroniques usagés (waste electrical and electronic equipment - WEEE). La directive définit le cadre pour une reprise et une récupération des appareils usagés applicables dans les pays de la CE.

Attention

Avant de mettre au rebut l'appareil qui ne sert plus :

1. Débranchez la fiche mâle de la prise de courant.
2. Sectionnez le cordon d'alimentation puis enlevez-le avec la fiche mâle.

Les appareils frigorifiques contiennent des fluides frigorigènes et des gaz isolants qui nécessitent une mise au rebut adéquate. Veillez à ce que les tuyaux du circuit frigorifique de votre appareil ne soient pas endommagés jusqu'à son élimination dans les règles de l'art. Jusqu'à l'enlèvement de l'appareil, veillez bien à ce que son circuit frigorifique ne soit pas endommagé.

Consignes de sécurité et avertissements

Avant de mettre l'appareil en service

Veillez lire attentivement et entièrement les informations figurant dans les notices d'utilisation et de montage. Elle contiennent des remarques importantes concernant l'installation, l'utilisation et l'entretien de l'appareil.

Conservez toute la documentation pour pouvoir la consulter à nouveau ultérieurement ou si l'appareil doit changer un jour de propriétaire.

Sécurité technique

- Cet appareil contient une petite quantité d'un fluide réfrigérant écologique mais inflammable, le R 600a. Pendant le transport et la mise en place de l'appareil, veillez à ne pas endommager les tuyauteries du circuit frigorifique. Si le fluide réfrigérant jaillit, il peut provoquer des lésions oculaires ou s'enflammer.

Si l'appareil est endommagé

- De l'appareil, éloignez toute flamme nue ou source d'inflammation.
- Aérez bien la pièce pendant quelques minutes.
- Éteignez l'appareil, débranchez sa fiche mâle ou ramenez le disjoncteur en position éteinte.
- Prévenez le service après-vente.

Plus l'appareil contient du fluide réfrigérant et plus grande doit être la pièce dans laquelle il se trouve. Dans les pièces trop petites, un mélange gaz-air inflammable peut se former en cas de fuite.

Comptez 1 m³ de volume minimum de la pièce pour 8 g de fluide réfrigérant. La quantité de fluide présente dans l'appareil est indiquée sur la plaque signalétique située à l'intérieur de ce dernier.

- Le changement de cordon d'alimentation et d'autres réparations sont exclusivement réservées au service après-vente. Les installations et réparations inexpertes peuvent engendrer des risques considérables pour l'utilisateur.

Pendant l'utilisation

- N'utilisez jamais d'appareils électriques à l'intérieur de l'appareil (par ex. des appareils de chauffage, sorbetières électriques, etc.).

Risque d'explosion !

- Ne dégivrez ni ne nettoyez jamais l'appareil avec un nettoyeur à vapeur. La vapeur risque d'atteindre des pièces électriques et de provoquer un court-circuit.

Risques d'électrocution !

- Pour détacher le givre ou les couches de glace, n'utilisez jamais d'objets pointus ou présentant des arêtes vives. Vous risqueriez d'endommager les tuyaux de fluide réfrigérant. Le fluide réfrigérant en train de jaillir risque de s'enflammer ou de provoquer des lésions oculaires.
- Ne stockez dans l'appareil ni produits contenant des gaz propulseurs inflammables (par ex. bombes aérosols) ni produits explosifs.

Risque d'explosion !

- Ne vous servez pas des socles, clayettes et portes comme marche-pieds ou pour vous appuyer.

- Pour dégivrer et nettoyer, éteignez l'appareil, débranchez la fiche mâle de la prise de courant ou ramenez le fusible/disjoncteur en position éteinte. Pour débrancher, saisissez la fiche mâle, ne tirez jamais le cordon d'alimentation à vous.
- Stockez les boissons fortement alcoolisées en position verticale dans des récipients bien fermés.
- L'huile et la graisse ne doivent pas entrer en contact avec les parties en matières plastiques et le joint de porte. (ces derniers pourraient sinon devenir poreux).
- Ne recouvrez et n'obstruez jamais les orifices de ventilation de l'appareil.
- L'utilisation de cet appareil par des personnes présentant des capacités physiques, sensorielles ou psychiques restreintes, ou ne détenant pas les connaissances voulues, devra se dérouler sous surveillance ou après leur avoir fourni des instructions détaillées.
- Dans le compartiment congélateur, ne stockez pas de boissons, gazeuses en particulier, en bouteilles ou en boîtes car elles éclateraient. Les bouteilles et les boîtes risqueraient d'éclater!
- Ne portez jamais des produits surgelés à la bouche immédiatement après les avoir sorties du compartiment congélateur.

Risque de gelures!

- Évitez tout contact prolongé des mains avec les produits surgelés, avec la glace ou les conduites de l'évaporateur.

Risque de gelures!

Les enfants et l'appareil

- Ne permettez jamais aux enfants de jouer avec l'emballage et ses pièces constitutives. Ils risquent de s'étouffer avec les cartons pliants et les feuilles de plastique !
- L'appareil n'est pas un jouet, éloignez les enfants.
- Si l'appareil est équipé d'une serrure : rangez la clé hors de portée des enfants.

Dispositions générales

L'appareil convient pour

- Réfrigérer et congeler des aliments.
- Préparer des glaçons.

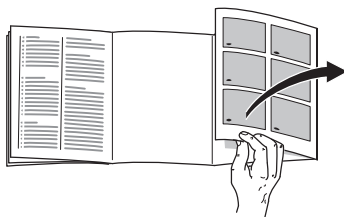
Cet appareil est destiné à un usage domestique.

L'appareil a été antiparasité conformément à la directive UE 89/336/CEE.

Le circuit frigorifique a subi un contrôle d'étanchéité.

Ce produit est conforme aux dispositions de sécurité applicables aux appareils électriques (EN 60335/2/24).

Présentation de l'appareil



Veuillez déplier la dernière page, illustrée, de la notice. La présente notice d'utilisation vaut pour plusieurs modèles.

Selon le modèle, l'appareil peut différer du contenu des illustrations.

*selon le modèle

Fig. 1

1-6 Bandeau de commande

- 7 Eclairage intérieur
- 8 Clayettes du compartiment réfrigérateur
- 9 Tiroirs fraîcheur
- 10 Filtre à humidité
- 11 Tiroir à fraîcheur humide
- 12 Balconnet à oeufs
- 13 Casier à beurre et à fromage *
- 14 Support pour tubes et petites boîtes de conserve
- 15 Clayette à grandes bouteilles

- A Compartiment congélateur
- B Compartiment réfrigérateur (de +3 °C à +8 °C)
- C Compartiment fraîcheur (proche de 0 °C)

Bandeau de commande

Fig. 2

1 Touche Marche / Arrêt

Il sert à allumer et éteindre l'ensemble de l'appareil.

2 Touche « super »

Cette touche sert à allumer et éteindre la supercongélation.

3 Touche de réglage de la température

Cette touche sert à régler la température devant régner dans le compartiment réfrigérateur et le compartiment congélateur.

Appuyez sur la touche jusqu'à ce que la température souhaitée soit réglée.

4 La mention « super »

Ce voyant ne s'allume que pour indiquer que la supercongélation s'est enclenchée.

5 Les mentions « cold+fresh » et « freezer »

S'allument si l'appareil se trouve sous tension.

6 Indicateur de température

Indique la température réglée dans le compartiment réfrigérateur.

Consignes pour la température ambiante et l'aération

La catégorie climatique est indiquée sur la plaque signalétique. Elle indique à quelles températures ambiantes l'appareil peut fonctionner. Le panneau signalétique se trouve en bas à gauche de la chambre froide.

| Catégorie climatique | Température ambiante admissible |
|----------------------|---------------------------------|
| SN | de +10 °C à 32 °C |
| N | de +16 °C à 32 °C |
| ST | de +16 °C à 38 °C |
| T | de +16 °C à 43 °C |

Aération

L'air entrant en contact avec la paroi arrière de l'appareil se réchauffe et doit pouvoir s'évacuer librement, sinon le groupe frigorifique se trouverait sollicité plus fortement, ce qui augmenterait la consommation de courant.

Pour cette raison, ne recouvrez ou ne bouchez en aucun cas les orifices d'aération.

Installation de l'appareil

Un local sec et aérable convient pour installer l'appareil. Evitez de placer l'appareil à un endroit directement exposé aux rayons solaires ou à proximité d'une source de chaleur telle une cuisinière, un radiateur, etc. Si l'installation près d'une source de chaleur est inévitable, utilisez une plaque isolante appropriée ou respectez les distances minimales suivantes:

3 cm par rapport à une cuisinière électrique,

30 cm par rapport à un appareil de chauffage au fuel ou au charbon.

Branchement de l'appareil

Après l'installation de l'appareil en position verticale, attendez au moins une demi-heure avant de le mettre en service. Il peut en effet arriver, pendant le transport, que l'huile présente dans le compresseur se déplace vers le circuit frigorifique.

Avant la première mise en service, nettoyez le compartiment intérieur de l'appareil (voir Nettoyage).

La prise de courant doit rester facilement accessible. Branchez la fiche mâle de l'appareil dans une prise secteur en 220–240V / 50 Hz, réglementairement reliée à la terre. Cette prise doit être protégée par un fusible supportant un ampérage de 10 A à 16 A.

Sur les appareils destinés aux pays non européens, vérifiez si la tension de branchement et le type de courant spécifiés sur la plaque signalétique concordent bien avec ceux offerts par le secteur du pays concerné. La plaque signalétique se trouve en bas à gauche dans l'appareil. S'il faut changer le cordon d'alimentation secteur, seul un spécialiste pourra réaliser cette opération.

Attention

Ne branchez en aucun cas l'appareil à une «prise économie d'énergie» électronique ni à un onduleur qui convertit le courant continu (débité par par ex. par des installations solaires, par les réseaux de bord des bateaux) en courant alternatif de 230 V.

Enclenchement de l'appareil

Fig. 2

Appuyez sur la touche **1** Marche / Arrêt. La mention **6** indique la température sur laquelle le compartiment réfrigérateur a été réglé. Les mentions **5** « cold+fresh » et « freezer » s'allument. L'éclairage intérieur s'allume en ouvrant la porte. Nous recommandons les températures suivantes, réglées par ailleurs à la fabrication :

Compartiment réfrigérateur +4 °C

Évitez de stocker les produits alimentaires délicats à une température supérieure à +4 °C.

Réglage de la température

Fig. 2

Compartiment réfrigérant

(réglable entre +3 °C et +8 °C)

Appuyez sur la touche **3** jusqu'à ce que la température souhaitée soit réglée.

Remarque :

La température régnant dans le tiroir congélateur dépend de celle régnant dans le compartiment réfrigérateur. Des températures de réfrigération plus élevées font que les températures de congélation sont plus élevées.

Compartiment fraîcheur

A la fabrication, la température du compartiment fraîcheur, Fig. 1/C, a été réglée aux environs de 0 °C ; si possible, il ne faut pas la modifier. S'il se forme du givre sur les aliments présents, vous pouvez augmenter la température (voir la section intitulée « Remédier soi-même aux petites pannes »).

Rangement des denrées

Attention: différentes zones froides dans le compartiment de réfrigération.

L'air circulant dans le compartiment de réfrigération fait que des zones différemment froides apparaissent:

- Les zones les plus froides se trouvent contre la paroi arrière et au-dessus de la clayette la plus basse.
- La zone la plus chaude se trouve complètement en haut, près de la porte. Remarque: dans cette zone, rangez par ex. le fromage et le beurre. Ce dernier restera facile à tartiner.

Nous vous recommandons de ranger les aliments comme suit:

- **Dans le tiroir congélateur:** produits surgelés, glaçons, crème glacée.
- **Sur les clayettes du compartiment réfrigérateur:** pâtisseries, mets cuisinés, fruits et légumes craignant le froid.
- **Dans le tiroir réfrigérateur pour produits frais:** produits laitiers, viande et charcuterie.
- **Dans le bac humide:** légumes, salades, fruits.
- **Dans la porte** (de haut en bas): beurre, fromage, oeufs, tubes, petites bouteilles, grandes bouteilles, lait, cartons de jus de fruit.

Contenance utile

Vous trouverez les indications relatives à la contenance utile sur la plaque signalétique de votre appareil.

Aménagement du compartiment réfrigérateur

Vous pouvez jouer sur l'emplacement des clayettes du compartiment réfrigérateur et des rangements en contre-porte : tirez la clayette vers l'avant, abaissez-la puis faites-la basculer latéralement pour le retirer **Fig. 3**. Soulevez le rangement en contre-porte puis extrayez-le **Fig. 4**.

Équipement spécial

selon le modèle

Tiroir à charcuterie et fromage

Fig. 5

Soulevez le tiroir pour l'extraire. La fixation peut se déplacer.

Porte-bouteilles

Fig. 6

L'étrier à bouteilles empêche ces dernières de se renverser lorsque vous ouvrez et fermez la porte.

Clayette rétractable

Fig. 7

Retirez la moitié avant de la plaque en verre divisée en deux, puis faites-la glisser vers l'arrière dans la rainure d'insertion de dessous. Ceci permet de ranger des produits hauts sur la clayette du dessous (par ex. des récipients à parois hautes, des bouteilles).

Tiroir à charcuterie et fromage

Fig. 8

Le couvercle du tiroir à charcuterie et fromage se retourne, ce qui permet de conserver les aliments dans un endroit fermé ou aéré.

Compartiment réfrigérateur

La température dans le compartiment réfrigérateur est réglable entre +3 et +8 °C.

Le compartiment réfrigérateur est l'endroit idéal où ranger les plats finis de préparer, les pâtisseries, conserves, le lait condensé, le fromage dur, les fruits et légumes craignant le froid ainsi que les agrumes.

Le compartiment fraîcheur

L'appareil maintient la température régnant dans le compartiment fraîcheur proche de 0 °C. La température, basse, et le haut niveau d'humidité (dans le tiroir à fraîcheur humide) offrent des conditions de stockage optimales aux produits alimentaires frais.

Les produits alimentaires peuvent, sans perte de fraîcheur, rester jusqu'à trois fois plus longtemps que dans le compartiment réfrigérateur normal.

Tiroirs fraîcheur

Dans le tiroir fraîcheur **Fig. 1/9** règne une température proche de 0 °C et une humidité de l'air pouvant atteindre 50 %. Ce tiroir convient idéalement pour conserver le poisson, la viande, la charcuterie, le fromage et le lait.

Tiroir à fraîcheur humide

Le tiroir à fraîcheur humide **Fig. 1/11** est recouvert d'un filtre spécial qui laisse certes passer l'air mais retient l'humidité. Ceci permet d'entretenir dans le tiroir un taux d'humidité pouvant atteindre 90 % (suivant la quantité de produits présente dedans). Il règne dans ce tiroir des conditions idéales pour tout ce qui vient du jardin et du champ : salades, légumes, fruits, champignons et herbes culinaires.

Produits non-adaptés au compartiment fraîcheur:

Fruits et légumes craignant le froid tels que les fruits tropicaux, avocats, papayes, fruits de la passion, aubergines, cornichons, poivrons, en outre les fruits finissant de mûrir, les tomates vertes, pommes de terre et le fromage dur. Le lieu de rangement idéal de ces produits est le compartiment fraîcheur **Fig. 1/B**.

Attention lors de l'achat de produits alimentaires :

C'est la fraîcheur des produits alimentaires le jour de leur achat qui détermine leur durée de conservation. Règle fondamentale : plus les denrées à stocker arrivent fraîches dans le compartiment fraîcheur et plus elles le resteront longtemps. Vérifiez donc bien le degré de fraîcheur des produits alimentaires lors de vos achats.

Durées de stockage (à 0 °C)

suivant la qualité de départ

| | |
|--|------------------|
| Saucisses, charcuterie en tranches, viande rouge, abats, poisson, lait frais, fromage blanc | jusqu'à 7 jours |
| Viande en petits morceaux, saucisses à griller, champignons, salades, légumes à feuilles | jusqu'à 10 jours |
| Viande en gros morceaux, plats pré cuisinés | jusqu'à 15 jours |
| Charcuterie fumée ou salée, choux | jusqu'à 20 jours |
| Viande en gros morceaux, viande de bœuf, de gibier après traitement à la chaleur, légumes secs | jusqu'à 30 jours |

Tiroir congélateur

Utiliser le tiroir congélateur pour

- Entreposer des produits surgelés.
- Fabriquer des glaçons.
- Congeler de petites quantités d'aliments.

Remarque:

La porte du tiroir congélateur encrante en faisant un bruit audible.

Veillez à ce que la porte du tiroir congélateur soit toujours fermée. Si la porte reste ouverte, les produits surgelés décongèlent et le tiroir se recouvre d'une épaisse couche de givre. En outre, une consommation accrue de courant entraîne un gaspillage d'énergie.

Indicateur de fermeture

(selon le modèle)

L'indicateur de fermeture **Fig. 9** indique si la porte du compartiment congélateur est correctement fermée :

- Mention rouge : la porte du compartiment congélateur est ouverte
- Mention blanche : la porte du compartiment congélateur est fermée

Rangement des produits surgelés et préparation de glaçons

Au moment d'acheter des produits surgelés, tenez compte de ce qui suit :

- Vérifiez si l'emballage est endommagé.
- Vérifiez la date limite de consommation recommandée.
- La température indiquée par le thermomètre du congélateur commercial doit être de -18°C minimum. Si ce n'est pas le cas, la durée de conservation des produits surgelés diminue en conséquence.
- Achetez les produits surgelés en dernier. Emballez-les dans du papier journal ou utilisez un sac isotherme pour le transport.
- Une fois revenu chez vous, rangez les produits surgelés immédiatement dans le compartiment congélateur. Refermez soigneusement la porte du compartiment congélateur. Consommez les produits surgelés avant la date limite de conservation.
- Ne recongelez jamais les aliments qui ont dégelé. Exception : si vous transformez les aliments en plat cuisiné (cuit ou rôti), vous pourrez dans ce cas recongeler ce plat.

Préparation de glaçons

Remplissez le bac à glaçons d'eau aux trois-quarts puis posez-le sur le fond du compartiment congélateur. Si le givre a soudé le bac à glaçons sur la surface, détachez-le avec un objet obtus (manche d'une cuillère ou assimilé).

N'utilisez jamais d'objet pointu ou à arêtes vives ! Démoulez les glaçons du bac. Pour ce faire, mettez le bac à glaçons brièvement sous l'eau du robinet ou déformez-le légèrement. **Fig. 10**

Congélation de produits frais

Congeler soi-même les aliments

Pour congeler les aliments, n'utilisez que des aliments frais et d'un aspect impeccable.

Se prêtent à la congélation :

La viande et la charcuterie, les volailles et le gibier, le poisson, les légumes, les herbes aromatiques, les fruits, les pâtisseries, les pizzas, les plats cuisinés, les restes de plat, le jaune d'œuf, le blanc d'œuf.

Ne se prêtent pas à la congélation :

Les œufs entiers dans leur coquille, la crème fraîche et la mayonnaise, la salade verte, les radis et les oignons.

Blanchiment des fruits et légumes

Blanchissez les fruits et légumes avant la congélation afin qu'ils conservent couleur, arôme, goût et vitamine C. Pour ce faire, plongez les fruits et légumes quelques instants dans de l'eau bouillante.

Vous trouverez des livres sur la congélation et le blanchiment chez votre libraire.

Congeler les aliments

Pour congeler les aliments, n'utilisez que des aliments frais et d'un aspect impeccable.

Veillez à ce que les produits alimentaires à congeler n'entrent pas en contact avec des produits déjà congelés.

L'air ne doit pas pénétrer dans l'emballage pour que les aliments ne perdent pas leur goût ni ne sèchent pas.

Capacité de congélation max.

Sur la plaquette signalétique, vous trouverez des indications concernant la capacité de congélation maximale en 24 heures.

Pour emballer correctement :

1. Placez les aliments dans l'emballage.
2. Presser pour chasser l'air.
3. Obtenez l'emballage hermétiquement.
4. Inscrivez sur l'emballage le nom du contenu et la date de congélation.

Emballages corrects :

Feuilles en plastique, feuilles en polyéthylène, feuilles d'aluminium, boîtes de congélation.

Ces produits sont en vente dans le commerce spécialisé.

Emballages inadaptés :

Papier d'emballage, papier sulfurisé, cellophane, sacs-poubelles, sacs d'achat déjà utilisés.

Pour obturer les emballages, utilisez des :

Caoutchoucs, clips en plastique, ficelles, rubans adhésifs résistants au froid, ou assimilés.

Vous pouvez fermer les sachets et feuilles en polyéthylène au moyen d'un appareil à souder.

Durée de conservation des produits surgelés

Elle dépend de la nature des aliments. A une température de surgélation moyenne, les durée de conservation suivantes s'appliquent :

- Poisson, charcuterie, plats pré-cuisinés, pâtisseries :
jusqu'à **6 mois**
- Fromage, volaille, viande :
jusqu'à **8 mois**
- Fruits et légumes :
jusqu'à **12 mois**.

Supercongélation

Il faudrait congeler les produits alimentaires à cœur le plus rapidement possible afin de préserver leurs vitamines, leur valeur nutritive, leur aspect et leur goût.

Pour qu'il ne se produise pas d'augmentation indésirable de la température lorsque vous rangez des produits alimentaires frais, appuyez sur la touche de supercongélation quelques heures avant de les ranger.

Si vous ne voulez congeler que de petites quantités d'aliments vous n'avez pas besoin d'enclencher la supercongélation.

Allumage et extinction**Fig. 2**

Appuyez sur la touche **2** «super».

A l'enclenchement de la supercongélation, le voyant de la touche s'allume.

La supercongélation se désactive automatiquement au bout de 24 heures.

Remarque

Pendant la supercongélation, il peut arriver que la température baisse un peu plus fortement dans le compartiment réfrigérateur.

Décongélation de produits surgelés

Selon la nature et l'utilisation des produits surgelés, vous pouvez choisir entre plusieurs façons différentes de les décongeler:

- A température ambiante
- Dans la réfrigérateur
- Dans le four électrique, avec/sans chaleur tournante
- Dans le micro-ondes.

Remarque

Ne congelez pas à nouveau des produits surgelés qui auraient complètement ou en partie décongelé. Transformez d'abord ces produits en plats cuisinés (cuits ou rôtis) avant de les congeler à nouveau.

Dans ce cas, consommez-les nettement avant la date-limite de conservation.

Eteindre l'appareil

Appuyez sur la touche Marche / Arrêt **Fig. 2/1**, ce geste éteint le groupe frigorifique et l'éclairage du compartiment intérieur.

Remisage longue durée de l'appareil

Si l'appareil doit rester longtemps sans servir :

1. Coupure de l'appareil.
2. Débranchez la fiche mâle du secteur ou ramenez le disjoncteur en position éteinte.
3. Nettoyage de l'appareil.
4. Laissez la porte de l'appareil ouverte.

Dégivrage du compartiment congélateur

Le compartiment ne se dégivre pas automatiquement car les aliments surgelés ne doivent pas décongeler. Une couche de givre ou de glace gêne l'arrivée du froid sur les produits et augmente la consommation de courant. Enlevez régulièrement cette couche de givre.

Attention : ne raclez jamais la couche de givre avec un couteau ou un objet pointu. Vous risqueriez d'endommager les tuyaux véhiculant le fluide réfrigérant. Ce fluide, en s'échappant, peut s'enflammer ou provoquer des lésions oculaires.

Procédez comme suit :

1. Retirez les produits surgelés puis rangez-les provisoirement à un endroit frais.
2. Débranchez la fiche mâle de la prise de courant.
3. Laissez l'appareil dégivrer.
4. Essuyez le compartiment congélateur jusqu'à ce qu'il soit sec.
5. Réenclenchez l'appareil.
6. Rangez à nouveau les produits dans le compartiment congélateur.

Accélération du dégivrage

Vous pouvez accélérer le processus de dégivrage en plaçant une casserole d'eau très chaude sur un support dans le compartiment congélateur. Attention ! Placez la casserole sur une surface thermo-isolante.

Avertissement !

N'utilisez pas d'appareils électriques ni de flammes nues pour dégivrer (appareils de chauffage, nettoyeurs à vapeur, bougies, lampes à pétrole ou assimilés).

Consignes à respecter en cas d'utilisation de bombes aérosols de dégivrage :

- Les aérosols de dégivrage peuvent former des gaz explosifs
- Les aérosols de dégivrage peuvent contenir des solvants ou agents propulseurs susceptibles d'endommager le plastique
- Les aérosols de dégivrage peuvent présenter un risque sanitaire

Tenez comptes des instructions fournies par leurs fabricants.

Les compartiments réfrigérateur et fraîcheur se dégivrent automatiquement

Pendant le fonctionnement du groupe frigorifique, des gouttelettes d'eau ou du givre se forment sur la paroi arrière du compartiment réfrigérateur. Ce phénomène est le résultat du fonctionnement de l'appareil. Inutile d'essuyer les gouttes d'eau ou de gratter le givre. La paroi arrière se dégivre automatiquement. L'eau de dégivrage est récupérée dans la rigole d'écoulement **Fig. 11**, puis coule jusqu'au groupe frigorifique où elle s'évapore.

Remarque: maintenez la rigole d'écoulement et la goulotte collectrice propres **Fig. 11** afin que l'eau de dégivrage puisse s'écouler librement.

Nettoyage de l'appareil

Avant de nettoyer l'appareil, débranchez sa fiche mâle de la prise de courant !

N'essuyez le joint de porte qu'avec un chiffon et de l'eau propre ; ensuite, séchez-le à fond.

Nettoyez l'appareil avec de l'eau tiède additionnée d'un peu de produit à vaisselle. L'eau de nettoyage ne doit pas pénétrer dans l'éclairage.

L'eau du nettoyage ne doit pas pénétrer dans le bac d'évaporation via cet orifice.

Après le nettoyage : rebranchez la fiche mâle de l'appareil puis réenclenchez-le.

Attention !

- N'employez pas de produits de nettoyage ou solvants contenant du sable ou des acides.
- Ne nettoyez jamais les clayettes et les bacs au lave-vaisselle. Ces pièces pourraient se déformer !
- Nettoyez régulièrement la rigole d'écoulement, **Fig. 11**, et la goulotte collectrice afin que l'eau de condensation puisse s'écouler librement. Nettoyez la rigole avec un bâtonnet ou assimilé.

Nettoyer le compartiment fraîcheur

Tous les tiroirs, les rails de sortie et le filtre à humidité présents se laissent extraire pour les nettoyer.

Retirer les tiroirs

Fig. 12

Tirez les tiroirs complètement à vous, soulevez-les à l'avant et soulevez-les pour les sortir de leurs crans. Pour remettre les tiroirs en place, posez-les sur les rails de sortie et appuyez sur les tiroirs pour les faire enclencher.

Extraire les rails de sortie

Fig. 13

Tirez les dispositifs de déverrouillage dans le sens de la flèche puis soulevez l'avant des rails de sortie.

Lors de la remise en place, commencez par introduire les rails d'abord dans l'ouverture arrière, puis dans l'ouverture avant, puis poussez-les vers le bas jusqu'à ce qu'ils enclenchent.

Extraire le filtre à humidité

Pour nettoyer le filtre à humidité, **Fig. 11/10**, il est possible de l'extraire. Commencez par extraire le tiroir à fraîcheur humide puis soulevez le filtre à humidité et extrayez-le. Soulevez le couvercle du filtre, **Fig. 14**, extrayez ce dernier, nettoyez-le dans de l'eau tiède, laissez-le sécher puis réassemblez-le.

Economies d'énergie

- Placez l'appareil dans un local sec et aérable. Veillez à ce qu'il ne soit pas directement exposé aux rayons solaires et qu'il ne se trouve pas à proximité d'une source de chaleur (par ex. radiateur, cuisinière). Utilisez le cas échéant une plaque isolante.
- Attendez que les boissons aient refroidi avant de les ranger dans l'appareil.
- Rangez les produits surgelés dans le compartiment réfrigérateur pour qu'ils dégèlent. Vous profitez ainsi de leur excédent de froid pour refroidir les aliments déjà présents dans ce compartiment.
- Ouvrez le moins possible les portes de l'appareil lorsque vous mettez ou prenez des aliments.
- Une couche de givre ou de glace gêne l'arrivée du froid sur les produits et augmente la consommation de courant. Si du givre s'est formé, dégivrez l'appareil.
- Veillez à ce que la porte du compartiment congélateur soit correctement fermée.
- De temps en temps, nettoyez le dos de l'appareil avec un aspirateur ou un pinceau, ceci pour éviter une hausse de la consommation d'électricité.

Bruits de fonctionnement

Bruits parfaitement normaux

Bourdonnements étouffés : ces bruits normaux se font entendre pendant que le compresseur est en marche.

Gargouillis, clapotis légers ou bourdonnements – du fluide réfrigérant circule dans les serpentins.

Cliquetis – ils sont audibles lorsque le moteur se met en marche ou s'arrête.

Éviter la génération de bruits

L'appareil ne repose pas d'aplomb

Veillez mettre l'appareil d'aplomb à l'aide d'un niveau à bulle. Ajustez ensuite l'horizontalité par les pieds à vis ou placez un objet dessous.

L'appareil touche quelque chose

Eloignez l'appareil de meubles ou d'appareils voisins.

Les tiroirs ou surfaces de rangement vacillent ou se coincent

Vérifiez les pièces amovibles puis remettez-les en place correctement.

Des bouteilles ou récipients se touchent

Eloignez légèrement les bouteilles ou récipients les uns des autres.

Remédier soi même aux petites pannes

Avant d'appeler le service après-vente :

Vérifiez svp si vous ne pouvez pas remédier vous-même au dérangement à l'aide des instructions qui suivent.

Si vous faites venir le technicien, ses conseils vous seront facturés, même pendant la période de garantie!

| Dérangement | Cause possible | Remède |
|---|--|---|
| La température dévie fortement par rapport au réglage. | | <p>Dans certains cas, il suffira d'éteindre l'appareil pendant 5 minutes.</p> <p>Si la température est trop élevée, vérifiez au bout de seulement quelques heures si un rapprochement de la température a eu lieu.</p> <p>Si la température est trop basse, vérifiez à nouveau la température le lendemain.</p> |
| L'éclairage intérieur ne fonctionne pas. | <p>L'ampoule est grillée.</p> <p>L'interrupteur de l'éclairage est coincé. Fig. 15/A</p> | <p>Changez l'ampoule Fig. 15/B</p> <ol style="list-style-type: none"> Débranchez la fiche mâle de la prise de courant et/ou ramenez le disjoncteur en position éteinte. Tirez la grille en avant. Changez l'ampoule. (Ampoule de rechange, 220–240 V, courant alternatif, culot E14, puissance : voir l'inscription sur l'ampoule défectueuse). <p>Vérifiez s'il peut s'enfoncer.</p> |
| Les aliments congelés sont collés entre eux ou contre une paroi. | | <p>Détachez-les à l'aide d'un objet émoussé. Ne tentez jamais de les détacher avec un couteau ou un objet pointu. Vous pourriez endommager les conduites de fluide réfrigérant et la surface en plastique.</p> |
| Le compartiment congélateur présente une épaisse couche de givre. | | <p>Dégivrage du compartiment congélateur (Voir Dégivrage). Veillez toujours à ce que la porte du compartiment congélateur ferme correctement.</p> <p>La porte du compartiment congélateur doit encocher de façon audible.</p> |

| Dérangement | Cause possible | Remède |
|---|--|---|
| Le fond du compartiment de réfrigération est mouillé. | Le tuyau d'écoulement de l'eau de condensation est bouché. | Nettoyez la rigole d'écoulement d'eau de dégivrage et le tuyau d'écoulement Fig. 11 , voir Nettoyage de l'appareil |
| La température dans le compartiment réfrigérateur est trop basse | La porte du compartiment congélateur n'est pas correctement fermée. | Refermez la porte du compartiment congélateur. La porte du compartiment congélateur doit encocher de façon audible. |
| | Vous avez réglé la température trop basse. | Réglez l'appareil sur une température plus élevée |
| | La supercongélation est enclenchée. | Éteignez la supercongélation. |
| Le groupe frigorifique s'enclenche de plus en plus souvent et longtemps. | Vous avez ouvert fréquemment la porte de l'appareil ou celle du compartiment congélateur; | N'ouvrez pas la porte inutilement. |
| | Vous avez mis une assez grande quantité d'aliments à congeler. | Ne dépassez pas la capacité de congélation maximale. |
| | Les orifices d'apport et d'évacuation d'air sont recouverts par des objets faisant obstacle. | Enlevez ces obstacles. |
| Le réfrigérateur ne refroidit pas. | L'appareil est éteint | Appuyez sur la touche Marche / Arrêt Fig. 2/1 . |
| | Coupure de courant ; le fusible / disjoncteur a grillé / disjoncté ; la fiche mâle n'est pas correctement branchée dans la prise de courant. | Vérifiez s'il y a du courant, vérifiez les fusibles / disjoncteurs. |

| Dérangement | Cause possible | Remède |
|---|---|--|
| La température régnant dans le compartiment fraîcheur est trop basse ou trop élevée. | La température fixe a été réglée trop élevée ou trop basse. | <p>Vous pouvez corriger la température régnant dans le compartiment fraîcheur (par ex. en présence de givre dans ce compartiment). Pour ce faire, ramenez la touche Marche / Arrêt Fig. 2/1 en position éteinte. Appuyez simultanément sur les touches Fig. 2/1 et 2/3 jusqu'à ce que la mention Fig. 2/6 clignote.</p> <p>Pour régler la température, appuyez sur la touche Fig. 2/3 autant de fois que nécessaire pour que la température voulue s'affiche.</p> <p>Niveau 0 – Réglage sur la température la plus basse Niveau 6 – Réglage sur la température la plus élevée Niveau 4 – Réglage usine (proche de 0 °C)</p> <p>Les chiffres ne représentent pas les chiffres de la température en degrés Celsius régnant dans le compartiment fraîcheur.</p> <p>Au bout d'une minute, l'appareil mémorise la température réglée puis la température régnant actuellement dans le compartiment réfrigérateur se réaffiche.</p> |

Service après-vente

Pour connaître le service après-vente situé le plus près de chez vous, consultez l'annuaire téléphonique ou le répertoire des services après-vente (SAV). Veuillez indiquer au SAV le numéro de série (N° E) de l'appareil et son numéro de fabrication (N° FD).

Vous trouverez ces indications sur la plaque signalétique **Fig. 16**.

Aidez-nous à éviter des déplacements inutiles: indiquez les numéros de série et de fabrication. Vous économiserez ainsi des suppléments de frais inutiles.

Avvertenze per lo smaltimento

Smaltimento dell'imballaggio

L'imballaggio protegge il vostro apparecchio da danni di trasporto. Tutti i materiali impiegati sono compatibili con l'ambiente e riciclabili. Vi preghiamo di collaborare: smaltite l'imballaggio nel rispetto dell'ambiente.

Siete pregati d'informarvi presso il vostro rivenditore specializzato o presso la vostra amministrazione municipale sulle attuali possibilità di smaltimento.

Rottamazione dell'apparecchio fuori uso

Gli apparecchi dismessi non sono rifiuti senza valore! Attraverso uno smaltimento ecologico corretto si possono recuperare materie prime pregiate.



Questo apparecchio dispone di contrassegno ai sensi della direttiva europea 2002/96/CE in materia di apparecchi elettrici ed elettronici (waste electrical and electronic equipment - WEEE). Questa direttiva definisce le norme per la raccolta e il riciclaggio degli apparecchi dismessi valide su tutto il territorio dell'Unione Europea.

Pericolo

In caso di apparecchi fuori uso

1. Estrarre la spina d'alimentazione.
2. Tagliare e smaltire il cavo di collegamento con la spina d'alimentazione.

Gli apparecchi frigoriferi contengono refrigerante, e nell'isolamento gas. Il refrigerante ed i gas richiedono uno smaltimento appropriato. Fino allo smaltimento appropriato, non danneggiare i tubi del circuito refrigerante.

Avvertenze di sicurezza e pericolo

Prima di mettere in funzione l'apparecchio

Leggere attentamente tutte le istruzioni per l'uso ed il montaggio. Esse contengono importanti informazioni per l'installazione, l'uso e la manutenzione dell'apparecchio. Conservare tutta la documentazione per l'uso successivo o per successivi proprietari.

Sicurezza tecnica

- Quest'apparecchio contiene una piccola quantità di refrigerante R600a, un gas compatibile con l'ambiente, ma infiammabile. Attenzione durante il trasporto e l'installazione dell'apparecchio a non danneggiare i tubi del circuito del refrigerante. Il refrigerante fuoriuscito a pressione può danneggiare gli occhi oppure incendiarsi.

In caso di danni

- Tenere lontano dall'apparecchio fiamma o fonti di accensione.
- Ventilare bene l'ambiente per alcuni minuti.
- Spegnerne l'apparecchio, estrarre la spina di alimentazione o disinserire il dispositivo di sicurezza.
- Informare il servizio assistenza clienti.

Quanto più refrigerante contiene un apparecchio, tanto più grande deve essere l'ambiente, nel quale si trova l'apparecchio. In ambienti troppo piccoli, in caso di fuga si può formare una miscela infiammabile d'aria e gas.

Ogni 8 g di refrigerante l'ambiente deve disporre di un volume minimo di 1 m³. La quantità di refrigerante del vostro apparecchio è indicata sulla targhetta d'identificazione nell'interno dell'apparecchio.

- La sostituzione del cavo di alimentazione ed altre riparazioni devono essere eseguite solo dal servizio assistenza clienti. Le installazioni e riparazioni incompetenti possono creare notevoli pericoli per l'utente.

Nell'uso

- Non usare mai apparecchi elettrici nell'interno di questo apparecchio (per es. apparecchi di riscaldamento, produttori di ghiaccio elettrici ecc.).
Pericolo di esplosione!
- Non sbrinare o pulire mai l'apparecchio con una pulitrice a vapore. Il vapore può raggiungere parti elettriche e provocare un cortocircuito.
Pericolo di scarica elettrica!
- Non utilizzare oggetti appuntiti o affilati per rimuovere gli strati di brina e di ghiaccio. Così facendo si possono danneggiare i tubi del refrigerante. Il refrigerante che fuoriesce a spruzzi può incendiarsi o ferire gli occhi.
- Non conservare nell'apparecchio prodotti contenenti propellenti gassosi combustibili (per es. bombolette spray) e sostanze esplosive.
Pericolo di esplosione!
- Non usare impropriamente lo zoccolo, i cassetti estraibili, le porte ecc. come pedana d'appoggio oppure come sostegno.

- Per lo sbrinamento e la pulizia dell'apparecchio, spegnere, estrarre la spina di alimentazione o disinserire il dispositivo di sicurezza. Tirare direttamente la spina non il cavo di alimentazione.
- Conservare alcool ad alta gradazione solo ermeticamente chiuso ed in posizione verticale.
- Non sporcare le parti di materiale plastico e la guarnizione della porta con olio o grasso. Altrimenti le parti di materiale plastico e la guarnizione della porta diventano porose.
- Non coprire né ostruire le aperture di entrata ed uscita dell'aria per l'apparecchio.
- Le persone con ridotte capacità fisiche, sensoriali o psichiche o con insufficienti conoscenze devono usare questo apparecchio solo sotto sorveglianza o con dettagliate istruzioni.
- Non conservare nel congelatore liquidi in bottiglia e lattine (specialmente le bevande contenenti anidride carbonica). Bottiglie e lattine possono esplodere!
- Non mettere subito in bocca alimenti congelati appena presi dal congelatore.
Pericolo di ustioni!
- Evitare il contatto prolungato delle mani con alimenti congelati, ghiaccio o tubi dell'evaporatore ecc.
Pericolo di ustioni!

Bambini in casa

- Non abbandonare l'imballaggio e sue parti alla mercé di bambini. Pericolo di soffocamento da scatole di cartone pieghevoli e fogli di plastica!
- L'apparecchio non è un giocattolo per bambini!
- Per gli apparecchi con serratura della porta: conservare la chiave fuori della portata dei bambini.

Norme generali

L'apparecchio è idoneo

- per raffreddare e congelare alimenti,
- per preparare ghiaccio.

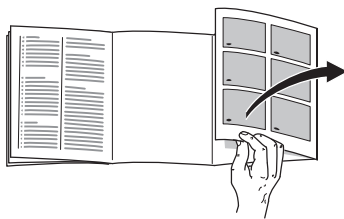
L'apparecchio è destinato all'uso domestico.

L'apparecchio è schermato contro i radiodisturbi secondo la direttiva EU 89/336/EEC.

L'ermeticità del circuito di raffreddamento è stata controllata.

Questo prodotto è conforme alle pertinenti norme di sicurezza per gli apparecchi elettrici (EN 60335/2/24).

Conoscere l'apparecchio



Aprire l'ultima pagina con le figure. Questo libretto d'istruzioni per l'uso è valido per diversi modelli.

Tenere conto di possibili differenze nelle figure.

*non in tutti i modelli

Figura 1

1-6 Pannello comandi

7 Illuminazione interna

8 Ripiani nel frigorifero

9 Cassetti a 0 °C

10 Filtro umidità

11 Cassetto umidità

12 Balconcini per uova

13 Scomparto per burro e formaggio*

14 Balconcini per tubetti e lattine

15 Ripiano per bottiglie grandi

A Congelatore

B Frigorifero (+3 °C a +8 °C)

C Vano a zero gradi (a circa 0 °C)

Pannello comandi

Figura 2

1 Pulsante Acceso/Spento

Per accendere e spegnere l'intero apparecchio.

2 Pulsante «super»

Per inserire e disinserire il superfreezer.

3 Pulsante di regolazione della temperatura

Con questo tasto viene impostata la temperatura del frigo e del congelatore.

Premere ripetutamente il pulsante finché non è regolata la temperatura desiderata.

4 Spia «super»

Si accende quando il superfreezer è in funzione.

5 Spie «cold+fresh» e «freezer»

sono illuminate quando l'apparecchio è acceso.

6 Indicatore di temperatura

Indica la temperatura del frigorifero regolata.

Considerare la temperatura ambiente e la ventilazione

La classe climatica è indicata sulla targhetta d'identificazione. Essa indica entro quali limiti di temperatura ambiente l'apparecchio può essere usato. La targhetta si trova in basso a sinistra nella cella frigorifera.

| Classe climatica | Temperatura ambiente ammessa |
|------------------|------------------------------|
| SN | da +10 °C a 32 °C |
| N | da +16 °C a 32 °C |
| ST | da +16 °C a 38 °C |
| T | da +16 °C a 43 °C |

Ventilazione

L'aria sulla parete posteriore dell'apparecchio si riscalda. L'aria riscaldata deve poter defluire liberamente. Altrimenti il frigorifero deve lavorare più a lungo. Ciò aumenta il consumo di energia elettrica.

Perciò: evitare assolutamente di coprire o di ostruire le aperture di afflusso e deflusso dell'aria!

Installazione dell'apparecchio

Per l'installazione è idoneo un ambiente asciutto, ventilabile. Il luogo d'installazione non deve essere esposto all'irradiazione solare diretta e non essere vicino ad una fonte di calore, come stufa, calorifero ecc. Se è inevitabile l'installazione accanto ad una fonte di calore, utilizzare un idoneo pannello isolante, oppure rispettate le seguenti distanze minime dalla fonte di calore.

Da stufe elettriche 3 cm.

Da stufe ad olio combustibile o carbone 30 cm.

Collegare l'apparecchio

Dopo l'installazione dell'apparecchio, attendere almeno ½ ora prima di metterlo in funzione. Durante il trasporto può accadere che l'olio contenuto nel compressore penetri nel sistema di raffreddamento.

Prima di usare l'apparecchio la prima volta, pulire il vano interno dell'apparecchio (vedi «Pulizia»).

La presa dovrebbe essere liberamente accessibile. Collegare l'apparecchio a corrente alternata a 220–240 V/50 Hz, tramite una presa installata a norma. La presa deve essere protetta con dispositivo di sicurezza di 10 A a 16 A.

Per gli apparecchi destinati all'uso in paesi non europei, è necessario verificare sulla targhetta d'identificazione se la tensione ed il tipo di corrente indicati corrispondono ai valori della rete elettrica locale. La targhetta d'identificazione si trova in basso a sinistra nell'apparecchio. L'eventuale sostituzione del cavo d'alimentazione deve essere eseguita solo da un tecnico specializzato.

Pericolo

Evitare tassativamente l'allacciamento dell'apparecchio a «prese risparmio energetico» elettroniche e ad invertitori, che convertono la corrente continua in corrente alternata a 230 V (per es. impianti d'energia solare, reti elettriche navali).

Accendere l'apparecchio

Figura 2

Premere il pulsante **1** Acceso/Spento. Il display **6** indica la temperatura regolata nel frigorifero. Gli indicatori **5** «cold-fresh» e «freezer» sono accesi. Quando la porta è aperta, l'illuminazione interna è accesa.

All'origine sono impostate dalla fabbrica e consigliate, le seguenti temperature:

Frigorifero +4 °C

Gli alimenti delicati non devono essere conservati a temperatura superiore +4 °C.

Regolare la temperatura

Figura 2

Vano frigorifero

(regolabile da +3 °C a +8 °C)

Premere ripetutamente il pulsante **3** finché non è regolata la temperatura desiderata.

Nota:

La temperatura nel congelatore dipende dalla temperatura del vano frigorifero. Temperature del frigorifero superiori provocano anche temperature del congelatore superiori.

Vano a 0 °C

La temperatura nel vano a 0 °C, **figura 1/C**, all'origine è regolata a circa 0 °C e possibilmente non deve essere cambiata. Se sugli alimenti dovesse formarsi brina, si può regolare una temperatura più alta. (Vedi «Eliminare in proprio piccoli guasti».)

Sistemare gli alimenti

Osservare le zone del freddo nel vano frigorifero!

A causa della circolazione dell'aria all'interno del vano frigorifero, si formano zone fredde con temperature differenti:

- Le zone più fredde si trovano vicino alla parete posteriore e sul ripiano più basso.
- La zona meno fredda è la porta (parte superiore).
Avvertenza: conservare nella zona meno fredda p. es. formaggio e burro. Così il burro si conserva spalmabile.

Consigliamo di conservare gli alimenti come segue:

- **Nel vano congelatore:** surgelati, cubetti di ghiaccio, gelato.
- **Sui ripiani** nel vano frigorifero: prodotti da forno, alimenti pronti, frutta e verdura sensibili al freddo.
- **Nel vano a 0 °C:** latticini e salsicce
- **Nel cassetto umidità:** verdura, insalata, frutta
- Nella **porta** (dall'alto verso il basso): burro, formaggio, uova, tubetti, bottigliette, bottiglie grandi, latte, succhi di frutta.

Volume utile

I dati del volume utile sono indicati sulla targhetta d'identificazione dell'apparecchio.

Dotazione del frigorifero

I ripiani del vano interno ed i balconcini della porta possono essere spostati secondo la necessità: tirare il ripiano o balconcino verso avanti, abbassarlo e ruotarlo lateralmente, **figura 3**. Sollevare il balconcino o ripiano ed estrarlo, **figura 4**.

Dotazione speciale

non in tutti i modelli

Cassetto per salsiccia e formaggio Figura 5

Sollevarlo per estrarre il cassetto. Il supporto del cassetto è variabile.

Fermabottiglie Figura 6

Il fermabottiglie impedisce la caduta delle bottiglie durante l'apertura e la chiusura della porta.

Ripiano variabile Figura 7

Estrarre la metà anteriore del ripiano di vetro diviso e spingerla verso dietro nella sottostante scanalatura d'inserimento. Con ciò sul ripiano sottostante si possono disporre contenitori più alti (p. es. caraffe, bottiglie).

Cassetto per salsiccia e formaggio Figura 8

Il coperchio sul cassetto per salsiccia e formaggio può essere capovolto; ciò consente una conservazione chiusa oppure ventilata dell'alimento.

Frigorifero

La temperatura nel frigorifero può essere regolata da +3 °C a +8 °C.

Il frigorifero è il luogo di conservazione ideale per alimenti pronti, prodotti da forno, conserve, latte condensato, formaggi duri, frutta sensibile al freddo e verdura, nonché frutta tropicale.

Il vano a 0 °C

La temperatura del vano a zero °C si mantiene vicino a 0 °C. La bassa temperatura e l'alta umidità dell'aria (nel cassetto umidità) permettono ottime condizioni per la conservazione di alimenti freschi.

Gli alimenti possono essere conservati senza perdita di freschezza fino a tre volte più a lungo che nella zona frigo normale.

Cassetti a 0 °C

Nel cassetto a 0 °C, **figura 1/9**, vi è una temperatura intorno a 0 °C ed una umidità dell'aria fino al 50 %. Ideale per conservare pesce, carne, salsiccia, formaggio e latte.

Cassetto umidità

Il cassetto umidità **figura 1/11** è coperto con un filtro speciale, che fa passare l'aria ma trattiene l'umidità. Grazie a ciò nel cassetto umidità, in funzione del carico, vi è una umidità dell'aria fino al 90 %; Condizioni ideali per tutto ciò che proviene dal giardino e dal campo, come insalata, verdura, frutta, funghi ed erbe aromatiche.

Non sono idonei per la conservazione:

frutta e verdura sensibili al freddo come: frutta tropicale, avocado, papaie, frutti della passione, melanzane, cetrioli, peperoni, inoltre frutta da maturare, pomodori verdi, patate e formaggio duro. Il posto di conservazione ideale per questi alimenti è il vano frigo **figura 1/B**.

Tenere presente all'acquisto di alimenti:

Importante per la durata di conservazione dei propri alimenti è la «freschezza all'acquisto». In linea di massima vale il principio: quanto più fresche solo le provviste conservate nel vano a 0 °C, tanto più a lungo si conservano fresche. Perciò all'acquisto prestare sempre attenzione al grado di freschezza degli alimenti.

Tempi di conservazione (a 0 °C)

a seconda della qualità iniziale

| | |
|--|------------------|
| Salsiccia, affettati, carne, interiora pesce latte fresco, ricotta | fino a 7 giorni |
| Pezze di carne, salsicce da arrosto, funghi, insalate, insalata in foglia | fino a 10 giorni |
| Pesce tagliato in tranci grandi, pietanze pronte | fino a 15 giorni |
| Salsiccia affumicata o salmistrata, cavoli | fino a 20 giorni |
| Carni trattate a caldo in pezzi grandi, carne di manzo, selvaggina, legumi freschi | fino a 30 giorni |

Il vano congelatore

Utilizzare il vano congelatore

- per conservare alimenti surgelati,
- per produrre cubetti di ghiaccio,
- per congelare piccole quantità di alimenti.

Avvertenza:

La porta del vano congelatore chiude con uno scatto percepibile.

Fare attenzione che la porta del vano congelatore sia sempre chiusa correttamente! Se la porta è aperta gli alimenti congelati si scongelano. Il vano congelatore si ricopre di uno spesso strato di ghiaccio. Inoltre: spreco energetico a causa di alto consumo di energia elettrica!

Spia di chiusura

(non in tutti i modelli)

La spia di chiusura, **figura 9**, indica la corretta chiusura della porta del congelatore:

- spia rossa: la porta del congelatore è aperta
- spia bianca: la porta del congelatore è chiusa

Conservare alimenti surgelati e preparare ghiaccio

Tenere presente già all'acquisto di alimenti surgelati:

- Controllare che la confezione non sia danneggiata.
- Controllare la data di scadenza.
- La temperatura nell'espositore-congelatore di vendita deve essere inferiore a -18°C . Altrimenti la durata di conservazione diventa più breve.
- Acquistare per ultimi gli alimenti surgelati. Portarli a casa al più presto, bene avvolti in carta di giornale o in una borsa termica.
- A casa conservare immediatamente gli alimenti surgelati nel congelatore. Chiudere correttamente la porta del congelatore. Consumare gli alimenti surgelati prima della data di scadenza.
- Non congelare nuovamente gli alimenti scongelati. Eccezione: se con questi alimenti completamente scongelati, si preparano altre pietanze con la cottura o arrostando nel forno, queste possono essere di nuovo congelate.

Produzione di cubetti di ghiaccio

Riempire la vaschetta per ghiaccio per $\frac{3}{4}$ acqua e disporla sul fondo del congelatore. Per staccare la vaschetta per ghiaccio, che eventualmente gelando si è attaccata, usare un oggetto non affilato (manico di cucchiaino o simile). Non utilizzare oggetti acuminato o a spigoli vivi!

Staccare i cubetti di ghiaccio dalla vaschetta. A tal fine mettere brevemente la vaschetta del ghiaccio sotto acqua corrente, oppure torcerla leggermente. **figura 10**

Congelamento di alimenti freschi

Congelare in proprio alimenti

Per congelare alimenti in proprio, utilizzare solo prodotti freschi e integri.

Sono adatti per il congelamento:

carni ed insaccati di carne, pollame e selvaggina, pesce, verdura, erbe aromatiche, frutta, prodotti da forno, pizza, cibi pronti, resti di alimenti, rosso e bianco d'uovo.

Non sono adatti per il congelamento:

uova intere nella buccia, panna acida e maionese, insalate in foglia, ravanelli, rafani e cipolle.

Scottare verdura e frutta

Per conservare colore, gusto, aroma e vitamina «C», scottare la verdura e la frutta prima del congelamento. Per la scottatura immergere verdura e frutta per breve tempo in acqua bollente.

In libreria sono in vendita pubblicazioni sul congelamento, nelle quali si descrive anche il procedimento di scottatura.

Congelare alimenti

Utilizzare per il congelamento solo alimenti freschi ed integri.

Non mettere gli alimenti da congelare in contatto con quelli congelati.

Conservare gli alimenti in confezioni ermetiche, per evitare che perdano il loro gusto o possano essiccarsi.

Max. potenza di congelamento

Indicazioni sulla max. possibilità di congelamento in 24 ore sono riportate sulla targhetta d'identificazione.

Confezionamento corretto:

1. Introdurre l'alimento nella confezione.
2. Fare uscire l'aria.
3. Chiudere la confezione ermeticamente.
4. Etichettare la confezione con il contenuto e la data di congelamento.

Materiali adatti per il confezionamento:

fogli di plastica, fogli tubolari di polietilene, fogli di alluminio, contenitori per surgelati. Questi prodotti sono disponibili nei negozi specializzati.

Materiali inadatti per il confezionamento:

carta per imballaggio, carta pergamena, cellofan, sacchetti per rifiuti, sacchetti per la spesa usati.

Materiali adatti per la chiusura:

anelli di gomma, clip di plastica, fili per legare, nastri adesivi resistenti al freddo e simili.

I sacchetti ed i fogli tubolari di polietilene possono essere saldati con un saldatore per fogli di plastica.

Durata di conservazione dei surgelati

Dipende dal tipo di alimento.
A temperatura media:

- pesce, insaccati di carne, cibi pronti, prodotti da forno:
fino a **6 mesi**
- formaggio, pollame, carne:
fino a **8 mesi**
- verdura, frutta:
fino a **12 mesi**.

Superfreezer

Per conservare vitamine, valori nutritivi, aspetto e gusto, gli alimenti devono essere congelati completamente, anche nell'interno, nel tempo più breve possibile.

Affinché nell'introduzione di alimenti freschi non vi sia un indesiderato aumento della temperatura, attivare il superfreezer qualche ora prima di introdurre gli alimenti freschi.

Le quantità di alimenti più piccole possono essere congelate senza superfreezer.

Accendere e spegnere

Figura 2

Premere il pulsante «super» 2.

Quando il superfreezer è inserito il pulsante è acceso.

Il superfreezer si disattiva automaticamente dopo 24 ore.

Avvertenza

Durante il congelamento rapido anche il frigorifero si può raffreddare maggiormente.

Scongelamento di alimenti congelati

Secondo il tipo e la destinazione, scegliere tra le possibilità seguenti:

- a temperatura ambiente,
- in frigorifero,
- nel forno elettrico, con/senza ventilatore ad aria calda,
- nel forno a microonde.

Avvertenza

Non congelare di nuovo gli alimenti semiscongelati o scongelati. Questi possono essere ricongelati solo dopo essere stati lavorati in una pietanza pronta (cotta o arrostita).

In tal caso non utilizzare più la durata massima di conservazione.

Spegnere l'apparecchio

Il pulsante Acceso/Spento **figura 2/1**. Il refrigeratore e l'illuminazione interna si spengono.

Mettere fuori servizio l'apparecchio

Se l'apparecchio resta inutilizzato per un lungo periodo:

1. Spegnere l'apparecchio.
2. Estrarre la spina di alimentazione o disinserire il dispositivo di sicurezza.
3. Pulire l'apparecchio.
4. Lasciare aperta la porta dell'apparecchio.

Sbrinare il congelatore

Il congelatore non si sbrina automaticamente, poiché gli alimenti surgelati non devono scongelarsi. Uno strato di brina nel congelatore peggiora la cessione del freddo agli alimenti surgelati ed aumenta il consumo di energia elettrica. Eliminare regolarmente lo strato di brina.

Attenzione: non raschiare lo strato di brina oppure il ghiaccio con un coltello o con un oggetto acuminato. Con questi si potrebbero danneggiare i tubi del refrigerante. Il refrigerante spruzzato può danneggiare gli occhi oppure incendiarsi.

Procedere come segue:

1. Estrarre gli alimenti surgelati, e conservarli provvisoriamente in un luogo fresco.
2. Estrarre la spina d'alimentazione.
3. Lasciare sbrinare l'apparecchio.
4. Asciugare il congelatore.
5. Accendere di nuovo l'apparecchio.
6. Introdurre di nuovo i surgelati.

Mezzi ausiliari di sbrinamento

Si può accelerare lo sbrinamento mettendo nell'apparecchio una pentola con acqua bollente.

Attenzione!

Disporre la pentola su uno spessore termoisolante.

Pericolo! Per lo sbrinamento evitare assolutamente l'uso di fiamma aperta oppure di apparecchi elettrici, come apparecchi per riscaldamento, pulitrici a vapore, candele, lampade a petrolio e simili.

Per gli spray sbrinatori osservare quanto segue:

- Gli spray sbrinatori possono formare gas esplosivi
- Gli spray sbrinatori possono contenere solventi o propellenti dannosi per la plastica
- Gli spray sbrinatori essere nocivi per la salute

Rispettare le istruzioni del produttore.

Il vano frigorifero ed il vano a 0 °C si sbrinano automaticamente

Durante il funzionamento del refrigeratore, sulla parete posteriore interna del vano frigorifero si formano goccioline di acqua di sbrinamento o brina. Ciò dipende dal funzionamento. Non è necessario asciugare le gocce d'acqua di sbrinamento o la brina. La parete posteriore si sbrina automaticamente. L'acqua di sbrinamento scorre nel convogliatore di scarico **figura 11**. Dal convogliatore di scarico l'acqua di sbrinamento scorre sul refrigeratore e qui evapora.

Avvertenza: mantenere puliti il convogliatore di scarico ed il foro di scarico **figura 11** affinché l'acqua di sbrinamento possa defluire.

Pulire l'apparecchio

Prima della pulizia estrarre la spina di alimentazione o disinserire il dispositivo di sicurezza!

Lavare la guarnizione della porta solo con acqua ed asciugarla con cura.

Lavare l'apparecchio con acqua tiepida e poco detersivo. Evitare che l'acqua penetri nell'unità di illuminazione.

L'acqua con detersivo per la pulizia non deve scorrere attraverso il foro di scarico nella vaschetta di evaporazione.

Dopo la pulizia: ricollegare ed accendere l'apparecchio.

Attenzione!

- Non usare prodotti per pulizia tipo solventi chimici contenenti sabbia o acidi.
- Non lavare mai i ripiani ed i contenitori nella lavastoviglie. Questi elementi si possono deformare.
- Pulire regolarmente il convogliatore dell'acqua di sbrinamento ed il foro di scarico, **figura 11**, affinché l'acqua di sbrinamento possa scorrere liberamente. Pulire con un bastoncino o simile il convogliatore dell'acqua di sbrinamento.

Pulizia del vano a 0°

Per la pulizia possono essere rimossi tutti i cassetti, le guide di estrazione ed il filtro umidità.

Rimozione dei cassetti

Figura 12

Estrarre completamente i cassetti, sollevarli sul lato anteriore ed estrarli in alto fuori dall'arresto.

Per inserire i cassetti, deporli sulle guide di estrazione ed arrestarli premendoli in basso.

Rimozione delle guide di estrazione

Figura 13

Tirare i dispositivi di sblocco nel senso della freccia, rimuovere le guide di estrazione sollevandole sul lato anteriore. Nel montaggio inserire prima le guide di estrazione nell'apertura posteriore, dopo inserirle nell'apertura anteriore e premerle in basso fino all'arresto.

Rimozione del filtro umidità

Il filtro umidità, **figura 11/10**, può essere estratto per la pulizia. Estrarre prima il cassetto umidità, poi sollevare ed estrarre il filtro umidità.

Sollevare il coperchio del filtro, **figura 14**, estrarre il filtro, lavarlo in acqua tiepida, lasciarlo asciugare e rimontarlo.

Risparmiare energia

- Installare l'apparecchio in un ambiente asciutto ventilabile. L'apparecchio non deve essere esposto direttamente al sole o vicino ad una fonte di calore (per es. calorifero, stufa). Altrimenti usare un pannello isolante.
- Lasciare raffreddare gli alimenti e le bevande caldi prima di introdurli nell'apparecchio.
- Per scongelare i surgelati, metterli nel frigorifero. Si utilizza così il freddo dell'alimento congelato per raffreddare gli alimenti nel frigorifero.
- Aprire la porta dell'apparecchio il tempo più breve possibile.
- Uno strato di brina nel congelatore peggiora la cessione del freddo agli alimenti surgelati ed aumenta il consumo di energia elettrica. In caso di formazione di brina, sbrinare l'apparecchio.
- Attenzione che la porta del congelatore sia chiusa correttamente.
- Per evitare un maggiore consumo di energia elettrica, la parte posteriore dell'apparecchio dovrebbe essere pulita ogni tanto con un aspirapolvere o con un pennello.

Rumori di funzionamento

Rumori normali

Ronzio – il gruppo frigorifero è in funzione.

Gorgoglio, scroscio o ronzio – derivano dal refrigerante, che scorre attraverso i raccordi.

Scatto – il motore si accende o si spegne.

Evitare i rumori

L'appoggio dell'apparecchio non è stabile

Livellare l'apparecchio con una livella a bolla d'aria. Utilizzare a tal fine i piedini a vite oppure inserire spessori sotto i piedini.

L'apparecchio è in contatto laterale

Allontanare l'apparecchio dai mobili o apparecchi con i quali è in contatto.

Cassetti o ripiani traballano o sono incastrati

Controllare gli elementi estraibili ed eventualmente riposizionarli.

I contenitori all'interno dell'apparecchio si toccano tra loro

Separare le bottiglie o i contenitori.

Eliminare da soli piccoli guasti

Prima di rivolgersi al servizio assistenza clienti:

provare ad eliminare autonomamente l'inconveniente con l'aiuto delle seguenti istruzioni.

In caso d'intervento del servizio assistenza clienti, in caso di corretto funzionamento dell'apparecchio, l'intervento è a carico del cliente.

| Guasto | Causa possibile | Rimedio |
|--|--|---|
| La temperatura si discosta notevolmente dalle impostazioni iniziali. | | <p>In alcuni casi basta spegnere l'apparecchio per 5 minuti.</p> <p>Se la temperatura è troppo alta, controllare dopo qualche ora se vi è stata una normalizzazione della temperatura.</p> <p>Se la temperatura è troppo bassa, ricontrollare la temperatura il giorno seguente.</p> |
| L'illuminazione interna non funziona. | <p>La lampadina ad incandescenza è fulminata.</p> <p>Interruttore bloccato. figura 15/A</p> | <p>Sostituire la lampadina figura 15/B</p> <ol style="list-style-type: none"> 1. Estrarre la spina d'alimentazione, oppure disinserire il dispositivo di sicurezza. 2. Staccare verso avanti la griglia di copertura. 3. Sostituire la lampadina. (Lampadina di ricambio, 220–240 V corrente alternata, portalampada E14, indicazione dei Watt vedi lampadina fulminata). <p>Controllare la sua funzione.</p> |
| I prodotti congelati si sono attaccati. | | <p>Staccare i prodotti con un oggetto non acuminato.</p> <p>Non staccare con un coltello o un oggetto acuminato. Così facendo potreste danneggiare i tubi del gas refrigerante o la superficie di plastica.</p> |

| Guasto | Causa possibile | Rimedio |
|---|--|--|
| Il congelatore ha uno spesso strato di ghiaccio. | | Sbrinare il congelatore (vedi Sbrinamento). Prestare sempre attenzione che la porta del congelatore chiuda correttamente. La porta del congelatore deve chiudersi con uno scatto percettibile. |
| Il fondo del vano frigorifero è bagnato. | Il tubo di scarico dell'acqua di sbrinamento è otturato. | Pulire il convogliatore dell'acqua di sbrinamento ed il tubo di scarico, figura 11 , vedi Pulire l'apparecchio. |
| La temperatura nel frigorifero è troppo bassa. | La porta del congelatore non è chiusa correttamente. | Chiudere la porta del congelatore. La porta del congelatore deve chiudersi con uno scatto percettibile. |
| | La temperatura è regolata su valori troppo bassi. | Regolare una temperatura meno fredda. |
| | Il superfreezer è acceso. | Spegnere il superfreezer. |
| Il frigorifero si accende sempre più spesso e più a lungo. | Frequente apertura della porta dell'apparecchio o della porta del congelatore. | Non aprire inutilmente la porta. |
| | Congelamento di grandi quantità di alimenti freschi. | Non superare la possibilità di congelamento massima. |
| | Le aperture di afflusso e deflusso dell'aria sono ostruite. | Liberare le aperture. |
| Il frigorifero non ha potenza refrigerante. | L'apparecchio è spento. | Il pulsante Acceso/Spento figura 2/1 . |
| | Interruzione di corrente; il dispositivo di sicurezza è scattato; la spina di alimentazione non è inserita bene. | Controllare se vi è energia elettrica e controllare il dispositivo di sicurezza. |

| Guasto | Causa possibile | Rimedio |
|---|---|--|
| La temperatura nel vano a 0 °C è troppo fredda o calda. | Il valore di temperatura fisso è regolato troppo alto o troppo basso. | <p>La temperatura nel vano a zero gradi può essere corretta (per esempio in caso di gelo nel vano a zero gradi).</p> <p>Disinserire a tal fine il tasto Acceso/Spento figura 2/1. Premere contemporaneamente i pulsanti figura 2/1 e figura 2/3, finché la spia figura 2/6 non lampeggia.</p> <p>Per regolare la temperatura, premere ripetutamente il tasto figura 2/3, finché non è visualizzata la temperatura desiderata.</p> <p>Grado 0 – regolazione freddo massimo Grado 6 – regolazione freddo minimo Grado 4 – regolazione all'origine (intorno a 0 °C)</p> <p>Nel vano a 0 °C i numeri del display non corrispondono a temperature in °C.</p> <p>Dopo 1 minuto la temperatura regolata viene memorizzata ed il display commuta di nuovo alla temperatura attuale del frigorifero.</p> |

Servizio assistenza clienti

Trovate un servizio assistenza clienti non lontano da voi nell'elenco telefonico oppure nell'elenco del servizio assistenza clienti. Indicate al servizio assistenza clienti la sigla del prodotto (E-Nr.) ed il numero di fabbricazione (FD-Nr.) del vostro apparecchio.

Trovate questi due dati nella targhetta d'identificazione **figura 16**.

Indicando la sigla del prodotto ed il numero di fabbricazione contribuite ad evitare interventi inutili. Risparmiate così le spese relative.

Aanwijzingen over de afvoer

Afvoeren van de verpakking van uw nieuwe apparaat

De verpakking beschermt uw apparaat tegen transportschade. De gebruikte materialen zijn onschadelijk voor het milieu en kunnen opnieuw worden gebruikt. Help daarom mee en zorg dat de verpakking milieuvriendelijk wordt afgevoerd.

U kunt bij uw leverancier of bij de reinigingsdienst in uw gemeente informeren hoe u uw oude apparaat en het verpakkingsmateriaal van het nieuwe apparaat kunt (laten) afvoeren voor een milieuvriendelijke verwerking.

Afvoer van het oude apparaat

Oude apparaten zijn geen waardeloos afval! Door een milieuvriendelijke afvoer kunnen waardevolle grondstoffen worden teruggewonnen.



Dit apparaat is gekenmerkt in overeenstemming met de Europese richtlijn 2002/96/EG betreffende afgedankte elektrische en elektronische apparatuur (waste electrical and electronic equipment - WEEE). De richtlijn geeft het kader aan voor de in de EU geldige terugname en verwerking van oude apparaten.

Waarschuwing

Bij afgedankte apparaten

1. Stekker uit het stopcontact trekken.
2. Aansluitkabel doorknippen en samen met de stekker verwijderen;

Koelapparaten bevatten koelmiddel en in de isolatie gas, die zorgvuldig moeten worden afgevoerd. Met het oog op een doelmatige en milieuvriendelijke afvoer mogen de leidingen van het koelcircuit tot het moment van transport niet beschadigd worden.

Veiligheidsbepalingen en waarschuwingen

Voordat u het apparaat in gebruik neemt

Lees de gebruiksaanwijzing en het installatievoorschrift nauwkeurig door. U vindt daarin belangrijke informatie over plaatsing, gebruik en onderhoud van het apparaat.

Bewaar de gebruiksaanwijzing en het montagevoorschrift voor later gebruik of voor een eventuele latere bezitter.

Technische veiligheid

- Het apparaat bevat een geringe hoeveelheid van het milieuvriendelijke maar brandbare koelmiddel R600a. Let erop dat de leidingen van het koelcircuit bij het transport of de installatie niet beschadigd worden. Koelmiddel dat naar buiten spuit kan vlam vatten of tot oogletsel leiden.

Bij beschadiging

- Open vuur of andere ontstekingsbronnen uit de buurt van het apparaat houden.
- Ruimte gedurende een paar minuten goed luchten.
- Apparaat uitschakelen en de stekker uit het stopcontact trekken.
- Contact opnemen met de Servicedienst.

Hoe meer koelmiddel het apparaat bevat, des te groter moet de ruimte zijn waarin het apparaat wordt opgesteld. In een te kleine ruimte kan bij een lek een ontvlambaar mengsel van gas en lucht ontstaan.

Per 8 g koelmiddel moet de ruimte minimaal 1 m³ groot zijn. De hoeveelheid koelmiddel in uw apparaat vindt u op het typeplaatje aan de binnenkant van het apparaat.

- Het vervangen van de elektrische kabel en andere reparaties mogen alleen door de Servicedienst worden uitgevoerd. Onvakkundige installatie en reparaties kunnen groot gevaar opleveren voor de bezitter.

Bij het gebruik

- Nooit elektrische apparaten in het apparaat gebruiken (bijv. verwarmingsapparaten, elektrische ijsbereider etc.).
Kans op explosie!

- Het apparaat nooit met een stoomreiniger ontdoeien of schoonmaken! De hete stoom kan in de elektrische onderdelen terechtkomen en kortsluiting veroorzaken.

Kans op een elektrische schok!

- Gebruik geen puntige of scherpe voorwerpen om een laag ijs of rijp te verwijderen. Hierdoor kunt u de koelleidingen beschadigen. Koelmiddel dat naar buiten spuit kan vlam vatten of tot oogletsel leiden.
- Geen producten met brandbare drijfgassen (bijv. spuitbussen) en geen explosieve stoffen in het apparaat opslaan.
Gevaar voor explosie!
- Plint, uittrekbare manden of laden, deuren etc. niet als opstapje gebruiken of om op te leunen.
- Dranken met een hoog alcoholpercentage altijd goed afgesloten en staand bewaren.

- Om te ontdoeien of te reinigen het apparaat uitschakelen, stekker uit het stopcontact trekken of de zekering uitschakelen resp. losdraaien. Altijd aan de stekker trekken, nooit aan de aansluitkabel.
- Zorg dat de kunststof delen en de deurafdichting niet met olie of vet in aanraking komen. Ze kunnen poreus worden.
- De be- en ontluchtingsopeningen van het apparaat nooit afdekken.
- Dit apparaat mag door personen met beperkte lichamelijke of geestelijke vermogens, motorische storingen of gebrekkige kennis alleen onder toezicht of na uitvoerige instructie gebruikt worden.
- Flessen en blikjes met vloeistoffen – vooral koolzuurhoudende dranken – niet in de diepvriesruimte opslaan. De flessen en blikjes kunnen springen!
- Diepvrieswaren nadat u ze uit de diepvriesruimte hebt gehaald, nooit onmiddellijk in de mond nemen.

Kans op verbranding!

- Langdurig contact van de handen met de diepvrieswaren, ijs of de leidingen van de verdampers enz. vermijden.

Kans op verbranding!

Kinderen in het huishouden

- Verpakkingsmateriaal en onderdelen ervan zijn geen speelgoed voor kinderen. Verstikkingsgevaar door opvouwbare kartonnen dozen en folie!
- Het apparaat is geen speelgoed voor kinderen!
- Bij een apparaat met deurslot: sleutel buiten het bereik van kinderen bewaren!

Algemene bepalingen

Het apparaat is geschikt

- voor het koelen van levensmiddelen.

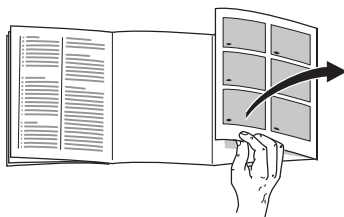
Het apparaat is bestemd voor huishoudelijk gebruik.

Het apparaat is ontstoord volgens EU-richtlijn 89/336/EEC.

Het koelcircuit is op dichtheid gecontroleerd.

Dit apparaat voldoet aan de veiligheidsbepalingen voor elektrische apparaten (EN 60335/2/24).

Kennismaking met het apparaat



De laatste bladzijde met de afbeeldingen uitklappen. Deze gebruiksaanwijzing is op meer dan één type van toepassing.

Kleine afwijkingen in de afbeeldingen zijn mogelijk.

*niet bij alle modellen

Afb. 1

- 1–6 Bedieningspaneel
- 7 Binnenverlichting
- 8 Legroosters/plateaus in de koelruimte
- 9 Verskoelladen
- 10 Vochtfilter
- 11 Vochtlade
- 12 Eierrekje
- 13 Boter- en kaasvak *
- 14 Voorraadvak voor tubes en blikjes
- 15 Vak voor grote flessen

- A Het vriesvak
- B Koelruimte (+3 °C tot +8 °C)
- C Verskoelruimte (rond 0 °C)

Bedieningspaneel

Afb. 2

1 Toets Aan/Uit

Om het hele apparaat in en uit te schakelen.

2 Toets „super”

Om het superkoelsysteem in en uit te schakelen.

3 Insteltoets voor de temperatuur

Met deze toets wordt de temperatuur van de koel- en diepvriesruimte ingesteld.

Toets net zo vaak indrukken tot de gewenste temperatuur is ingesteld.

4 Indicatie „super”

Brandt alleen als het supervriessysteem is ingeschakeld.

5 Indicaties „cold+fresh” en „freezer”

branden als het apparaat is ingeschakeld.

6 Temperatuurindicatie

Geeft de ingestelde temperatuur in de koelruimte aan.

Let op omgevings-temperatuur en beluchting

De klimaatklasse staat aangegeven op het typeplaatje. Hiermee wordt aangegeven bij welke omgevingstemperatuur het apparaat gebruikt kan worden. Het typeplaatje bevindt zich links onder in de koelruimte.

| klimaatklasse | toelaatbare omgevingstemperatuur |
|---------------|----------------------------------|
| SN | +10 °C tot 32 °C |
| N | +16 °C tot 32 °C |
| ST | +16 °C tot 38 °C |
| T | +16 °C tot 43 °C |

Beluchting

De lucht aan de achterwand van het apparaat wordt verwarmd. De verwarmde lucht moet ongehinderd afgevoerd kunnen worden. Anders moet de koelmachine meer presteren waardoor het energieverbruik toeneemt. De be- en ontluchtingsopeningen mogen dan ook nooit worden afgedekt!

Apparaat opstellen

Geschikt voor het opstellen zijn droge, ventileerbare vertrekken. Het apparaat liefst niet direct in de zon of naast een fornuis, verwarmingsradiator of andere warmtebron plaatsen. Is plaatsing naast een warmtebron niet te vermijden, maak dan gebruik van een isolerende plaat of neem de volgende minimumafstanden in acht:

naast een elektrisch fornuis 3 cm.
naast een CV-installatie 30 cm.

Apparaat aansluiten

Na het opstellen van het apparaat dient men minstens ½ uur te wachten alvorens het in gebruik te nemen. Tijdens het transport kan het gebeuren dat de olie van de compressor in het koelsysteem terecht komt.

Voordat u het apparaat voor het eerst in gebruik neemt de binnenkant van het apparaat schoonmaken (zie Schoonmaken).

Het stopcontact moet gemakkelijk te bereiken zijn. Het apparaat uitsluitend via een volgens de voorschriften aangebracht, randgeaard stopcontact op 220–240 V/ 50 Hz wisselstroom aansluiten. Het stopcontact moet zijn beveiligd met een zekering van 10 A tot 16 A.

Bij apparaten die in niet Europese landen worden gebruikt op het typeplaatje controleren of de aansluitspanning en de stroomsoort overeenkomen met de waarden van uw elektriciteitsnet. Het typeplaatje bevindt zich links onderaan in het apparaat. Een eventueel noodzakelijke vervanging van de aansluitkabel mag alleen door een vakkundig monteur worden uitgevoerd.

Waarschuwing

Het apparaat mag nooit worden aangesloten op elektronische energiebesparende stekkers of op omvormers die gelijkstroom omzetten in 230 V wisselstroom (bijv. installaties voor zonneënergie of netwerken voor schepen).

Inschakelen van het apparaat

Afb. 2

Toets **1** Aan/Uit indrukken.

Indicatie **6** geeft de ingestelde temperatuur in de koelruimte aan.

De indicaties **5** „cold+fresh” en „freezer” branden. Bij geopende deur brandt de binnenverlichting.

Door de fabriek zijn de volgende temperaturen aanbevolen en als zodanig ingesteld:

Koelruimte +4 °C

Gevoelige levensmiddelen niet warmer dan bij +4 °C bewaren.

Instellen van de temperatuur

Afb. 2

Koelruimte

(van +3 °C tot +8 °C)

Toets **3** net zo vaak indrukken tot de gewenste temperatuur is ingesteld.

Aanwijzing:

De temperatuur in het vriesvak is afhankelijk van de temperatuur in de koelruimte.

Warmere temperaturen in de koelruimte hebben ook warmere temperaturen in het vriesvak tot gevolg.

Verskoelruimte

De temperatuur in de verskoelruimte, **afb. 1/C**, is in de fabriek op ca. 0 °C ingesteld. Deze instelling liefst niet veranderen. Als zich op de koelwaren rijp of ijs vormen, dan kan de temperatuur warmer worden ingesteld. (Zie „Kleine storingen zelf verhelpen“.)

Levensmiddelen inruimen

Neem de koelzones in de koelruimte in acht!

Door de luchtcirculatie in de koelruimte ontstaan er verschillende koudezones.

- De koudste zones bevinden zich aan de achterwand en boven het onderste glasplateau.
- De warmste zone bevindt zich helemaal boven aan de deur.
Attentie: u kunt in de warmste zone bijv. kaas en boter opslaan.
De boter blijft hierdoor smeerbaar.

Wij adviseren de levensmiddelen als volgt in te ruimen:

- In het **vriesvak**: diepvrieswaren, ijsblokjes, consumptie-ijs.
- Op de **legplateaus** in de koelruimte: brood en banket, kant en klare gerechten, voor koude gevoelig fruit en groente.
- In de **verskoelruimte**: zuivelproducten, vlees en worst.
- In de **vochtlade**: groente, sla en fruit.
- In de **deur** (van boven naar beneden): boter, kaas, eieren, tubes, flesjes, grote flessen, melk, pakken vruchtensap.

Netto-inhoud

De gegevens over de netto-inhoud vindt u op het typeplaatje in uw apparaat.

Uitvoering van de koelruimte

De legroosters/plateaus in de koelruimte en de vakken in de deur kunnen – indien nodig – verplaatst worden: legrooster/plateau naar voren trekken, iets laten zakken en zijdelings eruit zwenken **afb. 3**. Vakken in de deur iets optillen en eruit halen **afb. 4**.

Speciale uitvoering

niet bij alle modellen

Lade voor worst en kaas

Afb. 5

Om eruit te halen: lade iets optillen. De houder kan verschoven worden.

Flessenhouders

Afb. 6

Met de flessenhouders wordt voorkomen dat de flessen omvallen bij het openen en sluiten van de deur.

Vario-plateau

Afb. 7

De voorste helft van de glasplaat eruit halen en in de sleuf eronder naar achteren schuiven. Hierdoor is er plaats voor hoge flessen en pakken op het legplateau eronder.

Vorraadbox voor worst en kaas

Afb. 8

Het deksel op de voorraadbox voor worst en kaas kan worden omgedraaid waardoor de levensmiddelen gesloten of geventileerd bewaard kunnen worden.

Koelruimte

De temperatuur in de koelruimte is instelbaar van +3 °C tot +8 °C.

De koelruimte is de ideale bewaarplaats voor klaargemaakte gerechten, brood en banket, conserven, gecondenseerde melk, harde kaas, koudegevoelig fruit en groente en voor zuidvruchten.

De verskoelruimte

De temperatuur in de verskoelruimte wordt rond de 0 °C gehouden. De lage temperatuur en hoge luchtvochtigheid (in de vochtlade) scheppen een optimaal klimaat voor het opslaan van verse levensmiddelen.

De levensmiddelen kunnen zonder verlies van versheid 3 keer langer worden opgeslagen dan in de normale koelzone.

Verskoelladen

In de verskoellade **afb. 1/9** heerst een temperatuur van rond de 0 °C en tot 50% luchtvochtigheid. Ideaal om vis, vlees, worst, kaas en melk te bewaren.

Vochtlade

De vochtlade **afb. 1/11** wordt door een speciaal filter afgedekt dat wel lucht doorlaat maar ervoor zorgt dat het vocht in de lade blijft. Afhankelijk van de belading heerst hierdoor in de vochtlade een luchtvochtigheid tot max. 90%: een ideaal klimaat voor alles wat uit de tuin of van het land komt zoals sla, groente, fruit, champignons en kruiden.

Niet geschikt voor „verskoelen”:

Koudegevoelig fruit en groente zoals Zuidvruchten, avocado's, papaya's, passievruchten, aubergines, komkommers, paprika, bovendien fruit dat moet rijpen, groene tomaten, aardappelen en harde kaas. De ideale bewaarplaats voor deze levensmiddelen is de koelruimte **afb. 1/B**.

Attentie bij het inkopen van levensmiddelen:

Voor de bewaartijd van de levensmiddelen is van belang dat ze vers zijn ingekocht. In principe geldt: hoe verser de levensmiddelen in de verskoelruimte worden ingeladen, des te langer blijven ze vers. Let dan ook bij het inkopen altijd op de versheid van de levensmiddelen.

Bewaartijden (bij 0 °C)

Afhankelijk van de kwaliteit op het moment van inkoop

| | |
|--|--------------|
| Worst, beleg, vlees, orgaanvlees, vis, verse melk, kwark | max. 7 dagen |
|--|--------------|

| | |
|---|---------------|
| Kleine stukjes vlees, braadworst, champignons, sla, bladgroente | max. 10 dagen |
|---|---------------|

| | |
|---|---------------|
| Grote stukken vlees, kant-en-klaargerechten | max. 15 dagen |
|---|---------------|

| | |
|----------------------------------|---------------|
| Gerookte of gepekeld worst, kool | max. 20 dagen |
|----------------------------------|---------------|

| | |
|--|---------------|
| Voorgebraden vlees in grote stukken, rundvlees, wild, peulvruchten | max. 30 dagen |
|--|---------------|

Het vriesvak

Het vriesvak is geschikt

- voor het opslaan van diepvrieswaren;
- voor het maken van ijsblokjes;
- voor het invriezen van kleine hoeveelheden levensmiddelen.

Attentie!

De deur klikt hoorbaar dicht.

Let erop dat de deur van het vriesvak steeds gesloten is. Bij een open deur gaan de diepvrieswaren ontdooien, vormt zich een dikke laag ijs in het vriesvak en wordt er energie verspild door een hoog stroomverbruik!

Indicatie

(niet bij alle modellen)

De afsluitindicatie **afb. 9** geeft aan of de deur van de diepvriesruimte goed gesloten is.

- rode indicatie: de deur van het vriesvak is open
- witte indicatie: de deur van het vriesvak is gesloten

Diepvrieswaren opslaan en ijsblokjes maken

Attentie bij het inkopen van diepvriesproducten:

- Let erop dat de verpakking niet beschadigd is.
- Controleer de houdbaarheidsdatum.
- In de winkel moet de temperatuur in de diepvrieskist -18°C of kouder zijn. Zo niet, dan wordt de bewaartijd van de diepvriesproducten bekort.
- Koop de diepvriesproducten op het allerlaatste moment, breng ze in kranten gewikkeld of in een koeltas snel naar huis.
- Thuis de diepvriesproducten direct in het vriesvak leggen. Deur van het vriesvak zorgvuldig sluiten. De diepvriesproducten vóór de aangegeven houdbaarheidsdatum consumeren.
- Ontdooid levensmiddelen niet opnieuw invriezen. Uitzondering: als u de levensmiddelen door koken of braden tot een kant en klaar gerecht verwerkt, dan kunt u het opnieuw invriezen.

Ijsblokjes maken

Ijsbakje voor $\frac{3}{4}$ met water vullen en op de bodem van het vriesvak zetten. Het eventueel vastgevroren ijsbakje met een bot voorwerp (bijv. de steel van een lepel) losmaken. Geen scherpe voorwerpen gebruiken!

Door het ijsbakje kort onder stromend water te houden of door het iets te verbuigen laten de ijsblokjes gemakkelijk los. **afb. 10**

Verse levensmiddelen invriezen

Levensmiddelen zelf invriezen

Als u zelf levensmiddelen wilt invriezen, gebruik dan alleen verse levensmiddelen.

Geschikt om in te vriezen:

vlees en worst, gevogelte en wild, vis, groente, kruiden, fruit, brood en gebak, pizza, klaargemaakte gerechten, kliekjes, eierdooiers en eiwit.

Niet geschikt om in te vriezen:

eieren met schaal, zure room en mayonaise, kropsla, radijsjes, rammenas en rettich, uien.

Blancheren van groente en fruit:

groente en fruit moeten vóór het invriezen geblancheerd worden om te voorkomen dat kleur, smaak, aroma en vitamine "C" verloren gaan.

Bij het blancheren wordt de groente of het fruit kort in kokend water gedompeld.

In de boekhandel zijn boeken over invriezen verkrijgbaar, waarin ook blancheren wordt beschreven.

Levensmiddelen invriezen

Gebruik uitsluitend verse levensmiddelen.

Al ingevroren levensmiddelen mogen niet met de nog in te vriezen levensmiddelen in aanraking komen.

De levensmiddelen luchtdicht verpakken zodat ze niet uitdrogen of hun smaak verliezen.

Maximale invriescapaciteit

Gegevens over de maximale invriescapaciteit binnen 24 uur vindt u op het typeplaatje.

Zo verpakt u op de juiste manier:

1. Levensmiddelen in de verpakking leggen.
2. Lucht eruit drukken.
3. Het geheel van een goede sluiting voorzien.
4. Op de verpakking inhoud en invriesdatum vermelden.

Voor verpakking geschikt:

kunststof, polyetheen en aluminiumfolie, diepvriesdozen.

Deze producten zijn in de handel verkrijgbaar.

Niet geschikt voor verpakking:

pakpapier, vetvrij papier, cellofaan, vuilniszakken en gebruikte boodschappentasjes.

Als sluiting geschikt:

elastiekjes, clips van kunststof, touwtjes, koudebestendig plakband e-d.

Zakjes en folie van polyetheen kunnen met een folie-lasapparaat worden dichtgelast.

Bewaartijd van de diepvrieswaren

Afhankelijk van het soort levensmiddelen. Bij een gemiddelde temperatuur:

- vis, worst, klaargemaakte gerechten, brood en banket:
tot **6 maanden**;
- kaas, gevogelte, vlees:
tot **8 maanden**;
- groente en fruit:
tot **12 maanden**.

Supervriezen

De levensmiddelen zo snel mogelijk door en door invriezen zodat vitamine, voedingswaarden, uiterlijk en smaak behouden blijven.

Om te voorkomen dat bij het inladen van verse levensmiddelen de temperatuur ongewenst stijgt: een paar uur vóór het inladen van verse levensmiddelen het supervriessysteem inschakelen.

Kleinere hoeveelheden levensmiddelen kunnen zonder supervriezen worden ingevroren.

In- en uitschakelen

Afb. 2

Toets „super” 2 indrukken.

Is supervriezen ingeschakeld, dan licht de toets op.

Het supervriessysteem schakelt na 24 uur automatisch uit.

Attentie

Tijdens het supervriezen kan ook de koelruimte iets sterker gekoeld worden.

Ontdooien van diepvrieswaren

Afhankelijk van soort en bereidingswijze van de levensmiddelen kunt u kiezen uit de volgende mogelijkheden:

- bij omgevingstemperatuur,
- in de koelkast,
- in de elektrische oven, met of zonder heteluchtverwarming,
- in de magnetron.

Attentie!

Half of geheel ontdooide diepvrieswaren niet meer invriezen. Pas nadat ze gekookt of gebraden zijn tot een kant en klaar gerecht kunnen ze opnieuw worden ingevroren.

De maximale bewaartijd van de levensmiddelen niet meer ten volle benutten.

Uitschakelen van het apparaat

Toets Aan/Uit **afb. 2/1** indrukken.

Koelmachine en binnenverlichting worden uitgeschakeld.

Buiten werking stellen van het apparaat

Als het apparaat langere tijd niet wordt gebruikt:

1. Uitschakelen van het apparaat.
2. Stekker uit het stopcontact trekken of de zekering losdraaien resp. uitschakelen.
3. Apparaat schoonmaken.
4. Deur van het apparaat open laten staan.

Ontdooien van het vriesvak

Het vriesvak wordt niet automatisch ontdooid omdat de ingevroren levensmiddelen niet mogen ontdooien. Een te dikke laag rijp of ijs vermindert de afgifte van koude aan de diepvrieswaren en verhoogt het energieverbruik. Verwijder regelmatig de laag rijp of ijs.

Attentie! Een laag rijp of ijs niet met een mes of een scherp voorwerp afschrappen. Hierdoor kunt u de koelleidingen beschadigen. Koelmiddel dat naar buiten spuit, kan vlam vatten of tot oogletsel leiden.

Zo gaat u te werk

1. Diepvrieswaren uit het vriesvak halen en op een koele plaats bewaren.
2. Stekker uit het stopcontact trekken.
3. Apparaat laten ontdooien.
4. Vriesvak droogwrijven.
5. Apparaat weer inschakelen.
6. Diepvrieswaren er weer in leggen.

Tips bij het ontdooien

Om het ontdooiproces te versnellen kunt u het beste een pan met heet water in het vriesvak zetten.

Attentie!

Zet de pan op een warmte-isulerende onderzetter!

Waarschuwing!

Om te ontdooien nooit elektrische apparaten of open vuur gebruiken zoals verwarmingsapparaten, stoomapparaten, kaarsen, petroleumlampen e. d.

Attentie bij ontdooisprays:

- ontdooisprays kunnen explosieve gassen ontwikkelen
- ontdooisprays kunnen drijfgassen bevatten of oplosmiddelen die kunststof beschadigen
- ontdooisprays kunnen schadelijk zijn voor de gezondheid

Let op de gegevens van de fabrikant op de verpakking.

De koel- en verskoelruimte worden automatisch ontdooid

Terwijl de koelmachine loopt, vormen zich dooiwaterdruppels of een laagje rijp op de achterwand van de koelruimte. Dit is normaal. U hoeft de dooiwaterdruppels niet af te wissen of de rijp af te schrapen. De achterwand wordt automatisch ontdooid. Het dooiwater loopt via het dooiwatergootje **afb. 11** naar de koelmachine, waar het verdampst.

Attentie: dooiwatergootje en afvoergaatje **afb. 11** schoon houden zodat het dooiwater kan weglopen.

Schoonmaken van het apparaat

Voor het reinigen de stekker uit het stopcontact trekken of de zekering uitschakelen!

Deurafdichting alleen met schoon water schoonmaken en grondig droogwrijven.

Het apparaat met lauw water met een scheutje afwasmiddel schoonmaken. Het sop mag niet in de verlichting terecht komen.

Er mag geen spoelwater via het afvoergat in de verdampingsbak lopen.

Na het schoonmaken: apparaat weer aansluiten en inschakelen.

Attentie!

- Geen schoonmaakmiddelen gebruiken die schuurmiddelen, zand of zuren resp. chemische oplosmiddelen bevatten.
- De legplateaus en voorraadvakken mogen niet in de afwasautomaat gereinigd worden. Ze kunnen vervormen!
- Dooiwatergootje en afvoergaatje, **afb. 11**, regelmatig schoonmaken, zodat het dooiwater ongehinderd kan weglopen. Dooiwatergootje met een staafje of iets dergelijks schoonmaken.

Verskoelruimte schoonmaken

Om schoon te maken kunnen alle laden, de uittrekbare rails en het vochtfilter eruit gehaald worden.

Laden eruit halen

Afb. 12

Laden helemaal uittrekken, aan de voorkant iets optillen en uit de vergrendeling tillen.

Om de laden erin te zetten: laden op de uittrekbare rails leggen en vastdrukken tot u een klik hoort.

Uittrekbare rails eruit halen

Afb. 13

Ontgrendelingen in de richting van de pijl trekken, uittrekbare rails aan de voorkant optillen.

Bij het inzetten van de rails deze eerst in de achterste opening, daarna in de voorste opening plaatsen en naar beneden drukken tot u een klik hoort.

Vochtfilter eruit halen

Het vochtfilter, **afb. 11/10**, eruit halen; daarna het vochtfilter iets optillen en eruit trekken. Hiertoe eerst de vochtlade eruit halen. Hierna het vochtfilter iets optillen en eruit halen.

De filterafdekking, **afb. 14**, eraf halen. Filter eruit halen, in lauw water reinigen, laten drogen en weer monteren.

Energie besparen

- Het apparaat in een droge, goed te ventileren ruimte plaatsen! Niet direct in de zon of in de buurt van een warmtebron (bijv. verwarmingsradiator, fornuis). Gebruik eventueel een isolatieplaat.
- Warme gerechten en dranken eerst laten afkoelen, daarna in het apparaat plaatsen!
- De diepvrieswaren om te ontdooien in de koelruimte leggen. Hierdoor benut u de koude van de diepvrieswaren voor het koelen van de levensmiddelen in de koelruimte.
- De deur van het apparaat zo kort mogelijk openen!
- Een laag rijp of ijs in het vriesvak vermindert de afgifte van koude aan de diepvrieswaren en verhoogt het energieverbruik. Bij vorming van rijp of ijs het apparaat ontdooien!
- Let erop dat de deur van het vriesvak goed gesloten is.
- De achterkant van het apparaat af en toe met een stofzuiger of borstel reinigen om toename van het energieverbruik te voorkomen.

Bedrijfsgeluiden

Heel normale geluiden

Gebrom – de koelmachine loopt.

Geborrel, gebruis of geklok – het koelmiddel stroomt door de leidingen.

Geklik – de motor wordt in- of uitgeschakeld.

Voorkomen van geluiden

Het apparaat staat niet waterpas

Het apparaat met behulp van een waterpas stellen. Gebruik hiervoor de schroefvoetjes of leg iets onder het apparaat.

Het apparaat staat tegen een ander meubel of apparaat

Het apparaat van het meubel of apparaat eraan wegschuiven.

De laden of legplateaus wiebelen of klemmen

Controleer de delen die eruit gehaald kunnen worden en zet ze eventueel opnieuw in het apparaat.

Flessen of serviesgoed raken elkaar

De flessen of het serviesgoed los van elkaar zetten.

Kleine storingen zelf verhelpen

Alvorens de Servicedienst in te schakelen:

Ga aan de hand van de volgende punten eerst even na of u de storing zelf kunt verhelpen.

Als u om een monteur vraagt, en het blijkt dat hij alleen maar een advies (bijv. over de bediening of het onderhoud van het apparaat) hoeft te geven om de storing te verhelpen, dan moet u, ook in de garantietijd, de volledige kosten van dat bezoek betalen!

| Storing | Eventuele oorzaak | Oplossing |
|--|---|---|
| De temperatuur wijkt erg af van de instelling. | | <p>In sommige gevallen is het voldoende om het apparaat gedurende 5 minuten uit te schakelen.</p> <p>Als de temperatuur te warm is: na enkele uren controleren of de temperatuur de temperatuurinstelling genaderd is.</p> <p>Als de temperatuur te koud is: de volgende dag de temperatuur nogmaals controleren.</p> |
| De binnenverlichting functioneert niet. | <p>Het lampje is kapot.</p> <p>De lichtschakelaar klemt. Afb. 15/A</p> | <p>Lampje vervangen afb. 15/B</p> <ol style="list-style-type: none"> 1. Stekker uit het stopcontact trekken resp. zekering uitschakelen of losdraaien. 2. Afdekking naar voren eraf trekken. 3. Lampje vervangen. (Reservelamp, 220–240 V wisselstroom, fitting E14, voor wattage zie het kapotte lampje). <p>Controleer of er beweging in zit.</p> |
| De diepvrieswaren zijn vastgevroren. | | <p>De diepvrieswaren met een bot voorwerp losmaken.</p> <p>Niet met een mes of een scherp voorwerp losmaken. U kunt hierdoor de koelleidingen of het kunststof oppervlak beschadigen.</p> |
| Het vriesvak heeft een dikke laag rijp. | | <p>Ontdooien van het vriesvak (zie Ontdooien). Let erop dat de deur van het vriesvak goed dicht is.</p> <p>De deur van het vriesvak moet hoorbaar dichtklikken.</p> |

| Storing | Eventuele oorzaak | Oplossing |
|--|--|---|
| De bodem van de koelruimte is nat. | Het dooiwaterafvoergootje is verstopt. | Dooiwatergootje en afvoergaatje afb. 11 , schoonmaken zie Schoonmaken van het apparaat |
| De temperatuur in de koelruimte is te koud. | De deur van het vriesvak is niet goed dicht. | Deur van het vriesvak sluiten. De deur van het vriesvak moet hoorbaar dichtklikken. |
| | De temperatuur is te koud ingesteld. | Een warmere temperatuur instellen. |
| | Het supervriessysteem is ingeschakeld. | Supervriessysteem uitschakelen. |
| De koelmachine wordt steeds vaker en langer ingeschakeld. | De deur van het apparaat werd te vaak geopend; | Deur niet onnodig openen. |
| | Invriezen van grotere hoeveelheden verse levensmiddelen. | Max. invriescapaciteit niet overschrijden. |
| | De be- en ontluuchtingsopeningen zijn afgedekt. | Afdekkingen verwijderen. |
| Het apparaat koelt niet. | Het apparaat is uitgeschakeld | Toets Aan/Uit afb. 2/1 indrukken. |
| | Stroomuitval; de zekering is uitgeschakeld; de stekker zit niet goed in het stopcontact. | Controleer of er stroom is. Controleer de zekeringen. |

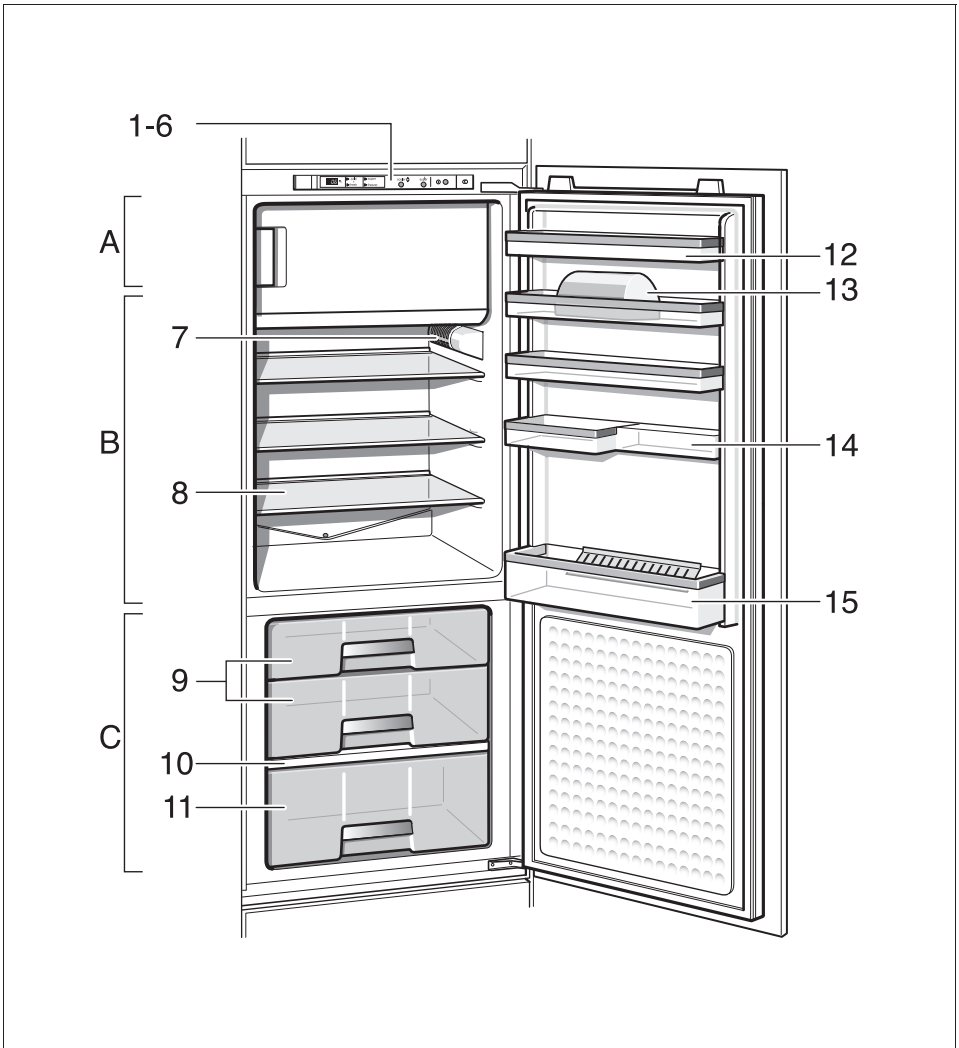
| Storing | Eventuele oorzaak | Oplossing |
|---|--|--|
| De temperatuur in de verskoelruimte is te koud of te warm. | De vaste instelling is te hoog of te laag ingesteld. | <p>De temperatuur in de verskoelruimte kan gecorrigeerd worden (bijv. bij vorst in de verskoelruimte). Hiertoe de toets Aan/Uit afb. 2/1 uitschakelen. De toetsen afb. 2/1 en afb. 2/3 tegelijkertijd indrukken tot de indicatie afb. 2/6 knippert.</p> <p>Om de temperatuur in te stellen: de toets afb. 2/3 net zo vaak indrukken tot de gewenste temperatuur wordt aangegeven.</p> <p>Stand 0 – koudste instelling Stand 6 – warmste instelling Stand 4 – fabrieksinstelling (rond 0 °C)</p> <p>De cijfers op de indicatie komen niet overeen met de temperaturen in °C in de verskoelruimte.</p> <p>De ingestelde temperatuur wordt na 1 minuut opgeslagen in het geheugen en de indicatie schakelt weer terug naar de actuele temperatuur in de koelruimte.</p> |

Service dienst

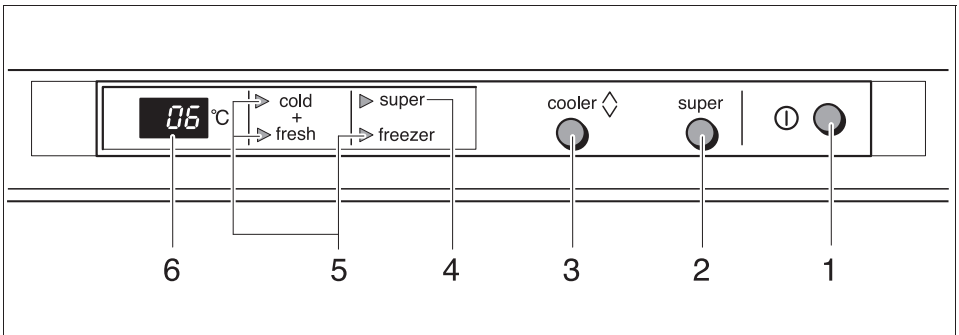
Adres en telefoonnummer van de Service dienst kunt u vinden in het telefoonboek of in de meegeleverde brochure met service-adressen. Geef a.u.b. aan de Service dienst het E-nummer en het FD-nummer van het apparaat op.

U vindt deze gegevens op het typeplaatje **afb. 16**.

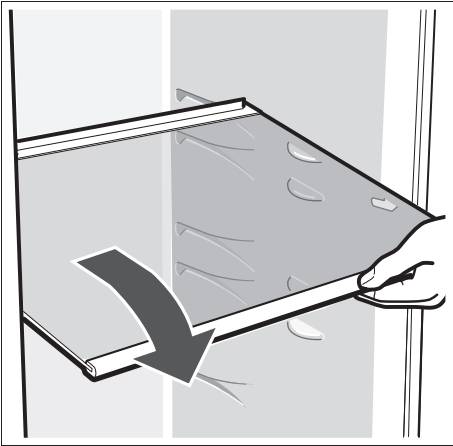
Door deze nummers aan de Service dienst door te geven voorkomt u onnodig heen en weer rijden van de monteur en de hieraan verbonden kosten.



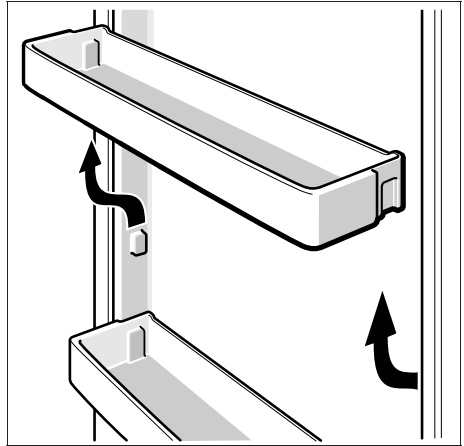
1



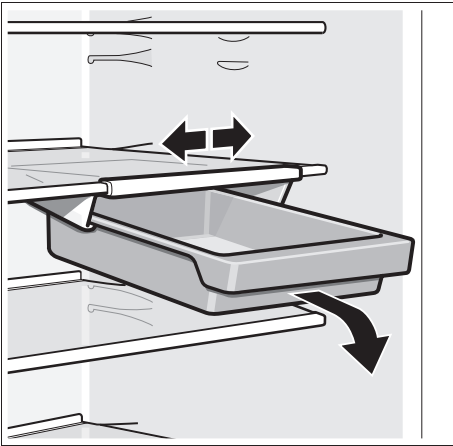
2



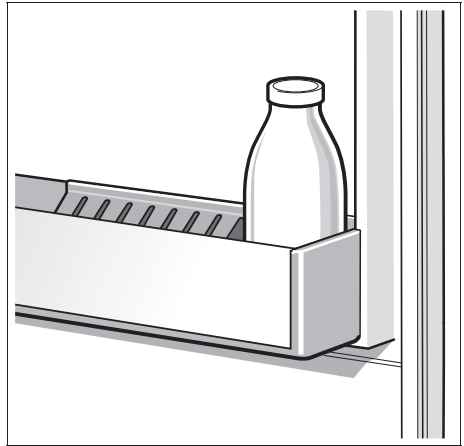
3



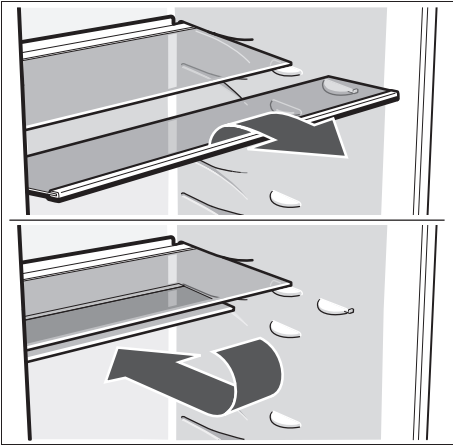
4



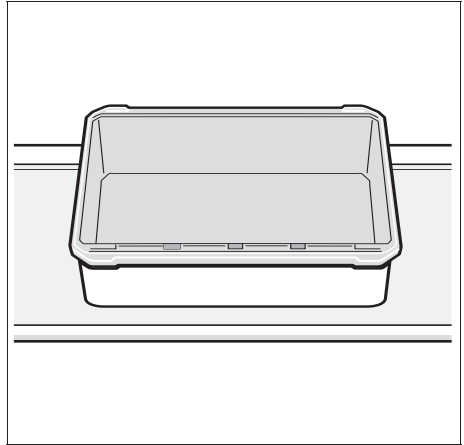
5



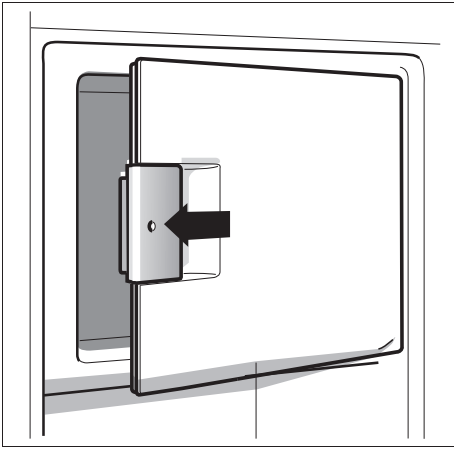
6



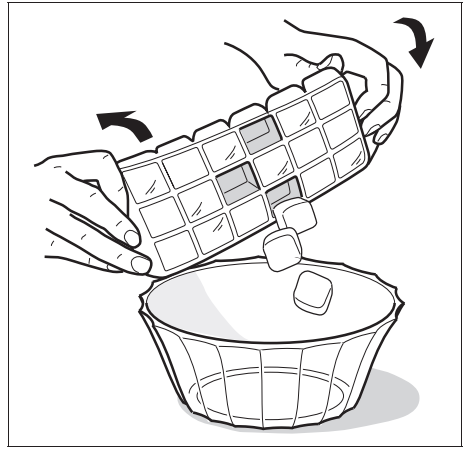
7



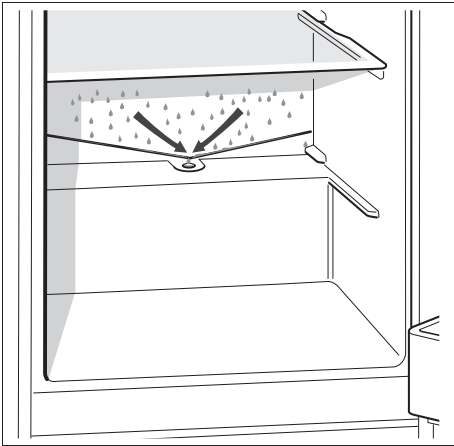
8



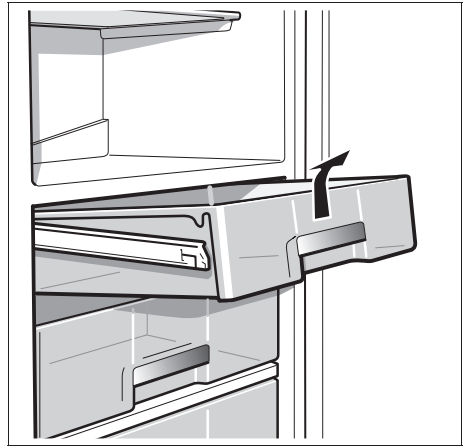
9



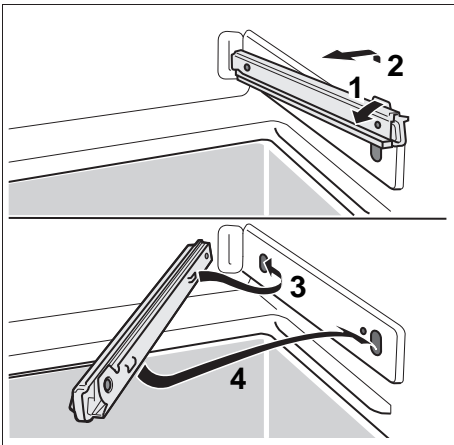
10



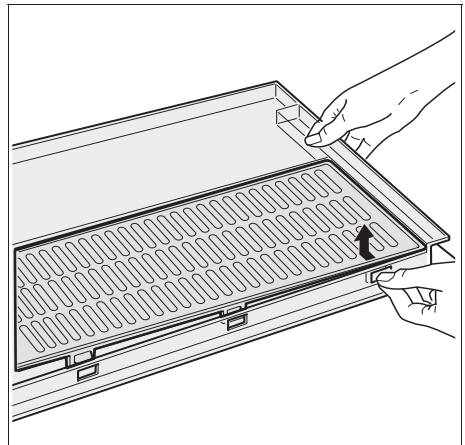
11



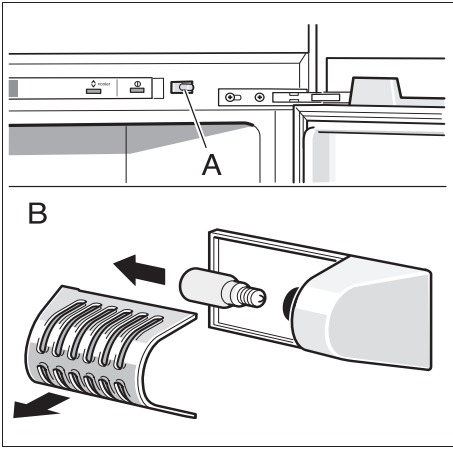
12



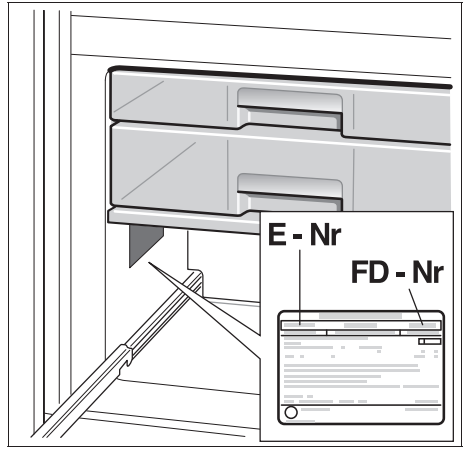
13



14



15



16

Bosch Infoteam (Mo-Fr: 8.00-18.00 Uhr erreichbar)

Für Produktinformationen sowie Anwendungs- und Bedienungsfragen:

Tel.: **01805 304050*** oder unter **bosch-infoteam@bshg.com**

*) 0,14 EUR/Min aus dem Festnetz der T-Com, Mobil ggfs. abweichend.

Nur für Deutschland gültig!

Änderungen vorbehalten.

Subject to alterations.

Sous réserve de modifications.

Salvo modifichie.

Wijzigingen voorbehouden.