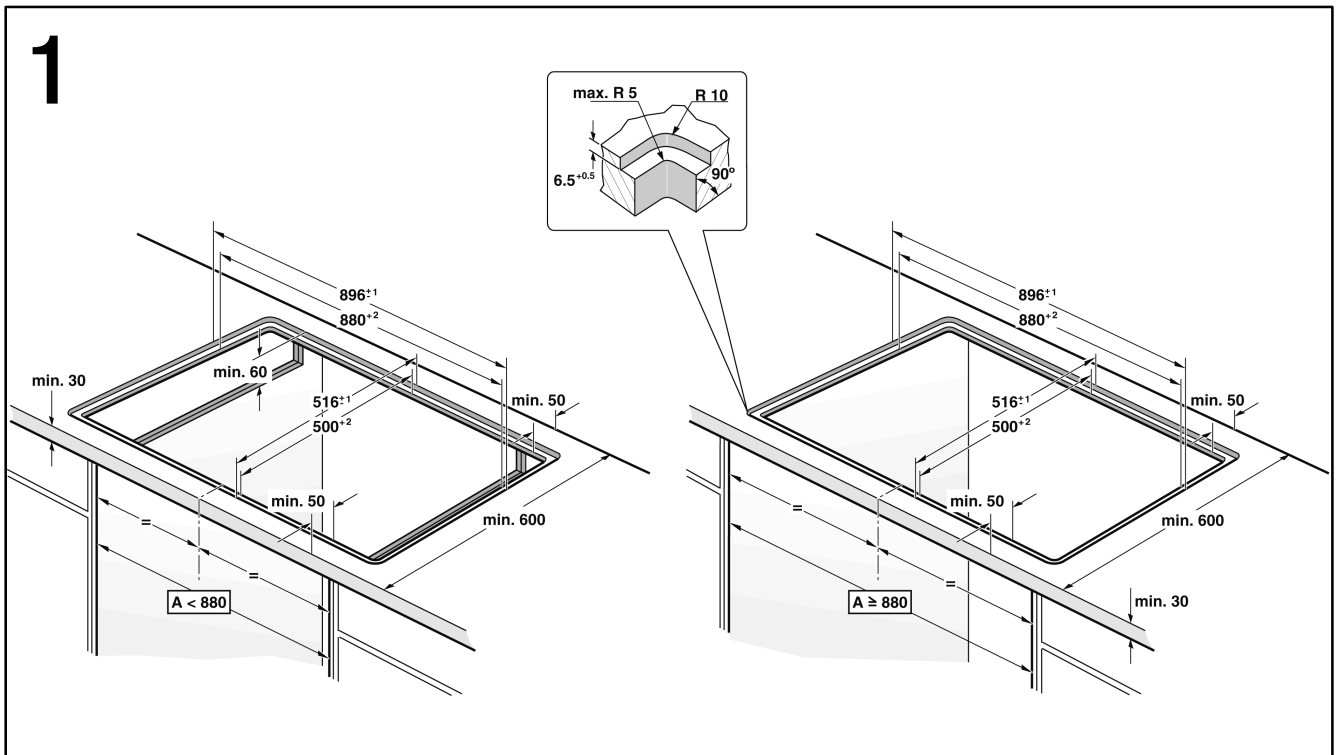
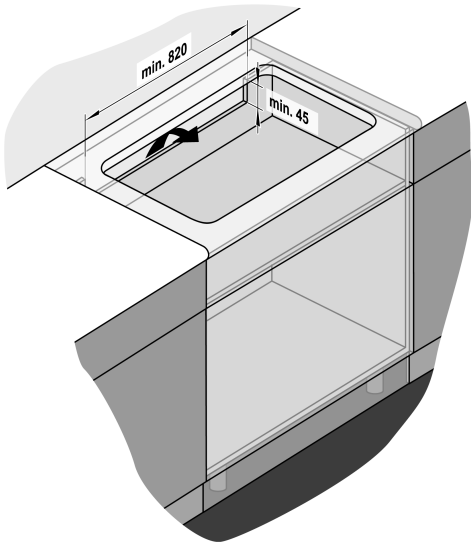


- es** **Instrucciones de Montaje**
por favor, guardar
- de** **Montageanweisung**
bitte aufbewahren
- en** **Installation Instructions**
please keep
- fr** **Manuel de montage**
à garder soigneusement
- it** **Istruzioni per l'installazione**
si prega di conservare

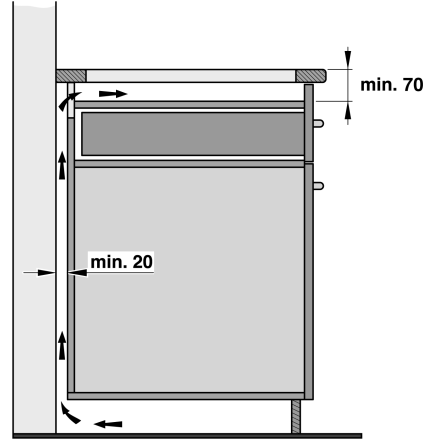
- nl** **Installatievoorschrift**
goed bewaren
- da** **Montagevejledning**
bedes opbevaret
- pt** **Instruções de montagem**
por favor, guardar
- no** **Monteringsanvisning**
må oppbevares
- el** **Οδηγίες εγκατάστασης**
Να φυλάσσεται
- sv** **Monteringsanvisning**
spara anvisningen
- fi** **Asennusohjeet**
säilytä ohjeet
- cs** **Montážní návod**
prosím uschovejte
- pl** **Instrukcja montażu**
proszę zachować
- tr** **Montaj Talimatları**
Lütfen saklayınız
- ru** **Инструкция по монтажу**
Пожалуйста, сохраните



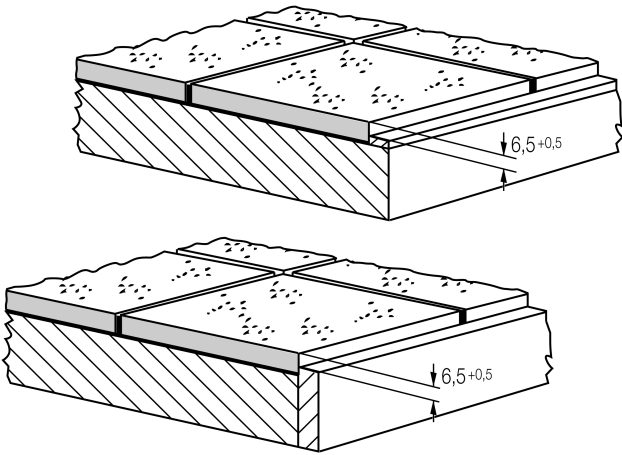
2



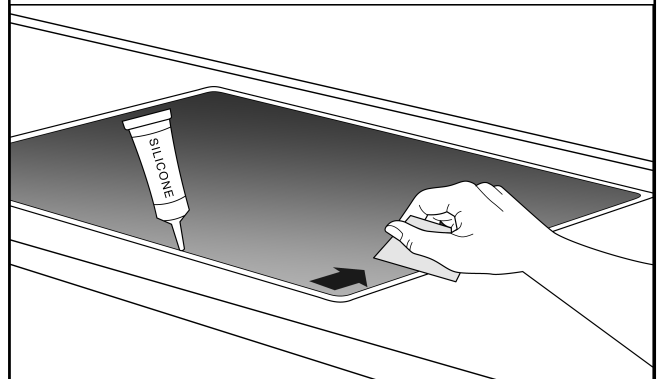
3



4

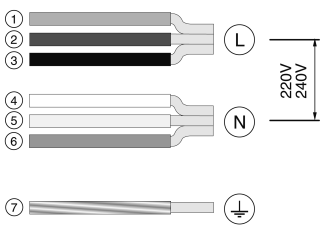


5

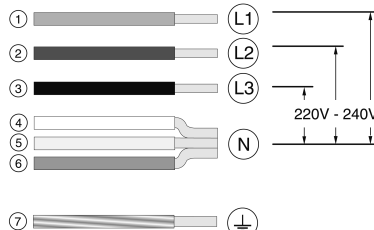


6

220V-240V ~
50Hz/60Hz

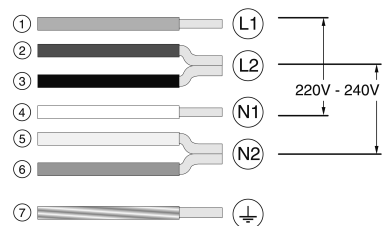


380V-415V 3N~
50Hz/60Hz



220V-240V 2L/2N~
50Hz/60Hz

(NL)



Observaciones importantes

- La seguridad durante el uso sólo está garantizada si la instalación se ha efectuado de manera correcta en el aspecto técnico y en conformidad con estas instrucciones de montaje. Los daños causados por un montaje inadecuado serán responsabilidad del instalador.
 - Sólo puede efectuar la conexión del aparato un técnico especialista autorizado. Se tendrá que regir por las disposiciones de la compañía abastecedora de electricidad de la zona.
 - El aparato corresponde al tipo de protección I y sólo se puede utilizar con una conexión con puesta a tierra.
 - El uso de este aparato sin la conexión de tierra o con una instalación incorrecta puede causar, aunque en circunstancias muy poco probables, daños serios. El fabricante no se hace responsable del funcionamiento inadecuado y de los posibles daños motivados por instalaciones eléctricas no adecuadas.
 - El fusible mediante los dispositivos B o C es indispensable.
 - Si el aparato no está provisto de una clavija accesible, entonces deben ser incorporados medios de desconexión a la instalación fija de acuerdo a las reglamentaciones de la instalación.
 - La manguera de alimentación debe colocarse de manera que no toque partes calientes de la placa de cocción o del horno.
 - Las placas de inducción sólo pueden ser instaladas sobre hornos con ventilación forzada de la misma marca. Debajo de la placa de cocción no se pueden instalar frigoríficos, lavavajillas, hornos sin ventilación o lavadoras.
 - Si la placa se ha instalado sobre cajón, los objetos metálicos que se encuentren en el cajón podrían alcanzar temperaturas elevadas debido a la recirculación del aire procedente de la ventilación de la placa, por ello se recomienda utilizar un soporte intermedio.
- Como soporte intermedio se puede adquirir un accesorio adecuado en nuestro Servicio de Asistencia Técnica. El código de referencia de este accesorio es el 680503.
- Cualquier manipulación en el interior del aparato, incluyendo el cambio del cable de alimentación, debe ser realizada por el Servicio de Asistencia Técnica.
- ### Preparar los muebles – Figura 1/2/3
- La encimera debe ser plana y horizontal. Los cortes en el mueble se deben hacer antes de la instalación del aparato. Retirar las virutas, el funcionamiento de los componentes eléctricos puede verse afectado. La estabilidad de los muebles también debe quedar garantizada después de haber realizado los trabajos de recorte.

- Utilizar únicamente placas de trabajo especiales, resistentes a la temperatura y al agua (p. ej. de piedra natural o placa de trabajo alicatada).
- Los muebles para empotrar deben ser resistentes a temperaturas de hasta 90 °C.
- Distancia mínima del recorte respecto a la pared lateral: 40 mm. No se recomienda que la placa de cocción se ubique entre dos paredes laterales pero, en caso de hacerlo, se debe dejar también una distancia mínima de 200 mm por uno de los lados.
- La encimera donde se instale la placa debe tener como mínimo un grosor de 30 mm.
- Si la anchura interior del mueble es menor de 880 mm, se debe hacer un corte en las paredes laterales de 60 mm desde la parte superior de la encimera (figura 1).
- Teniendo en cuenta la ventilación de la placa, es necesario:
 - una abertura en la parte superior de la pared trasera del mueble de 820 mm de ancho por 45 mm de alto (figura 2).
 - una separación de 20 mm entre la parte trasera del mueble y la pared de la cocina (figura 3).
 - si la placa se instala sobre un cajón, deben dejarse 70 mm de distancia entre el cajón y la parte superior de la encimera.

Preparar muebles- Figura 4

En encimeras de azulejos: en caso necesario subir las superficies de apoyo con listones resistentes a la temperatura y al agua.

Instalar y conectar la placa de cocción - Figura 5

- Tensión, ver placa de características.
 - Conectar exclusivamente según el esquema de conexión.
 - El cable de toma de tierra (de color verde y amarillo) debe ser el primero en conectarse y el último en desconectarse. Además, debe ser más largo que los demás. De este modo, si por alguna razón el cable sufriera un tirón brusco, sería el último en desconectarse.
 - No pillar el cable de conexión a red al montar la placa de cocción ni pasarlos por cantos cortantes.
 - Si bajo la placa de cocción hay montado un horno, guiar la línea de conexión a red de la esquina posterior izquierda del horno hacia la toma de corriente.
- Encajar la placa de cocción horizontalmente en el espacio previsto y alinear asegurándose de que encaja uniformemente por todas partes.
1. Comprobar el funcionamiento y la ubicación de los aparatos.
 2. Rellenar la ranura que queda entre la encimera y la placa de cocción con cola de silicona convencional adecuada en el color que desee. Atención: el uso de agentes adhesivos de silicona no indicados para las

encimeras de mármol o granito puede producir una decoloración permanente. En nuestro Servicio Posventa se pueden adquirir agentes adhesivos adecuados. Seguir las instrucciones de uso que indica el fabricante. Aplicar el agente adhesivo de silicona en las juntas. Antes de que el agente adhesivo comience a formar una película, humedecer una cuchilla o el dedo con una solución jabonosa y alisar. La placa de cocción sólo deberá utilizarse una vez que se haya enfriado el agente adhesivo de silicona.

Información importante para retirar la placa de cocción

Deconectar el aparato de la red eléctrica. Utilizar una herramienta adecuada para retirar la silicona de todos los extremos del cristal de la placa. Extraer la placa de cocción ejerciendo presión desde abajo.

Esquema de conexión – Figura 6

1. Gris
2. Marrón
3. Negro
4. Blanco
5. Azul claro
6. Azul oscuro
7. Amarillo y verde

Wichtige Hinweise

- Die Sicherheit während des Gebrauchs ist nur gewährleistet, wenn der Einbau technisch korrekt und in Übereinstimmung mit diesen Montageanweisungen vorgenommen wurde. Schäden, die aus einem unsachgemäßen Einbau resultieren, liegen in der Verantwortung des Monteurs.
- Der Anschluss des Gerätes darf nur durch eine autorisierte Fachkraft erfolgen. Dabei gelten die Bestimmungen der örtlichen Stromversorger.
- Das Gerät entspricht Überspannungsschutzeinrichtung Typ 1 und darf nur mit einem Erdungsanschluss betrieben werden.
- Die Benutzung dieses Geräts kann, wenn es ohne Erdungsanschluss betrieben oder unsachgemäß eingebaut wurde, unter unwahrscheinlichen Umständen schwerwiegende Schäden anrichten. Der Hersteller übernimmt keine Verantwortung für Fehler in der Funktionsweise und für mögliche Schäden, die aus unsachgemäßen elektrischen Installationen rühren.
- Die elektrische Sicherung durch Vorrichtung B oder C ist unerlässlich.
- Wenn das Gerät nicht mit einem zugänglichen Stecker ausgestattet ist, müssen beim festen Einbau gemäß den Montageanweisungen andere

Trennungsmöglichkeiten berücksichtigt werden.

■ Das Zuleitungskabel muss so angebracht werden, dass die heißen Teile des Kochfelds oder des Backofens nicht berührt werden.

■ Induktionskochfelder dürfen nur über Backöfen derselben Marke eingebaut werden, die über eine Zwangsbelüftung verfügen. Unter dem Kochfeld dürfen keine Kühlgeräte, Geschirrspüler, Backöfen ohne Belüftung oder Waschmaschinen eingebaut werden.

■ Wenn das Kochfeld über einem Schubfach eingebaut wurde, können im Schubfach befindliche Metallgegenstände sehr hohe Temperaturen durch den Rückstrom der Luft aus dem Umluftbetrieb des Kochfelds erreichen, daher wird empfohlen, einen Zwischenboden einzubauen.

Für den Zwischenboden kann ein geeignetes Zubehörteil bei unserem Kundendienst erworben werden.

Die Referenznummer für dieses Zubehörteil ist 680503.

■ Jegliche Veränderung am Gerät, einschließlich Austausch des Netzkabels, muss vom Kundendienst ausgeführt werden.

Vorbereitung der Möbel – Abbildung 1/2/3

■ **Die Arbeitsplatte muss eben und waagrecht sein. Zuschnearbeiten am Möbel müssen vor dem Einbau des Geräts vorgenommen werden. Späne entfernen, die elektrischen Komponenten könnten beschädigt werden. Die Stabilität der Küchenmöbel muss auch nach Zuschchnitt gewährleistet bleiben.**

■ Nur wärmeresistente und wasserabweisende Arbeitsflächen verwenden (z. B. aus Naturstein oder gekachelte Arbeitsflächen).

■ Einbaumöbel müssen bis 90 °C hitzebeständig sein.

■ Mindestabstand zwischen Schnitt und Seitenwand des Möbels: 40 mm. Der Einbau des Kochfeldes zwischen zwei Seitenwänden wird nicht empfohlen. Sollte dies dennoch der Fall sein, muss der Mindestabstand auf einer der beiden Seiten 200 mm betragen.

■ Die Arbeitsplatte, in die das Kochfeld eingebaut wird, muss mindestens 30 mm dick sein.

■ Wenn die Breite des Möbels (Innenmaß) weniger als 880 mm beträgt, sollte an den Seitenwänden ein Schnitt von 60 mm vom oberen Teil der Arbeitsplatte her angebracht werden (Abbildung 1).

■ Unter Berücksichtigung der Belüftung des Kochfeldes ist es notwendig:
– eine Öffnung von 820 mm Breite und 45 mm Höhe (Abbildung 2) am oberen Teil der Möberrückwand anzubringen.
– einen Abstand von 20 mm zwischen Möberrückwand und Küchenwand zu lassen (Abbildung 3).
– wenn das Kochfeld über einem Schubfach eingebaut wird, einen Abstand von 70 mm zwischen Schubfach und

dem oberem Teil der Arbeitsplatte zu lassen.

Möbel vorbereiten – Abbildung 4

Bei gefliesten Arbeitsplatten: Die Auflageflächen bei Bedarf mit temperatur- und wasserfesten Leisten umlaufend erhöhen.

Kochfeld einsetzen und anschließen – Abbildung 5

■ Spannung siehe Typschild.

■ Nur nach Anschlussplan anschließen.

■ Das Erdungskabel (Farbe grün und gelb) muss als erstes angeschlossen und als letztes abgeklemmt werden. Außerdem muss dieses Kabel länger sein als alle anderen Kabel, damit beim eventuellen Bewegen des Kochfeldes alle anderen Kabel zuerst vom Netz getrennt werden, bevor dieses getrennt wird.

■ Beim Einbau des Kochfeldes das Verbindungskabel zum Stromnetz nicht einklemmen oder über scharfe Kanten führen.

■ Wenn unter dem Kochfeld ein Backofen eingebaut ist, das Verbindungskabel zum Stromnetz von der hinteren linken Ecke des Backofens her zur Steckdose führen.

Kochfeld waagrecht in den Ausschnitt setzen und ausrichten, dabei auf gleichmäßigen umlaufenden Spalt achten.

1. Geräte auf Funktion und Lage überprüfen.
2. Spalt zwischen Arbeitsplatte und Keramikplatte mit geeignetem handelsüblichen Silikonkleber in Farbe Ihrer Wahl verfugen. Achtung bei Naturstein-Arbeitsplatten kann es bei Verwendung ungeeigneter Silikonkleber zu nicht mehr entfernbaren Verfärbungen kommen. Ein geeigneter Kleber ist auch über unseren Kundendienst zu beziehen. Beachten Sie hierzu die Verarbeitungshinweise des Herstellers. Silikonkleber in die Fugen einspritzen. Vor der Hautbildung Silikonkleber mit einem mit Seifenlösung angefeuchtetem Raket oder Finger glätten.

Wichtig beim Kochfeld-Ausbau:

Das Gerät spannungslos machen.

Dichtung mit geeignetem Werkzeug entlang der Keramikplatte umlaufend aufschneiden.

Kochfeld von unten herausdrücken.

Anschlussplan – Abbildung 6

1. Grau
2. Braun
3. Schwarz
4. Weiß
5. Hellblau
6. Dunkelblau
7. Gelb und grün

Important notes

■ Safety in use is only guaranteed if the technical installation of the hob has been carried out correctly and in accordance with the installation instructions. The installation technician shall be liable for any damage caused as a result of incorrect installation.

■ Only an authorised technician is able to connect the appliance. The guidelines set out by the local electricity provider must be observed.

■ This is a class I appliance and should only be used with an earthed connection.

■ Using this appliance without an earth connection or after it has been incorrectly installed may, in very rare cases, cause serious harm.

The manufacturer accepts no responsibility for any malfunction or damage which is caused by incorrect electrical installation.

■ The fuse on devices B or C is essential.

■ If the appliance is not fitted with an accessible plug, disconnecting means must be incorporated in the fixed installation, in accordance with the installation regulations.

■ The inlet hose must be positioned so that it does not touch any of the hot parts of the hob or oven.

■ Induction hobs should only be installed on forced ventilation ovens of the same specification. Refrigerators, dishwashers, unventilated ovens or washing machines must not be installed under the hob.

■ If the hob is installed above a drawer, it is recommended to use an intermediate support, as metal objects stored in the drawer could reach high temperatures as a result of the circulating air coming from the hob's ventilation system.

An appropriate accessory which will serve as an intermediate support can be obtained from our Technical Assistance Service.

The reference code for this accessory is 680503.

■ Any change to the appliance's interior, including changing the power cable, must be performed by the Technical Assistance Service.

Preparing the kitchen units – Figure 1/2/3

■ **The worktop should be flat and horizontal. The aperture should be cut before the appliance is installed. Remove any shavings, as these can affect the operation of the electrical components. When the cutting has been completed, the unit's stability should be checked again.**

■ Use only special, heat- and water-resistant work surfaces (e.g. made from natural stone or an integrated chopping board).

■ The kitchen units to be fitted must resist temperatures of up to 90°C.

■ The gap between the aperture and the side wall must be at least: 40 mm. It is not recommended that the hob be placed between two side walls but, if this is the case, a gap of at least 200 mm should also be left on one side.

■ The worktop where the hob is installed should be at least 30 mm thick.

■ If the interior width of the kitchen unit is less than 880 mm, a 60 mm-long cut must be made in the side walls from the top section of the hob (figure 1).

■ Taking into account the hob ventilation:

- an aperture must be cut in the top section of the back of the kitchen unit, 820 mm wide and 45 mm high (figure 2).
- there must be a gap of 20 mm between the back of the kitchen unit and the kitchen wall (figure 3).
- if the hob is installed above a drawer, allow a gap of 70 mm between the drawer and the top section of the hob.

Preparing the unit - Figure 4

On tiled worktops:
If necessary, raise the height of the surfaces by fitting heat and water-resistant strips all the way round.

Installing and connecting the hob - Figure 5

- See the rating plate for the voltage.
 - Connect according to the connection diagram only.
 - The earth wire (green and yellow) should be connected first and disconnected last. It should also be longer than the others, so that even if the hob is moving the other wires can be disconnected before the earth wire.
 - Ensure that the mains connection cable does not get caught and keep it away from sharp edges while fitting the hob.
 - If an oven is fitted below the hob, feed the mains connection cable from the rear left-hand corner to the supply socket. Place the hob horizontally into the cut-out and align it, ensuring that the join is even on all sides.
1. Check the function and location of the appliances.
 2. Fill in the gap between the worktop and the ceramic hob using a suitable commercial silicone bonding agent in a colour of your choice.
Caution. Use of unsuitable silicone bonding agents on natural stone worktops can cause permanent discoloration. Suitable bonding agents can be obtained from our after-sales service.
Please observe the manufacturer's instructions for use. Apply the silicone bonding agent in the joints.
Before the silicone bonding agent starts to form a skin, moisten a blade or your finger with a soapy solution and smooth it over.

Important information on removing the hob:

Disconnect the cooker from the power supply.

Use a suitable tool to cut away the seal from all sides of the ceramic top.

Push out the hob from below.

Connection diagram – Figure 6

1. Grey
2. Brown
3. Black
4. White
5. Light blue
6. Navy blue
7. Yellow and green

FR

Remarques importantes

- La sécurité pendant l'utilisation n'est garantie que si l'installation a été effectuée correctement concernant l'aspect technique et conformément à ces instructions d'assemblage. L'installateur sera responsable des dommages provoqués par un montage inapproprié.
- Seul un technicien spécialisé agréé peut effectuer le branchement de l'appareil. Ce branchement sera régi par les dispositions de la compagnie d'approvisionnement d'électricité de la zone.
- L'appareil correspond à la classe de protection I et ne peut être utilisé qu'avec une connexion avec prise de terre.
- L'utilisation de cet appareil sans prise de terre ou avec une installation incorrecte peut provoquer, bien que dans des circonstances peu probables, de graves dommages. Le fabricant n'est pas responsable du fonctionnement inadéquat et des possibles dommages provoqués par des installations électriques non conformes.
- Le fusible pour les dispositifs B ou C est indispensable.
- Si l'appareil n'est pas muni d'une fiche accessible, des moyens de déconnexion doivent alors être incorporés à l'installation fixe conformément aux réglementations de l'installation.
- Le flexible d'alimentation doit être placé de sorte à ce qu'il ne touche pas des parties chaudes de la table de cuisson ou du four.
- Les plaques à induction ne peuvent être installées que sur les fours avec ventilation forcée de la même marque. Il n'est pas permis de placer sous la table de cuisson des réfrigérateurs, des lave-vaisselle, des fours sans ventilation ou des machines à laver le linge.
- Si la plaque a été installée sur un tiroir, les objets métalliques qui se trouvent dans le tiroir pourraient atteindre des températures élevées en raison de la recirculation de l'air provenant de la ventilation de la plaque, c'est pourquoi il est recommandé d'utiliser un support intermédiaire.

Comme support intermédiaire, il est possible d'acheter un accessoire approprié auprès de notre Service d'Assistance Technique.

Le code de référence de cet accessoire est 680503.

■ Toute manipulation à l'intérieur de l'appareil, y compris le remplacement du câble d'alimentation, doit être réalisée par le Service après-vente.

Préparer les meubles – Figure 1/2/3

■ **Le plan de travail doit être plat et horizontal. Les découpes réalisées sur le meuble doivent être réalisées avant l'installation de l'appareil. Retirez les copeaux, car le fonctionnement des composants électriques peut être affecté. La stabilité des meubles doit également être garantie après avoir effectué les travaux de découpe.**

■ Utilisez uniquement des plaques de travail spéciales qui peuvent résister à la chaleur et à l'eau (plaque en pierre naturelle ou carrelée, par ex.).

■ Les meubles à encastrer doivent résister à des températures allant jusqu'à 90° C.

■ Distance minimum de la découpe par rapport à la paroi latérale : 40 mm.

Il n'est pas recommandé de placer la table de cuisson entre deux parois latérales mais, si cela est le cas, il faut également laisser une distance minimum de 200 mm sur l'un des côtés.

■ Le plan de travail où sera installée la plaque doit avoir une épaisseur d'au moins 30 mm.

■ Si la largeur intérieure du meuble est inférieure à 880 mm, il faut faire une découpe sur les parois latérales de 60 mm depuis la partie supérieure de la table de cuisson (figure 1).

■ En considérant la ventilation de la plaque, il faut :

- une ouverture sur la partie supérieure de la paroi arrière du meuble de 820 mm de largeur sur 45 mm de hauteur (figure 2).
- une séparation de 20 mm entre la partie arrière du meuble et le mur de la cuisine (figure 3).
- si la plaque est installée sur un tiroir, il faut laisser 70 mm de distance entre le tiroir et la partie supérieure du plan de travail.

Préparation du meuble - Figure 4

En cas de plans de travail carrelés:
Si nécessaire, réhaussez les surfaces d'appui tout autour avec des baguettes résistant à la température et à l'eau.

Mise en place et raccordement de la table de cuisson – Figure 5

■ Pour la tension, voir la plaque signalétique.

■ Important: Raccorder uniquement selon le schéma de raccordement.

■ Le câble de la prise de terre (vert et jaune) doit être le premier à être banché et le dernier à être débranché. En outre, il doit être plus long que les autres. Ainsi, même si la plaque se déplace, les autres câbles seront débranchés avant celui-ci.

■ N'écrasez pas le câble de connexion au réseau en montant la table de cuisson et ne les faites pas passer par des bords tranchants.

■ Si un four est monté sous la table de cuisson, guidez la ligne de connexion au réseau de l'angle arrière gauche du four vers la prise de courant.

Introduisez la table de cuisson horizontalement dans la découpe et mettez-la à niveau, tout en veillant que l'écart soit uniforme tout autour.

1. Contrôlez le fonctionnement et la position des appareils.
2. Rejointoyez l'écart entre le plan de travail et la plaque céramique avec une pâte silicone usuelle du commerce dans la couleur de votre choix.

Attention, en cas de plan de travail en pierre naturelle, l'utilisation d'une pâte silicone inappropriée peut occasionner des décolorations ineffaçables. Vous pouvez également vous procurer une pâte appropriée auprès de notre Service Après Vente. Respecter les indications d'application du fabricant. Injectez de la pâte silicone dans les joints.

Avant la formation d'une pellicule, lissez la pâte silicone avec un racloir mouillé avec de l'eau savonneuse ou lissez avec le doigt.

Important lors de la dépose de la table de cuisson:

Mettre l'appareil hors tension.

Avec un outil approprié, coupez le joint le long de la plaque céramique.

Extraire la table de cuisson en la poussant par le bas.

Schéma de branchement – Figure 6

1. Gris
2. Marron
3. Noir
4. Blanc
5. Bleu clair
6. Bleu foncé
7. Jaune et vert

IT

Osservazioni importanti

■ La sicurezza durante l'uso è garantita solo se l'installazione è stata effettuata correttamente dal punto di vista tecnico e conformemente alle presenti istruzioni di montaggio. I danni causati da un montaggio inadeguato sono di responsabilità dell'installatore.

■ Solo un tecnico specializzato e autorizzato può effettuare il collegamento dell'apparecchio. Attenersi alle disposizioni della società locale di fornitura elettrica.

■ L'apparecchio rientra nel tipo di protezione I e può essere utilizzato solo con un collegamento dotato di messa a terra.

■ L'uso di questo apparecchio, in mancanza di messa a terra o con un'installazione non adeguata, può provocare gravi danni, anche se in rari casi.

Il fabbricante non è responsabile dell'uso improprio dell'apparecchio e degli eventuali danni causati da collegamenti elettrici non adeguati.

■ Sui dispositivi B o C è indispensabile il fusibile.

■ Se l'apparecchio non è dotato di una spina elettrica accessibile, prevedere l'installazione di dispositivi di interruzione dell'alimentazione di rete, conformemente alle pertinenti regolamentazioni.

■ Il cavo di alimentazione deve essere collocato in modo da non toccare le parti calde della piastra di cottura o del forno.

■ Le piastre ad induzione possono essere installate su forni a ventilazione forzata della stessa marca. Sotto la piastra di cottura, non installare frigoriferi, lavastoviglie, forni senza ventilazione o lavatrici.

■ Se la piastra è installata sopra un cassetto, gli oggetti metallici che si trovano nel cassetto potrebbero raggiungere temperature elevate a causa del ricircolo dell'aria proveniente dalla ventilazione della piastra; si raccomanda, quindi, di utilizzare un supporto intermedio.

Come supporto intermedio, si può acquistare un accessorio adeguato presso il nostro Servizio di Assistenza Tecnica.

Il codice di riferimento di questo accessorio è 680503.

■ Qualsiasi intervento all'interno dell'apparecchio, compresa la sostituzione del cavo di alimentazione, deve essere realizzato dal Servizio di Assistenza Tecnica.

Preparazione dei mobili – Figura 1/2/3

■ Il piano di lavoro deve essere piatto e orizzontale. I ritagli nel mobile devono essere effettuati prima di installare l'apparecchio. Eliminare i trucioli per non compromettere il funzionamento dei componenti elettrici. La stabilità dei mobili deve essere garantita anche dopo la realizzazione dei lavori di taglio.

■ Utilizzare esclusivamente piastre da lavoro speciali, resistenti alla temperatura e all'acqua (ad es. di pietra naturale o piastra da lavoro piastrellata).

■ I mobili predisposti per l'incasso devono resistere a temperature fino a 90 °C.

■ Distanza minima del taglio rispetto alla parete laterale: 40 mm.

Si sconsiglia di ubicare il piano di cottura tra due pareti laterali ma, se fosse indispensabile, è necessario prevedere una distanza di almeno 200 mm da uno dei lati.

■ Il piano cottura su cui si installa la piastra deve avere uno spessore di almeno 30 mm.

■ Se la larghezza interna del mobile è inferiore a 880 mm, praticare un taglio di 60 mm nelle pareti laterali, a partire dalla parte superiore del piano cottura (figura 1).

■ Considerando la ventilazione della piastra, è necessario prevedere quanto segue:

- una apertura, nella parte superiore della parete posteriore del mobile, di 820 mm di larghezza per 45 mm di altezza (figura 2).
- una distanza di 20 mm tra la parte posteriore del mobile e la parete della cucina (figura 3).
- se la piastra è installata su un cassetto, lasciare 70 mm di distanza tra il cassetto e la parte superiore della piano di lavoro.

Preparazione del mobile - Figura 4

In caso di lastre di lavoro piastrellate: Se necessario, aumentare le superfici di supporto con listelli refrattari e impermeabili all'acqua.

Montaggio e collegamento del piano di cottura – Figura 5

■ Per la tensione, si veda quanto riportato dalla targhetta.

■ Importante: L'allacciamento deve essere conforme a quanto indicato dal relativo schema dei collegamenti.

■ Il cavo della presa di terra (di colore verde e giallo) deve essere il primo a connettersi e l'ultimo a sconnettersi. Inoltre, dev'essere più lungo degli altri, in questo modo anche se la piastra si muove, gli altri cavi si sconnetteranno prima di questo.

■ Durante l'installazione del piano di cottura, non schiacciare il cavo di connessione alla rete e non farlo passare su bordi taglienti.

■ Se, sotto il piano di cottura, è installato un forno, far passare la linea di connessione alla rete dall'angolo posteriore sinistro del forno alla presa di corrente.

Inserire orizzontalmente il piano di cottura nel relativo intaglio, quindi allinearne in modo che la fessura abbia un andamento uniforme.

1. Verificare che la posizione e il funzionamento degli apparecchi siano corretti.
2. Riempire la fessura tra la piastra di lavoro e la lastra in ceramica con un'apposita sostanza adesiva siliconica presente in commercio e del colore preferito.

Attenzione: l'utilizzo di una sostanza adesiva siliconica non adatta alle piastre di lavoro in pietra naturale può causare scolorimenti permanenti. Le sostanze adesive possono essere richieste presso il nostro servizio di assistenza tecnica.

A questo proposito si raccomanda di osservare le avvertenze fornite dal costruttore. Iniettare la sostanza siliconica nei giunti.

Prima che si formi una pelle, levigare la sostanza adesiva siliconica con le dita o con una lama inumidita con una soluzione di sapone. Attivare l'apparecchio soltanto dopo che la sostanza siliconica si è indurita.

Avvertenze importanti per lo smontaggio del piano di cottura:

Togliere la tensione.

Aprire la guarnizione tagliandola con un apposito utensile lungo la piastra in ceramica.

Estrarre il piano di cottura spingendo dal basso verso l'alto.

Schema di collegamento – Figura 6

1. Grigio
2. Marrone
3. Nero
4. Bianco
5. Blu chiaro
6. Blu scuro
7. Giallo e verde

NL

Belangrijke opmerkingen

■ De veiligheid gedurende het gebruik wordt alleen gegarandeerd indien de installatie correct werd uitgevoerd in technisch opzicht en overeenkomstig deze montage-instructies. De schade veroorzaakt door een ongeschikte montage zijn verantwoordelijkheid van de installateur.

■ De aansluiting van het toestel mag enkel uitgevoerd worden door een erkend gespecialiseerd vakman. Deze moet geregeld worden door de voorschriften van de elektriciteitsmaatschappij van de zone.

■ Het toestel stemt overeen met beschermingstype I en mag enkel worden gebruikt met een aansluiting met aarding.

■ Het gebruik van dit toestel zonder aarding of met een niet-correcte montage kan, hoewel in zeer onwaarschijnlijke omstandigheden, zware schade veroorzaken.

De fabrikant stelt zich niet verantwoordelijk voor de ongeschikte werking en eventuele schade als gevolg van niet geschikte elektrische installaties.

■ De zekering met de inrichtingen B of C is onmisbaar.

■ Indien het toestel niet voorzien is van een bereikbaar stopcontact, dan moeten middelen voor uitschakeling aan de vaste installatie toegevoegd worden in overeenstemming met de installatieregeling.

■ De voedings slang moet zo geplaatst worden zodat deze de hete delen van de kookplaat of de oven niet raakt.

■ De inductieplaten kunnen enkel geïnstalleerd worden op ovens met luchttoevoer van hetzelfde merk. Onder de kookplaat mogen geen koelkasten, vaatwassers, ovens zonder ventilatie of wasmachines geïnstalleerd worden.

■ Indien de plaat geïnstalleerd is op een lade, kunnen de metalen voorwerpen die zich bevinden in de lade, hoge temperaturen bereiken, te wijten aan luchtcirculatie afkomstig van de ventilatie van de plaat, hiertoe wordt aanbevolen een tussensteun te gebruiken.

Als tussensteun kan een geschikt accessoire aangekocht worden in onze technische dienst.

De referentiecode van dit accessoire is 680503.

■ Elke manipulatie aan de binnenzijde van het apparaat, met inbegrip van het vervangen van de toevoerkabel, moet uitgevoerd worden door de Technische Dienst.

Meubelen voorbereiden – Afbeelding 1/2/3

■ De kookplaat dient vlak en horizontaal te staan. De sneden in het meubel moeten uitgevoerd worden vóór de installatie van het toestel. De spaanders weghalen, de werking van de elektrische componenten kan aangetast worden. De stabiliteit van de meubelen moet ook worden gegarandeerd na het uitvoeren van de snijwerkzaamheden.

■ Gebruik uitsluitend speciale werkbladen die temperatuur- en waterbestendig zijn (bv. van natuursteen of betegeld werkblad).

■ De inbouwmeubelen moeten bestand zijn tegen temperaturen tot 90 °C.

■ Minimale afstand van de insnijding tot de zijwand: 40 mm.

Het wordt niet aanbevolen de kookplaat te plaatsen tussen twee zijwanden maar, in geval dit gedaan wordt, moet ook een minimale afstand van 200 mm aan een van de zijden gelaten worden.

■ Het aanrecht waar de plaat geïnstalleerd wordt, moet een dikte hebben van ten minste 30 mm.

■ Indien de breedte aan de binnenzijde van het meubel minder dan 880 mm bedraagt, moet een insnijding aangebracht worden in de zijwanden van 60 mm vanaf de bovenzijde van het aanrecht (afbeelding 1).

■ Rekening houdend met de ventilatie van de plaat, is vereist:

- een opening aan de bovenzijde van de achterwand van het meubel van 820 mm breed op 45 mm hoog (afbeelding 2).
- een scheiding van 20 mm tussen de achterzijde van het meubel en de wand van het fornuis (afbeelding 3).

– indien de plaat geïnstalleerd wordt op een lade, moet 70 mm afstand gelaten worden tussen de lade en de bovenzijde van de kookplaat.

Meubel voorbereiden – Afbeelding 4

Bij betegelde werkbladen:

De draagvlakken indien nodig met temperatuur- en waterbestendige randen rondom verhogen.

Kookplaat inbrengen en aansluiten – Afbeelding 5

■ Spanning, zie typeplaatje.

■ Belangrijk: Uitsluitend aansluiten zoals weergegeven op het aansluitschema.

■ De kabel van de aarding (in groene en gele kleur) dient het eerst te worden aangesloten en het laatst te worden afgesloten. Bovendien dient deze langer te zijn dan de andere. Op die manier worden de andere kabels, hoewel de plaat beweegt, vóór deze afgesloten.

■ Zet de aansluitkabel aan het net niet klem bij het installeren van de kookplaat noch schuif deze langs snijdende randen.

■ Indien onder de kookplaat een oven geïnstalleerd is, leid de kabel voor aansluiting op het net van de hoek linksachter van de oven naar het stopcontact.

De kookplaat horizontaal in de uitsnijding leggen en uitlijnen. Let er daarbij op dat de spleet er omheen gelijkmatig verloopt.

1. De functie en positie van de apparaten controleren.
2. De spleet tussen het werkblad en de keramiekplaat met geschikte, in de handel gebruikelijke siliconenkit voegen in de gewenste kleur. Let op: bij werkbladen van natuursteen kunnen bij gebruik van ongeschikte siliconenkit niet meer te verwijderen verkleuringen ontstaan. Een geschikte kit is te betrekken bij onze klantenservice. Neem hierbij de aanwijzingen over de verwerking van de fabrikant in acht. Siliconenkit in de voegen spuiten. Voordat zich een vlies vormt de siliconenkit met een zeepoplossing bevochtigde afstrijker of vinger gladmaken.

Belangrijk bij de uitbouw van de kookplaat:

Maak het apparaat spanningsloos.

De dichting met geschikt gereedschap langs de keramiekplaat rondom opensnijden.

De kookplaat van onderuit naar buiten drukken.

Aansluitschema – Afbeelding 6

1. Grijs
2. Bruin
3. Zwart
4. Wit
5. Duidelijke blue
6. Donkere blue
7. Geel en groen

Vigtige oplysninger

- Sikkerheden under benyttelsen af apparatet kan kun garanteres, hvis installationen er udført korrekt og i overensstemmelse med denne monteringsvejledning. Skader, der skyldes forkert montering, er installatørens ansvar.
 - Kun en autoriseret tekniker må udføre tilslutningen af apparatet. Man skal følge de gældende bestemmelser for det pågældende forsyningsselskab i området.
 - Apparatet tilhører klasse I, og det kan kun benyttes med en jordforbindelse.
 - Hvis man benytter dette apparat uden en jordforbindelse, eller installationen ikke er korrekt, kan der i ekstreme tilfælde opstå alvorlige skader. Fabrikanten kan ikke gøres ansvarlig for ukorrekt drift og mulige skader som følge af en forkert elektrisk installation.
 - Anordningerne B eller C skal være udstyret med en sikring.
 - Hvis apparatet ikke er udstyret med et stik, skal der monteres afbryderanordninger i den faste installation i overensstemmelse med bestemmelserne for installationen.
 - Fødekablet skal anbringes på en måde, så det ikke berører varme dele af kogesektionen eller ovnen.
 - Induktionskomfurerne må kun installeres oven på ventilationsovne af samme mærke. Under kogesektionen må der ikke opstilles fryser, opvaskemaskiner, ovne uden ventilation eller vaskemaskiner.
 - Hvis kogesektionen er installeret over en skuffe, kan de metalobjekter, der befinder sig i skuffen, opnå høje temperaturer på grund af recirkulationsluften fra kogesektionens ventilation, hvorfor det anbefales at bruge en adskillelsesanordning. Som adskillelse kan man erhverve sig et velegnet stykke ekstraudstyr hos vores serviceafdeling.
- Referencenummeret til dette ekstraudstyr er 680503.

■ Enhver manipulation i apparatets indre herunder udskiftning af fødekablet skal udføres af vores serviceafdeling.

Forberedelse af møbel – Figur 1/2/3

- **Køkkenbordet skal være fladt og vandret. Udskæringerne i møblet skal færdiggøres, inden man installerer apparatet. Fjern eventuelle spåner, idet de kan beskadige de elektriske elementers drift. Stabiliteten i møblerne skal også kontrolleres efter udførelse af udskæringsarbejdet.**
- Brug udelukkende specielle arbejdsplader, som er modstandsdygtige over for temperatur og vand (f. eks. natursten eller flisebelagte arbejdsflader).

■ Møblet, der kan blive tilsmudset, skal være modstandsdygtigt over for temperaturer på op til 90 °C.

■ Minimumsafstand for udskæringen i forhold til lodret væg: 40 mm. Det anbefales ikke, at kogefeltet placeres mellem to lodrette vægge, men hvis det alligevel er nødvendigt, skal der være en afstand på mindst 200 mm til den ene side og 200 mm til den anden.

■ Arbejdspladen, hvor kogefeltet installeres, skal have en tykkelse på mindst 30 mm.

■ Hvis møblets indvendige bredde er mindre end 880 mm, skal der laves en udskæring i de lodrette vægge på 60 mm fra den øverste del af arbejdspladen (figur 1).

■ Under hensyntagen til kogesektionens ventilation er det nødvendigt med:
– en åbning i den øverste del af den bageste væg på møblet skal være 820 mm bred og 45 mm høj (figur 2).
– en adskillelse på 20 mellem møblets bageste del og køkkenmuren (figur 3).
– hvis kogesektionen installeres oven på en skuffe, skal der være en afstand på 70 mm mellem skuffen og den øverste del af arbejdspladen.

Forberedelse af møbel – Figur 4

Ved flisede arbejdsplader: Arbejdsfladerne skal forhøjes med temperatur- og vandfaste lister, hvis det er nødvendigt.

Placering og tilslutning af kogesektion – Figur 5

- Spænding se typeskilt.
- Vigtigt: Tilslut udelukkende i henhold til tilslutningsfigureren.
- Kablet med jordforbindelse (grøn og gul farve) skal altid først tilsluttes og sidst afbrydes. Det skal derudover være længere end resten, så de andre først afbrydes i fald kogefeltet flyttes.
- Klem ikke det elektriske tilslutningskabel ved montering af kogesektionen, og lad det heller ikke passere hen over skarpe kanter.
- Hvis der under kogefeltet er monteret en ovn, skal du føre det elektriske tilslutningskabel fra ovnens bageste venstre hjørne mod strømstikket. Kogesektionen skal placeres vandret i udskæringen og justeres. Her skal man sørge for, at spalten er lige stor hele vejen rundt.

1. Kontroller apparater for funktion og placering.
2. Spalten mellem arbejdspladen keramikpladen fuges til med silikone i en passende farve efter eget valg. Ved arbejdsplader af natursten skal man være opmærksom på, at en silikone, der ikke er passende til denne brug, kan medføre farveændringer i stenen. De kan bestille en egnet silikone via vores serviceafdeling. Tag hensyn til fabrikantens anvisninger. Sprøjt silikone ind i fugerne.

Før overfladen på silikonen størkner, skal den glattes ud med en finger med en anelse sæbevand.

Vigtigt ved demontering af kogesektion:

Apparatet skal gøres spændingsfrit. Tætningen skal skæres ud langt keramikpladen med dertil egnet værktøj. Kogesektionen trykkes ud nedefra.

Tilslutningsskema – Figur 6

1. Grå
2. Brun
3. Sort
4. Hvid
5. Lyseblå
6. Mørkeblå
7. Gul og grøn

Observações importantes

- A segurança durante a utilização só é garantida se a instalação tiver sido realizada de modo correcto, em termos técnicos, e em conformidade com estas instruções de montagem. Os danos causados por uma montagem inadequada serão da responsabilidade do instalador.
- A ligação do aparelho só pode ser efectuada por um técnico especializado e autorizado. Dever-se-á seguir as determinações da companhia de abastecimento de electricidade da zona.
- O aparelho corresponde ao tipo de protecção I e só pode ser utilizado com uma ligação à terra.
- A utilização deste aparelho sem a ligação à terra ou com uma instalação incorrecta pode provocar, ainda que em circunstâncias muito pouco prováveis, sérios danos. O fabricante não se responsabiliza pelo funcionamento inadequado e pelos eventuais danos originados por instalações eléctricas incorrectas.
- O fusível nos dispositivos B ou C é indispensável.
- Se o aparelho não estiver equipado com uma ficha acessível, então deverão ser incorporados meios de desconexão na instalação fixa de acordo com as regulamentações da instalação.
- A mangueira de admissão deve ser colocada de forma a não tocar partes quentes da placa vitrocerâmica ou do forno.
- As placas de indução só podem ser instaladas nos fornos com ventilação forçada da mesma marca. Por baixo da placa vitrocerâmica não se podem instalar frigoríficos, máquinas de lavar loiça, fornos sem ventilação ou máquinas de lavar roupa.

■ Se a placa tiver sido instalada sobre uma gaveta, os objectos metálicos que se encontram na gaveta poderão atingir temperaturas elevadas devido à circulação de ar proveniente da ventilação da placa. Com efeito, recomenda-se a utilização de um suporte intermédio.

Um acessório adequado pode ser adquirido como suporte intermédio no nosso Serviço de Assistência Técnica.

O código de referência deste acessório é o 680503.

■ Qualquer acção realizada no interior do aparelho, incluindo a troca do cabo de alimentação, deve ser realizada pelo Serviço de Assistência Técnica.

Preparar os móveis – Figura 1/2/3

■ O tampo deve ser plano e horizontal. Os cortes no móvel devem ser efectuados antes da instalação do aparelho. Retirar as aparas, uma vez que o funcionamento dos componentes eléctricos pode ser afectado. A estabilidade dos móveis também deve ser garantida após a conclusão dos trabalhos de recorte.

■ Utilize apenas bancadas especiais, resistentes à temperatura e à água (p. ex. de pedra natural ou de azulejos).

■ Os móveis para embutir devem ser resistentes a temperaturas de até 90° C.

■ Distância mínima do recorte em relação à parede lateral: 40 mm. Não é recomendável que a placa vitrocerâmica se situe entre duas paredes laterais, mas no caso de acontecer também deve ser deixada uma distância mínima de 200 mm num dos lados.

■ O tampo onde se irá instalar a placa deverá ter uma grossura mínima de 30 mm.

■ Se a largura do espaço interior do móvel for inferior a 880 mm, deve-se fazer um corte de 60 mm nas paredes laterais desde a parte superior do tampo (figura 1).

■ Tendo em conta a ventilação da placa, é necessária:

– uma abertura na parte superior da parte de trás do móvel de 820 mm de largura por 45 mm de altura (figura 2).

– uma separação de 20 mm entre a parte de trás do móvel e a parede da cozinha (figura 3).

– se a placa for instalada sobre uma gaveta, deve ser deixada uma distância de 70 mm entre a gaveta e a parte superior do tampo.

Preparar o móvel – Figura 4

Para bancadas de trabalho ladrilhadas: Em caso de necessidade elevar a toda a volta as superfícies de apoio com ripas resistentes à temperatura e impermeáveis.

Inserir e ligar a placa de cozinhar – Figura 5

■ Relativamente à tensão, ver a placa de identificação.

■ Importante: A ligação deve ser sempre realizada de acordo com o esquema de ligações.

■ O cabo da tomada de terra (verde e amarelo) deve ser o primeiro a ser ligado e o último a ser desligado. Além disso, deve ser mais longo que os restantes; deste modo, ainda que a placa se mova, o resto dos cabos desligam-se antes deste.

■ Não prender o cabo de conexão à rede eléctrica ao montar a placa vitrocerâmica, nem passá-lo por zonas aguçadas que o possam cortar.

■ Se por baixo da placa vitrocerâmica estiver montado um forno, guiar o cabo de conexão à rede eléctrica, do canto posterior esquerdo do forno, para a tomada de corrente.

Coloque a placa de cozinhar horizontalmente no recorte e ajuste-a deixando uma fenda uniforme a toda a volta.

1. Examinar o aparelho quanto à sua função e condições.
2. Tapar a fenda entre a bancada de trabalho e a placa de cerâmica com silicone apropriado disponível no mercado, escolhendo a cor a gosto. Atenção caso se trate de bancadas de trabalho de pedras naturais a utilização de silicone inadequada pode dar origem a manchas que não serão removíveis. Também poderá adquirir uma cola adequada através dos nossos Serviços Técnicos. Observar as indicações de aplicação do fabricante. Injectar o silicone nas ranhuras. Antes da formação da película de silicone alisar com um raspador ou o dedo humedecidos com uma solução de sabão .

Aspecto a ter em conta aquando da desmontagem da placa de cozinhar:

Desligar o aparelho da tensão.

Cortar, abrindo a toda a volta, o vedante com uma ferramenta indicada, ao longo da placa de cerâmica.

Retirar a placa de cozinhar pressionando de baixo para cima.

Esquema de ligação – Figura 6

1. Cinzento
2. Castanho
3. Preto
4. Branco
5. Azul claro
6. Azul escuro
7. Amarelo e verde

NO

Vikting informasjon

■ Sikker bruk kan bare garanteres dersom montering av apparatet er teknisk korrekt utført og i henhold til monteringsveiledningen. Installatøren er ansvarlig for skader som skyldes feilaktig montering.

■ Apparatet må kun tilkobles av kvalifisert fagpersonell. Det er nødvendig å følge retningslinjene fra den lokale strømleverandøren.

■ Apparatet er i beskyttelsesklasse I og skal bare brukes med jordet tilkobling.

■ Hvis apparatet brukes uten jording, eller hvis det er andre feil ved installasjonen, kan det i sjeldne tilfeller føre til alvorlige skader.

Produsenten står ikke ansvarlig for feil bruk og eventuelle skader grunnet uegnede elektriske installasjoner.

■ Sikringen til apparatene B eller C er absolutt nødvendig.

■ Hvis apparatet ikke er utstyrt med en tilgjengelig kontakt bør det være frakoblingsmuligheter på anretningen i henhold til installasjonsanvisningene.

■ Strømforsyningskabelen må plasseres slik at den ikke rører ved varme deler av koketoppen eller stekeovnen.

■ Induksjonsplater kan bare installeres over stekeovner av samme merke og som har konstant ventilasjon. Verken kjøleskap, oppvaskmaskiner, stekeovner uten ventilasjon eller vaskemaskiner skal installeres under koketoppen.

■ Dersom koketoppen er installert over en skuff, kan eventuelle metallgjenstander som befinner seg i skuffen oppnå svært høye temperaturer på grunn av resirkulering av luft fra koketoppens ventilator, og det anbefales derfor å bruke et beskyttelsespanel.

Du kan skaffe et passende beskyttelsespanel fra vår tekniske serviceavdeling.

Referansenummeret til dette produktet er 680503.

■ Alle inngrep i apparatets innvendige deler, inkludert bytte av strømledning, må utføres av vår tekniske service.

Klargjøring av kjøkkeninnredning – Figura 1/2/3

■ Overflaten må være jevn og vannrett. Utskjæringer i innredningen må foretas før apparatet installeres. Fjern sponrester da de kan ha innvirkning på de elektriske komponentene. Kjøkkeninnredningen skal være like stabil også etter at utskjæringsarbeidet er foretatt.

■ Bruk kun arbeidsplater som tåler vann og høye temperaturer (f.eks naturstein eller flisbelagte arbeidsplater).

■ Innbyggingsmøbelet må være varmebestandig opp til 90 °C.

■ Minimumsavstand fra utskjæringshullet til sideveggen: 40 mm. Det anbefales ikke å plassere koke toppen mellom to sidevegger men, dersom en gjør det må det være en minimumsavstand på 200 mm på en av sidene.

■ Benken hvor koketoppen skal installeres må være minst 30 mm.

■ Hvis møbelets innvendige bredde er mindre 880 mm bør det skjæres et snitt i sideveggene på 60 mm fra den øvre del av koketoppen (figur 1).

■ Med hensyn til koketoppens ventilasjon, er det nødvendig:
– å ha en åpning i den øvre delen av møbelets bakvegg som er 820 mm bred og 45 mm høy (figur 2).
– å ha en avstand på 20 mm mellom møbelets bakvegg og kjøkkenveggen (figur 3).
– dersom koketoppen installeres over en skuff, bør det være 70 mm avstand mellom skuffen og øverste del av koketoppen.

Klargjøring av kjøkkenelementene - Figur 4

På arbeidsplater med fliser:
Bygg ved behov opp med temperatur- og vannbestandige lister rundt anleggsflatene.

Innsetting og tilkobling av kokesonen – Figur 5

■ Spenning, se typeskiltet.
■ Viktig: Tilkoblingen må skje iht. tilkoblingsskissen.
■ Jordledningen (grønn- og gulfarget) må være den første som blir tilkoblet og den siste som blir frakoblet. I tillegg må den være lengre enn de andre, slik at resten av ledningene blir frakoblet før denne, selv om man flytter på platetoppen.
■ Sørg for at strømtilkoblingskabelen ikke kommer i klem eller kommer nær skarpe kanter når du monterer koketoppen.
■ Dersom det er montert en stekeovn under koketoppen skal du føre strømtilkoblingskabelen fra stekeovens bakre venstre hjørne til strømuttaket. Plasser kokesonen vannrett i åpningen og rett den til. Se til at det blir en jevn spalte rundt hele kokesonen.

1. Kontroller at apparatet virker som det skal og at plasseringen er riktig.
2. Spalten mellom arbeidsplaten og keramikkplaten fuges med egnet silikonmasse i farge etter eget ønske. Obs! Ved bruk av arbeidsplater av naturstein kan uegnet silikonmasse føre til misfarginger som ikke lar seg fjerne. En egnet silikonmasse kan bestilles hos vår kundeservice. Følg produsentens anvisninger mht. fremgangsmåte. Sprøyt silikonmasse inn i fugene. Glatt til massen med en skrape eller en finger dyppet i såpevann før overflaten størkner.

Viktig ved utmontering av kokesonen:

Koble apparatet spenningsløst.
Skjær opp tetningen med egnet verktøy rundt hele keramikkplaten.
Trykk ut kokesonen fra undersiden.

Tilkoblings skjema – Figur 6

1. Grå
2. Brun
3. Sort
4. Hvit
5. Lyseblå
6. Mørkeblå
7. Gul og grønn

EL

Σημαντικές παρατηρήσεις

■ Εγγυούμαστε την ασφάλεια σας κατά τη διάρκεια της χρήσης μόνο εάν έχει γίνει η εγκατάσταση με σωστό τρόπο σε τεχνικό επίπεδο και σύμφωνα με τις οδηγίες συναρμολόγησης. Ο εγκαταστάτης φέρει την ευθύνη για τυχόν βλάβες λόγω κακής συναρμολόγησης.
■ Μόνο ένας εγκεκριμένος ειδικός τεχνικός είναι αρμόδιος να πραγματοποιήσει την σύνδεση της συσκευής. Θα πρέπει να διέπεται από τις προδιαγραφές της εταιρίας ηλεκτρικού στην περιοχή.
■ Η συσκευή ανταποκρίνεται στη μορφή προστασίας I και χρησιμοποιείται μόνο με σύνδεση καλωδίου γείωσης.
■ Η χρήση αυτής της συσκευής χωρίς γείωση ή λόγω κακής συναρμολόγησης μπορεί να προκαλέσει, παρ'όλο που είναι λίγες οι περιπτώσεις, σοβαρές ζημιές. Ο κατασκευαστής δε φέρει ευθύνη για ανεπαρκή λειτουργία και για πιθανές βλάβες που προκλήθηκαν λόγω κακής ηλεκτρικής εγκατάστασης.
■ Η ασφάλεια μέσω των συσκευών B ή C είναι απαραίτητη.
■ Εάν η συσκευή δεν διαθέτει προσβάσιμο βύσμα, τότε πρέπει να προσαρμοστούν μέσα αποσύνδεσης στη μόνιμη εγκατάσταση σύμφωνα με τους κανονισμούς εγκατάστασης.
■ Ο σωλήνας τροφοδοσίας πρέπει να τοποθετείτε με τέτοιο τρόπο ώστε να μην αγγίζει τα ζεστά τμήματα της βάσης εστιών ή του φούρνου.
■ Η εγκατάσταση των επαγωγικών εστιών γίνεται μόνο πάνω σε φούρνους με αναγκαστικό αερισμό της ίδιας μάρκας. Δεν μπορείτε να τοποθετείτε κάτω από τη βάση εστιών ψυγεία, πλυντήρια πιάτων, φούρνους χωρίς αερισμό ή πλυντήρια.
■ Εάν έχει γίνει εγκατάσταση της βάσης εστιών πάνω σε συρτάρι, τα μεταλλικά αντικείμενα που υπάρχουν μέσα στο συρτάρι μπορεί να υπερθερμανθούν λόγω ανακάλυψης του αέρα από τον εξαερισμό της βάσης εστιών, για αυτό το λόγο σας συστήνουμε να χρησιμοποιήσετε ένα ενδιάμεσο χώρισμα.
Για ενδιάμεσο χώρισμα μπορείτε να προμηθευτείτε ένα κατάλληλο εξάρτημα από το Τεχνικό μας Σέρβις.

Ο κώδικας αναφοράς για αυτό το εξάρτημα είναι το 680503.

■ Οποιοσδήποτε χειρισμός στο εσωτερικό της συσκευής, συμπεριλαμβανομένης και της αλλαγής καλωδίου τροφοδοσίας, θα πρέπει να γίνεται από το τεχνικό σέρβις.

Ετοιμασία των επίπλων – Σχέδιο 1/2/3

■ Η πλάκα μαγειρέματος πρέπει να είναι επίπεδη και οριζόντια. Τα έπιπλα πρέπει να κοπούν πριν την εγκατάσταση της συσκευής. Απομακρύνεται τα ροκανίδια, μπορεί να επηρεαστεί η λειτουργία των ηλεκτρικών εξαρτημάτων. Επίσης πρέπει να σιγουρευτείτε ότι τα έπιπλα είναι σταθερά μετά την κοπή τους.

■ Χρησιμοποιήστε μόνο ειδικές βάσεις εστιών εργασίας, ανθεκτικές στη θερμοκρασία και στο νερό (π.χ. από φυσική πέτρα ή πλακοστρωμένη βάση εστιών).

■ Τα έπιπλα για να εντοιχιστούν πρέπει να είναι ανθεκτικά σε θερμοκρασίες μέχρι τους 90 °C.

■ Ελάχιστη απόσταση της κοπής από το πλευρικό τοίχωμα: 40 χιλιοστά. Δεν συνιστάται να τοποθετείτε την βάση εστιών ανάμεσα σε δύο πλευρικά τοιχώματα, σε αντίθετη περίπτωση πρέπει επίσης να αφήσετε 200 χιλιοστά ελάχιστη απόσταση στη μια πλευρά.

■ Η πλάκα μαγειρέματος οπου τοποθετείτε η βάση εστιών πρέπει να έχει τουλάχιστον 30 χιλιοστά πάχος.

■ Εάν το εσωτερικό πλάτος του επίπλου είναι μικρότερο από 880 χιλιοστά, πρέπει να κόψετε στα πλευρικά τοιχώματα 60 χιλιοστά από το επάνω μέρος της εστίας μαγειρέματος (σχήμα 1).

■ Λαμβάνοντας υπόψη τον αερισμό της βάσης εστιών, είναι απαραίτητο: – ένα άνοιγμα με πλάτος 820 mm επί ύψος 45 mm στο πάνω τμήμα του πίσω τοιχώματος του επίπλου (σχήμα 2).

– ένα διαχωριστικό των 20 mm ανάμεσα στο πίσω τοίχωμα του επίπλου και το τοίχο της κουζίνας (σχήμα 3).

– εάν η βάση εστιών εγκαθίσταται πάνω σε συρτάρι, πρέπει να αφήσετε μια απόσταση 70 mm ανάμεσα στο συρτάρι και πάνω τμήμα της πλάκας μαγειρέματος.

Προετοιμασία του ντουλαπιού - Σχέδιο 4

Σε πάγκους εργασίας επενδυμένους με πλακίδια:

Υπερψύστε ολόγυρα τις επιφάνειες εναπόθεσης, σε περίπτωση που χρειάζεται, με πηχάκια ανθεκτικά στη θερμοκρασία και στο νερό.

Τοποθέτηση και σύνδεση της βάσης εστιών – Σχέδιο 5

- Για την τάση βλέπε πινακίδα τύπου.
 - Σημαντικό: Συνδέστε μόνο σύμφωνα με το σχέδιο σύνδεσης.
 - Το καλώδιο της γείωσης (πράσινου και κίτρινου χρώματος) θα πρέπει να είναι το πρώτο κατά την σύνδεση και το τελευταίο κατά την αποσύνδεση. Επίσης, θα πρέπει να είναι πιο μακρύ από τα άλλα, με αυτό το τρόπο αν και η πλάκα μαγειρέματος, μετακινείται, τα υπόλοιπα καλώδια θα αποσυνδεθούν πριν από αυτό.
 - Προσέξτε να μη μαγκώσετε το καλώδιο σύνδεσης για το ηλεκτρικό ρεύμα κατά τη συναρμολόγηση της βάσης εστιών ούτε να τα περάσετε από αιχμηρά σημεία.
 - Εάν κάτω από τη βάση εστιών έχει τοποθετηθεί ένας φούρνος, κατευθύνετε τη γραμμή σύνδεσης στο ηλεκτρικό ρεύμα της πίσω αριστερής γωνίας του φούρνου προς τη πρίζα. Τοποθετήστε τη βάση εστιών στο άνοιγμα οριζόντια και ευθυγραμμίστε την, προσέχοντας να υπάρχει ολόγυρα ένας ομοίμορφος αρμός.
1. Ελέγξτε τη λειτουργία και τη θέση των συσκευών.
 2. Γεμίστε τον αρμό μεταξύ του πάγκου εργασίας και της κεραμικής πλάκας με κατάλληλη κόλλα σιλικόνης του εμπορίου στο χρώμα που θέλετε. Προσοχή στους πάγκους εργασίας από φυσική πέτρα, σε περίπτωση χρήσης ακατάλληλης κόλλας σιλικόνης μπορεί να δημιουργηθούν ανεξίτηλες αλλαγές στο χρώμα. Μια κατάλληλη κόλλα διατίθεται επίσης μέσω της δικής μας υπηρεσίας τεχνικής εξυπηρέτησης πελατών. Προσέξτε εδώ τις υποδείξεις επεξεργασίας του κατασκευαστή. Πρεσάρτε την κόλλα σιλικόνης μέσα στους αρμούς. Προτού να σχηματιστεί η κρούστα, λειάνετε την κόλλα σιλικόνης με μια σπάτουλα βρεγμένη με σαπουνάδα ή με το δάκτυλο.

Σημαντικό στην αφαίρεση της βάσης εστιών:

Θέστε τη συσκευή εκτός τάσης. Κόψτε τη στεγανοποίηση μ' ένα κατάλληλο εργαλείο ολόγυρα από την κεραμική πλάκα. Σπρώξτε από κάτω τη βάση των εστιών προς τα έξω.

Σχήμα σύνδεσης – Σχέδιο 6

1. Γκρι
2. Καφέ
3. Μαύρο
4. Λευκό
5. Μπλε ανοιχτό
6. Μπλε σκούρο
7. Κίτρινο και πράσινο

SV

Viktigt

- Användarens säkerhet kan endast garanteras om installationen har utförts korrekt ur teknisk synpunkt och i enlighet med denna monteringsanvisning. Installatör skall hållas ansvarig för skador orsakade av felaktig montering.
- Endast behörig fackman får ansluta apparaten. Den lokala elleverantörens föreskrifter måste följas.
- Apparaten är av skyddsklass I och den måste anslutas till jord.
- Användning av apparaten utan jordanslutning kan i sällsynta fall orsaka allvarlig skada. Tillverkaren kan inte hållas ansvarig för felaktig funktion och skador som orsakas av felaktig elinstallation.
- Säkring för anordningarna B eller C är nödvändig.
- Om apparaten inte är försedd med tillgänglig stickkontakt skall fast installation förses med strömbrytare, i enlighet med föreskrifter för installationen.
- Tillloppsslangen skall placeras så att den inte kommer i kontakt med varma delar på spishäll eller ugn.
- Induktionhäll får endast installeras över ugn med mekanisk ventilation och av samma märke. Under spishäll får ej installeras kylskåp, diskmaskin, ugn utan ventilation eller tvättmaskin.
- Om hällen monteras över en låda kan metallföremål i lådan kan bli mycket varma genom luften som cirkulerar från hällen. Därför rekommenderas att ett skydd används. Kundtjänst tillhandahåller ett skydd som tillbehör. Artikelnummer för detta till detta tillbehör: 680503
- Alla ingrepp i apparatens inre, även byte av strömkabel, skall utföras av Kundtjänst.

Förberedelse av skåp – Bild 1–3

- **Bänkskivan skall vara jämn och vågrät. Ursäkningar i skåp skall göras innan montering av apparaten. Avlägna spån så att inte de elektriska delarna påverkas. Det är viktigt att skåpen är stabila efter ursäkning.**
- Använd endast särskilda arbetshällar som är temperatur- och vattentåliga (t.ex. av natursten eller en specialbehandlad arbetshäll).
- Inbyggnadskåp skall motstå temperaturer upp till 90°C.
- Minsta avstånd till sidovägg: 40 mm. Det rekommenderas inte att hällen monteras mellan två sidoväggar, men om detta görs skall det finnas minst 200 mm på en av sidorna.
- Bänkskivan där hällen monteras skall ha en minsta tjocklek om 30 mm.
- Om skåpet är mindre än 880 mm brett bör en ursäkning göras i en sidovägg, 60 mm från bänkskivan övre del (bild 1).

- Med tanke på hällens ventilation är följande nödvändig:
 - en öppning i övre delen av skåpets bakvägg, 820 mm bred och 45 mm hög (bild 2)
 - 20 mm avstånd mellan skåpets bakre del och köksväggen (bild 3)
 - om hällen monteras över en låda, 70 mm avstånd mellan lådan och bänkskivans övre yta.

Förbereda skåpet – Bild 4

Kaklade bänkskivor:
Höj vid behov avställningsytorna genom runtom löpande temperatur- och vattenbeständiga lister.

Sätt in och anslut hällen – Bild 5

- Spänning, se typskylten.
 - Viktigt: Anslut endast enligt anslutningsschemat.
 - Jordkabeln (grön och gul) måste anslutas först och dras ur sist. Dessutom måste denna kabel vara längre än alla andra kablar så att den inte av misstag rycks ut innan de andra kablarna avskiljs från elnätet, till exempel om någon skulle råka putta till hällen.
 - Kläm inte elkabeln vid monteringen och dra den inte heller mot skarpa kanter.
 - Om hällen monteras över en ugn skall elkabeln dras över ugnens bakre vänstra hörn mot nätuttaget.
- Sätt hällen vågrätt i utskärningen och rikta den. Kontrollera att utrymmet mellan hällen och skivan är lika stort överallt.
1. Kontrollera spishällens funktion och läge.
 2. Foga springan mellan arbetsskivan och keramikplattan i den färg du önskar med lämpligt silikonlim som finns i fackhandeln. Observera! Om man använder olämpligt silikonlim, kan arbetsskivor av natursten få färgfläckar som inte går att ta. Man kan även beställa lämpligt silikonlim hos vår kundtjänst. Följ tillverkarens arbetsanvisningar noga. Spruta in silikonlimmet i fogarna. Använd en rakel eller ett finger fuktat med tvålösning för att släta till limytan innan limmet börjar stelna.

Viktigt att tänka på när man demonterar hällen:

Koppla hällen spänningsfri. Skär upp tätningen runt keramikplattan med därtill avsett verktyg. Tryck ut hällen underifrån.

Kopplingschema – Bild 6

1. Grå
2. Brun
3. Svart
4. Vit
5. Ljusblå
6. Mörkblå
7. Gul / grön

Tärkeitä huomautuksia

■ Käyttöturvallisuus on taattu ainoastaan silloin, jos asennus on suoritettu teknisesti oikein ja näitä asennusohjeita on noudatettu. Virheellisestä asennuksesta johtuvat vahingot ovat asentajan vastuulla.

■ Laitteen saa asentaa ainoastaan valtuutettu teknikko. Paikallisen sähkön toimittajan määräyksiä on noudatettava.

■ Laite vastaa suojaustyyppiä I ja sitä voidaan käyttää ainoastaan maadoitetulla virtapistokkeella.

■ Tämän laitteen käyttö maadoittamattomalla pistokkeella tai virheellisellä asennuksella voi aiheuttaa vakavia vahinkoja, vaikkakin se on epätodennäköistä.

Valmistaja ei ota vastuuta laitteen virheellisestä toiminnasta ja mahdollisista vahingoista, jotka aiheutuvat virheellisistä sähköasennuksista.

■ Yksiköiden B tai C sulake on välttämätön.

■ Jos laitteessa ei ole pistotulppaa, tulee pysyvään asennukseen liittää asennusmääräyksien mukaisesti poiskytkentälaitte.

■ Vedenottoletku on asetettava niin, ettei se koske keittotason tai uunin kuumiin osiin.

■ Induktiokeittolevyt voidaan asentaa ainoastaan uunien päälle, joissa on samanmerkinen tuuletusjärjestelmä. Keittotason alle ei voi asentaa jääkaappeja, astianpesukoneita, pesukoneita tai tuuletusjärjestelmällä varustamattomia uuneja.

■ Jos keittotaso on asennettu pöytälaatikon yläpuolelle, laatikossa olevat metalliset esineet voivat kumentua keittotason tuuletuksen ilmankierron vuoksi. Siksi on suositeltavaa käyttää välikappaletta. Välikappaleeksi voidaan tilata sopiva lisävaruste teknisestä huoltopalvelusta.

Tämän lisävarusteen viitekoodi on: 680503.

■ Kaikki laitteen sisäosiin kohdistuvat toimenpiteet, mukaan lukien virtajohdon vaihto, on jätettävä teknisen huoltopalvelun suoritettavaksi.

Huonekalujen valmistelu – Kuva 1/2/3

■ Alustan on oltava tasainen ja vaakasuora. Huonekalu on muokattava ennen laitteen asennusta. Lastut on poistettava, sillä ne voivat vaikuttaa sähköosien toimintaan. Huonekalujen vakaus on myös taattava niiden muokkauksen jälkeen.

■ Käytä ainoastaan erityisiä työtasoja, jotka kestävät kuumia lämpötiloja ja vettä (esim. luonnonkivistä tai kaakelista tehdyt tasot).

■ Uputettavien huonekalujen on kestettävä jopa 90 °C kuumuutta.

■ Leikatun sivun ja sivuseinän väliin on jätettävä tilaa vähintään: 40 mm. Keittotason ei ole suositeltavaa asettaa kahden seinän väliin, mutta jos niin tehdään, jomman kumman sivun väliin on jätettävä vähintään 200 mm tilaa.

■ Keittotaso voidaan asentaa ainoastaan työtasoihin, joiden paksuus on vähintään 30 mm.

■ Jos kalusteen sisäosan leveys on alle 880 mm, sivuseiniin on tehtävä 60 mm aukko työtason yläosasta mitattuna (kuva 1).

■ Keittotason tuuletusjärjestelmän takia on välttämätöntä:

– Jättää huonekalun takaosan yläpuolelle 820 mm leveä ja 45 mm korkea tila (kuva 2).

– Jättää 20 mm väli huonekalun takaosan ja keittiön seinän väliin (kuva 3).

– Jos keittotaso asennetaan pöytälaatikon yläpuolelle, on laatikon ja keittotason yläreunan väliin jätettävä 70 mm tilaa.

Kalusteen valmistelu – Kuva 4

Laatoitetut työtasot:

Korota tukipintaa tarvittaessa lämpötiloja ja vettä kestäväillä listoilla.

Keittotason asennus ja liitäntä – Kuva 5

■ Jännite katso tyyppikilpi.

■ Tärkeää: Liitos ainoastaan liitäntäkuvan mukaan.

■ Maadoituskaapeli (väri vihreä ja keltainen) täytyy liittää ensin ja irrottaa viimeisenä. Lisäksi kaapelin täytyy olla kaikkia muita johtoja pitempi, koska keittotason liikuttaessa kaikki muut johdot irrotetaan ensin verkosta ennen kuin tämä irrotetaan.

■ Älä koske verkkoliitosjohtoon keittotason asentaessa, älä myöskään aseta johtoja terävien reunojen yli.

■ Jos keittotason alapuolella on uuni, liitä uunin takavasemman kulman verkkoliitosjohto verkkovirtalähteeseen.

Aseta keittotaso vaakasuorassa upotuspaikkaan ja kohdista siten, että sen ympärillä on tasainen rako.

1. Tarkasta laitteen toiminta ja paikka.

2. Tiivistä työtason ja keraamisen levyn välillä oleva rako myynnissä olevalla haluamasi värisellä silikonimassalla. Luonnonkivisten työtasojen yhteydessä täytyy huomioida, että sopimaton silikonimassa voi aiheuttaa värjäytymiä, joita ei voida poistaa. Sopivaa massaa voidaan tilata huoltopalvelustamme.

Noudata valmistajan käyttöohjeita.

Pursota silikonimassaa saumoihin.

Ennen silikonin kuivumista tasoita sitä saippualliuokseen kostutetulla raakeilla tai sormella.

Huomioi keittotason irroituksen yhteydessä:

Tee laite jännitteettömäksi.

Leikkaa keramiikkalevyä ympäröivä tiiviste sopivalla työkalulla auki.

Paina keittotaso alakautta irti.

Kytkenäkaavio – Kuva 6

1. Harmaa
2. Ruskea
3. Musta
4. Valkoinen
5. Vaaleansininen
6. Tummansininen
7. Keltavihreä

Důležitá upozornění

■ Bezpečnost je při používání zaručena pouze pokud byla instalace provedena správným způsobem z technického hlediska a ve shodě s tímto návodem k montáži. Za možná poškození, způsobená neadekvátní instalací, je odpovědná instalující osoba.

■ Zapojení spotřebiče smí provádět pouze autorizovaný technik, který se musí řídit ustanoveními společnosti dodávající elektrickou energii v dané zóně.

■ Z hlediska ochrany se jedná o spotřebič odpovídající typu I a může být uveden do provozu pouze v případě, že byl při zapojení řádně uzemněn.

■ V případě, že tento spotřebič nebude správně připojen na svorkuuzemnění nebo bude uveden do provozu bez odborné instalace, může při jeho použití, přestože jen za velmi vzácných okolností, dojít k těžkým zraněním. Výrobce není odpovědný za nesprávné použití a možné škody způsobené nesprávnou elektrickou instalací.

■ Elektrická pojistka pro zařízení B nebo C je nezbytně nutná.

■ Není-li spotřebič opatřen zástrčkou, je třeba přičlenit vhodné prostředky k vypojení z elektrické sítě a to v souladu s platnými instalačními předpisy.

■ Je velmi důležité umístit přírodní kabel takovým způsobem, aby se nedotýkal horkých částí varné desky nebo sporáku.

■ Indukční varné desky lze instalovat pouze nad sporáky s odvětráním od stejného výrobce. Pod varnou deskou nesmí být umístěna chladnička, myčka, sporák bez ventilace ani pračka.

■ Pokud byla varná deska naistalována nad zásuvku, kovové předměty nacházející se v zásuvkovém prostoru by vlivem cirkulace vzduchu pocházejícího z ventilace varné desky mohly dosáhnout vysokých teplot, a proto doporučujeme použití oddělovacího panelu.

Adekvátní příslušenství, které by bylo vhodné jako oddělovací panel, je možné zakoupit v našem odborném servisním středisku.

Objednací kód tohoto příslušenství je 680503.

■ Jakýkoliv zásah do spotřebiče, a to i výměnu přírodního kabelu, smí provádět pouze odborný autorizovaný servis.

Příprava nábytku - Obrázek 1/2/3

■ Pracovní deska musí být rovná a vodorovně umístěná. Výřezy do vestavného nábytku provádějte před instalací spotřebiče. Ostraňte veškeré třísky a hobliny, jinak by mohlo dojít k funkční poruše elektrických součástek. Taktéž je třeba zaručit, že po realizaci výřezových prací bude zabezpečena stabilita nábytku.

■ Používejte výhradně k tomu určené pracovní desky odolné vůči vysokým teplotám a vodě (např. z přírodního kamene nebo pokryté dlaždicemi).

■ Nábytek určený k vestavbě musí být odolný až do teploty 90°C.

■ Minimální vzdálenost od výřezu k boční stěně musí být: 40 mm. Nedoporučujeme, aby varná deska byla umístěna mezi dvě boční stěny. V případě, že takto umístěna bude, je třeba taktéž zachovat minimální vzdálenost 200 mm u jedné z obou bočních stěn.

■ Pracovní deska, do které bude prováděna instalace varné desky, musí mít minimální tloušťku 30 mm.

■ Pokud je vnitřní šíře vestavného nábytku menší než 880 mm, je třeba učinit na bočních stěnách výřez 60 mm od vrchní části pracovní desky (obr. 1).

■ Pokud vezmeme v úvahu ventilaci varné desky, je nezbytné:
- otvor v horní části zadní stěny nábytku o šířce 820 mm a výšce 45 mm (obr. 2).
- 20mm mezera mezi zadní stěnou nábytku a kuchyňskou stěnou (obr. 3).
- v případě instalace varné desky nad zásuvkový prostor, je třeba zachovat minimální vzdálenost 70mm mezi zásuvkou a vrchní částí pracovní desky.

Příprava nábytku - Obrázek 4

U obkládaných pracovních desek: V případě potřeby opatříte povrchové plochy kolem dokola lištami odolnými vůči teplu a vodě.

Nasazení a připojení varné desky - Obrázek 5

■ Napětí viz typový štítek.

■ Důležité: Elektrické připojení proveďte pouze podle nákresu připojení.

■ Vodič pro připojení uzemnění (žlutozelený) se musí zapojovat jako první a odpojovat jako poslední. Kromě toho má být delší než ostatní, takže i když se varná deska pohne, ostatní vodiče se rozpojí dříve než žlutozelený vodič.

■ Při montáži varné desky dbejte na to, abyste nepřiskřípli přírodní kabel pro zapojení do elektrické sítě a taktéž, abyste jej neprotahovali ostrými okraji.

■ Pokud je pod varnou deskou naistalována trouba, nasměrujte linii zapojení do elektrické sítě od levého zadního rohu trouby směrem k elektrické zásuvce.

Varnou desku nasadte vodorovně do výřezu a vyrovnejte, přitom dbejte na rovnoměrné mezery kolem dokola.

1. Zkontrolujte funkci a polohu spotřebiče.
2. Mezeru mezi pracovní a keramickou deskou vyspárujte vhodným dostupným silikonovým tmelem v barvě dle Vašeho výběru. Pozor, u pracovních desek z přírodního kamene může při použití nevhodného silikonového tmelu dojít k zbarvení, kterého se již nezbavíte. Vhodný tmel lze také získat od našeho servisu. Dodržujte návody k použití výrobce. Silikonový tmel vsťikněte do mezer. Před vytvořením povlaku vyhlaďte silikonový tmel prstem nebo špachtlí namočenou v mýdlovém roztoku.

Důležité při demontáži varné desky:

Odpojte spotřebič od sítě.

Vhodným nástrojem rozstříhejte těsnění podél keramické desky kolem dokola.

Tlakem zespuďu varnou desku vysuňte.

Schéma připojení - Obrázek 6

1. Šedá
2. Hnědá/Kaštanová
3. Černá
4. Bílá
5. Světlemodrá
6. Tmavomodrá
7. Žlutozelená

PL

Ważne uwagi

■ Bezpečnostwo podczas użytku jest zapewnione wyłącznie jeśli instalacja została wykonana poprawnie pod względem technicznym i w zgodzie z niniejszą instrukcją montażu. Za uszkodzenia spowodowane nieprawidłowym montażem odpowiedzialność ponosi osoba instalująca urządzenie.

■ Podłączenie urządzenia może wykonać wyłącznie upoważniony technik specjalista. Należy przestrzegać zaleceń dostawcy energii elektrycznej w miejscu zamieszkania.

■ Urządzenie odpowiada zabezpieczeniu typu I i może być używane wyłącznie z uziemieniem.

■ Użytkowanie urządzenia bez uziemienia lub niepoprawnie zamontowanego może spowodować poważne szkody (aczkolwiek jest to bardzo mało prawdopodobne). Producent nie ponosi odpowiedzialności za nieodpowiednie funkcjonowanie urządzenia i za ewentualne szkody spowodowane przez wadliwą instalację elektryczną.

■ Konieczny jest bezpiecznik dla wyłączników B lub C.

■ Jeśli urządzenie nie jest zaopatrzone w odpowiednią wtyczkę, należy zastosować odłącznik od instalacji stałej odpowiednio do wymogów instalacji.

■ Przewód zasilający należy umieścić w taki sposób, żeby nie dotykał rozgrzanych elementów płyty grzejnej ani piekarnika.

■ Płyty indukcyjne mogą być zainstalowane jedynie z piekarnikami z wentylacją wymuszoną tej samej marki. Pod płytą grzejną nie wolno umieszczać lodówek, zmywarek, piekarników bez wentylacji ani pralek.

■ Jeśli płyta została zainstalowana na szafce, przedmioty metalowe znajdujące się w szafce mogą zostać nagrzane do wysokiej temperatury przez powietrze wypytywające z systemu wentylacji płyty. Z tego względu zaleca się zastosowanie bezpośredniej podpory.

Jako bezpośredniej podpory można użyć specjalnej konstrukcji dostępnej w naszych punktach serwisowych.

Kod referencyjny opisywanego sprzętu: 680503.

■ Jakiegokolwiek czynności wykonywane wewnątrz urządzenia, włącznie z wymianą kabla zasilającego, powinny być przeprowadzane przez pracownika serwisu technicznego.

Przygotowanie mebli - Rysunek 1/2/3

■ Blat powinien być równy i poziomy. Wycięcia w meblu powinny zostać wykonane przed montażem urządzenia. Zaleca się usunięcie wiórów, gdyż mogą one przeszkadzać w prawidłowym funkcjonowaniu elementów elektrycznych. Po wykonaniu wycięć należy zadbać o stabilność mebla.

■ Używać wyłącznie specjalnych blatów roboczych, odpornych na wysoką temperaturę i wodę (np. z naturalnego kamienia lub płytek ceramicznych).

■ Blat do osadzenia płyty powinien być wytrzymały na temperaturę do 90 °C.

■ Minimalna odległość wycięcia od ścianki bocznej: 40 mm.

Nie jest wskazane umieszczanie płyty grzejnej pomiędzy dwiema ściankami bocznymi. Jeśli jednak jest to konieczne, wówczas należy pozostawić przynajmniej 200 mm odstępu z dowolnej strony.

■ Blat, w którym zostanie zamontowana płyta, powinien mieć grubość co najmniej 30mm.

■ Jeśli wewnętrzna szerokość mebla jest mniejsza niż 880 mm, należy wykonać wycięcie w ściankach bocznych w odległości 60 mm od górnej powierzchni blatu (rysunek 1).

■ Z uwagi na system wentylacyjny płyty, należy:

- pozostawić otwór o wymiarach 820 mm szerokości na 45 mm wysokości w tylnej ściance mebla (rys. 2)

- zachować odstęp 20 mm między tylną ścianką mebla a ścianą pomieszczenia (rys. 3)

- jeśli płyta jest instalowana na szafce, pozostawić odstęp 70 mm między szafką a górną powierzchnią blatu.

Prace przygotowawcze - Rysunek 4

W przypadku blatów roboczych pokrytych płytkami ceramicznymi: W razie konieczności powierzchnie robocze blatu obramować listwami odpornymi na działanie wody i wysokich temperatur.

Osadzić i podłączyć pole gotowania - Rysunek 5

■ Napięcie, patrz tabliczka znamionowa.

■ Ważne: Podłączyć tylko według następnego rysunku.

■ Przewód uzziemienia (zielono-żółty) powinno podłączyć się jako pierwszy i odłączyć jako ostatni. Powinien być także dłuższy niż inne przewody. Dzięki temu, nawet jeśli płyta by się ruszała, reszta przewodów odłączy się najpierw.

■ Nie wkładać kabla zasilającego do kontaktu podczas montażu płyty grzejnej oraz unikać kontaktu kabla z ostrymi krawędziami.

■ Jeżeli pod płytą grzejną jest zamontowany piekarnik, kabel zasilający należy poprowadzić do źródła prądu od tylnego lewego rogu piekarnika.

Płytę bez własnego sterowania poziomo osadzać i dopasowywać w wycięciu i zwracać przy tym uwagę, żeby szczelina była na całym obiegu równomierna.

1. Należy przeprowadzić kontrolę funkcjonowania i prawidłowości zamontowania.

2. Szczelinę pomiędzy blatem roboczym a płytą ceramiczną należy wypełnić odpowiednim klejem silikonowym w wybranym przez Państwa kolorze.

Uwaga: użycie niewłaściwego kleju silikonowego przy blatach z kamienia naturalnego może spowodować jego nieodwracalne przebarwienia.

Odpowiedni klej silikonowy można nabyć w naszych punktach serwisowych.

Należy przeczytać i przestrzegać wskazówek podanych przez producenta. Wypełnić szczeliny klejem silikonowym.

Przed wyschnięciem należy palcem lub ręką nawilżyć roztworem mydlanym powierzchnię silikonu.

Ważne przy demontażu pola gotowania:

Zlikwidować w urządzeniu napięcie.

Odpowiednim narzędziem rozciąć obiegającą uszczelkę wokół płyty ceramicznej.

Naciskając od dołu wysunąć pole gotowania.

Schemat połączeń - Rysunek 6

1. Szary
2. Brązowy
3. Czarny
4. Biały
5. Jasnoniebieski
6. Ciemnoniebieski
7. Żółty i zielony

TR

Önemli notlar

■ Kullanım garantisi, ancak kurulum doğru ve montaj talimatına uygun şekilde yapılmışsa geçerlidir. Doğru yapılmamış kurulumdan kaynaklanan zararlardan kurulumu yapan kişi sorumludur.

■ Cihazın bağlantısı sadece yetkili bir teknik uzman tarafından yapılabilir. Bağlantı, bölgeye elektrik tedarik eden şirketin öngördüğü nizamla göre yapılmalıdır.

■ Cihaz I tipi muhafazaya uygundur ve sadece toprak bağlantılı kullanılabilir.

■ Cihazın toprak bağlantısı haricinde veya uygun olmayan bir biçimde kullanılması, çok küçük ihtimal dahilinde de olsa ciddi zararlara yol açabilir.

Uygun olmayan kullanımdan ve uygun olmayan elektrik tesisatından kaynaklanan olası zararlardan üretici sorumlu değildir.

■ Elektrik düzeneğinde B veya C mekanizmalarının olması zorunludur.

■ Cihaz donanımında çivi yoksa bağlantı kesme araçları sabit montaj ile cihaz kurulum talimatlarına uygun şekilde birleştirilmelidir.

■ Bağlantı hortumu, pişirme tezgâhının veya kasanın sıcak kısımlarına temas etmeyecek şekilde yerleştirilmelidir.

■ İndüksiyon plakaları sadece aynı markanın ürünü olan havalandırmalı fırınlar üzerine kurulabilir. Pişirme tezgâhının altına buzdolabı, bulaşık makinesi, havalandırmasız fırın veya çamaşır makinesi kurulamaz.

■ Tezgâh çekmece üzerine kurulmuşsa çekmecenin içerdiği metal objeler, tezgâh havalandırmasından kaynaklanan hava deveranından dolayı yüksek ısıya maruz kalabilir. Bu nedenle bir ara destek kullanılması tavsiye edilir.

Ara destek olarak kullanmak için uygun aksesuarı Teknik Destek Servis'imizden talep edebilirsiniz. Bu aksesuarın referans kodu:680503

■ Besleme kablosunun değişimi de dâhil olmak üzere cihaz üzerinde yapılacak her türlü işlem, Teknik Destek Servisi tarafından yapılmalıdır.

Mobilyanın hazırlanması - Resim 1/2/3

■ Yüzey düz ve yatay olmalıdır. Mobilya cihazın kurulumundan sonra kesilmelidir. Talaşların bırakılması elektrik aletlerin işleyişini etkileyebilir. Mobilyaların sabitlendiği tüm kesme işlemi bittikten sonra garanti altına alınmalıdır.

■ Yalnızca sicağa ve suya dayanıklı özel çalışma tezgahlarını kullanınız.(örn. doğal taş ya da taşla döşeli çalışma tezgahı).

■ Gömme mobilyalar 90 °C'ye kadar dayanıklı olmalıdır.

■ Yan duvara minimum mesafe: 40 mm.

Pişirme tezgâhının iki yakın duvar arasına yerleştirilmesi önerilmez; her iki taraftan da en az 200 mm'lik birer mesafe bırakılmalıdır.

■ Plakanın kurulacağı tezgâhın kalınlığı en az 30 mm olmalıdır.

■ Mobilyanın eni 880 mm'den az ise yan duvarlar mutfak tezgâhının üst kısmından itibaren 60mm yarılmalıdır.(şekil 1)

■ Havalandırmalı tezgâh ele alındığında aşağıdakiler gereklidir: - Mobilyanın arkasındaki duvarın üst kısmında 820 mm genişliğinde ve 45 mm uzunluğunda bir açıklık olmalıdır (şekil 2).

- Mobilyanın sırtı ve mutfak duvarı arasında 20 mm'lik bir aralık olmalıdır (şekil 3).

- Tezgâh bir çekmece üzerine kuruluyorsa, çekmece ve tezgâhın üst kısmı arasında 70 mm'lik bir mesafe bırakılmalıdır.

Mobilyaların hazırlanması - Resim 4

Fayanslı mutfak tezgahlarında: Cihazın tezgaha temas ettiği yüzeyleri, gerekirse çepce çevre ısıya ve suya karşı çitalar döşeyerek yükseltiniz.

Pişirme bölümünün yerleştirilmesi elektrige bağlanması - Resim 5

■ Elektrik gerilimi için tip levhasına bakınız.

■ Önemli: Sadece bağlantı şemasına göre bağlanmalıdır.

■ Önce toprak kablosunun bağlantısı yapılmalı (yeşil veya sarı renkte) ve sökerken en son bu kablo sökülmelidir. Ayrıca bu kabloun diğerlerinden daha uzun olması gerekmektedir; bu şekilde plaka oynasa bile diğer kablolar toprak kablosundan önce yerlerinden çıkarlar.

■ Pişirme tezgâhını monte ederken bağlantı kablosunu tahrip etmeyiniz, keskin kenarlardan geçirmeyiniz.

■ Pişirme tezgâhı altına bir fırın monte edildiye bağlantı ağını fırının solundan geçdirerek akım noktasına ulaştırınız.

Pişirme bölümünü düzgün ve terazili bir şekilde mutfak tezgahında açılmış olan deliğe yerleştirip, ayarlayınız; kenarlarda düzgün ve her tarafta aynı mesafede olan bir boşluk olmasına dikkat ediniz.

1. Cihazların fonksiyonu ve pozisyonu kontrol edilmelidir.
2. Mutfak tezgahı ile seramik plaka arasındaki boşluk, arzu ettiğiniz renkte seçeceğiniz, uygun bir silikon yağışkan ile doldurulmalıdır. Dikkat! Doğal taştan mutfak tezgahlarda, uygun olmayan silikon yapışkan kullanılırsa, bir daha giderilemeyecek renk alma durumu söz konusu olabilir. Uygun bir yapışkan, yetkili servisimiz üzerinden de tedarik edilebilir. Bu konu ile ilgili olarak, üreticinin verdiği işleme bilgilerine dikkat ediniz. Silikon yapışkanı ilgili boşluklara sıkınız. Sıktığınız silikon yapışkanın yüzeyi sertleşmeye başlamadan önce, silikon yapışkanı sabunlu su ile nemlendirilmiş bir rakle veya parmağınız ile düzeltiniz.

Pişirme bölümü söküleceği zaman önemli:

Cihazın elektrik gerilimini kesiniz. Contayı uygun bir alet ile, seramik plaka boyunca, dört tarafından kesiniz. Pişirme bölümünü alttan bastırarak dışarı çıkarınız.

Bağlantı şeması - Resim 6

1. Gri
2. Kahverengi
3. Siyah
4. Beyaz
5. Açık mavi
6. Lacivert
7. Sarı ve yeşil

RU

Важные указания

■ Безопасность использования прибора гарантируется только при правильном подключении к сети в соответствии с инструкцией по монтажу. Ответственность за повреждения, вызванные вследствие неправильной установки, несет исполнитель монтажных работ.

■ Подключение прибора к сети может производить только квалифицированный специалист, имеющий соответствующее разрешение. Он должен руководствоваться положениями компании, поставяющей электроэнергию в данном районе.

■ Прибор соответствует классу защиты I и должен подключаться только к розетке с заземлением.

■ Использование прибора без заземления или при неправильной установке в некоторых маловероятных случаях может привести к серьезным повреждениям.

Изготовитель не несет ответственности за неправильную работу прибора и возможный ущерб, вызванные неправильным подключением к электросети.

■ Необходим предохранитель с устройствами В или С.

■ Если прибор не имеет доступной штепсельной вилки, необходимо предусмотреть средства отключения от электросети, согласно с нормами подключения электроприборов.

■ Кабель питания следует расположить таким образом, чтобы он не касался горячих частей варочной панели или духового шкафа.

■ Индукционные варочные панели могут быть установлены только на духовые шкафы того же производителя с принудительной вентиляцией. Под варочной панелью нельзя устанавливать холодильники, посудомоечные машины, духовые шкафы без вентиляции и стиральные машины.

■ Если варочная панель устанавливается над выдвижным ящиком, находящиеся в нем металлические предметы могут раскалиться от горячего воздуха, используемого для вентиляции варочной панели, поэтому рекомендуется использовать промежуточную перегородку. Специальную промежуточную перегородку можно приобрести в нашем сервисном центре. Артикул такой перегородки - 680503.

■ Любые действия с внутренними деталями прибора, включая замену кабеля питания, должны производиться специалистами сервисного центра.

Подготовка мебели - Рисунок 1/2/3

■ Поверхность столешницы должна быть ровной и горизонтальной. Вырезы в мебели должны быть сделаны до установки прибора. Удалите стружку, так как она может оказать отрицательное воздействие на работу электрических компонентов. Кроме того, вырез не должен влиять на прочность и устойчивость соответствующих шкафов.

■ Используйте только специальные столешницы, устойчивые к воздействию высоких температур и воды (например, из натурального камня или облицованные керамической плиткой).

■ Шкафы, в которые встраивается варочная панель, должны выдерживать температуры до 90 °C.

■ Минимальное расстояние между вырезом и боковой стеной: 40 мм.

Не рекомендуется размещать варочную панель между двумя боковыми стенами, но если это происходит, необходимо дополнительно оставить отступ шириной, как минимум, 200 мм с одной из сторон.

■ Столешница, на которую устанавливается варочная панель, должна иметь толщину не менее 30 мм.

■ Если внутренняя ширина тумбы меньше 880 мм, необходимо сделать в боковых стенах вырез размером 60 мм, идущий от верхней части столешницы (рис. 1).

■ Для правильной вентиляции варочной панели необходимо:

- проделать отверстие шириной 820 мм и высотой 45 мм в верхней части задней стенки шкафа (рис.2),
- оставить расстояние 20 мм между задней стенкой шкафа и стеной кухни (рис.3),
- если варочная панель устанавливается над выдвижным ящиком, следует оставить расстояние 70 мм между ящиком и верхней поверхностью столешницы.

Подготовка мебели - Рисунок 4

Для рабочей поверхности, облицованной кафельной плиткой: Прилегающие поверхности при необходимости защитите жаропрочными и влагостойкими планками.

Установка и подсоединение варочной панели - Рисунок 5

■ Напряжение, см. таблицу.

■ Важно: Подключение должно производиться в соответствии со схемой.

■ Кабель заземления (желто-зеленый) необходимо подсоединять первым, а отсоединять последним. Кроме того, он должен быть длиннее других, чтобы даже при перемещении панели оставшиеся кабели отсоединялись раньше.

■ При монтаже варочной панели следите за тем, чтобы не придавить кабель питания, и избегайте его контакта с острыми краями.

■ Если под варочной панелью установлен духовой шкаф, нужно направить провод питания из заднего левого угла духового шкафа к розетке.

Вставьте варочную панель горизонтально и выровняйте так, чтобы зазор по периметру был одинаковым.

1. Проверьте прибор на правильность функционирования и расположения.
2. Зазор между рабочей поверхностью и керамической панелью заполните обычным подходящим силиконовым клеем нужного цвета. Обратите внимание на то, что для рабочих поверхностей из натурального камня при использовании неподходящего силиконового клея возможно необратимое изменение цвета. Подходящей клей можно также получить через нашу Сервисную службу. К тому же необходимо соблюдать инструкции изготовителя по использованию. Используйте специальный шприц для выдавливания силиконового клея. До образования пленки разровняйте силиконовый клей пальцем или скребком, смоченным мыльным раствором.

При демонтаже варочной панели важно:

Выключить прибор.

Прорезать уплотнение по всему периметру керамической панели при помощи подходящего инструмента.

Подцепив снизу, снять варочную панель.

Схема подсоединения - Рисунок 6

1. Серый
2. Коричневый
3. Черный
4. Белый
5. Голубой
6. Синий
7. Желто-зеленый