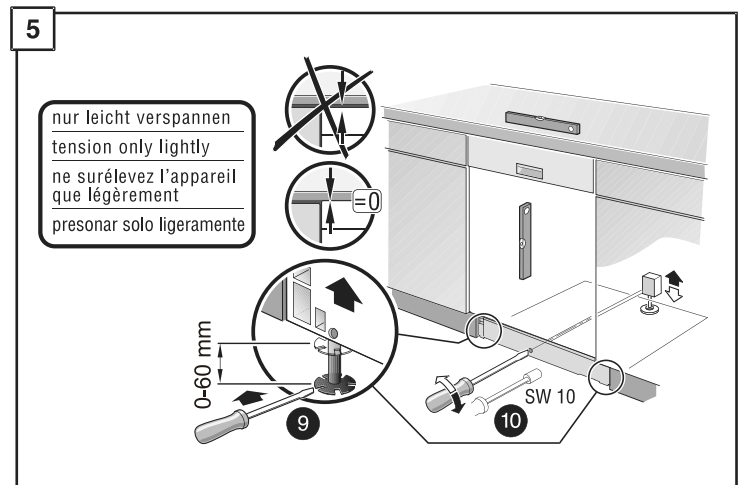
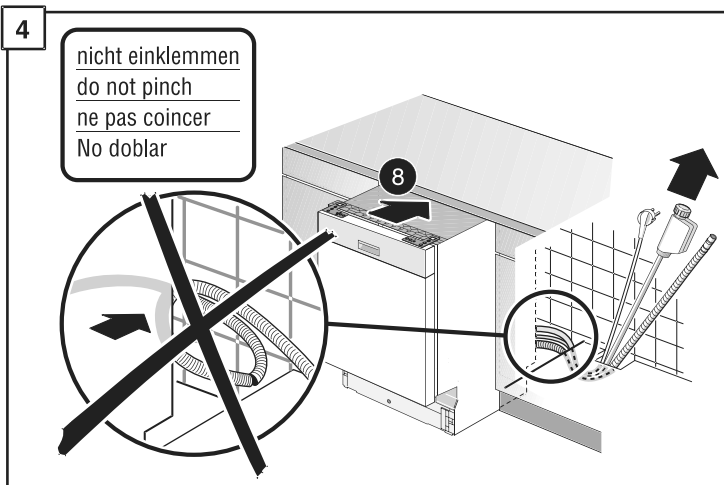
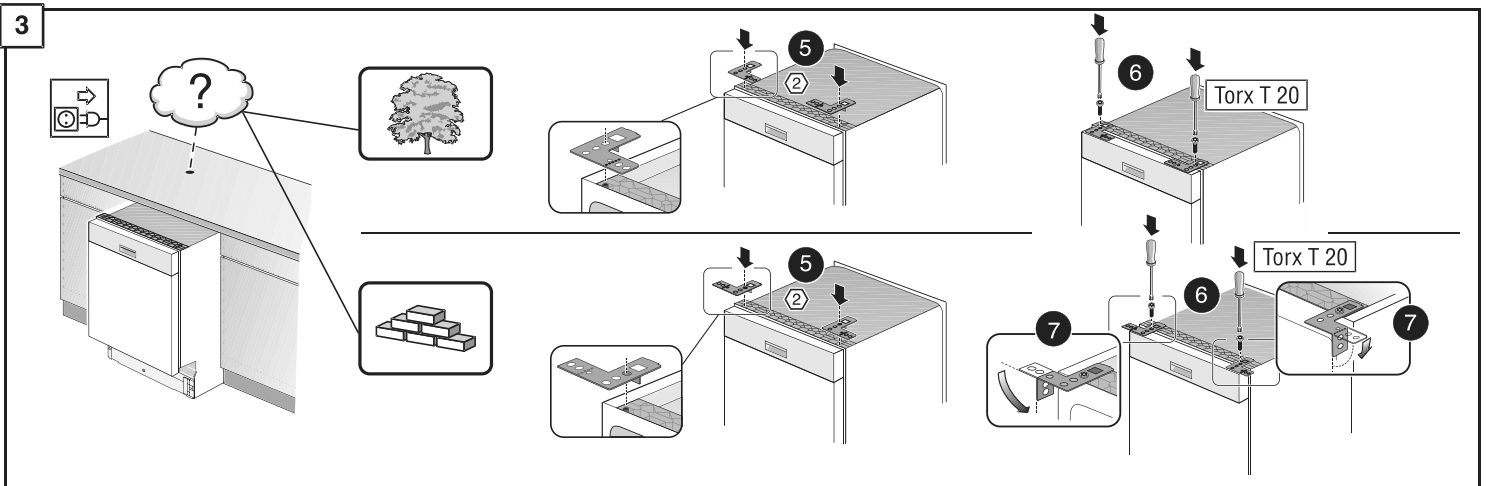
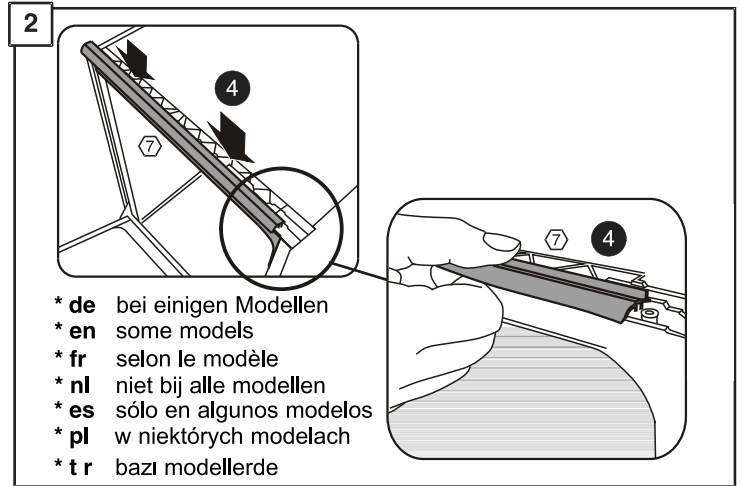
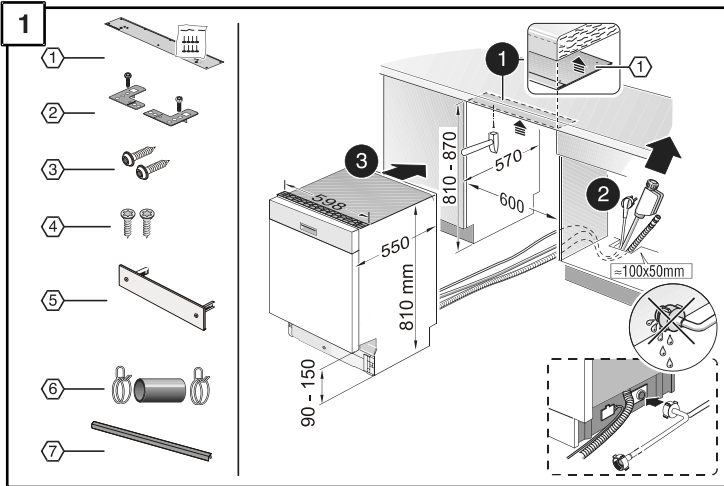




<b>de</b>	Montageanweisung	<b>fi</b>	Assennus ohjeet
<b>en</b>	Assembly Instructions	<b>da</b>	Monteringsvejledning
<b>fr</b>	Instructions de montage	<b>tr</b>	Montaj kılavuzu
<b>nl</b>	Montage-Voorschriften	<b>ru</b>	Указания по монтажу
<b>it</b>	Istruzioni per il montaggio	<b>pl</b>	Instrukcja montażu

<b>el</b>	Οδηγία συναρμολόγησης	<b>cs</b>	Montážní návod
<b>es</b>	Instrucciones de montaje	<b>hu</b>	Szerelési útmutató
<b>pt</b>	Instruções de montagem	<b>ko</b>	조립요령
<b>sv</b>	Monteringsanvisning	<b>ar</b>	تعليمات التركيب
<b>no</b>	Montasjeveiledning	<b>zh</b>	安裝說明



\*) Über Kundendienst bzw. Handel erhältlich

\*) Διατίθεται από την υπηρεσία τεχνικής εξυπηρέτησης πελατών ή από το εμπόριο

\*) Saatavissa holtupalvelusta tai alan liikkeistä

\*) K dostání přes servisní službu, popř. obchod

\*) Available from your service agent or retailer

\*) Se puede adquirir a través del Servicio de Asistencia Técnica o en el comercio especializado

\*) Kan købes hos serviceafdeling eller forhandler

\*) A vevőszolgálatnál ill. a kereskedelemben lehet beszerezni

\*) Fourni par le SAV ou les revendeurs

\*) Pode ser adquirido nos Serviços Técnicos ou no comércio da especialidade

\*) Yetkili servis veya satış yerleri üzerinden tedarik edilebilir

\*) 고객센터 서비스 또는 대리점에서 구입

\*) Bij de Servicedienst resp. in de handel tegen meerprijs verkrijgbaar

\*) Erhålles via Service respektive handeln

\*) Можно заказать через службу сервиса или торговую организацию

\*) يمكن الحصول عليه عن طريق مركز خدمة العملاء أو في المتاجر

\*) In vendita presso il servizio assistenza clienti o in commercio

\*) Fæes hos kundenservice hhv. handeln

\*) Do nabycia w punkcie serwisowym lub sieci handlowej

\*) 可向售後服務站或專賣店購買

